



Count on it.

Manual del operador

**Cortacésped con conductor Z
Master[®] Serie Professional 5000
con cortacésped de descarga lateral TURBO
FORCE[®] de 152 cm (60")**

Nº de modelo 75930—Nº de serie 40000000 y superiores



Este sistema de encendido por chispa cumple la norma canadiense ICES-002

El uso o la operación del motor en cualquier terreno forestal, de monte o cubierto de hierba a menos que el motor esté equipado con parachispas (conforme a la definición de la sección 4442) mantenido en buenas condiciones de funcionamiento, o que el motor haya sido fabricado, equipado y mantenido para la prevención de incendios, constituye una infracción de la legislación de California (California Public Resource Code Section 4442 o 4443).

⚠ ADVERTENCIA

Retirar piezas originales estándar del equipo puede afectar a la garantía, la tracción y la seguridad de la máquina. El no utilizar piezas originales Toro puede causar lesiones graves o la muerte. Los cambios no autorizados en el motor, el sistema de combustible o el sistema de ventilación pueden infringir las normativas EPA y CARB.

Sustituya todas las piezas, incluyendo pero sin limitarse a neumáticos, correas, cuchillas y componentes del sistema de combustible, con piezas originales Toro.

Consulte la información del fabricante del motor incluida con la máquina.

⚠ ADVERTENCIA

CALIFORNIA

Advertencia de la Propuesta 65

Los gases de escape de este producto contienen productos químicos que el Estado de California sabe que causan cáncer, defectos congénitos u otros peligros para la reproducción.

Introducción

Este cortacésped con conductor de cuchillas rotativas está diseñado para ser usado por usuarios domésticos o por operadores profesionales contratados. Está diseñado principalmente para segar césped bien mantenido en zonas verdes residenciales o comerciales. No está diseñado para cortar maleza o para aplicaciones agrícolas.

Lea este manual detenidamente para aprender a utilizar y mantener correctamente su producto, y para evitar lesiones y daños al producto. Usted es el

responsable de operar el producto de forma correcta y segura.

Puede ponerse en contacto con Toro directamente en www.Toro.com si desea materiales de formación y seguridad o información sobre accesorios, para localizar un distribuidor o para registrar su producto.

Cuando necesite asistencia técnica, piezas genuinas Toro o información adicional, póngase en contacto con un Distribuidor de Servicio Autorizado o con Asistencia al Cliente Toro, y tenga a mano los números de modelo y serie de su producto. La [Figura 1](#) identifica la ubicación de los números de serie y de modelo en el producto. Escriba los números en el espacio provisto.

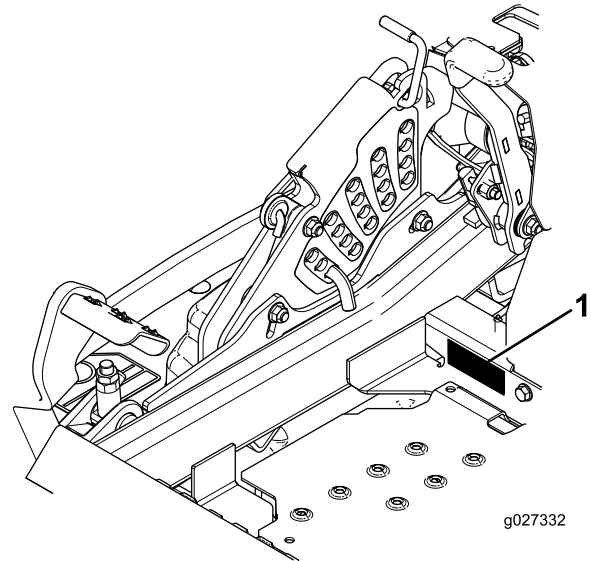


Figura 1

1. Ubicación de los números de modelo y de serie

Nº de modelo _____
Nº de serie _____

Este manual identifica peligros potenciales y contiene mensajes de seguridad identificados por el símbolo de alerta de seguridad ([Figura 2](#)), que señala un peligro que puede causar lesiones graves o la muerte si usted no sigue las precauciones recomendadas.



Figura 2

1. Símbolo de alerta de seguridad

Este manual utiliza 2 palabras para resaltar información. **Importante** llama la atención sobre

información mecánica especial, y **Nota** resalta información general que merece una atención especial.

Contenido

Seguridad	4	Cómo cargar la máquina.....	33
Seguridad general	4	Mantenimiento	35
Indicador de pendientes	5	Calendario recomendado de manteni-	
Pegatinas de seguridad e instrucciones	6	miento	35
El producto	13	Procedimientos previos al mantenimiento	36
Controles	13	Seguridad de mantenimiento y	
Especificaciones	15	almacenamiento	36
Antes del funcionamiento	15	Lubricación	37
Seguridad antes del uso	15	Uso de lubricación en forma de aceite ligero	
Combustible recomendado.....	16	o spray	37
Uso del estabilizador/acondicionador	16	Engrase de la carcasa de corte.....	37
Cómo llenar el depósito de combustible.....	16	Engrase del brazo tensor de la correa de la	
Comprobación del nivel de aceite del		bomba.....	37
motor.....	17	Engrase de los cojinetes de las ruedas	
Rodaje de una máquina nueva	17	giratorias.....	38
Uso del sistema de protección antivuelco		Lubricación de los cubos de las ruedas	
(ROPS).....	17	giratorias.....	38
Primero la Seguridad.....	18	Mantenimiento del motor	39
Uso del sistema de interruptores de		Seguridad del motor	39
seguridad.....	19	Mantenimiento del limpiador de aire.....	39
Desenganche del asiento	20	Mantenimiento del aceite del motor.....	41
Ajuste del sistema de suspensión		Mantenimiento de la bujía.....	43
MyRide™	20	Inspección del parachispas	45
Durante el funcionamiento	22	Mantenimiento del sistema de combusti-	
Seguridad durante el uso.....	22	ble	45
Utilización del freno de estacionamiento	23	Mantenimiento del sistema electrónico de	
Uso del mando de control de las cuchillas		inyección de combustible	45
(TDF)	23	Cambio del filtro de combustible de baja	
Uso del acelerador	24	presión.....	45
Uso del interruptor de encendido	24	Mantenimiento del filtro de combustible de	
Cómo arrancar el motor	24	alta presión	46
Apagado del motor	25	Mantenimiento del depósito de	
Uso de las palancas de control de		combustible.....	46
movimiento	26	Mantenimiento del sistema eléctrico	47
Conducción de la máquina	26	Seguridad del sistema eléctrico	47
Parada de la máquina.....	27	Mantenimiento de la batería	47
Uso de la descarga lateral	27	Mantenimiento de los fusibles.....	48
Ajuste de la altura de corte.....	27	Arranque de la máquina con cables	
Ajuste de los rodillos protectores del		puente.....	49
césped	28	Mantenimiento del sistema de transmi-	
Ajuste del deflector de flujo bloqueos de		sión	50
leva	29	Comprobación del cinturón de	
Posicionamiento del deflector de flujo	30	seguridad.....	50
Consejos de operación	30	Comprobación de los pomos del sistema de	
Después del funcionamiento	31	protección antivuelco (ROPS).....	50
Seguridad después del uso	31	Ajuste de la dirección.....	51
Uso de la válvula de cierre de		Comprobación de la presión de los	
combustible.....	32	neumáticos	51
Uso de las válvulas de liberación de las		Comprobación de las tuercas de las	
ruedas motrices	32	ruedas.....	52
Transporte de la máquina	33	Comprobación de la tuerca almenada del	
		cubo de la rueda	52
		Ajuste del cojinete del pivote de las ruedas	
		giratorias	52
		Uso del suplemento del embrague.....	52
		Mantenimiento del sistema de refrigera-	
		ción	55

Seguridad

Esta máquina ha sido diseñada con arreglo a lo estipulado en la norma ANSI B71.4-2012.

Seguridad general

Este producto es capaz de amputar manos y pies y de lanzar objetos al aire. Siga siempre todas las instrucciones de seguridad con el fin de evitar lesiones personales graves.

El uso de este producto para otros propósitos que los previstos podría ser peligroso para usted y para otras personas.

- Lea y comprenda el contenido de este *manual del operador* antes de arrancar el motor. Asegúrese de que todas las personas que usen este producto conozcan cómo usarlo y comprendan las advertencias.
- No coloque las manos o los pies cerca de los componentes en movimiento de la máquina.
- No haga funcionar la máquina sin que estén colocados y en buenas condiciones de funcionamiento todos los protectores y otros dispositivos de seguridad.
- Mantener libre de aberturas de descarga. Mantenga a otras personas a una distancia prudencial de la máquina.
- Mantenga a los niños fuera del área de operación. Nunca permita a los niños utilizar la máquina.
- Detenga la máquina y pare el motor antes de realizar tareas de mantenimiento, repostar o desobstruir la máquina.

El uso o mantenimiento incorrecto de esta máquina puede causar lesiones. Para reducir el peligro de lesiones, cumpla estas instrucciones de seguridad y preste atención siempre al símbolo de alerta de seguridad, que significa Cuidado, Advertencia o Peligro – instrucción relativa a la seguridad personal. El incumplimiento de estas instrucciones puede dar lugar a lesiones personales e incluso la muerte.

Puede encontrar más información de seguridad en las secciones respectivas de este manual.

Limpieza de la rejilla del motor y el enfriador de aceite del motor.....	55
Limpieza de las aletas de refrigeración y las cubiertas del motor.....	55
Comprobación y limpieza de las cubiertas de la unidad hidráulica	56
Mantenimiento de los frenos	56
Ajuste del freno de estacionamiento	56
Mantenimiento de las correas	57
Inspección de las correas	57
Cómo cambiar la correa del cortacésped.....	57
Sustitución de la correa de transmisión de la bomba hidráulica.....	58
Mantenimiento del sistema de control	59
Ajuste de la posición de las palancas de control.....	59
Ajuste de los acoplamientos de control de movimiento	60
Ajuste del amortiguador de control de movimiento	61
Ajuste del pivote de bloqueo de punto muerto de las palancas de control de movimiento	61
Mantenimiento del sistema hidráulico	62
Seguridad del sistema hidráulico	62
Mantenimiento del sistema hidráulico	62
Mantenimiento de la carcasa del cortacésped	65
Nivelación de la carcasa de corte.....	65
Mantenimiento de las cuchillas de corte.....	68
Retirar la Carcasa del Cortacésped	70
Cambio del deflector de hierba	71
Limpieza	72
Limpieza de los bajos del cortacésped.....	72
Limpieza del sistema de suspensión.....	72
Eliminación de residuos.....	72
Almacenamiento	72
Limpieza y almacenamiento	72
Solución de problemas	74
Esquemas	77

Indicador de pendientes



G011841

g011841

Figura 3

Esta página puede copiarse para uso personal.

1. La pendiente máxima en que puede utilizarse la máquina con seguridad es de **15 grados**. Utilice el Diagrama de pendientes para determinar el ángulo de una pendiente antes de proseguir. **No utilice esta máquina en pendientes de más de 15 grados.** Doble por la línea correspondiente a la pendiente recomendada.
2. Alinee este borde con una superficie vertical (árbol, edificio, el poste de una valla, etc.).
3. Ejemplo de cómo comparar la pendiente con el borde doblado

Pegatinas de seguridad e instrucciones



Las pegatinas de seguridad e instrucciones están a la vista del operador y están ubicadas cerca de cualquier zona de peligro potencial. Sustituya cualquier pegatina que esté dañada o que falte.

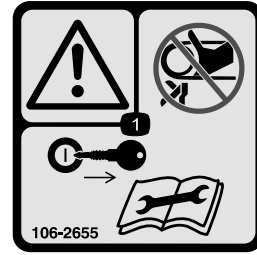


1

58-6520

decal58-6520

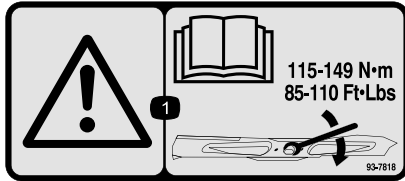
1. Grasa



106-2655

decal106-2655

1. Advertencia - No toque ni se acerque a las correas en movimiento; retire la llave de contacto y lea las instrucciones antes de realizar cualquier operación de mantenimiento o ajuste a la máquina.



93-7818

decal93-7818

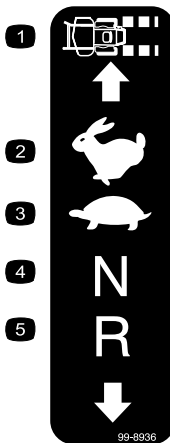
1. Advertencia – lea las instrucciones para apretar el perno/tuerca de la cuchilla a 115–149 N·m (85–110 pies-libra) que figuran en el *manual del operador*.



106-5517

decal106-5517

1. Advertencia – no toque la superficie caliente.



99-8936

decal99-8936

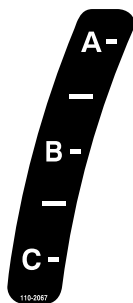
- | | |
|----------------------------|-----------------|
| 1. Velocidad de la máquina | 4. Punto muerto |
| 2. Rápido | 5. Hacia atrás |
| 3. Lento | |



107-3069

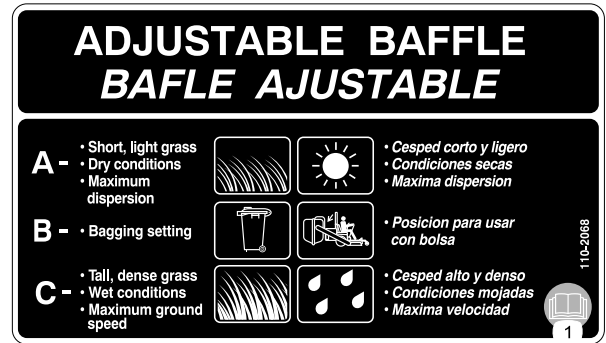
decal107-3069

1. Advertencia – no hay protección contra vuelcos cuando la barra antivuelco está bajada.
2. Para evitar lesiones o la muerte debido a un vuelco accidental, mantenga la barra antivuelco en posición totalmente elevada y bloqueada, y lleve el cinturón de seguridad. Baje la barra antivuelco solo cuando sea absolutamente necesario; no lleve el cinturón de seguridad cuando la barra antivuelco está bajada.
3. Lea el *Manual del operador*; conduzca lentamente y con cuidado.



110-2067

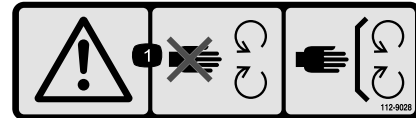
decal110-2067



110-2068

decal110-2068

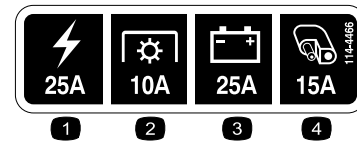
1. Lea el *manual del operador*.



112-9028

decal112-9028

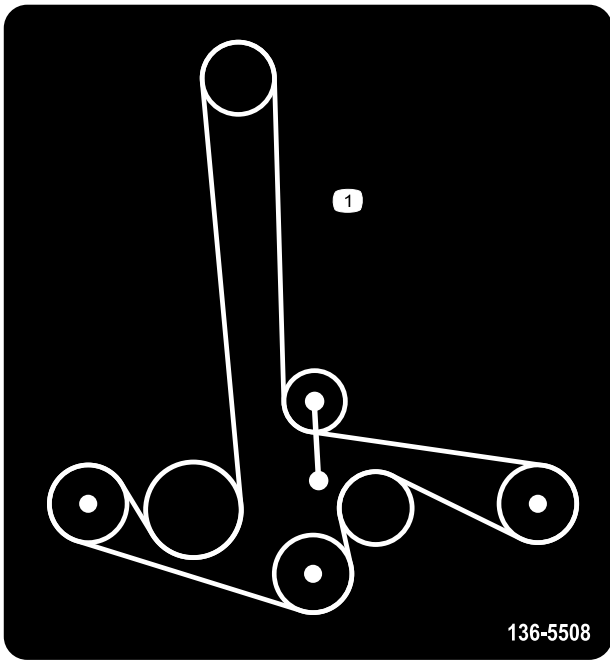
1. Advertencia – no se acerque a las piezas en movimiento; mantenga colocados todos los protectores.



114-4466

decal114-4466

1. Principal (25 A)
2. Toma de fuerza (10A)
3. Carga (25A)
4. Auxiliar (15A)

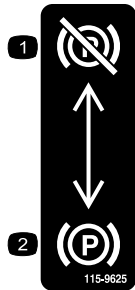


136-5508

115-7445

decal136-5508

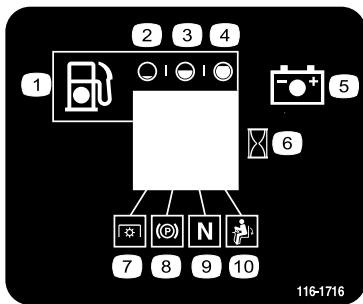
1. Engrase las poleas y los ejes
2. Intervalo de mantenimiento—50 horas



115-9625

decal115-9625

1. Freno de estacionamiento – quitado
2. Freno de estacionamiento – puesto



116-1716

decal116-1716

1. Combustible
2. Vacío
3. Medio
4. Lleno
5. Batería
6. Contador de horas
7. Toma de fuerza
8. Freno de estacionamiento
9. Punto muerto
10. Interruptor de presencia del operador

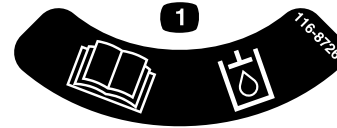
CALIFORNIA SPARK ARRESTER WARNING

Operation of this equipment may create sparks that can start fires around dry vegetation. A spark arrester may be required. The operator should contact local fire agencies for laws or regulations relating to fire prevention requirements.

116-4858

116-4858

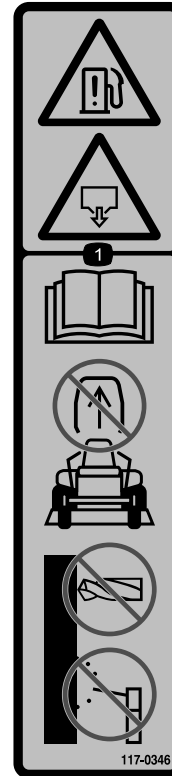
decal116-4858



116-8726

decal116-8726

1. Consulte el fluido hidráulico recomendado en el *manual del operador*.



117-0346

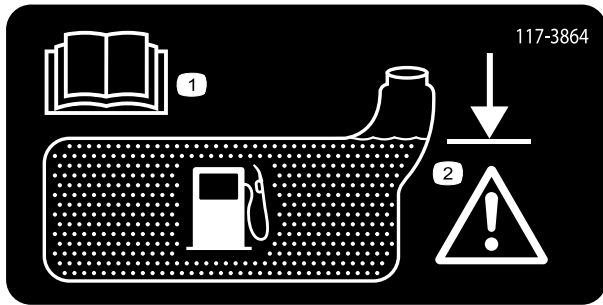
decal117-0346

1. Peligro de fuga de combustible – lea el *manual del operador*; no intente retirar la barra antivuelco; no suelde, taladre ni modifique la barra antivuelco de ninguna manera.



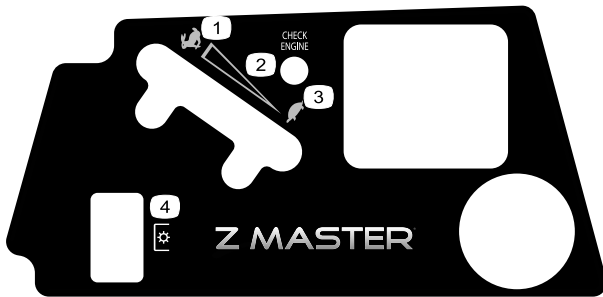
117-3848

1. Peligro de objetos arrojados – mantenga a otras personas a una distancia prudencial de la máquina.
2. Peligro de objetos arrojados, cortacésped – no haga funcionar el cortacésped sin que esté colocado el deflector, la tapa de descarga o el sistema de recogida de hierba.
3. Peligro de corte o desmembramiento de mano o pie – no se acerque a las piezas en movimiento; mantenga colocados todos los protectores.



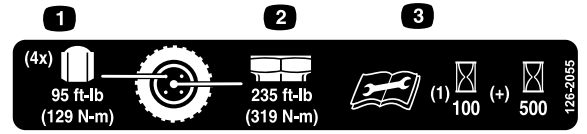
117-3864

1. Lea el *manual del operador*.
2. Llene hasta la parte inferior del cuello de llenado; advertencia – no llene demasiado el depósito.



121-7586

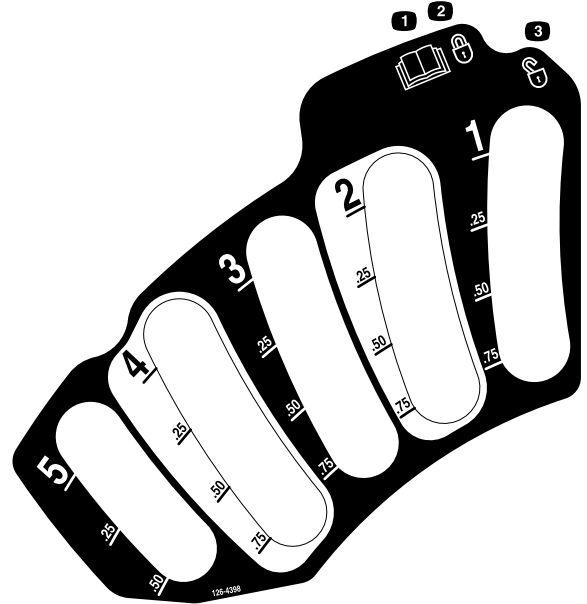
1. Rápido
2. Control de velocidad variable
3. Lento
4. Toma de fuerza (TDF) variable



decal126-2055

126-2055

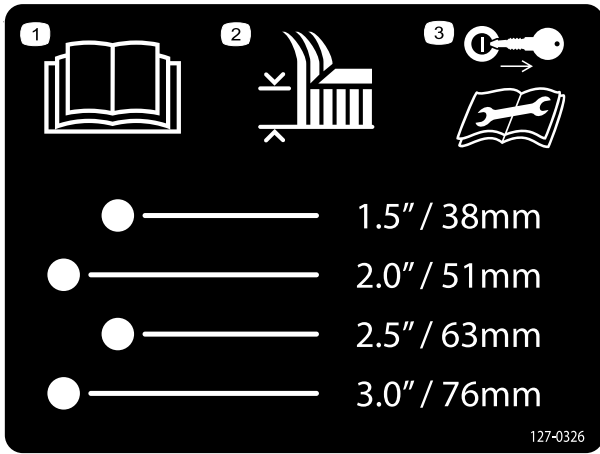
1. Par de apriete de las tuercas de las ruedas: 129 N·m (95 pies-libra) (4 uds)
2. Par de apriete de la tuerca de los bujes de las ruedas: 319 N·m (235 pies-libra)
3. Lea y comprenda el manual del operador antes de realizar cualquier tarea de mantenimiento; compruebe el par de apriete después de las primeras 100 horas, y luego cada 500 horas.



decal126-4398

126-4398

1. Lea el *manual del operador*
2. Bloquear
3. Desbloquear

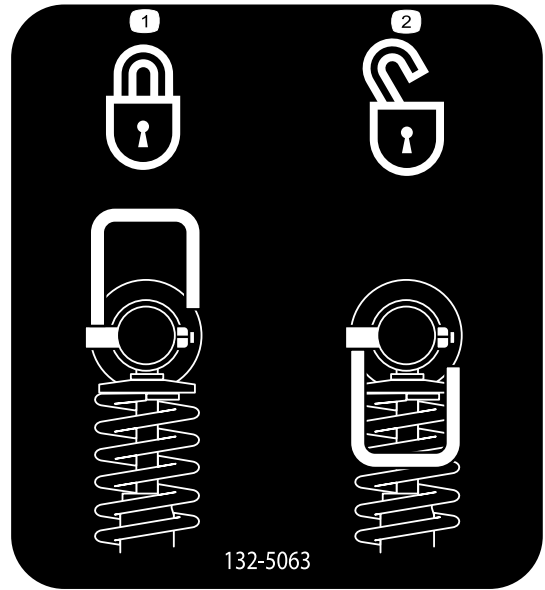


127-0326

decal127-0326

127-0326

1. Lea el *manual del operador*.
2. Altura de corte
3. Retire la llave de contacto y lea el *manual del operador* antes de realizar tareas de mantenimiento o revisar la máquina.

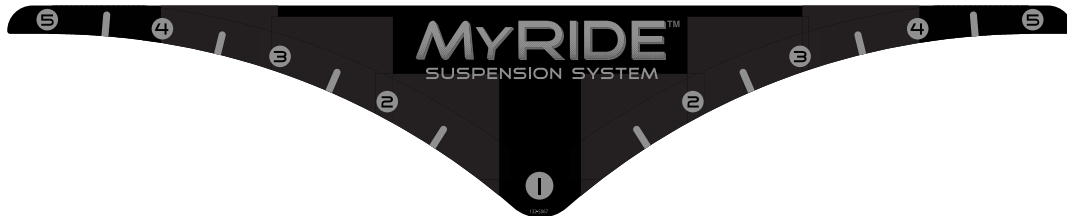


132-5063

decal132-5063

132-5063

1. Bloqueo de leva
2. Desbloqueo de leva



132-5067

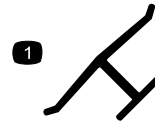
decal132-5067



Símbolos de la batería

Algunos de estos símbolos, o todos ellos, están en su batería.

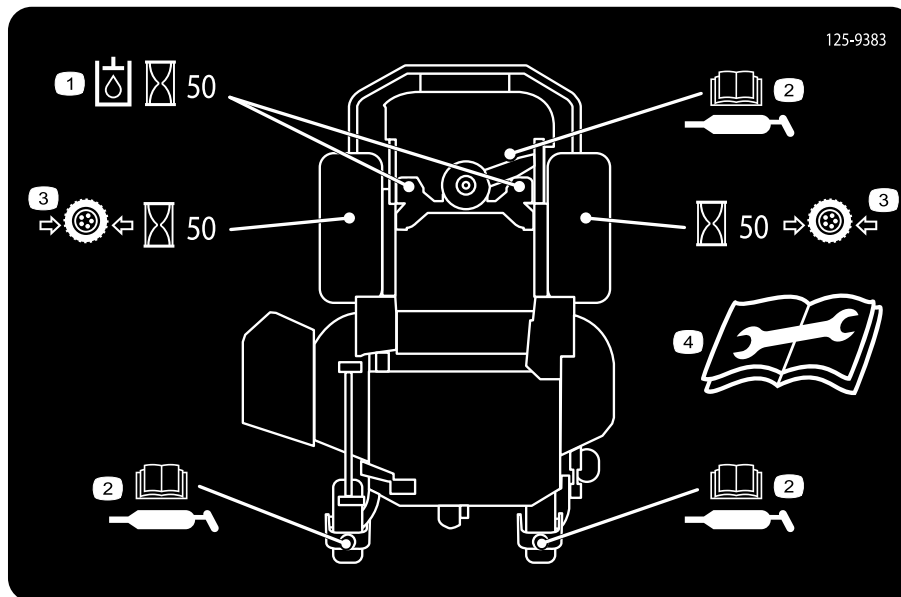
- | | |
|---|--|
| 1. Riesgo de explosión | 6. Mantenga a otras personas a una distancia prudencial de la batería. |
| 2. No fume, mantenga alejado del fuego y de las llamas desnudas | 7. Lleve protección ocular; los gases explosivos pueden causar ceguera y otras lesiones. |
| 3. Líquido cáustico/peligro de quemadura química | 8. El ácido de la batería puede causar ceguera o quemaduras graves. |
| 4. Lleve protección ocular.. | 9. Enjuague los ojos inmediatamente con agua y busque rápidamente ayuda médica. |
| 5. Lea el <i>manual del operador</i> . | 10. Contiene plomo; no tirar a la basura |



Marca del fabricante

decaloemmarkt

- Indica que la cuchilla ha sido identificada como pieza del fabricante original de la máquina.



125-9383

decal125-9383

- | | |
|--|--|
| 1. Compruebe el fluido hidráulico cada 50 horas de uso. | 3. Compruebe la presión de los neumáticos cada 50 horas de uso. |
| 2. Lea las instrucciones de lubricación de la máquina que figuran en el <i>manual del operador</i> . | 4. Lea el <i>Manual del operador</i> antes de realizar cualquier operación de mantenimiento. |



132-0871

decal132-0871

Nota: Esta máquina cumple la prueba de estabilidad estándar de la industria en las pruebas estáticas laterales y longitudinales con la pendiente máxima recomendada indicada en la pegatina. Revise las instrucciones del *Manual del operador* sobre la operación de la máquina en pendientes, y compruebe las condiciones en las que se va a utilizar la máquina para determinar si la máquina puede utilizarse en las condiciones reinantes en un día y un lugar determinados. Los cambios de terreno pueden necesitar un cambio en el modo de operación de la máquina en pendientes. Si es posible, mantenga las unidades de corte bajadas al suelo mientras utilice la máquina en pendientes. Elevar las unidades de corte mientras se trabaja en pendientes puede hacer que la máquina pierda estabilidad.

1. Advertencia – lea el *Manual del operador*; no utilice esta máquina a menos que haya recibido formación en su manejo; lleve protección auditiva.
2. Peligro de corte, desmembramiento y enredamiento — mantenga las manos alejadas de las piezas en movimiento; mantenga colocados todos los protectores y defensas.
3. Peligro de objetos arrojados – mantenga alejadas a otras personas.
4. Peligro, rampa — al cargar la máquina en un remolque, no utilice dos rampas individuales; utilice únicamente una sola rampa con suficiente anchura para la máquina, y con una pendiente de menos de 15° ; suba la rampa en marcha atrás y baje la rampa conduciendo hacia adelante.
5. Peligro de lesiones personales – no transporte pasajeros; mire hacia atrás mientras siegue en marcha atrás.
6. Peligro de vuelco en pendientes – no utilizar en pendientes cerca del agua; no utilizar en pendientes de más de 15° .

El producto

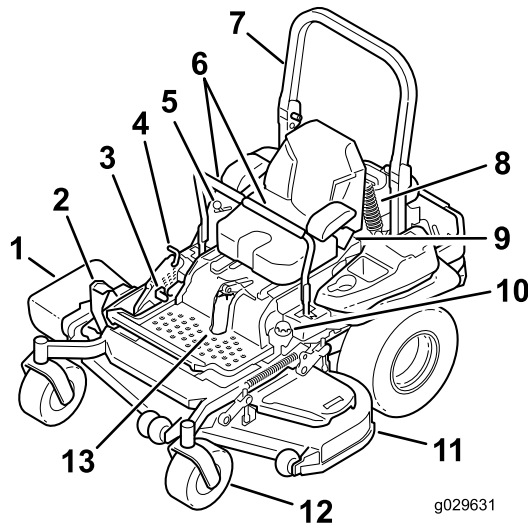


Figura 4

- | | |
|---|--|
| 1. Deflector de descarga lateral | 8. Conjunto de amortiguador trasero |
| 2. Pedal de elevación de la altura de corte | 9. Cinturón de seguridad |
| 3. Palanca del freno de estacionamiento | 10. Tapón de combustible |
| 4. Bloqueo de transporte | 11. Carcasa de corte |
| 5. Controles | 12. Rueda giratoria |
| 6. Palancas de control de movimiento | 13. Conjunto de amortiguador delantero |
| 7. Barra antivuelco | |

Controles

Familiarícese con todos los controles antes de poner en marcha el motor y trabajar con la máquina (Figura 4 y Figura 5).

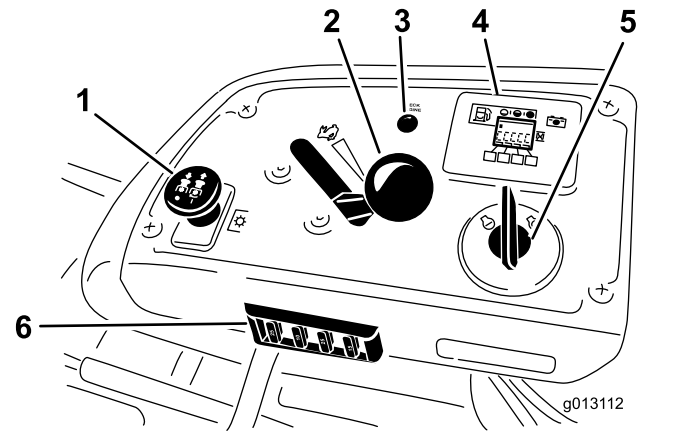


Figura 5

- | | |
|---|---|
| 1. Interruptor PTO | 4. Contador de horas/indicadores de interruptores de seguridad/indicador de combustible |
| 2. Control del acelerador | 5. Interruptor de encendido |
| 3. Indicador de avería multifunción (IAM) | 6. Fusibles |

Contador de horas

El contador de horas registra el número de horas de operación de la máquina. Funciona cuando el motor está en marcha. Utilice el recuento de horas para programar el mantenimiento regular (Figura 6).

Indicador de combustible

El indicador de combustible está situado junto al contador de horas, y las barras se encienden cuando el interruptor de encendido está en posición de CONECTADO (Figura 6).

El indicador aparece cuando el nivel de combustible es bajo (queda aproximadamente 3.8 litros [1 galón] en el depósito).

Indicadores de los interruptores de seguridad

Hay una serie de símbolos en el contador de horas, que indican con un triángulo negro si el componente de seguridad está en la posición correcta (Figura 6).

Indicador de la batería

Si se gira la llave de contacto a la posición de CONECTADO durante unos segundos, se mostrará la tensión de la batería en la zona donde normalmente se muestran las horas de uso.

La luz de la batería se enciende al accionarse la llave de contacto, y cuando la carga está por debajo del nivel correcto de operación [Figura 6](#).

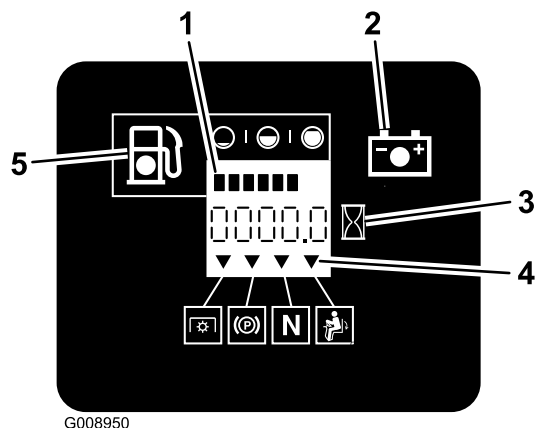


Figura 6

- | | |
|--------------------------------------|---|
| 1. Indicador de combustible (barras) | 4. Símbolos de los interruptores de seguridad |
| 2. Indicador de la batería | 5. Indicador de voltaje bajo |
| 3. Contador de horas | |

Control del acelerador

El acelerador controla la velocidad del motor y tiene un ajuste variable continuo de LENTO a RÁPIDO ([Figura 5](#)).

Mando de control de las cuchillas (toma de fuerza)

El mando de control de las cuchillas (TDF) engrana y desengrana la transmisión de potencia a las cuchillas del cortacésped ([Figura 5](#)).

Interruptor de encendido

Este interruptor se utiliza para arrancar el motor del cortacésped. Tiene tres posiciones: ARRANQUE, MARCHA y DESCONECTADO.

Palancas de control de movimiento

Las palancas de control de movimiento se utilizan para conducir la máquina hacia adelante, hacia atrás y girarla en ambos sentidos.

Posición de bloqueo/punto muerto

La posición de BLOQUEO/PUNTO MUERTO se utiliza junto con el sistema de interruptores de seguridad para engranar y determinar la posición de PUNTO MUERTO.

Válvula de cierre de combustible

Cierre la válvula de cierre de combustible (debajo del asiento) antes de transportar o almacenar el cortacésped.

Indicador de avería en la unidad de control electrónica

La unidad de control electrónica (UCE) monitoriza constantemente el funcionamiento del sistema de control de combustible.

Si se detecta un problema o una avería en el sistema, se enciende el indicador de avería multifunción (IAM).

El IAM es el piloto rojo situado en el panel derecho de la consola.

Si se enciende el IAM, realice las comprobaciones iniciales de localización de fallos; consulte la sección IAM, en [Solución de problemas \(página 74\)](#).

Si estas comprobaciones no corrigen el problema, será necesario que un Servicio Técnico Autorizado realice un diagnóstico y mantenimiento completos.

Aperos/Accesorios

Está disponible una selección de aperos y accesorios homologados por Toro que se pueden utilizar con la máquina a fin de potenciar y aumentar sus prestaciones. Póngase en contacto con su Distribuidor o Servicio Técnico Autorizado o visite www.Toro.com para obtener una lista de todos los aperos y accesorios aprobados.

Especificaciones

Nota: Especificaciones y diseño están sujetos a modificación sin previo aviso.

Anchura

Sin carcasa	135 cm (53")
Deflector elevado	157 cm (62")
Deflector bajado	192 cm (76")

Longitud

Barra antivuelco elevada	211 cm (83")
Barra antivuelco bajada	215 cm (85")

Altura

Barra antivuelco elevada	Barra antivuelco bajada
179 cm (71")	127.8 cm (50.3")

Bandeja

Bandeja	587 kg (1,295 libras)
---------	-----------------------

Operación

Nota: Los lados derecho e izquierdo de la máquina se determinan desde la posición normal del operador.

Antes del funcionamiento

Seguridad antes del uso

Seguridad general

- No deje nunca que la máquina sea utilizada o reparada por niños o por personas que no hayan recibido la formación adecuada al respecto. La normativa local puede imponer límites sobre la edad del operador. El propietario es responsable de proporcionar formación a todos los operadores y mecánicos.
- Familiarícese con la operación segura del equipo, los controles del operador y las señales de seguridad.
- Sepa cómo parar rápidamente la máquina y el motor.
- Compruebe que los controles de presencia del operador, los interruptores de seguridad y los protectores están instalados y que funcionan correctamente. No utilice la máquina si no funcionan correctamente.
- Antes de segar, inspeccione siempre la máquina para asegurarse de que las cuchillas, los pernos de las cuchillas y los conjuntos de corte están en buenas condiciones de uso. Sustituya cuchillas o pernos gastados o dañados en conjuntos completos para no desequilibrar la máquina.
- Inspeccione el área donde se va a utilizar la máquina y retire cualquier objeto que la máquina podría lanzar al aire.
- Evalúe el terreno para determinar cuáles son los equipos y aperos o accesorios apropiados que se requieren para operar la máquina de manera adecuada y segura.

Seguridad – Combustible

- Para evitar lesiones personales o daños materiales, extreme las precauciones al manejar el combustible. Los vapores de combustible son inflamables y explosivos.
- Apague cualquier cigarrillo, cigarro, pipa u otra fuente de ignición.
- Utilice solamente un recipiente de combustible homologado.

- No retire el tapón de combustible ni añada combustible al depósito de combustible si el motor está en marcha o está caliente.
- No reposte combustible dentro de un edificio.
- No guarde la máquina o un recipiente de combustible en un lugar donde pudiera haber una llama desnuda, chispas o una llama piloto, por ejemplo en un calentador de agua u otro electrodoméstico.
- No llene los recipientes dentro de un vehículo o sobre la plataforma de un camión o remolque con un forro de plástico. Coloque siempre los recipientes de gasolina en el suelo, lejos del vehículo, antes de llenarlos.
- Retire el equipo del camión o del remolque y repóstele mientras se encuentra sobre el suelo. Si esto no es posible, repóstele usando un recipiente portátil, en vez de usar un surtidor de combustible con boquilla.
- No utilice la máquina a menos que esté instalado un sistema completo de escape en buenas condiciones de funcionamiento.
- Mantenga la boquilla en contacto con el borde del depósito de combustible o el orificio del recipiente en todo momento hasta que termine de repostar. No utilice dispositivos que mantengan abierta la boquilla.
- Si se derrama combustible sobre su ropa, cámbiese de ropa inmediatamente. Limpie cualquier combustible derramado.
- Nunca llene demasiado el depósito de combustible. Vuelva a colocar el tapón de combustible y apriételo firmemente.
- Almacene el combustible en un recipiente homologado y manténgalo fuera del alcance de los niños. No compre nunca carburante para más de 30 días de consumo normal.
- No llene completamente el depósito de combustible. Añada combustible al depósito de combustible hasta que el nivel alcance de 6 a 13 mm ($\frac{1}{4}$ " a $\frac{1}{2}$ ") por debajo de la parte inferior del cuello de llenado. Este espacio vacío en el depósito permitirá la dilatación del combustible.
 - Evite la respiración prolongada de los vapores.
 - Mantenga la cara alejada de la boquilla y de la abertura del depósito de combustible.
 - Evite el contacto con la piel; lave el producto derramado con agua y jabón.
- **Etanol:** Es aceptable el uso de gasolina con hasta el 10% de etanol (gasohol) o el 15% de MTBE (éter metil tert-butílico) por volumen. El etanol y el MTBE no son lo mismo. No está autorizado el uso de gasolina con el 15% de etanol (E15) por volumen. **No utilice nunca gasolina que contenga más del 10% de etanol por volumen**, como por ejemplo la E15 (contiene el 15% de etanol), la E20 (contiene el 20% de etanol) o la E85 (contiene hasta el 85% de etanol). El uso de gasolina no autorizada puede causar problemas de rendimiento o daños en el motor que pueden no estar cubiertos bajo la garantía.
- **No** utilice gasolina que contenga metanol.
- **No** guarde combustible en el depósito de combustible o en recipientes de combustible durante el invierno a menos que haya añadido un estabilizador.
- **No** añada aceite a la gasolina.

Uso del estabilizador/acondicionador

Use un estabilizador/acondicionador en la máquina para obtener las siguientes ventajas:

- Mantiene el combustible fresco durante un periodo de almacenamiento de 90 días o menos (drene el depósito de combustible antes de almacenar la máquina durante más de 90 días)
- Limpia el motor durante el funcionamiento.
- Elimina la formación de depósitos pegajosos, con aspecto de barniz, en el sistema de combustible, que pueden dificultar el arranque.

Importante: No utilice aditivos de combustible que contengan metanol o etanol.

Agregue la cantidad adecuada de estabilizador/acondicionador de combustible al combustible.

Nota: Un estabilizador/acondicionador de combustible es más eficaz cuando se mezcla con combustible fresco. Para reducir al mínimo los depósitos de barniz en el sistema de combustible, utilice siempre un estabilizador de combustible.

Cómo llenar el depósito de combustible

1. Aparque la máquina en una superficie nivelada.
2. Apague el motor y ponga el freno de estacionamiento.
3. Limpie alrededor del tapón del depósito de combustible.

Combustible recomendado

- Para obtener los mejores resultados, utilice solamente gasolina fresca (comprada hace menos de 30 días), sin plomo, de 87 o más octanos (método de cálculo $(R+M)/2$).

4. Llene el depósito de combustible hasta la parte inferior del cuello de llenado (Figura 7).

Nota: No llene completamente el depósito de combustible. El espacio vacío en el depósito permitirá la dilatación de la gasolina.

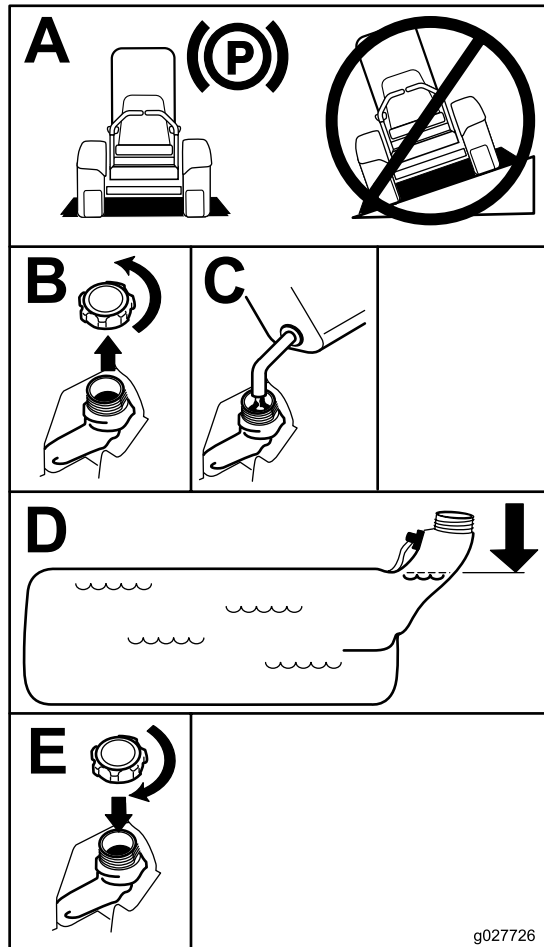


Figura 7

g027726

máquinas nuevas necesitan un periodo de rodaje de 40–50 horas para desarrollar la máxima potencia y el mejor rendimiento.

Uso del sistema de protección antivuelco (ROPS)

⚠ ADVERTENCIA

Para evitar lesiones o la muerte en caso de un vuelco: mantenga la barra antivuelco en posición totalmente elevada y bloqueada, y utilice el cinturón de seguridad.

Asegúrese de que el asiento está sujeto a la máquina.

⚠ ADVERTENCIA

No hay protección contra vuelcos cuando la barra antivuelco está bajada.

- Baje la barra antivuelco únicamente cuando sea imprescindible.
- No use el cinturón de seguridad si la barra antivuelco está bajada.
- Conduzca lentamente y con cuidado.
- Eleve la barra antivuelco tan pronto como haya espacio suficiente.
- Compruebe cuidadosamente que hay espacio suficiente antes de conducir por debajo de cualquier objeto en alto (por ejemplo, ramas, portales, cables eléctricos) y no entre en contacto con ellos.

Importante: Baje la barra antivuelco únicamente cuando sea imprescindible.

Importante: Asegúrese de que el asiento está sujeto a la máquina.

1. Para bajar la barra antivuelco, presione hacia adelante la parte superior de la barra.
2. Tire de ambos pomos hacia fuera y gírelos 90° para desengranarlos (Figura 8).
3. Coloque la barra antivuelco en la posición de bajada (Figura 8).

Comprobación del nivel de aceite del motor

Antes de arrancar el motor y utilizar la máquina, compruebe el nivel de aceite de motor en el cárter; consulte [Comprobación del nivel de aceite del motor](#) (página 41).

Rodaje de una máquina nueva

Los motores nuevos necesitan tiempo para desarrollar toda su potencia. La fricción generada por las carcasas y los sistemas de propulsión de los cortacéspedes es mayor cuando éstos son nuevos, lo que supone una carga adicional para el motor. Las

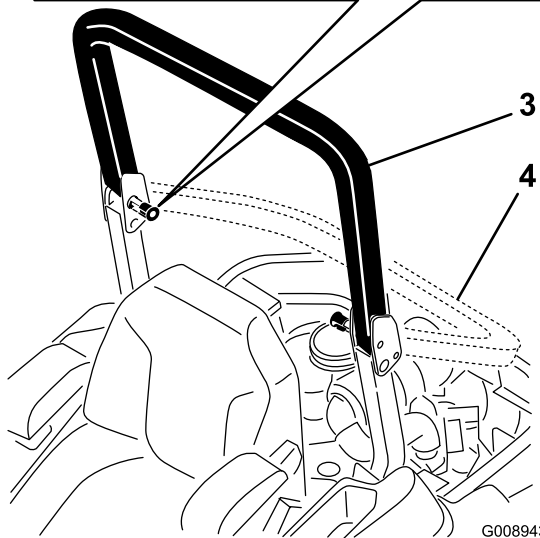
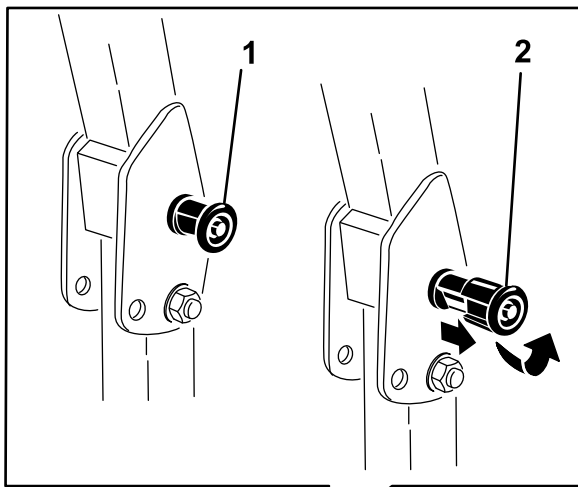


Figura 8

- | | |
|--|--|
| 1. Pomo del ROPS | 3. Barra antivuelco en posición vertical |
| 2. Tire hacia fuera del pomo del ROPS y gírelo 90 grados | 4. Barra antivuelco en posición de plegado |

- Para elevar la barra antivuelco, suba la barra a la posición de uso, y gire los pomos para que se introduzcan parcialmente en las ranuras (Figura 8).
- Eleve la barra a la posición vertical, presionando sobre la parte superior de la misma; las clavijas encajarán en cuanto se alineen con los orificios (Figura 8).

Importante: Utilice siempre el cinturón de seguridad cuando la barra antivuelco está en la posición elevada.

- Presione sobre la barra para asegurarse de que las clavijas han quedado encajadas.

Primero la Seguridad

Le rogamos lea todas las instrucciones y símbolos relativos a la seguridad en la sección de seguridad. El conocer esta información puede ayudar a evitarle lesiones a usted o a otras personas.

⚠ PELIGRO

La operación sobre hierba mojada o en pendientes escarpadas puede hacer que la máquina patine y que usted pierda el control.

- No opere en pendientes o cuestas de más de 15 grados.
- Reduzca la velocidad y extreme las precauciones en cuestas o pendientes.
- No utilice la máquina cerca del agua.

⚠ PELIGRO

Si una rueda pasa por el borde de un terraplén o una zanja, puede causar un vuelco, que puede dar lugar a lesiones graves o la muerte.

No utilice la máquina cerca de taludes.

⚠ PELIGRO

El uso de la máquina con la barra antivuelco bajada puede causar graves lesiones o incluso la muerte en caso de un vuelco.

Mantenga siempre la barra antivuelco en la posición de totalmente elevada y bloqueada, y utilice el cinturón de seguridad.

Uso del sistema de interruptores de seguridad

⚠ ADVERTENCIA

Si los interruptores de seguridad están desconectados o dañados, la máquina podría ponerse en marcha inesperadamente, causando lesiones personales.

- No manipule los interruptores de seguridad.
- Compruebe la operación de los interruptores de seguridad cada día, y sustituya cualquier interruptor dañado antes de utilizar la máquina.

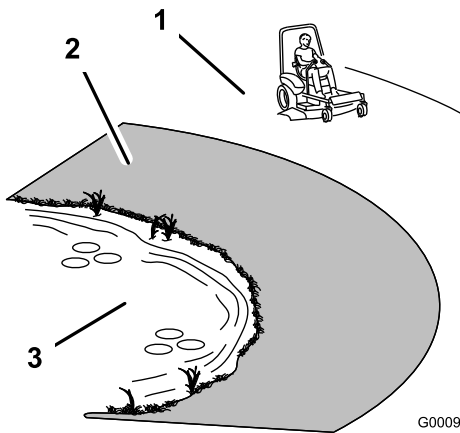


Figura 9

1. Zona segura – utilice la máquina aquí en pendientes de menos de 15 grados o zonas planas.
2. Zona de peligro – utilice un cortacésped dirigido y/o una desbrozadora manual en pendientes de más de 15 grados, y cerca de terraplenes o agua.
3. Agua

⚠ CUIDADO

Esta máquina produce niveles sonoros que superan los 85 dBA en el oído del operador, que pueden causar pérdidas auditivas en caso de periodos extendidos de exposición.

Lleve protección auditiva mientras opera esta máquina.

Se recomienda el uso de equipos de protección para los ojos, los oídos, las manos, los pies y la cabeza.

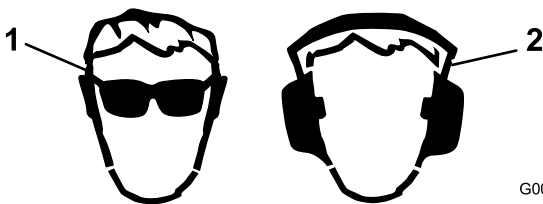


Figura 10

1. Lleve protección ocular.
2. Lleve protección auditiva.

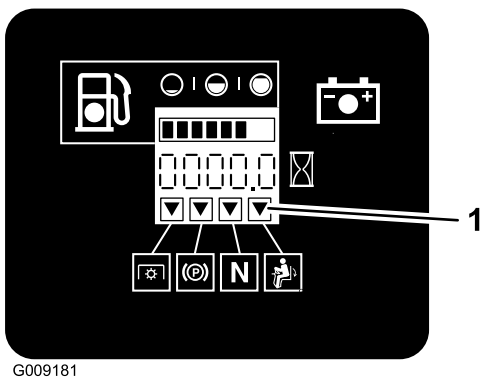
En qué consiste el sistema de interruptores de seguridad

El sistema de interruptores de seguridad ha sido diseñado para impedir que el motor arranque, a menos que:

- El freno de estacionamiento esté puesto.
- El mando de control de las cuchillas (TDF) está desengranado.
- Las palancas de control de movimiento estén en la posición de BLOQUEO/PUNTO MUERTO.

El sistema de interruptores de seguridad también está diseñado para parar el motor cuando se muevan los controles de tracción desde la posición de bloqueo con el freno de estacionamiento puesto, o si usted se levanta del asiento cuando la toma de fuerza está engranada.

El contador de horas tiene una serie de símbolos que indican si el componente de seguridad está en la posición correcta. Cuando el componente está en la posición correcta, se enciende un triángulo en el recuadro correspondiente.



G009181

g009181

Figura 11

1. Los triángulos se encienden cuando los componentes del sistema de seguridad están en la posición correcta.

Comprobación del sistema de interruptores de seguridad

Intervalo de mantenimiento: Cada vez que se utilice o diariamente

Compruebe el sistema de interruptores de seguridad cada vez que vaya a trabajar con la máquina. Si el sistema no funciona de la forma que se describe a continuación, póngase en contacto con un Servicio Técnico Autorizado para que lo reparen inmediatamente.

1. Siéntese en el asiento, ponga el freno de estacionamiento y mueva el mando de control de las cuchillas (TDF) a ENGRANADO. Intente arrancar el motor; el motor no debe arrancar.
2. Siéntese en el asiento, ponga el freno de estacionamiento y mueva el mando de control de las cuchillas (TDF) a DESENGRANADO. Mueva cualquiera de las palancas de control de movimiento (fuera de la posición de BLOQUEO/PUNTO MUERTO). Intente arrancar el motor; el motor no debe arrancar. Repita con la otra palanca de control.
3. Siéntese en el asiento, ponga el freno de estacionamiento, mueva el mando de control de las cuchillas (TDF) a DESENGRANADO y mueva las palancas de control de movimiento a la posición de BLOQUEO/PUNTO MUERTO. Ahora arranque el motor. Con el motor en marcha, quite el freno de estacionamiento, engrane el mando de control de las cuchillas (TDF) y levántese un poco del asiento; el motor debe pararse.
4. Siéntese en el asiento, ponga el freno de estacionamiento, mueva el mando de control de las cuchillas (TDF) a DESENGRANADO y mueva las palancas de control de movimiento a la posición de BLOQUEO/PUNTO MUERTO. Ahora arranque el motor. Con el motor en marcha,

ponga cualquiera de las palancas de control de movimiento en posición central y muévala (hacia adelante o hacia atrás); el motor debe pararse. Repita con la otra palanca de control.

5. Siéntese en el asiento, quite el freno de estacionamiento, mueva el mando de control de las cuchillas (TDF) a DESENGRANADO y mueva las palancas de control de movimiento a la posición de BLOQUEO/PUNTO MUERTO. Intente arrancar el motor; el motor no debe arrancar.

Desenganche del asiento

Para desenganchar el asiento, mueva el enganche del asiento hacia adelante (Figura 12).

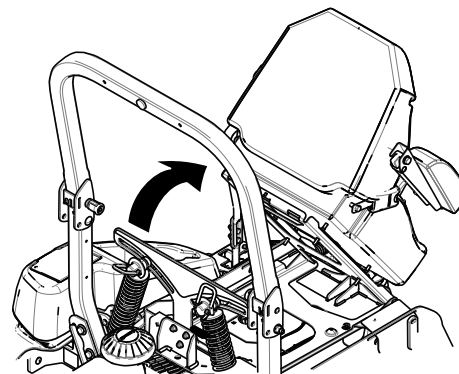
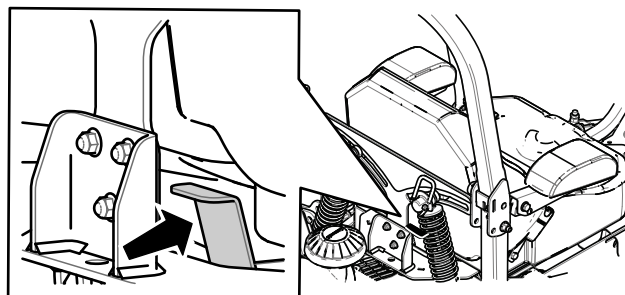


Figura 12

g204507

Ajuste del sistema de suspensión MyRide™

El sistema de suspensión MyRide™ se ajusta para brindar una conducción sea más suave y cómoda. El ajuste de los 2 conjuntos de choque traseros es el ajuste más fácil y rápido para el cambio del sistema de suspensión. Coloque el sistema de suspensión donde le quede más cómodo.

Ajuste de los conjuntos de amortiguador traseros

Las ranuras para los conjuntos de choque traseros tienen posiciones de palancas de bloqueo para

files de referencia. Los conjuntos de amortiguador traseros pueden colocarse en cualquier lugar de la ranura, no solo en las muescas de posicionamiento.

El siguiente gráfico muestra la posición para una conducción blanda y firme y las diferentes posiciones de las palancas de bloqueo (Figura 13).

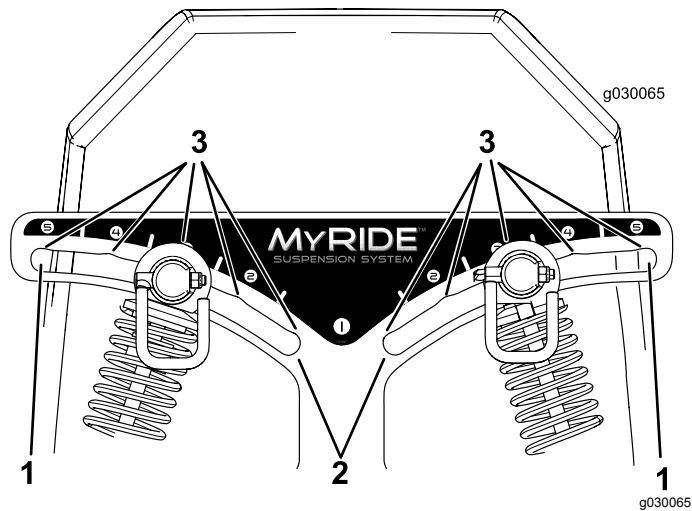
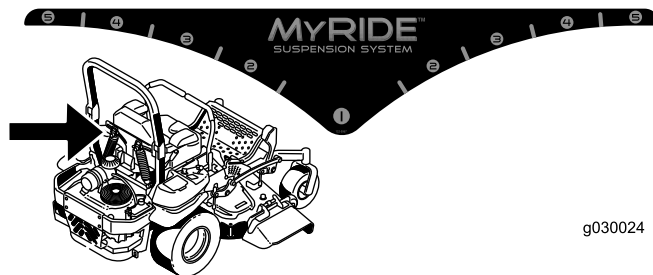


Figura 13

- 1. Posición más firme
- 2. Posición más blanda
- 3. Palancas de bloqueo en las ranuras

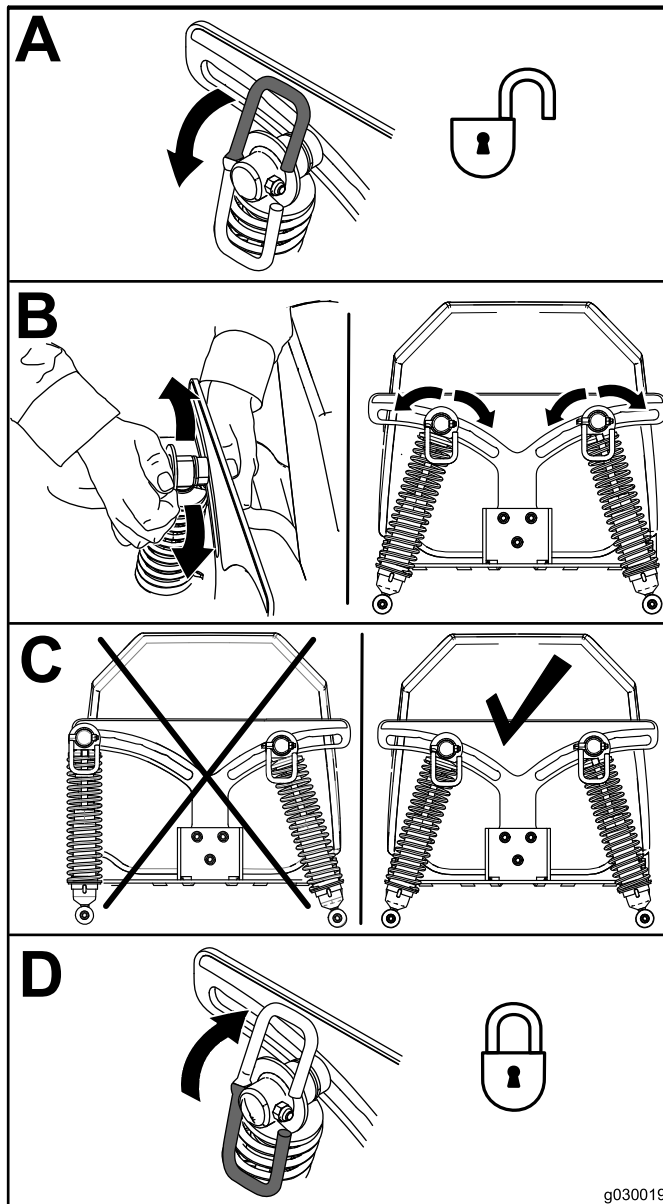
Nota: Asegúrese de que los conjuntos de choque traseros izquierdos y derechos siempre se ajusten en las mismas posiciones.

Ajuste los conjuntos de choque traseros (Figura 14).



g030024

g030024



g030019

Figura 14

g030019

Durante el funcionamiento

Seguridad durante el uso

Seguridad general

- El propietario/operador puede prevenir, y es responsable de cualquier accidente que pueda provocar lesiones personales o daños materiales.
- Lleve ropa adecuada, incluso protección ocular, calzado resistente y antideslizante y protección auricular. Si tiene el pelo largo, recójase, y no lleve joyas o bisutería.
- No utilice la máquina si está enfermo, cansado, o bajo la influencia de alcohol o drogas.
- Nunca traslade pasajeros en la máquina y mantenga a otras personas y mascotas alejadas de la máquina mientras esté funcionando.
- Utilice la máquina únicamente con buena visibilidad para evitar agujeros o peligros ocultos.
- Evite segar hierba mojada. Una tracción reducida podría hacer que la máquina se deslice.
- Antes de arrancar el motor, asegúrese de que todas las transmisiones están en punto muerto, que el freno de estacionamiento está puesto y que usted se encuentra en el puesto del operador.
- Mantenga las manos y los pies alejados de las unidades de corte. Manténgase alejado del conducto de descarga en todo momento.
- Mire hacia atrás y hacia abajo antes de poner marcha atrás para asegurarse de que el camino está despejado.
- Tenga cuidado al acercarse a esquinas ciegas, arbustos, árboles u otros objetos que puedan dificultar su visión.
- No siegue cerca de terraplenes, fosas o taludes. La máquina podría volcar repentinamente si una rueda pasa por el borde, o si se socava el borde.
- Pare las cuchillas siempre que no esté segando.
- Pare la máquina e inspeccione las cuchillas después de golpear un objeto o si se produce una vibración anormal en la máquina. Haga todas las reparaciones necesarias antes de volver a utilizar la máquina.
- Vaya más despacio y tenga cuidado al girar y al cruzar calles y aceras con la máquina. Ceda el paso siempre.
- Desconecte la transmisión a la unidad de corte y pare el motor antes de ajustar la altura de corte (a menos que pueda ajustarla desde el puesto del operador).
- Nunca haga funcionar un motor donde haya gases de escape encerrados.
- No deje nunca desatendida la máquina si está funcionando.
- Antes de abandonar el puesto del operador (vaciar los receptores y destapar el conducto), haga lo siguiente:
 - Pare la máquina en una superficie nivelada.
 - Desengrane la toma de fuerza y baje los accesorios.
 - Ponga el freno de estacionamiento.
 - Apague el motor y retire la llave.
 - Espere a que se detengan todas las piezas en movimiento.
- No haga funcionar la máquina cuando hay riesgo de tormentas eléctricas.
- No use la máquina como un vehículo de remolque.
- No cambie la velocidad del regulador ni haga funcionar el motor a una velocidad excesiva.
- Utilice solamente accesorios y aperos homologados por Toro.

Seguridad del sistema de protección antivuelco (ROPS)

- **No** retire la barra anti vuelco de la máquina.
- Asegúrese de que el cinturón de seguridad esté enganchado y de que pueda desabrocharse rápidamente en caso de emergencia.
- Use siempre su cinturón de seguridad cuando la barra antivuelco está subida.
- Verifique con atención si hay obstrucciones en alto y evite el contacto con ellas.
- Mantenga la barra antivuelco en condiciones seguras de funcionamiento, inspeccionándola periódicamente en busca de daños y manteniendo bien apretados todos los herrajes de montaje.
- Si la barra antivuelco está dañada, cámbiela. No la repare ni la cambie.

Seguridad en pendientes

- Establezca sus propios procedimientos y reglas para trabajar en pendientes. Estos procedimientos deben incluir un estudio del lugar de trabajo para determinar en qué cuestas o pendientes es seguro trabajar con la máquina. Utilice siempre el sentido común y el buen juicio al realizar este estudio.
- Las pendientes son una de las principales causas de accidentes por pérdida de control y vuelcos, que pueden causar lesiones graves o la muerte.

El uso de la máquina en cualquier pendiente exige un cuidado especial.

- Utilice la máquina a una velocidad menor cuando esté en una pendiente.
- Si no se siente cómodo usando la máquina en una pendiente, no lo haga.
- Esté alerta a agujeros, surcos, montículos, rocas u otros objetos ocultos. Un terreno irregular puede hacer que la máquina vuelque. La hierba alta puede ocultar obstáculos.
- Seleccione una velocidad de avance baja para que no tenga que parar o cambiar de marcha mientras esté en la pendiente.
- Puede producirse un vuelco antes de que los neumáticos pierdan tracción.
- Evite utilizar la máquina sobre hierba mojada. Los neumáticos pueden perder la tracción, incluso si los frenos están disponibles y funcionan correctamente.
- Evite arrancar, parar o girar la máquina en una pendiente.
- Haga todos los movimientos en cuestas y pendientes de forma lenta y gradual. No cambie repentinamente la velocidad o la dirección de la máquina.
- No utilice la máquina cerca de terraplenes, zanjas, taludes o láminas de agua. La máquina podría volcar repentinamente si una rueda pasa por el borde de un terraplén o fosa, o si se socava un talud. Establezca una zona de seguridad entre la máquina y cualquier obstáculo (el doble de la anchura de la máquina).

Utilización del freno de estacionamiento

Ponga siempre el freno de estacionamiento cuando pare la máquina o cuando la deje desatendida.

Activación del freno de estacionamiento

⚠ ADVERTENCIA

El freno de estacionamiento puede no sujetar la máquina si está aparcada en una pendiente, y pueden producirse lesiones personales o daños materiales.

No deje el vehículo aparcado en pendientes sin calzar o bloquear las ruedas.

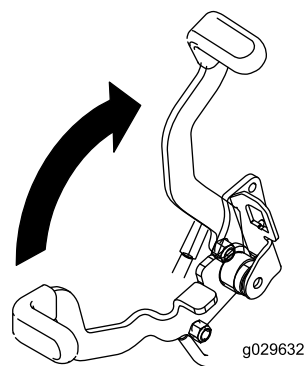


Figura 15

g029632

Desactivación del freno de estacionamiento

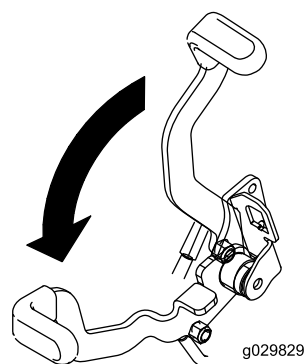


Figura 16

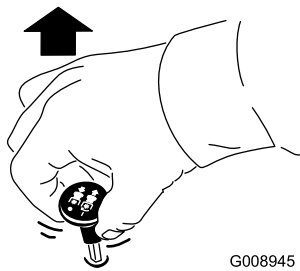
g029829

Uso del mando de control de las cuchillas (TDF)

El mando de control de las cuchillas (TDF) arranca y detiene las cuchillas del cortacésped y cualquier accesorio conectado.

Cómo engranar el mando de control de las cuchillas (TDF)

Nota: El uso del mando de control de las cuchillas (TDF) con el acelerador en la posición intermedia o menos producirá un desgaste excesivo en las correas de transmisión.

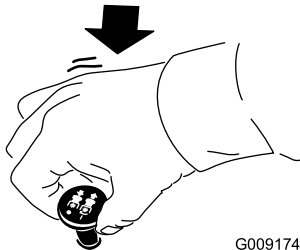


G008945

g008945

Figura 17

Cómo desengranar el mando de control de las cuchillas (TDF)



G009174

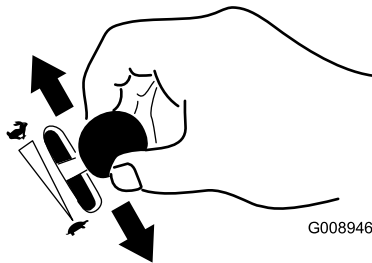
g009174

Figura 18

Uso del acelerador

Puede mover el control del acelerador entre las posiciones de RÁPIDO y LENTO (Figura 19).

Utilice siempre la posición RÁPIDO al activar la carcasa de corte con el mando de control de las cuchillas (TDF).



G008946

g008946

Figura 19

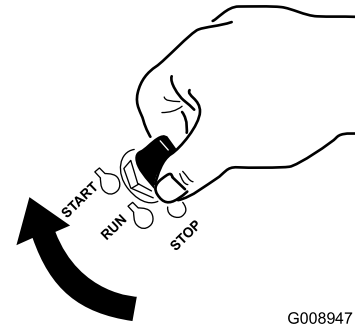
Uso del interruptor de encendido

1. Gire la llave de contacto a la posición de ARRANQUE (Figura 20).

Nota: Cuando el motor arranque, suelte la llave.

Importante: No active el motor de arranque durante más de 5 segundos cada vez. Si el motor no arranca, deje que se enfríe durante 15 segundos entre intentos. Si no se siguen estas instrucciones, puede quemarse el motor de arranque.

Nota: Pueden ser necesarios varios intentos de arranque para arrancar el motor por primera vez después de quedarse el sistema de combustible totalmente vacío de combustible.



G008947

g008947

Figura 20

2. Gire la llave de contacto para parar el motor.

Cómo arrancar el motor

1. Eleve la barra antivuelco y bloquéela, siéntese en el asiento y abroche el cinturón de seguridad.
2. Mueva las palancas de control de movimiento a la posición de BLOQUEO/PUNTO MUERTO.
3. Ponga el freno de estacionamiento; consulte [Activación del freno de estacionamiento \(página 23\)](#).
4. Mueva el mando de control de las cuchillas (TDF) a la posición de DESENGRANADO (Figura 21).
5. Mueva la palanca del acelerador a un punto intermedio entre las posiciones LENTO y RÁPIDO.

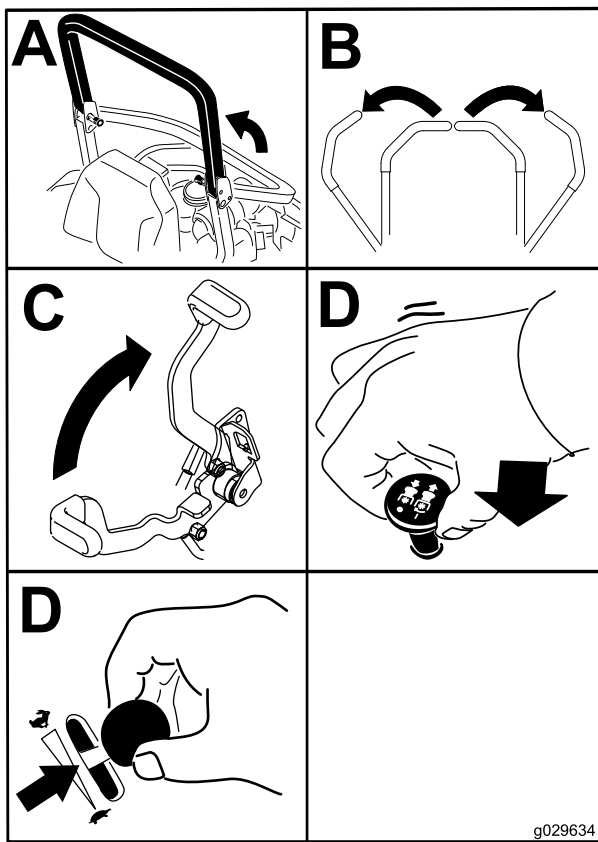


Figura 21

g029634

g029634

6. Gire la llave de contacto a la posición de ARRANQUE (Figura 22).

Nota: Cuando el motor arranque, suelte la llave.

Importante: No active el motor de arranque durante más de 5 segundos cada vez. Si el motor no arranca, deje que se enfríe durante 15 segundos entre intentos. Si no se siguen estas instrucciones, puede quemarse el motor de arranque.

Nota: Es posible que se requieran ciclos de arranque adicionales al arrancar el motor por primera vez si el sistema de combustible ha estado totalmente vacío.

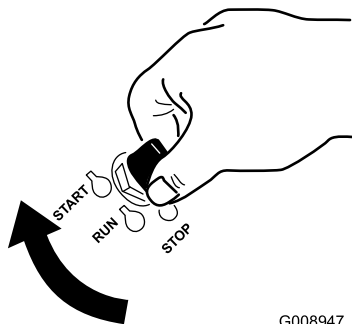


Figura 22

G008947

g008947

Apagado del motor

⚠ CUIDADO

Los niños u otras personas podrían resultar lesionados si mueven o intentan operar la máquina mientras está desatendida.

Retire siempre la llave de contacto y ponga el freno de estacionamiento cuando deje la máquina sin supervisión, aunque sea por unos pocos minutos.

Deje que el motor funcione en ralentí (tortuga) durante 60 segundos antes de girar el interruptor de encendido a la posición de DESCONECTADO.

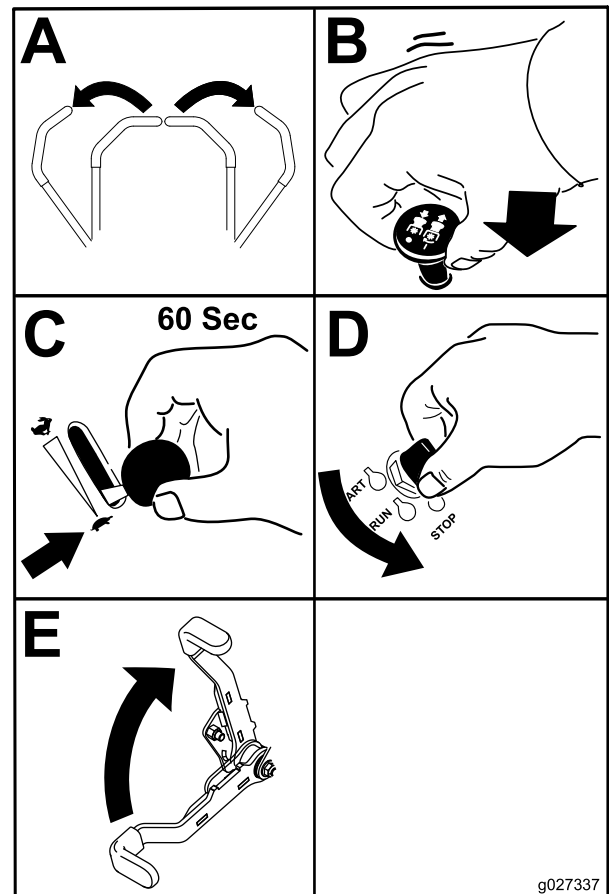


Figura 23

g027337

g027337

Importante: Asegúrese de que la válvula de cierre de combustible está cerrada antes de transportar o almacenar la máquina; si no, puede haber fugas de combustible. Ponga el freno de estacionamiento antes de transportar la máquina. Asegúrese de retirar la llave, puesto que la bomba de combustible puede funcionar y hacer que la batería pierda su carga.

Uso de las palancas de control de movimiento

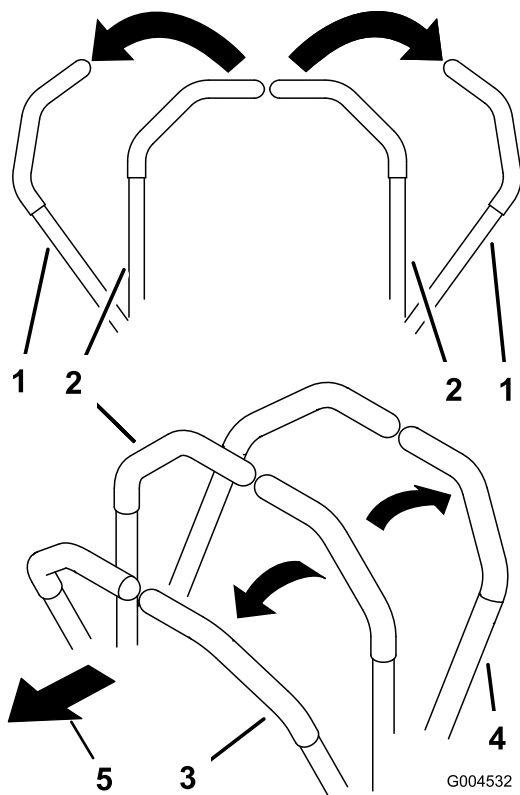


Figura 24

1. Palanca de control de movimiento – posición de BLOQUEO/PUNTO MUERTO
2. Posición central de desbloqueo
3. Hacia adelante
4. Hacia atrás
5. Parte delantera de la máquina

Conducción de la máquina

Las ruedas motrices giran de manera independiente, impulsadas por motores hidráulicos en cada eje. Un lado puede girar hacia atrás mientras que el otro lado gira hacia adelante, haciendo que la máquina rote sobre su eje en lugar de trazar una curva. Esto mejora mucho la maniobrabilidad de la máquina, pero puede ser necesario un periodo de adaptación si no está familiarizado con este sistema.

El control del acelerador regula la velocidad del motor en rpm (revoluciones por minuto). Ponga el acelerador en posición RÁPIDO para conseguir el mejor rendimiento. Siegue siempre con el acelerador en posición rápido.

⚠ CUIDADO

La máquina puede girar muy rápidamente. Usted puede perder el control de la máquina y causar lesiones personales o daños a la máquina.

- Extreme las precauciones al girar.
- Reduzca la velocidad de la máquina antes de hacer giros cerrados.

Conducción hacia adelante

Nota: El motor se para si usted mueve el control de tracción con el freno de estacionamiento puesto.

Para detenerse, tire de las palancas de control de movimiento a la posición de Punto MUERTO.

1. Quite el freno de estacionamiento; consulte [Desactivación del freno de estacionamiento \(página 23\)](#).
2. Mueva las palancas a la posición central de desbloqueo.
3. Para ir hacia adelante, empuje lentamente las palancas de control de movimiento hacia adelante (Figura 25).

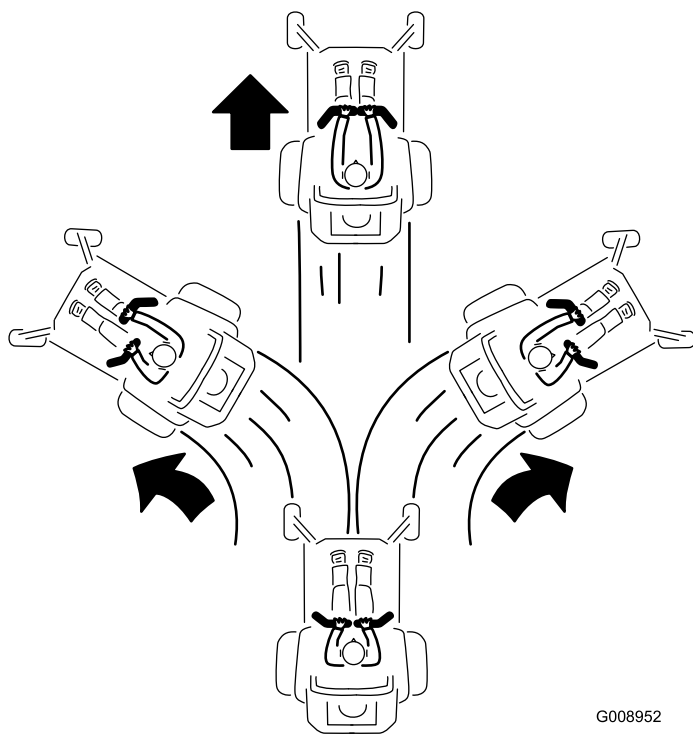


Figura 25

Conducción hacia atrás

1. Mueva las palancas a la posición central, desbloqueadas.

2. Para ir hacia atrás, tire lentamente de las palancas de control de movimiento hacia atrás (Figura 26).

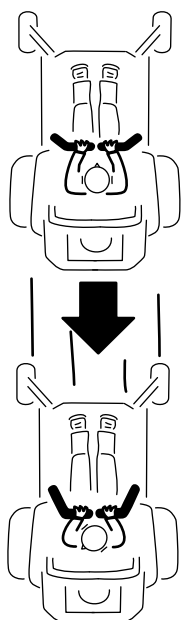


Figura 26

G008953

g008953

⚠ PELIGRO

Si la máquina no tiene correctamente montado un deflector de hierba, una tapa de descarga o un recogedor completo, usted y otras personas están expuestos a contacto con las cuchillas y a residuos lanzados al aire. El contacto con las cuchillas del cortacésped en rotación y con los residuos lanzados al aire causará lesiones o muerte.

- No retire nunca el deflector de hierba del cortacésped porque el deflector de hierba dirige el material hacia abajo al césped. Si el deflector de hierba se deteriora alguna vez, sustitúyalo inmediatamente.
- No coloque nunca las manos o los pies debajo del cortacésped.
- No intente nunca despejar la zona de descarga o las cuchillas del cortacésped sin antes mover la toma de fuerza (mando de control de las cuchillas/TDF) a la posición de **DESENGRANADO**, girar la llave de contacto a **DESCONECTADO** y retirar la llave.
- Compruebe que el deflector de hierba está bajado.

Parada de la máquina

Para detener la máquina, ponga las palancas de control de tracción en punto muerto y muévalas a la posición de bloqueo, desengrane el mando de control de las cuchillas (TDF) y gire la llave de contacto a la posición de **DESCONECTADO**.

Ponga el freno de estacionamiento si va a dejar la máquina desatendida; consulte [Activación del freno de estacionamiento \(página 23\)](#). Recuerde retirar la llave del interruptor de encendido.

⚠ CUIDADO

Los niños u otras personas podrían resultar lesionados si mueven o intentan operar la máquina mientras está desatendida.

Retire siempre la llave de contacto y ponga el freno de estacionamiento cuando deje la máquina sin supervisión, aunque sea por unos pocos minutos.

Uso de la descarga lateral

El cortacésped cuenta con un deflector de hierba abisagrado que dispersa los recortes de hierba a un lado y hacia abajo, hacia el césped.

Ajuste de la altura de corte

Uso del bloqueo de transporte

El bloqueo de transporte tiene dos posiciones y se utiliza conjuntamente con el pedal de elevación de la carcasa. Hay una posición de **BLOQUEADO** y una posición de **DESBLOQUEADO** para la posición de transporte (Figura 27).

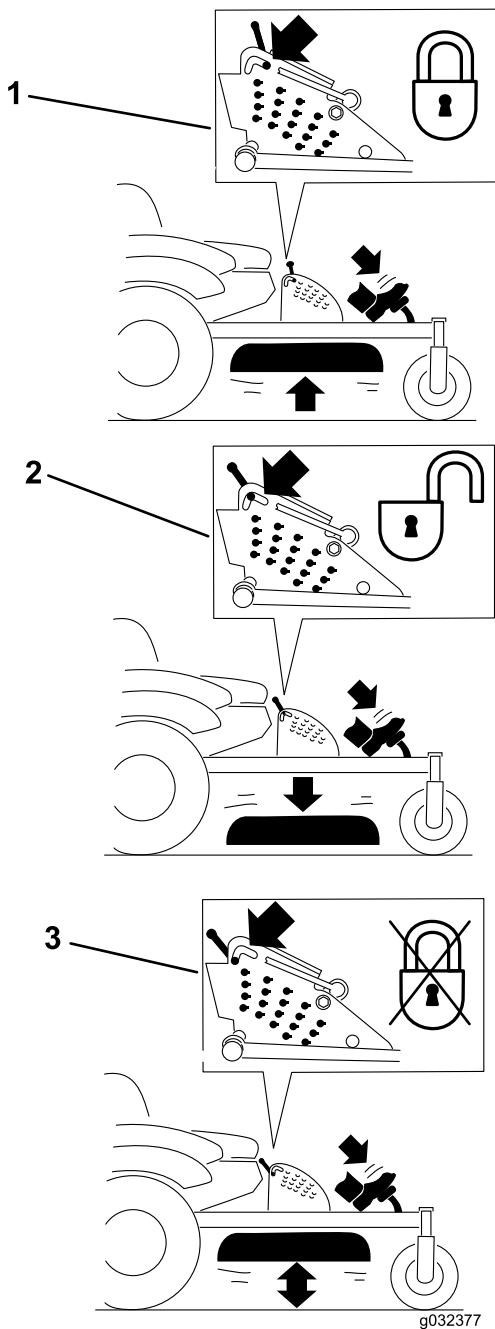


Figura 27

Posiciones del bloqueo de transporte

1. Bloqueo de transporte
2. Posición de BLOQUEADO – la carcasa de corte se bloquea en la posición de transporte
3. Posición de DESBLOQUEADO – no bloquea la carcasa de corte en la posición de transporte

Ajuste del pasador de altura de corte

La altura de corte se ajusta desde 25 mm a 140 mm (1" a 5½") en incrementos de 6 mm (¼") colocando el pasador en diferentes taladros.

1. Mueva el bloqueo de transporte a la posición de bloqueado.
2. Pise el pedal de elevación de la carcasa y eleve la carcasa a la posición de transporte (que es también la posición de altura de corte de 140 mm [5½"]) como se muestra en [Figura 28](#).
3. Para ajustar la altura de corte, gire el pasador 90 grados y retire el pasador del soporte de altura de corte ([Figura 28](#)).
4. Seleccione el taladro del soporte de altura de corte que corresponde a la altura de corte deseada, e inserte el pasador ([Figura 28](#)).
5. Pise el pedal de elevación de la carcasa y baje lentamente la carcasa del cortacésped.

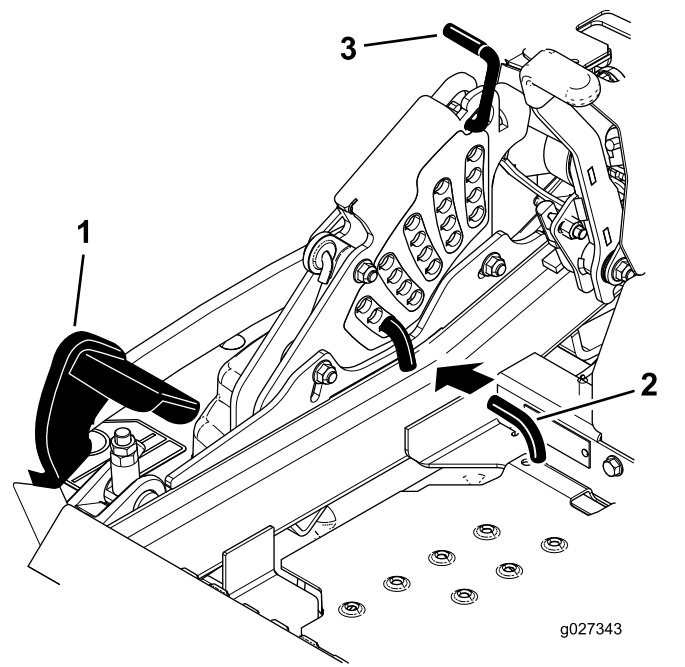


Figura 28

1. Pedal de elevación de la carcasa
2. Pasador de altura de corte
3. Bloqueo de transporte

Ajuste de los rodillos protectores del césped

Se recomienda que cada vez que usted cambie la altura de corte, ajuste también la altura de los rodillos protectores del césped.

1. Desengrane el mando de control de las cuchillas (TDF), ponga las palancas de control de movimiento en la posición de BLOQUEO/PUNTO MUERTO, y ponga el freno de estacionamiento.
2. Pare el motor, retire la llave y espere a que se detengan todas las piezas en movimiento antes de abandonar el puesto del operador.

3. Ajuste los rodillos protectores del césped según se muestra en [Figura 29](#), [Figura 30](#) y [Figura 31](#).

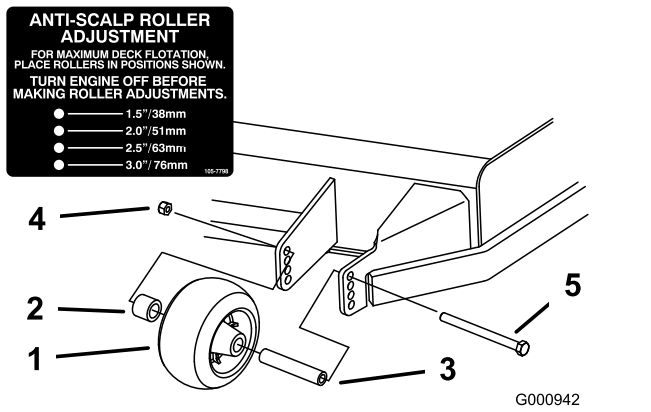


Figura 29

- | | |
|---------------------------------|---------------------------------|
| 1. Rodillo protector del césped | 4. Tuerca con arandela prensada |
| 2. Espaciador | 5. Perno |
| 3. Bujes | |

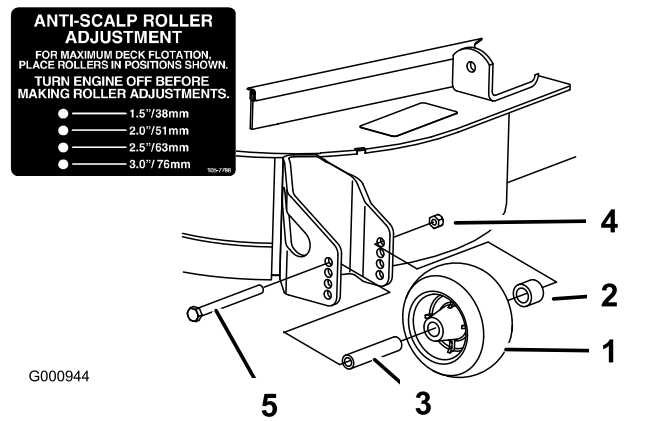


Figura 31

- | | |
|---------------------------------|---------------------------------|
| 1. Rodillo protector del césped | 4. Tuerca con arandela prensada |
| 2. Espaciador | 5. Perno |
| 3. Bujes | |

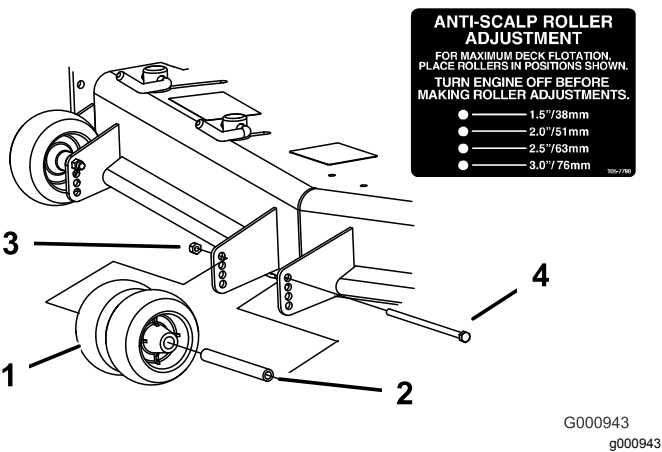


Figura 30

- | | |
|---------------------------------|---------------------------------|
| 1. Rodillo protector del césped | 3. Tuerca con arandela prensada |
| 2. Bujes | 4. Perno |

Ajuste del deflector de flujo bloques de leva

Este procedimiento es aplicable solamente a máquinas equipadas con bloqueos del deflector de flujo. Algunos modelos tienen pernos y tuercas en lugar de los bloqueos del deflector, y se ajustan de la misma manera.

El flujo de descarga del cortacésped puede ajustarse para diferentes condiciones de siega. Coloque los bloqueos de leva y el deflector para obtener la mejor calidad de corte.

1. Desengrane el mando de control de las cuchillas (TDF), ponga las palancas de control de movimiento en la posición de BLOQUEO/PUNTO MUERTO, y ponga el freno de estacionamiento.
2. Pare el motor, retire la llave y espere a que se detengan todas las piezas en movimiento antes de abandonar el puesto del operador.
3. Para ajustar los bloqueos de leva, levante la palanca para aflojar el bloqueo de leva ([Figura 32](#)).
4. Ajuste el deflector y los bloqueos de leva en las ranuras según el flujo de descarga deseado.
5. Devuelva la palanca a su posición original para apretar el deflector y los bloqueos de leva ([Figura 32](#)).
6. Si las levas no inmovilizan correctamente el deflector, o si éste está demasiado apretado, afloje la palanca y luego gire el bloqueo de leva.

Nota: Ajuste el bloqueo de leva hasta obtener la presión de fijación deseada.

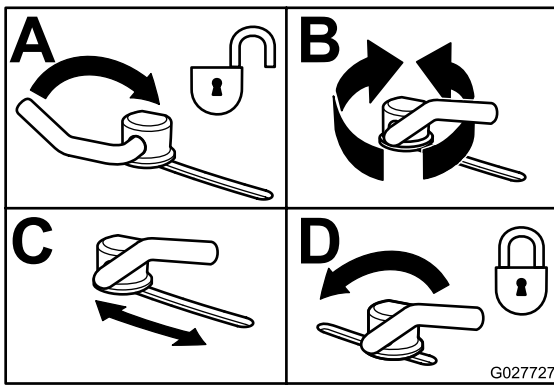


Figura 32

g027727

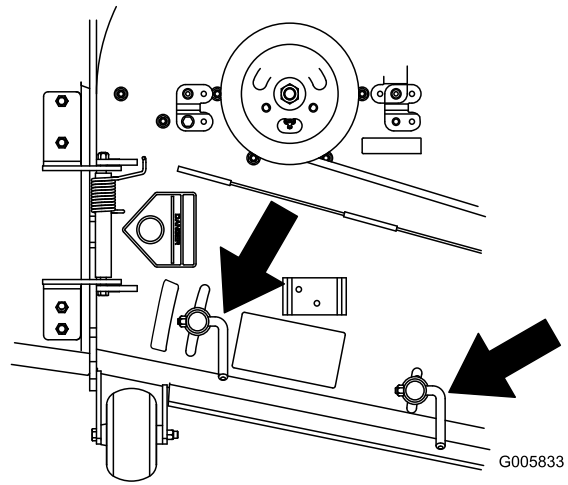


Figura 34

G005833

g005833

Posicionamiento del deflector de flujo

Las figuras siguientes son simplemente recomendaciones de uso. Los ajustes variarán según el tipo de hierba, el contenido de humedad y la altura de la hierba.

Nota: Si la potencia del motor empieza a caer, y la velocidad de avance del cortacésped es la misma, abra más el deflector.

Posición A

Esta es la posición más atrasada. Los usos recomendados para esta posición son:

- Siega de hierba corta y ligera
- Condiciones secas
- Recortes de hierba más pequeños
- Propulsa los recortes de hierba más lejos del cortacésped

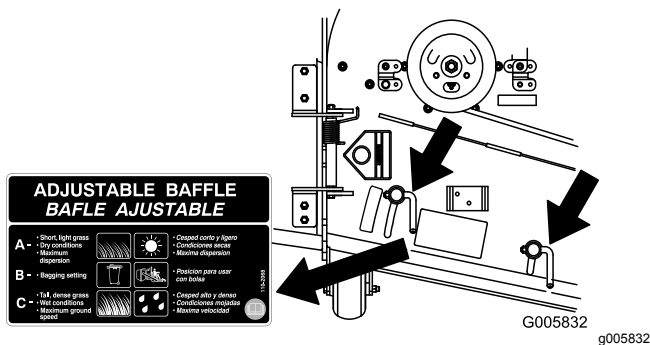


Figura 33

G005832

g005832

Posición B

Utilice esta posición para ensacar. Alinéelo siempre con la abertura del deflector.

Posición C

Ésta es la posición más abierta posible. Los usos recomendados para esta posición son:

- Siega de hierba larga y densa.
- Condiciones húmedas
- Reduce el consumo del motor
- Permite una mayor velocidad de avance en condiciones pesadas

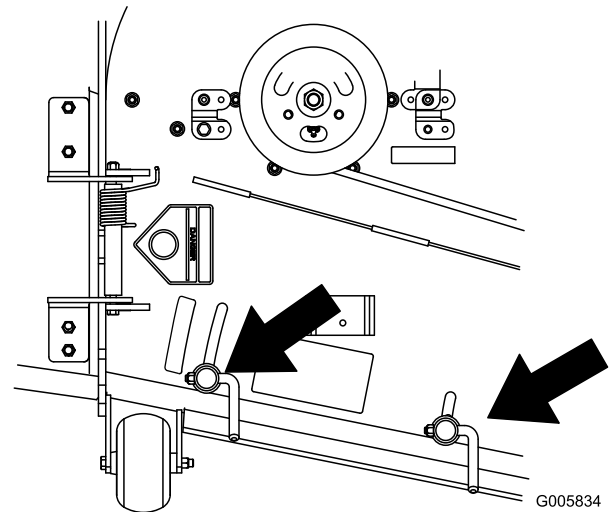


Figura 35

G005834

g005834

Consejos de operación

Uso del ajuste rápido del acelerador

Para aumentar al máximo la calidad de corte y la circulación de aire, opere el motor en la posición de

RÁPIDO. Se requiere aire para cortar bien la hierba, así que no ponga la altura de corte tan baja como para rodear totalmente el cortacésped de hierba sin cortar. Trate siempre de tener un lado del cortacésped libre de hierba sin cortar, para permitir la entrada de aire en la máquina.

Cortar un césped por primera vez

Corte la hierba algo más larga de lo habitual para asegurar que la altura de corte del cortacésped no deje "calvas" en terrenos desiguales. Sin embargo, la altura de corte utilizada habitualmente suele ser la mejor. Si la hierba tiene más de 15 cm (6") de alto, es preferible cortar el césped dos veces para asegurar una calidad de corte aceptable.

Corte un tercio de la hoja de hierba

Es mejor cortar solamente un tercio aproximadamente de la hoja de hierba. No se recomienda cortar más, a menos que la hierba sea escasa o al final del otoño, cuando la hierba crece más despacio.

Alternancia de la dirección de corte

Alterne la dirección de corte para mantener la hierba erguida. De esta forma también se ayuda a dispersar mejor los recortes sobre el césped y se conseguirá una mejor descomposición y fertilización.

Siegue a los intervalos correctos

La hierba crece a velocidades diferentes en diferentes épocas del año. Para mantener la misma altura de corte, corte el césped con más frecuencia durante la primavera. A medida que avanza el verano, la velocidad de crecimiento de la hierba decrece, por ello debe cortarse con menor frecuencia. Si no puede segar durante un período de tiempo prolongado, siegue primero con una altura de corte alta y, después de dos días, vuelva a segar con un ajuste más bajo.

Uso de una velocidad menor de corte

Para mejorar la calidad de corte, utilice una velocidad de avance más baja en determinadas condiciones.

Evite cortar demasiado bajo

Al cortar césped de altura irregular, eleve la altura de corte para evitar arrancar el césped.

Cómo parar la máquina

Si es necesario detener el avance de la máquina mientras se corta el césped, es posible que caiga un montón de recortes sobre el césped. Para evitar esto, diríjase con las cuchillas engranadas a una zona del césped que ya haya sido segada, o desengrane la carcasa de corte al desplazarse hacia adelante.

Limpieza de la parte inferior del cortacésped

Limpie los recortes y la suciedad de los bajos del cortacésped después de cada uso. Si la hierba y la suciedad se acumulan en el interior del cortacésped, se deteriorará la calidad del corte.

Mantenimiento de la(s) cuchilla(s)

Mantenga las cuchillas afiladas durante toda la temporada de corte, ya que una cuchilla afilada corta limpiamente y sin rasgar o deshilar las hojas de hierba. Si se rasgan o se deshilachan, los bordes de las hojas se secarán, lo cual retardará su crecimiento y favorecerá la aparición de enfermedades. Compruebe después de cada uso que las cuchillas están bien afiladas y que no están desgastadas o dañadas. Elimine cualquier mella con una lima, y afile las cuchillas si es necesario. Si una cuchilla está desgastada o deteriorada, sustitúyala inmediatamente por una cuchilla nueva genuina Toro.

Después del funcionamiento

Seguridad después del uso

Seguridad general

- Limpie la hierba y los residuos de las unidades de corte, los silenciadores y el compartimiento del motor para ayudar a prevenir incendios. Limpie cualquier aceite o combustible derramado.
- Cierre el combustible antes de almacenar o transportar la máquina.
- Desconecte la transmisión a los accesorios siempre que transporte la máquina o no vaya a utilizarla.
- Utilice rampas de ancho completo para cargar la máquina en un remolque o un camión.
- Amarre la máquina firmemente con correas, cadenas, cables o cuerdas. Tanto las correas delanteras como las traseras deben orientarse hacia abajo y hacia fuera respecto a la máquina.

- Espere a que se enfríe el motor antes de guardar la máquina en un recinto cerrado.
- No guarde nunca la máquina o un recipiente de combustible en un lugar donde pudiera haber una llama desnuda, chispas o una llama piloto, por ejemplo en un calentador de agua u otro electrodoméstico.

Uso de la válvula de cierre de combustible

La válvula de cierre de combustible está situada debajo del asiento. Mueva el asiento hacia adelante para tener acceso.

Cierre la válvula de cierre de combustible durante el transporte, el mantenimiento y el almacenamiento.

Asegúrese de que la válvula de cierre del combustible está abierta antes de arrancar el motor.

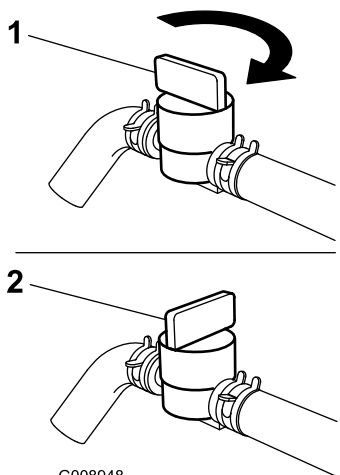


Figura 36

1. POSICIÓN DE ABIERTO 2. Posición de DESACTIVADO

Uso de las válvulas de liberación de las ruedas motrices

⚠ ADVERTENCIA

Las manos pueden enredarse en los componentes giratorios de la transmisión, debajo de la carcasa del motor, lo que podría dar lugar a lesiones graves.

Pare el motor, retire la llave y espere a que se detengan todas las piezas móviles antes de acceder a las válvulas de liberación de las ruedas motrices.

⚠ ADVERTENCIA

El motor y las transmisiones hidráulicas pueden alcanzar temperaturas muy altas. El contacto con un motor o una transmisión hidráulica caliente puede causar quemaduras graves.

Deje que se enfríen totalmente el motor y las transmisiones hidráulicas antes de acceder a las válvulas de liberación de las ruedas motrices.

Las válvulas de liberación de las ruedas motrices están situadas en la parte trasera de cada unidad de transmisión hidráulica, debajo del asiento.

Nota: Asegúrese de que las válvulas de desvío están en posición totalmente horizontal antes de utilizar la máquina; de lo contrario pueden producirse graves daños en el sistema hidráulico.

1. Desengrane el mando de control de las cuchillas (TDF), gire la llave de contacto a la posición de DESCONECTADO, mueva las palancas a la posición de BLOQUEO/PUNTO MUERTO, ponga el freno de estacionamiento y retire la llave.
2. Gire las palancas de las válvulas de liberación a la posición vertical para empujar la máquina. Esto permite que el fluido hidráulico se desvíe alrededor de la bomba, dejando que las ruedas giren (Figura 37).
3. Desengrane el freno de estacionamiento antes de empujar la máquina.

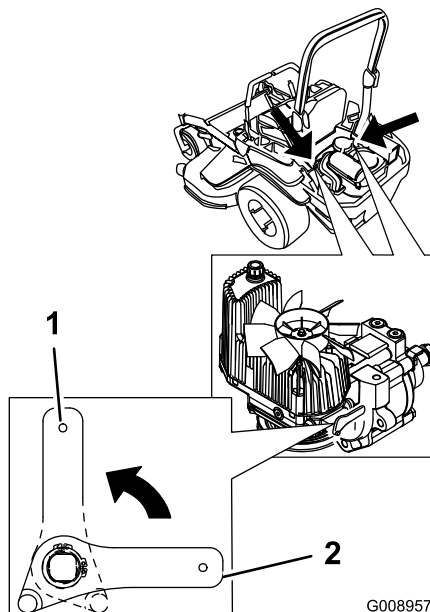


Figura 37

1. Posición vertical para empujar la máquina 2. Posición horizontal para conducir la máquina

4. Gire las palancas de las válvulas de desvío a la posición horizontal para conducir la máquina (Figura 37).

Transporte de la máquina

Utilice un remolque para cargas pesadas o un camión para transportar la máquina. Asegúrese de que el remolque o el camión tenga todos los frenos y todas las luces y señalizaciones requeridos por la ley. Por favor, lea cuidadosamente todas las instrucciones de seguridad. Esta información puede ayudarle a evitar lesiones al operador, a su familia, a sus animales domésticos o a personas que se encuentren en las proximidades.

⚠ ADVERTENCIA

Conducir en una calle o carretera sin señales de giro, luces, marcas reflectantes o un indicador de vehículo lento es peligroso y puede ser causa de accidentes que pueden provocar lesiones personales.

No conduzca la máquina en una calle o carretera pública.

1. Si utiliza un remolque, conéctelo al vehículo que lo arrastra y conecte las cadenas de seguridad.
2. En su caso, conecte los frenos del remolque.
3. Cargue la máquina en el remolque o camión.
4. Apague el motor, retire la llave, ponga el freno de estacionamiento y cierre la válvula de combustible.
5. Utilice los puntos de amarre de la máquina para sujetarla firmemente al remolque o al camión con correas, cadenas, cables o cuerdas (Figura 38).

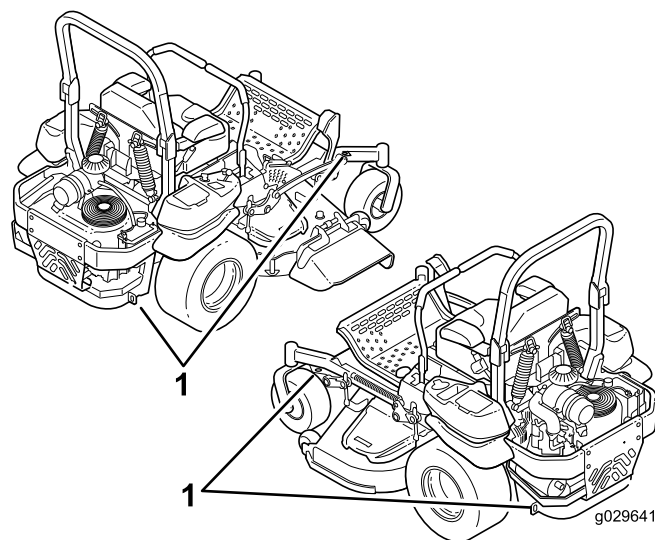


Figura 38

1. Puntos de amarre de la unidad de tracción

Cómo cargar la máquina

Extreme las precauciones al cargar o descargar la máquina en o desde un remolque o un camión. Utilice una rampa de ancho completo que sea más ancha que la máquina durante este procedimiento. Suba la máquina por la rampa en marcha atrás y baje la máquina por la rampa conduciendo hacia adelante (Figura 39).

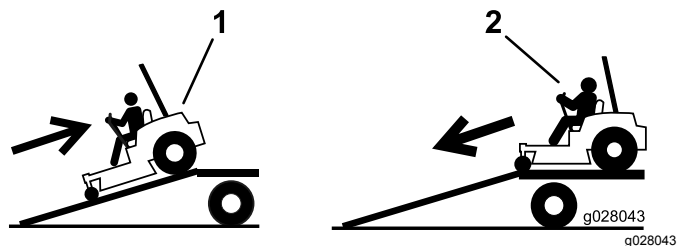


Figura 39

1. Suba la máquina por la rampa en marcha atrás.
2. Baje la máquina por la rampa conduciendo hacia adelante.

Importante: No utilice rampas estrechas individuales en cada lado de la máquina.

▲ ADVERTENCIA

El cargar la máquina en un remolque o un camión aumenta la posibilidad de un vuelco y podría causar lesiones graves o la muerte.

- Extreme las precauciones al hacer funcionar la máquina en una rampa.
- Asegúrese de que la barra antivuelco está en la posición elevada, y utilice el cinturón de seguridad al cargar o descargar la máquina. Asegúrese de que hay espacio suficiente entre la barra antivuelco y el techo si usa un remolque cerrado.
- Utilice únicamente una rampa de ancho completo; no utilice rampas individuales para cada lado de la máquina.
- No supere un ángulo de 15 grados entre la rampa y el suelo, o entre la rampa y el remolque o camión.
- Asegúrese de que la rampa tiene una longitud de al menos cuatro veces la altura de la plataforma del remolque o del camión sobre el suelo. De esta forma se asegura que el ángulo de la rampa no supere los 15 grados en terreno llano.
- Suba la máquina por la rampa en marcha atrás y baje la máquina por la rampa conduciendo hacia adelante.
- Evite acelerar o desacelerar bruscamente al conducir la máquina en una rampa, porque esto podría provocar un vuelco o una pérdida de control.

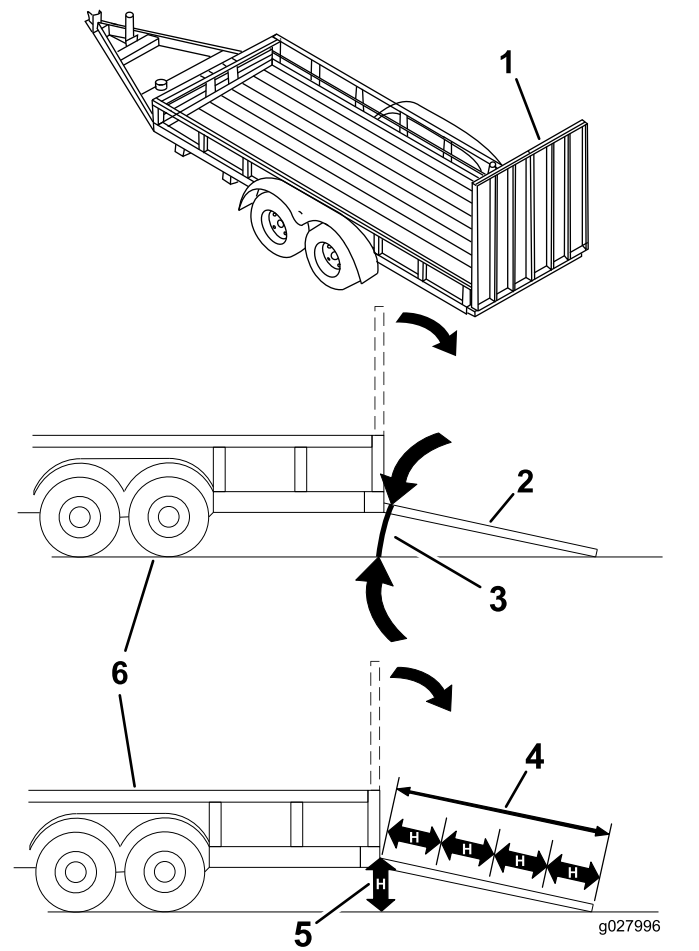


Figura 40

1. Rampa de ancho completo en posición de almacenamiento
2. Vista lateral de una rampa de ancho completo en la posición de la carga
3. No más de 15 grados
4. La longitud de la rampa es al menos 4 veces mayor que la altura de la plataforma del camión o del remolque sobre el suelo.
5. H = altura de la plataforma del remolque o del camión sobre el suelo.
6. Remolque

Mantenimiento

Calendario recomendado de mantenimiento

Intervalo de mantenimiento y servicio	Procedimiento de mantenimiento
Después de las primeras 8 horas	<ul style="list-style-type: none">• Cambie el aceite del motor.
Después de las primeras 100 horas	<ul style="list-style-type: none">• Compruebe el par de apriete de las tuercas de las ruedas.• Compruebe el par de apriete de la tuerca almenada del cubo de la rueda.• Compruebe el ajuste del freno de estacionamiento.
Después de las primeras 250 horas	<ul style="list-style-type: none">• Cambie los filtros hidráulicos y el fluido hidráulico, cualquiera que sea el tipo de fluido utilizado.
Cada vez que se utilice o diariamente	<ul style="list-style-type: none">• Compruebe el sistema de seguridad.• Compruebe el nivel de aceite del motor.• Compruebe el cinturón de seguridad.• Compruebe los pomos del Sistema de protección antivuelco (ROPS).• Limpie la rejilla del motor y el enfriador de aceite.• Compruebe y limpie las cubiertas de la unidad hidráulica.• Inspeccione las cuchillas• Limpie debajo de la carcasa de corte.
Cada 50 horas	<ul style="list-style-type: none">• Engrase los ejes de la carcasa de corte y el brazo tensor (en su caso).• Compruebe el parachispas (si está instalado).• Compruebe la presión de los neumáticos.• Compruebe que las correas no están desgastadas ni agrietadas.• Compruebe el nivel de fluido hidráulico.
Cada 100 horas	<ul style="list-style-type: none">• Lubrique los pivotes de elevación de la carcasa de corte.• Cambie el aceite del motor (más a menudo en condiciones de mucho polvo o suciedad).• Compruebe y limpie las cubiertas y las aletas de refrigeración del motor.
Cada 150 horas	<ul style="list-style-type: none">• Inspeccione el filtro primario y la rejilla de la entrada de aire.
Cada 200 horas	<ul style="list-style-type: none">• Sustituya el filtro de aceite del motor.• Inspeccione y limpie la bujía, y ajuste la distancia entre los electrodos.• Cambie el filtro de combustible (más a menudo en condiciones de mucho polvo o suciedad).
Cada 250 horas	<ul style="list-style-type: none">• Cambie los filtros hidráulicos y el fluido hidráulico si utiliza fluido Mobil® 1 (más a menudo en condiciones de mucho polvo o suciedad).
Cada 300 horas	<ul style="list-style-type: none">• Cambie el filtro de aire primario (más a menudo en condiciones de mucho polvo o arena).• Compruebe el filtro de aire interno.
Cada 500 horas	<ul style="list-style-type: none">• Compruebe el par de apriete de las tuercas de las ruedas.• Compruebe el par de apriete de la tuerca almenada del cubo de la rueda.• Ajuste el cojinete del pivote de las ruedas giratorias.• Compruebe el ajuste del freno de estacionamiento.• Cambie los filtros hidráulicos y el fluido hidráulico si utiliza fluido hidráulico Toro® HYPR-OIL™ 500 (más a menudo en condiciones de mucho polvo o suciedad).
Cada 600 horas	<ul style="list-style-type: none">• Cambie el filtro de aire interno.
Cada mes	<ul style="list-style-type: none">• Compruebe la carga de la batería.

Intervalo de mantenimiento y servicio	Procedimiento de mantenimiento
Cada año	<ul style="list-style-type: none"> • Engrase el brazo tensor de la correa de la bomba. • Engrase los pivotes de las ruedas giratorias delanteras (más a menudo en condiciones de mucho polvo o suciedad). • Engrase los cojinetes de las ruedas giratorias delanteras (más a menudo en condiciones de mucho polvo o suciedad). • Lubrique los cubos de las ruedas giratorias.
Cada año o antes del almacenamiento	<ul style="list-style-type: none"> • Pinte cualquier superficie desconchada. • Realice todos los procedimientos de mantenimiento arriba citados antes del almacenamiento.

Importante: Consulte los demás procedimientos de mantenimiento del manual del propietario del motor.

⚠ CUIDADO

Si deja la llave en el interruptor de encendido, alguien podría arrancar el motor accidentalmente y causar lesiones graves a usted o a otras personas.

Retire la llave de contacto antes de realizar cualquier operación de mantenimiento.

Procedimientos previos al mantenimiento

Seguridad de mantenimiento y almacenamiento

- Antes de reparar la máquina, haga lo siguiente:
 - Desengrane las transmisiones.
 - Ponga el freno de estacionamiento.
 - Apague el motor y retire la llave.
 - Desconecte el cable de la bujía.
- Aparque la máquina en una superficie nivelada.
- Limpie la hierba y los residuos de la unidad de corte, las transmisiones, los silenciadores y el motor para prevenir incendios.
- Limpie cualquier aceite o combustible derramado.
- Deje que el motor se enfríe antes de almacenar la máquina.
- No almacene la máquina o el combustible cerca de una llama, y no drene el combustible dentro de un edificio.
- No permita que personas que no hayan recibido formación realicen mantenimiento en la máquina.
- Utilice soportes fijos para apoyar la máquina y/o sus componentes cuando sea necesario.
- Alivie con cuidado la tensión de aquellos componentes que tengan energía almacenada.
- Desconecte la batería o retire el cable de la bujía antes de efectuar una reparación. Desconecte primero el terminal negativo y luego el positivo. Conecte primero el positivo y luego el terminal negativo.
- Tenga cuidado al comprobar las cuchillas. Envuelva la(s) cuchilla(s) o lleve guantes gruesos, y extreme las precauciones al realizar tareas de mantenimiento. Cambie las cuchillas únicamente; no las enderece ni las suelde nunca.
- Mantenga las manos y los pies alejados de las piezas en movimiento. Si es posible, no haga ajustes mientras el motor está funcionando.
- Mantenga todas las piezas en buenas condiciones de uso y todos los herrajes bien apretados, especialmente los pernos de fijación de cuchillas. Sustituya cualquier pegatina desgastada o deteriorada.
- No interfiera nunca con la funcionalidad prevista de un dispositivo de seguridad, ni reduzca la protección proporcionada por un dispositivo de seguridad. Compruebe regularmente que funcionan correctamente.
- Para asegurar un rendimiento óptimo y mantener la certificación de seguridad de la máquina, utilice solamente piezas y accesorios genuinos Toro. Las piezas de repuesto y accesorios de otros fabricantes podrían ser peligrosos, y su uso podría invalidar la garantía del producto.
- Compruebe frecuentemente el funcionamiento del freno de estacionamiento. Ajústelos y realice el mantenimiento de los mismos cuando sea necesario.

Lubricación

Engrase con más frecuencia si la zona de trabajo tiene mucho polvo o arena.

Tipo de grasa: Grasa de litio N° 2 o grasa de molibdeno

1. Desengrane el mando de control de las cuchillas (TDF), ponga las palancas de control de movimiento en la posición de BLOQUEO/PUNTO MUERTO, y ponga el freno de estacionamiento.
2. Pare el motor, retire la llave y espere a que se detengan todas las piezas en movimiento antes de abandonar el puesto del operador.
3. Limpie con un trapo los puntos de engrase.

Nota: Asegúrese de rascar cualquier pintura de la parte delantera de los acoplamientos.

4. Conecte una pistola de engrasar al punto de engrase.
5. Bombee grasa hasta que empiece a rezumar grasa de los cojinetes.
6. Limpie cualquier exceso de grasa.

Uso de lubricación en forma de aceite ligero o spray

Intervalo de mantenimiento: Cada 100 horas

Lubrique los pivotes de elevación de la carcasa.

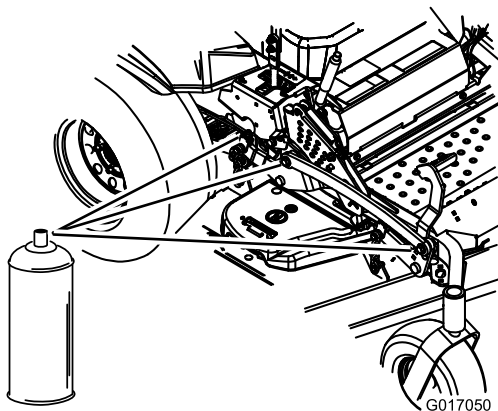


Figura 41

G017050

Engrase de la carcasa de corte

Intervalo de mantenimiento: Cada 50 horas—Engrase los ejes de la carcasa de corte y el brazo tensor (en su caso).

Importante: Asegúrese cada semana de que los ejes de la unidad de corte están llenos de grasa.

1. Desengrane el mando de control de las cuchillas (TDF), ponga las palancas de control de movimiento en la posición de BLOQUEO/PUNTO MUERTO, y ponga el freno de estacionamiento.
2. Pare el motor, retire la llave y espere a que se detengan todas las piezas en movimiento antes de abandonar el puesto del operador.
3. Engrase el pivote de la polea tensora de la carcasa de corte hasta que salga grasa por el extremo inferior (Figura 42).
4. Si su máquina tiene ejes engrasables, engrase los cojinetes de los 3 ejes hasta que salga grasa de las juntas inferiores (Figura 42).

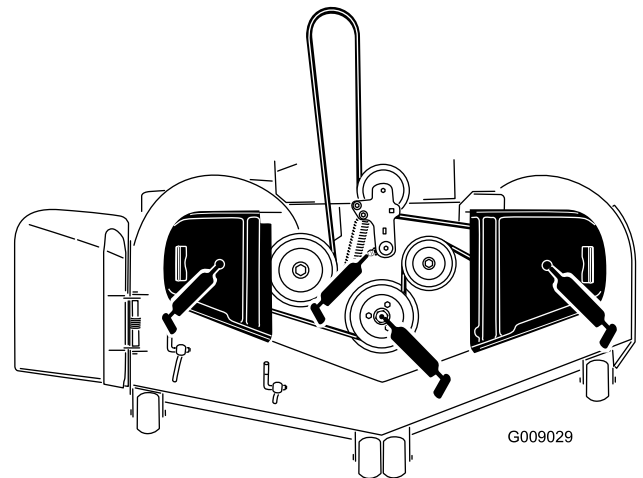


Figura 42

G009029

Engrase del brazo tensor de la correa de la bomba

Intervalo de mantenimiento: Cada año—Engrase el brazo tensor de la correa de la bomba.

Engrase el brazo tensor de la correa de la bomba (Figura 43).

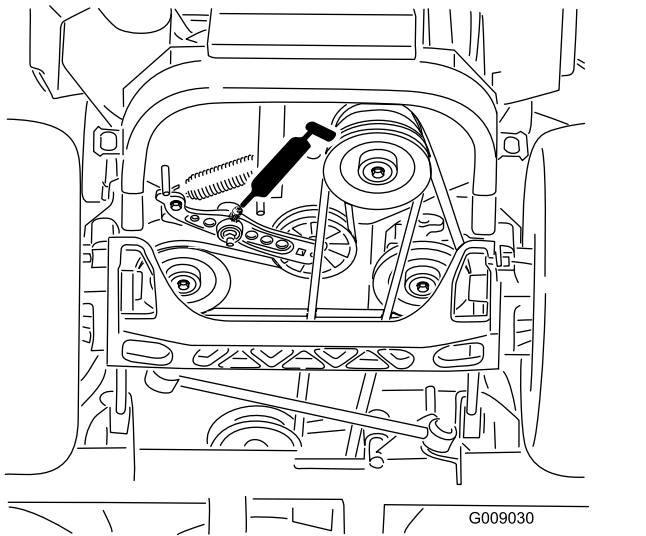


Figura 43

Engrase de los cojinetes de las ruedas giratorias

Intervalo de mantenimiento: Cada año—Engrase los pivotes de las ruedas giratorias delanteras (más a menudo en condiciones de mucho polvo o suciedad).

Cada año—Engrase los cojinetes de las ruedas giratorias delanteras (más a menudo en condiciones de mucho polvo o suciedad).

1. Retire el tapón antipolvo y ajuste los pivotes de las ruedas.

Nota: No coloque el tapón hasta que termine de engrasar.

2. Retire el tapón hexagonal.
3. Enrosque un engrasador en el orificio.
4. Bombee grasa en el engrasador hasta que rezume por el cojinete superior.
5. Retire el engrasador del orificio.
6. Instale el tapón hexagonal y la tapa (Figura 44).

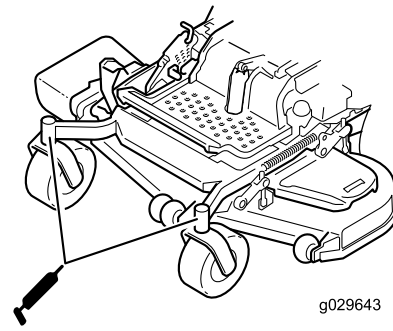


Figura 44

7. Engrase los cojinetes de las ruedas giratorias (Figura 44).

Lubricación de los cubos de las ruedas giratorias

Intervalo de mantenimiento: Cada año

1. Pare el motor, espere a que se detengan todas las piezas en movimiento, retire la llave y ponga el freno de estacionamiento.

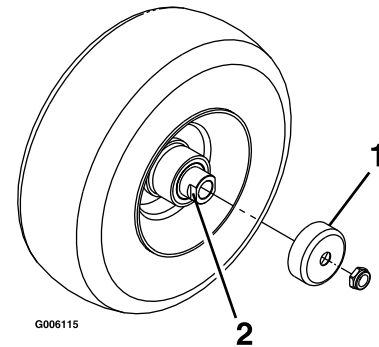


Figura 45

1. Protector del retén
2. Tuerca espaciadora con segmentos planos para la llave inglesa

2. Eleve el cortacésped para facilitar el acceso.
3. Retire la rueda giratoria de la horquilla.
4. Retire los protectores de los retenes del cubo de la rueda.
5. Retire una tuerca espaciadora del eje de la rueda giratoria.

Nota: Las tuercas espaciadoras llevan adhesivo de roscas para pegarlas al eje.

6. Retire el eje (con la otra tuerca espaciadora aún montada en el mismo) del conjunto de la rueda.
7. Retire los retenes haciendo palanca, e inspeccione los cojinetes en busca de señales de desgaste o daños; sustitúyalos si es necesario.

Mantenimiento del motor

⚠ ADVERTENCIA

El contacto con superficies calientes puede causar lesiones personales.

Mantenga las manos, los pies, la cara, la ropa y otras partes del cuerpo alejados del tubo de escape y de otras superficies calientes.

Seguridad del motor

Pare el motor antes de comprobar el aceite o añadir aceite al cárter.

Mantenimiento del limpiador de aire

Intervalo de mantenimiento: Cada 150 horas

Cada 300 horas/Cada año (lo que ocurra primero)—Cambie el filtro de aire primario (más a menudo en condiciones de mucho polvo o arena).

Cada 300 horas—Compruebe el filtro de aire interno.

Cada 600 horas—Cambie el filtro de aire interno.

Nota: Compruebe los filtros con más frecuencia en condiciones de funcionamiento de mucho polvo o arena.

Cómo retirar los filtros

1. Desengrane la TDF, mueva las palancas de control de movimiento a la posición de BLOQUEO/PUNTO MUERTO, y ponga el freno de estacionamiento.
2. Pare el motor, retire la llave y espere a que se detengan todas las piezas en movimiento antes de abandonar el puesto del operador.
3. Abra los cierres del limpiador de aire y tire de la tapa de la entrada de aire para separarla del cuerpo del limpiador de aire (Figura 46).
4. Limpie la rejilla y la tapa del filtro de aire.
5. Instale la tapa de la entrada de aire y sujétela con los enganches (Figura 46).

8. Llene los cojinetes con grasa de propósito general.
9. Introduzca un cojinete y un retén nuevo en la rueda.
Nota: Cambie las juntas.
10. Si en el conjunto del eje faltan ambas tuercas espaciadoras, aplique un adhesivo de roscas a 1 tuerca espaciadora y enrósquela en el eje con los segmentos planos hacia fuera.
Nota: No enrosque la tuerca espaciadora completamente en el extremo del eje. Deje un espacio de 3 mm (1/8") aproximadamente entre la superficie exterior de la tuerca espaciadora y el extremo del eje, dentro de la tuerca).
11. Introduzca el eje con la tuerca montada en él en la rueda, en el lado que contiene el retén nuevo y el cojinete.
12. Con la cara abierta de la rueda hacia arriba, llene el interior de la rueda alrededor del eje con grasa de propósito general.
13. Introduzca el segundo cojinete y un retén nuevo en la rueda.
14. Aplique adhesivo de roscas a la segunda tuerca espaciadora y enrósquela sobre el eje con los segmentos planos para llave inglesa hacia fuera.
15. Apriete la tuerca a 8–9 N·m (75–80 pulgadas-libra), aflójela, luego apriétela a 2–3 N·m (20–25 pulgadas-libra).
Nota: Asegúrese de que el eje no sobresale de ninguna de las tuercas.
16. Instale los protectores de los retenes sobre el cubo de la rueda e introduzca la rueda en la horquilla.
17. Instale el perno de la rueda y apriete la tuerca del todo.

Importante: Para evitar que se dañen el cojinete y el retén, compruebe el ajuste del cojinete a menudo. Gire la rueda. La rueda no debe girar libremente (más de 1–2 vueltas), ni tener holgura lateral. Si la rueda gira libremente, ajuste el apriete de la tuerca espaciadora hasta que quede ligeramente frenada. Aplique otra capa de adhesivo sellador de roscas.

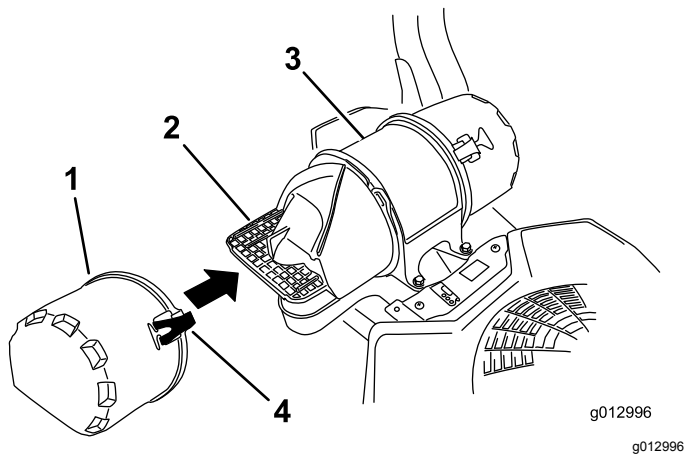


Figura 46

- | | |
|----------------------------------|----------------------------------|
| 1. Tapa de la entrada de aire | 3. Carcasa del limpiador de aire |
| 2. Rejilla de la entrada de aire | 4. Cierre |

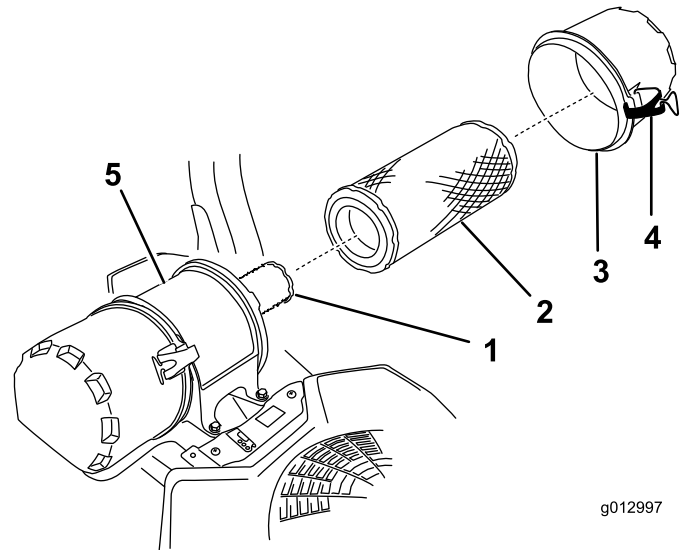


Figura 47

- | | |
|-------------------------------|----------------------------------|
| 1. Filtro interno | 4. Cierre |
| 2. Filtro primario | 5. Carcasa del limpiador de aire |
| 3. Tapa del limpiador de aire | |

- Abra los cierres del limpiador de aire y tire de la tapa de la entrada de aire para separarla del cuerpo del limpiador de aire (Figura 47).
- Limpie el interior de la tapa del limpiador de aire con aire comprimido.
- Extraiga con cuidado el filtro primario de la carcasa del limpiador de aire (Figura 47).

Nota: Evite golpear el filtro contra el lado de la carcasa.

- Retire el filtro interno únicamente si piensa cambiarlo.

Importante: No intente nunca limpiar el filtro interno. Si el filtro de seguridad está sucio, entonces el filtro primario está dañado. Cambie ambos filtros.

- Inspeccione el filtro primario mirando dentro del mismo mientras dirige una luz potente al exterior del filtro.

Nota: Cualquier agujero del filtro aparecerá en forma de punto luminoso. Si el filtro está dañado, deséchelo.

Mantenimiento del filtro primario

- Si el filtro primario está sucio, doblado o dañado, cámbielo.
- No limpie el filtro primario.

Mantenimiento del filtro de seguridad

Cambie el filtro de seguridad; no lo limpie nunca.

Importante: No intente limpiar el filtro de seguridad. Si el filtro de seguridad está sucio, entonces el filtro primario está dañado. Cambie ambos filtros.

Instalación de los filtros

Importante: Para evitar dañar el motor, no haga funcionar nunca el motor sin que estén instalados ambos filtros de aire y la tapa.

- Si está instalando filtros nuevos, compruebe cada filtro para asegurarse de que no ha sufrido daños durante el transporte.

Nota: No utilice un filtro dañado.

- Si va a cambiar el filtro interno, deslícelo cuidadosamente en el cuerpo del filtro (Figura 47).
- Deslice cuidadosamente el filtro primario por encima del filtro interno (Figura 47).

Nota: Asegúrese de que el filtro primario está bien asentado empujando sobre el borde exterior mientras lo instala.

Importante: No empuje sobre la zona blanda interior del filtro.

- Instale la tapa del limpiador de aire y fije los cierres (Figura 47).

Mantenimiento del aceite del motor

Tipo de aceite: Aceite detergente (Servicio API SJ o superior)

Capacidad de aceite: con un cambio de filtro, 1.9 litros (2.0 cuartos de galón US); sin cambio de filtro, 1.60 litros (54.4 onzas)

Viscosidad: Consulte la tabla siguiente.

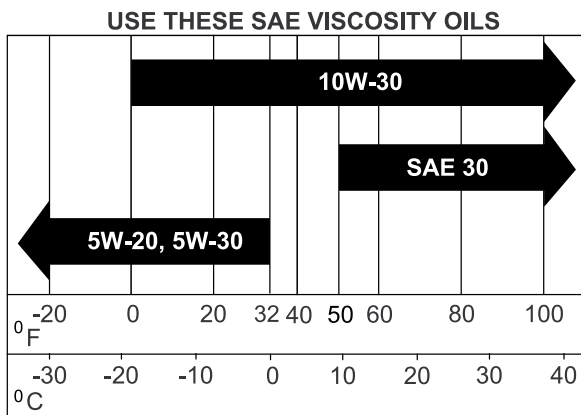


Figura 48

Nota: Es aceptable utilizar aceite sintético 5W-20 o 5W-30, hasta los 4 °C (40 °F).

Nota: Los aceites sintéticos mejoran el arranque en temperaturas de frío extremo, por debajo de los -23 °C (-10 °F).

Comprobación del nivel de aceite del motor

Intervalo de mantenimiento: Cada vez que se utilice o diariamente

Nota: Compruebe el aceite con el motor frío.

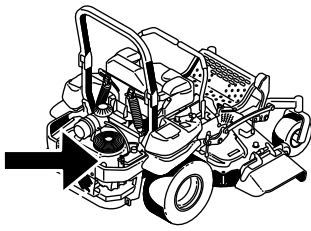
⚠ ADVERTENCIA

El contacto con superficies calientes puede causar lesiones personales.

Mantenga las manos, los pies, la cara, la ropa y otras partes del cuerpo alejados del tubo de escape y de otras superficies calientes.

Importante: No llene excesivamente el cárter de aceite, ya que esto podría dañar el motor. No haga funcionar el motor si el nivel de aceite está por debajo de la marca Bajo porque podría dañar el motor.

- Desengrane la TDF, mueva las palancas de control de movimiento a la posición de BLOQUEO/PUNTO MUERTO, y ponga el freno de estacionamiento.
- Pare el motor, retire la llave y espere a que se detengan todas las piezas en movimiento antes de abandonar el puesto del operador (Figura 49).



G029644
g029644

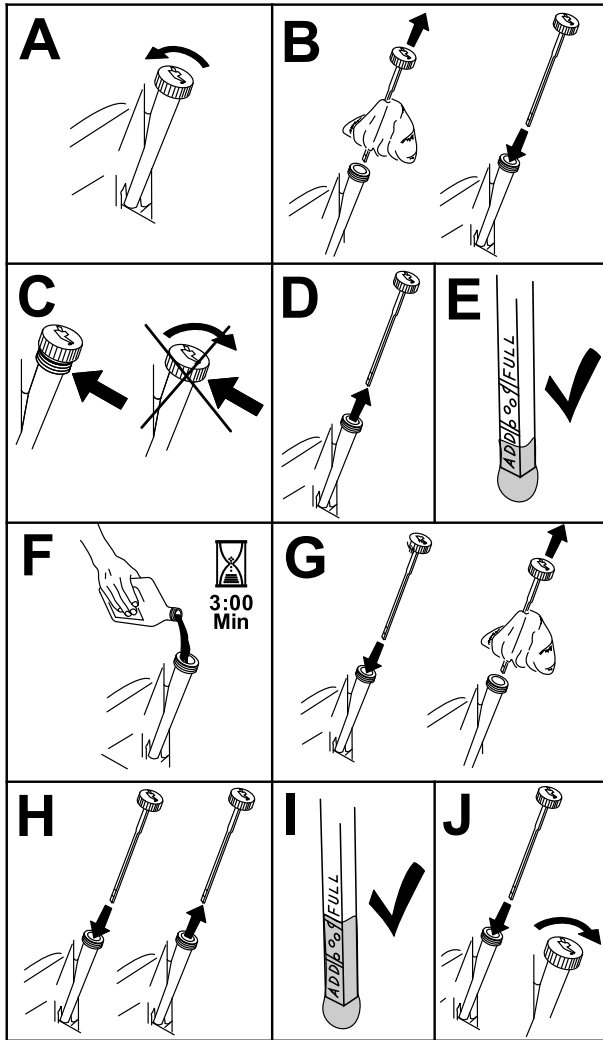


Figura 49

g194611

Cómo cambiar el aceite del motor

Intervalo de mantenimiento: Después de las primeras 8 horas

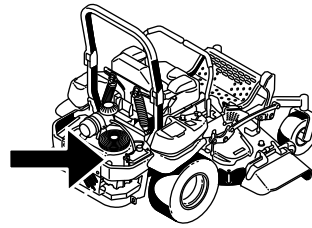
Cada 100 horas (más a menudo en condiciones de mucho polvo o suciedad).

Nota: Elimine el aceite usado en un centro de reciclaje.

1. Arranque el motor y déjelo funcionar durante 5 minutos.

Nota: De esta forma, el aceite se calentará y será más fácil drenarlo.

2. Aparque la máquina de manera que la parte trasera esté ligeramente más baja que la parte delantera para asegurar que el aceite se drene completamente.
3. Desengrane la TDF, mueva las palancas de control de movimiento a la posición de BLOQUEO/PUNTO MUERTO, y ponga el freno de estacionamiento.
4. Pare el motor, retire la llave y espere a que se detengan todas las piezas en movimiento antes de abandonar el puesto del operador (Figura 50).



G029644
g029644

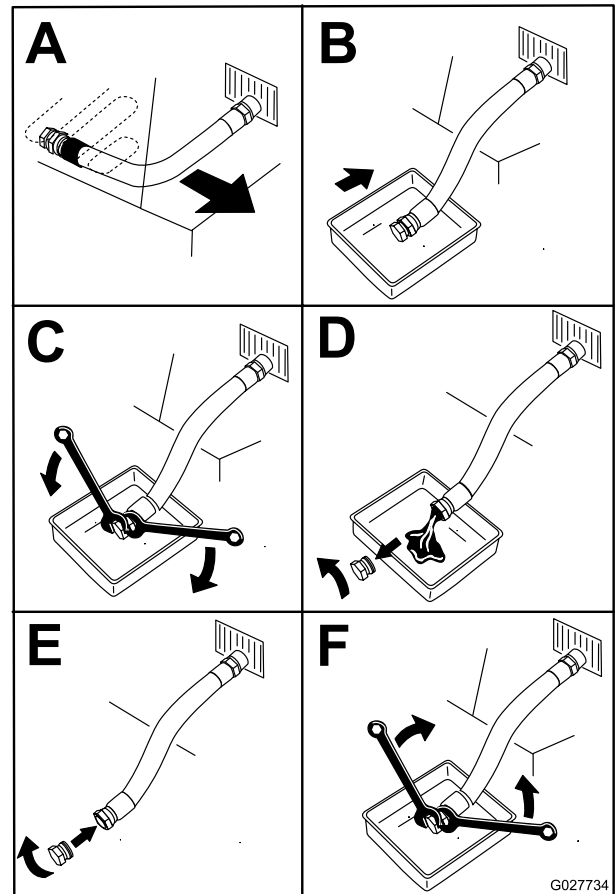


Figura 50

g027734

5. Vierta lentamente un 80% aproximadamente del aceite especificado por el tubo de llenado, luego añada lentamente el resto del aceite hasta que llegue a la marca de **Lleno** (Figura 51).

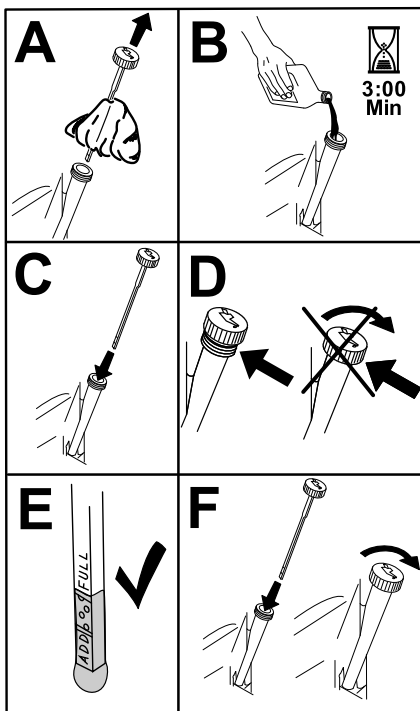


Figura 51

g194610

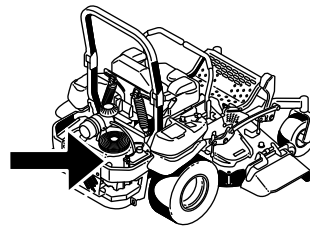
6. Arranque el motor y conduzca hasta una zona llana.
7. Compruebe el nivel de aceite otra vez.

Sustitución del filtro de aceite del motor

Intervalo de mantenimiento: Cada 200 horas

Nota: Cambie el filtro de aceite del motor con más frecuencia si la zona de operaciones tiene mucho polvo o arena.

1. Drene el aceite del motor; consulte [Cómo cambiar el aceite del motor \(página 42\)](#).
2. Sustituya el filtro de aceite del motor ([Figura 52](#)).



G029644
g029644

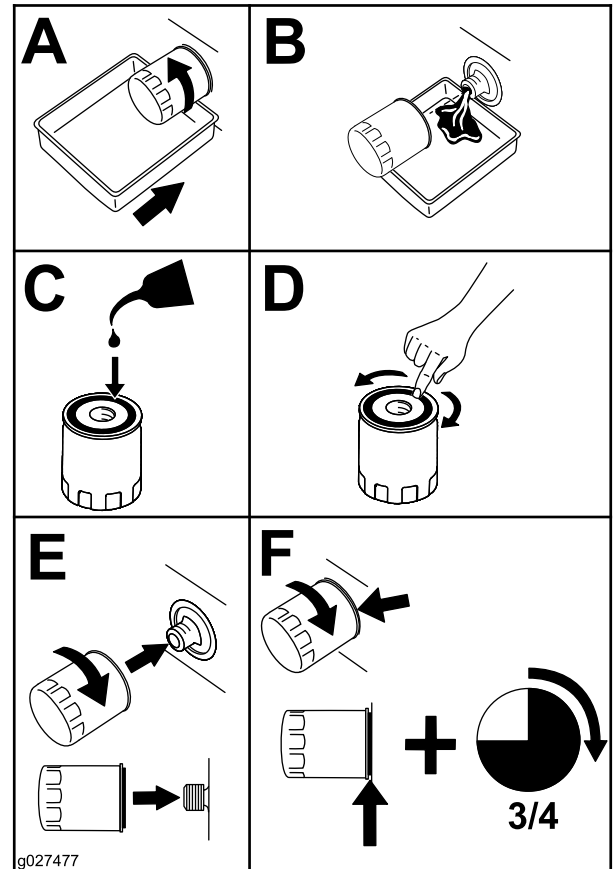


Figura 52

g027477

g027477

Nota: Asegúrese de que la junta del filtro de aceite toca el motor, luego apriete el filtro de aceite $\frac{3}{4}$ de vuelta más.

3. Llene el cárter con el tipo correcto de aceite nuevo; consulte [Cómo cambiar el aceite del motor \(página 42\)](#).

Mantenimiento de la bujía

Intervalo de mantenimiento: Cada 200 horas—Inspeccione y limpie la bujía, y ajuste la distancia entre los electrodos.

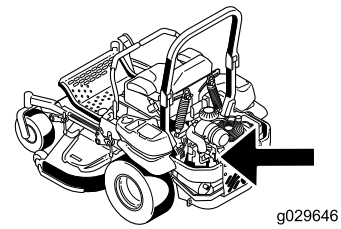
Asegúrese de que la distancia entre los electrodos central y lateral es correcta antes de instalar la bujía. Utilice una llave de bujías para desmontar e instalar la(s) bujía(s) y una galga de espesores/herramienta para electrodos para comprobar y ajustar la distancia

entre los mismos. Instale una o más bujías nuevas si es necesario.

Tipo: Champion® XC12YC o equivalente

Distancia entre electrodos: 0,76 mm (0,030")

Apriete a 24.4–29.8 N·m (18–22 pies-libra)

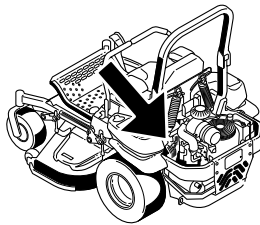


g029646

g029646

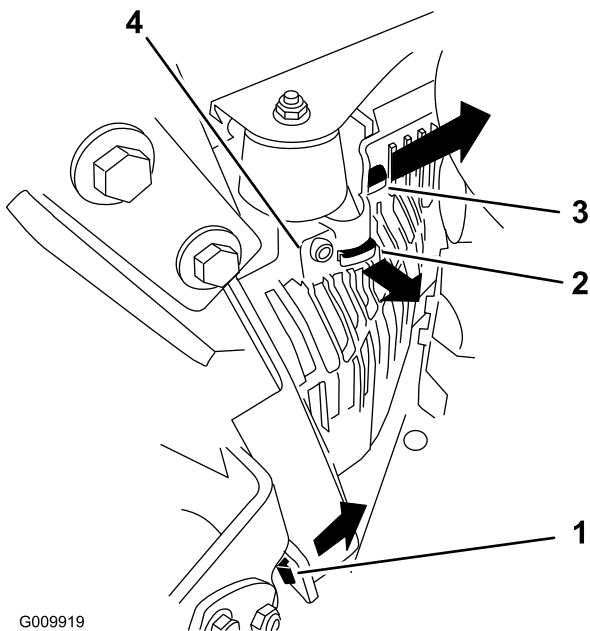
Desmontaje de la bujía

1. Pare el motor, retire la llave y espere a que se detengan todas las piezas en movimiento antes de abandonar el puesto del operador.
2. Desengrane la TDF, mueva las palancas de control de movimiento a la posición de BLOQUEO/PUNTO MUERTO, y ponga el freno de estacionamiento.
3. Retire la cubierta de la unidad hidráulica izquierda en el orden indicado en [Figura 53](#). Así tendrá acceso a la bujía delantera.



g029645

g029645



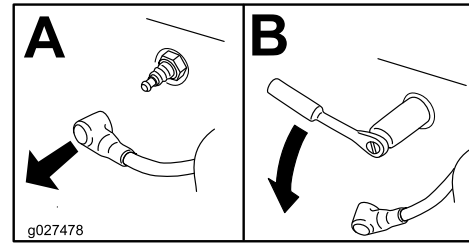
G009919

g009919

Figura 53

- | | |
|---|---|
| 1. Tire de esta pestaña hacia el lado en el sentido de la flecha | 3. Retire la cubierta de esta pestaña del bastidor en el sentido de la flecha |
| 2. Retire la cubierta de esta pestaña del bastidor en el sentido de la flecha | 4. Cubierta |

4. Retire la bujía.



g027478

g027478

Figura 54

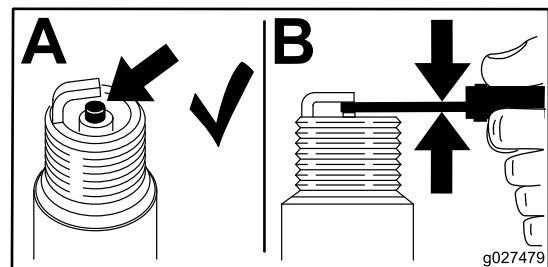
5. Instale la cubierta de la unidad hidráulica izquierda ([Figura 53](#)).

Inspección de la bujía

Importante: Cambie siempre la(s) bujía(s) si tiene(n): un revestimiento negro, los electrodos desgastados, una película aceitosa o grietas, o si duda de la conveniencia de reutilizarla(s).

Si se observa un color gris o marrón claro en el aislante, el motor está funcionando correctamente. Si el aislante tiene un recubrimiento negro, significa que el limpiador de aire está sucio.

Ajuste la distancia a 0.76 mm (0.030").



g027479

g027479

Figura 55

Instalación de la bujía

Apriete la(s) bujía(s) a 24.4–29.8 N·m (18–22 pies-libra).

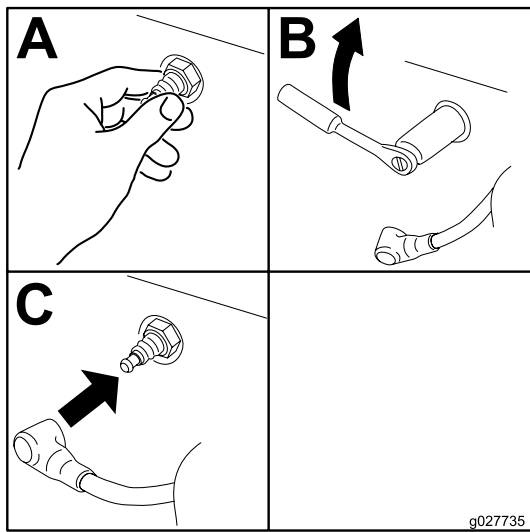


Figura 56

g027735

Mantenimiento del sistema de combustible

⚠ ADVERTENCIA

Los componentes del sistema de combustible están sometidos a alta presión. El uso de componentes incorrectos puede dar lugar a fallos del sistema, fugas de combustible y posible explosión.

Utilice únicamente tubos de combustible y filtros de combustible homologados.

Mantenimiento del sistema electrónico de inyección de combustible

Esta máquina contiene un sistema electrónico de inyección de combustible. Controla el caudal de combustible bajo diferentes condiciones de uso.

La unidad de control electrónica (UCE) monitoriza constantemente el funcionamiento del sistema de control de combustible.

Si se detecta un problema o una avería en el sistema, se enciende el indicador de avería multifunción (IAM). El IAM es el piloto rojo situado en el panel derecho de la consola.

Si se enciende el IAM, realice las comprobaciones iniciales de localización de fallos; consulte la sección IAM, en [Solución de problemas \(página 74\)](#).

Si estas comprobaciones no corrigen el problema, será necesario que un Servicio Técnico Autorizado realice un diagnóstico y mantenimiento completos.

Cambio del filtro de combustible de baja presión

Intervalo de mantenimiento: Cada 200 horas/Cada año (lo que ocurra primero)

El filtro de combustible está situado cerca de la parte delantera o trasera del motor.

1. Desengrane el mando de control de las cuchillas (TDF), ponga las palancas de control de movimiento en la posición de BLOQUEO/PUNTO MUERTO, y ponga el freno de estacionamiento.
2. Pare el motor, retire la llave y espere a que se detengan todas las piezas en movimiento antes de abandonar el puesto del operador.

Inspección del parachispas Para modelos con parachispas

Intervalo de mantenimiento: Cada 50 horas

⚠ ADVERTENCIA

Los componentes calientes del sistema de escape pueden incendiar los vapores de combustible, incluso con el motor apagado. Las partículas calientes expulsadas durante la operación del motor pueden incendiar materiales inflamables. El fuego puede dar lugar a lesiones personales o daños materiales.

No reposte ni ponga en marcha el motor si el parachispas no está instalado.

1. Pare el motor, espere a que se detengan todas las piezas en movimiento, retire la llave y ponga el freno de estacionamiento.
2. Espere a que se enfríe el silenciador.
3. Si hay roturas en la rejilla o en las soldaduras, sustituya el parachispas.
4. Si la rejilla está atascada, retire el parachispas y sacuda la rejilla para eliminar partículas sueltas, luego límpiela con un cepillo de alambre (sumérjala en disolvente si es necesario).
5. Instale el parachispas en la salida del tubo de escape.

- Deje que la máquina se enfríe.
- Cierre la válvula de cierre de combustible, situada debajo del asiento (Figura 57).

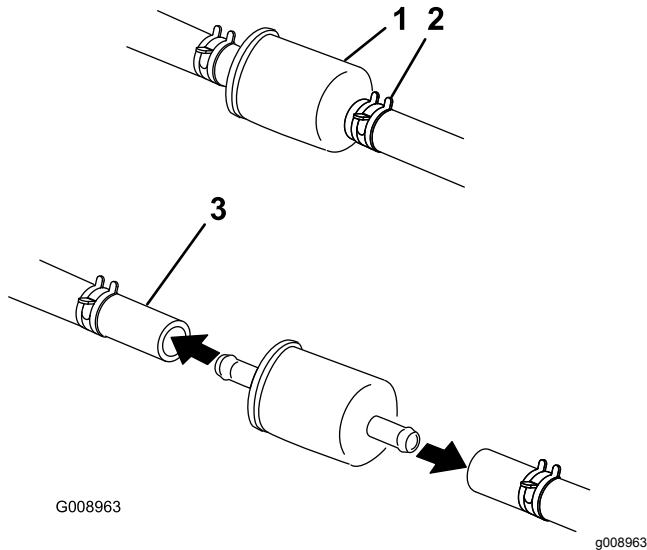


Figura 57

- | | |
|--------------------------|------------------------|
| 1. Filtro de combustible | 3. Tubo de combustible |
| 2. Soporte de la | |

- Apriete los extremos de las abrazaderas y deslícelas por la manguera alejándolas del filtro (Figura 57).
- Desmonte el filtro de los tubos de combustible.
- Instale un filtro nuevo y acerque las abrazaderas al filtro (Figura 57).
- Abra la válvula de cierre del combustible.

Importante: Instale los tubos de combustible y sujételos con bridas de plástico de la misma manera que estaban al salir de la fábrica, para mantener los tubos de combustible alejados de componentes que podrían dañar los tubos.

Mantenimiento del filtro de combustible de alta presión

No intente realizar ninguna tarea de mantenimiento en el filtro de combustible de alta presión. El filtro de alta presión está integrado en el módulo de la bomba de combustible. El filtro de combustible y los demás componentes del módulo de la bomba de combustible no pueden ser reparados por el usuario.

Importante: No intente abrir el módulo de la bomba de combustible.

La sustitución del módulo de la bomba de combustible con el filtro de combustible de alta presión debe ser realizada únicamente por un Servicio Técnico Autorizado.

Mantenimiento del depósito de combustible

No intente vaciar el depósito de combustible. Asegúrese de que el vaciado del depósito de combustible y el mantenimiento de cualquier componente del sistema de combustible sea realizado por un Servicio Técnico Autorizado.

Mantenimiento del sistema eléctrico

Seguridad del sistema eléctrico

- Desconecte la batería antes de reparar la máquina. Desconecte primero el terminal negativo y luego el positivo. Conecte primero el positivo y luego el terminal negativo.
- Cargue la batería en una zona abierta y bien ventilada, lejos de chispas y llamas. Desenchufe el cargador antes de conectar o desconectar la batería. Lleve ropa protectora y utilice herramientas aisladas.

ADVERTENCIA

CALIFORNIA

Advertencia de la Propuesta 65

Los bornes, terminales y otros accesorios de la batería contienen plomo y compuestos de plomo, productos químicos reconocidos por el Estado de California como causantes de cáncer y daños reproductivos. Lávese las manos después de manejar el material.

Mantenimiento de la batería

Intervalo de mantenimiento: Cada mes

⚠ PELIGRO

El electrolito de la batería contiene ácido sulfúrico, que es mortal si es ingerido y causa quemaduras graves.

No beba electrolito y evite el contacto con la piel, los ojos y la ropa. Lleve gafas de seguridad para proteger sus ojos, y guantes de goma para proteger sus manos.

Retirada de la batería

⚠ ADVERTENCIA

Los terminales de la batería o una herramienta metálica podrían hacer cortocircuito si entran en contacto con los componentes metálicos de la máquina, causando chispas. Las chispas podrían hacer explotar los gases de la batería, causando lesiones personales.

- Al retirar o colocar la batería, no deje que los bornes toquen ninguna parte metálica de la máquina.
- No deje que las herramientas metálicas hagan cortocircuito entre los bornes de la batería y las partes metálicas de la máquina.

⚠ ADVERTENCIA

Un enrutado incorrecto de los cables de la batería podría dañar la máquina y los cables, causando chispas. Las chispas podrían hacer explotar los gases de la batería, causando lesiones personales.

- Desconecte siempre el cable negativo (negro) de la batería antes de desconectar el cable positivo (rojo).
 - Conecte siempre el cable positivo (rojo) de la batería antes de conectar el cable negativo (negro).
1. Desengrane el mando de control de las cuchillas (TDF), ponga las palancas de control de movimiento en la posición de BLOQUEO/PUNTO MUERTO, y ponga el freno de estacionamiento.
 2. Pare el motor, retire la llave y espere a que se detengan todas las piezas en movimiento antes de abandonar el puesto del operador.
 3. Retire la batería, según se muestra en [Figura 58](#).

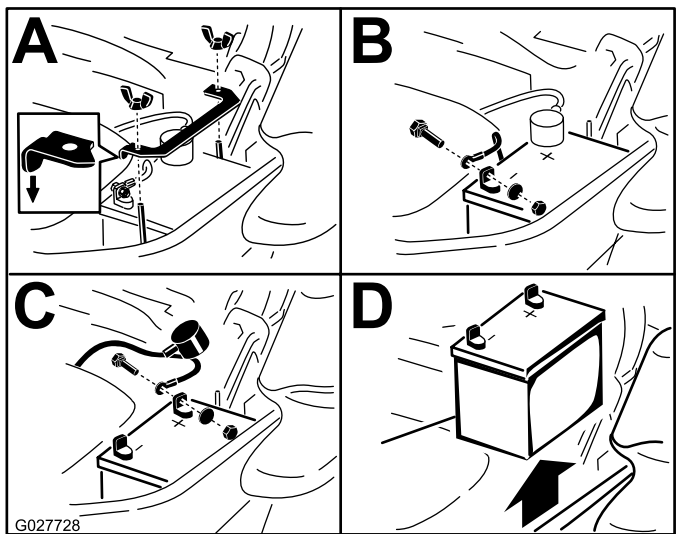


Figura 58

es especialmente importante para evitar daños a la batería cuando la temperatura está por debajo de los 0 °C (32 °F).

1. Cargue la batería durante 10 a 15 minutos a 25–30 A o durante 30 minutos a 10 A.
2. Cuando la batería esté completamente cargada, desconecte el cargador de la toma de electricidad, luego desconecte los cables del cargador de los bornes de la batería (Figura 60).
3. Instale la batería en la máquina y conecte los cables de la batería; consulte [Instalación de la batería \(página 48\)](#).

Nota: No haga funcionar la máquina con la batería desconectada; puede causar daños al sistema eléctrico.

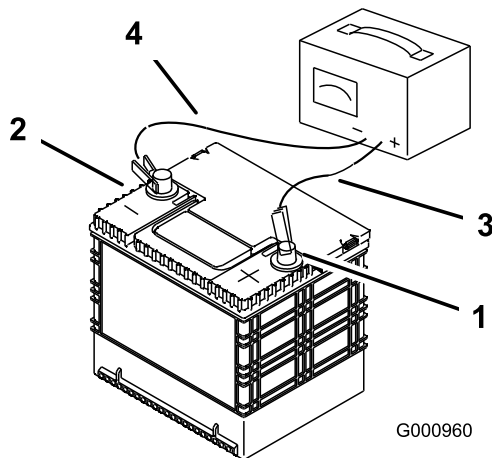


Figura 60

1. Borne positivo de la batería
2. Borne negativo de la batería
3. Cable rojo (+) del cargador
4. Cable negro (-) del cargador

Instalación de la batería

Nota: Coloque la batería en la bandeja, con los bornes frente al depósito de aceite hidráulico (Figura 58).

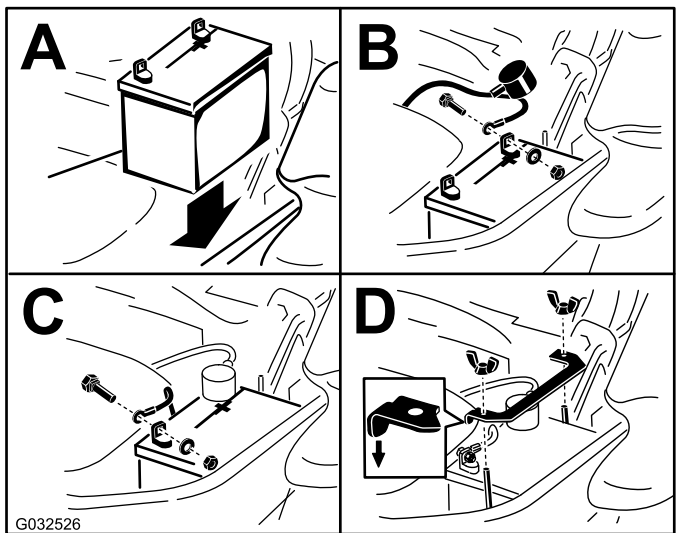


Figura 59

Cómo cargar la batería

⚠ ADVERTENCIA

El proceso de carga de la batería produce gases que pueden explotar.

No fume nunca cerca de la batería, y mantenga alejados de la batería chispas y llamas.

Importante: Mantenga siempre la batería completamente cargada (densidad de 1.265). Esto

Mantenimiento de los fusibles

El sistema eléctrico está protegido con fusibles. No requiere mantenimiento; no obstante, si se funde un fusible, compruebe que no hay avería ni cortocircuito en el componente/circuito.

1. Los fusibles están situados en la consola, a la derecha del asiento (Figura 61).
2. Para cambiar un fusible, tire del mismo para retirarlo.
3. Instale un fusible nuevo (Figura 61).

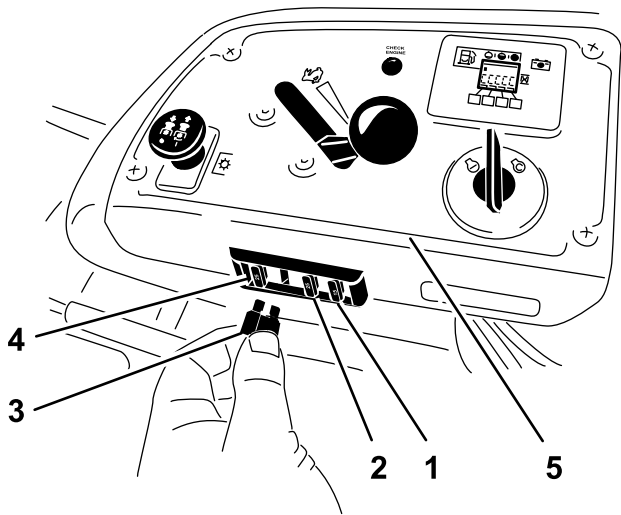


Figura 61

g205632

- | | |
|------------------------------|---------------------|
| 1. Accesorio opcional (15 A) | 4. Principal (25 A) |
| 2. Carga (25A) | 5. Consola |
| 3. Toma de fuerza (10A) | |

Arranque de la máquina con cables puente

1. Compruebe y limpie cualquier corrosión de los bornes de la batería antes de arrancar el motor con la ayuda de una batería externa. Asegúrese de que las conexiones están bien apretadas.

⚠ CUIDADO

La corrosión y las conexiones sueltas pueden causar picos de voltaje no deseados en cualquier momento durante el procedimiento de arranque externo.

Ni intente arrancar la máquina si los bornes de la batería están sueltos o corroídos, porque podría dañar el motor o el sistema de inyección de combustible.

⚠ PELIGRO

Cualquier intento de arrancar una batería agrietada, congelada, con bajo nivel de electrolito o que tenga una celda abierta o cortocircuitada podría provocar una explosión y causar lesiones personales graves.

No arranque una batería descargada si existe cualquiera de estas condiciones.

2. Asegúrese de que la batería externa es una batería de ácido-plomo de 12.6 voltios o

más, y que está en buenas condiciones y completamente cargada.

Nota: Utilice cables pasa-corriente de la sección correcta que no sean demasiado largos a fin de reducir la caída de voltaje entre los dos sistemas. Asegúrese de que los cables están codificados por color o etiquetados con la polaridad correcta.

⚠ CUIDADO

Una mala conexión (polaridad incorrecta) de los cables pasa-corriente puede dañar inmediatamente el sistema de inyección electrónica de combustible.

Asegúrese de respetar la polaridad de los bornes de la batería y de los cables pasa-corriente al conectar las baterías.

⚠ ADVERTENCIA

Las baterías contienen ácido y producen gases explosivos.

- Proteja los ojos y la cara de las baterías en todo momento.
- No se incline sobre las baterías.

Nota: Asegúrese de que los tapones de ventilación están apretados y nivelados. Coloque un paño húmedo, si tiene uno, sobre los tapones de ventilación de ambas baterías. Asegúrese también de que las máquinas no están en contacto entre sí y que los sistemas eléctricos de ambas están desconectados y son del mismo voltaje nominal. Estas instrucciones son aplicables únicamente a sistemas con negativo a tierra.

3. Conecte el cable positivo (+) al borne positivo (+) de la batería descargada que está conectado al motor de arranque o al solenoide, según se indica en [Figura 62](#).

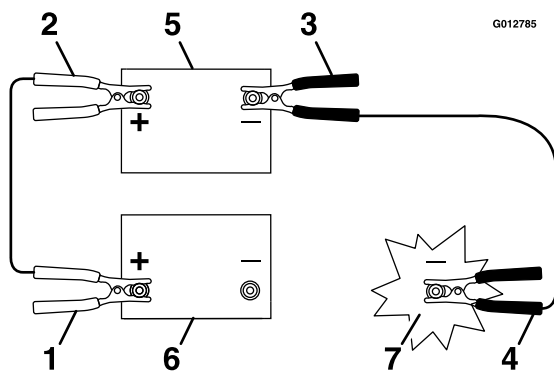


Figura 62

- | | |
|---|-----------------------|
| 1. Cable positivo (+) a la batería descargada | 5. Batería externa |
| 2. Cable positivo (+) a la batería externa | 6. Batería descargada |
| 3. Cable negativo (-) a la batería externa | 7. Bloque motor |
| 4. Cable negativo (-) al bloque motor | |

- Conecte el otro extremo del cable positivo al borne positivo de la batería externa.
- Conecte el cable negativo (-) al otro borne (negativo) de la batería externa.
- Haga la conexión final al bloque motor de la máquina que no arranca (no al borne negativo de la batería) en un punto alejado de la batería, y apártese (Figura 63).

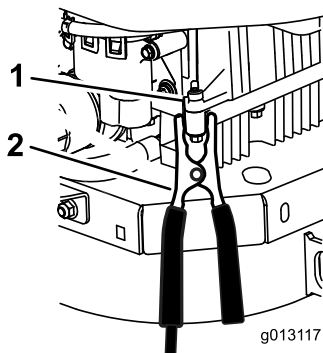
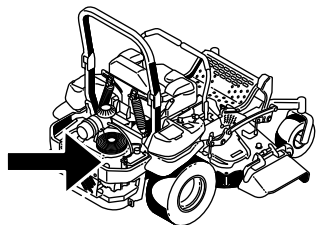


Figura 63

- | | |
|-----------------|-----------------------|
| 1. Bloque motor | 2. Cable negativo (-) |
|-----------------|-----------------------|

- Arranque la máquina y retire los cables en el orden inverso a la conexión (desconecte primero el cable negativo del bloque motor).

Mantenimiento del sistema de transmisión

Comprobación del cinturón de seguridad

Intervalo de mantenimiento: Cada vez que se utilice o diariamente

Inspeccione el cinturón de seguridad en busca de señales de desgaste o cortes, y compruebe el funcionamiento del retractor y de la hebilla. Sustituya el cinturón de seguridad si está dañado.

Comprobación de los pomos del sistema de protección antivuelco (ROPS)

Intervalo de mantenimiento: Cada vez que se utilice o diariamente

⚠ ADVERTENCIA

Para evitar lesiones o la muerte en caso de un vuelco: mantenga la barra antivuelco en posición totalmente elevada y bloqueada, y utilice el cinturón de seguridad.

Asegúrese de que el asiento está sujeto a la máquina.

Compruebe que tanto los herrajes de montaje como los pomos están en buenas condiciones de uso. Asegúrese de que los pomos están completamente bloqueados cuando la barra antivuelco está subida. Puede ser necesario empujar hacia adelante o tirar hacia atrás de la parte superior de la barra antivuelco para que se bloquean completamente ambos pomos (Figura 64).

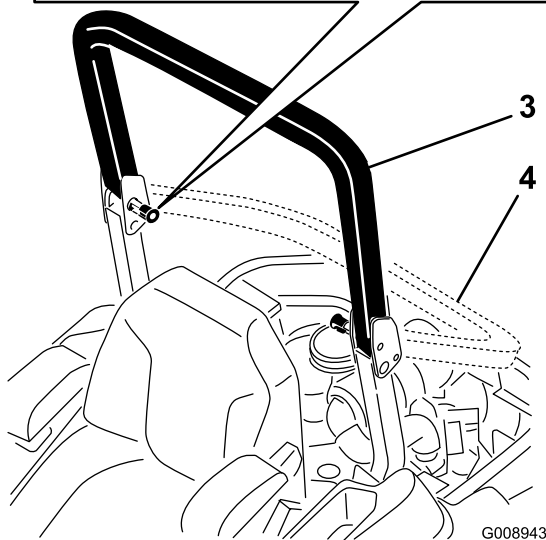
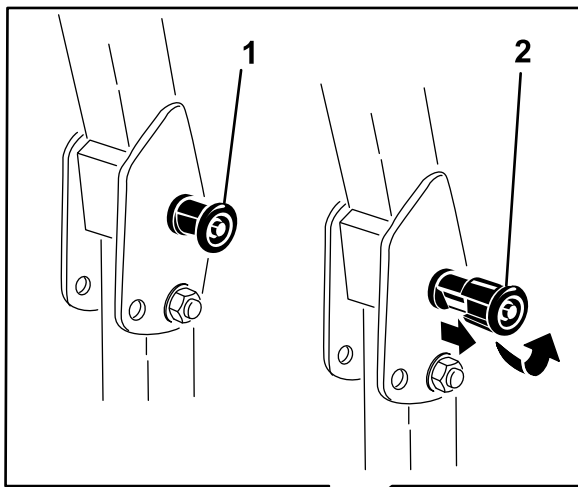


Figura 64

- | | |
|---|--|
| 1. Pomo del ROPS (posición de bloqueo) | 3. Barra antivuelco en posición vertical |
| 2. Tire hacia fuera del pomo del ROPS y gírelo 90 grados para cambiar la posición de la barra antivuelco. | 4. Barra antivuelco en posición de plegado |

- Si se desvía hacia la derecha, afloje los pernos y ajuste la chapa del tope izquierdo hacia atrás en la ranura en T de la izquierda hasta que la máquina avance en línea recta (Figura 65).
 - Si se desvía hacia la izquierda, afloje los pernos y ajuste la chapa del tope derecho hacia atrás en la ranura en T de la derecha hasta que la máquina avance en línea recta (Figura 65).
6. Apriete la chapa del tope (Figura 65).

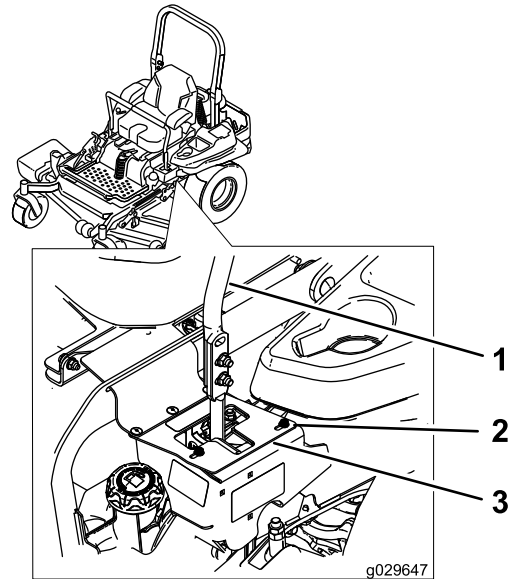


Figura 65

Palanca de control de la izquierda ilustrada

- | | |
|-----------------------|-------------------|
| 1. Palanca de control | 3. Chapa del tope |
| 2. Perno | |

Ajuste de la dirección

1. Desengrane el mando de control de las cuchillas (TDF).
2. Conduzca hacia un lugar llano y abierta, y mueva las palancas de control de movimiento a la posición de BLOQUEO/PUNTO MUERTO.
3. Ponga el acelerador en un punto intermedio entre las posiciones de Lento y Rápido.
4. Mueva ambas palancas de control de movimiento hacia adelante del todo hasta que toquen los toques en la ranura en T.
5. Compruebe hacia qué lado se desvía la máquina.

Comprobación de la presión de los neumáticos

Intervalo de mantenimiento: Cada 50 horas/Cada mes (lo que ocurra primero)

Mantenga la presión de los neumáticos delanteros y traseros a 0.9 bar (13 psi). Una presión desigual en los neumáticos puede hacer que el corte sea desigual. Las lecturas de presión son más exactas cuando los neumáticos están fríos.

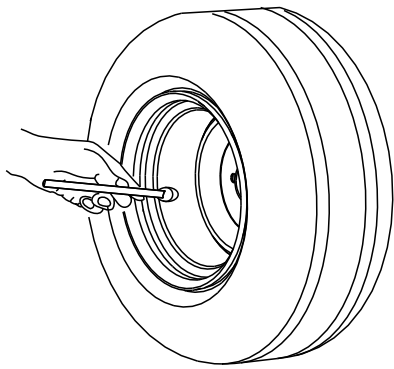


Figura 66

g001055

Comprobación de las tuercas de las ruedas

Compruebe la torsión de las tuercas de las ruedas y apriételas a 122–129 N·m (90–95 pies-libra).

Comprobación de la tuerca almenada del cubo de la rueda

Intervalo de mantenimiento: Después de las primeras 100 horas
Cada 500 horas

Asegúrese de que el par de apriete de la tuerca almenada es de 286 a 352 N·m (211 a 260 pies-libra).

Nota: No utilice aceite aflojatodo en el buje de la rueda.

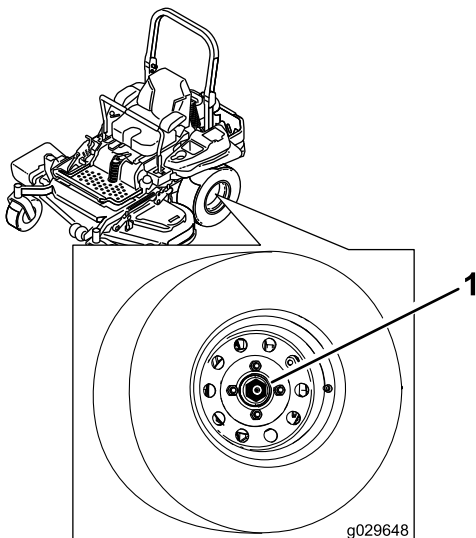


Figura 67

g029648

1. Tuerca almenada

Ajuste del cojinete del pivote de las ruedas giratorias

Intervalo de mantenimiento: Cada 500 horas/Cada año (lo que ocurra primero)

1. Desengrane el mando de control de las cuchillas (TDF), ponga las palancas de control de movimiento en la posición de BLOQUEO/PUNTO MUERTO, y ponga el freno de estacionamiento.
2. Pare el motor, retire la llave y espere a que se detengan todas las piezas en movimiento antes de abandonar el puesto del operador.
3. Retire el tapón guardapolvo de la rueda giratoria y apriete la contratuerca (Figura 68).
4. Apriete la contratuerca hasta que las arandelas de muelle estén planas, luego afloje $\frac{1}{4}$ de vuelta para establecer la pre-carga correcta de los cojinetes (Figura 68).

Importante: Asegúrese de que las arandelas de muelle están correctamente instaladas, según se muestra en Figura 68.

5. Coloque el tapón anti-polvo (Figura 68).

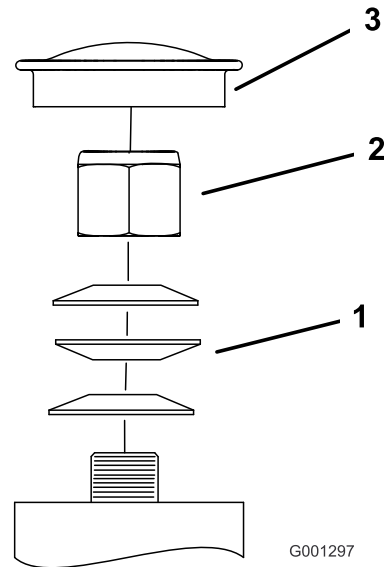


Figura 68

g001297

1. Arandelas de muelle
2. Contratuerca
3. Tapón guardapolvo

Uso del suplemento del embrague

Algunos modelos de años posteriores han sido fabricados con embragues que contienen un suplemento de freno. Cuando el freno del embrague

se ha desgastado hasta el punto en que el embrague ya no funciona de forma confiable, el suplemento puede retirarse para alargar la vida del embrague.

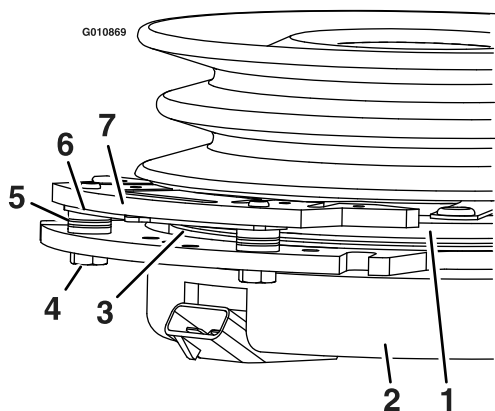


Figura 69

g010869

- | | |
|-------------------------------|---|
| 1. Armadura | 5. Espaciador del freno |
| 2. Corona | 6. Suplemento de ajuste del entrehierro |
| 3. Rotor | 7. Polo de freno |
| 4. Perno de montaje del freno | |

Cómo retirar el suplemento del embrague

1. Pare el motor, espere a que se detengan todas las piezas en movimiento, retire la llave, ponga el freno de estacionamiento y deje que la máquina se enfríe completamente antes de iniciar este procedimiento.
2. Utilizar un compresor de aire, elimine cualquier residuo de debajo del polo de freno y de alrededor de los espaciadores del freno (Figura 70).

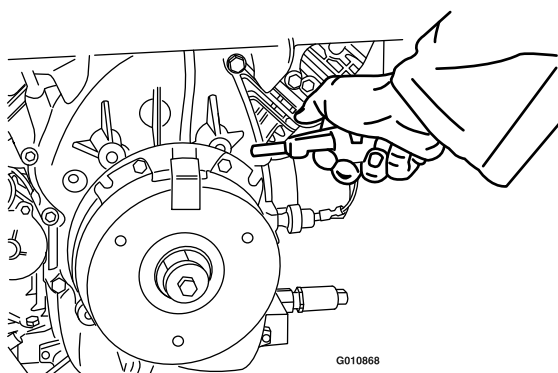


Figura 70

g010868

3. Compruebe la condición de los cables, conectores y terminales del arnés de cables.

Nota: Límpielos y/o cámbielos según sea necesario.

4. Verifique la presencia de 12 V en el conector del embrague cuando el mando de control de las cuchillas (TDF) está engranado.
5. Mida el espacio entre el rotor y la armadura. Si el espacio mide más de 1 mm (0.04"), continúe con los pasos siguientes:

- A. Afloje ambos pernos de montaje del freno entre media y una vuelta, según se muestra en Figura 71.

Nota: No desmonte el polo del freno de la corona/armadura. El polo del freno se ha desgastado conjuntamente con la armadura, y es necesario mantener dicha correspondencia después de retirarse el suplemento para asegurar una fuerza de frenado correcta.

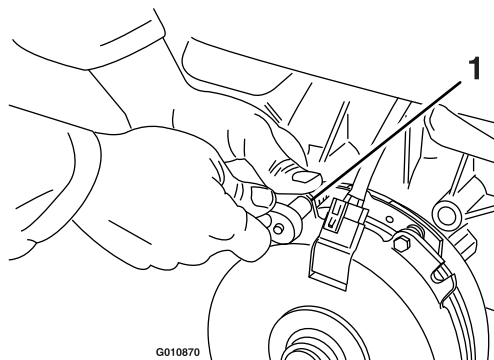


Figura 71

g010870

1. Perno de montaje del freno

- B. Usando un alicata de punta fina, o a mano, sujete la pestaña y retire el suplemento (Figura 72).

Nota: No deseche el suplemento hasta haber verificado el correcto funcionamiento del embrague.

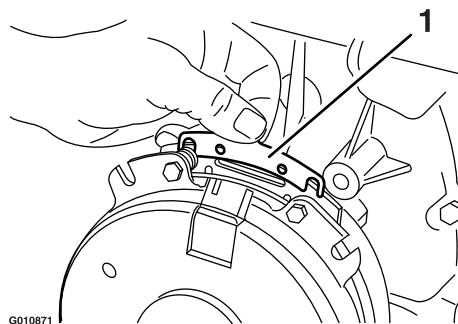


Figura 72

g010871

1. Suplemento

- C. Utilizando aire comprimido, elimine cualquier residuo de debajo del polo de freno y de alrededor de los espaciadores del freno.

- D. Apriete cada perno (M6 x 1) a $13 \text{ N}\cdot\text{m} \pm 0.7 \text{ N}\cdot\text{m}$ ($10 \text{ pies-libra} \pm 0.5 \text{ pies-libra}$).
- E. Usando una galga de 0.25 mm ($0.01''$), compruebe la presencia de un espacio entre el rotor y la cara de la armadura en ambos lados del polo del freno, según se indica en [Figura 73](#) y [Figura 74](#).

Nota: Debido a la forma en que se desgastan las caras del rotor y de la armadura (picos y valles), a veces es difícil medir el espacio con precisión.

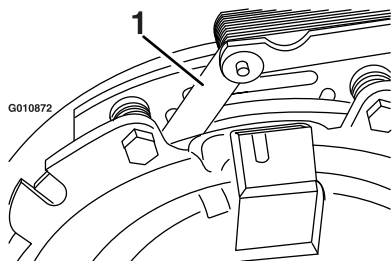


Figura 73

g010872

- 1. Galga

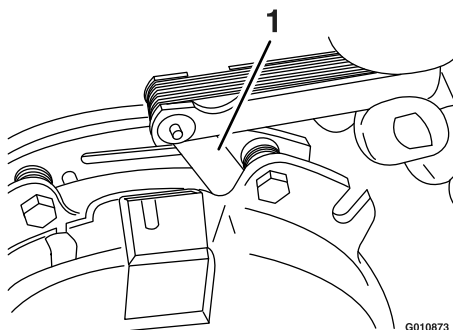


Figura 74

g010873

- 1. Galga

- Si el espacio es de menos de 0.25 mm ($0.01''$), instale el suplemento; consulte [Solución de problemas \(página 74\)](#).
 - Si el espacio es suficiente, continúe con la comprobación de seguridad, paso **F**.
- F. Realice la siguiente comprobación de seguridad:
- i. Siéntese en el asiento y arranque el motor.
 - ii. Asegúrese de que las cuchillas no se engranan con el mando de control de las cuchillas (TDF) en la posición de DESCONECTADO y que el embrague esté sin engranar.

Si el embrague no se desengrana, vuelva a instalar el suplemento;

consulte [Solución de problemas \(página 74\)](#).

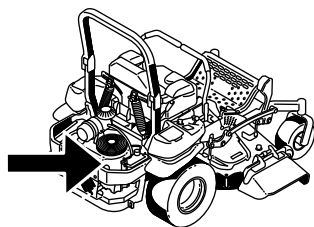
- iii. Engrane y desengrane el mando de control de las cuchillas (TDF) 10 veces para asegurarse de que el embrague funciona correctamente.

Mantenimiento del sistema de refrigeración

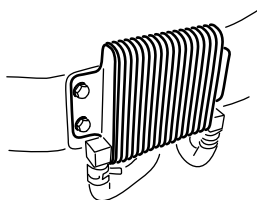
Limpieza de la rejilla del motor y el enfriador de aceite del motor

Intervalo de mantenimiento: Cada vez que se utilice o diariamente

Retire cualquier acumulación de hierba, suciedad u otros residuos del enfriador de aceite (Figura 75).



G029644
g029644



G009191

g009191

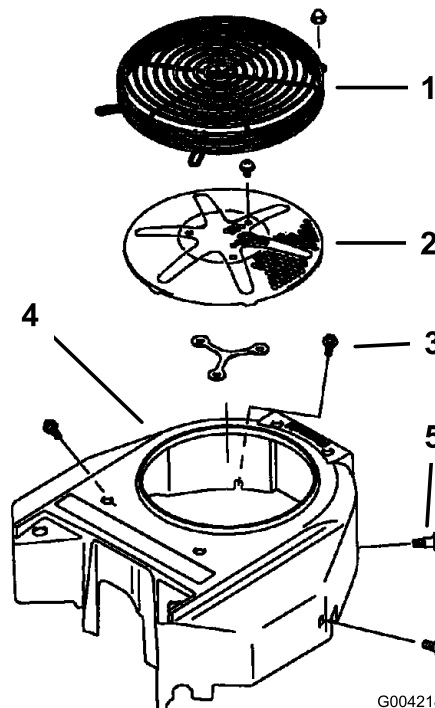
Figura 75

Retire cualquier acumulación de hierba, suciedad u otros residuos de la rejilla del motor. Esto ayuda a asegurar una refrigeración adecuada y una velocidad de motor correcta, y reduce la posibilidad de sobrecalentamiento y daños mecánicos al motor (Figura 76).

Limpieza de las aletas de refrigeración y las cubiertas del motor

Intervalo de mantenimiento: Cada 100 horas/Cada año (lo que ocurra primero)

1. Desengrane el mando de control de las cuchillas (TDF) y ponga el freno de estacionamiento.
2. Pare el motor, retire la llave y espere a que se detengan todas las piezas en movimiento antes de abandonar el puesto del operador.
3. Retire la rejilla de entrada de aire, el arrancador de retroceso y la carcasa del ventilador (Figura 76).
4. Limpie los residuos y la hierba de los componentes del motor.
5. Instale la rejilla de entrada de aire, el arrancador de retroceso y la carcasa del ventilador (Figura 76).



G004218

g004218

Figura 76

- | | |
|-------------------------------|---------------------------|
| 1. Protector del motor | 4. Carcasa del ventilador |
| 2. Rejilla de entrada de aire | 5. Tornillo del motor |
| 3. Perno | |

Comprobación y limpieza de las cubiertas de la unidad hidráulica

Intervalo de mantenimiento: Cada vez que se utilice o diariamente

1. Desengrane el mando de control de las cuchillas (TDF) y ponga el freno de estacionamiento.
2. Pare el motor, retire la llave y espere a que se detengan todas las piezas en movimiento antes de abandonar el puesto del operador.
3. Mueva el asiento hacia adelante.
4. Limpie cualquier residuo o hierba de las cubiertas de las unidades hidráulicas ([Figura 77](#)).
5. Coloque el asiento.

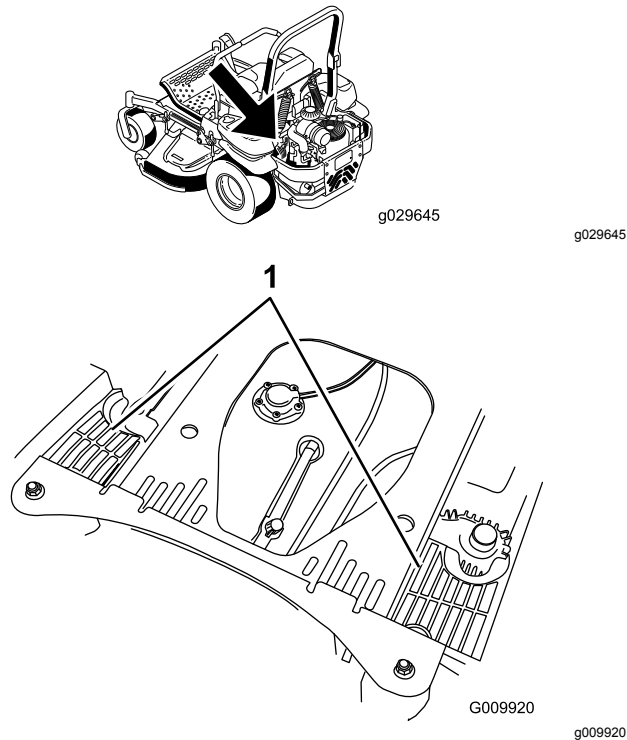


Figura 77

1. Cubiertas de la unidad hidráulica

Mantenimiento de los frenos

Ajuste del freno de estacionamiento

Intervalo de mantenimiento: Después de las primeras 100 horas

Cada 500 horas a partir de entonces

Nota: Realice este procedimiento cuando retire o cambie un componente del freno.

1. Coloque la máquina sobre una superficie nivelada.
2. Desconecte el mando de control de las cuchillas (TDF) ponga las palancas de control de movimiento en posición de BLOQUEO/PUNTO MUERTO y ponga el freno de estacionamiento.
3. Pare el motor, espere a que se detengan todas las piezas en movimiento y retire la llave.
4. Levante la parte trasera de la máquina y apóyela sobre gatos fijos.

⚠ PELIGRO

Los gatos mecánicos o hidráulicos pueden no aguantar el peso de la máquina y dar lugar a lesiones graves.

- **Utilice soportes fijos para apoyar la máquina.**
- **No utilice gatos hidráulicos.**

5. Retire las ruedas traseras de la máquina.
6. Elimine cualquier suciedad de la zona de los frenos.
7. Abra el asa de liberación de las ruedas motrices; consulte [Uso de las válvulas de liberación de las ruedas motrices \(página 32\)](#).
8. Compruebe si hay un espacio visible entre la escuadra y el tope del acoplamiento ([Figura 78](#)).

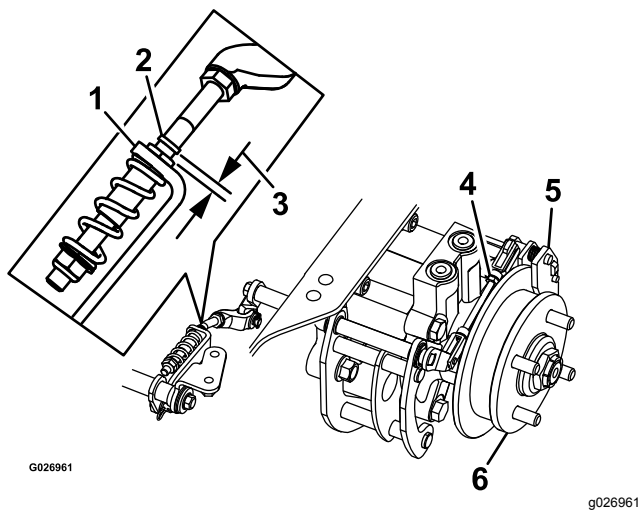


Figura 78

Lado izquierdo ilustrado

- | | |
|--------------------------|-------------------------------------|
| 1. Escuadra | 4. Conjunto de acoplamiento trasero |
| 2. Tope del acoplamiento | 5. Pinza |
| 3. Espacio | 6. Cubo de la rueda |
9. Quite el freno de estacionamiento (la palanca debe estar bajada).
 10. Gire el cubo de la rueda a mano en ambos sentidos respecto a la pinza; el cubo de la rueda debe desplazarse libremente entre la pinza.
 11. Si se necesita un espacio mayor o si el cubo de la rueda no se mueve libremente:
 - A. Quite el freno de estacionamiento.
 - B. Desconecte y ajuste el acoplamiento trasero:
 - Acorte el acoplamiento para crear un espacio.
 - Alargue el acoplamiento para permitir que el cubo se mueva.
 - C. Conecte el acoplamiento trasero.
 12. Ponga el freno de estacionamiento y compruebe el espacio.
 13. Repita los pasos 9 a 13 hasta que obtenga un espacio visible y el cubo de la rueda gire libremente.
 14. Repita este procedimiento en el freno del otro lado.
 15. Gire la asa de liberación de las ruedas motrices al puesto del operador; consulte [Uso de las válvulas de liberación de las ruedas motrices](#) (página 32).
 16. Instale los neumáticos traseros y apriete las tuercas de las ruedas; consulte [Comprobación de las tuercas de las ruedas](#) (página 52).
 17. Retire los gatos fijos.

Mantenimiento de las correas

Inspección de las correas

Intervalo de mantenimiento: Cada 50 horas

Si hay chirridos cuando la correa está en movimiento, si las cuchillas patinan durante la siega, si los bordes de la correa están deshilachados, o si tiene marcas de quemaduras o grietas, la correa del cortacésped está desgastada. Cambie la correa ante cualquiera de estas condiciones.

Cómo cambiar la correa del cortacésped

1. Desengrane el mando de control de las cuchillas (TDF), ponga las palancas de control de movimiento en la posición de BLOQUEO/PUNTO MUERTO, y ponga el freno de estacionamiento.
2. Pare el motor, retire la llave y espere a que se detengan todas las piezas en movimiento antes de abandonar el puesto del operador.
3. Baje el cortacésped a la posición de altura de corte de 76 mm (3").
4. Retire las cubiertas de la correa ([Figura 79](#)).

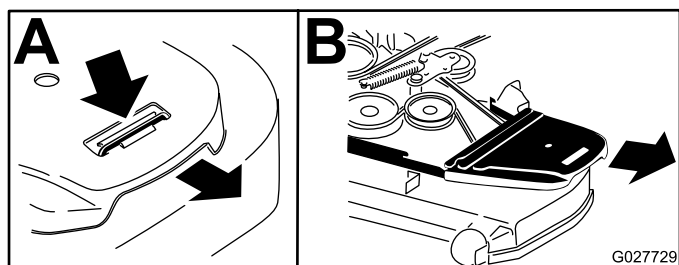


Figura 79

1. Empuje la pestaña hacia abajo
2. Retire la cubierta de la correa
5. Utilice una llave de carraca en el taladro cuadrado del brazo tensor para aliviar la tensión del muelle tensor ([Figura 80](#)).
6. Retire la correa de las poleas de la carcasa de corte.
7. Instale la guía de la correa en el brazo tensor tensado con muelle ([Figura 80](#)).
8. Retire la correa.
9. Pase la correa nueva alrededor de las poleas del cortacésped y de la polea del embrague, debajo del motor ([Figura 80](#)).

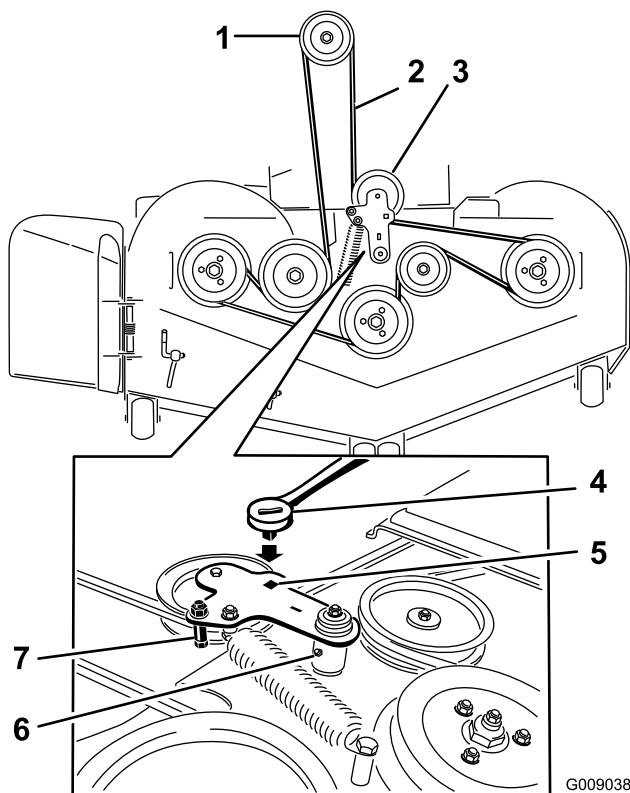


Figura 80

- | | |
|-------------------------------------|---|
| 1. Polea del embrague | 5. Taladro cuadrado del brazo tensor para la llave de carraca |
| 2. Correa del cortacésped | 6. Tensor-engrasador |
| 3. Polea tensora tensada con muelle | 7. Guía de la correa |
| 4. Llave de carraca | |

10. Instale la guía de la correa en el brazo tensor ([Figura 80](#)).
11. Utilizando la llave de carraca en el taladro cuadrado, instale el muelle tensor ([Figura 80](#)).

Nota: Asegúrese de que los extremos del muelle están asentados en las ranuras de anclaje.

12. Instale las cubiertas de la correa ([Figura 81](#)).

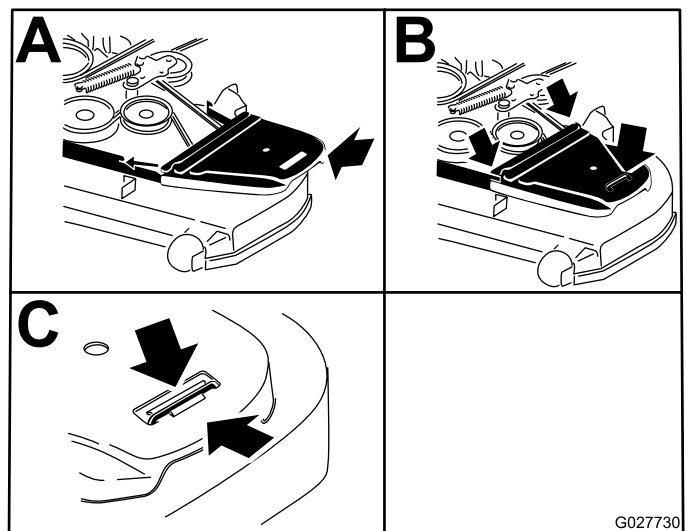


Figura 81

1. Posicione la cubierta de la correa.
2. Deslice la cubierta de la correa por debajo de los enganches laterales.
3. Asegúrese de que la pestaña queda por debajo del enganche metálico.

Sustitución de la correa de transmisión de la bomba hidráulica

1. Desengrane el mando de control de las cuchillas (TDF) y ponga el freno de estacionamiento.
2. Pare el motor, retire la llave y espere a que se detengan todas las piezas en movimiento antes de abandonar el puesto del operador.
3. Retire la correa del cortacésped; consulte [Cómo cambiar la correa del cortacésped \(página 57\)](#).
4. Levante la máquina y apóyela sobre gatos fijos ([Figura 82](#)).

Mantenimiento del sistema de control

Ajuste de la posición de las palancas de control

Las palancas de control tienen dos ajustes de altura: alto y bajo. Retire los pernos para adaptar la altura al operador.

1. Desengrane el mando de control de las cuchillas (TDF), ponga las palancas de control de movimiento en la posición de BLOQUEO/PUNTO MUERTO, y ponga el freno de estacionamiento.
2. Pare el motor, retire la llave y espere a que se detengan todas las piezas en movimiento antes de abandonar el puesto del operador.
3. Afloje los pernos y las tuercas con arandela prensada de las palancas (Figura 83).
4. Alinee las palancas en el sentido adelante/atrás acercándolas a la posición de PUNTO MUERTO, y moviéndolas hasta que estén alineadas; luego apriete los pernos (Figura 84).

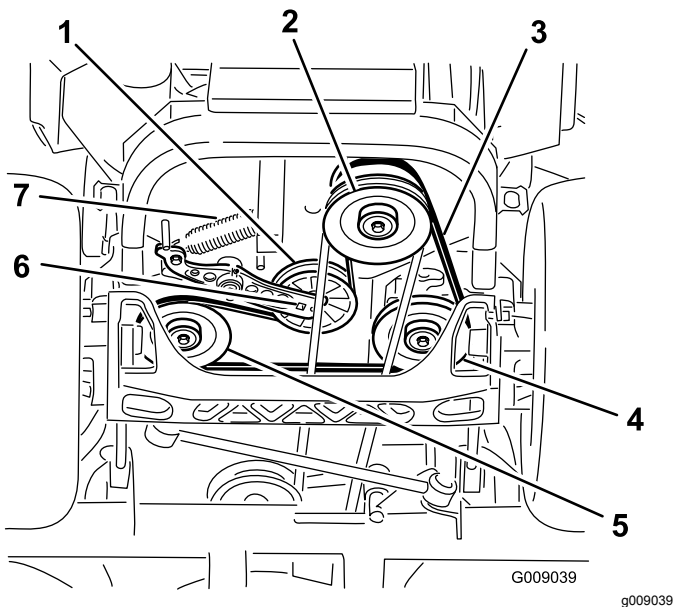


Figura 82

- | | |
|---|---|
| 1. Polea tensora | 5. Polea de la bomba hidráulica izquierda |
| 2. Polea del embrague | 6. Taladro cuadrado del brazo tensor |
| 3. Correa de transmisión de la bomba | 7. Muelle tensor |
| 4. Polea de la bomba hidráulica derecha | |
-
5. Utilice una llave de carraca en el taladro cuadrado del brazo tensor para retirar el muelle tensor (Figura 82).
 6. Desenganche el muelle de la polea tensora del bastidor (Figura 82).
 7. Retire la correa de las poleas de transmisión de la unidad hidráulica y de la polea del motor.
 8. Instale la correa nueva alrededor de la polea del motor y de las 2 poleas de transmisión.
 9. Utilizando la llave de carraca en el taladro cuadrado del brazo tensor, instale el muelle tensor en el bastidor (Figura 82).
 10. Instale la correa del cortacésped; consulte [Cómo cambiar la correa del cortacésped \(página 57\)](#).

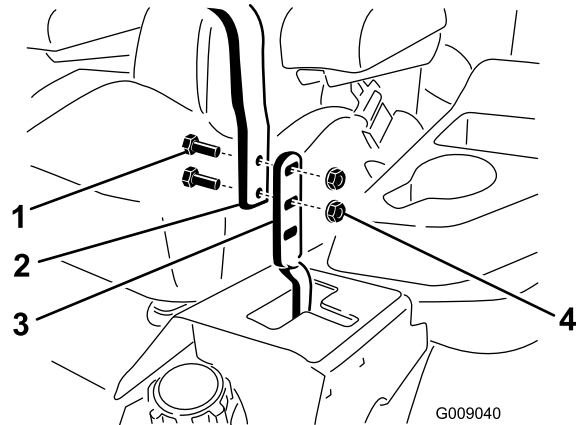


Figura 83

- | | |
|----------|-----------------------|
| 1. Perno | 3. Palanca de control |
| 2. Asa | 4. Tuerca |

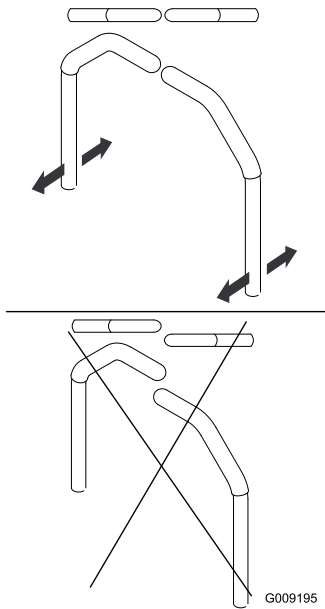


Figura 84

G009195

5. Si los extremos de las palancas chocan entre sí, consulte [Ajuste de la posición de las palancas de control \(página 59\)](#).
6. Repita para ajustar las palancas de control.

Ajuste de los acoplamientos de control de movimiento

Los acoplamientos de control de las bombas están situados en cada lado del depósito de combustible, debajo del asiento. Gire el acoplamiento de la bomba con una llave de $\frac{1}{2}$ " para hacer ajustes finos a fin de que la máquina no se desplace en punto muerto. Cualquier ajuste debe realizarse únicamente para la posición de punto muerto.

⚠ ADVERTENCIA

El motor debe estar en marcha y las ruedas motrices deben estar girando para ajustar el control de movimiento. El contacto con piezas en movimiento o superficies calientes puede causar lesiones personales.

Mantenga alejados de los componentes rotativos y de la superficies calientes los dedos, las manos y la ropa.

1. Antes de arrancar el motor, presione el pedal de elevación de la carcasa y retire el pasador de altura de corte.
2. Baje la carcasa al suelo.

3. Levante la parte trasera de la máquina y apóyela sobre gatos fijos u otro soporte equivalente.

Nota: Eleve la máquina a una altura suficiente para que las ruedas motrices giren libremente.

4. Retire la conexión eléctrica del interruptor de seguridad del asiento, situado debajo del cojín del asiento.

Nota: El interruptor forma parte del conjunto del asiento.

5. **Provisionalmente**, instale un puente entre los terminales del conector del arnés de cableado principal.
6. Arranque el motor, haga funcionar el motor a su velocidad máxima y quite el freno.

Nota: No es necesario estar sentado en el asiento gracias al puente que se está utilizando.

7. Haga funcionar la máquina durante al menos 5 minutos con las palancas de control de movimiento a velocidad máxima hacia adelante para que el fluido hidráulico alcance su temperatura normal de operación.

Nota: La palanca de control de movimiento debe estar en punto muerto mientras se realizan los ajustes necesarios.

8. Ponga las palancas de control de movimiento en la posición de punto MUERTO.
9. Ajuste la longitud de las varillas de control de las bombas girando las tuercas dobles de la varilla en el sentido apropiado, hasta que las ruedas se muevan ligeramente en marcha atrás ([Figura 85](#)).

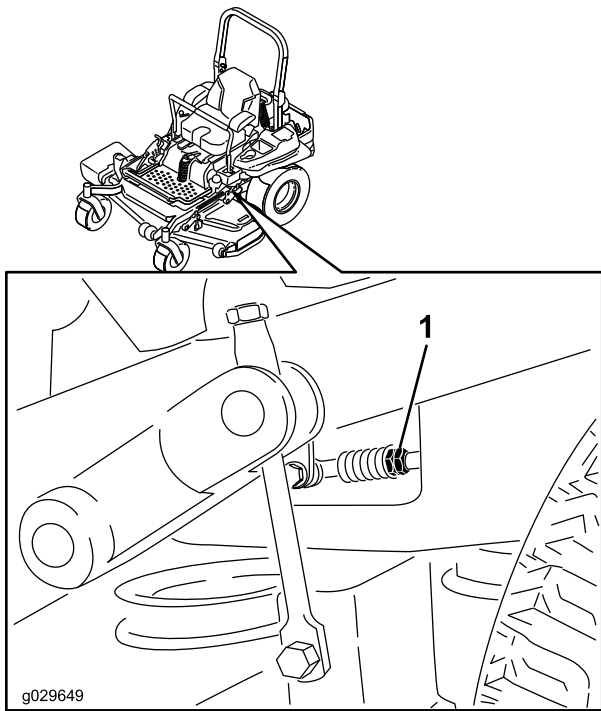


Figura 85

1. Tuercas dobles

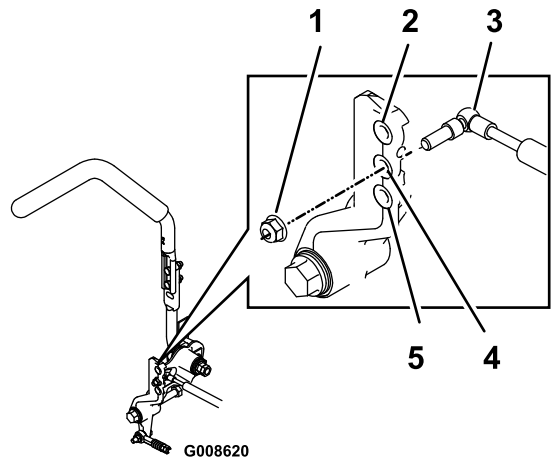


Figura 86

Palanca derecha de control de movimiento ilustrada

1. Apriete la contratuerca a 23 N·m (17 pies-libra). El perno debe sobresalir de la contratuerca después de ser apretado.
2. Máxima resistencia (tacto más firme)
3. Amortiguador
4. Resistencia media (tacto medio)
5. Mínima resistencia (tacto más blando)

10. Mueva las palancas de control de movimiento a la posición de marcha atrás y, aplicando una ligera presión a la palanca, deje que los muelles de marcha atrás devuelvan las palancas a punto muerto.

Nota: Las ruedas deben dejar de girar o moverse muy lentamente en marcha atrás.

11. Apague la máquina, retire el puente del arnés de cables y enchufe el conector en el interruptor del asiento.
12. Retire los gatos fijos.
13. Eleve la carcasa e instale el pasador de altura de corte.
14. Compruebe que la máquina no se desplace en punto muerto con el freno de estacionamiento quitado.

Ajuste del amortiguador de control de movimiento

El perno de montaje superior del amortiguador puede ajustarse para obtener la resistencia de la palanca de control de movimiento deseada. Consulte las opciones de montaje en [Figura 86](#).

Ajuste del pivote de bloqueo de punto muerto de las palancas de control de movimiento

La tuerca con arandela prensada puede ajustarse para obtener la resistencia deseada en la palanca de control de movimiento al moverla a la posición de BLOQUEO/PUNTO MUERTO. Consulte las opciones de ajuste en [Figura 87](#).

1. Afloje la contratuerca.
2. Apriete o afloje la tuerca con arandela prensada hasta obtener el tacto deseado.
 - Para aumentar la resistencia, apriete la tuerca con arandela prensada.
 - Para reducir la resistencia, afloje la tuerca con arandela prensada.
3. Apriete la contratuerca.

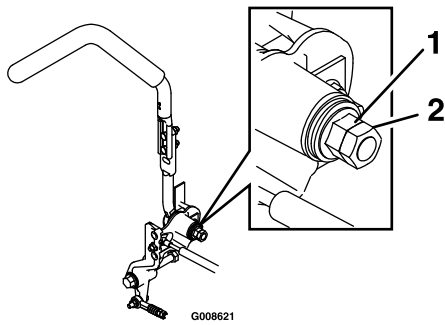


Figura 87

1. Tuerca con arandela prensada 2. Contratuerca

Mantenimiento del sistema hidráulico

Seguridad del sistema hidráulico

- Asegúrese de que todos los tubos y las mangueras de fluido hidráulico están en buenas condiciones, y que todos los acoplamientos y accesorios del sistema hidráulico están apretados antes de aplicar presión al sistema hidráulico.
- Mantenga el cuerpo y las manos alejados de fugas pequeñas o boquillas que expulsan fluido hidráulico a alta presión.
- Utilice un cartón o un papel para buscar fugas hidráulicas.
- Alivie de manera segura toda presión en el sistema hidráulico antes de realizar trabajo alguno en el sistema hidráulico.
- Busque atención médica inmediatamente si el fluido hidráulico penetra en la piel. El fluido inyectado debe ser extraído quirúrgicamente por un médico dentro de pocas horas.

Mantenimiento del sistema hidráulico

Tipo de fluido hidráulico: Fluido hidráulico Toro® HYPR-OIL™ 500 o Mobil® 1 15W-50.

Importante: Utilice el fluido especificado. Otros fluidos podrían causar daños en el sistema hidráulico.

Capacidad de fluido de cada sistema hidráulico: 1.5 litros (52 onzas) en cada lado con cambio de filtro

Comprobación del fluido hidráulico

Intervalo de mantenimiento: Cada 50 horas—Compruebe el nivel de fluido hidráulico.

1. Coloque la máquina en una superficie nivelada.
2. Desengrane el mando de control de las cuchillas (TDF), ponga las palancas de control de movimiento en la posición de BLOQUEO/PUNTO MUERTO, y ponga el freno de estacionamiento.
3. Pare el motor, retire la llave y espere a que se detengan todas las piezas en movimiento antes de abandonar el puesto del operador.

- Deje que el motor y el sistema hidráulico se enfríen durante 10 minutos.

Nota: El nivel de aceite de la varilla es incorrecto si se comprueba el aceite con la unidad caliente.

- Mueva el asiento hacia adelante.
- Limpie la zona alrededor de las varillas de los depósitos del sistema hidráulico (Figura 88).
- Retire una varilla del depósito hidráulico (Figura 88).
- Limpie la varilla e introdúzcala en el depósito.
- Retire la varilla e inspeccione el extremo (Figura 88).

Importante: No llene demasiado las unidades hidráulicas de aceite porque podrían producirse daños. No haga funcionar la máquina si el nivel de aceite está por debajo de la marca Add (añadir).

- Si el nivel de aceite está en la marca Add (añadir), vierta lentamente en el depósito hidráulico solo la cantidad de aceite necesaria para que el nivel llegue hasta la marca de Lleno o H.
- Vuelva a colocar la varilla.
- Repita el procedimiento con la otra varilla.

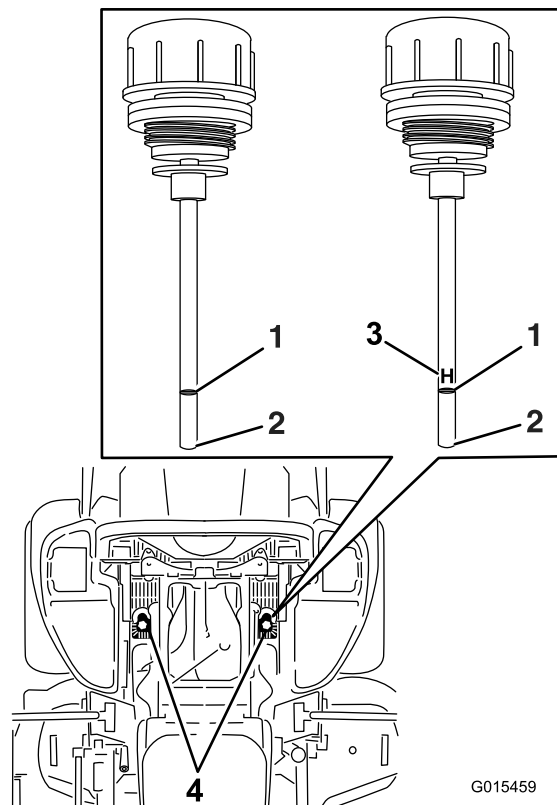


Figura 88

Cualquiera de las varillas puede utilizarse en esta máquina

- | | |
|-----------|---|
| 1. Lleno | 3. H – indica nivel alto |
| 2. Añadir | 4. Ubicación de las varillas debajo del asiento |

⚠ ADVERTENCIA

Las fugas de fluido hidráulico bajo presión pueden penetrar en la piel y causar lesiones.

- Cualquier fluido hidráulico inyectado bajo la piel debe ser eliminado quirúrgicamente en pocas horas por un médico familiarizado con este tipo de lesión. Si no, puede causar gangrena.
- Mantenga el cuerpo y las manos alejados de fugas pequeñas o boquillas que expulsan fluido hidráulico a alta presión.
- Utilice un cartón o un papel para buscar fugas hidráulicas.
- Alivie de manera segura toda presión en el sistema hidráulico antes de realizar trabajo alguno en el sistema hidráulico.
- Asegúrese de que todas las mangueras y líneas de hidráulicas están en buenas condiciones de uso, y que todos los acoplamientos y conexiones hidráulicos están apretados, antes de aplicar presión al sistema hidráulico.

Cambio del fluido hidráulico y los filtros

Intervalo de mantenimiento: Después de las primeras 250 horas—Cambie los filtros hidráulicos y el fluido hidráulico, cualquiera que sea el tipo de fluido utilizado.

Cada 250 horas—Cambie los filtros hidráulicos y el fluido hidráulico si utiliza fluido Mobil® 1 (más a menudo en condiciones de mucho polvo o suciedad).

Cada 500 horas—Cambie los filtros hidráulicos y el fluido hidráulico si utiliza fluido hidráulico Toro® HYPR-OIL™ 500 (más a menudo en condiciones de mucho polvo o suciedad).

Para cambiar el fluido hidráulico, retire los filtros. Cambie ambos filtros al mismo tiempo; consulte en [Mantenimiento del sistema hidráulico \(página 62\)](#) las especificaciones del fluido.

1. Desengrane el mando de control de las cuchillas (TDF), ponga las palancas de control de movimiento en la posición de BLOQUEO/PUNTO MUERTO, y ponga el freno de estacionamiento.

2. Pare el motor, retire la llave y espere a que se detengan todas las piezas en movimiento antes de abandonar el puesto del operador.
3. Levante la máquina y apóyela sobre gatos fijos ([Figura 89](#)).

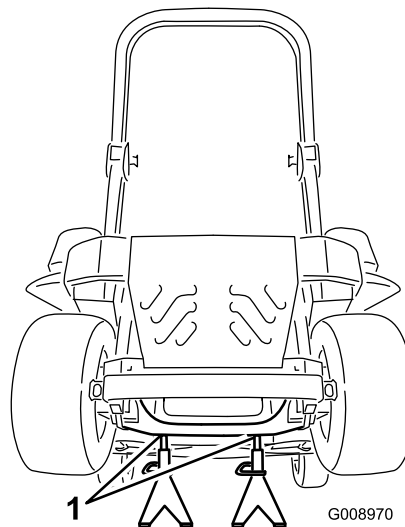


Figura 89

g008970

1. Gatos fijos

4. Retire la correa del cortacésped y la correa de transmisión de la bomba; consulte [Mantenimiento del sistema hidráulico \(página 62\)](#) y [Sustitución de la correa de transmisión de la bomba hidráulica \(página 58\)](#).

Nota: Esto evita que se manchen las correas de fluido.

5. Coloque un recipiente debajo del filtro, retire el filtro usado y limpie la superficie ([Figura 90](#)).

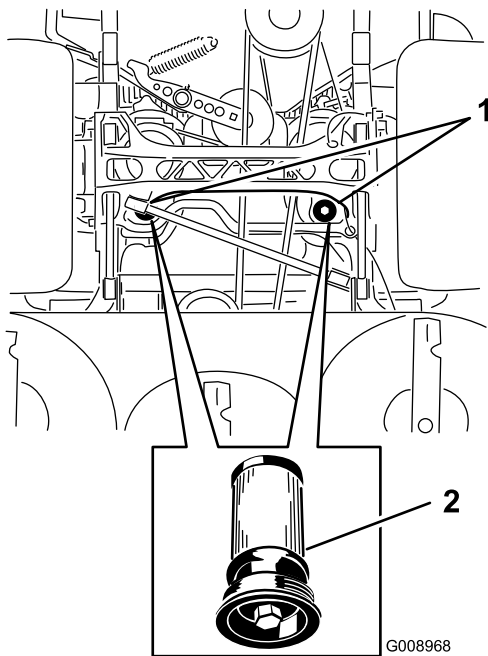


Figura 90

Vista de la máquina desde abajo

1. Ubicación de los filtros 2. Filtro hidráulico

6. Aplique una capa fina de fluido hidráulico a la junta de goma del filtro nuevo (Figura 90).
7. Instale el filtro hidráulico nuevo.
8. Retire la correa de transmisión de la bomba y la correa del cortacésped.
9. Retire los gatos fijos y baje la máquina (Figura 89).
10. Añada fluido al depósito hidráulico y compruebe que no haya fugas.
11. Limpie cualquier fluido derramado.
12. Arranque el motor y déjelo funcionar durante unos 2 minutos para purgar el aire del sistema.
13. Pare el motor y compruebe que no hay fugas.
14. Compruebe el nivel mientras el fluido está frío.
15. Si es necesario, añada aceite al depósito de aceite hidráulico.

Nota: No llene demasiado.

Mantenimiento de la carcasa del cortacésped

Nivelación de la carcasa de corte

Preparación de la máquina

Nota: Asegúrese de que la carcasa de corte está nivelada antes de ajustar la altura de corte (ADC).

1. Coloque el cortacésped en una superficie plana.
2. Desengrane el mando de control de las cuchillas (TDF), ponga las palancas de control de movimiento en la posición de BLOQUEO/PUNTO MUERTO, y ponga el freno de estacionamiento.
3. Pare el motor, retire la llave y espere a que se detengan todas las piezas en movimiento antes de abandonar el puesto del operador.
4. Compruebe la presión de los neumáticos de las ruedas motrices.
5. Si es necesario, ajústela a 0.9 bar (13 psi).
6. Coloque el cortacésped en la posición de altura de corte de 76 mm (3").

Nivelación de la carcasa

1. Coloque el cortacésped en una superficie plana.
2. Pare el motor, espere a que se detengan todas las piezas en movimiento, retire la llave y ponga el freno de estacionamiento.
3. Compruebe la presión de los neumáticos de las ruedas motrices.

Nota: La presión de inflado correcta es de 0.9 bar (13 psi).

4. Ponga el bloqueo de transporte en la posición de cierre.
5. Empuje el pedal de elevación de la carcasa hacia delante del todo; la carcasa se enganchará en la posición de transporte de 14 cm (5½") (Figura 91).

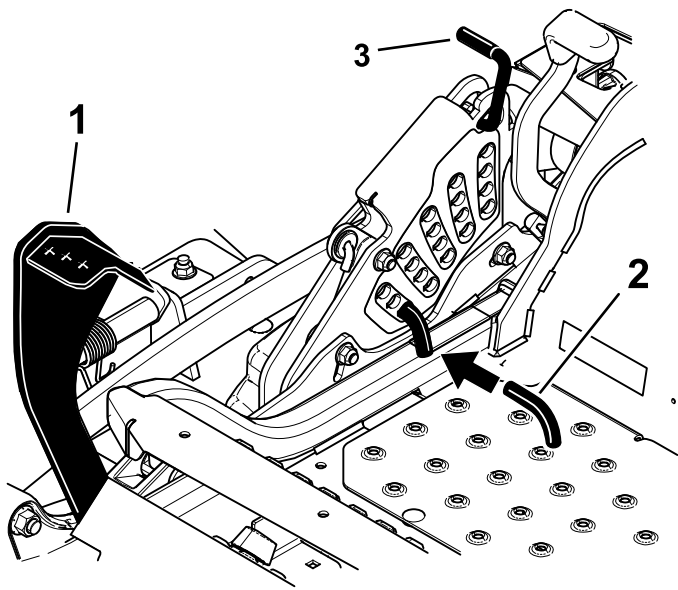


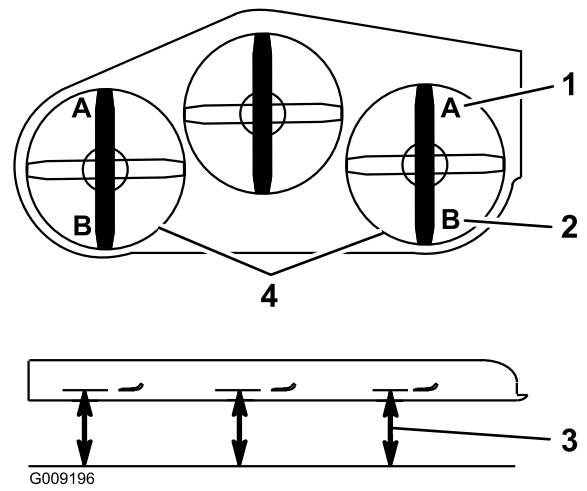
Figura 91

g190360

1. Pedal de elevación de la carcasa
2. Pasador de selección de la altura de corte
3. Bloqueo de transporte

6. Introduzca el pasador de ajuste de la altura en el taladro que corresponde a una altura de 7.6 cm (3").
7. Quite el bloqueo de transporte y deje que la carcasa descienda a la altura de corte.
8. Eleve el conducto de descarga.
9. En ambos lados de la carcasa, mida desde la superficie nivelada hasta la punta delantera de la cuchilla (Posición A), según se muestra en [Figura 92](#).

Nota: La distancia debe ser de 7.6 cm (3").



G009196

g009196

Figura 92

1. 7.6 cm (3") en A es correcto
2. 8.3 cm (3¼") en B es correcto
3. Mida aquí desde la punta de la cuchilla hasta la superficie dura
4. Mida en los puntos A y B en ambos lados

10. Gire la tuerca de ajuste del conjunto de elevación de la carcasa delantera para modificar la altura ([Figura 93](#)).

Nota: Para aumentar la altura, gire la tuerca de ajuste en sentido horario; para reducirla, gire la tuerca en el sentido contrario.

Nota: Si los acoplamientos de la carcasa delantera no tienen holgura suficiente para lograr la altura de corte precisa, puede utilizarse el ajuste de un solo punto.

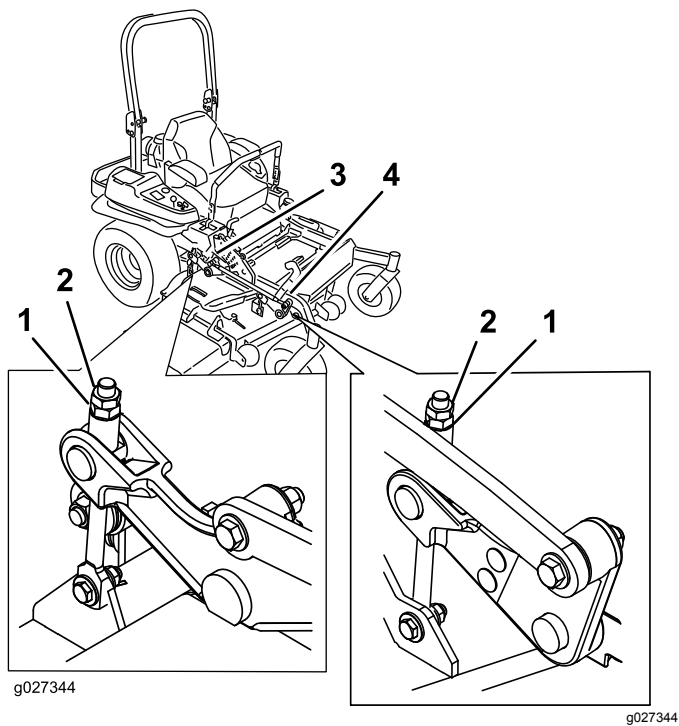


Figura 93

- | | |
|---------------------|-----------------------------------|
| 1. Tuerca de ajuste | 3. Ajuste de la carcasa trasera |
| 2. Contratuerca | 4. Ajuste de la carcasa delantera |

11. Para ajustar el sistema de ajuste de un solo punto, afloje los 2 pernos situados cerca del borde inferior de la pletina de altura de corte (**Figura 94**).

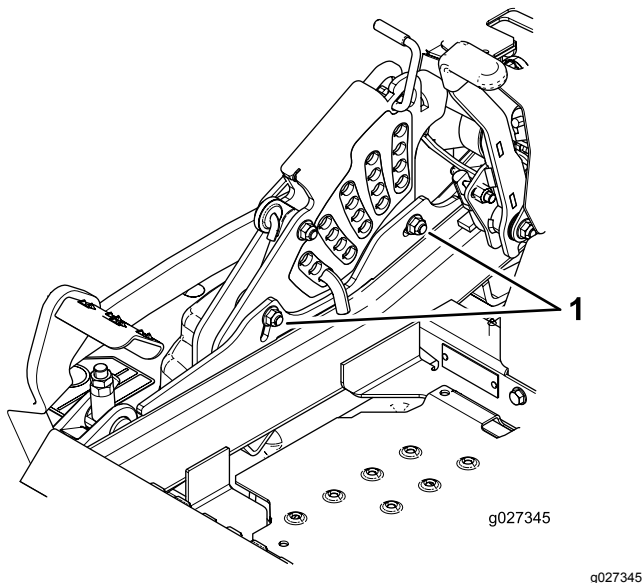


Figura 94

1. Pernos en el borde inferior de la pletina de altura de corte.

12. Si la carcasa está demasiado baja, apriete el perno del ajuste de un solo punto girándolo en el sentido de las agujas del reloj. Si la carcasa

está demasiado alta, afloje el perno del ajuste girándolo en el sentido contrario a las agujas del reloj (**Figura 95**).

Nota: Apriete o afloje el perno lo suficiente para desplazar los pernos de montaje de la pletina de altura de corte al menos $\frac{1}{3}$ del recorrido posible en las ranuras correspondientes. De esta manera, será posible ajustar algo más en sentido vertical los 4 acoplamientos de la carcasa.

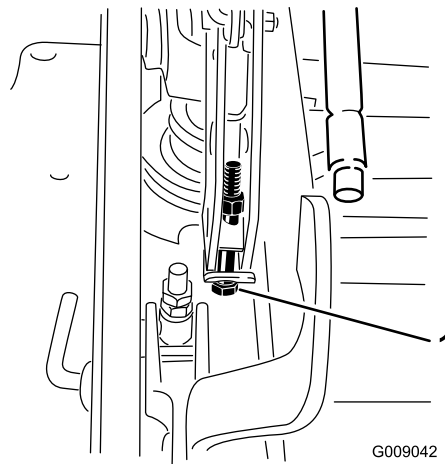


Figura 95

1. Perno de ajuste

13. Apriete los 2 pernos en el borde inferior de la pletina de altura de corte (**Figura 94**).

Nota: En la mayoría de las condiciones, la punta trasera de la cuchilla debe estar 6.4 mm ($\frac{1}{4}$ ") más alta que la punta delantera.

14. Apriete los 2 pernos a 37–45 N·m (27–33 pies-libra).
15. En ambos lados de la carcasa, mida desde la superficie nivelada hasta la punta trasera de la cuchilla (Posición B), según se muestra en **Figura 92**.

Nota: La distancia debe ser de 8.3 cm ($3\frac{1}{4}$ "); consulte..

16. Gire el tornillo de ajuste hasta obtener una altura de 8.3 cm ($3\frac{1}{4}$ ") (**Figura 93**).

Para aumentar la altura, gire la tuerca de ajuste en sentido horario; para reducirla, gire la tuerca en el sentido contrario.

17. Mida hasta que los 4 lados tengan la altura correcta.

18. Apriete todas las tuercas de los brazos de elevación de la carcasa.

19. Baje el conducto de descarga.

Mantenimiento de las cuchillas de corte

Para garantizar una calidad de corte superior, mantenga afiladas las cuchillas. Para que el afilado y la sustitución sean más cómodos, puede desear tener un stock de cuchillas de repuesto.

Seguridad de las cuchillas

Una cuchilla desgastada o dañada puede romperse, y un trozo de la cuchilla podría ser arrojado hacia usted u otra persona, provocando lesiones personales graves o la muerte. Cualquier intento de reparar una cuchilla dañada puede anular la certificación de seguridad del producto.

- Inspeccione periódicamente las cuchillas, para asegurarse de que no están desgastadas ni dañadas.
- Tenga cuidado al comprobar las cuchillas. Envuelva las cuchillas o lleve guantes, y extreme las precauciones al realizar el mantenimiento de las cuchillas. Solo reemplace o afile las cuchillas; no las enderece ni las suelde nunca.
- En máquinas con múltiples cuchillas, tenga cuidado puesto que girar una cuchilla puede hacer que giren otras cuchillas.

Antes de inspeccionar o realizar mantenimiento en las cuchillas

1. Aparque la máquina en una superficie nivelada, desengrane el mando de control de las cuchillas (TDF) y ponga el freno de estacionamiento.
2. Apague el motor, retire la llave y desconecte los cables de las bujías.

Inspección de las cuchillas

Intervalo de mantenimiento: Cada vez que se utilice o diariamente

1. Inspeccione los filos de corte ([Figura 96](#)).
2. Si los filos están romos o tienen muescas, retire la cuchilla y afílela; consulte [Cómo retirar las cuchillas \(página 69\)](#) y [Afilado de las cuchillas \(página 69\)](#).
3. Inspeccione las cuchillas, especialmente en la parte curva.
4. Si observa fisuras, desgaste o la formación de una ranura en esta zona, instale de inmediato una cuchilla nueva ([Figura 96](#)).

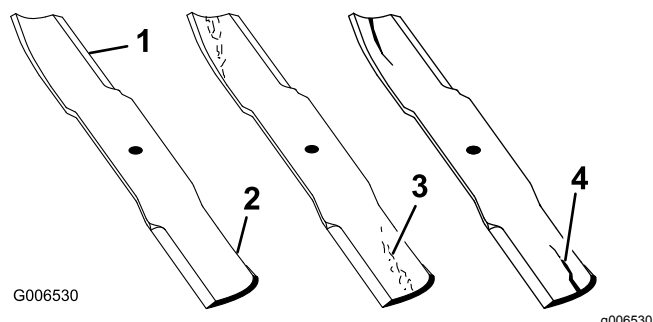


Figura 96

- | | |
|------------------|---------------------------------|
| 1. Filo de corte | 3. Formación de ranura/desgaste |
| 2. Parte curva | 4. Grieta |

Verificación de la rectilinealidad de las cuchillas

1. Desengrane el mando de control de las cuchillas (TDF), ponga las palancas de control de movimiento en la posición de BLOQUEO/PUNTO MUERTO, y ponga el freno de estacionamiento.
2. Pare el motor, retire la llave y espere a que se detengan todas las piezas en movimiento antes de abandonar el puesto del operador.
3. Gire las cuchillas hasta que los extremos estén orientados hacia adelante y hacia atrás.
4. Mida desde una superficie nivelada hasta el filo de corte, posición **A**, de las cuchillas ([Figura 97](#)).

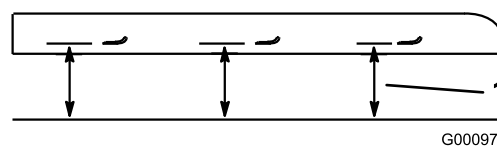
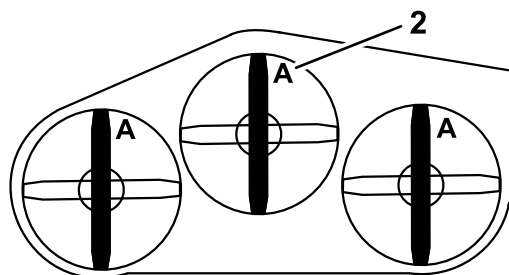


Figura 97

- | | |
|--------------------------------|---------------|
| 1. Mida aquí desde la cuchilla | 2. Posición A |
| hasta una superficie dura | |

5. Gire hacia adelante los otros extremos de las cuchillas.
6. Mida desde una superficie nivelada hasta el filo de corte de las cuchillas en la misma posición que en el paso 4 arriba.

Nota: La diferencia entre las dimensiones obtenidas en los pasos 4 y 6 no debe superar los 3 mm ($\frac{1}{8}$ ").

Nota: Si esta dimensión es de más de 3 mm ($\frac{1}{8}$ "), la cuchilla está doblada y debe ser cambiada.

⚠ ADVERTENCIA

Una cuchilla doblada o dañada podría romperse y podría causar graves lesiones o la muerte a usted o a otras personas.

- Siempre sustituya una cuchilla doblada o dañada por una cuchilla nueva.
- No lime ni cree muescas afiladas en los bordes o en la superficie de la cuchilla.

Cómo retirar las cuchillas

Las cuchillas deben cambiarse si golpean un objeto sólido, si están desequilibradas o si están dobladas. Para asegurar un rendimiento óptimo y el continuado cumplimiento de las normas de seguridad de la máquina, utilice cuchillas de repuesto genuinas Toro. Las cuchillas de repuesto de otros fabricantes pueden hacer que se incumplan las normas de seguridad.

1. Sujete el extremo de la cuchilla usando un trapo o un guante grueso.
2. Retire del eje el perno de la cuchilla, la arandela curva y la cuchilla (Figura 98).

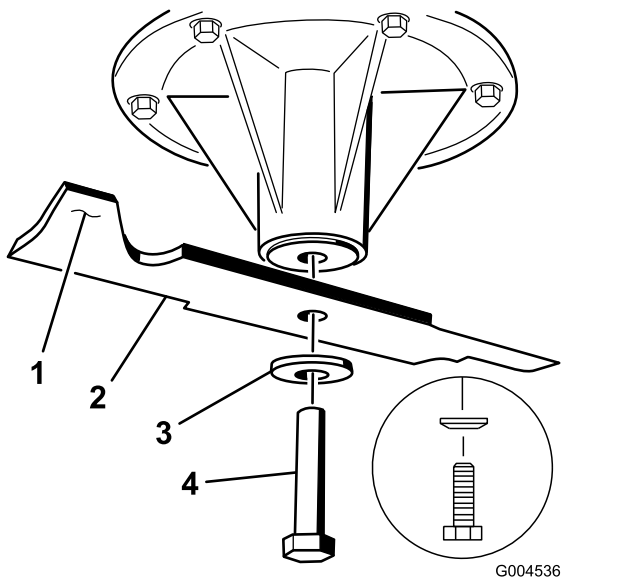


Figura 98

- | | |
|------------------------|-------------------------|
| 1. Vela de la cuchilla | 3. Arandela curva |
| 2. Cuchilla | 4. Perno de la cuchilla |

Afilado de las cuchillas

1. Utilice una lima para afilar el filo de corte en ambos extremos de la cuchilla (Figura 99).

Nota: Mantenga el ángulo original.

Nota: La cuchilla permanece equilibrada si se retira la misma cantidad de material de ambos bordes de corte.

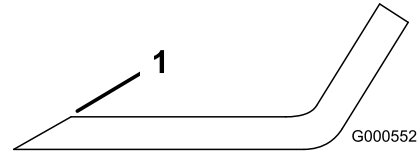


Figura 99

1. Afile con el ángulo original..

2. Verifique el equilibrio de la cuchilla colocándola sobre un equilibrador de cuchillas (Figura 100).

Nota: Si la cuchilla se mantiene horizontal, está equilibrada y puede utilizarse.

Nota: Si la cuchilla no está equilibrada, rebaje algo el metal en la parte de la vela solamente con una lima (Figura 99).

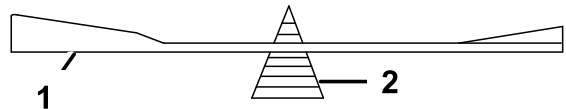


Figura 100

- | | |
|-------------|-----------------|
| 1. Cuchilla | 2. Equilibrador |
|-------------|-----------------|

3. Repita este procedimiento hasta que la cuchilla esté equilibrada.

Cómo instalar las cuchillas

1. Instale la cuchilla en el eje (Figura 101).

Importante: La parte curva de la cuchilla debe apuntar hacia arriba, hacia el interior del cortacésped para asegurar un corte correcto.

2. Instale la arandela de muelle y el perno de la cuchilla (Figura 101).

Nota: El cono de la arandela de muelle debe estar orientado hacia la cabeza del perno (Figura 101).

3. Apriete el perno de la cuchilla a 115–150 N·m (85 a 110 pies-libra).

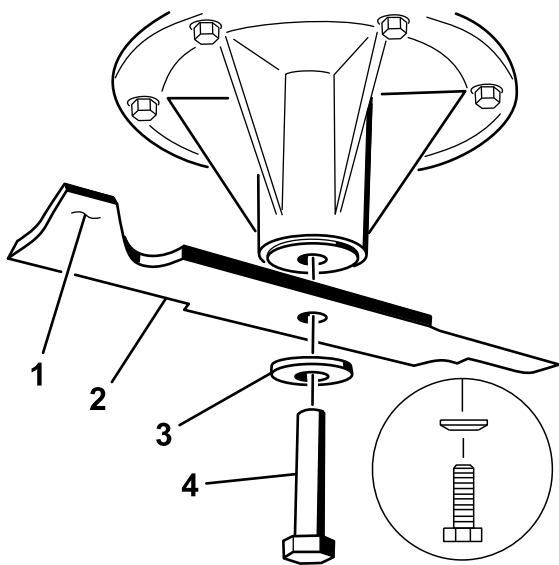


Figura 101

- | | |
|------------------------|-------------------------|
| 1. Vela de la cuchilla | 3. Arandela de muelle |
| 2. Cuchilla | 4. Perno de la cuchilla |

Retirar la Carcasa del Cortacésped

Inmovilice los brazos tensados con muelles de la carcasa antes de retirar la carcasa de corte o de realizar mantenimiento en la misma.

⚠ ADVERTENCIA

Los brazos de elevación de la carcasa contienen energía almacenada. El retirar la carcasa sin antes liberar dicha energía almacenada puede causar lesiones graves o la muerte.

No intente desmontar la carcasa del bastidor delantero sin anular la energía almacenada.

1. Pare el motor, espere a que se detengan todas las piezas en movimiento, retire la llave y ponga el freno de estacionamiento.
2. Retire el pasador de ajuste de altura y baje la carcasa al suelo.
3. Coloque el pasador de ajuste de altura en el taladro que corresponde a una altura de 7.6 cm (3").

Nota: De esta manera se inmovilizan los brazos de elevación de la carcasa en la posición más baja cuando se retira la carcasa y se libera la energía almacenada en el muelle de la carcasa.

4. Retire las cubiertas de la correa.

5. Levante la chapa de suelo e introduzca una llave dinamométrica en el taladro cuadrado del brazo tensor de la carcasa (Figura 102).
6. Gire cuidadosamente el brazo tensor de la carcasa en sentido horario y retire la correa del cortacésped (Figura 102).

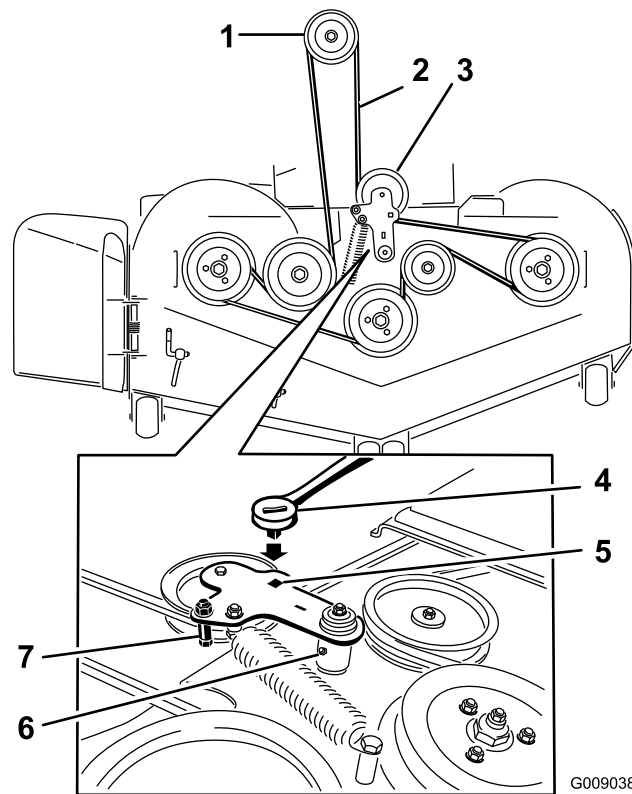


Figura 102

- | | |
|-------------------------------------|---|
| 1. Polea del embrague | 5. Taladro cuadrado del brazo tensor para la llave de carraca |
| 2. Correa del cortacésped | 6. Engrasador del tensor |
| 3. Polea tensora tensada con muelle | 7. Guía de la correa |
| 4. Llave de carraca | |

7. Retire y guarde los herrajes de ambos lados de la carcasa, según se muestra en Figura 103.

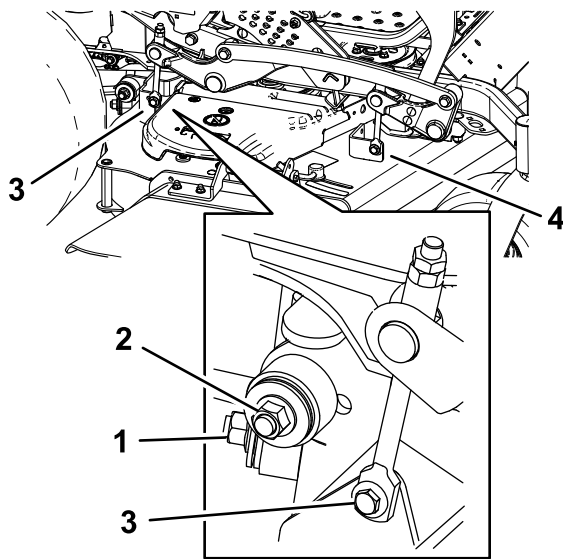


Figura 103

g029652

1. Estabilizador derecho
2. Tirante de la carcasa (lado derecho ilustrado)
3. Retire el perno de cuello largo y la tuerca.
4. Retire el perno de cuello largo y la tuerca.

8. Levante los tirantes de la carcasa y sujételos en la posición elevada.
9. Retire la carcasa de debajo del lado derecho de la máquina.

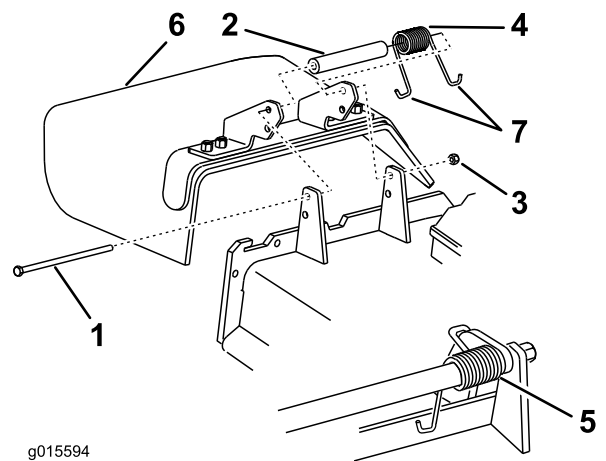
Cambio del deflector de hierba

⚠ ADVERTENCIA

Si el hueco de descarga se deja destapado, el cortacésped podría arrojar objetos hacia usted o hacia otras personas y causar lesiones graves. También podría producirse un contacto con la cuchilla.

Nunca utilice el cortacésped sin haber instalado una tapa, una placa de picado, un deflector de hierba o un ensacador.

1. Retire la contratuerca, el perno, el muelle y el espaciador que sujetan el deflector a los soportes de pivote (Figura 104).



g015594

Figura 104

g015594

- | | |
|-----------------|----------------------------|
| 1. Perno | 5. Muelle instalado |
| 2. Espaciador | 6. Deflector de hierba |
| 3. Contratuerca | 7. Extremo del muelle en J |
| 4. Muelle | |

2. Retire el deflector de hierba dañado o desgastado.
3. Coloque el espaciador y el muelle en el deflector de hierba. Coloque un extremo en J del muelle detrás del reborde de la carcasa.

Nota: Asegúrese de colocar un extremo en J del muelle detrás del reborde de la carcasa antes de instalar el perno, según se muestra en [Figura 104](#).

4. Instale el perno y la tuerca
5. Coloque un extremo con gancho en J del muelle alrededor del deflector de hierba ([Figura 104](#)).

Importante: El deflector de hierba debe poder girar. Levante el deflector hasta que esté totalmente abierto, y asegúrese de que gire hasta cerrarse por completo.

Limpieza

Limpieza de los bajos del cortacésped

Intervalo de mantenimiento: Cada vez que se utilice o diariamente

1. Desengrane el mando de control de las cuchillas (TDF), ponga las palancas de control de movimiento en posición de BLOQUEO/PUNTO MUERTO, y ponga el freno de estacionamiento.
2. Pare el motor, retire la llave y espere a que se detengan todas las piezas en movimiento antes de abandonar el puesto del operador.
3. Eleve el cortacésped a la posición de transporte.

Limpieza del sistema de suspensión

Nota: No limpie los conjuntos de choque con agua a presión (Figura 105).

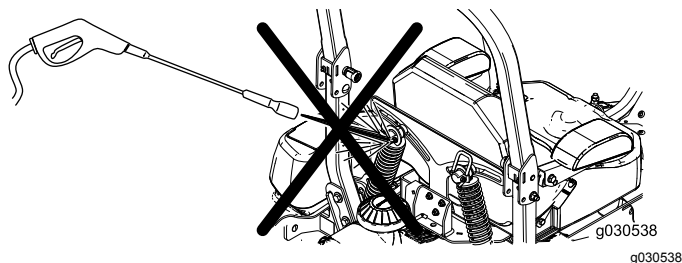


Figura 105

Eliminación de residuos

El aceite de motor, las baterías, el fluido hidráulico y el refrigerante del motor son contaminantes medioambientales. Elimínelos de acuerdo con la normativa estatal y local.

Almacenamiento

Limpieza y almacenamiento

1. Desengrane la toma de fuerza (mando de control de las cuchillas/TDF), ponga el freno de estacionamiento, y gire la llave de contacto a DESCONECTADO. Retire la llave.
2. Retire los recortes de hierba, la suciedad y la mugre de las piezas externas de toda la máquina, especialmente el motor y el sistema hidráulico. Limpie la suciedad y la broza de la parte exterior del alojamiento de las aletas de la culata de cilindros del motor y del soplador.

Importante: La máquina puede lavarse con un detergente suave y agua. No lave la máquina a presión. Evite el uso excesivo de agua, especialmente cerca del panel de control, el motor, las bombas hidráulicas y los motores eléctricos.

3. Compruebe el freno; consulte [Ajuste del freno de estacionamiento \(página 56\)](#).
4. Revise el limpiador de aire; consulte [Mantenimiento del limpiador de aire \(página 39\)](#).
5. Engrase la máquina; consulte [Lubricación \(página 37\)](#).
6. Cambie el aceite del cárter; consulte [Cómo cambiar el aceite del motor \(página 42\)](#).
7. Compruebe la presión de los neumáticos; consulte [Comprobación de la presión de los neumáticos \(página 51\)](#).
8. Cambie los filtros hidráulicos; consulte [Cambio del fluido hidráulico y los filtros \(página 64\)](#).
9. Cargue la batería; consulte [Cómo cargar la batería \(página 48\)](#).
10. Rasque cualquier acumulación importante de hierba y suciedad de los bajos del cortacésped, luego lávelo con una manguera de jardín.
Nota: Haga funcionar la máquina con el mando de control de las cuchillas (TDF) engranado y el motor en ralentí alto durante 2 a 5 minutos después del lavado.
11. Compruebe la condición de las cuchillas; consulte [Mantenimiento de las cuchillas de corte \(página 68\)](#).
12. Prepare la máquina para su almacenamiento cuando no la vaya a utilizar durante más de 30 días. Prepare la máquina para el almacenamiento de la manera siguiente:
 - A. Agregue un estabilizador/acondicionador a base de petróleo al combustible del depósito. Siga las instrucciones de mezcla del fabricante del estabilizador. No use un

estabilizador a base de alcohol (etanol o metanol).

Nota: Un estabilizador/acondicionador de combustible es más eficaz cuando se mezcla con combustible fresco y se utiliza en todo momento.

- B. Haga funcionar el motor para distribuir el combustible con acondicionador por todo el sistema de combustible (5 minutos).
- C. Pare el motor, deje que se enfríe, y drene el depósito de combustible; consulte [Mantenimiento del depósito de combustible \(página 46\)](#).
- D. Arranque el motor y hágalo funcionar hasta que se pare.
- E. Recicle el combustible según la normativa local.

Importante: No guarde el combustible con acondicionador durante más de 90 días.

- 13. Revise y apriete todos los pernos, tuercas y tornillos. Repare o sustituya cualquier pieza dañada.
- 14. Pinte las superficies que estén arañadas o donde esté visible el metal. Puede adquirir la pintura en su Servicio Técnico Autorizado.
- 15. Guarde la máquina en un garaje o almacén seco y limpio.
- 16. Retire la llave de contacto y guárdela fuera del alcance de niños u otros usuarios no autorizados.
- 17. Cubra la máquina para protegerla y para conservarla limpia.

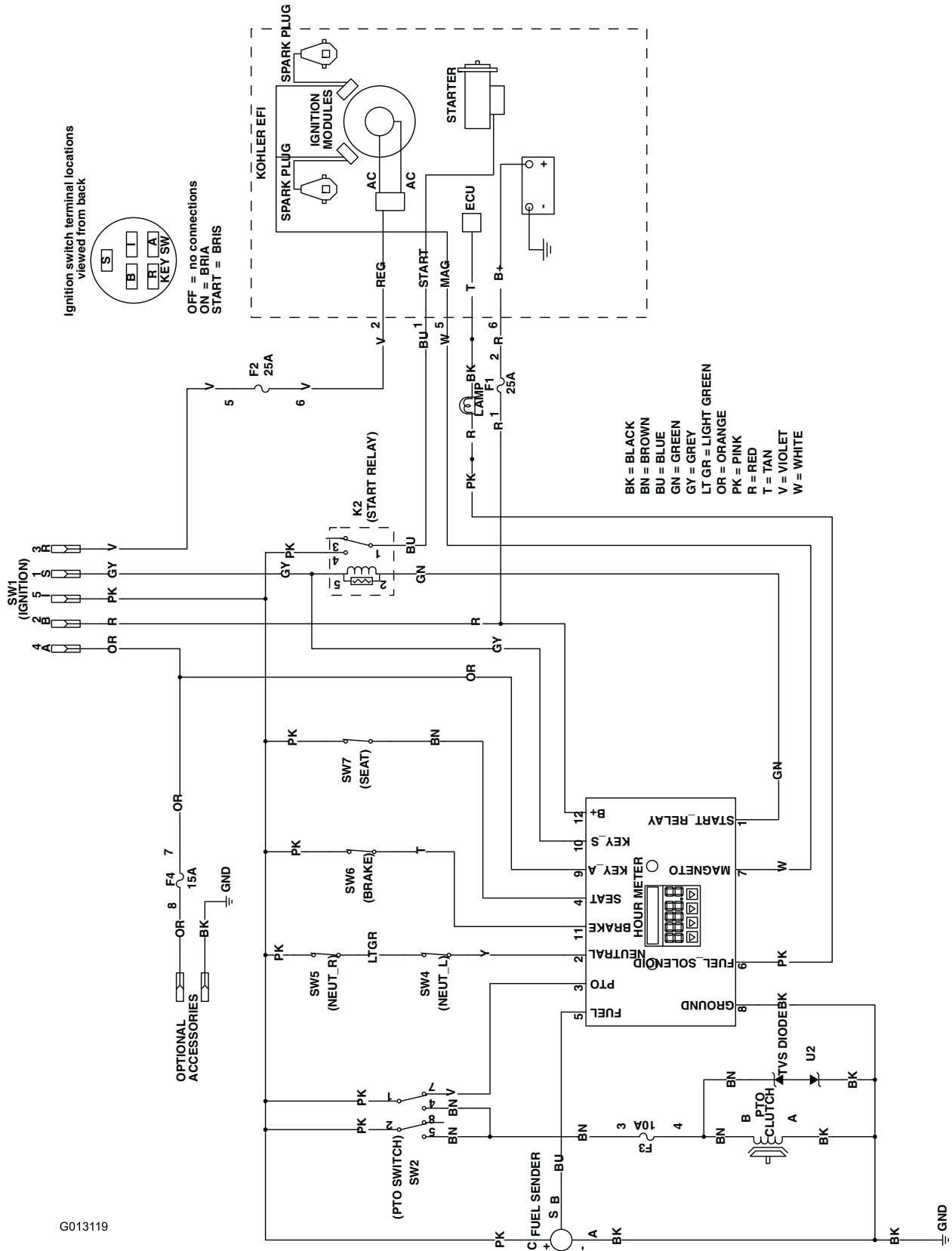
Solución de problemas

Problema	Posible causa	Acción correctora
Se enciende el indicador de avería multifunción (IAM).	<ol style="list-style-type: none"> 1. El motor está demasiado caliente. 2. Hay combustible viejo en el depósito de combustible. 3. La válvula de cierre del combustible no está abierta del todo. 4. El limpiador de aire está sucio. 5. La batería no está cargada. 6. Se están usando filtros de combustible incorrectos, o los filtros de combustible están sucios. 7. Las conexiones de los sensores de la unidad de control electrónica (UCE) y de los inyectores de combustible no están hechas correctamente. 8. El voltaje de la batería es demasiado bajo. 9. Un fusible está fundido. 	<ol style="list-style-type: none"> 1. Pare el motor y deje que se enfríe. 2. Utilice combustible fresco. 3. Abra la válvula de cierre del combustible. 4. Asegúrese de que el limpiador de aire y el prelimpiador están limpios. Cámbielos si es necesario. 5. Cargue la batería o cámbiela. 6. Póngase en contacto con el Servicio Técnico Autorizado. 7. Póngase en contacto con el Servicio Técnico Autorizado. 8. Asegúrese de que está usando una batería buena de 12 V y de que está totalmente cargada. 9. Compruebe los fusibles y cambie cualquier fusible que esté fundido.
El motor de arranque no gira.	<ol style="list-style-type: none"> 1. El mando de control de las cuchillas (TDF) está engranado. 2. El freno de estacionamiento está quitado. 3. Las palancas de control de movimiento no están en la posición de BLOQUEO/PUNTO MUERTO. 4. El operador no está sentado. 5. La batería está descargada. 6. Las conexiones eléctricas están corroídas o sueltas. 7. El fusible está fundido. 8. El relé o interruptor está dañado o desgastado. 	<ol style="list-style-type: none"> 1. Mueva el mando de control de las cuchillas (TDF) a la posición de desengranado. 2. Ponga el freno de estacionamiento. 3. Asegúrese de que las palancas de control de movimiento están en la posición de BLOQUEO/PUNTO MUERTO. 4. Siéntese en el asiento. 5. Cargue la batería. 6. Verifique que hay buen contacto en las conexiones eléctricas. 7. Cambie el fusible. 8. Póngase en contacto con el Servicio Técnico Autorizado.

Problema	Posible causa	Acción correctora
El motor no arranca, arranca con dificultad, o no sigue funcionando.	<ol style="list-style-type: none"> 1. El depósito de combustible está vacío. 2. La válvula de cierre de combustible está cerrada. 3. El nivel de aceite en el cárter está bajo. 4. El acelerador no está en la posición correcta. 5. El filtro de combustible está sucio. 6. Hay suciedad, agua o combustible viejo en el sistema de combustible. 7. El limpiador de aire está sucio. 8. El interruptor del asiento no funciona correctamente. 9. Las conexiones eléctricas están corroídas, sueltas o dañadas. <ol style="list-style-type: none"> 1 El relé o interruptor está dañado o desgastado. 1 La bujía está sucia o la distancia entre electrodos es incorrecta. 1 El cable de la bujía no está conectado. 2. 	<ol style="list-style-type: none"> 1. Llene el depósito de combustible. 2. Abra la válvula de cierre del combustible. 3. Añada aceite al cárter. 4. Asegúrese de que el control del acelerador está en el punto intermedio entre las posiciones de Lento y Rápido. 5. Cambie el filtro de combustible. 6. Póngase en contacto con el Servicio Técnico Autorizado. 7. Limpie o cambie el elemento del limpiador de aire. 8. Compruebe el indicador del interruptor del asiento. Cambie el asiento si es necesario. 9. Verifique que hay buen contacto en las conexiones eléctricas. Limpie los terminales de conexión a fondo con limpiador para contactos eléctricos, aplique grasa dieléctrica y realice las conexiones apropiadas. <ol style="list-style-type: none"> 1 Póngase en contacto con el Servicio Técnico Autorizado. 1 Ajuste o cambie la bujía. 1. 1 Compruebe la conexión del cable de la bujía. 2.
El motor pierde potencia.	<ol style="list-style-type: none"> 1. La carga del motor es excesiva. 2. El limpiador de aire está sucio. 3. El nivel de aceite en el cárter está bajo. 4. Las aletas de refrigeración y los conductos de aire situados por encima del motor están obstruidos. 5. El orificio de ventilación del tapón del depósito de combustible está bloqueado. 6. El filtro de combustible está sucio. 7. Hay suciedad, agua o combustible viejo en el sistema de combustible. 	<ol style="list-style-type: none"> 1. Reduzca la velocidad sobre el terreno. 2. Limpie el elemento del limpiador de aire. 3. Añada aceite al cárter. 4. Elimine la obstrucción de las aletas de refrigeración y de los conductos de aire. 5. Limpie o sustituya el tapón del depósito de combustible. 6. Cambie el filtro de combustible. 7. Póngase en contacto con el Servicio Técnico Autorizado.
El motor se sobrecalienta.	<ol style="list-style-type: none"> 1. La carga del motor es excesiva. 2. El nivel de aceite en el cárter está bajo. 3. Las aletas de refrigeración y los conductos de aire situados por encima del motor están obstruidos. 	<ol style="list-style-type: none"> 1. Reduzca la velocidad sobre el terreno. 2. Añada aceite al cárter. 3. Elimine la obstrucción de las aletas de refrigeración y de los conductos de aire.
El cortacésped se desvía a la derecha o a la izquierda (con las palancas totalmente hacia adelante)	<ol style="list-style-type: none"> 1. Es necesario ajustar la dirección 2. La presión de los neumáticos de las ruedas motrices no es la correcta. 	<ol style="list-style-type: none"> 1. Ajuste la dirección. 2. Ajuste la presión de los neumáticos de las ruedas motrices.
No es posible conducir la máquina.	<ol style="list-style-type: none"> 1. Las válvulas de desvío no están bien cerradas. 2. La correa de la bomba está desgastada, suelta o rota. 3. La correa de la bomba se ha salido de una polea. 4. El muelle tensor está roto o falta. 5. El nivel de fluido hidráulico es bajo, o el fluido está demasiado caliente. 	<ol style="list-style-type: none"> 1. Apriete las válvulas de desvío. 2. Cambie la correa. 3. Cambie la correa. 4. Cambie el muelle. 5. Añada fluido hidráulico a los depósitos o deje que se enfríe.

Problema	Posible causa	Acción correctora
La máquina vibra de manera anormal.	<ol style="list-style-type: none"> 1. La(s) cuchilla(s) de corte está(n) doblada(s) o desequilibrada(s). 2. El perno de montaje de la cuchilla está suelto. 3. Los pernos de montaje del motor están sueltos. 4. La polea del motor, la polea tensora o la polea de las cuchillas está suelta. 5. La polea del motor está dañada. 6. El eje de la cuchilla está doblado. 7. El soporte del motor está suelto o roto. 	<ol style="list-style-type: none"> 1. Instale cuchilla(s) nueva(s). 2. Apriete el perno de montaje de la cuchilla. 3. Apriete los pernos de montaje del motor. 4. Apriete la polea correspondiente. 5. Póngase en contacto con el Servicio Técnico Autorizado. 6. Póngase en contacto con el Servicio Técnico Autorizado. 7. Póngase en contacto con el Servicio Técnico Autorizado.
La máquina produce una altura de corte desigual.	<ol style="list-style-type: none"> 1. La(s) cuchilla(s) no está(n) afilada(s). 2. La(s) cuchilla(s) de corte está(n) doblada(s). 3. La carcasa de corte no está nivelada. 4. Los bajos del cortacésped están sucios. 5. La presión de los neumáticos no es correcta. 6. El eje de la cuchilla está doblado. 	<ol style="list-style-type: none"> 1. Afile la(s) cuchilla(s). 2. Instale cuchilla(s) nueva(s). 3. Nivele la carcasa de corte lateral y longitudinalmente. 4. Limpie los bajos del cortacésped. 5. Ajuste la presión de los neumáticos. 6. Póngase en contacto con el Servicio Técnico Autorizado.
Las cuchillas no giran.	<ol style="list-style-type: none"> 1. La correa de la carcasa de corte está desgastada, suelta o rota. 2. La correa de la carcasa se ha salido de la polea. 3. La correa de transmisión de la bomba está desgastada, suelta o rota. 4. El muelle tensor está roto o falta. 	<ol style="list-style-type: none"> 1. Instale una correa de carcasa nueva. 2. Instale la polea de la carcasa y compruebe la posición y el funcionamiento de la polea tensora, el brazo tensor y el muelle. 3. Compruebe la tensión de la correa o instale una correa nueva. 4. Cambie el muelle.
El embrague no se engrana.	<ol style="list-style-type: none"> 1. El fusible esta fundido. 2. No llega suficiente voltaje al embrague. 3. La bobina está dañada. 4. La corriente es insuficiente. 5. El espacio entre el rotor y el inducido es demasiado grande. 	<ol style="list-style-type: none"> 1. Cambie el fusible. Compruebe la resistencia de la bobina, la carga de la batería, el sistema de carga y las conexiones del cableado, y cambie componentes si es necesario. 2. Compruebe la resistencia de la bobina, la carga de la batería, el sistema de carga y las conexiones del cableado, y cambie piezas si es necesario. 3. Cambie el embrague. 4. Repare o cambie el cable del embrague o el sistema eléctrico. Limpie los contactos de los conectores. 5. Retire el suplemento o sustituya el embrague.

Esquemas



G013119

Diagrama de cableado (Rev. A)

g013119

Notas:

Notas:



Condiciones y productos cubiertos

The Toro Company y su afiliado, Toro Warranty Company, bajo un acuerdo entre sí, prometen conjuntamente reparar los Productos Toro citados a continuación si tienen defectos de materiales o mano de obra.

Los siguientes plazos son aplicables desde la fecha de compra original:

Productos	Periodo de garantía
Cortacéspedes GrandStand® • Motores ³	5 años o 1200 horas ² 3 años
Cortacéspedes Z Master® Serie 3000 • Motores ³	5 años o 1200 horas ² 3 años
Cortacéspedes Z Master® Serie 5000 • Motores ³	5 años o 1200 horas ² 3 años
Cortacéspedes Z Master® Serie 6000 • Motores ³	5 años o 1,400 horas ² 3 años
Cortacéspedes Z Master® Serie 7000 • Motores ³	4 años o 1200 horas ² 2 años
Cortacéspedes Z Master® Serie 8000 • Motores ³	2 años 3 años
TITAN HD Serie 1500 • Motores	4 años o 500 horas ² Toro – 4 años o 500 horas
TITAN HD Serie 2000 • Motores ³	4 años o 750 horas ² Kohler – 3 años
TITAN HD Serie 2500 • Motores ³	4 años o 1000 horas ² Kawasaki – 3 años
Todos los cortacéspedes	
• Batería	90 días piezas y mano de obra 1 año solo piezas
• Correas y neumáticos	90 días
• Accesorios	1 año

¹"Uso residencial" significa el uso del producto en la misma parcela en que se encuentra su vivienda. El uso en más de un lugar se considera como uso comercial y será aplicable la garantía comercial.

²Lo que ocurra primero.

³Algunos motores utilizados en los productos Toro están garantizados por el fabricante del motor.

Responsabilidades del Propietario

Usted debe mantener su Producto Toro siguiendo los procedimientos de mantenimiento descritos en el *manual del operador*. Dicho mantenimiento rutinario, sea realizado por un distribuidor o por usted mismo, es por cuenta de usted.

Instrucciones para obtener asistencia bajo la garantía

Si usted cree que su producto Toro tiene un defecto de materiales o de mano de obra, siga este procedimiento:

1. Póngase en contacto con cualquier Servicio Técnico Autorizado Toro para concertar el mantenimiento en sus instalaciones. Para localizar un distribuidor cerca de usted, visite nuestra página web: www.Toro.com. También puede llamar a los números que aparecen en el apartado 3 para usar el sistema de localización de Distribuidores Toro las 24 horas al día.
2. Lleve el producto y su prueba de compra (recibo o factura de venta) al Distribuidor. El distribuidor diagnosticará el problema y determinará si está cubierto por la garantía.
3. Si por alguna razón usted no está satisfecho con el análisis del Servicio Técnico o con la asistencia recibida, póngase en contacto con nosotros en la dirección siguiente:

Países fuera de Estados Unidos o Canadá

Los clientes que compraron productos Toro fuera de los Estados Unidos o Canadá deben ponerse en contacto con su Distribuidor (Concesionario) Toro para obtener pólizas de garantía para su país, provincia o estado. Si por cualquier razón usted no está satisfecho con el servicio ofrecido por su distribuidor, o si tiene dificultad en obtener información sobre la garantía, póngase en contacto con el importador Toro. Si fallan todos los demás recursos, puede ponerse en contacto con nosotros en Toro Warranty Company

Ley de Consumo de Australia: Los clientes australianos encontrarán información sobre la Ley de Consumo de Australia dentro de la caja o a través de su distribuidor Toro local.

Toro Warranty Company
Customer Care Department, RLC Division
8111 Lyndale Avenue South
Bloomington, MN 55420-1196 EE. UU.
888-865-5676 (clientes de EE. UU.)
888-865-5691 (clientes de Canadá)

Elementos y condiciones no cubiertos

No hay otra garantía expresa salvo la cobertura especial de sistemas de emisión y la garantía sobre motores en algunos productos. Esta garantía expresa no cubre:

- El coste de mantenimiento regular, servicio o piezas, como por ejemplo filtros, combustible, lubricantes, cambios de aceite, bujías, filtros de aire, afilado de cuchillas o cuchillas desgastadas, ajustes de cables/acoplamientos o ajustes de frenos y embragues
- Componentes que fallan debido al desgaste normal
- Cualquier producto o pieza que haya sufrido modificaciones, abusos o negligencia, o que necesite ser sustituido o reparado debido a accidente o falta de mantenimiento adecuado
- Costes de recogida y entrega
- Reparaciones o intentos de reparación por parte de personas no pertenecientes a un Servicio Técnico Toro Autorizado
- Reparaciones necesarias por no haber seguido el procedimiento recomendado respecto al combustible (consulte el *manual del operador* para obtener más detalles)
 - La eliminación de contaminantes del sistema de combustible no está cubierta
 - El uso de combustible viejo (de más de un mes de edad) o combustible que contenga más del 10% de etanol o el 15% de MTBE
 - El no drenar el sistema de combustible antes de un periodo de inactividad de más de un mes

Condiciones Generales

Todas las reparaciones cubiertas por estas garantías deben ser realizadas por un Distribuidor Toro Autorizado usando piezas de repuesto aprobados por Toro.

Ni The Toro Company ni Toro Warranty Company son responsables de daños indirectos, incidentales o consecuentes en conexión con el uso de los productos Toro cubiertos por esta garantía, incluyendo cualquier coste o gasto por la provisión de equipos de sustitución o servicio durante periodos razonables de mal funcionamiento o no utilización hasta la terminación de las reparaciones bajo esta garantía.

Toda garantía implícita de mercantilidad (que el producto es adecuado para el uso normal) y adecuación a un uso determinado (que el producto es adecuado para un propósito determinado) se limitan a la duración de la garantía expresa.

Algunos estados no permiten exclusiones de daños incidentales o consecuentes, ni limitaciones sobre la duración de una garantía implícita, de manera que las exclusiones y limitaciones arriba citadas pueden no serle aplicables a usted.

Esta garantía le otorga a usted derechos legales específicos; es posible que usted tenga otros derechos que varían de un estado a otro.