



**Count on it.**

**Bedienungsanleitung**

**Aufsitzer der Serie Z Master<sup>®</sup>  
Professional 6000**  
mit Turbo Force<sup>®</sup> Seitenauswurfmäherwerk  
(122 cm)

Modellnr. 74902TE—Seriennr. 316000001 und höher



g027403



Dieses Produkt erfüllt alle relevanten europäischen Richtlinien; weitere Details finden Sie in der produktspezifischen Konformitätserklärung (DOC).

Die Zündanlage entspricht dem kanadischen Standard ICES-002.

## ⚠️ WARNUNG:

Wenn Sie normale Originalgeräteteile und Zubehör entfernen, kann dies die Garantie, den Antrieb und die Sicherheit der Maschine ändern. Wenn Sie keine Toro Originalersatzteile verwenden, kann dies zu schweren oder tödlichen Verletzungen führen. Nicht zugelassene Modifikationen am Motor, an der Kraftstoffanlage oder der Lüftung können gegen Vorschriften verstoßen.

Ersetzen Sie alle Teile, z. B. Reifen, Riemen, Messer und Bestandteile der Kraftstoffanlage mit Toro Originalersatzteilen.

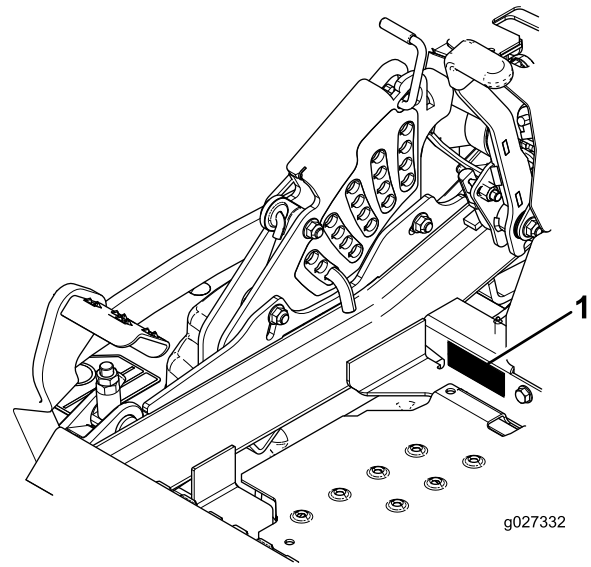
# Einführung

Dieser Aufsitzer mit Sichelmessern sollte von Privatleuten oder geschulten Lohnarbeitern verwendet werden. Er ist hauptsächlich für das Mähen von Gras auf gepflegten Grünflächen in Privat- oder öffentlichen Anlagen gedacht. Er ist nicht für das Schneiden von Büschen oder für einen landwirtschaftlichen Einsatz gedacht.

Lesen Sie diese Informationen sorgfältig durch, um sich mit dem ordnungsgemäßen Einsatz und der Wartung des Geräts vertraut zu machen und Verletzungen und eine Beschädigung des Geräts zu vermeiden. Sie tragen die Verantwortung für einen ordnungsgemäßen und sicheren Einsatz des Produkts.

Wenden Sie sich hinsichtlich Informationen zu Produkten und Zubehör sowie Angaben zu Ihrem örtlichen Vertragshändler oder zur Registrierung des Produktes direkt an Toro unter [www.Toro.com](http://www.Toro.com).

Wenden Sie sich an den Toro-Vertragshändler oder Kundendienst, wenn Sie eine Serviceleistung, Originalersatzteile von Toro oder weitere Informationen benötigen. Haben Sie dafür die Modell- und Seriennummern der Maschine griffbereit. In [Bild 1](#) wird der Standort der Modell- und Seriennummern auf dem Produkt angegeben. Tragen Sie hier bitte die Modell- und Seriennummern des Geräts ein.



**Bild 1**

1. Typenschild mit Modell- und Seriennummer

Modellnr. _____
Seriennr. _____

In dieser Anleitung werden potenzielle Gefahren angeführt, und Sicherheitshinweise werden vom Sicherheitswarnsymbol ([Bild 2](#)) gekennzeichnet. Dieses Warnsymbol weist auf eine Gefahr hin, die zu schweren oder tödlichen Verletzungen führen kann, wenn Sie die empfohlenen Sicherheitsvorkehrungen nicht einhalten.



**Bild 2**

1. Sicherheitswarnsymbol

In dieser Anleitung werden zwei Begriffe zur Hervorhebung von Informationen verwendet. **Wichtig** weist auf spezielle technische Informationen hin, und **Hinweis** hebt allgemeine Informationen hervor, die Ihre besondere Beachtung verdienen.

# Inhalt

Sicherheit .....	4	Warten der Zündkerze .....	45
Sichere Betriebspraxis .....	4	Prüfen des Funkenfängers .....	46
Sicherheit beim Einsatz von Toro		Warten der Kraftstoffanlage .....	47
Aufsitzen .....	6	Austauschen des Kraftstofffilters .....	47
Schalldruck .....	7	Warten des Kraftstofftanks .....	47
Schalleistung .....	7	Warten der elektrischen Anlage .....	48
Vibrationsniveau .....	7	Warten der Batterie .....	48
Winkelanzeige .....	8	Warten der Sicherungen .....	49
Sicherheits- und Bedienungsschilder .....	9	Warten des Antriebssystems .....	50
Produktübersicht .....	16	Prüfen des Sicherheitsgurtes .....	50
Bedienelemente .....	16	Prüfen der Überrollschutz-Handräder .....	50
Technische Daten .....	17	Einstellen der Spurweite .....	50
Betrieb .....	18	Prüfen des Reifendrucks .....	51
Betanken .....	18	Prüfen Sie die Radmutter .....	51
Prüfen des Motorölstands .....	19	Prüfen der Radnabenschlitzmutter .....	51
Einfahren einer neuen Maschine .....	19	Anpassung des Laufradschwenkarm- Lagers .....	52
Verwenden des Überrollschutzes .....	20	Verwenden der Kupplungsbeilag- scheibe .....	52
Sicherheit hat Vorrang .....	21	Warten der Kühlanlage .....	54
Betätigen der Feststellbremse .....	22	Reinigen des Motorgitters und des Motorölkühlers .....	54
Einsetzen des Zapfwellenantriebsschal- ters .....	22	Reinigen der Motorkühlrippen und Motorhauben .....	54
Einsetzen der Gasbedienung .....	22	Überprüfen und Reinigen der Hauben der Hydraulikanlage .....	55
Einsetzen des Chokes .....	22	Warten der Bremsen .....	56
Einsetzen der Zündung .....	23	Einstellen der Feststellbremse .....	56
Verwenden des Kraftstoffhahns .....	23	Warten der Riemen .....	57
Anlassen und Abstellen des Motors .....	23	Prüfen der Riemen .....	57
Verwendung der Sicherheitsschalter .....	24	Austauschen des Mähwerk-Treibriemens .....	57
Vorwärts- und Rückwärtsfahren .....	25	Austauschen des Treibriemens der Hydraulikpumpe .....	59
Abstellen der Maschine .....	27	Warten der Bedienelementanlage .....	60
Einstellen der Schnitthöhe .....	27	Anpassen der Stellung des Steuerhe- bels .....	60
Einstellen der Antiskalpierrollen .....	28	Einstellen des Führungsgestänges .....	60
Einstellen der Haltenocken des Richtungsablenkblechs .....	29	Einstellen des Fahrtriebsstoßdämp- fers .....	61
Einstellen des Richtungsablenkblechs .....	29	Einstellen des Fahrtriebsgelenks für die arretierte Neutral-Stellung .....	62
Einstellen des Sitzes .....	30	Warten der Hydraulikanlage .....	62
Ändern der Sitzfederung .....	30	Warten der Hydraulikanlage .....	62
Verwenden der Ablassventile des Antriebsrads .....	30	Warten des Mähwerks .....	65
Verwenden des Seitenauswurfs .....	31	Nivellieren des Mähwerks .....	65
Transportieren der Maschine .....	31	Warten der Schnittmesser .....	68
Verladen der Maschine .....	32	Entfernen des Mähwerks .....	70
Verwendung des Z Stand™ .....	33	Austauschen des Ablenkblechs .....	71
Betriebshinweise .....	35	Reinigung .....	72
Wartung .....	37	Reinigen unter dem Mähwerk .....	72
Empfohlener Wartungsplan .....	37	Beseitigung von Abfällen .....	72
Verfahren vor dem Ausführen von Wartungsarbeiten .....	38	Einlagerung .....	73
Lösen der Mähwerkabdeckung .....	38	Reinigung und Einlagerung .....	73
Entfernen der Blechschutzeinrichtung .....	38	Fehlersuche und -behebung .....	74
Schmierung .....	39	Schaltbilder .....	77
Anbringen von Leicht- oder Sprühöl .....	39		
Einfetten des Mähwerks .....	39		
Einschmieren der Laufradnaben .....	40		
Warten des Motors .....	41		
Warten des Luftfilters .....	41		
Warten des Motoröls .....	42		

# Sicherheit

Diese Maschine erfüllt EN ISO 5395:2013.

Eine fehlerhafte Bedienung oder Wartung durch den Benutzer oder Besitzer kann Verletzungen zur Folge haben. Durch das Befolgen dieser Sicherheitshinweise kann das Verletzungsrisiko verringert werden. Achten Sie immer auf das Warnsymbol, es bedeutet **Vorsicht, Warnung** oder **Gefahr** – „Sicherheitshinweis“. Wenn der Hinweis nicht beachtet wird, kann es zu schweren oder tödlichen Verletzungen kommen.

## Sichere Betriebspraxis

Dieses Produkt kann Hände und Füße amputieren und Gegenstände aufschleudern. Befolgen Sie zum Vermeiden von schweren oder tödlichen Verletzungen immer alle Sicherheitshinweise.

## Schulung

- Lesen Sie diese Anweisungen gründlich durch. Machen Sie sich mit den Bedienelementen und dem korrekten Einsatz des Geräts vertraut.
- Lassen Sie den Rasenmäher nie von Kindern oder Personen bedienen, die mit diesen Anweisungen nicht vertraut sind. Das Alter des Bedieners kann durch lokale Vorschriften eingeschränkt sein.
- Mähen Sie nie, wenn sich Personen, insbesondere Kinder oder Haustiere, in der Nähe aufhalten.
- Bedenken Sie immer, dass der Bediener die Verantwortung für Unfälle oder Gefahren gegenüber anderen und ihrem Eigentum trägt.
- Nehmen Sie nie Beifahrer mit.
- Alle Bediener müssen sich um eine professionelle und praktische Ausbildung bemühen. Die Ausbildung muss Folgendes hervorheben:
  - Die Bedeutung von Vorsicht und Konzentration bei der Arbeit mit Aufsitzrasenmähern;
  - Die Kontrolle über einen Aufsitzrasentraktor, der an einem Hang rutscht, lässt sich nicht durch den Einsatz der Bedienhebel wiedergewinnen. Kontrollverlust ist meistens auf Folgendes zurückzuführen:
    - ◇ Unzureichende Reifenhaftung, besonders auf nassem Gras.
    - ◇ Zu hohe Geschwindigkeit.
    - ◇ Unzureichendes Bremsen.
    - ◇ Nicht geeigneter Maschinentyp für die Aufgabe.
    - ◇ Mangelhafte Beachtung des Bodenzustands, insbesondere an Hanglagen.

- ◇ Falsch angebrachte Geräte und falsche Lastverteilung.

## Vorbereitung

- Tragen Sie beim Mähen immer rutschfeste Arbeitsschuhe und lange Hosen. Binden Sie lange Haare hinten zusammen. Tragen Sie keinen Schmuck.
- Prüfen Sie den Bereich gründlich, in dem Sie die Maschine einsetzen, und entfernen Sie alle Objekte, die von der Maschine aufgeschleudert werden könnten.
- **Warnung:** Kraftstoff ist leicht brennbar.
  - Bewahren Sie Kraftstoff nur in zugelassenen Vorratskanistern auf.
  - Betanken Sie die Maschine nur im Freien und rauchen Sie dabei nie.
  - Betanken Sie die Maschine, bevor Sie den Motor anlassen. Entfernen Sie nie den Tankdeckel oder füllen Kraftstoff ein, wenn der Motor läuft oder noch heiß ist.
  - Versuchen Sie niemals, bei Kraftstoffverschüttungen den Motor anzulassen. Schieben Sie die Maschine vom verschütteten Kraftstoff weg und vermeiden Sie Zündquellen, bis die Verschüttung verdunstet ist.
  - Bringen Sie alle Kraftstofftank- und Kanisterdeckel wieder fest an.
- Wechseln Sie defekte Auspuffe aus.
- Überprüfen Sie vor dem Einsatz immer visuell, ob die Schnittmesser, -schrauben und das Mähwerk abgenutzt oder beschädigt sind. Tauschen Sie abgenutzte oder defekte Messer und -schrauben als komplette Sätze aus, um die Auswuchtung der Messer beizubehalten.
- Denken Sie bei Maschinen mit mehreren Schnittmessern daran, dass ein rotierendes Schnittmesser das Mitdrehen anderer Schnittmesser verursachen kann.

## Betrieb

- Blitzschlag kann zu schweren oder tödlichen Verletzungen führen. Setzen Sie die Maschine nicht ein, wenn Sie Blitze sehen oder Donner hören, und gehen Sie an eine geschützte Stelle.
- Konzentrieren Sie sich, verlangsamen Sie die Geschwindigkeit und passen Sie beim Wenden auf. Schauen Sie nach hinten und zur Seite, bevor Sie die Richtung ändern.
- Lassen Sie den Motor nie in unbelüfteten Räumen laufen, da sich dort gefährliche Kohlenmonoxidgase ansammeln können.

- Mähen Sie nur bei Tageslicht oder guter künstlicher Beleuchtung.
- Kuppeln Sie vor dem Anlassen des Motors alle Messerkupplungen der Anbaugeräte aus und stellen das Getriebe in die Neutral-Stellung.
- Setzen Sie das Gerät nicht auf Gefällen ein, die mehr als 15 Grad aufweisen.
- Denken Sie daran, dass ein Gefälle nie sicher ist. Fahren Sie an Grashängen besonders vorsichtig. So vermeiden Sie ein Überschlagen:
  - Fahren Sie auf Hängen nicht plötzlich an oder halten an.
  - Fahren Sie auf Hängen und beim engen Wenden langsam.
  - Achten Sie auf Buckel und Kuhlen und andere versteckte Gefahrenstellen.
- Gehen Sie beim Abschleppen schwerer Lasten und dem Einsatz schweren Zubehörs mit Vorsicht um.
  - Verwenden Sie nur die zulässigen Stellen an der Anbauvorrichtung.
  - Transportieren Sie nur Lasten, die Sie sicher transportieren können.
  - Vermeiden Sie scharfes Wenden. Passen Sie beim Wenden der Maschine auf.
- Achten Sie beim Überqueren und in der Nähe von Straßen auf den Verkehr.
- Stellen Sie die Schnittmesser ab, bevor Sie grasfreie Oberflächen überqueren.
- Richten Sie beim Einsatz von Anbaugeräten den Auswurf nie auf Unbeteiligte. Halten Sie Unbeteiligte aus dem Einsatzbereich fern.
- Setzen Sie den Rasenmäher nie mit beschädigten Schutzblechen und ohne angebrachte Sicherheitsvorrichtungen ein.
- Verändern Sie nie die Einstellung des Motorfliehkraftreglers, und überdrehen Sie niemals den Motor. Durch das Überdrehen des Motors steigt die Verletzungsgefahr.
- Bevor Sie die Bedienerposition verlassen:
  - Kuppeln Sie die Zapfwelle aus und senken die Anbaugeräte ab.
  - Schalten Sie auf Leerlauf und aktivieren Sie die Feststellbremse.
  - Stellen Sie den Motor ab und ziehen Sie den Zündschlüssel ab.
- Kuppeln Sie in den folgenden Situationen den Antrieb der Anbaugeräte aus, stellen Sie den Motor ab und ziehen Sie die Zündkerzenstecker bzw. den Zündschlüssel ab:
  - Vor dem Entfernen von Behinderungen oder Verstopfungen im Auswurfkanal;
  - Vor dem Prüfen, Reinigen oder Arbeiten am Rasenmäher.
  - Nach dem Kontakt mit einem Fremdkörper. Überprüfen Sie den Rasenmäher auf Schäden und führen die notwendigen Reparaturen durch, bevor Sie die Maschine anlassen und bedienen sowie bei ungewöhnlichen Vibrationen der Maschine (sofort überprüfen).
- Kuppeln Sie den Antrieb der Anbaugeräte aus, wenn die Maschine nicht verwendet oder transportiert wird.
- Stellen Sie vor dem Tanken den Motor ab und kuppeln Sie den Antrieb der Anbaugeräte aus.
  - Vor dem Auftanken.
  - Vor dem Abnehmen des Grasfangkorbs.
  - Vor dem Verstellen der Schnitthöhe. Es sei denn, die Einstellung lässt sich von der Bedienerposition aus bewerkstelligen.
- Reduzieren Sie vor dem Abstellen des Motors die Einstellung der Gasbedienung, und drehen Sie nach dem Abschluss der Mäharbeiten den Kraftstofffluss ab, wenn der Motor mit einem Kraftstoffhahn ausgestattet ist.

## Wartung und Lagerung

- Halten Sie alle Muttern und Schrauben fest angezogen, damit das Gerät in einem sicheren Betriebszustand bleibt.
- Lagern Sie den Rasenmäher in einem Gebäude nie mit Kraftstoff im Tank, wenn ihn dort Dämpfe, eine offene Flamme oder Funken erreichen könnten.
- Lassen Sie den Motor abkühlen, bevor Sie die Maschine in einem geschlossenen Raum abstellen.
- Zum Verringern eines Brandrisikos sollten Sie den Motor, Auspuff, das Batteriefach und den Vorratsbereich für Kraftstoff von Gras, Laub und überflüssigem Fett freihalten.
- Prüfen Sie den Fangkorb regelmäßig auf Verschleiß und Abnutzung.
- Tauschen Sie abgenutzte und beschädigte Teile aus Sicherheitsgründen aus.
- Wenn der Kraftstoff aus dem Tank abgelassen werden muss, führen Sie diese Arbeit im Freien durch.
- Wenn die Maschine geparkt, eingelagert oder unbeaufsichtigt gelassen wird, senken Sie die Schneideinheiten ab, wenn Sie keine mechanische Sperre verwenden.

# Sicherheit beim Einsatz von Toro Aufsitzern

Im Anschluss finden Sie Angaben, die sich speziell auf Toro Maschinen beziehen und weitere Sicherheitsinformationen, die nicht im CEN-Standard enthalten sind, und mit denen Sie sich vertraut machen müssen.

- Auspuffgase enthalten Kohlenmonoxid, ein geruchloses tödliches Giftgas. Lassen Sie den Motor nie in geschlossenen Räumen laufen.
- Halten Sie bei laufendem Motor die Hände, Füße, Haare und lockere Kleidung vom Auswurfbereich des Anbaugeräts, von der Unterseite des Mähwerks sowie von allen beweglichen Maschinenteilen fern.
- Berühren Sie die Maschine oder Anbaugeräte nie, die eventuell durch den Betrieb heiß geworden sind. Lassen Sie diese vor dem Beginn einer Wartung, Einstellung oder einem Kundendienst abkühlen.
- Batteriesäure ist giftig und kann chemische Verbrennungen verursachen. Vermeiden Sie den Kontakt mit der Haut, mit Augen und Kleidungsstücken. Schützen Sie beim Umgang mit der Batterie Ihr Gesicht, Ihre Augen und Kleidung.
- Batteriegase können explodieren. Halten Sie Zigaretten, Funken und Flammen von der Batterie fern.
- Verwenden Sie nur Toro Originalersatzteile, um den ursprünglichen Standard der Maschine beizubehalten.
- Verwenden Sie nur Toro Originalzubehör. Die Verwendung von nicht zugelassenen Anbaugeräten kann die Garantie ungültig machen.

# Betrieb an Hanglagen

- Mähen Sie keine Hanglagen, die mehr als 15 Grad aufweisen.
- Mähen Sie nicht in der Nähe von steilen Gefällen, Gräben und Böschungen oder Gewässer. Räder, die über Kanten abrutschen, können zum Überschlagen des Fahrzeugs und zu schweren oder tödlichen Verletzungen oder Ertrinken führen.
- Mähen Sie keine Hänge, wenn das Gras nass ist. Rutschige Konditionen verringern die Haftung und können zum Rutschen und zu einem Kontrollverlust führen.
- Wechseln Sie nie plötzlich die Geschwindigkeit oder Richtung.
- Setzen Sie einen Handrasenmäher und/oder Rasentrimmer in der Nähe von Abhängen, Gräben, steilen Böschungen oder Gewässern ein.
- Verringern Sie auf Hanglagen die Geschwindigkeit und passen Sie besonders auf.
- Entfernen Sie Hindernisse, z. B. Steine, Äste usw. aus dem Mähbereich oder markieren Sie diese. Hohes Gras kann Hindernisse verdecken.
- Achten Sie auf Gräben, Löcher, Steine, Rillen und Bodenerhebungen, die den Einsatzwinkel ändern, da sich die Maschine auf unebenem Gelände überschlagen kann.
- Vermeiden Sie beim Hinauffahren eines Hangs ein plötzliches Anfahren, da der Rasenmäher nach hinten umkippen kann.
- Vergessen Sie nicht, dass der Rasenmäher beim Herunterfahren des Hangs die Haftung verlieren kann. Die Gewichtsverlagerung auf die Vorderräder kann zum Rutschen der Antriebsräder führen und die Brems- und Lenkwirkung aufheben.
- Vermeiden Sie immer ein plötzliches Anfahren oder Anhalten an einem Hang. Kuppeln Sie die Messer aus, wenn die Reifen die Bodenhaftung verlieren, und fahren Sie langsam geradeaus hangabwärts.
- Befolgen Sie zur Verbesserung der Stabilität die Herstelleranweisungen bezüglich des Radballasts und der Gegengewichte.
- Gehen Sie mit Fangsystemen oder anderen Anbaugeräten besonders vorsichtig vor. Diese Geräte können die Stabilität der Maschine ändern und zu einem Verlust der Fahrzeugkontrolle führen.

# Schalldruck

Dieses Gerät erzeugt einen Schalldruckpegel, der am Ohr des Benutzers 92 dBA beträgt (inkl. eines Unsicherheitswerts (K) von 1 dBA).

Der Schalldruckpegel wurde gemäß den Vorgaben in EN ISO 5395:2013 gemessen.

# Schalleistung

Dieses Gerät erzeugt einen Schalldruckpegel von 105 dBA (inkl. eines Unsicherheitswerts (K) von 1 dBA).

Der Schalldruckpegel wurde gemäß den Vorgaben in ISO 11094 gemessen.

# Vibrationsniveau

## Hand/Arm

Das gemessene Vibrationsniveau für die rechte Hand beträgt  $1.9 \text{ m/s}^2$

Das gemessene Vibrationsniveau für die linke Hand beträgt  $1.5 \text{ m/s}^2$

Der Unsicherheitswert (K) beträgt  $1,0 \text{ m/s}^2$

Die Werte wurden nach den Vorgaben von EN ISO 5395:2013 gemessen.

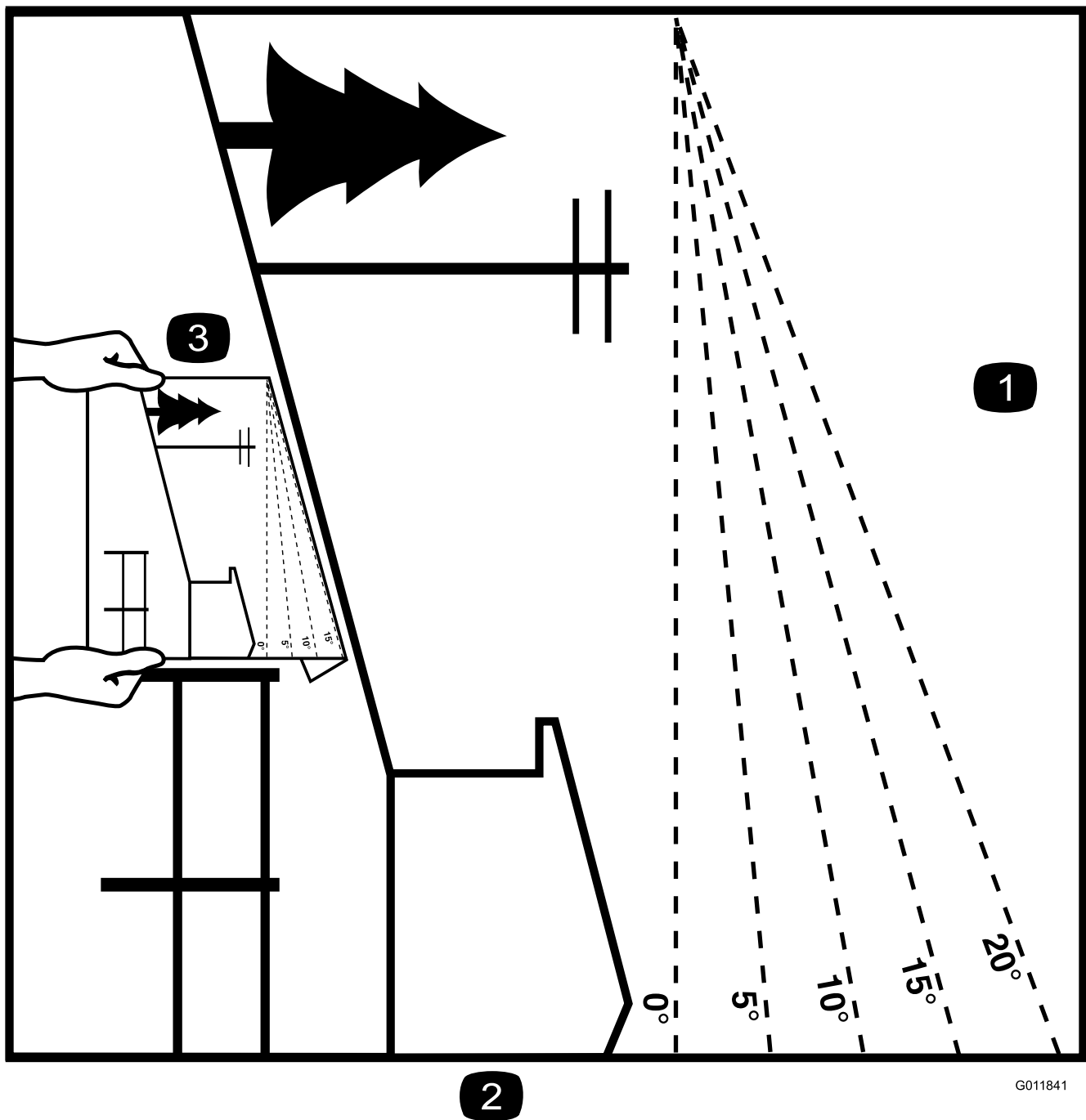
## Gesamtkörper

Gemessenes Vibrationsniveau =  $0,62 \text{ m/s}^2$

Der Unsicherheitswert (K) beträgt  $0,31 \text{ m/s}^2$

Die Werte wurden nach den Vorgaben von EN ISO 5395:2013 gemessen.

# Winkelanzeige



2

Bild 3

Diese Seite kann für den persönlichen Gebrauch kopiert werden.

1. Das maximale Gefälle, an dem die Maschine sicher eingesetzt werden kann, beträgt **15 Grad**. Ermitteln Sie mit der Gefälletabelle das Gefälle der Hänge vor dem Einsatz. **Setzen Sie diese Maschine nicht auf Hängen ein, die ein Gefälle von mehr als 15 Grad aufweisen**. Falten Sie entlang der entsprechenden Linie, um dem empfohlenen Gefälle zu entsprechen.
2. Fluchten Sie diese Kante mit einer vertikalen Oberfläche aus (Baum, Gebäude, Zaunpfahl, Pfosten usw.).
3. Beispiel, wie Sie Gefälle mit der gefalteten Kante vergleichen.

# Sicherheits- und Bedienungsschilder



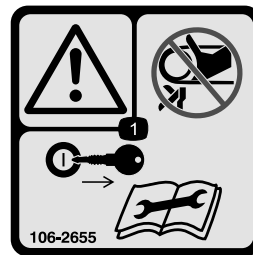
Die Sicherheits- und Bedienungsaufkleber sind gut sichtbar; sie befinden sich in der Nähe der möglichen Gefahrenbereiche. Tauschen Sie beschädigte oder verloren gegangene Aufkleber aus oder ersetzen sie.



1  
58-6520

decal58-6520

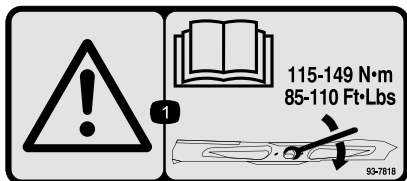
1. Fett



106-2655

decal106-2655

1. Achtung: Kommen Sie nicht in die Nähe oder in Berührung mit sich bewegenden Riemen. Ziehen Sie den Zündschlüssel ab und lesen Sie die Anleitungen, bevor Sie Kundendienst oder Wartungsaufgaben ausführen.



93-7818

decal93-7818

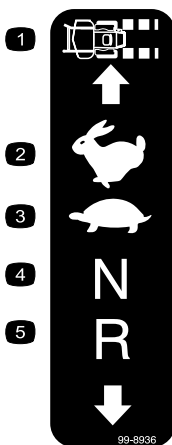
1. Warnung: Lesen Sie in der *Bedienungsanleitung* nach, wie Sie die Messerschraube bzw. -mutter mit 115–149 N·m anziehen.



106-5517

decal106-5517

1. Warnung: Berühren Sie nicht die heiße Oberfläche.



99-8936

decal99-8936

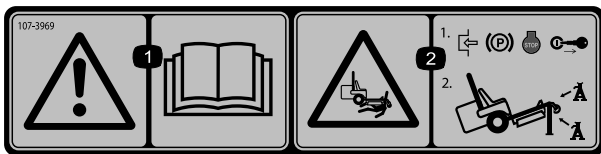
1. Maschinengeschwindigkeit  
2. Schnell  
3. Langsam  
4. Neutral  
5. Rückwärtsgang



107-3069

decal107-3069

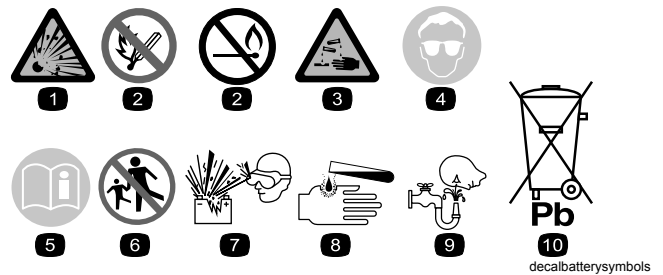
1. Warnung: Es besteht kein Überrollschutz, wenn der Überrollbügel abgesenkt ist.
2. Lassen Sie den Überrollbügel ganz aufgestellt und arretiert und legen Sie den Sicherheitsgurt an, um schwere oder tödliche Verletzungen aufgrund eines Überschlagens zu vermeiden. Senken Sie den Überrollbügel nur ab, wenn es unbedingt erforderlich ist. Legen Sie keinen Sicherheitsgurt an, wenn der Überrollbügel abgesenkt ist.
3. Lesen Sie die *Bedienungsanleitung*. Fahren Sie langsam und vorsichtig.



107-3969

decal107-3969

1. Warnung: Lesen Sie die *Bedienungsanleitung*.
2. Quetschgefahr beim Mähwerk: Stellen Sie die Feststellbremse fest, stellen Sie den Motor ab und ziehen Sie den Zündschlüssel ab, bevor Sie unter dem Mähwerk arbeiten.



### Batteriesymbole

Die Batterie weist einige oder alle der folgenden Symbole auf

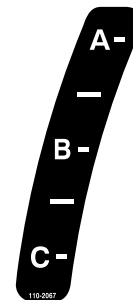
1. Explosionsgefahr
2. Vermeiden Sie Feuer, offenes Licht und rauchen Sie nicht.
3. Verätzungsgefahr/Verbrennungsgefahr durch Chemikalien
4. Tragen Sie eine Schutzbrille.
5. Lesen Sie die *Bedienungsanleitung*.
6. Halten Sie Unbeteiligte in einem sicheren Abstand zur Batterie.
7. Tragen Sie eine Schutzbrille; explosive Gase können Blindheit und andere Verletzungen verursachen.
8. Batteriesäure kann schwere chemische Verbrennungen und Blindheit verursachen.
9. Spülen Sie die Augen sofort mit Wasser und gehen Sie sofort zum Arzt.
10. Bleihaltig: Nicht wegwerfen.



### Herstellermarke

decaloemarkt







1. Gibt an, dass das Messer Teil der Originalmaschine des Herstellers ist.



110-2067

decal110-2067

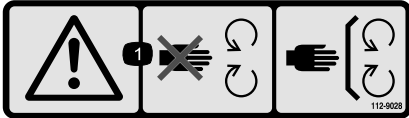
# ADJUSTABLE BAFFLE BAFLE AJUSTABLE

- |            |   |   |  |
|------------|---|---|--|
| <b>A -</b> | <ul style="list-style-type: none"> <li>• Short, light grass</li> <li>• Dry conditions</li> <li>• Maximum dispersion</li> </ul>  |   | <ul style="list-style-type: none"> <li>• <i>Césped corto y ligero</i></li> <li>• <i>Condiciones secas</i></li> <li>• <i>Maxima dispersion</i></li> </ul> |
| <b>B -</b> | <ul style="list-style-type: none"> <li>• Bagging setting</li> </ul>   |   | <ul style="list-style-type: none"> <li>• <i>Posicion para usar con bolsa</i></li> </ul>  |
| <b>C -</b> | <ul style="list-style-type: none"> <li>• Tall, dense grass</li> <li>• Wet conditions</li> <li>• Maximum ground speed</li> </ul> |   | <ul style="list-style-type: none"> <li>• <i>Césped alto y denso</i></li> <li>• <i>Condiciones mojadas</i></li> <li>• <i>Maxima velocidad</i></li> </ul>  |

110-2068

110-2068

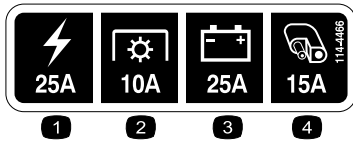
1. Lesen Sie die *Bedienungsanleitung*.



decal112-9028

112-9028

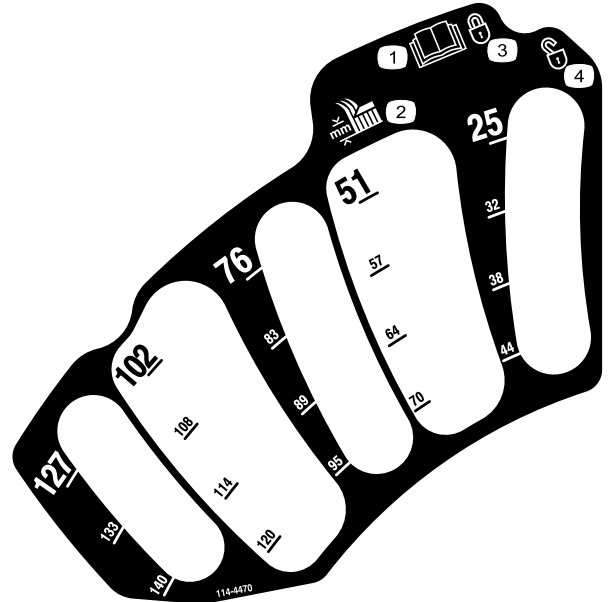
1. Warnung: Halten Sie sich von beweglichen Teilen fern und lassen Sie alle Schutzvorrichtungen montiert.



decal114-4466

114-4466

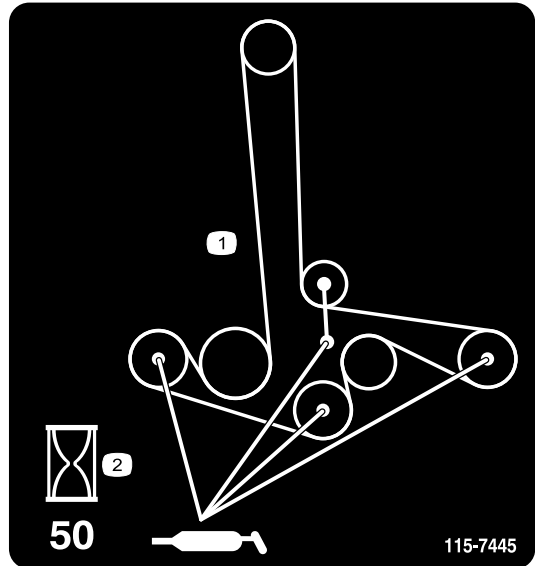
- |                |                      |
|----------------|----------------------|
| 1. Haupt, 25 A | 3. Laden, 25 A       |
| 2. ZWA, 10 A   | 4. Anbaugeräte, 15 A |



decal114-4470

114-4470

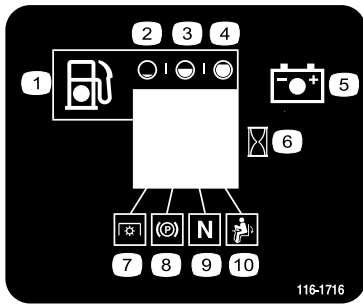
- |   |               |
|---|---------------|
| 1. Lesen Sie die <i>Bedienungsanleitung</i> . | 3. Verriegelt |
| 2. Schnitthöhe                                | 4. Entriegelt |



decal115-7445

115-7445

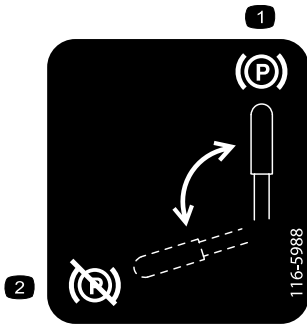
1. Einfetten von Riemenscheiben und Spindeln
2. Wartungsintervall: 50 Stunden



116-1716

decal116-1716

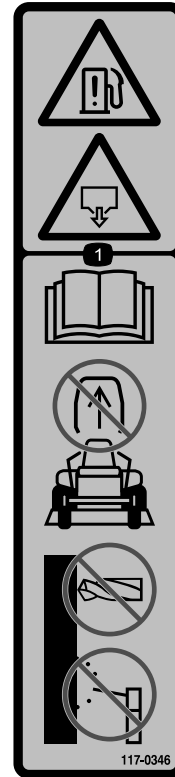
- |               |                          |
|---------------|--------------------------|
| 1. Kraftstoff | 6. Betriebsstundenzähler |
| 2. Leer       | 7. Zapfwelle             |
| 3. Halb       | 8. Feststellbremse       |
| 4. Voll       | 9. Neutral               |
| 5. Batterie   | 10. Sitzkontaktschalter  |



116-5988

decal116-5988

- |                                     |                                     |
|-------------------------------------|-------------------------------------|
| 1. Feststellbremse:<br>Eingekuppelt | 2. Feststellbremse:<br>Ausgekuppelt |
|-------------------------------------|-------------------------------------|



117-0346

decal117-0346

- Gefahr durch austretenden Kraftstoff: Lesen Sie die *Bedienungsanleitung*; versuchen Sie nicht, Überrollbügel zu entfernen, modifizieren Sie den Überrollbügel auf keine Weise, u. a. Schweißarbeiten, Bohrungen.



117-3811

decal117-3811

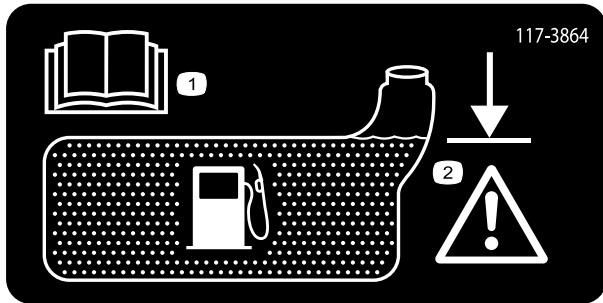
- |  |                |
|--|----------------|
| 1. Lesen Sie die<br><i>Bedienungsanleitung</i> . | 2. Hydrauliköl |
|--|----------------|



117-3848

decal117-3848

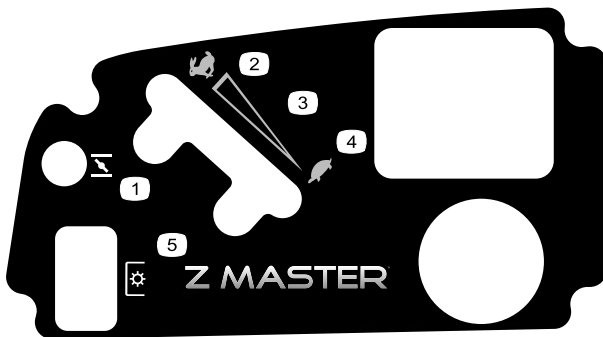
1. Gefahr durch fliegende Teile: Achten Sie darauf, dass Unbeteiligte den Sicherheitsabstand zum Gerät einhalten.
2. Gefahr durch vom Mäher herausgeschleuderte Gegenstände: Setzen Sie die Maschine nicht ohne Ablenkblech, Auswurfabdeckung oder Heckfangsystem ein.
3. Schnitt- bzw. Verletzungsgefahr für Hände oder Füße: Halten Sie sich von beweglichen Teilen fern und nehmen Sie keine Schutzvorrichtungen oder Schutzbleche ab.



117-3864

decal117-3864

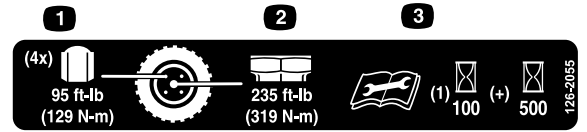
1. Lesen Sie die *Bedienungsanleitung*.
2. Füllen Sie bis zur Unterkante des Füllstutzens; Warnung: Füllen Sie nicht zu viel ein.



120-5898

decal120-5898

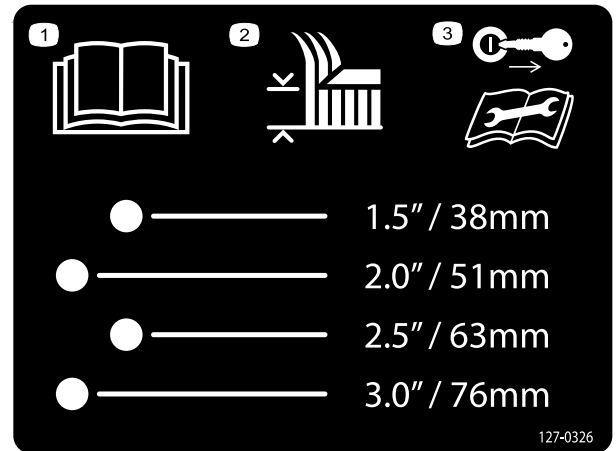
1. Choke
2. Schnell
3. Stufenlos einstellbare Einstellung
4. Langsam
5. Zapfwellenantriebsschalter



decal126-2055

126-2055

1. Drehmoment für Radmutter 129 N·m (4 Stück)
2. Drehmoment für Radnabe 319 N·m
3. Lesen und verstehen Sie vor dem Durchführen von Wartungsarbeiten die *Bedienungsanleitung*. Prüfen Sie den Drehmoment nach den ersten 100 Betriebsstunden und dann alle 500 Betriebsstunden.

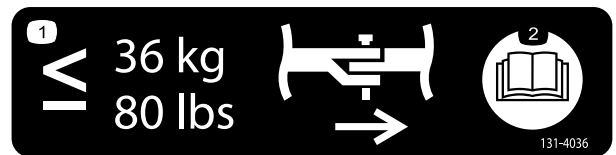


127-0326

decal127-0326

127-0326

1. Lesen Sie die *Bedienungsanleitung*.
2. Schnitthöhe
3. Ziehen Sie den Zündschlüssel ab und lesen Sie vor dem Durchführen von Wartungs- bzw. Instandhaltungsarbeiten die *Bedienungsanleitung*.

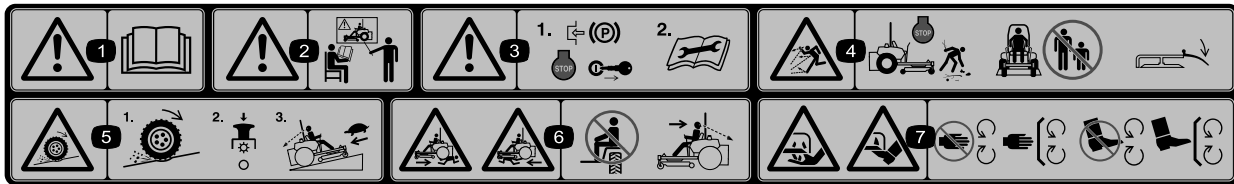


131-4036

decal131-4036

131-4036

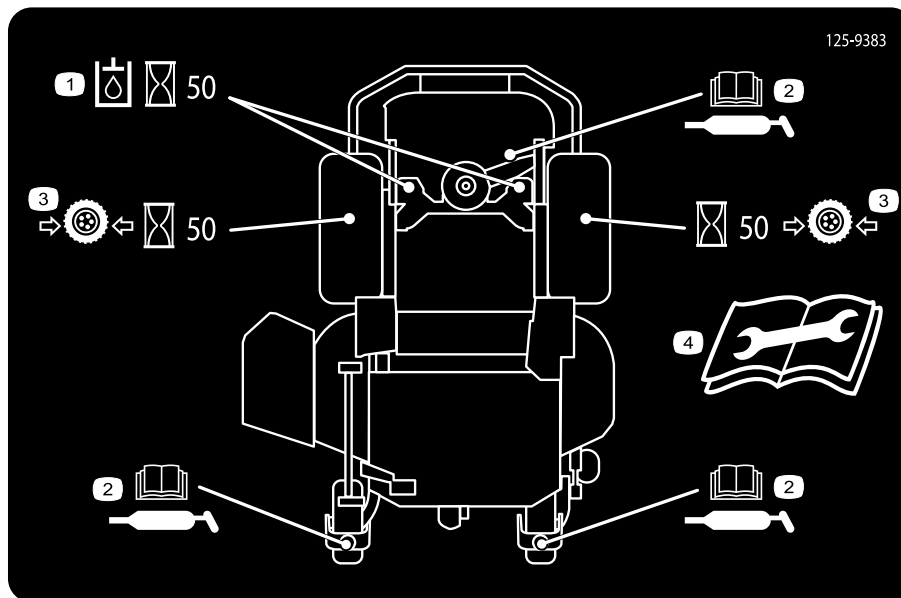
1. Die maximale Ziehkraft der Deichsel beträgt 36 kg
2. Lesen Sie die *Bedienungsanleitung*.



decal114-4468

### 114-4468

1. Warnung: Lesen Sie die *Bedienungsanleitung*.
2. Warnung: Setzen Sie das Gerät nur nach entsprechender Schulung ein.
3. Warnung: Aktivieren Sie die Feststellbremse, stellen den Motor ab und ziehen vor dem Durchführen von Kundendienst- oder Wartungsarbeiten den Zündschlüssel ab und lesen die Bedienungsanleitung durch.
4. Gefahr durch herausgeschleuderte Gegenstände: Stellen Sie den Motor ab und sammeln Sie Rückstände vor dem Einsatz der Maschine auf; stellen Sie sicher, dass Unbeteiligte immer einen Sicherheitsabstand zur Maschine einhalten.
5. Antriebsverlustgefahr bzw. Verlust über die Fahrzeugkontrolle an Hängen: Kuppeln Sie den Zapfwellenantriebsschalter (ZWA) aus und fahren Sie langsam.
6. Quetsch-/Amputationsgefahr für Unbeteiligte: Nehmen Sie keine Beifahrer mit. Schauen Sie nach vorne und unten, wenn Sie die Maschine einsetzen. Schauen Sie beim Rückwärtsfahren nach hinten.
7. Schnitt- und Verletzungsgefahr für Hände oder Füße: Halten Sie sich von beweglichen Teilen fern und nehmen Sie keine Schutzvorrichtungen ab.



125-9383

### 125-9383

decal125-9383

1. Prüfen Sie den Hydraulikölstand nach jeweils 50 Betriebsstunden.
2. Informationen zum Einfetten der Maschine finden Sie in der *Bedienungsanleitung*.
3. Prüfen Sie den Reifendruck nach jeweils 50 Betriebsstunden.
4. Lesen Sie die *Bedienungsanleitung*, bevor Sie Kundendienst- oder Wartungsarbeiten ausführen.



132-0871

decal132-0871

**Hinweis:** Diese Maschine erfüllt die dem Industriestandard entsprechenden Stabilitätstests der statischen Standfestigkeit in Längs- und Querrichtung mit der auf dem Aufkleber angebrachten empfohlenen Maximalneigung. Lesen Sie die Anweisungen in der *Bedienungsanleitung* für den Betrieb der Maschine an Hanglagen und die Bedingungen, unter denen die Maschine eingesetzt wird, um zu ermitteln, ob die Maschine unter den Bedingungen an diesem Tag und an diesem Ort verwendet werden kann. Veränderungen im Gelände können zu einer Veränderung in der Neigung für den Betrieb der Maschine führen. Halten Sie während des Betriebs der Maschine an Hanglagen die Schneideeinheiten abgesenkt, sofern möglich. Das Anheben der Mähwerke bei Mäharbeiten an Hanglagen kann zu einer Instabilität der Maschine führen.

1. Warnung: Lesen Sie die *Bedienungsanleitung*; setzen Sie diese Maschine nur nach entsprechender Schulung ein und tragen einen Gehörschutz.
2. Schnitt-, Amputations- und Einzugsgefahr: Halten Sie Hände und andere Körperteile von beweglichen Teile fern und nehmen Sie keine Schutzvorrichtungen oder Schutzbleche ab.
3. Gefahr durch ausgeworfene Gegenstände: Halten Sie Unbeteiligte fern.
4. Gefahr bei Verwendung der Rampe: Verwenden Sie beim Verladen auf einen Anhänger nicht zwei Rampen sondern nur eine Rampe, die für die Maschine breit genug ist und eine Neigung unter  $15^\circ$  hat; fahren Sie rückwärts auf die Rampe und fahren Sie vorwärts von der Rampe.
5. Verletzungsgefahr: Nehmen Sie keine Passagiere mit; schauen Sie nach hinten, wenn Sie im Rückwärtsgang mähen.
6. Kippgefahr an Hanglagen: fahren Sie nicht an Hängen über offenen Gewässern und an Hanglagen mit mehr als  $15^\circ$  Gefälle

# Produktübersicht

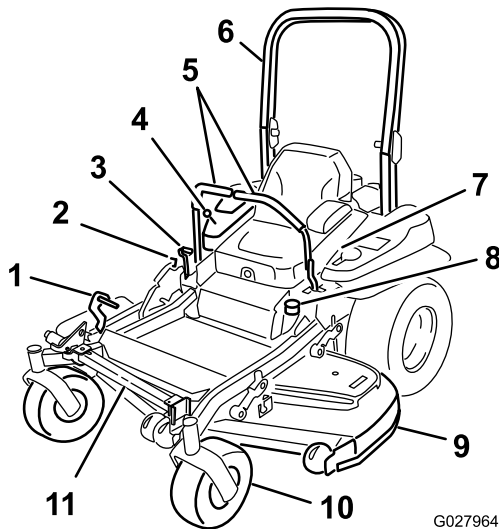


Bild 4

- |                                   |                    |
|-----------------------------------|--------------------|
| 1. Schnitthöhenhebel (Mähwerkhub) | 7. Sicherheitsgurt |
| 2. Transportriegel                | 8. Tankdeckel      |
| 3. Feststellbremshebel            | 9. Mähwerk         |
| 4. Bedienelemente                 | 10. Laufrad        |
| 5. Fahrtriebshebel                | 11. Z Stand        |
| 6. Überrollbügel                  |                    |

# Betriebsstundenzähler

Der Betriebsstundenzähler zeichnet die Stunden auf, die der Motor gelaufen ist. Er ist bei laufendem Motor eingeschaltet. Richten Sie Ihre regelmäßigen Wartungsmaßnahmen nach dieser Angabe (Bild 6).

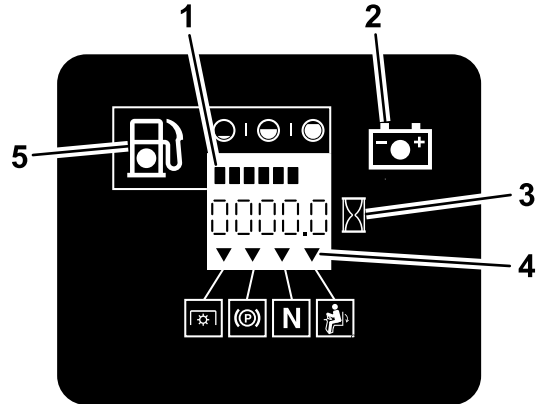


Bild 6

- |                          |  |
|--------------------------|--|
| 1. Benzinuhr (Balken)    | 4. Sicherheitsschalter-Symbole           |
| 2. Batterielampe         | 5. Anzeige für niedrigen Kraftstoffstand |
| 3. Betriebsstundenzähler |  |

# Bedienelemente

Machen Sie sich mit den Bedienelementen vertraut, bevor Sie den Motor anlassen und die Maschine bedienen (Bild 4 und Bild 5).

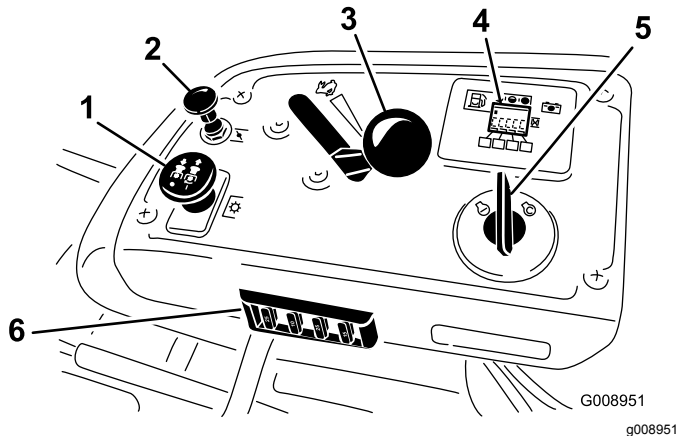


Bild 5

- |                       |                          |
|-----------------------|--------------------------|
| 1. Zapfwellenschalter | 4. Betriebsstundenzähler |
| 2. Choke              | 5. Zündschloss           |
| 3. Gasbedienungshebel | 6. Sicherungen           |

# Benzinuhr

Die Benzinuhr ist Teil des Betriebsstundenzählers und die Balken leuchten auf, wenn die Zündung eingeschaltet wird (Bild 6).

Die Lampe leuchtet auf, wenn der Benzinstand niedrig ist (ungefähr 3,8 l sind noch im Kraftstofftank).

# Sicherheitsschalteranzeigen

Auf dem Betriebsstundenzähler werden Symbole angezeigt, die mit einem schwarzen Dreieck angeben, dass der Sicherheitsschalter in der richtigen Stellung ist (Bild 6).

# Batterieanzeigelampe

Wenn Sie den Zündschlüssel für einige Sekunden auf die EIN-Stellung drehen, wird die Batterieladung im Bereich angezeigt, in dem normalerweise die Betriebsstunden angezeigt werden.

Die Anzeigelampe für die Batterie leuchtet beim Einschalten der Zündung auf und wenn die Ladung unter dem richtigen Betriebsniveau ist (Bild 6).

# Gasbedienungshebel

Der Gasbedienungshebel ist stufenlos zwischen SCHNELL und LANGSAM verstellbar.

## Choke

Lassen Sie einen kalten Motor mit Choke an. Ziehen Sie das Choke-Handrad heraus, um es zu aktivieren.

## Zapfwellenantriebsschalter

Mit dem Zapfwellenantriebsschalter kuppeln Sie die Elektrokupplung ein und treiben die Mähwerkmesse an. Ziehen Sie am Schalter, um die Messer einzukuppeln und lassen Sie ihn dann los. Zum Auskuppeln der Messer können Sie den Zapfwellenantriebsschalter nach unten drücken oder einen Fahrtriebshebel in die ARRETIERTE NEUTRAL-Stellung schieben.

## Zündschloss

Mit diesem Schalter lassen Sie den Motor des Mähers an. Der Schalter hat drei Stellungen: START, LAUF und AUS.

## Fahrtriebshebel

Mit den Fahrtriebshebeln fahren Sie die Maschine vorwärts, rückwärts und wenden.

## Arretierte Neutral-Stellung

Die ARRETIERTE NEUTRAL-Stellung wird mit den Sicherheitsschaltern verwendet, um die NEUTRAL-Stellung zu aktivieren und festzulegen.

## Kraftstoffhahn

Schließen Sie vor dem Transport oder der Einlagerung des Rasenmähers den Kraftstoffhahn (unter dem Sitz).

## Anbaugeräte, Zubehör

Ein Sortiment an von Toro zugelassenen Anbaugeräten und Zubehör wird für diese Maschine angeboten, um den Funktionsumfang des Geräts zu erhöhen und zu erweitern. Wenden Sie sich an einen offiziellen Vertragshändler oder navigieren Sie zu [www.Toro.com](http://www.Toro.com) für eine Liste der zugelassenen Anbaugeräte und des Zubehörs.

## Technische Daten

**Hinweis:** Technische und konstruktive Änderungen vorbehalten.

### Breite:

Schnittbreite	122 cm
Ohne Mähwerk	116 cm
Hochgeklapptes Ablenkblech	137 cm
Abgesenktes Ablenkblech	162 cm

### Länge:

Überrollbügel: Hochgeklappt	201 cm
Überrollbügel: Zusammengeklappt	206 cm

### Höhe:

Überrollbügel: Hochgeklappt	Überrollbügel: Zusammengeklappt
179 cm	119 cm

### Gewicht:

Modell	Gewicht
74902TE	556 kg

# Betrieb

**Hinweis:** Bestimmen Sie die linke und rechte Seite der Maschine anhand der üblichen Einsatzposition.

## Betanken

- Die besten Ergebnisse erhalten Sie, wenn Sie sauberes, frisches (weniger als 30 Tages altes), bleifreies Benzin mit einer Mindestoktanzahl von 87 (R+M)/2 verwenden.
- **Ethanol:** Kraftstoff mit 10 % Ethanol oder 15 % MTBE (Methyl-tertiär-butylether) (Volumenanteil) ist auch geeignet. Ethanol und MTBE sind das Gleiche. Kraftstoff mit 15 % Ethanol (E15) (Volumenanteil) ist nicht zulässig. **Verwenden Sie niemals Benzin, das aus mehr als 10 % Ethanol (Volumenanteil) wie E15 (aus 15 % Ethanol), E20 (aus 20 % Ethanol) oder E85 (aus bis zu 85 % Ethanol) besteht.** Die Verwendung von nicht zulässigem Benzin kann zu Leistungsproblemen und/oder Motorschäden führen, die ggf. nicht von der Garantie abgedeckt sind.
- Verwenden Sie **kein** methanolhaltiges Benzin.
- Lagern Sie **keinen** Kraftstoff im Kraftstofftank oder in Kraftstoffbehältern über den Winter, wenn Sie keinen Kraftstoffstabilisator verwenden.
- Vermischen Sie **nie** Benzin mit Öl.

## ⚠ GEFAHR

**Benzin ist unter bestimmten Bedingungen extrem leicht entflammbar und hochexplosiv. Feuer und Explosionen durch Benzin können Verbrennungen und Sachschäden verursachen.**

- **Füllen Sie den Kraftstofftank im Freien auf, wenn der Motor kalt ist. Wischen Sie verschüttetes Benzin auf.**
- **Füllen Sie den Kraftstofftank nie in einem geschlossenen Anhänger.**
- **Füllen Sie den Kraftstofftank nicht ganz auf. Füllen Sie so lange Kraftstoff in den Tank, bis der Füllstand 6 mm bis 13 mm unterhalb der Unterkante am Einfüllstutzen liegt. In diesem freien Platz im Tank kann sich Benzin ausdehnen.**
- **Rauchen Sie nie beim Umgang mit Benzin und halten dieses von offenen Flammen und Bereichen fern, in denen Benzindämpfe durch Funken entzündet werden könnten.**
- **Bewahren Sie Benzin in vorschriftsmäßigen Kanistern auf. Die Kanister sollten nicht für Kinder zugänglich sein. Bewahren Sie nie mehr als einen Monatsvorrat an Kraftstoff auf.**
- **Setzen Sie das Gerät nicht ohne vollständig montierte und betriebsbereite Auspuffanlage ein.**

## ▲ GEFAHR

Unter gewissen Bedingungen kann beim Auftanken statische Elektrizität freigesetzt werden und zu einer Funkenbildung führen, die Benzindämpfe entzünden kann. Feuer und Explosionen durch Benzin können Verbrennungen und Sachschäden verursachen.

- Stellen Sie Benzinkanister vor dem Auffüllen immer vom Fahrzeug entfernt auf den Boden.
- Füllen Sie Benzinkanister nicht in einem Fahrzeug oder auf der Ladepritsche eines Pritschenwagens oder Anhängers, da Teppiche im Fahrzeug und Kunststoffverkleidungen auf Ladeflächen den Kanister isolieren und den Abbau von statischen Ladungen verlangsamen können.
- Nehmen Sie, soweit durchführbar, Geräte mit Benzinmotor vom Pritschenwagen oder Anhänger und stellen Sie sie zum Auffüllen mit den Rädern auf den Boden.
- Falls das nicht möglich ist, betanken Sie die betroffenen Geräte auf einen tragbaren Kanister und nicht von einer Zapfsäule aus.
- Wenn Sie von einer Zapfsäule aus tanken, müssen Sie das Mundstück immer in Kontakt mit dem Rand des Kraftstofftanks bzw. der Kanisteröffnung halten, bis der Tankvorgang abgeschlossen ist.

## ▲ WARNUNG:

Benzin wirkt bei Einnahme schädlich oder sogar tödlich. Wenn eine Person langfristig Benzindämpfen ausgesetzt ist, kann dies zu schweren Verletzungen und Krankheiten führen.

- Vermeiden Sie das langfristige Einatmen von Benzindämpfen.
- Halten Sie Ihr Gesicht vom Einfüllstutzen und dem Benzintank oder der Beimischflaschenöffnung fern.
- Vermeiden Sie einen Kontakt mit der Haut; waschen Sie Verschüttungen mit Seifenlauge ab.

## Verwenden eines Kraftstoffstabilisators

Die Verwendung eines Kraftstoffstabilisators in der Maschine bringt folgende Vorteile mit sich:

- Der Kraftstoff bleibt während der Einlagerung bis zu 90 Tage lang frisch. Bei längerer Einlagerung empfiehlt es sich, den Kraftstofftank zu entleeren.
- Der Motor wird gereinigt, während er läuft.
- Dadurch wird ein Verharzen der Kraftstoffanlage verhindert, wodurch das Anlassen erleichtert wird.

**Wichtig:** Verwenden Sie keine Zusätze, die Methanol oder Ethanol enthalten.

Mischen Sie dem Benzin die richtige Stabilisatormenge bei.

**Hinweis:** Ein Stabilisator ist am effektivsten, wenn er frischem Benzin beigemischt wird. Verwenden Sie, um das Risiko von Ablagerungen in der Kraftstoffanlage zu minimieren, immer einen Stabilisator.

## Betanken

1. Stellen Sie den Motor ab und aktivieren Sie die Feststellbremse.
2. Reinigen Sie den Bereich um den Tankdeckel und nehmen Sie den Deckel ab.
3. Füllen Sie den Tank mit bleifreiem Normalbenzin, bis der Kraftstoff 6 bis 13 mm unter der Unterseite des Füllstutzens steht.

**Hinweis:** Dieser Platz im Tank ermöglicht es dem Benzin, sich auszudehnen. Füllen Sie den Kraftstofftank nicht ganz auf.

4. Bringen Sie den Tankdeckel wieder fest an. Wischen Sie verschüttetes Benzin auf.

## Prüfen des Motorölstands

Prüfen Sie vor dem Anlassen des Motors und vor der Inbetriebnahme der Maschine erst den Ölstand im Kurbelgehäuse, siehe [Prüfen des Motorölstands \(Seite 42\)](#).

## Einfahren einer neuen Maschine

Ein neuer Motor braucht etwas Zeit, bevor er die ganze Leistung erbringt. Neue Mähwerke und Antriebssysteme haben eine höhere Reibung und belasten den Motor mehr. Die Einfahrzeit für neue

Maschinen beträgt ungefähr 40 bis 50 Stunden. Danach erbringt der Motor die ganze Leistung und beste Performance.

## Verwenden des Überrollschutzes

### ⚠ WARNUNG:

Zur Vermeidung von ggf. tödlichen Verletzungen durch Überschlagen sollten Sie Folgendes tun: Klappen Sie den Überrollbügel ganz hoch, arretieren ihn und legen den Sicherheitsgurt an.

Stellen Sie sicher, dass der Sitz an der Maschine befestigt ist.

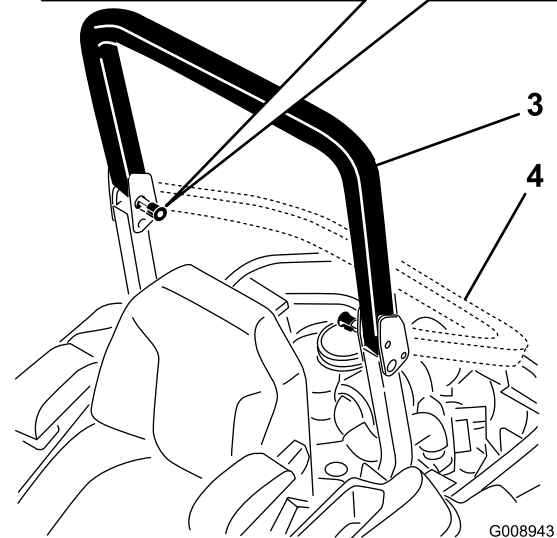
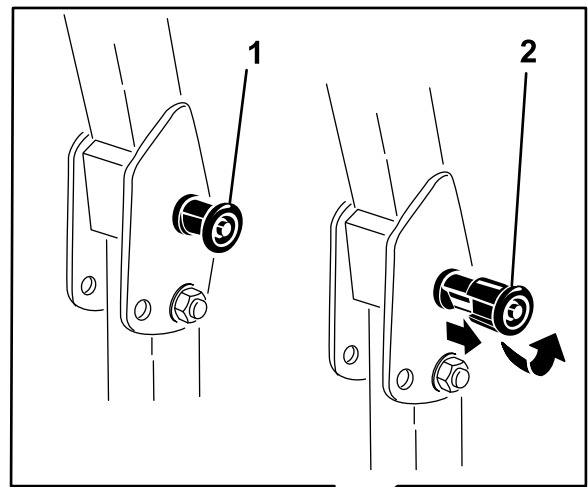
### ⚠ WARNUNG:

Es besteht kein Überrollschutz, wenn der Überrollbügel abgesenkt ist.

- Senken Sie den Überrollbügel nur dann ab, wenn es wirklich erforderlich ist.
- Legen Sie bei abgesenktem Überrollbügel keinen Sicherheitsgurt an.
- Fahren Sie langsam und vorsichtig.
- Richten Sie den Überrollbügel sofort wieder auf, wenn die Höhe es zulässt.
- Achten Sie sorgfältig auf die lichte Höhe (wie z. B. zu Ästen, Pforten, Stromkabeln), bevor Sie unter irgendeinem Hindernis durchfahren, damit Sie diese nicht berühren.

**Wichtig:** Stellen Sie sicher, dass der Sitz an der Maschine befestigt ist.

1. Wenden Sie Druck auf den oberen Teil des Überrollbügels an, um ihn zusammenzuklappen.
2. Ziehen Sie beide Handräder heraus und drehen sie um 90°, damit sie nicht eingerastet sind (Bild 7).
3. Senken Sie den Überrollbügel ab (Bild 7).



G008943

g008943

**Bild 7**

1. Überrollschutz-Handrad
2. Ziehen Sie das Überrollschutz-Handrad heraus und drehen es um 90 Grad.
3. Hochgeklappter Überrollbügel
4. Zusammengeklappter Überrollbügel

4. Zum Hochklappen des Überrollbügels heben Sie ihn an und drehen die Handräder so, dass sie teilweise in den Schlitzen sitzen (Bild 7).
5. Klappen Sie den Überrollbügel ganz hoch und drücken Sie gleichzeitig auf den oberen Überrollbügel, damit die Stifte einrasten, wenn die Löcher mit den Stiften ausgefluchtet sind (Bild 7).
6. Wenden Sie Druck auf den Überrollbügel an, um sicherzustellen, dass die Stifte eingerastet sind.

**Wichtig:** Legen Sie immer den Sicherheitsgurt an, wenn der Überrollbügel aufgerichtet ist.

# Sicherheit hat Vorrang

Lesen Sie bitte alle Sicherheitsanweisungen und Symbolerklärungen im Sicherheitsabschnitt gründlich durch. Kenntnis dieser Angaben kann Ihnen und Unbeteiligten dabei helfen, Verletzungen zu vermeiden.

## ⚠ GEFAHR

Ein Einsatz des Geräts auf nassem Gras oder auf steilen Hängen kann zu Rutschen und zu einem Verlust der Fahrzeugkontrolle führen.

- Setzen Sie das Gerät nicht auf Gefällen ein, die mehr als 15 Grad aufweisen.
- Verringern Sie auf Hanglagen die Geschwindigkeit und passen Sie besonders auf.
- Setzen Sie die Maschine nicht in der Nähe von Gewässern ein.

## ⚠ GEFAHR

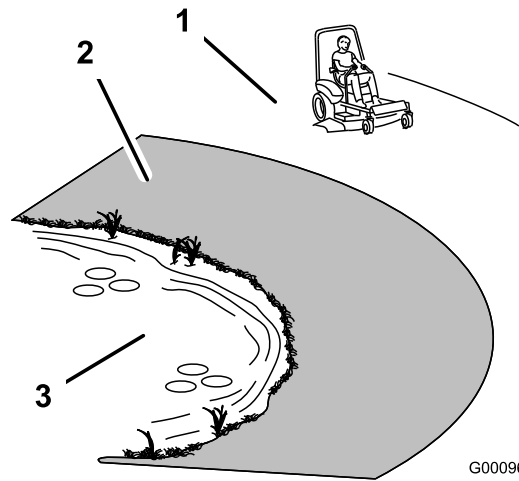
Räder, die über Kanten abrutschen, können zum Überschlagen des Fahrzeugs und zu schweren oder tödlichen Verletzungen oder Ertrinken führen.

Setzen Sie die Maschine nicht in der Nähe von Abhängen ein.

## ⚠ GEFAHR

Der Einsatz der Maschine mit zusammengeklapptem Überrollbügel kann beim Überschlagen der Maschine zu schweren oder tödlichen Verletzungen führen.

Stellen Sie den Überrollbügel immer ganz auf und arretieren ihn. Legen Sie den Sicherheitsgurt an.



G000963

g000963

Bild 8

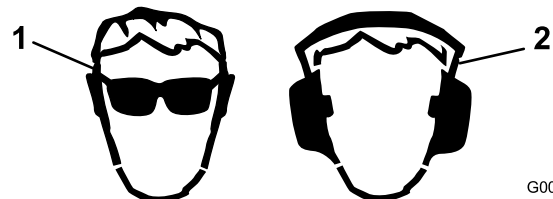
1. Sicherheitszone: Setzen Sie hier den Z Master auf Hängen ein, die höchstens ein Gefälle von 15 Grad haben, oder auf ebenen Bereichen.
2. Gefahrzone: Verwenden Sie einen handgeführten Rasenmäher oder einen Rasentrimmer an Hanglagen mit einem Gefälle von mehr als 15 Grad, in der Nähe von Abhängen und Gewässern.
3. Gewässer

## ⚠ ACHTUNG

Der Geräuschpegel dieser Maschine beträgt am Ohr des Bedieners mehr als 85 dBA, und dies kann bei einem längeren Einsatz Gehörschäden verursachen.

Tragen Sie während des Arbeitseinsatzes der Maschine einen Gehörschutz.

Wir empfehlen Ihnen das Tragen einer Schutzbrille, eines Gehörschutzes, Handschuhe, Sicherheitsschuhen und eines Schutzhelmes.



G009027

g009027

Bild 9

1. Tragen Sie eine Schutzbrille
2. Tragen Sie einen Gehörschutz.

# Betätigen der Feststellbremse

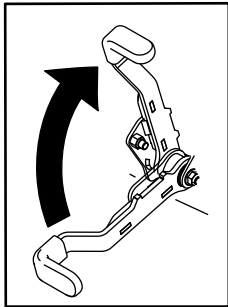
Ziehen Sie die Feststellbremse immer an, wenn Sie die Maschine zum Stehen bringen oder unbeaufsichtigt zurücklassen.

## Aktivieren der Feststellbremse

### **⚠️ WARNUNG:**

Die Feststellbremse verhindert auf Hanglagen nicht unbedingt, dass sich die Maschine bewegt. Dies kann zu Verletzungen oder Sachschäden führen.

Stellen Sie die Maschine nur dann an Hanglagen ab, wenn die Räder mit Keilen oder Klötzen blockiert sind.

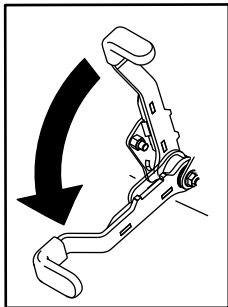


g027334

Bild 10

g027334

## Lösen der Feststellbremse



g027335

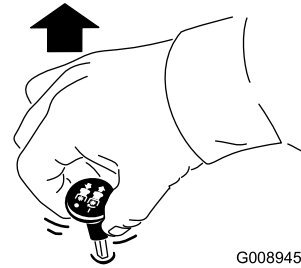
Bild 11

g027335

# Einsetzen des Zapfwellenantriebsschalters

Mit dem Zapfwellenantriebsschalter kuppeln Sie die Schnittmesser und angetriebene Anbaugeräte ein oder aus.

# Einkuppeln des Zapfwellenantriebsschalters

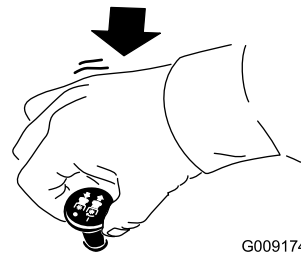


G008945

g008945

Bild 12

# Auskuppeln des Zapfwellenantriebsschalters



G009174

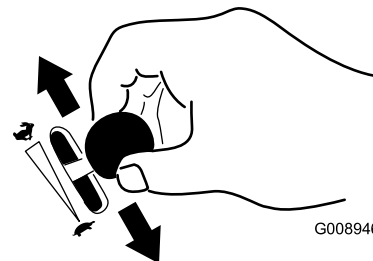
g009174

Bild 13

# Einsetzen der Gasbedienung

Bewegen Sie die Gasbedienung zwischen die SCHNELL- und LANGSAM-Stellung (Bild 14).

Verwenden Sie immer die SCHNELL-Stellung, wenn Sie das Mähwerk mit dem Zapfwellenantriebsschalter einschalten.



G008946

g008946

Bild 14

# Einsetzen des Chokes

Lassen Sie einen kalten Motor mit Choke an.

1. Ziehen Sie das Chokeyhandrad heraus, um den Choke zu aktivieren, bevor Sie die Zündung einschalten (Bild 15).
2. Drücken Sie den Choke herein, um den Choke zu deaktivieren, wenn der Motor angesprungen ist (Bild 15).

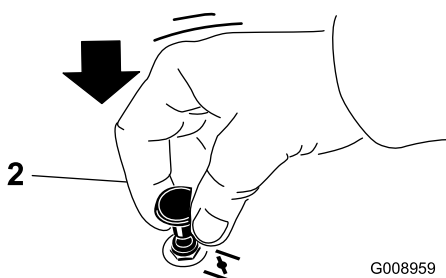
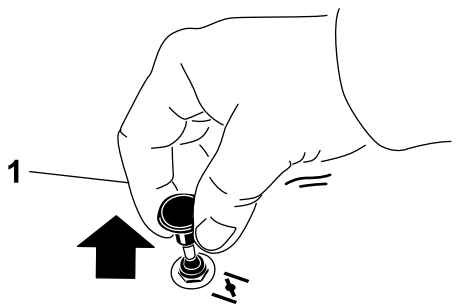


Bild 15

G008959

g008959

1. Ein

2. Aus

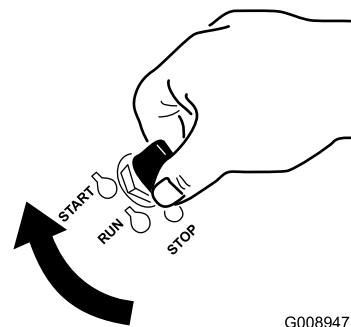
## Einsetzen der Zündung

1. Drehen Sie den Zündschlüssel auf die START-Stellung (Bild 16).

**Hinweis:** Lassen Sie den Schlüssel los, wenn der Motor anspringt.

**Wichtig:** Lassen Sie den Anlasser niemals länger als 5 Sekunden lang ununterbrochen drehen. Wenn der Motor nicht anspringt, lassen Sie den Anlasser 15 Sekunden zwischen weiteren Versuchen abkühlen. Das Nichtbefolgen dieser Vorschrift kann zum Durchbrennen des Anlassers führen.

**Hinweis:** Unter Umständen müssen Sie beim ersten Anlassen des Motors nach einem Abstellen aufgrund von Kraftstoffmangel mehrere Startversuche unternehmen.



G008947

g008947

Bild 16

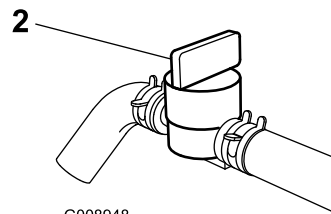
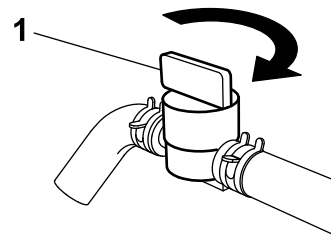
2. Drehen Sie den Zündschlüssel in die STOPP-Stellung, um den Motor abzustellen.

## Verwenden des Kraftstoffhahns

Der Kraftstoffhahn befindet sich unter dem Sitz. Schieben Sie den Sitz nach vorne, um ihn zugänglich zu machen.

Schließen Sie den Kraftstoffhahn vor dem Transport, der Wartung oder der Einlagerung.

Stellen Sie sicher, dass der Kraftstoffhahn geöffnet ist, wenn Sie den Motor anlassen.



G008948

g008948

Bild 17

1. Ein

2. Aus

## Anlassen und Abstellen des Motors

### Anlassen des Motors

**Wichtig:** Lassen Sie den Anlasser niemals länger als 5 Sekunden lang ununterbrochen drehen. Wenn der Motor nicht anspringt, lassen Sie

den Anlasser 15 Sekunden zwischen weiteren Versuchen abkühlen. Das Nichtbefolgen dieser Vorschrift kann zum Durchbrennen des Anlassers führen.

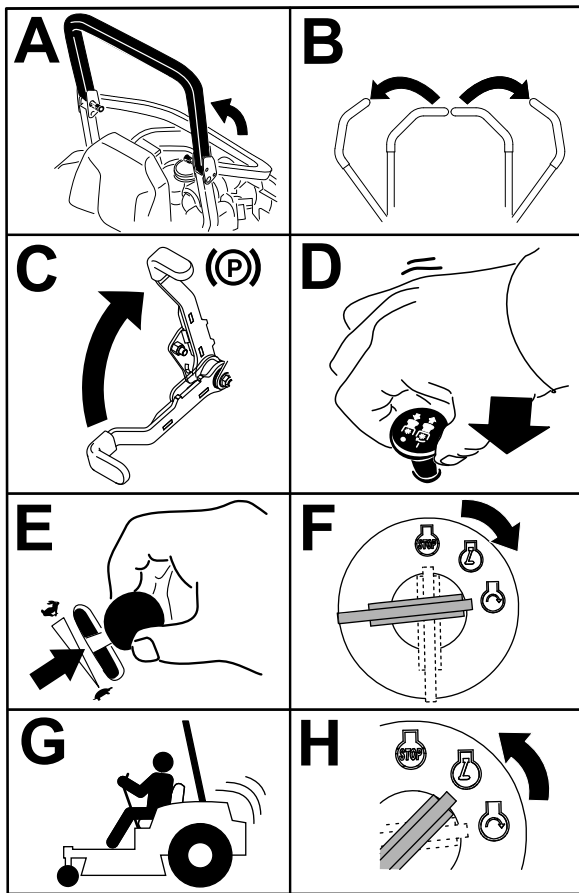


Bild 18

g032328  
g032328

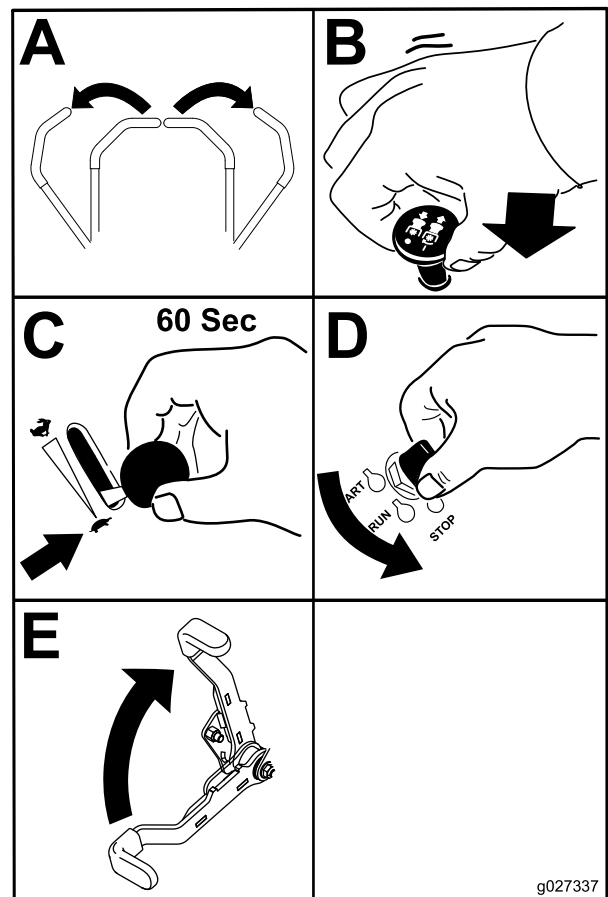


Bild 19

g027337

## Abstellen des Motors

### ⚠ ACHTUNG

Kinder und Unbeteiligte können verletzt werden, wenn sie die unbeaufsichtigt zurückgelassene Maschine bewegen oder einsetzen.

Ziehen Sie immer den Zündschlüssel ab und aktivieren Sie die Feststellbremse, wenn die Maschine unbeaufsichtigt bleibt, auch wenn es nur ein paar Minuten sind.

**Wichtig:** Stellen Sie sicher, dass der Kraftstoffhahn vor dem Transport oder Einlagern der Maschine geschlossen ist, sonst kann Kraftstoff auslaufen. Aktivieren Sie die Feststellbremse vor dem Transport. Ziehen Sie auf jeden Fall den Zündschlüssel ab, da die Kraftstoffpumpe sonst laufen und die Batterie entleeren kann.

## Verwendung der Sicherheitsschalter

### ⚠ ACHTUNG

Wenn die Sicherheitsschalter abgeklemmt oder beschädigt sind, kann die Maschine unerwartet aktiviert werden und Verletzungen verursachen.

- An den Sicherheitsschaltern dürfen keine Veränderungen vorgenommen werden.
- Prüfen Sie die Funktion der Sicherheitsschalter täglich und tauschen Sie alle defekten Schalter vor dem Einsatz der Maschine aus.

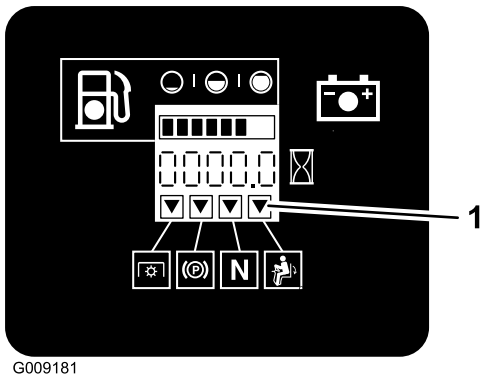
## Funktion der Sicherheitsschalter

Die Sicherheitsschalter verhindern das Anlassen des Motors, außer in folgenden Situationen:

- Die Feststellbremse ist aktiviert.
- Der Zapfwellenantriebsschalter ist ausgekuppelt.
- Die Fahrtriebshebel sind in der ARRETIERTEN NEUTRAL-Stellung.

Die Sicherheitsschalter sind so ausgelegt, dass sie den Motor abstellen, wenn Sie die Fahrtriebshebel bei aktivierter Feststellbremse aus der arretierten Stellung bewegen, oder wenn Sie bei aktivierter Zapfwelle vom Sitz aufstehen.

Der Betriebsstundenzähler hat Symbole, die den Bediener darauf hinweisen, dass der Sicherheitsschalter in der richtigen Stellung ist. Wenn der Schalter in der richtigen Stellung ist, leuchtet im relevanten Rechteck ein Dreieck auf.



G009181

g009181

Bild 20

1. Dreiecke leuchten auf, wenn die Sicherheitsschalter in der richtigen Stellung sind.

## Testen der Sicherheitsschalter

**Wartungsintervall:** Bei jeder Verwendung oder täglich

Testen Sie die Sicherheitsschalter vor jedem Einsatz der Maschine. Lassen Sie, wenn die Sicherheitsschalter nicht wie nachstehend beschrieben funktionieren, diese unverzüglich von einem Vertragshändler reparieren.

1. Setzen Sie sich auf den Sitz, aktivieren die Feststellbremse und stellen den Zapfwellenantriebsschalter in die EIN-Stellung. Versuchen Sie, den Motor anzulassen. Der Motor darf nicht starten.
2. Setzen Sie sich auf den Sitz, aktivieren die Feststellbremse und stellen den Zapfwellenantriebsschalter in die AUS-Stellung. Schieben Sie einen der Fahrtriebshebel aus

der ARRETIERTEN NEUTRAL-Stellung. Versuchen Sie, den Motor anzulassen. Der Motor darf sich dann nicht drehen. Wiederholen Sie die Schritte für den anderen Schaltbügel.

3. Setzen Sie sich auf den Sitz, aktivieren die Feststellbremse, stellen den Zapfwellenantriebsschalter in die AUS-Stellung und schieben die Fahrtriebshebel in die ARRETIERTE NEUTRAL-Stellung. Lassen Sie den Motor an. Wenn der Motor läuft, lösen Sie die Feststellbremse, aktivieren den Zapfwellenantriebsschalter und stehen etwas vom Sitz auf; der Motor sollte sich abschalten.
4. Setzen Sie sich auf den Sitz, aktivieren die Feststellbremse, stellen den Zapfwellenantriebsschalter in die AUS-Stellung und schieben die Fahrtriebshebel in die ARRETIERTE NEUTRAL-Stellung. Lassen Sie den Motor an. Zentrieren Sie bei laufendem Motor einen der Fahrtriebshebel und bewegen ihn (vorwärts oder rückwärts); der Motor muss dann abschalten. Wiederholen Sie die Schritte für den anderen Fahrtriebshebel.
5. Setzen Sie sich auf den Sitz, lösen die Feststellbremse, stellen den Zapfwellenantriebsschalter in die AUS-Stellung und schieben die Fahrtriebshebel in die ARRETIERTE NEUTRAL-Stellung. Versuchen Sie, den Motor anzulassen. Der Motor darf nicht starten.

## Vorwärts- und Rückwärtsfahren

Sie können die Motordrehzahl mit dem Gasbedienungshebel einstellen, die in U/min (Umdrehungen pro Minute) gemessen wird. Stellen Sie den Gasbedienungshebel für die optimale Leistung in die SCHNELL-Stellung. Mähen Sie immer mit Vollgas.

### ⚠ ACHTUNG

**Die Maschine kann sich sehr schnell drehen. Sie können die Kontrolle über die Maschine verlieren, sich verletzen oder die Maschine beschädigen.**

- **Wenden Sie nur vorsichtig.**
- **Reduzieren Sie vor scharfen Wendungen die Geschwindigkeit.**

## Verwenden der Fahrtriebshebel

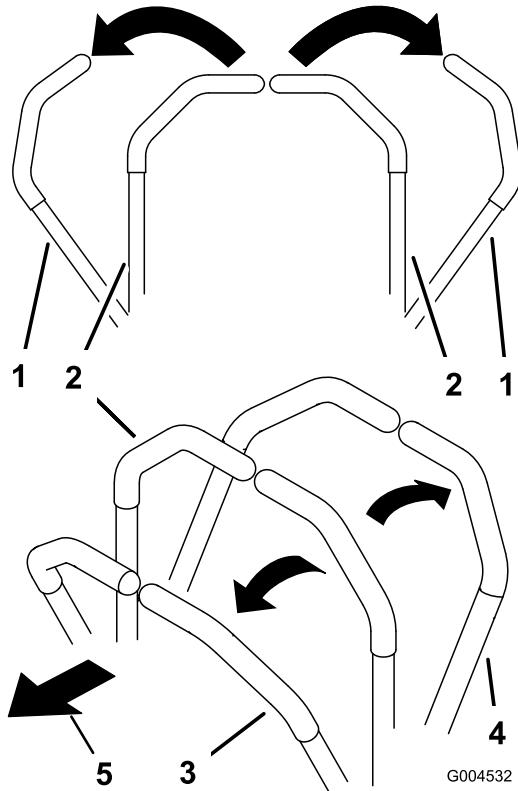


Bild 21

G004532

g004532

- |  |                             |
|--|-----------------------------|
| 1. Fahrtriebshebel:<br>ARRETIERTE NEUTRAL-<br>Stellung | 4. Rückwärtsgang            |
| 2. Mittlere, nicht arretierte<br>Stellung              | 5. Vorderseite der Maschine |
| 3. Vorwärtsgang  |                             |

## Vorwärtsfahren

**Hinweis:** Der Motor stellt ab, wenn Sie die Fahrtriebshebel bei aktivierter Feststellbremse bewegen.

Ziehen Sie die Fahrtriebshebel zum Anhalten auf die NEUTRAL-Stellung zurück.

1. Lösen Sie die Feststellbremse, siehe [Lösen der Feststellbremse \(Seite 22\)](#).
2. Stellen Sie die Hebel in die zentrale, entriegelte Position.
3. Drücken Sie die Fahrtriebshebel langsam nach vorne, um vorwärtszufahren ([Bild 22](#)).

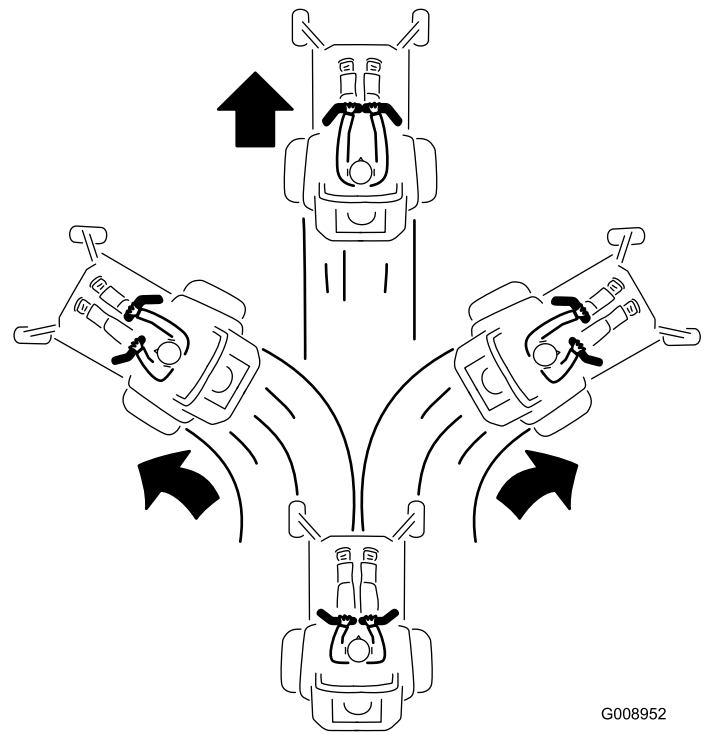


Bild 22

G008952

g008952

## Rückwärtsfahren

1. Stellen Sie die Hebel in die mittlere, entriegelte Stellung.
2. Ziehen Sie zum Rückwärtsfahren die Fahrtriebshebel langsam nach hinten ([Bild 23](#)).

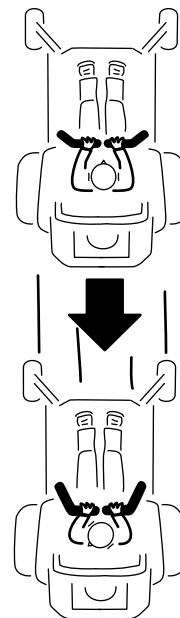


Bild 23

G008953

g008953

# Abstellen der Maschine

Stellen Sie zum Anhalten der Maschine die Fahrtriebshebel auf die Neutral-Stellung und dann in die ARRETIERTE NEUTRAL-Stellung, kuppeln Sie den Zapfwellenantriebsschalter aus und drehen die Zündung auf AUS.

Aktivieren Sie die Feststellbremse, wenn Sie die Maschine verlassen, siehe [Aktivieren der Feststellbremse \(Seite 22\)](#). Ziehen Sie den Zündschlüssel ab.

## ⚠ ACHTUNG

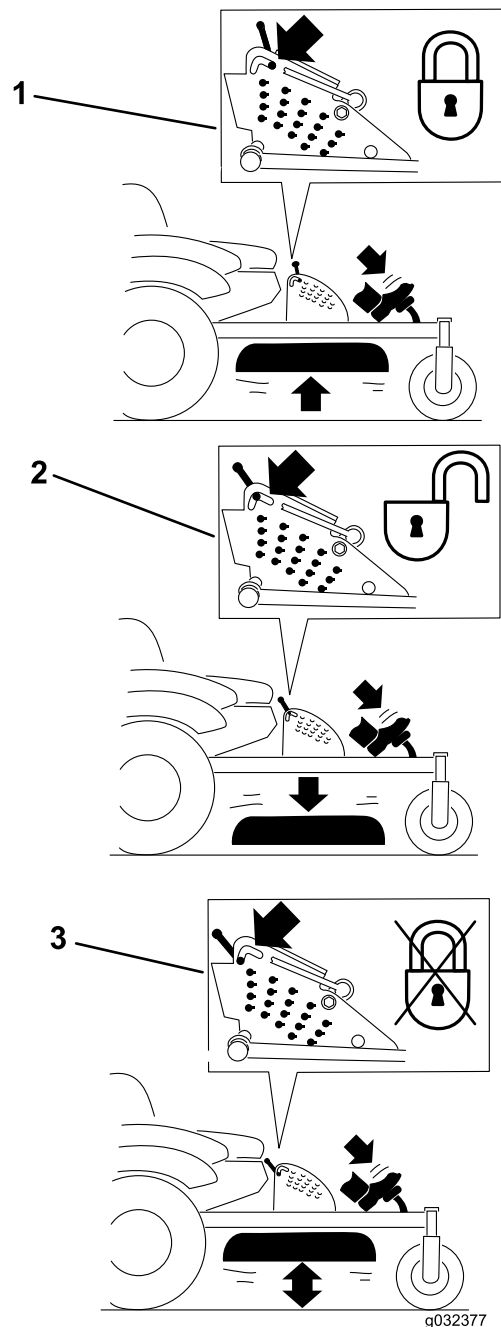
**Kinder und Unbeteiligte können verletzt werden, wenn sie die unbeaufsichtigt zurückgelassene Maschine bewegen oder einsetzen.**

**Ziehen Sie immer den Zündschlüssel ab und aktivieren Sie die Feststellbremse, wenn die Maschine unbeaufsichtigt bleibt, auch wenn es nur ein paar Minuten sind.**

# Einstellen der Schnitthöhe

## Verwenden des Transportriegels

Der Transportriegel hat zwei Stellungen und wird mit dem Mähwerkhubpedal verwendet. In der Transportstellung des Mähwerks gibt es eine ARRETIERTE und eine NICHT ARRETIERTE Stellung ([Bild 24](#)).



**Bild 24**

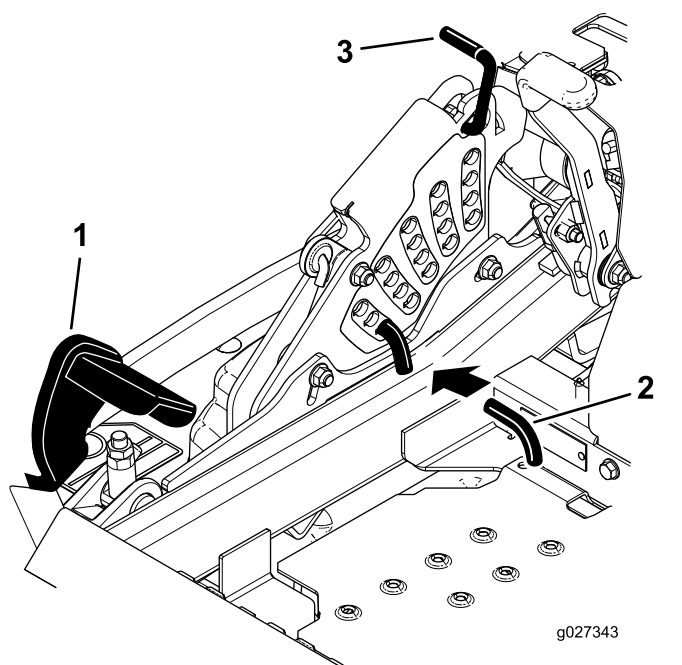
Transportriegel-Stellungen

1. Transportriegel
2. ARRETIERTE Stellung: Das Mähwerk ist in der Transportstellung arretiert.
3. NICHT ARRETIERTE Stellung: Das Mähwerk ist nicht in der Transportstellung arretiert.

# Einstellen des Schnitthöhenstifts

Sie können die Schnitthöhe in Schritten von 6 mm durch das Umstecken des Lastösenbolzens in verschiedene Löcher von 25 mm bis 140 mm einstellen.

1. Stellen Sie den Transportriegel auf die ARRETIERTE Stellung.
2. Treten Sie mit dem Fuß auf das Mähwerkhubpedal und heben Sie das Mähwerk in die Transportstellung an (d. h. die Schnitthöhe von 140 mm), wie in Bild 25 abgebildet.
3. Drehen Sie zum Einstellen den Stift um 90 Grad und nehmen ihn aus der Schnitthöhen-Halterung heraus (Bild 25).
4. Wählen Sie ein Loch in der Schnitthöhenhalterung, das der gewünschten Schnitthöhe entspricht, und stecken Sie den Stift ein (Bild 25).
5. Üben Sie Druck auf den Mähwerkhub aus, ziehen Sie den Transportriegel zurück und senken Sie das Mähwerk langsam ab.



**Bild 25**

1. Mähwerkhubpedal
2. Schnitthöhen-Einstellstift
3. Transportriegel

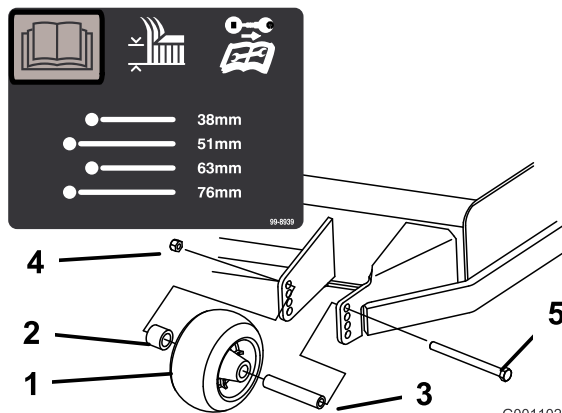
## Einstellen der Antiskalpierrollen

Stellen Sie die Antiskalpierrollen jedes Mal ein, wenn Sie die Schnitthöhe ändern.

1. Kuppeln Sie den Zapfwellenantriebsschalter aus, stellen die Fahrtriebshebel in die ARRETIERTE NEUTRAL-Stellung und aktivieren die Feststellbremse.
2. Stellen Sie vor dem Verlassen des Fahrersitzes den Motor ab, ziehen Sie den Schlüssel ab und

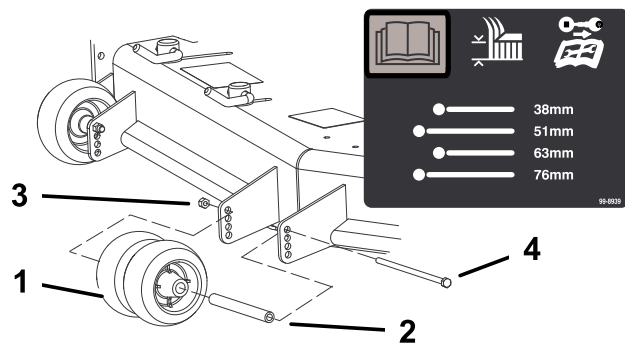
warten, bis alle beweglichen Teile zum Stillstand gekommen sind.

3. Stellen Sie die Rollen auf die Schnitthöhe ein.



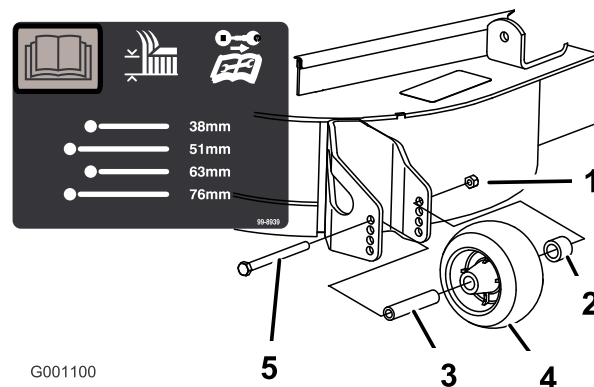
**Bild 26**

1. Antiskalpierrollen
2. Distanzstück
3. Büchse
4. Bundmutter
5. Schraube



**Bild 27**

1. Antiskalpierrollen
2. Büchse
3. Bundmutter
4. Schraube



**Bild 28**

1. Bundmutter
2. Distanzstück
3. Büchse
4. Antiskalpierrollen
5. Schraube

# Einstellen der Haltenocken des Richtungsablenkblechs

Diese Schritte gelten nur für Maschinen mit Richtungsablenkblechriegeln. An bestimmten Modellen finden Sie Muttern und Schrauben statt Richtungsablenkblechriegel, die jedoch alle gleich einstellbar sind.

Die Auswurfrichtung des Mähwerks kann den unterschiedlichen Mähbedingungen angepasst werden. Stellen Sie die Haltenocken und das Ablenkblech auf die beste Schnittqualität ein.

1. Kuppeln Sie den Zapfwellenantriebsschalter aus, stellen die Fahrtriebshebel in die ARRETIERTE NEUTRAL-Stellung und aktivieren die Feststellbremse.
2. Stellen Sie vor dem Verlassen des Fahrersitzes den Motor ab, ziehen den Schlüssel ab und warten, bis alle beweglichen Teile zum Stillstand gekommen sind.
3. Wenn Sie die Haltenocken einstellen möchten, schieben Sie den Hebel nach oben und lösen Sie die Haltenocke (Bild 29).
4. Stellen Sie das Ablenkblech und die Haltenocken in den Schlitzen auf die gewünschte Auswurfrichtung ein.
5. Schieben Sie den Hebel zurück, um das Ablenkblech und die Haltenocken festzuziehen (Bild 29).
6. Wenn die Haltenocken das Ablenkblech nicht arretieren oder zu stark arretieren, lösen Sie den Hebel und drehen Sie dann den Haltenocken. Stellen Sie die Haltenocke ein, bis Sie den gewünschten Arretierungsdruck erreicht haben.

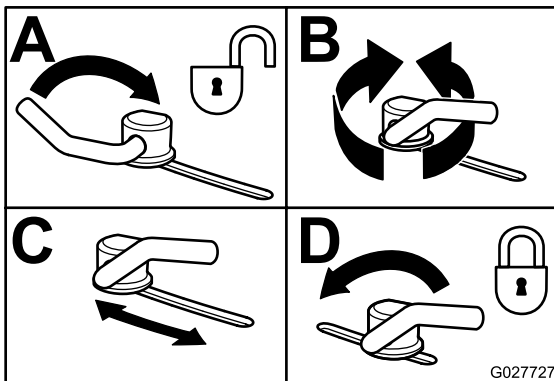


Bild 29

g027727

# Einstellen des Richtungsablenkblechs

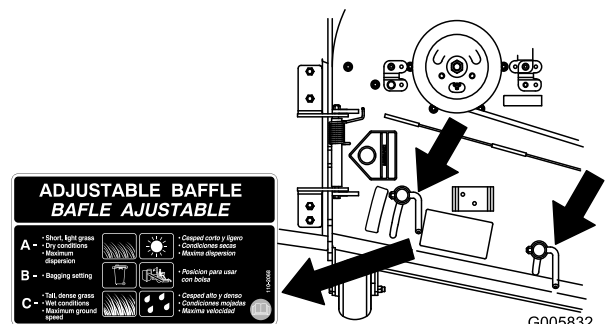
Die folgenden Bilder enthalten nur Nutzungsempfehlungen. Die Einstellungen sind je nach Grassorte, Feuchtigkeitsgehalt und Grashöhe anders.

**Hinweis:** Wenn die Motorleistung abfällt, und die Fahrgeschwindigkeit konstant ist, öffnen Sie das Ablenkblech.

## Stellung A

Dies ist die Stellung ganz nach hinten. Verwenden Sie diese Stellung für Folgendes.

- Kurzes, dünnes Gras.
- Trockenes Gras.
- Kleineres Schnittgut.
- Schnittgut wird weiter vom Mähwerk herausgeschleudert.



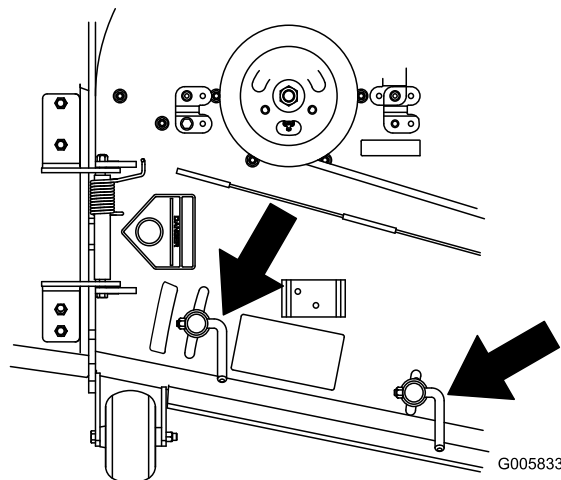
G005832

g005832

Bild 30

## Stellung B

Verwenden Sie diese Stellung mit dem Fangsystem. Immer mit der Gebläseöffnung ausfluchten.



G005833

g005833

Bild 31

## Stellung C

Dies ist die ganz geöffnete Stellung. Verwenden Sie diese Stellung für Folgendes.

- Hohes, dichtes Gras.
- Nasse Bedingungen.
- Verringert die Leistungsaufnahme des Motors.
- Ergibt bessere Fahrgeschwindigkeit in schwierigen Konditionen.

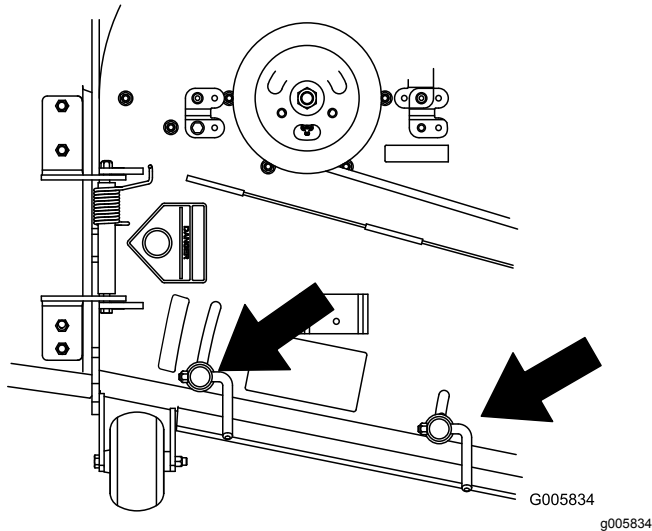


Bild 32

**Hinweis:** Diese Stellung ähnelt den Vorteilen, die das Toro SFS-Mähwerk bietet.

## Einstellen des Sitzes

Der Sitz kann nach vorne und hinten geschoben werden. Stellen Sie den Sitz so ein, dass Sie die Maschine optimal steuern können und komfortabel sitzen.

Bewegen Sie den Hebel zum Entriegeln des Sitzes zur Seite (Bild 33).

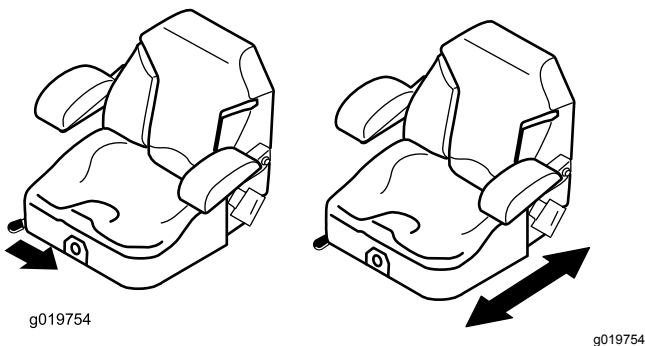


Bild 33

## Ändern der Sitzfederung

Der Sitz kann zur Optimierung des Sitzkomforts verstellt werden. Positionieren Sie den Sitz in einer für Sie bequemen Stellung.

Drehen Sie das Handrad zum Verstellen des Sitzes an der Vorderseite solange, bis der gewünschte Komfort erreicht ist (Bild 34).

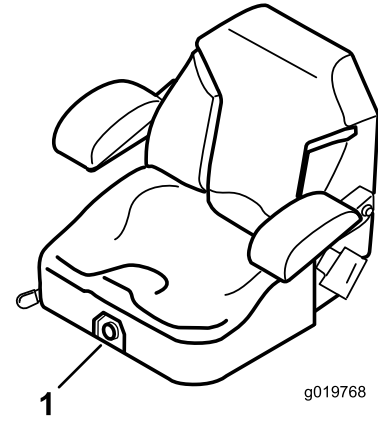


Bild 34

1. Handrad für die Sitzfederung

## Verwenden der Ablassventile des Antriebsrads

### ⚠ WARNUNG:

Hände können mit den sich drehenden Antriebskomponenten unter dem Motorchassis in Berührung kommen; dies kann zu schweren Verletzungen führen.

Stellen Sie den Motor ab, ziehen den Zündschlüssel ab und warten, bis alle beweglichen Teile zum Stillstand gekommen sind, bevor Sie die Ablassventile des Antriebsrads zugänglich machen.

### ⚠ WARNUNG:

Der Motor- und Hydraulikantrieb kann sehr heiß werden. Wenn Sie einen heißen Motor- oder Hydraulikantrieb anfassen, können Sie schwere Verbrennungen erhalten.

Lassen Sie den Motor- und Hydraulikantrieb ganz abkühlen, bevor Sie die Ablassventile des Antriebsrads zugänglich machen.

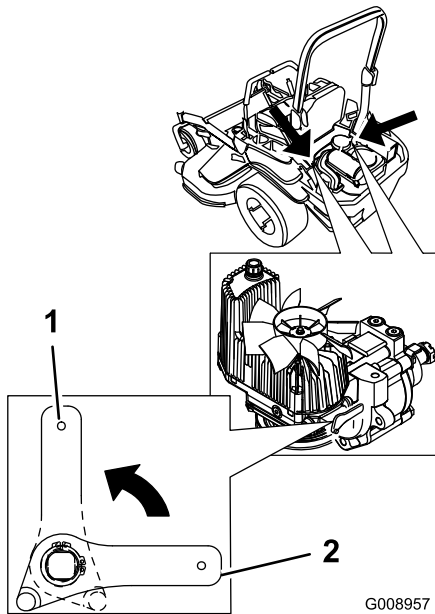
Die Ablassventile des Antriebsrads befinden sich hinten an jedem Hydraulikantrieb unter dem Sitz.

**Hinweis:** Stellen Sie sicher, dass die Ablassventile bei Verwendung der Maschine ganz horizontal sind, sonst kann die Hydraulikanlage schwer beschädigt werden.

1. Kuppeln Sie den Zapfwellenantriebsschalter aus und drehen den Zündschlüssel in die Aus-Stellung. Stellen Sie die Hebel in die ARRETIERTE NEUTRAL-Stellung und aktivieren Sie die Feststellbremse. Ziehen Sie den Zündschlüssel ab.
2. Drehen Sie zum Schieben der Maschine die Hebel des Ablassventils in die vertikale Stellung (Bild 35).

**Hinweis:** So kann Hydrauliköl an der Pumpe vorbei fließen und die Räder können sich drehen.

3. Lösen Sie die Feststellbremse, bevor Sie die Maschine schieben.



**Bild 35**

1. Vertikal zum Schieben der Maschine
2. Horizontal zum Verwenden der Maschine

4. Stellen Sie die Ablassventilhebel zum Verwenden der Maschine horizontal (Bild 35).

## Verwenden des Seitenauswurfs

Das Mähwerk hat ein schwenkbares Ablenkblech, das Schnittgut zur Seite und nach unten auf die Grünfläche lenkt.

### **⚠ GEFAHR**

Wenn ein Ablenkblech, eine Auswurfkanalabdeckung oder ein Fangsystem nicht montiert sind, sind der Bediener und Unbeteiligte der Gefahr eines Kontakts mit dem Messer und ausgeschleuderten Gegenständen ausgesetzt. Kontakt mit dem drehenden Schnittmesser oder ausgeschleuderten Gegenständen führt zu Verletzung (möglicherweise tödlichen Verletzungen).

- Entfernen Sie nie das Ablenkblech vom Mäher, weil es Material nach unten auf die Grünfläche lenkt. Wechseln Sie das Ablenkblech sofort aus, wenn es beschädigt ist.
- Stecken Sie nie Hände oder Füße unter den Rasenmäher.
- Versuchen Sie nie, den Auswurfbereich oder die Schnittmesser zu räumen, ohne den Zapfwellenantriebsschalter in die Aus-Stellung zu schieben und den Zündschlüssel in die Aus-Stellung zu drehen und abzuziehen.
- Stellen Sie sicher, dass das Ablenkblech nach unten abgesenkt ist.

## Transportieren der Maschine

Verwenden Sie einen robusten Anhänger oder Pritschenwagen zum Transportieren der Maschine. Stellen Sie sicher, dass der Anhänger oder Pritschenwagen über die erforderliche Beleuchtung und Markierungen verfügt, die laut Straßenverkehrsordnung erforderlich ist. Lesen Sie alle Sicherheitsvorschriften sorgfältig durch. Die Kenntnis dieser Informationen trägt entscheidend dazu bei, Verletzungen zu vermeiden.

### **⚠ WARNUNG:**

Das Fahren auf Straßen und Wegen ohne Blinker, Scheinwerfer, Reflektormarkierungen oder einem Schild für langsame Fahrzeuge ist gefährlich und kann zu Unfällen mit Verletzungsgefahr führen.

Fahren Sie die Maschine nicht auf einer öffentlichen Straße oder einem öffentlichen Fahrweg.

## Transportieren der Maschine:

1. Wenn Sie einen Anhänger verwenden, schließen Sie ihn an die Zugmaschine an und schließen die Sicherheitsketten an.
2. Schließen Sie ggf. die Anhängerbremsen an.
3. Laden Sie die Maschine auf den Anhänger oder Pritschenwagen.
4. Stellen Sie den Motor ab, ziehen Sie den Schlüssel ab, aktivieren die Bremse und schließen den Kraftstoffhahn.
5. Befestigen Sie die Maschine mit den Vergurtungsschleifen aus Metall, Ketten, Kabel oder Seilen am Anhänger oder Pritschenwagen (Bild 36).

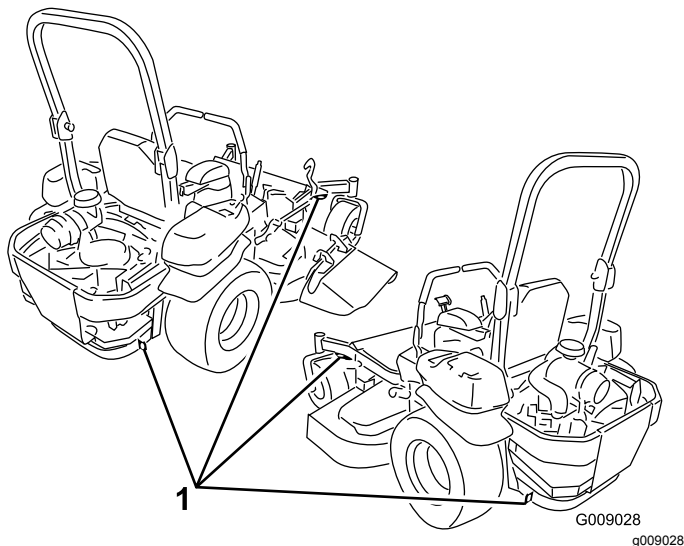


Bild 36

1. Vergurtungsschleifen an der Zugmaschine

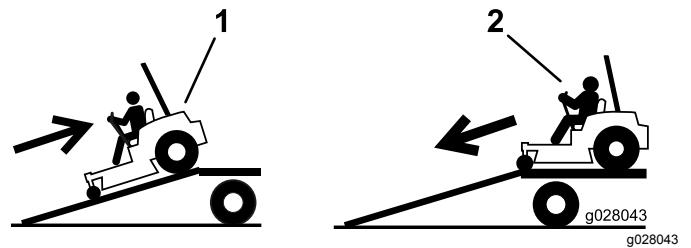


Bild 37

1. Fahren Sie mit der Maschine rückwärts auf die Rampen.
2. Fahren Sie mit der Maschine vorwärts von den Rampen.

## **Wichtig: Verwenden Sie keine schmalen Einzelrampen für jede Seite der Maschine.**

Stellen Sie sicher, dass die Rampe so lang ist, dass der Winkel höchstens 15 Grad beträgt (Bild 38). Auf ebener Fläche muss die Rampe hierfür mindestens viermal länger sein als der Abstand des Anhängers oder Pritschenwagens vom Boden. Bei einem steileren Winkel könnten sich Bauteile des Mähers beim Auffahren der Maschine von der Rampe auf den Anhänger oder Pritschenwagen verfängen. Bei steileren Winkeln kann die Maschine auch kippen oder Sie können die Kontrolle verlieren. Beim Verladen an oder in der Nähe eines Gefälles stellen Sie den Anhänger oder Pritschenwagen so ab, dass er sich auf der unteren Seite des Gefälles befindet und die Rampe den Hang hoch läuft. Auf diese Weise halten Sie den Rampenwinkel möglichst klein.

## Verladen der Maschine

Passen Sie besonders auf, wenn Sie die Maschine auf einen Anhänger oder Pritschenwagen verladen oder von dort herunterfahren. Verwenden Sie für diesen Schritt eine Rampe über die ganze Breite, die breiter als die Maschine ist. Sie sollten immer rückwärts eine Rampe hochfahren und vorwärts von ihr herunterfahren (Bild 37).

## ⚠️ WARNUNG:

Beim Verladen einer Maschine auf einen Anhänger oder Pritschenwagen erhöht sich die Gefahr, dass die Maschine umkippt und schwere oder tödliche Verletzungen verursacht.

- Gehen Sie beim Fahren einer Maschine auf einer Rampe mit äußerster Vorsicht vor.
- Stellen Sie beim Verladen oder Entladen der Maschine sicher, dass der Überrollschutz hochgeklappt ist und Sie angeschnallt sind. Stellen Sie sicher, dass der Überrollschutz nicht an die Decke eines geschlossenen Anhängers stößt.
- Verwenden Sie nur eine einzige Rampe über die ganze Breite, keine einzelnen Rampen für jede Maschinenseite.
- Überschreiten Sie nicht einen Winkel von 15 Grad zwischen Rampe und Boden oder zwischen Rampe und Anhänger oder Pritschenwagen.
- Stellen Sie sicher, dass die Rampe mindestens viermal länger ist als der Abstand des Anhängers oder Pritschenwagens vom Boden. Dies stellt sicher, dass der Winkel auf ebener Fläche nicht größer als 15 Grad ist.
- Sie sollten immer rückwärts eine Rampe hochfahren und vorwärts von ihr herunterfahren.
- Vermeiden Sie eine plötzliche Beschleunigung oder abruptes Bremsen, wenn Sie die Maschine auf eine Rampe fahren, da Sie sonst die Kontrolle verlieren könnten oder die Maschine ggf. kippt.

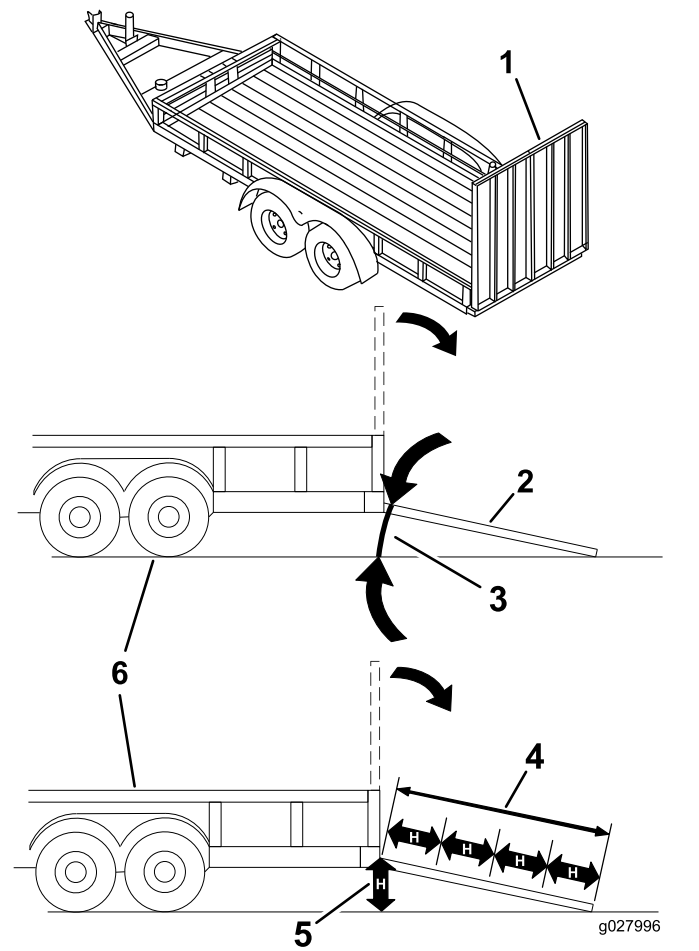


Bild 38

- |  |  |
|--|--|
| 1. Rampe über die ganze Breite in Lagerstellung                  | 4. Die Rampe ist mindestens viermal länger als der Abstand des Anhängers oder Pritschenwagens vom Boden. |
| 2. Seitansicht einer Rampe über die ganze Breite in Ladestellung | 5. H = Abstand des Anhängers oder Pritschenwagens zum Boden.   |
| 3. Nicht mehr als 15 Grad  | 6. Anhänger  |

## Verwendung des Z Stand™

Mit dem Z Stand können Sie die Maschine vorne anheben, um das Mähwerk zu reinigen und die Messer abzunehmen.

## ⚠️ WARNUNG:

Die Maschine könnte auf eine Person fallen und schwere oder tödliche Verletzungen verursachen.

- Gehen Sie beim Einsatz der Maschine auf dem Z Stand mit äußerster Vorsicht vor.
- Verwenden Sie den Z Stand nur zum Reinigen des Mähwerks und Entfernen der Schnittmesser.
- Lassen Sie die Maschine nicht für längere Zeit auf dem Z Stand.
- Stellen Sie immer den Motor ab, aktivieren Sie die Feststellbremse und ziehen Sie den Zündschlüssel ab, bevor Sie Wartungsarbeiten am Mähwerk ausführen.

## Auffahren auf den Z Stand

**Wichtig:** Verwenden Sie den Z Stand auf einer ebenen Fläche.

1. Heben Sie das Mähwerk in die Transportposition an.
2. Nehmen Sie den Halterungsstift ab (Bild 39).

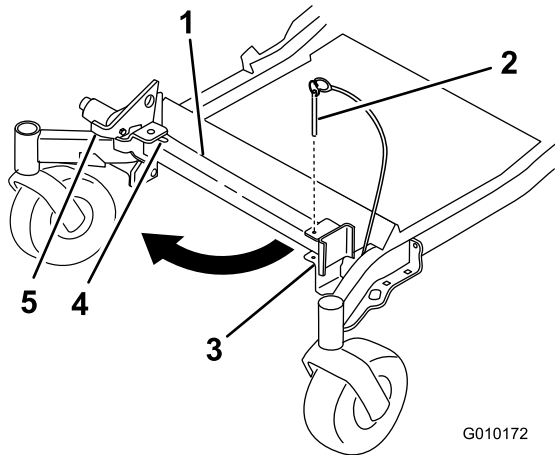


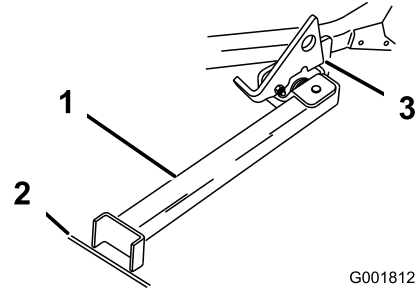
Bild 39

G010172

g010172

1. Z Stand
2. Halterungsstift
3. Halterung
4. Unterseite des Schlitzes
5. Riegel

3. Heben Sie den Riegel an.
4. Drehen Sie den Ständerfuß nach vorne heraus und schieben ihn zur Maschine hin in den unteren Schlitz (Bild 39 und Bild 40).



G001812

g001812

Bild 40

1. Z Stand (in Schlitz eingesetzt)
2. Rille im Gehweg oder der Grünfläche
3. Auf Drehzapfennase aufliegender Riegel

5. Stellen Sie den Fuß auf den Boden und lassen Sie den Riegel auf der Drehzapfennase aufliegen (Bild 40).

6. Lassen Sie den Motor an und schieben Sie den Gashebel in die mittlere Stellung zwischen Vollgas und Leerlauf.

**Hinweis:** Stellen Sie den Ständerfuß am besten in Risse auf Gehwegen oder in der Grünfläche (Bild 40).

7. Fahren Sie die Maschine auf den Ständer. Halten Sie an, wenn der Riegel über der Nase in die arretierte Stellung einrastet (Bild 40).
8. Aktivieren Sie die Feststellbremse und schalten den Motor aus.
9. Blockieren Sie die Antriebsräder.

## ⚠️ WARNUNG:

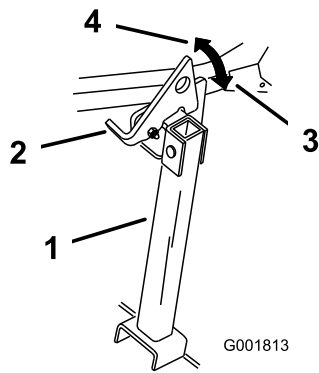
Die Feststellbremse verhindert auf dem Z Stand nicht unbedingt, dass sich die Maschine bewegt. Dies kann zu Verletzungen oder Sachschäden führen.

Stellen Sie die Maschine nur dann auf den Z Stand ab, wenn die Räder mit Keilen oder Klötzen blockiert sind.

10. Führen Sie die Wartungsarbeiten aus.

## Herunterfahren vom Z Stand

1. Entfernen Sie die Keile oder Klötze.
2. Heben Sie den Riegel in die entsicherte Stellung an (Bild 41).



**Bild 41**

g001813

- |            |                         |
|------------|-------------------------|
| 1. Z Stand | 3. Arretierte Stellung  |
| 2. Riegel  | 4. Entriegelte Stellung |

3. Lassen Sie den Motor an und schieben Sie den Gashebel in die mittlere Stellung zwischen Vollgas und Leerlauf. Lösen Sie die Feststellbremse.
4. Fahren Sie langsam rückwärts vom Stand herunter.
5. Stellen Sie den Ständer wieder in die Ruhestellung ([Bild 39](#)).

## Betriebshinweise

### Verwenden der schnellen Vollgasstellung

Lassen Sie den Motor für ein optimales Mähen und eine maximale Luftzirkulation **SCHNELL** laufen. Zum gründlichen Zerkleinern des Schnittguts wird Luft gebraucht. Stellen Sie daher die Schnitthöhe nicht so niedrig ein, dass das Mähwerk vollständig von ungeschnittenem Gras umgeben ist. Versuchen Sie immer, eine Seite des Mähwerks von ungeschnittenem Gras frei zu halten, damit Luft in das Mähwerk angesaugt werden kann.

### Erster Schnitt

Lassen Sie das Gras etwas länger als normal, um sicherzustellen, dass das Mähwerk keine Bodenunebenheiten skalpiert. Meist ist aber die vorher verwendete Schnitthöhe die beste. Mähen Sie den Rasen zweimal, wenn Sie Gras schneiden, das länger als 15 cm ist, damit Sie eine gute Schnittqualität sicherstellen.

### Abschneiden eines Drittels des Grashalms

Sie sollten nur ungefähr ein Drittel des Grashalms abschneiden. Wir empfehlen Ihnen nicht, mehr

abzuschneiden, außer bei spärlichem Graswuchs oder im Spätherbst, wenn das Gras langsamer wächst.

### Wechseln der Mährichtung.

Wechseln Sie die Mährichtung, damit das Gras aufrecht stehen bleibt. Dadurch wird auch das Schnittgut besser verteilt, was wiederum die Zersetzung und Düngung verbessert.

### Mähen in den richtigen Abständen

Mähen Sie normalerweise alle vier Tage. Berücksichtigen Sie jedoch, dass Gras zu verschiedenen Zeiten unterschiedlich schnell wächst. Mähen Sie deshalb, um dieselbe Schnitthöhe beizubehalten – was eine empfehlenswerte Praxis ist – zu Beginn des Frühlings häufiger. Sie können jedoch nicht so häufig mähen, wenn die Wachstumsrate des Grases im Sommer abnimmt. Mähen Sie zunächst, wenn der Rasen eine Zeitlang nicht gemäht werden konnte, bei einer höheren Schnitthöheneinstellung und dann zwei Tage später mit einer niedrigeren Einstellung noch einmal.

### Einstellen der Mähgeschwindigkeit

Fahren Sie zur Verbesserung der Schnittqualität bei bestimmten Konditionen langsamer.

### Vermeiden eines zu kurzen Schnitts

Wenn das Mähwerk breiter ist als beim vorher verwendeten Rasenmäher, erhöhen Sie die Schnitthöhe, um sicherzustellen, dass Sie einen unebenen Rasen nicht zu kurz mähen.

### Mähen von hohem Gras

Mähen Sie den Rasen mit einer höheren Einstellung, wenn das Gras höher als üblich gewachsen oder wenn es sehr feucht ist. Mähen Sie den Rasen anschließend mit der niedrigeren, normalen Einstellung noch einmal.

### Abstellen

Wenn Sie die Maschine beim Mähen im Vorwärtsgang anhalten müssen, kann ein Grasklumpen auf den Rasen fallen. Sie können dies vermeiden, wenn Sie mit eingekuppelten Schnittmessern auf einen bereits gemähten Bereich fahren.

## **Sauberhalten der Mähwerkunterseite**

Entfernen Sie nach jedem Einsatz Schnittgut und Schmutz von der Unterseite des Mähwerks. Wenn sich Gras und Schmutz im Mähwerk ansammeln, verschlechtert sich letztendlich die Schnittqualität.

## **Warten des Schnittmessers**

Sorgen Sie während der ganzen Mähseason für ein scharfes Schnittmesser, weil ein scharfes Messer sauber schneidet, ohne die Grashalme abzureißen oder zu zerfetzen. Abgerissene Grashalme werden an den Kanten braun. Dadurch reduziert sich das Wachstum, und die Anfälligkeit des Rasens für Krankheiten steigt. Prüfen Sie die Schnittmesser täglich auf Schärfe und Anzeichen von Abnutzung oder Schäden. Feilen Sie alle Auskerbungen aus und schärfen Sie ggf. die Messer. Wenn ein Messer beschädigt oder abgenutzt ist, ersetzen Sie es nur durch Toro-Originalersatzmesser.

# Wartung

## Empfohlener Wartungsplan

Wartungsintervall	Wartungsmaßnahmen
Nach acht Betriebsstunden	<ul style="list-style-type: none"><li>• Wechseln Sie das Motoröl.</li></ul>
Nach 100 Betriebsstunden	<ul style="list-style-type: none"><li>• Prüfen Sie den Anzug der Radmuttern.</li><li>• Prüfen Sie den Drehmoment der Schlitzmutter der Radnabe.</li><li>• Prüfen Sie die Einstellung der Feststellbremse (prüfen Sie nach jedem Entfernen oder Ersetzen eines Bremsbestandteils).</li></ul>
Nach 250 Betriebsstunden	<ul style="list-style-type: none"><li>• Wechseln Sie die Hydraulikfilter und das -öl.</li></ul>
Bei jeder Verwendung oder täglich	<ul style="list-style-type: none"><li>• Prüfen Sie die Sicherheitsschalter.</li><li>• Prüfen Sie den Motorölstand.</li><li>• Prüfen Sie den Sicherheitsgurt.</li><li>• Prüfen Sie die Überrollschutz-Handräder.</li><li>• Reinigen Sie das Motorgitter und den Ölkühler</li><li>• Prüfen und reinigen Sie die Hauben der Hydraulikanlage.</li><li>• Prüfen Sie die Messer.</li><li>• Reinigen Sie das Mähwerk.</li></ul>
Alle 50 Betriebsstunden	<ul style="list-style-type: none"><li>• Fetten Sie die Spindeln und den Spannarm des Mähwerks ein.</li><li>• Prüfen Sie den Funkenfänger (falls vorhanden).</li><li>• Prüfen Sie den Reifendruck.</li><li>• Prüfen Sie den Riemen auf Risse oder Abnutzung.</li><li>• Prüfen Sie den Hydraulikölstand.</li></ul>
Alle 100 Betriebsstunden	<ul style="list-style-type: none"><li>• Fetten Sie die Mähwerkhub-Drehgelenke ein.</li><li>• Wechseln Sie das Motoröl (häufiger in schmutzigen oder staubigen Bedingungen).</li><li>• Prüfen, reinigen und stellen Sie den Abstand an der Zündkerze ein.</li><li>• Prüfen und Reinigen Sie die Kühlrippen und Hauben des Motors.</li></ul>
Alle 200 Betriebsstunden	<ul style="list-style-type: none"><li>• Wechseln Sie den Motorölfilter.</li></ul>
Alle 250 Betriebsstunden	<ul style="list-style-type: none"><li>• Tauschen Sie den Hauptluftfilter aus (Bei staubigen, sandigen Bedingungen häufiger).</li><li>• Prüfen Sie den Sicherheitsluftfilter.</li><li>• Wechseln Sie die Hydraulikfilter und das -öl, wenn Sie als Öl Mobil® 1 verwenden (häufiger in schmutzigen oder staubigen Bedingungen).</li></ul>
Alle 300 Betriebsstunden	<ul style="list-style-type: none"><li>• Prüfen Sie den Ventilabstand und stellen ihn ein. Wenden Sie sich an den Toro Vertragshändler.</li></ul>
Alle 500 Betriebsstunden	<ul style="list-style-type: none"><li>• Wechseln Sie den Sicherheitsfilter aus.</li><li>• Tauschen Sie den Kraftstofffilter aus (häufiger in schmutzigen oder staubigen Bedingungen).</li><li>• Prüfen Sie das Drehmoment der Radmuttern.</li><li>• Prüfen Sie den Drehmoment der Schlitzmutter der Radnabe.</li><li>• Anpassung des Laufradschwenkarm-Lagers.</li><li>• Prüfen Sie die Einstellung der Feststellbremse.</li><li>• Wechseln Sie die Hydraulikfilter und das -öl, wenn Sie als Öl Toro® HYPR-OIL™ 500 verwenden (häufiger in schmutzigen oder staubigen Bedingungen).</li></ul>
Monatlich	<ul style="list-style-type: none"><li>• Prüfen Sie den Zustand der Batterie.</li></ul>

Wartungsintervall	Wartungsmaßnahmen
Jährlich	<ul style="list-style-type: none"> <li>• Fetten Sie den Spannarm des Pumpenriemens ein.</li> <li>• Fetten Sie die vorderen Laufradschwenkarme ein (häufiger in schmutzigen oder staubigen Bedingungen).</li> <li>• Verpacken Sie die Radlager des vorderen Laufrads neu. (häufiger in schmutzigen oder staubigen Bedingungen).</li> <li>• Schmieren Sie die Laufradnaben ein.</li> </ul>
Jährlich oder vor der Einlagerung	<ul style="list-style-type: none"> <li>• Bessern Sie abgeblätterte Lackflächen aus.</li> <li>• Prüfen Sie vor einer Einlagerung alle oben aufgeführten Wartungsschritte.</li> </ul>

**Wichtig:** Beachten Sie für weitere Wartungsmaßnahmen die Bedienungsanleitung.

## ▲ ACHTUNG

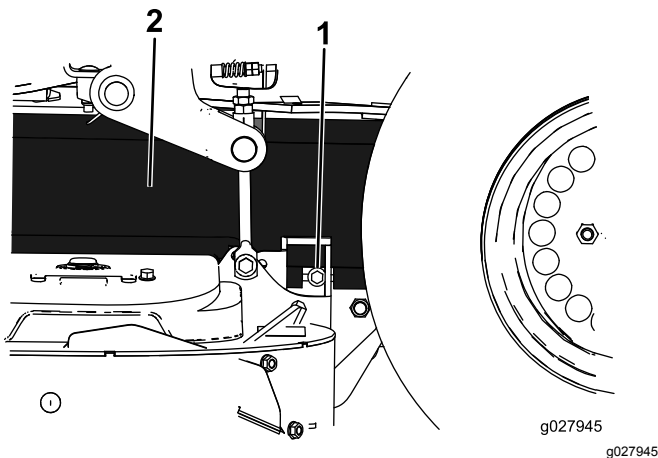
Wenn Sie den Zündschlüssel im Zündschloss lassen, könnte eine andere Person den Motor versehentlich anlassen und Sie und Unbeteiligte schwer verletzen.

Ziehen Sie vor irgendwelchen Wartungsarbeiten den Zündschlüssel ab.

## Verfahren vor dem Ausführen von Wartungsarbeiten

### Lösen der Mähwerkabdeckung

Lösen Sie die untere Schraube der Abdeckung, um die Abdeckung des Mähwerks zu lösen und die Oberseite des Mähwerks zugänglich zu machen (Bild 42). Ziehen Sie die Schrauben nach der Wartung zum Befestigen der Abdeckung an.



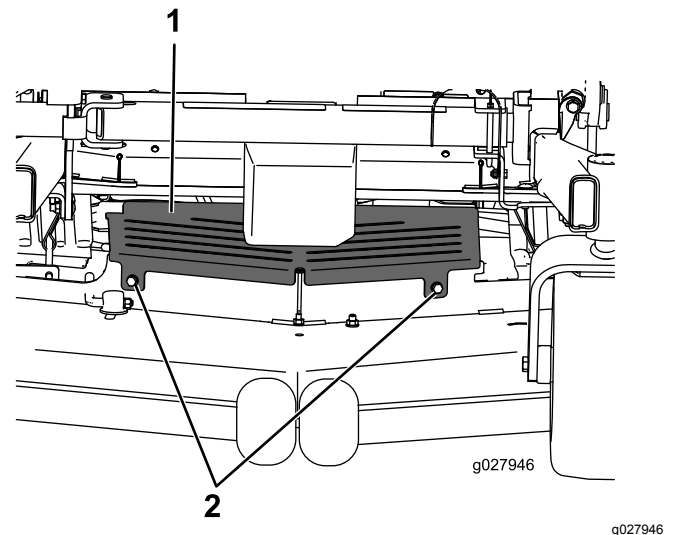
**Bild 42**

1. Schraube

2. Abdeckung

### Entfernen der Blechschutzvorrichtung.

Lösen Sie die zwei vorderen Schrauben und nehmen Sie die Blechschutzvorrichtung ab, um die Mähwerkriemen und die Spindeln zugänglich zu machen (Bild 43). Setzen Sie die Blechschutzvorrichtung nach der Wartung auf und ziehen die Schrauben an.



**Bild 43**

1. Blechschutzvorrichtung

2. Schraube

# Schmierung

Bei extrem staubigen oder sandigen Einsatzbedingungen sollten Sie häufiger einschmieren.

**Schmierfettsorte:** Nr. 2 Fett auf Lithium- oder Molybdänbasis

1. Kuppeln Sie den Zapfwellenantriebsschalter aus, stellen die Fahrtriebshebel in die ARRETIERTE NEUTRAL-Stellung und aktivieren die Feststellbremse.
2. Stellen Sie vor dem Verlassen des Fahrersitzes den Motor ab, ziehen den Schlüssel ab und warten, bis alle beweglichen Teile zum Stillstand gekommen sind.
3. Reinigen Sie die Schmiernippel mit einem Lappen.

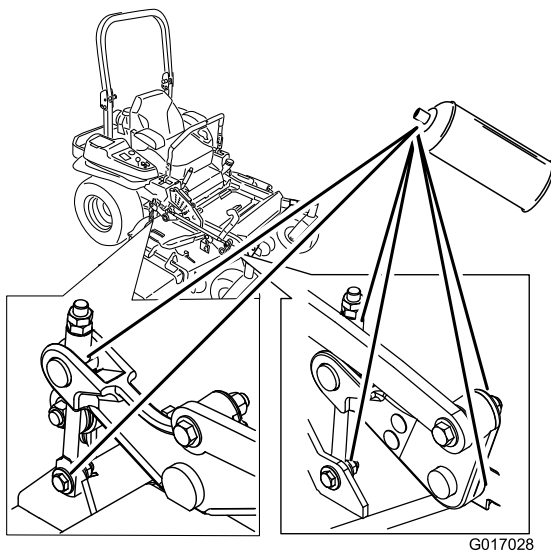
**Hinweis:** Kratzen Sie bei Bedarf Farbe vorne von den Nippeln ab.

4. Stecken Sie eine Fettspritze auf jeden Nippel und pumpen Sie solange Fett in die Nippel, bis das Fett aus den Lagern austritt.
5. Wischen Sie überflüssiges Fett ab.

# Anbringen von Leicht- oder Sprühöl

**Wartungsintervall:** Alle 100 Betriebsstunden

Fetten Sie die Drehzapfen des Mähwerkhubes ein.



**Bild 44**

g017028

# Einfetten des Mähwerks

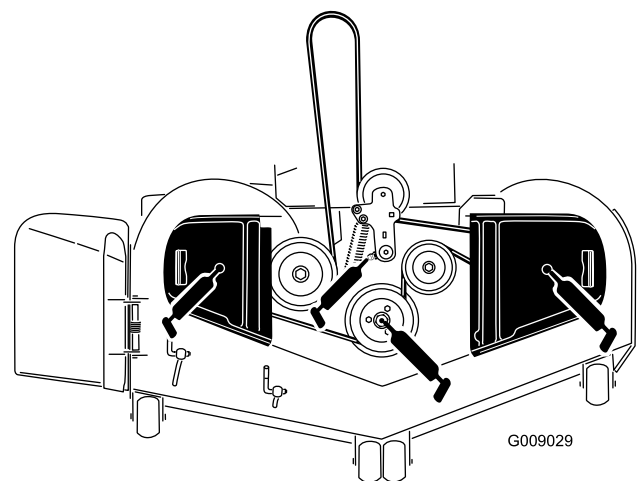
**Wartungsintervall:** Alle 50 Betriebsstunden—Fetten Sie die Spindeln und den Spannarm des Mähwerks ein.

Jährlich—Fetten Sie den Spannarm des Pumpenriemens ein.

Jährlich—Fetten Sie die vorderen Laufradschwenkarme ein (häufiger in schmutzigen oder staubigen Bedingungen).

Jährlich—Verpacken Sie die Radlager des vorderen Laufrads neu. (häufiger in schmutzigen oder staubigen Bedingungen).

1. Kuppeln Sie den Zapfwellenantriebsschalter aus, stellen den Fahrtriebshebel in die ARRETIERTE NEUTRAL-Stellung und aktivieren die Feststellbremse.
2. Stellen Sie vor dem Verlassen des Fahrersitzes den Motor ab, ziehen den Schlüssel ab und warten, bis alle beweglichen Teile zum Stillstand gekommen sind.
3. Lösen Sie die untere Schraube und halten Sie die Mähwerkabdeckung an das Mähwerk. Siehe [Lösen der Mähwerkabdeckung \(Seite 38\)](#).
4. Nehmen Sie die Blechschutzeinrichtung ab. Siehe [Entfernen der Blechschutzeinrichtung \(Seite 38\)](#).
5. Fetten Sie den Drehzapfen der Mähwerkspannscheibe ein, bis Fett unten austritt (**Bild 45**).
6. Fetten Sie die drei Spindellager ein, bis das Fett aus den unteren Dichtungen austritt (**Bild 45**).



**Bild 45**

g009029

7. Fetten Sie den Spannarm des Treibriemens ein (Bild 45).

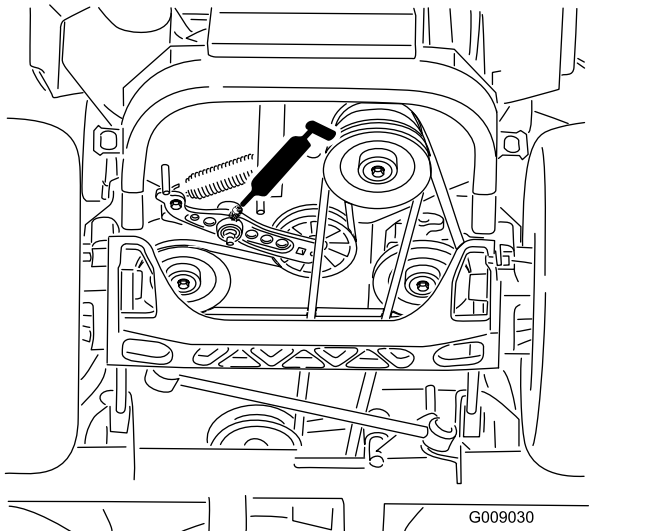


Bild 46

8. Nehmen Sie den Staubdeckel ab und stellen Sie die Laufradschwenkarme ein.

**Hinweis:** Setzen Sie den Staubdeckel erst nach dem Einfetten auf. Siehe [Anpassung des Laufradschwenkarm-Lagers](#) (Seite 52).

9. Nehmen Sie die Sechskantschraube ab und drehen einen Schmiernippel in das Loch.  
 10. Pumpen Sie Fett in den Schmiernippel, bis das Fett um das obere Lager herum austritt.  
 11. Nehmen Sie den Schmiernippel aus dem Loch.  
 12. Setzen Sie die Sechskantschraube ein und den Staubdeckel auf (Bild 47).

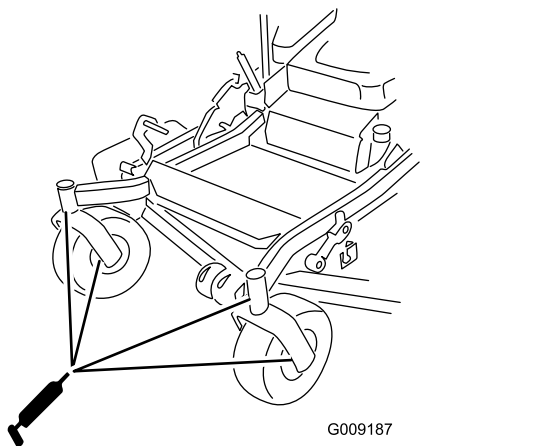


Bild 47

13. Bringen Sie die Blechschutzeinrichtung an. Siehe [Entfernen der Blechschutzeinrichtung](#) (Seite 38).

14. Ziehen Sie die Schrauben zum Befestigen der Mähwerkabdeckung an. Siehe [Lösen der Mähwerkabdeckung](#) (Seite 38).

## Einschmieren der Laufradnaben

Wartungsintervall: Jährlich

1. Stellen Sie den Motor ab, warten Sie, bis alle beweglichen Teile zum Stillstand gekommen sind, ziehen den Zündschlüssel ab und aktivieren die Feststellbremse.

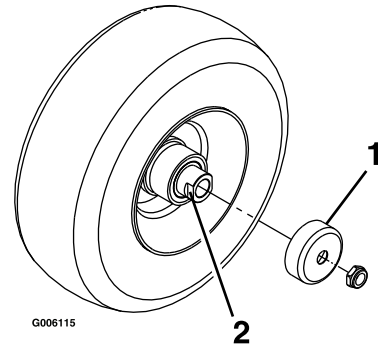


Bild 48

1. Dichtungsabdeckung      2. Distanzstückmutter mit Flachschraubenschlüssel
2. Nehmen Sie das Laufrad von den Laufradgabeln ab.  
 3. Entfernen Sie die Dichtungsabdeckungen von der Radnabe.  
 4. Nehmen Sie eine der Distanzstückmutter von der Achse im Laufrad ab.  
**Hinweis:** Die Distanzstückmutter sind mit einem Gewindesperrmittel an der Achse befestigt.  
 5. Nehmen Sie die Achse vom Rad ab (die andere Distanzstückmutter befindet sich noch auf der Achse).  
 6. Drücken Sie die Dichtungen heraus und prüfen Sie die Lager auf Abnutzung oder Beschädigung und tauschen Sie diese ggf. aus.  
 7. Füllen Sie die Lager mit Allzweckfett.  
 8. Setzen Sie ein Lager und eine neue Dichtung in das Rad ein.  
**Hinweis:** Tauschen Sie die Dichtungen aus.  
 9. Wenn beide Distanzstückmutter abgenommen wurden (oder herausgebrochen wurden), tragen Sie Gewindesperrmittel auf eine Distanzstückmutter auf und schrauben sie so auf

der Achse, dass die Flachsraubenschlüssel nach außen zeigen.

**Hinweis:** Schrauben Sie die Distanzstückmutter nicht ganz auf das Ende der Achse. Lassen Sie ungefähr 3 mm von der äußeren Oberfläche der Distanzstückmutter bis zum Ende der Achse in der Mutter.

10. Setzen Sie die montierte Mutter und Achse auf der Seite mit dem Lager und einer neuen Dichtung in das Rad ein.
11. Das offene Ende des Rads sollte nach oben zeigen; füllen Sie dann den Bereich im Rad um die Achse mit Allzweckschmiermittel.
12. Setzen Sie das zweite Lager und eine neue Dichtung in das Rad ein.
13. Tragen Sie Gewindesperrmittel auf die zweite Distanzstückmutter auf und schrauben sie so auf die Achse, dass die Flachsraubenschlüssel nach außen zeigen.
14. Ziehen Sie die Mutter bis auf 8-9 N·m an, lösen sie und ziehen sie dann erneut bis auf 2-3 N·m an.

**Hinweis:** Stellen Sie sicher, dass die Achse nicht über eine Mutter herausragt.

15. Setzen Sie die Dichtungsschutzvorrichtungen auf die Radnaben auf und setzen Sie das Rad in die Laufradgabel.
16. Setzen Sie die Laufradschraube ein und ziehen Sie die Mutter fest.

**Wichtig:** Sie sollten die Lagereinstellung oft prüfen, um eine Beschädigung der Dichtung und des Lagers zu vermeiden. Drehen Sie den Laufradreifen. Der Reifen sollte sich nicht ungehindert drehen (mehr als eine oder zwei Umdrehungen) oder sich seitlich verschieben. Wenn sich das Rad ungehindert dreht, stellen Sie die Spannung der Distanzstückmutter ein, bis etwas Widerstand besteht. Tragen Sie eine weitere Schicht des Gewindesperrmittels auf.

## Warten des Motors

### ⚠️ WARNUNG:

Ein Berührung mit heißen Oberflächen kann Verletzungen verursachen.

Halten Sie Hände, Füße, das Gesicht, Kleidungsstücke und andere Körperteile vom Auspuff und anderen heißen Oberflächen fern.

## Warten des Luftfilters

Alle 250 Betriebsstunden—Tauschen Sie den Hauptluftfilter aus (Bei staubigen, sandigen Bedingungen häufiger).

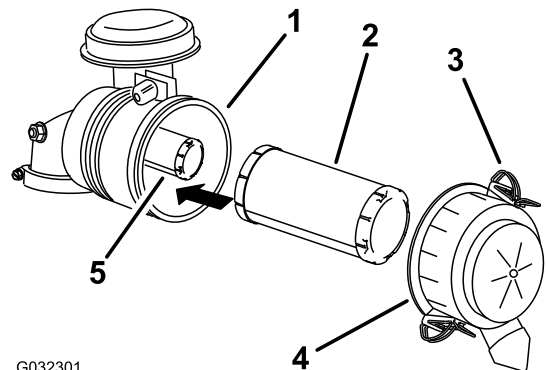
Alle 250 Betriebsstunden—Prüfen Sie den Sicherheitsluftfilter.

Alle 500 Betriebsstunden—Wechseln Sie den Sicherheitsfilter aus.

**Hinweis:** Prüfen Sie den Luftfilter beim Einsatz der Maschine unter besonders staubigen oder sandigen Umständen häufiger.

## Entfernen des Filters

1. Kuppeln Sie den Zapfwellenantriebsschalter aus, stellen den Fahrtriebshebel in die ARRETIERTE NEUTRAL-Stellung und aktivieren die Feststellbremse.
2. Stellen Sie vor dem Verlassen des Fahrersitzes den Motor ab, ziehen Sie den Schlüssel ab und warten, bis alle beweglichen Teile zum Stillstand gekommen sind.
3. Lösen Sie die Riegel am Luftfilter und ziehen Sie die Luftfilterabdeckung vom Luftfiltergehäuse ab (Bild 49).



G032301

Bild 49

g032301

- |                      |                        |
|----------------------|------------------------|
| 1. Luftfiltergehäuse | 4. Luftfilterabdeckung |
| 2. Hauptfilter       | 5. Sicherheitsfilter   |
| 3. Riegel            |                        |

- Reinigen Sie die Innenseite der Luftfilterabdeckung mit Druckluft.
- Schieben Sie den Hauptfilter vorsichtig aus dem Luftfiltergehäuse heraus (Bild 49).

**Hinweis:** Vermeiden Sie ein Anstoßen des Filters an der Seite des Gehäuses.

- Nehmen Sie den Sicherheitsfilter nur heraus, wenn Sie ihn auswechseln möchten.

**Wichtig:** Versuchen Sie nicht, den Sicherheitsfilter zu reinigen. Wenn der Sicherheitsfilter verschmutzt ist, ist der Hauptfilter beschädigt. Wechseln Sie beide Filter aus.

- Prüfen Sie den Hauptfilter auf eventuelle Schäden, indem Sie in den Filter schauen, während Sie eine helle Lampe auf die Außenseite des Filters richten.

**Hinweis:** Löcher im Filter erscheinen als helle Punkte. Werfen Sie einen beschädigten Filter weg.

## Warten des Hauptfilters

- Ersetzen Sie den Hauptfilter, wenn er verschmutzt, verbogen oder beschädigt ist.
- Reinigen Sie nicht den Hauptfilter.

## Warten des Sicherheitsfilters

Wechseln Sie den Sicherheitsfilter aus, er sollte nicht gereinigt werden.

**Wichtig:** Versuchen Sie nicht, den Sicherheitsfilter zu reinigen. Wenn der Sicherheitsfilter verschmutzt ist, ist der Hauptfilter beschädigt. Wechseln Sie beide Filter aus.

## Einsetzen der Filter

**Wichtig:** Lassen Sie den Motor immer mit beiden Luftfiltern und angebrachter Abdeckung laufen, um Motorschäden zu vermeiden.

- Prüfen Sie beim Einbauen neuer Filter jeden Filter auf eventuelle Transportschäden.

**Hinweis:** Verwenden Sie nie beschädigte Filter.

- Wenn Sie den Sicherheitsfilter auswechseln, schieben Sie ihn vorsichtig in das Filtergehäuse (Bild 49).
- Schieben Sie den Hauptfilter vorsichtig auf den Sicherheitsfilter (Bild 49).

**Hinweis:** Stellen Sie sicher, dass der Hauptfilter richtig eingesetzt ist. Drücken Sie beim Einsetzen auf den äußeren Rand.

**Wichtig:** Drücken Sie nie auf die weiche Innenseite des Filters.

- Bringen Sie die Luftfilterabdeckung so an, dass die Seite mit **Up** nach oben zeigt, und rasten Sie die Riegel ein (Bild 49).

## Warten des Motoröls

**Ölsorte:** Waschaktives Öl der API-Klassifikation SF, SG, SH, SJ, oder SL.

**Ölfüllmenge:** mit einem Filterwechsel 2,1 l; ohne Filterwechsel 1,8 l

**Viskosität:** Siehe nachstehende Tabelle.

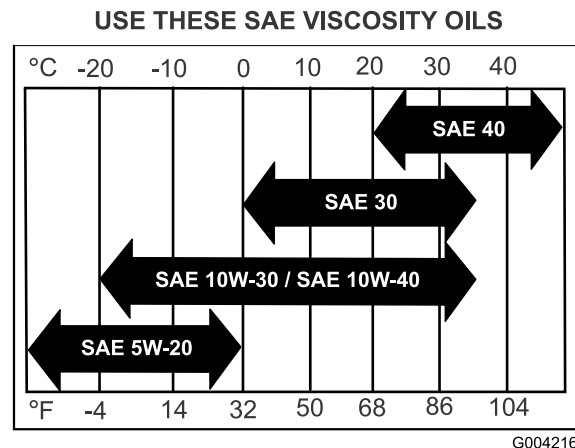


Bild 50

**Hinweis:** Bei Einsatz von mehrgradigen Ölen (5W-20, 10W-30 oder 10W-40) steigt der Ölverbrauch. Prüfen Sie den Ölstand häufiger, wenn Sie diese Öle verwenden.

## Prüfen des Motorölstands

**Wartungsintervall:** Bei jeder Verwendung oder täglich

**Hinweis:** Prüfen Sie den Ölstand bei kaltem Motor.

### ⚠️ WARNUNG:

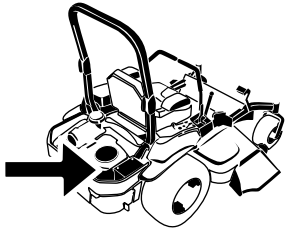
Ein Berührung mit heißen Oberflächen kann Verletzungen verursachen.

Berühren Sie den Auspuff und andere heiße Oberflächen nicht mit den Händen, Füßen, mit dem Gesicht, mit Kleidungsstücken und anderen Körperteilen.

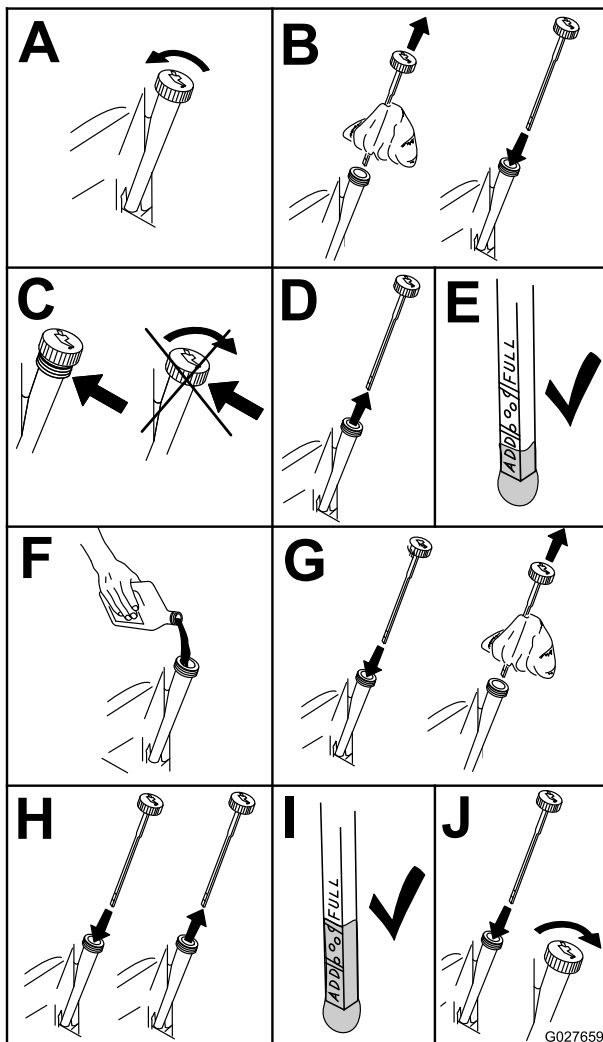
**Wichtig:** Füllen Sie auf keinen Fall zu viel Öl in das Kurbelgehäuse ein, da dies zu Schäden am Motor führen kann. Lassen Sie den Motor nicht laufen, wenn der Ölstand unter die

**untere Markierung abgefallen ist, da der Motor beschädigt werden könnte.**

1. Kuppeln Sie den Zapfwellenantriebsschalter aus, stellen die Fahrtriebshebel in die ARRETIERTE NEUTRAL-Stellung und aktivieren die Feststellbremse.
2. Stellen Sie vor dem Verlassen des Fahrersitzes den Motor ab, ziehen den Schlüssel ab und warten, bis alle beweglichen Teile zum Stillstand gekommen sind (Bild 51).



G008804  
g008804



G027659

**Bild 51**

Alle 100 Betriebsstunden (häufiger in schmutzigen oder staubigen Bedingungen).

**Hinweis:** Entsorgen Sie Altöl im lokalen Recycling Center.

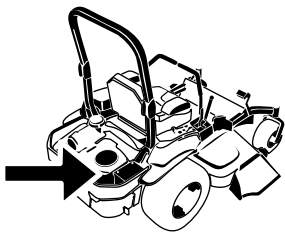
1. Starten Sie den Motor und lassen Sie ihn fünf Minuten lang laufen.

**Hinweis:** Dadurch wird das Öl erwärmt und läuft besser ab.

2. Stellen Sie die Maschine so ab, dass das Heck etwas tiefer liegt als die Front, damit das Öl vollständig abläuft.
3. Kuppeln Sie den Zapfwellenantriebsschalter aus, stellen die Fahrtriebshebel in die ARRETIERTE NEUTRAL-Stellung und aktivieren die Feststellbremse.
4. Stellen Sie vor dem Verlassen des Fahrersitzes den Motor ab, ziehen den Schlüssel ab und warten, bis alle beweglichen Teile zum Stillstand gekommen sind (Bild 52).

## Wechseln des Motoröls

Wartungsintervall: Nach acht Betriebsstunden



G008804  
g008804

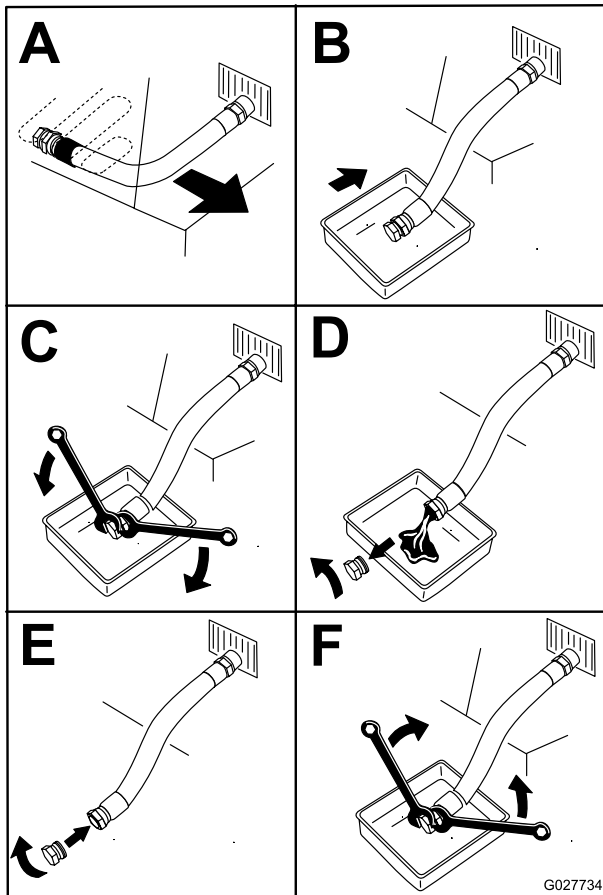


Bild 52

G027734  
g027734

5. Gießen Sie langsam ungefähr 80 % der angegebenen Ölmenge in den Einfüllstutzen und füllen Sie dann vorsichtig mehr Öl ein, um den Ölstand an die **Voll**-Markierung zu bringen (Bild 53).

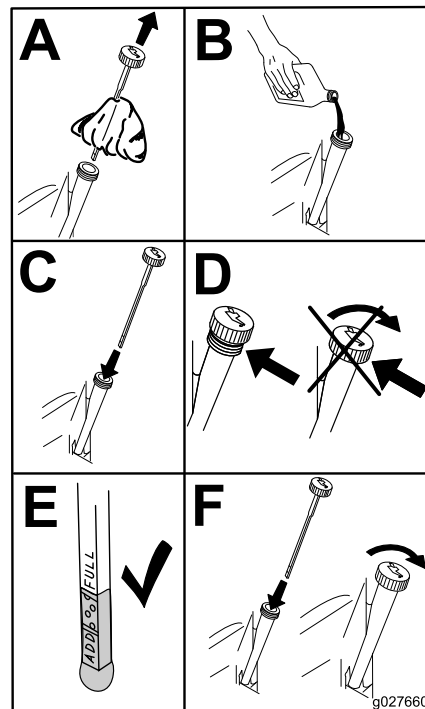


Bild 53

g027660

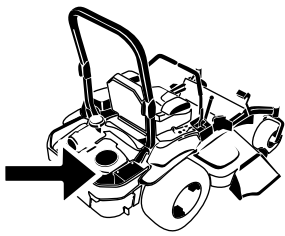
6. Lassen Sie den Motor an und fahren Sie auf eine ebene Fläche.
7. Prüfen Sie den Ölstand.

## Wechseln des Motorölfilters

**Wartungsintervall:** Alle 200 Betriebsstunden

**Hinweis:** Wechseln Sie den Motorölfilter bei extrem staubigen oder sandigen Bedingungen häufiger.

1. Weitere Informationen zum Ablassen des Motoröls finden Sie unter [Wechseln des Motoröls \(Seite 43\)](#).
2. Wechseln Sie den Motorölfilter (Bild 54).



Elektrodenabstand: 0,76 mm

## Entfernen der Zündkerzen

**Wichtig:** Die Befestigungen an den Abdeckungen dieser Maschine bleiben nach dem Entfernen an der Abdeckung. Lösen Sie alle Befestigungen an jeder Abdeckung um ein paar Umdrehungen, sodass die Abdeckungen lose aber noch verbunden sind; lösen Sie dann alle Befestigungen, bis die Abdeckung nicht mehr befestigt ist. Dies verhindert, dass die Schrauben aus Versehen aus den Haltern herausgeschraubt werden.

1. Stellen Sie vor dem Verlassen des Fahrersitzes den Motor ab, ziehen den Schlüssel ab und warten, bis alle beweglichen Teile zum Stillstand gekommen sind.
2. Kuppeln Sie den Zapfwellenantriebsschalter aus, stellen die Fahrtriebshebel in die ARRETIERTE NEUTRAL-Stellung und aktivieren die Feststellbremse.
3. Entfernen Sie die zwei Schrauben, mit denen die Haube der Hydraulikanlage befestigt ist ([Bild 55](#)).

**Hinweis:** Jetzt ist die vordere Zündkerze zugänglich.

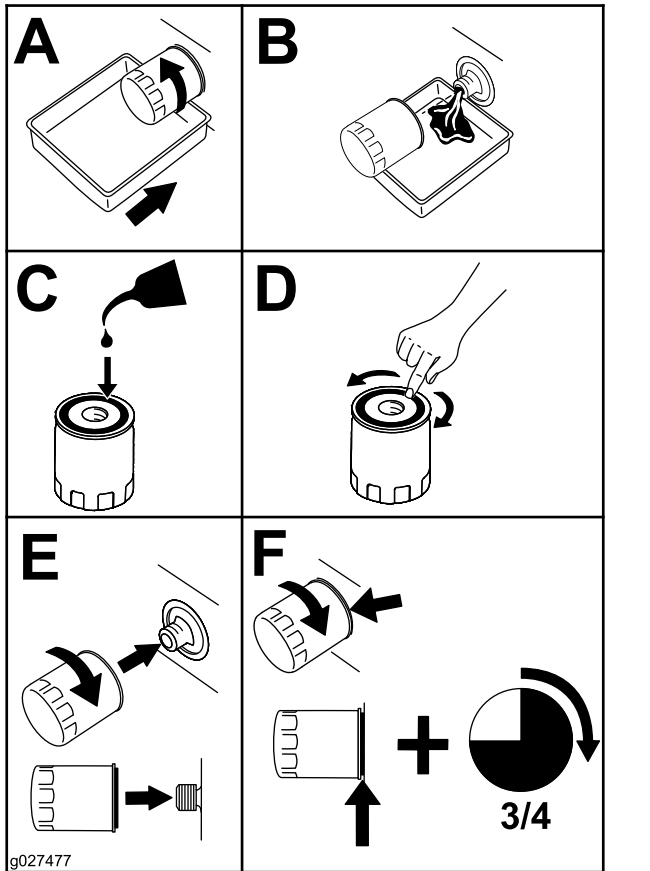


Bild 54

**Hinweis:** Stellen Sie sicher, dass die Ölfilterdichtung den Motor berührt und drehen den Filter dann um eine weitere Dreivierteldrehung.

3. Füllen Sie das Getriebe mit der richtigen Ölsorte, siehe [Wechseln des Motoröls \(Seite 43\)](#).

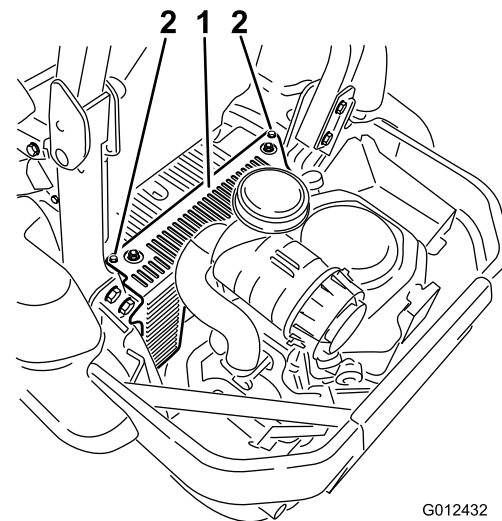


Bild 55

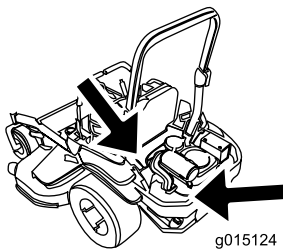
1. Haube der Hydraulikanlage
2. Lösen Sie diese zwei Schrauben.
4. Entfernen Sie die Zündkerzen.

## Warten der Zündkerze

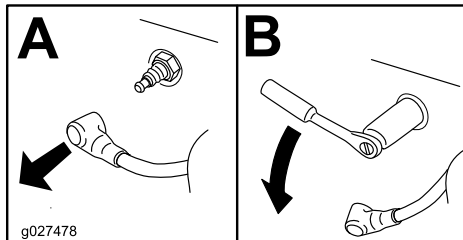
**Wartungsintervall:** Alle 100 Betriebsstunden

Achten Sie darauf, dass der Abstand zwischen der mittleren und der seitlichen Elektrode korrekt ist, bevor Sie die Zündkerze eindrehen. Verwenden Sie zum Aus- und Einbau der Zündkerze(n) einen Zündkerzenschlüssel und für die Kontrolle und Einstellung des Elektrodenabstands eine Fühlerlehre. Setzen Sie bei Bedarf eine neue Zündkerze ein.

**Zündkerzentyp:** NGK® BPR4ES oder Äquivalent

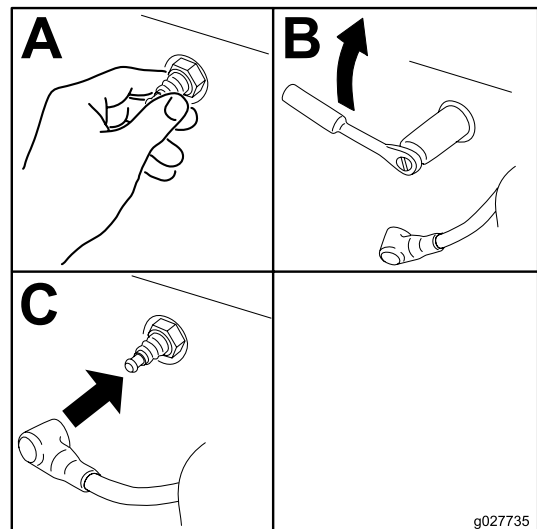


g015124



g027478

Bild 56



g027735

Bild 58

g027735

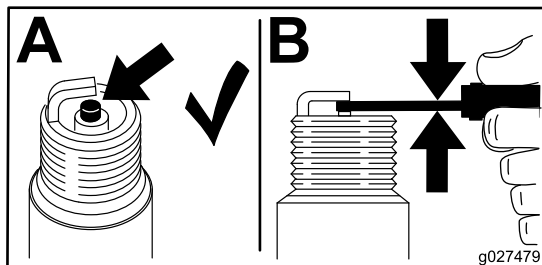
5. Setzen Sie die linke Haube der Hydraulikanlage auf (Bild 55).

## Prüfen der Zündkerze

**Wichtig:** Reinigen Sie die Zündkerze nie. Wechseln Sie die Zündkerze immer aus, wenn sie schwarz überzogen ist oder abgenutzte Elektroden, einen öligen Film oder Risse aufweist.

Wenn der Kerzenstein hellbraun oder grau ist, ist der Motor richtig eingestellt. Eine schwarze Schicht am Kerzenstein weist normalerweise auf einen schmutzigen Luftfilter hin.

Stellen Sie den Abstand auf 0,76 mm ein.



g027479

Bild 57

g027479

## Einsetzen der Zündkerze

Ziehen Sie die Zündkerze(n) bis auf 22 N-m an.

## Prüfen des Funkenfängers Modell mit einem Funkenfänger

Wartungsintervall: Alle 50 Betriebsstunden

### ⚠️ WARNUNG:

Heiße Teile des Auspuffs können Benzindämpfe entzünden, selbst nach dem Abstellen des Motors. Heiße Partikel, die vom laufenden Motor ausgestoßen werden, können brennbare Materialien entzünden. Ein Feuer kann zu Körperverletzungen oder Sachschäden führen.

Betanken Sie die Maschine und lassen Sie den Motor nur an, wenn der Funkenfänger eingebaut ist.

1. Stellen Sie den Motor ab, warten Sie, bis alle sich drehenden Teile zum Stillstand gekommen sind und ziehen Sie den Zündschlüssel ab. Aktivieren Sie die Feststellbremse.
2. Warten Sie, bis der Auspuff kalt ist.
3. Tauschen Sie den Funkenfänger aus, wenn Sie Risse im Gitter oder an den Schweißnähten feststellen.
4. Bei Verstopfungen des Gitters nehmen Sie den Funkenfänger ab und schütteln Sie lose Partikel aus dem Funkenfänger; reinigen Sie das Gitter dann mit einer Drahtbürste (weichen Sie es ggf. in Reinigungsmittel ein). Bauen Sie den Funkenfänger wieder am Ende des Auspuffrohrs ein.

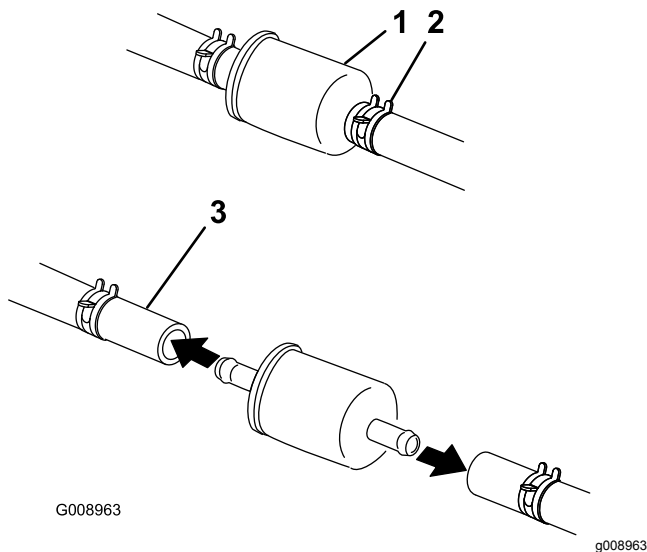
# Warten der Kraftstoffanlage

## Austauschen des Kraftstofffilters

**Wartungsintervall:** Alle 500 Betriebsstunden/Jährlich (je nach dem, was zuerst erreicht wird) (häufiger in schmutzigen oder staubigen Bedingungen).

Der Kraftstofffilter befindet sich in der Nähe des Motors hinten oder vorne am Motor.

1. Kuppeln Sie den Zapfwellentriebsschalter aus, stellen den Fahrtriebshebel in die ARRETIERTE NEUTRAL-Stellung und aktivieren die Feststellbremse.
2. Stellen Sie vor dem Verlassen des Fahrersitzes den Motor ab, ziehen den Schlüssel ab und warten, bis alle beweglichen Teile zum Stillstand gekommen sind.
3. Warten Sie, bis der Motor abgekühlt ist.
4. Schließen Sie den Kraftstoffhahn unter dem Sitz (Bild 16).
5. Drücken Sie die Enden der Schlauchklemmen zusammen und schieben Sie sie vom Filter weg (Bild 59).



**Bild 59**

1. Kraftstofffilter
2. Schlauchklemme
3. Kraftstoffleitung

6. Nehmen Sie den Filter von den Kraftstoffleitungen ab.
7. Setzen Sie einen neuen Filter ein und schieben Sie die Schlauchklemmen an den Filter heran (Bild 59).

8. Öffnen Sie den Kraftstoffhahn.

**Wichtig:** Schließen Sie die Kraftstoffleitungen genauso an und befestigen sie mit Kabelbinden aus Kunststoff, wie dies vorher im Werk gemacht wurde, damit die Kraftstoffleitungen nicht Bestandteile berühren, die Kraftstoffleitungen beschädigen können.

## Warten des Kraftstofftanks

Versuchen Sie nicht, den Kraftstofftank zu entleeren. Stellen Sie sicher, dass ein offizieller Vertragshändler den Kraftstofftank entleert und die Komponenten der Kraftstoffanlage wartet.

# Warten der elektrischen Anlage

## Warten der Batterie

Wartungsintervall: Monatlich

### ⚠️ WARNUNG:

#### KALIFORNIEN

Warnung zu Proposition 65

Batteriepole, Klemmen und anderes Zubehör enthalten Blei und Bleibestandteile. Dabei handelt es sich um Chemikalien, die laut der Regierung von Kalifornien krebserregend sind und zu Erbschäden führen können. Waschen Sie sich nach dem Umgang mit diesen Materialien die Hände.

### ⚠️ GEFAHR

Die Batterieflüssigkeit enthält Schwefelsäure, die tödlich wirken und starke chemische Verbrennungen verursachen kann.

Trinken Sie nie Batteriesäure und vermeiden Sie den Kontakt mit Haut, Augen und Kleidungsstücken. Tragen Sie eine Schutzbrille, um Ihre Augen zu schützen sowie Gummihandschuhe, um Ihre Hände zu schützen.

## Entfernen der Batterie

### ⚠️ WARNUNG:

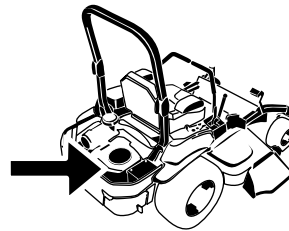
Batteriepole und Metallwerkzeuge können an metallischen Teilen Kurzschlüsse verursachen, was Funken erzeugen kann. Funken können zum Explodieren der Gase in der Batterie führen und Verletzungen verursachen.

- Vermeiden Sie beim Entfernen oder Einsetzen der Batterie, dass die Batteriepole mit metallischen Maschinenteilen in Berührung kommen.
- Vermeiden Sie Kurzschlüsse zwischen metallischen Werkzeugen, den Batteriepolen und metallischen Maschinenteilen.

### ⚠️ WARNUNG:

Das unsachgemäße Verlegen der Batteriekabel kann zu Schäden an der Maschine und den Kabeln führen und Funken erzeugen. Funken können zum Explodieren der Akkugase führen, was Verletzungen zur Folge haben kann.

- Klemmen Sie immer das Minuskabel (schwarz) der Batterie ab, bevor Sie das Pluskabel (rot) abtrennen.
  - Schließen Sie immer das Pluskabel (rot) der Batterie an, bevor Sie das Minuskabel (schwarz) anschließen.
1. Kuppeln Sie den Zapfwellenantriebsschalter aus, stellen den Fahrtriebshebel in die ARRETIERTE NEUTRAL-Stellung und aktivieren die Feststellbremse.
  2. Stellen Sie vor dem Verlassen des Fahrersitzes den Motor ab, ziehen den Schlüssel ab und warten, bis alle beweglichen Teile zum Stillstand gekommen sind.
  3. Nehmen Sie die Batterie heraus, wie in [Bild 60](#) abgebildet.



G010168  
g010168

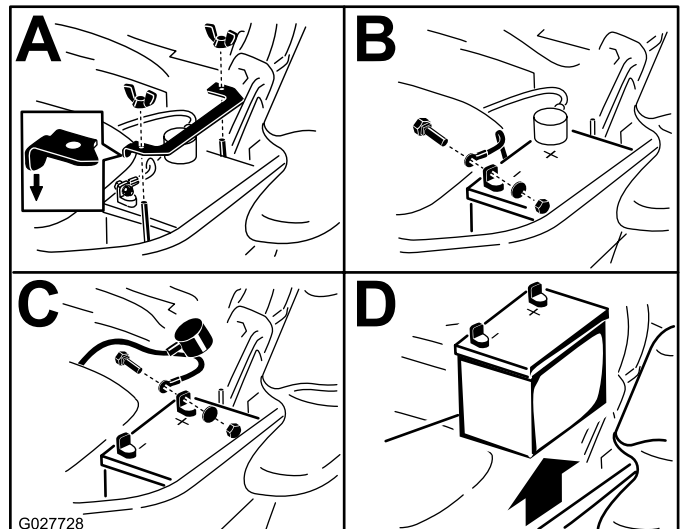


Bild 60

## Einbauen der Batterie

**Hinweis:** Legen Sie die Batterie in den Ständer, sodass die Klemmen auf der anderen Seite des Hydraulikbehälters sind.

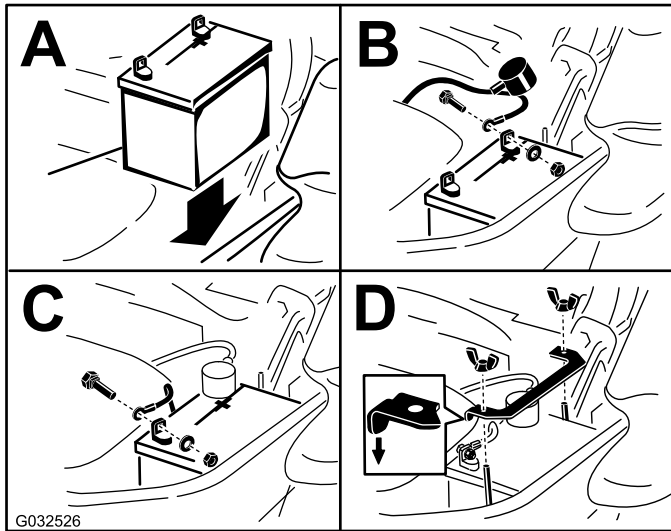


Bild 61

## Aufladen der Batterie

### ⚠️ WARNUNG:

Beim Laden der Batterie werden Gase erzeugt, die explodieren können.

Rauchen Sie nie in der Nähe der Batterie und halten Sie Funken und offenes Feuer von der Batterie fern.

**Wichtig:** Halten Sie die Batterie immer vollständig geladen (Dichte 1,265). Dies ist besonders wichtig zum Verhüten von Batterieschäden, wenn die Temperatur unter 0 °C fällt.

1. Laden Sie die Batterie 10-15 Minuten lang mit 25 A bis 30 A oder 30 Minuten lang mit 10 A.
2. Wenn die Batterie ganz aufgeladen ist, ziehen Sie den Stecker des Ladegeräts aus der Dose. Klemmen Sie dann die Klemmen des Ladegeräts von den Batteriepolen ab (Bild 62).
3. Setzen Sie die Batterie in die Maschine ein und klemmen Sie die Batteriekabel an; siehe Einbauen der Batterie (Seite 49).

**Hinweis:** Lassen Sie die Maschine nie mit abgeklemmter Batterie laufen, sonst können elektrische Schäden entstehen.

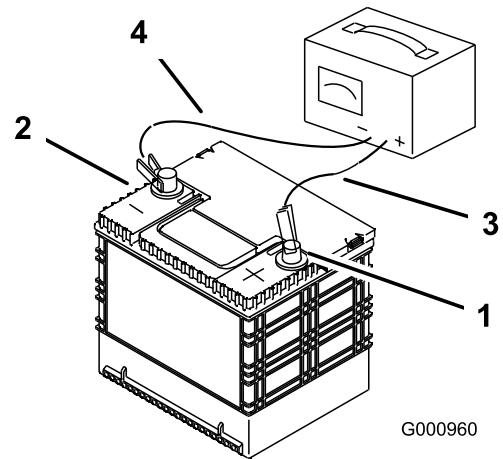


Bild 62

- |                          |                                 |
|--------------------------|---------------------------------|
| 1. Pluspol der Batterie  | 3. Rotes (+) Ladegerätkabel     |
| 2. Minuspol der Batterie | 4. Schwarzes (-) Ladegerätkabel |

## Warten der Sicherungen

Die elektrische Anlage wird durch Sicherungen geschützt. Es sind keine Wartungsarbeiten erforderlich. Überprüfen Sie jedoch das/den entsprechende(n) Bauteil/Stromkreis auf Kurzschluss, wenn eine Sicherung durchbrennt.

1. Die Sicherungen befinden Sie rechts am Armaturenbrett neben dem Sitz (Bild 63).
2. Ziehen Sie die Sicherungen zum Wechseln heraus.
3. Setzen Sie eine neue Sicherung ein (Bild 63).

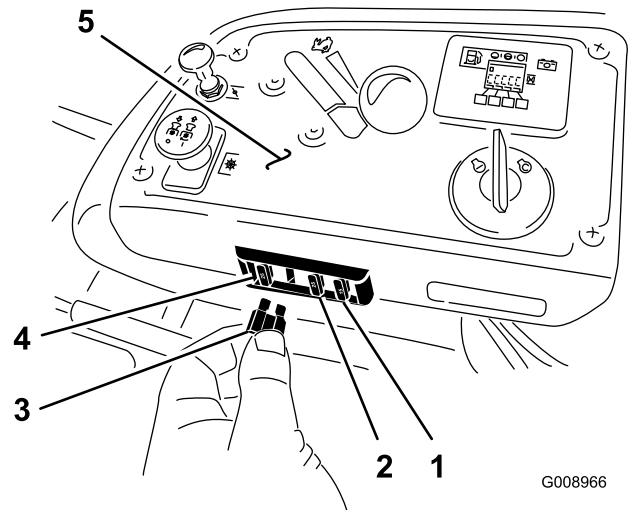


Bild 63

- |                             |                   |
|-----------------------------|-------------------|
| 1. Optionales Zubehör: 15 A | 4. Haupt: 25 A    |
| 2. Ladegerät: 25 A          | 5. Armaturenbrett |
| 3. Zapfwelle: 10 A          |                   |

# Warten des Antriebssystems

## Prüfen des Sicherheitsgurtes

**Wartungsintervall:** Bei jeder Verwendung oder täglich

Prüfen Sie den Sicherheitsgurt auf Zeichen von Abnutzung und Risse und prüfen Sie auch den Rücklauf und die Schnalle. Ersetzen Sie einen beschädigten Sicherheitsgurt.

## Prüfen der Überrollschutz-Handräder

**Wartungsintervall:** Bei jeder Verwendung oder täglich

### ⚠️ WARNUNG:

Zur Vermeidung von ggf. tödlichen Verletzungen durch Überschlagen sollten Sie Folgendes tun: Ganzes Aufstellen und Arretieren des Überrollbügels und Anlegen des Sicherheitsgurts.

Stellen Sie sicher, dass der Sitz an der Maschine befestigt ist.

Stellen Sie sicher, dass die Befestigungen und die Handräder in gutem Zustand sind. Achten Sie darauf, dass die Handräder ganz eingerastet sind, wenn der Überrollschutz ganz aufgestellt ist. Sie müssen den oberen Bügel des Überrollbügels ggf. nach vorne drücken oder nach hinten ziehen, damit beide Handräder richtig einrasten (Bild 64).

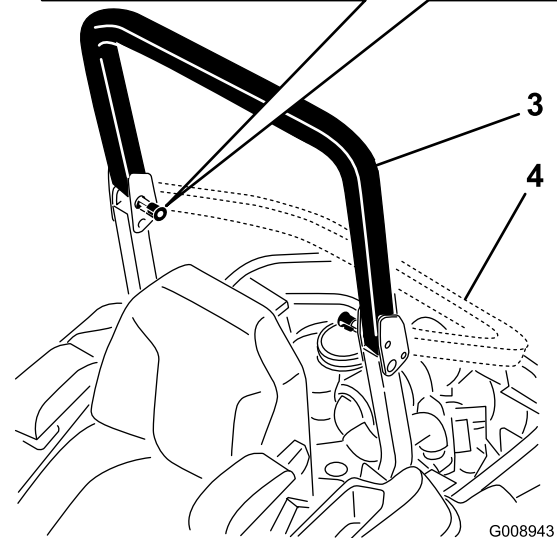
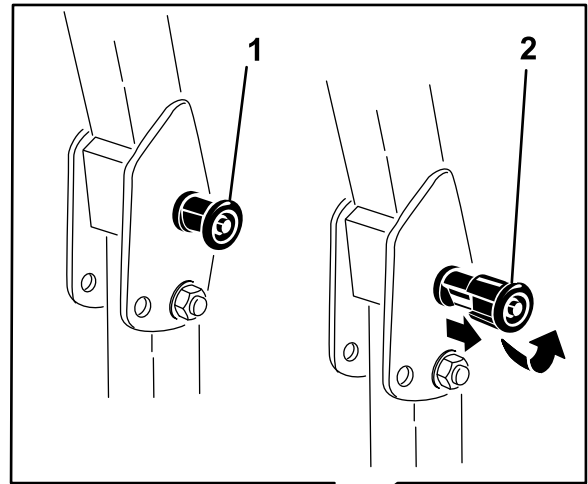


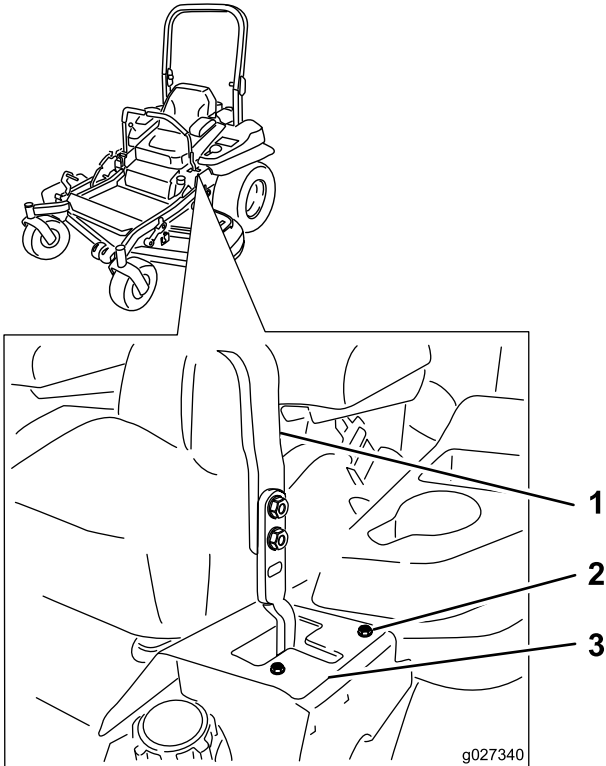
Bild 64

1. Überrollschutz-Handrad (arretiert)
2. Ziehen Sie das Überrollschutz-Handrad heraus und drehen Sie es um 90 Grad, um die Stellung des Überrollbügels zu ändern.
3. Hochgeklappter Überrollbügel
4. Zusammengeklappter Überrollbügel

## Einstellen der Spurweite

1. Kuppeln Sie den Zapfwellenantriebschalter aus.
2. Fahren Sie auf eine ebene Fläche und stellen Sie die Fahrtriebshebel in die ARRETIERTE NEUTRAL-Stellung.
3. Bewegen Sie den Gasbedienungshebel in die Mittelstellung zwischen LANGSAM und SCHNELL.
4. Schieben Sie beide Fahrtriebshebel nach vorne, bis sie die Anschläge im T-Schlitz berühren.
5. Stellen Sie fest, nach welcher Seite die Maschine zieht.

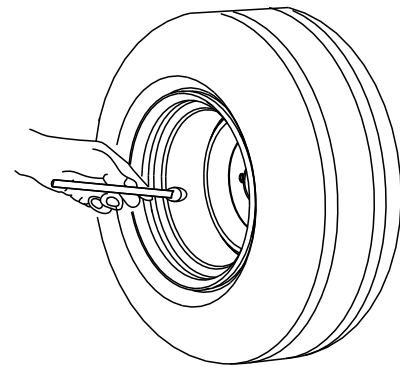
6. Wenn die Maschine nach rechts zieht, lösen Sie die Schrauben und versetzen die linke Anschlagplatte am linken T-Schlitz nach hinten, bis die Maschine geradeaus fährt (Bild 65).
7. Wenn die Maschine nach links zieht, lösen Sie die Schrauben und versetzen die rechte Anschlagplatte am rechten T-Schlitz nach hinten, bis die Maschine geradeaus fährt (Bild 65).
8. Ziehen Sie die Anschlagplatte fest (Bild 65).



**Bild 65**

Bild zeigt linken Fahrantriebshebel

- |                      |                   |
|----------------------|-------------------|
| 1. Fahrantriebshebel | 3. Anschlagplatte |
| 2. Schraube          |                   |



G001055

**Bild 66**

g001055

## Prüfen Sie die Radmuttern

Prüfen und ziehen Sie die Radmuttern mit 122-129 N·m an.

## Prüfen der Radnabenschlitzmutter

**Wartungsintervall:** Nach 100 Betriebsstunden

Alle 500 Betriebsstunden

Stellen Sie sicher, dass das Drehmoment der Schlitzmutter 286-352 N·m beträgt.

**Hinweis:** Verwenden Sie kein Gleitmittel an der Radnabe.

## Prüfen des Reifendrucks

**Wartungsintervall:** Alle 50 Betriebsstunden/Monatlich (je nach dem, was zuerst erreicht wird)

Die Hinterreifen sollten einen Reifendruck von 0,9 bar haben. Ein unterschiedlicher Reifendruck kann zu einem ungleichmäßigen Schnittbild führen. Prüfen Sie den Reifendruck am kalten Reifen, um einen möglichst genauen Wert zu erhalten.

**Hinweis:** Die Vorderreifen sind halbpneumatische Reifen, deren Luftdruck nicht geprüft werden muss.

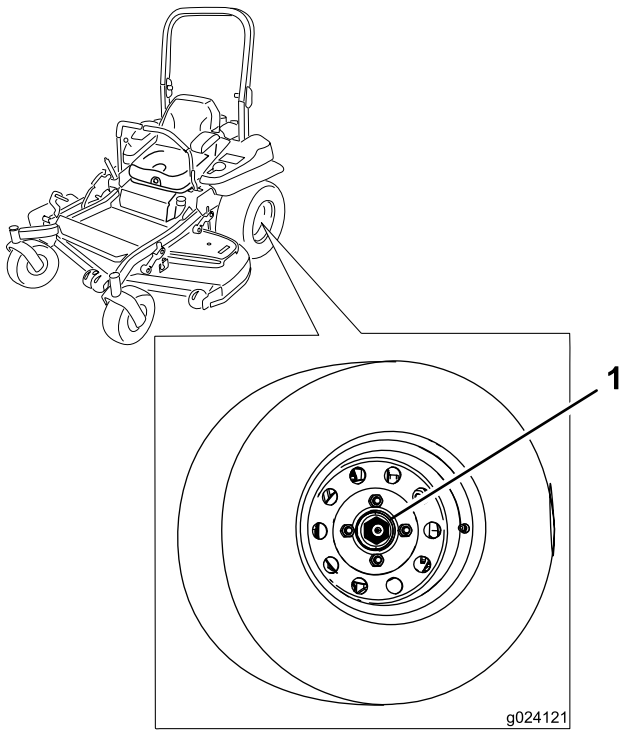


Bild 67

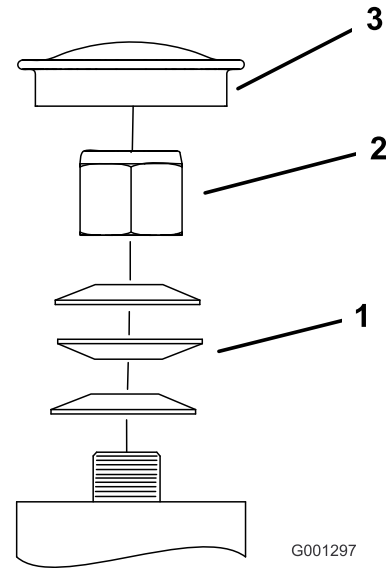


Bild 68

- |                     |                |
|---------------------|----------------|
| 1. Federscheiben    | 3. Staubdeckel |
| 2. Sicherungsmutter |                |

1. Schlitzmutter

## Anpassung des Laufradschwenkarm-Lagers

**Wartungsintervall:** Alle 500 Betriebsstunden/Jährlich (je nach dem, was zuerst erreicht wird)

1. Kuppeln Sie den Zapfwellenantriebsschalter aus, stellen den Fahrtriebshebel in die ARRETIERTE NEUTRAL-Stellung und aktivieren die Feststellbremse.
2. Stellen Sie vor dem Verlassen des Fahrersitzes den Motor ab, ziehen den Schlüssel ab und warten, bis alle beweglichen Teile zum Stillstand gekommen sind.
3. Entfernen Sie den Staubdeckel vom Laufrad und ziehen Sie die Sicherungsmutter an (Bild 68).
4. Ziehen Sie die Sicherungsmutter so weit fest, dass die Federscheiben flach liegen und schrauben dann um Viertelumdrehung zurück, um die Lager richtig vorzuspannen (Bild 68).

**Wichtig:** Achten Sie darauf, dass die Federscheiben richtig eingesetzt sind, siehe Bild 68.

5. Setzen Sie den Staubdeckel auf (Bild 68).

## Verwenden der Kupplungsbeilagscheibe

Einige Geräte späterer Modelljahre haben eine Kupplung mit einer Beilagscheibe. Wenn die Kupplungsbremse so sehr abgenutzt ist, dass die Kupplung nicht mehr gleichmäßig greift, können Sie die Beilagscheibe entfernen, um die Nutzungsdauer der Kupplung zu verlängern.

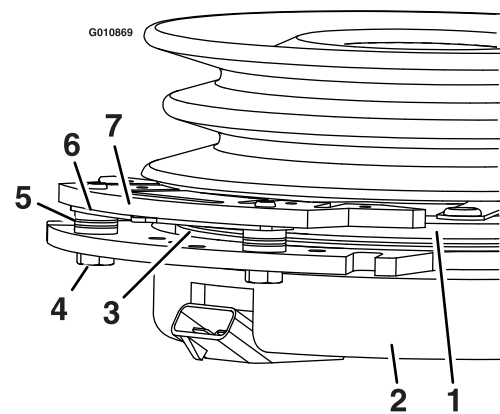
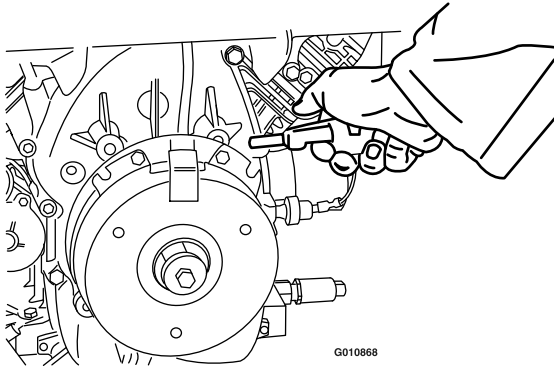


Bild 69

- |                                    |                                    |
|------------------------------------|------------------------------------|
| 1. Lehre                           | 5. Bremsendistanzstück             |
| 2. Außenrahmen                     | 6. Beilagscheibe für neuen Abstand |
| 3. Drehzylinder                    | 7. Bremsschaft                     |
| 4. Befestigungsschraube für Bremse |                                    |

# Entfernen der Kupplungsbeilagscheibe

1. Stellen Sie den Motor ab, warten Sie, bis alle beweglichen Teile zum Stillstand gekommen sind und ziehen den Zündschlüssel ab.
2. Aktivieren Sie die Feststellbremse und lassen Sie den Motor ganz abkühlen.
3. Blasen Sie mit einem Luftkompressor Rückstände unter dem Bremsschaft und um die Bremsendistanzstücke heraus.

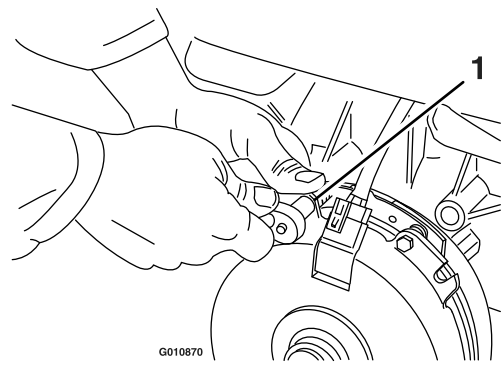


**Bild 70**

g010868

4. Prüfen Sie den Zustand der Kabelbaumleitungen, der Anschlüsse und der Klemmen. Reinigen oder ersetzen Sie sie bei Bedarf.
5. Stellen Sie sicher, dass der Kupplungsanschluss beim Einkuppeln des Zapfwellenantriebsschalters 12 Volt hat.
6. Messen Sie den Abstand zwischen dem Drehzylinder und der Lehre. Führen Sie die folgenden Schritte aus, wenn der Abstand größer als 1 mm ist:
  - A. Lösen Sie die beiden Befestigungsschrauben der Bremse um eine halbe bis ganze Umdrehung, wie in [Bild 71](#) abgebildet.

**Hinweis:** Nehmen Sie den Bremsschaft nicht vom Außenrahmen bzw. der Lehre ab. Der Bremsschaft ist abgenutzt und entspricht der Lehre und muss nach dem Entfernen der Beilagscheibe weiterhin übereinstimmen, um den richtigen Bremsdrehmoment sicherzustellen.



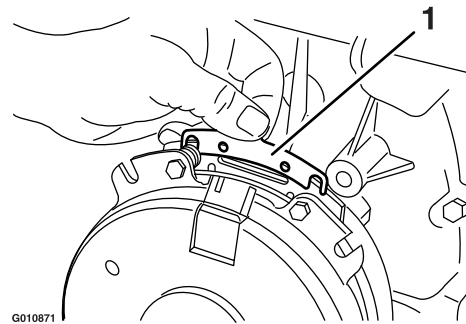
**Bild 71**

g010870

1. Befestigungsschraube für Bremse

- B. Entfernen Sie die Beilagscheibe mit einer Spitzzange oder den Händen.

**Hinweis:** Werfen Sie die Beilagscheibe erst weg, wenn Sie sicher sind, dass die Kupplung richtig funktioniert.



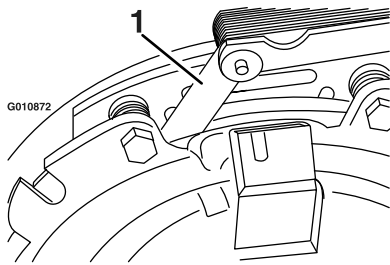
**Bild 72**

g010871

1. Beilagscheibe

- C. Blasen Sie mit einer Pneumatikleitung Rückstände unter dem Bremsschaft und um die Bremsendistanzstücke heraus.
- D. Ziehen Sie jede Schraube (M6 x 1") bis auf 12,3-13,7 N·m an.
- E. Prüfen Sie mit einer Fühlerlehre (0,025 mm) den Abstand zwischen dem Drehzylinder und der Vorderseite der Lehre an beiden Seiten des Bremsschafts, wie in [Bild 73](#) und [Bild 74](#) abgebildet.

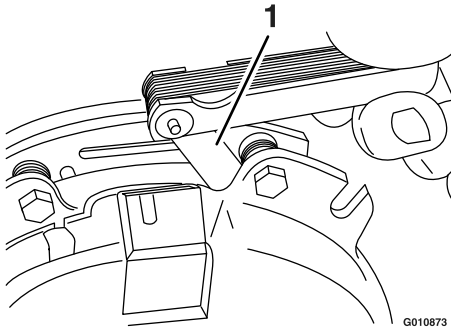
**Hinweis:** Da ein abgenutzter Drehzylinder und eine abgenutzte Lehre Erhöhungen und Vertiefungen aufweisen, ist es manchmal schwierig, den echten Abstand zu messen.



**Bild 73**

g010872

1. Fühlerlehre



**Bild 74**

g010873

1. Fühlerlehre

- Wenn der Abstand unter 0,025 mm liegt, setzen Sie die Beilagscheibe wieder ein, siehe [Fehlersuche und -behebung \(Seite 74\)](#).
- Wenn der Abstand ausreicht, führen Sie die Sicherheitsprüfung in Schritt **F** aus.

**F.** Führen Sie folgende Sicherheitsprüfung aus:

- i. Setzen Sie sich auf den Sitz und lassen Sie den Motor an.
- ii. Stellen Sie sicher, dass die Messer nicht eingekuppelt werden, wenn der Zapfwellenantriebsschalter in der Aus-Stellung ist und die Kupplung ausgekuppelt ist.

**Hinweis:** Wenn die Kupplung nicht ausgekuppelt werden kann, setzen Sie die Beilagscheibe wieder ein, siehe [Fehlersuche und -behebung \(Seite 74\)](#).

- iii. Kuppeln Sie den Zapfwellenantriebsschalter zehn Mal ein und aus, um die richtige Funktion der Kupplung zu prüfen.

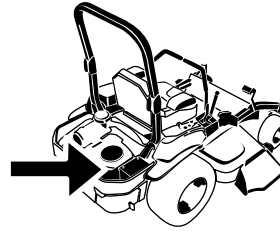
**Hinweis:** Wenn die Kupplung nicht richtig eingekuppelt wird, siehe [Fehlersuche und -behebung \(Seite 74\)](#).

## Warten der Kühlanlage

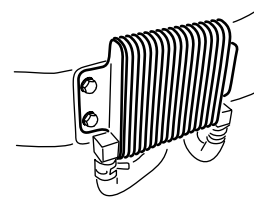
### Reinigen des Motorgitters und des Motorölkühlers

**Wartungsintervall:** Bei jeder Verwendung oder täglich

Entfernen Sie Schnittgut, Schmutz und andere Rückstände vom Ölkühler ([Bild 75](#)). So gewährleisten Sie eine ausreichende Kühlung sowie die richtige Motordrehzahl und verringern die Gefahr einer Überhitzung und mechanischer Motorschäden.



G008804  
g008804



G009191

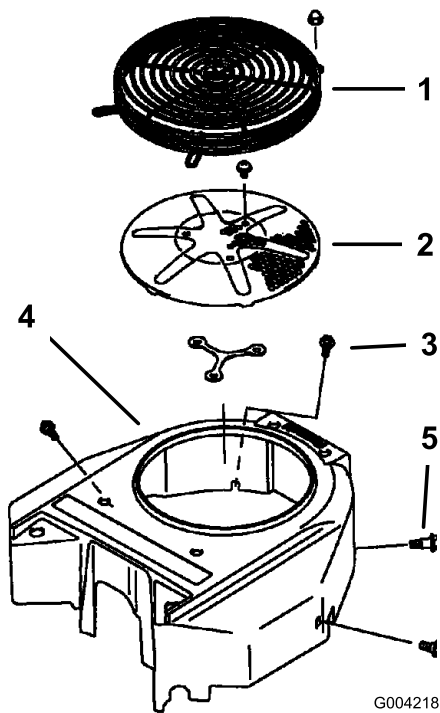
g009191

**Bild 75**

### Reinigen der Motorkühlrippen und Motorhauben

**Wartungsintervall:** Alle 100 Betriebsstunden/Jährlich (je nach dem, was zuerst erreicht wird)

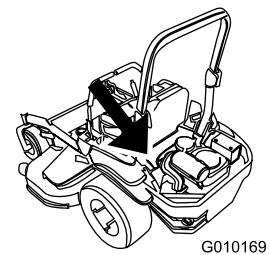
1. Kuppeln Sie den Zapfwellenantriebsschalter aus und aktivieren die Feststellbremse.
2. Stellen Sie vor dem Verlassen des Fahrersitzes den Motor ab, ziehen den Schlüssel ab und warten, bis alle beweglichen Teile zum Stillstand gekommen sind.
3. Entfernen Sie das Luftansauggitter, den Rücklaufstarter und das Lüftergehäuse ([Bild 76](#)).
4. Entfernen Sie Schmutz- und Grasrückstände von den Motorteilen.
5. Montieren Sie das Luftansauggitter, den Rücklaufstarter und das Lüftergehäuse ([Bild 76](#)).



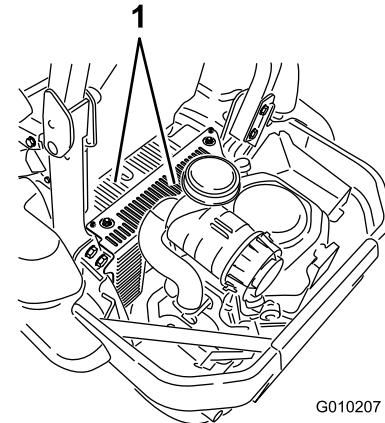
**Bild 76**

- |                                |                  |
|--------------------------------|------------------|
| 1. Motorschutz                 | 4. Lüftergehäuse |
| 2. Luftansauggitter des Motors | 5. Schraube      |
| 3. Schraube                    |                  |

5. Entfernen Sie Schmutz- und Gräserückstände von den Hauben der Hydraulikanlage (**Bild 77**).



g010169



G010207

g010207

**Bild 77**

1. Hauben der Hydraulikanlage

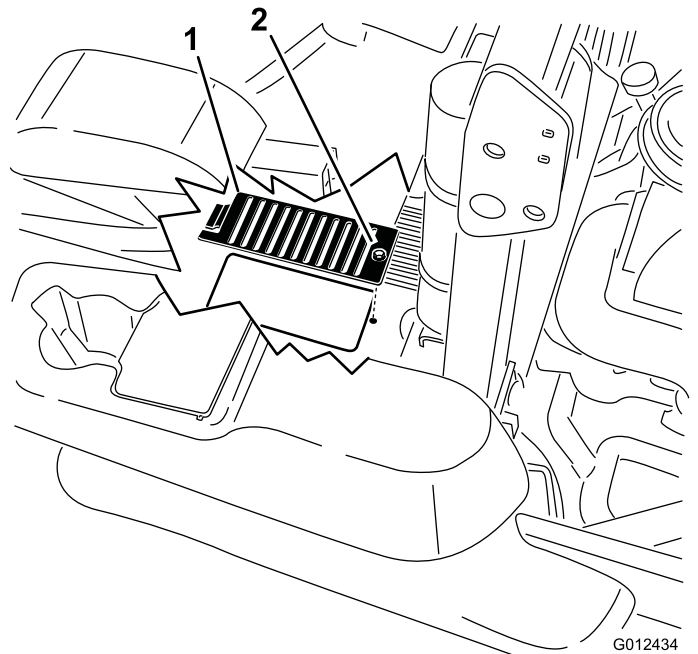
## Überprüfen und Reinigen der Hauben der Hydraulikanlage

**Wartungsintervall:** Bei jeder Verwendung oder täglich

**Wichtig:** Die Befestigungen an den Abdeckungen dieser Maschine bleiben nach dem Entfernen an der Abdeckung. Lösen Sie alle Befestigungen an jeder Abdeckung um ein paar Umdrehungen, sodass die Abdeckungen lose aber noch verbunden sind; lösen Sie dann alle Befestigungen, bis die Abdeckung nicht mehr befestigt ist. Dies verhindert, dass die Schrauben aus Versehen aus den Haltern herausgeschraubt werden.

1. Kuppeln Sie die Zapfwelle aus und aktivieren Sie die Feststellbremse.
2. Stellen Sie vor dem Verlassen des Fahrersitzes den Motor ab, ziehen den Schlüssel ab und warten, bis alle beweglichen Teile zum Stillstand gekommen sind.
3. Schieben Sie den Sitz nach vorne.
4. Lassen Sie den Motor und die Hydraulikanlage abkühlen.

6. Entfernen Sie über jedem Peilstab die Abdeckung und die an der Abdeckung befestigte Schraube. Reinigen Sie den Bereich um jeden Ölpeilstab und jede Hydraulikanlage (**Bild 78**).



G012434

g012434

**Bild 78**

1. Abdeckung                      2. Schraube

# Warten der Bremsen

## Einstellen der Feststellbremse

**Wartungsintervall:** Nach 100 Betriebsstunden

Alle 500 Betriebsstunden dann

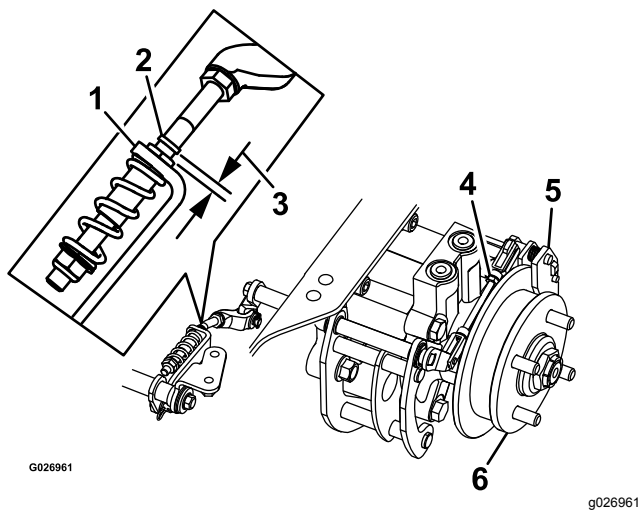
Stellen Sie sicher, dass die Bremse richtig vor dem Einstellen eingestellt ist.

1. Fahren Sie die Maschine auf eine ebene Fläche.
2. Kuppeln Sie den Zapfwellenantriebsschalter aus, stellen die Fahrtriebshebel in die ARRETIERTE NEUTRAL-Stellung und aktivieren die Feststellbremse.
3. Stellen Sie den Motor ab, warten Sie, bis alle beweglichen Teile zum Stillstand gekommen sind und ziehen den Zündschlüssel ab.
4. Heben Sie das Heck der Maschine an und stützen es auf Achsständern ab.

### **⚠ GEFAHR**

**Mechanische oder hydraulische Wagenheber können u. U. ausfallen, was schwere Verletzungen zur Folge haben kann.**

- **Benutzen Sie zum Abstützen der Maschine Achsständer.**
  - **Verwenden Sie keine hydraulischen Wagenheber.**
5. Nehmen Sie die Hinterräder von der Maschine ab.
  6. Entfernen Sie Rückstände vom Bremsbereich.
  7. Drehen Sie den Griff zum Lösen des Antriebsrads auf die Released-Stellung. Siehe [Verwenden der Ablassventile des Antriebsrads \(Seite 30\)](#).
  8. Prüfen Sie, ob ein sichtbarer Abstand zwischen der L-Halterung und dem Gestängeanschlag besteht ([Bild 79](#)).



G026961

g026961

**Bild 79**

Bild zeigt linke Seite

- |                     |                      |
|---------------------|----------------------|
| 1. L-Halterung      | 4. Hinteres Gestänge |
| 2. Gestängeanschlag | 5. Bremsbacke        |
| 3. Abstand          | 6. Radnabe           |

9. Lösen Sie die Feststellbremse.
10. Drehen Sie die Radnabe mit der Hand in beide Richtungen relativ zur Bremsbacke.
 

**Hinweis:** Die Radnabe sollte sich ungehindert zwischen den Bremsbacken bewegen.
11. Ein Abstand wird benötigt, oder die Radnabe dreht sich nicht ungehindert:
  - A. Lösen Sie die Feststellbremse.
  - B. Schließen Sie das hintere Gestänge ab und stellen es genau ein.
    - Verkürzen Sie die Lenker, um einen Abstand zu schaffen.
    - Verlängern Sie den Lenker, um eine Radnabenbewegung zu ermöglichen.
  - C. Schließen Sie das hintere Gestänge wieder an.
12. Aktivieren Sie die Feststellbremse und prüfen Sie den Abstand.
13. Wiederholen Sie die Schritte 9 bis 13, bis Sie einen sichtbaren Abstand haben und die Radnabe sich ungehindert dreht.
14. Wiederholen Sie diese Schritte für die Bremse an der anderen Seite.
15. Drehen Sie den Griff zum Lösen des Antriebsrads in die Betriebsstellung, siehe [Verwenden der Ablassventile des Antriebsrads \(Seite 30\)](#).
16. Montieren Sie die Hinterreifen und ziehen die Radmuttern an, siehe [Prüfen Sie die Radmuttern \(Seite 51\)](#).
17. Entfernen Sie die Achsständer.

# Warten der Riemen

## Prüfen der Riemen

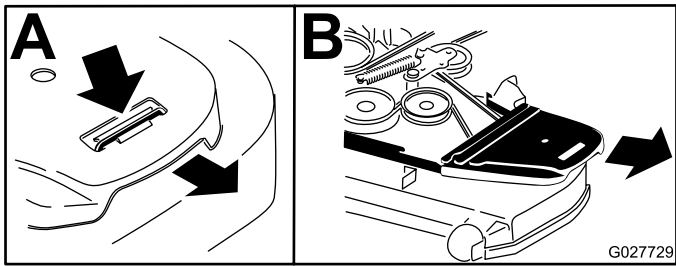
**Wartungsintervall:** Alle 50 Betriebsstunden

Ersetzen Sie einen abgenutzten Riemen. Anzeichen eines abgenutzten Riemen sind u. a. das Quietschen des Riemen, wenn er sich dreht, das Schlüpfen der Messer beim Mähen, zerfranste Ränder, Versengen und Risse im Riemen.

## Austauschen des Mähwerk-Treibriemens

**Wichtig:** Die Befestigungen an den Abdeckungen dieser Maschine bleiben nach dem Entfernen an der Abdeckung. Lösen Sie alle Befestigungen an jeder Abdeckung um ein paar Umdrehungen, sodass die Abdeckungen lose aber noch verbunden sind; lösen Sie dann alle Befestigungen, bis die Abdeckung nicht mehr befestigt ist. Dies verhindert, dass die Schrauben aus Versehen aus den Haltern herausgeschraubt werden.

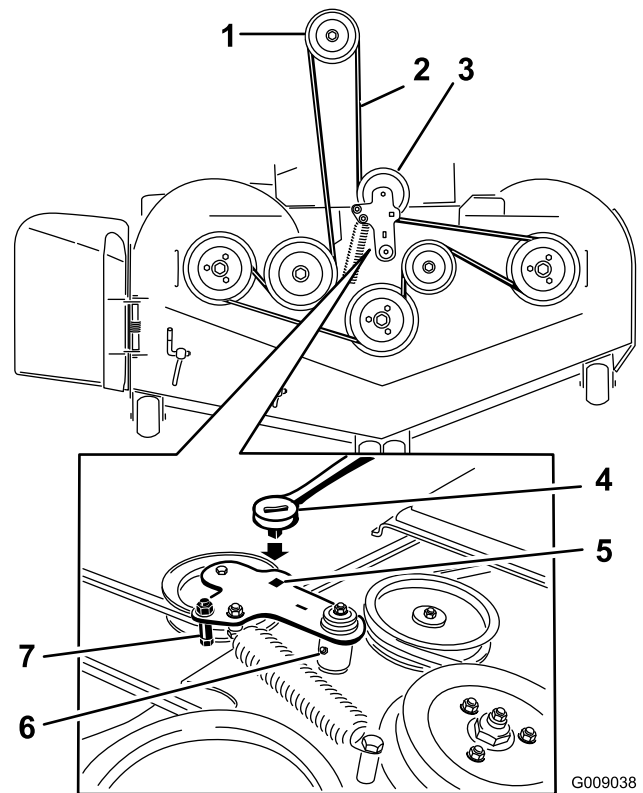
1. Kuppeln Sie die Zapfwelle aus, stellen die Fahrtriebshebel in die ARRETIERTE NEUTRAL-Stellung und aktivieren die Feststellbremse.
2. Stellen Sie vor dem Verlassen des Fahrersitzes den Motor ab, ziehen Sie den Schlüssel ab und warten, bis alle beweglichen Teile zum Stillstand gekommen sind.
3. Senken Sie das Mähwerk auf eine Schnitthöhe von 76 mm ab.
4. Lösen Sie die untere Schraube und halten Sie die Mähwerkabdeckung an das Mähwerk. Siehe [Lösen der Mähwerkabdeckung \(Seite 38\)](#).
5. Nehmen Sie die Blechschutzeinrichtung ab. Siehe [Entfernen der Blechschutzeinrichtung \(Seite 38\)](#).
6. Entfernen Sie die Riemenabdeckungen und die Schrauben ([Bild 80](#)).



**Bild 80**

1. Lockern Sie die Schraube. 2. Entfernen Sie die Riemenabdeckung.

7. Setzen Sie eine Ratsche in das rechteckige Loch im Spannarm ein, um die Spannung an der Spannscheibenfeder zu lösen (**Bild 81**).
8. Ziehen Sie den Riemen von den Riemenscheiben des Mähwerks ab.
9. Nehmen Sie die Riemenschutzvorrichtung am gefederten Spannarm ab, wie in **Bild 81** dargestellt.
10. Nehmen Sie den Riemen ab.
11. Verlegen Sie den neuen Riemen um die Mähwerk- und Bremsspannscheiben unter dem Motor (**Bild 81**).



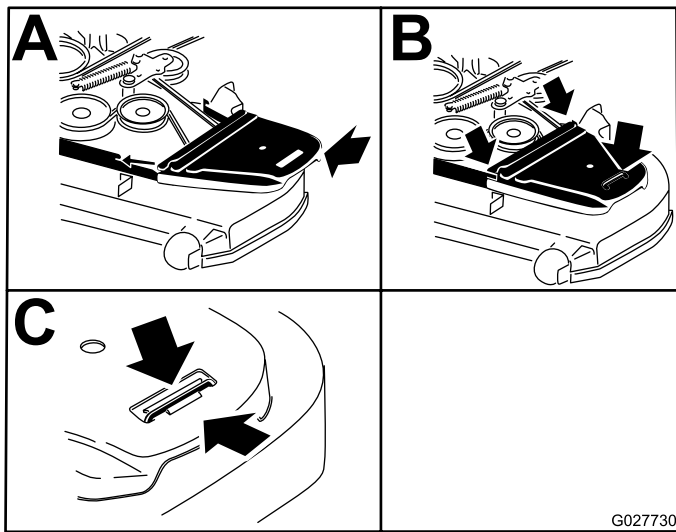
**Bild 81**

1. Kupplungsriemenscheibe
2. Mähwerkriemen
3. Gefederte Spannscheibe
4. Ratsche
5. Rechteckiges Loch im Spannarm für die Ratsche
6. Spannscheiben-Schmiernippel
7. Riemenführung

12. Nehmen Sie die Riemenführung am Spannarm ab, wie in **Bild 81** dargestellt.
13. Setzen Sie die Spannscheibenfeder mit der Ratsche im rechteckigen Loch ein (**Bild 81**).

**Hinweis:** Stellen Sie sicher, dass die Federenden in den Verankerungsritzen sitzen.

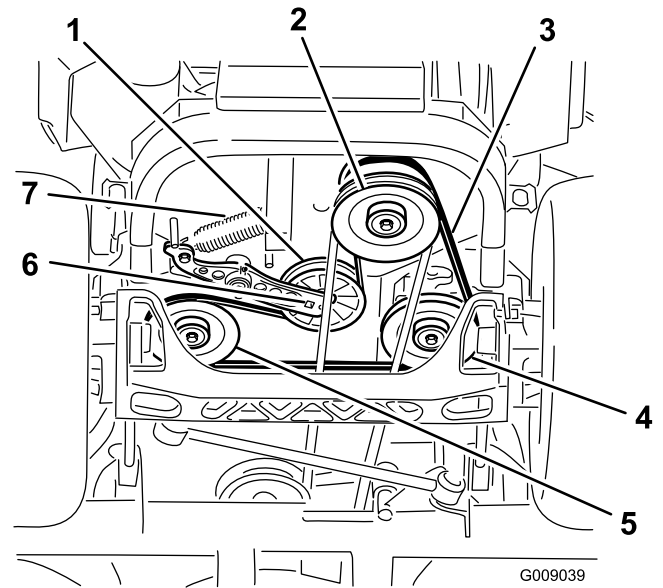
14. Bringen Sie die Riemenabdeckungen und die Schrauben an (**Bild 82**).



**Bild 82**

G027730  
g027730

1. Positionieren Sie die Riemenabdeckung.
2. Schieben Sie die Riemenabdeckung unter die seitlichen Anschläge.
3. Ziehen Sie die Schraube fest.



**Bild 83**

G009039

g009039

1. Spannscheibe
2. Kupplungsriemenscheibe
3. Pumpen-Treibriemen
4. Rechte Riemenscheibe der Hydraulikpumpe
5. Linke Riemenscheibe der Hydraulikpumpe
6. Rechteckiges Loch im Spannarm
7. Spannscheibenfeder

## Austauschen des Treibriemens der Hydraulikpumpe

1. Kuppeln Sie den Zapfwellenantriebsschalter aus und aktivieren die Feststellbremse.
2. Stellen Sie vor dem Verlassen des Fahrersitzes den Motor ab, ziehen Sie den Schlüssel ab und warten, bis alle beweglichen Teile zum Stillstand gekommen sind.
3. Entfernen Sie den Mähwerkriemen, siehe [Austauschen des Mähwerk-Treibriemens \(Seite 57\)](#).
4. Heben Sie die Maschine an und stützen Sie sie mit Stützböcken ab ([Bild 83](#)).

5. Setzen Sie eine Ratsche in das rechteckige Loch im Spannarm ein, um die Spannscheibenfeder zu entfernen ([Bild 83](#)).
6. Haken Sie die Spannscheibenfeder vom Rahmen aus ([Bild 83](#)).
7. Entfernen Sie den Riemen von den Antriebsscheiben der Hydraulikanlage und der Motorriemenscheibe.
8. Verlegen Sie den neuen Riemen um die Motorriemenscheibe und um die zwei Antriebsscheiben.
9. Setzen Sie einen Schraubenschlüssel in das rechteckige Loch im Spannarm ein, um die Spannscheibenfeder im Rahmen einzusetzen ([Bild 83](#)).
10. Befestigen Sie den Mähwerktriebriemen, siehe [Austauschen des Mähwerk-Treibriemens \(Seite 57\)](#).

# Warten der Bedienelementanlage

## Anpassen der Stellung des Steuerhebels

Die Fahrtriebshebel haben zwei Höhenstellungen: hoch und niedrig. Entfernen Sie die Schrauben, um die Höhe einzustellen.

1. Kuppeln Sie den Zapfwellenantriebsschalter aus, stellen den Fahrtriebshebel in die ARRETIERTE NEUTRAL-Stellung und aktivieren die Feststellbremse.
2. Stellen Sie vor dem Verlassen des Fahrersitzes den Motor ab, ziehen Sie den Schlüssel ab und warten, bis alle beweglichen Teile zum Stillstand gekommen sind.
3. Lösen Sie die Schrauben und die Bundmuttern, die in den Hebeln installiert sind (Bild 84).
4. Fluchten Sie die Hebel in Längsrichtung aus. Bringen Sie die Hebel zuerst in der NEUTRAL-Stellung zusammen und schieben Sie die Hebel dann so lange, bis sie ausgefluchtet sind. Ziehen Sie dann die Schrauben an (Bild 84).

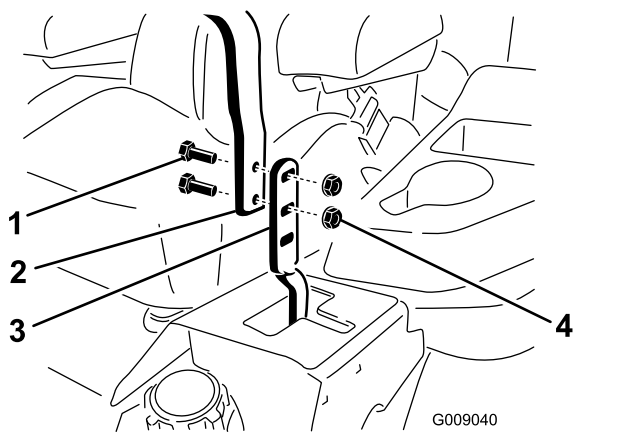


Bild 84

- |             |                    |
|-------------|--------------------|
| 1. Schraube | 3. Fahrtriebshebel |
| 2. Griff    | 4. Mutter          |

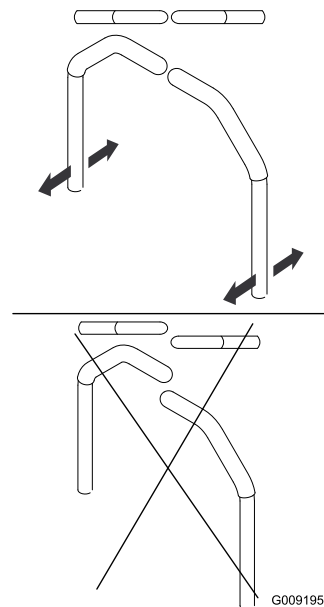


Bild 85

5. Wenn sich die Enden der Hebel berühren, finden Sie weitere Informationen unter [Einstellen des Fahrtriebsgelenks für die arretierte Neutral-Stellung \(Seite 62\)](#).

## Einstellen des Führungsgestänges

Das Pumpensteuerungsgestänge befindet sich an beiden Seiten des Kraftstofftanks unter dem Sitz. Sie können das Pumpengestänge mit einem 1/2"-Schraubenschlüssel drehen, um die Maschine so einzustellen, dass sie sich nicht in der Neutral-Stellung bewegt. Stellen Sie nur die Neutralstellung ein.

### ⚠️ WARNUNG:

**Der Motor muss laufen und die Antriebsräder müssen sich drehen, wenn Sie den Fahrtrieb einstellen möchten. Der Kontakt mit beweglichen Teilen oder heißen Oberflächen kann zu Verletzungen führen.**

**Halten Sie Finger, Hände und Kleidungsstücke von sich drehenden Bestandteilen und von heißen Oberflächen fern.**

1. Treten Sie vor dem Anlassen des Motors auf das Mähwerkhubpedal, entfernen den Schnitthöhenstift und senken das Mähwerk auf den Boden ab.
2. Heben Sie das Heck der Maschine etwas an und stützen es mit Achsständern oder Ähnlichem ab, sodass sich die Antriebsräder gerade ungehindert drehen.

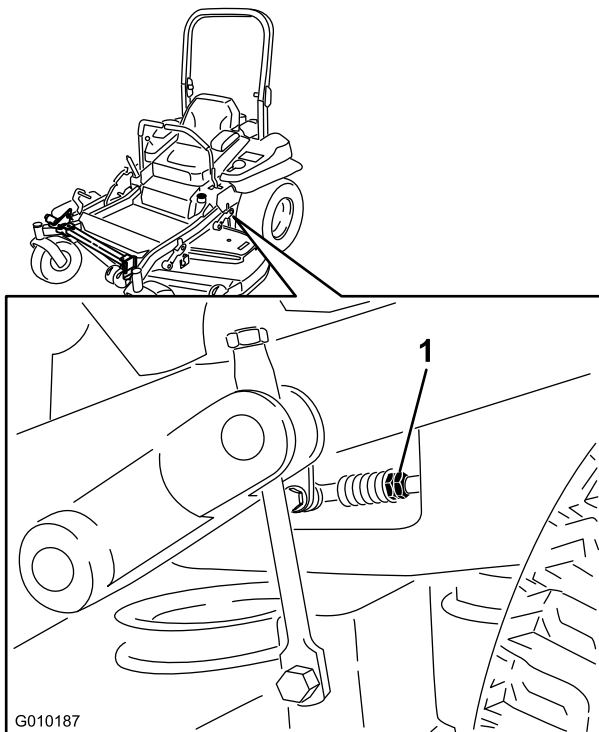
- Klemmen Sie den elektrischen Anschluss vom Sitzsicherheitsschalter ab, der sich unter dem unterem Sitzkissen befindet.

**Hinweis:** Der Schalter ist Teil des Sitzes.

- Schließen Sie **vorübergehend** ein Überbrückungskabel an den Klemmen des Hauptkabelbaums an.
- Lassen Sie den Motor an.

**Hinweis:** Aktivieren Sie die Feststellbremse und schieben Sie die Fahrtriebshebel heraus, bevor Sie den Motor anlassen. Sie müssen nicht auf dem Sitz sitzen, da Sie ein Überbrückungskabel verwenden. Lassen Sie den Motor mit Vollgas laufen und lösen Sie die Bremse.

- Lassen Sie die Maschine mindestens fünf Minuten mit Vollgas laufen, um das Hydrauliköl auf die Betriebstemperatur zu erwärmen.
- Stellen Sie die Fahrtriebshebel in die NEUTRAL-Stellung.
- Stellen Sie die Länge der Pumpenschaltstange ein, indem Sie die Doppelmuttern an der Stange so weit in die entsprechende Richtung drehen, bis sich die Räder leicht zurückdrehen (Bild 86).



**Bild 86**

- Doppelmuttern

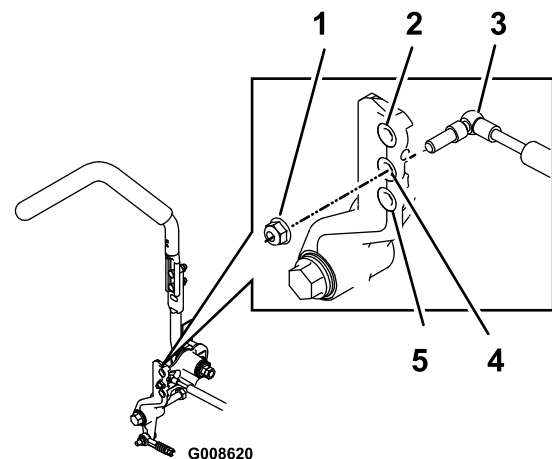
- Stellen Sie die Fahrtriebshebel in die RÜCKWÄRTS-Stellung und üben Sie etwas Druck auf den Hebel aus, damit die Federn die Hebel wieder in die Neutral-Stellung bringen.

**Hinweis:** Das Rad darf sich nicht mehr drehen, kann sich aber leicht rückwärts drehen.

- Schalten Sie die Maschine ab.
- Ziehen Sie das Überbrückungskabel vom Kabelbaum ab und schließen Sie den Stecker an den Sitzschalter an.
- Entfernen Sie die Achsständer.
- Heben Sie das Mähwerk an und setzen Sie den Schnitt Höhenstift ein.
- Stellen Sie sicher, dass die Maschine nicht in der Neutral-Stellung bei gelöster Feststellbremse kriecht.

## Einstellen des Fahrtriebsstoßdämpfers

Sie können die obere Befestigungsschraube des Stoßdämpfers einstellen, um den Widerstand des Fahrtriebshebels zu ändern. Befestigungsoptionen finden Sie in Bild 87.



**Bild 87**

Bild zeigt rechten Fahrtriebshebel

- Ziehen Sie die Sicherungsmutter bis auf 23 N·m an. Die Schraube muss nach dem Anziehen aus der Sicherungsmutter herausragen.
- Höchster Widerstand oder festes Gefühl
- Stoßdämpfer
- Mittlerer Widerstand oder mittelfestes Gefühl
- Geringster Widerstand oder weiches Gefühl

# Einstellen des Fahrtriebsgelenks für die arretierte Neutral-Stellung

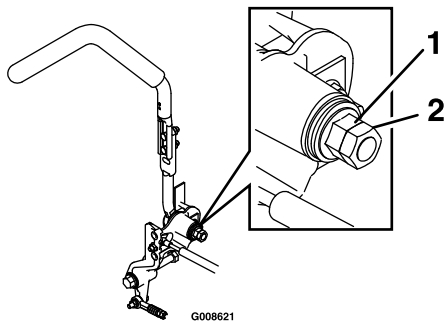
Die Bundmutter kann eingestellt werden, um einen besseren Widerstand für die Fahrtriebshebel zu erhalten, wenn Sie sie in die ARRETIERTE NEUTRAL-Stellung bringen. Einstellungsoptionen finden Sie in [Bild 88](#).

1. Lösen Sie dann die Klemmmutter.
2. Lösen oder ziehen Sie die Bundmutter an, bis Sie das gewünschte Gefühl erzielt haben.

**Hinweis:** Ziehen Sie die Bundmutter an, um einen höheren Widerstand zu erhalten.

**Hinweis:** Lösen Sie die Bundmutter an, um einen geringeren Widerstand zu erhalten.

3. Ziehen Sie dann die Klemmmutter fest.



**Bild 88**

1. Bundmutter
2. Klemmmutter

# Warten der Hydraulikanlage

## Warten der Hydraulikanlage

**Hydraulikölsorte:** Toro® HYPR-OIL™ 500-Hydrauliköl oder Mobil® 1 15W-50.

**Wichtig:** Verwenden Sie das angegebene Öl. Andere Flüssigkeiten können die Hydraulikanlage beschädigen.

**Fassungsvermögen jeder Hydraulikanlage:** 1,5 l pro Seite mit Austauschen des Filters

## Prüfen des Hydrauliköls

**Wartungsintervall:** Alle 50 Betriebsstunden—Prüfen Sie den Hydraulikölstand.

1. Stellen Sie die Maschine auf eine ebene Fläche.
2. Kuppeln Sie den Zapfwellenantriebsschalter aus, stellen die Fahrtriebshebel in die ARRETIERTE NEUTRAL-Stellung und aktivieren die Feststellbremse.
3. Stellen Sie vor dem Verlassen des Fahrersitzes den Motor ab, ziehen Sie den Schlüssel ab und warten, bis alle beweglichen Teile zum Stillstand gekommen sind.
4. Lassen Sie den Motor und die Hydraulikanlage für zehn Minuten abkühlen.

**Hinweis:** Der Ölstand am Peilstab ist falsch, wenn Sie das Öl bei heißem Motor prüfen.

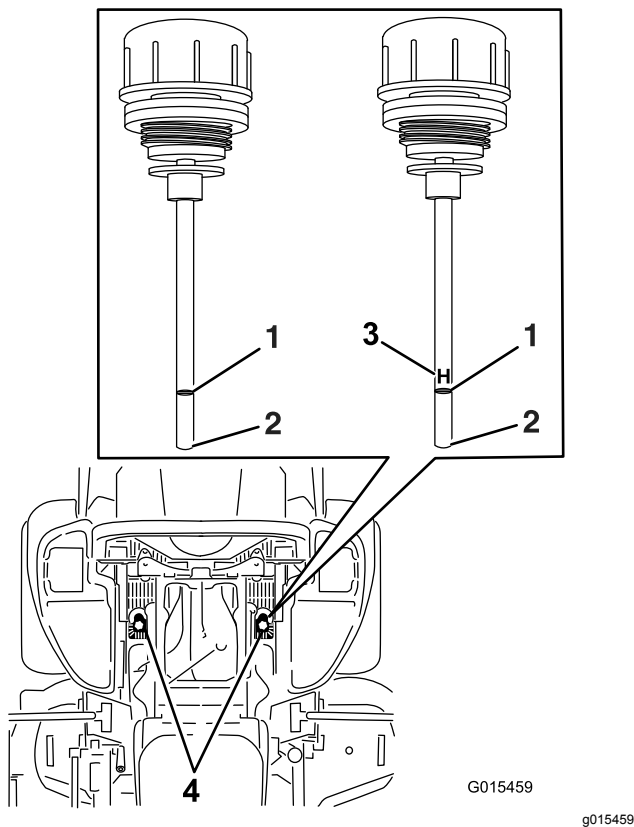
5. Schieben Sie den Sitz nach vorne.
6. Reinigen Sie den Bereich um den Peilstab der Hydraulikanlagenbehälter ([Bild 89](#)).
7. Nehmen Sie einen Peilstab aus dem Hydraulikbehälter heraus ([Bild 89](#)).
8. Wischen Sie den Peilstab ab und stecken Sie ihn wieder in den Behälter.
9. Ziehen Sie den Ölpeilstab heraus und schauen Sie das Ende an ([Bild 89](#)).

**Hinweis:** Wenn der Ölstand an der Auffüllen-Markierung liegt, gießen Sie langsam so viel Öl in den Hydraulikbehälter, um den Ölstand auf die VOLL-Markierung oder die H-Linie anzuheben.

**Wichtig:** Füllen Sie nicht zu viel Öl in die Hydraulikanlagen, da dies zu Beschädigungen führen kann. Lassen Sie die Maschine nicht mit zu niedrigem Ölstand laufen.

10. Führen Sie den Peilstab ein.

11. Wiederholen Sie die Schritte für den anderen Peilstab.



**Bild 89**

Beide Peilstäbe werden in der Maschine verwendet.

- |              |   |
|--------------|---|
| 1. Voll      | 3. H: Bedeutet hoher Stand              |
| 2. Auffüllen | 4. Stelle des Peilstabes unter dem Sitz |

## ▲ WARNUNG:

Unter Druck austretendes Hydrauliköl kann unter die Haut dringen und Verletzungen verursachen.

- Wenn Hydrauliköl in die Haut eindringt, muss es innerhalb weniger Stunden von einem Arzt, der mit dieser Art von Verletzungen vertraut ist, chirurgisch entfernt werden. Andernfalls kann Gangrän einsetzen.
- Halten Sie Ihren Körper und Ihre Hände von Nadellöchern und Düsen fern, aus denen Hydrauliköl unter hohem Druck ausgestoßen wird.
- Gehen Sie hydraulischen Undichtheiten nur mit Pappe oder Papier nach.
- Lassen Sie den Druck in der Hydraulikanlage auf eine sichere Art und Weise ab, bevor Sie irgendwelche Arbeiten an der Anlage durchführen.
- Stellen Sie sicher, dass alle Hydraulikschläuche und -leitungen in gutem Zustand sind, und dass alle Hydraulikverbindungen und -anschlussstücke fest angezogen sind, bevor Sie die Hydraulikanlage unter Druck setzen.

## Austauschen des Hydraulikfilters und -öls

**Wartungsintervall:** Nach 250 Betriebsstunden—Wechseln Sie die Hydraulikfilter und das -öl.

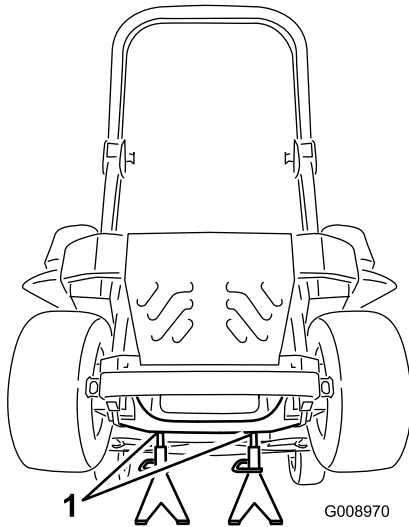
Alle 250 Betriebsstunden—Wechseln Sie die Hydraulikfilter und das -öl, wenn Sie als Öl Mobil® 1 verwenden (häufiger in schmutzigen oder staubigen Bedingungen).

Alle 500 Betriebsstunden—Wechseln Sie die Hydraulikfilter und das -öl, wenn Sie als Öl Toro® HYPR-OIL™ 500 verwenden (häufiger in schmutzigen oder staubigen Bedingungen).

Entfernen Sie die Filter zum Wechseln des Hydrauliköls. Ersetzen Sie beide gleichzeitig, siehe [Warten der Hydraulikanlage \(Seite 62\)](#) für die Ölsorten.

1. Kuppeln Sie den Zapfwellenantriebschalter aus, stellen die Fahrtriebshebel in die ARRETIERTE NEUTRAL-Stellung und aktivieren die Feststellbremse.

2. Stellen Sie vor dem Verlassen des Fahrersitzes den Motor ab, ziehen Sie den Schlüssel ab und warten, bis alle beweglichen Teile zum Stillstand gekommen sind.
3. Heben Sie die Maschine an und stützen Sie sie mit Achsständern ab ([Bild 90](#)).



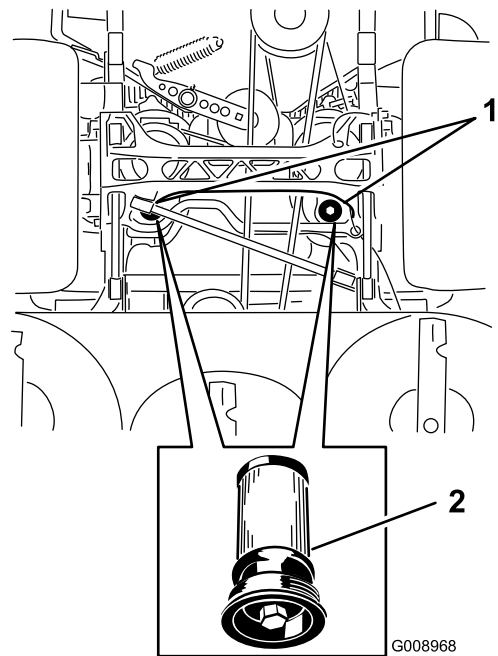
**Bild 90**

1. Achsständer

4. Entfernen Sie den Mähwerktriebriemen und den Pumpentreibriemen, siehe [Austauschen des Mähwerk-Treibriemens \(Seite 57\)](#) und [Austauschen des Treibriemens der Hydraulikpumpe \(Seite 59\)](#).

**Hinweis:** Dann gelangt kein Öl auf die Riemen.

5. Stellen Sie eine Auffangwanne unter den Filter, nehmen Sie den alten Filter heraus und reinigen Sie die Oberfläche ([Bild 91](#)).



**Bild 91**

Ansicht der Maschine von unten

1. Filterlagen
2. Hydraulikfilter

6. Ölen Sie die Gummidichtung am Ersatzfilter leicht mit Hydrauliköl ein ([Bild 91](#)).
7. Setzen Sie den Hydraulikersatzfilter ein.
8. Bauen Sie den Pumpentreibriemen und den Mähwerkriemen ein.
9. Entfernen Sie die Achsständer und senken Sie die Maschine ab ([Bild 90](#)).
10. Füllen Sie Öl in den Hydraulikbehälter und prüfen Sie auf undichte Stellen.
11. Wischen Sie verschüttetes Öl auf.
12. Lassen Sie den Motor an und lassen ihn ca. zwei Minuten lang laufen, um die Anlage zu entlüften.
13. Stellen Sie den Motor ab und prüfen die Dichtheit.
14. Prüfen Sie den Ölstand bei kaltem Öl.
15. Füllen Sie ggf. Öl in den Hydraulikbehälter.

**Hinweis:** Füllen Sie nicht zu viel ein.

# Warten des Mähwerks

## Nivellieren des Mähwerks

### Einrichten der Maschine

**Hinweis:** Stellen Sie sicher, dass das Mähwerk nivelliert ist, bevor Sie die Schnitthöhe abstimmen.

1. Stellen Sie das Mähwerk auf eine ebene Fläche.
2. Kuppeln Sie den Zapfwellenantriebsschalter aus, stellen den Fahrtriebshebel in die ARRETIERTE NEUTRAL-Stellung und aktivieren die Feststellbremse.
3. Stellen Sie vor dem Verlassen des Fahrersitzes den Motor ab, ziehen Sie den Schlüssel ab und warten, bis alle beweglichen Teile zum Stillstand gekommen sind.
4. Prüfen Sie den Reifendruck in den Antriebsreifen.

**Hinweis:** Der richtige Reifendruck ist 0,9 bar.

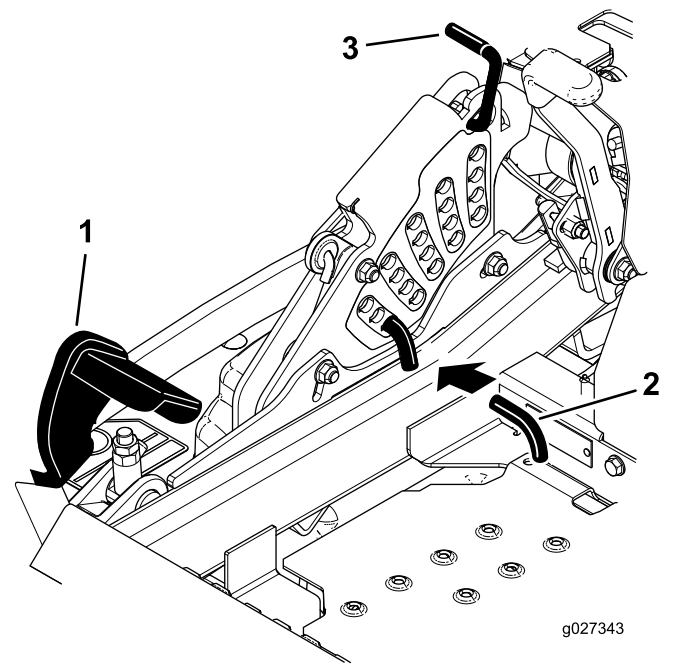
5. Stellen Sie das Mähwerk auf eine Schnitthöhe von 76 mm ein.

### Nivellieren des Mähwerks

1. Stellen Sie das Mähwerk auf eine ebene Fläche.
2. Stellen Sie den Motor ab, warten Sie, bis alle beweglichen Teile zum Stillstand gekommen sind, ziehen den Zündschlüssel ab und aktivieren die Feststellbremse.
3. Prüfen Sie den Reifendruck in den Antriebsreifen.

**Hinweis:** Der richtige Reifendruck ist 0,9 bar.

4. Stellen Sie den Transportriegel in die verriegelte Stellung.
5. Treten Sie das Mähwerkhubpedal ganz durch, damit das Mähwerk in der 14-cm-Transportstellung einrastet ([Bild 92](#)).

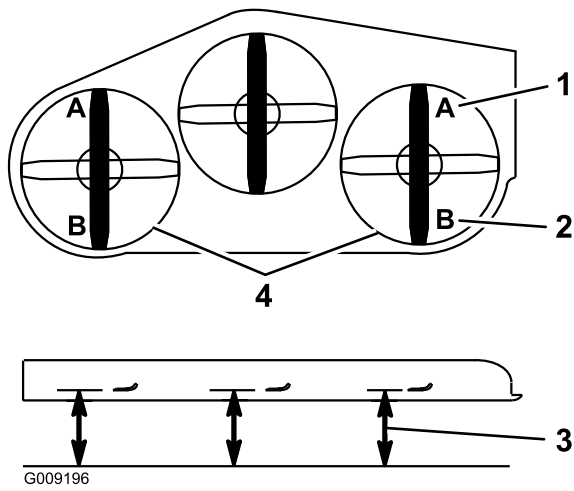


**Bild 92**

1. Mähwerkhubpedal
2. Schnitthöhen-Einstellstift
3. Transportriegel

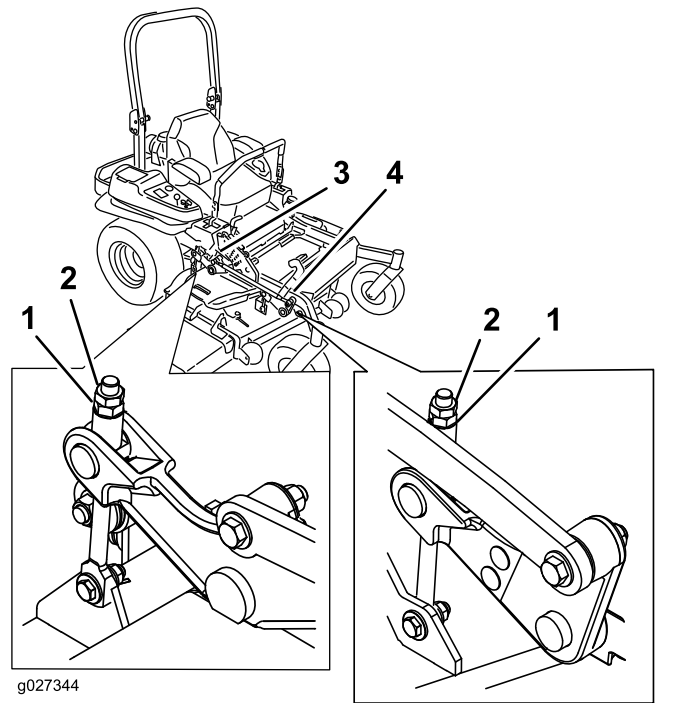
6. Stecken Sie den Einstellstift für die Höhe in das Loch für die Schnitthöhe von 7,6 cm.
7. Lösen Sie den Transportriegel und senken Sie das Mähwerk auf die Schnitthöhe ab.
8. Heben Sie den Auswurfkanal an.
9. Messen Sie an beiden Seiten des Mähwerks den Abstand von der ebenen Fläche bis zur vorderen Messerspitze (Stellung A), wie in [Bild 93](#) abgebildet.

**Hinweis:** Der Wert sollte 7,6 cm sein.



**Bild 93**

1. Ein Wert von 7,6 cm ist für Stellung A richtig
2. Ein Wert von 8,3 cm an Stellung B ist richtig
3. Messen Sie an dieser Stelle von der Messerspitze zur festen Oberfläche
4. Messen Sie an beiden Seiten an der Stellung A und B



**Bild 94**

1. Einstellmutter
2. Klemmmutter
3. Einstellen des Heckmähwerks
4. Einstellen des Frontmähwerks

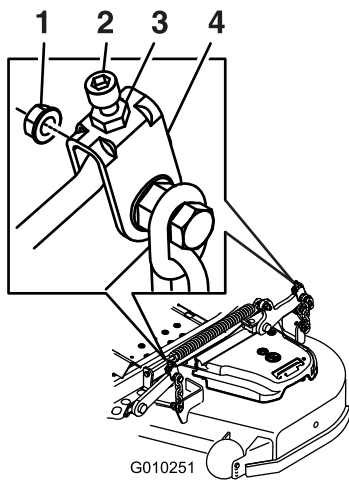
10. Drehen Sie die Einstellmutter am Frontmähwerkhub, um eine genaue Einstellung zu erreichen ([Bild 94](#)).

**Hinweis:** Drehen Sie die Einstellmutter nach rechts, um die Höhe zu vergrößern oder nach links, um die Höhe zu verringern.

11. Drehen Sie die Einstellmutter am Frontmähwerkhub für in [Bild 95](#) abgebildete Mähwerke, um eine genaue Einstellung zu erreichen ([Bild 95](#)).

**Hinweis:** Drehen Sie die Einstellmutter nach rechts, um die Höhe zu vergrößern oder nach links, um die Höhe zu verringern.

**Hinweis:** Wenn die Frontmähwerklenker nicht genug eingestellt sind, um eine genaue Schnitthöhe zu ergeben, können Sie sie mit der zentralen Einstellung noch weiter einstellen.

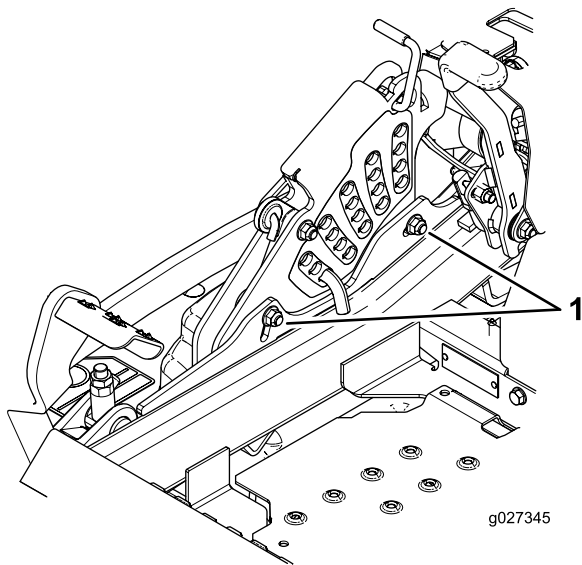


G010251

**Bild 95**

- |                   |                                 |
|-------------------|---------------------------------|
| 1. Einstellmutter | 3. Einstellen des Heckmähwerks  |
| 2. Klemmmutter    | 4. Einstellen des Frontmähwerks |

12. Zum Einstellen der zentralen Einstellung lösen Sie die zwei Schrauben unten an der Schnitthöhenplatte (Bild 96).



g027345

**Bild 96**

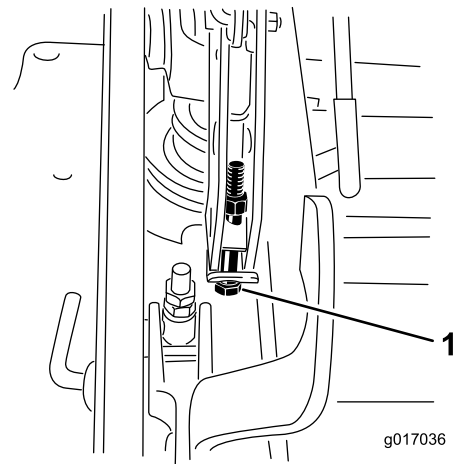
1. Schrauben unten an der Schnitthöhenplatte

13. Wenn das Mähwerk zu niedrig ist, drehen Sie die zentrale Einstellschraube nach rechts, um sie anzuziehen. Wenn das Mähwerk zu hoch ist, drehen Sie die zentrale Einstellschraube nach links, um sie zu lösen (Bild 97).

**Hinweis:** Lösen oder ziehen Sie die zentrale Einstellschraube so an, dass Sie die Befestigungsschrauben der Schnitthöhenplatte um mindestens ein Drittel des in den Schlitzen verfügbaren Spiels bewegen können. Damit erhalten Sie eine geringe Einstellung nach oben oder unten an jedem der vier Mähwerklenker.

14. Ziehen Sie die zwei Schrauben unten an der Schnitthöhenplatte an (Bild 97).

**Hinweis:** Meistens sollte die Messerspitze hinten 6,4 mm höher als vorne sein.



g017036

**Bild 97**

1. Zentrale Einstellschraube

15. Ziehen Sie die zwei Schrauben bis auf 37-45 N·m an.  
 16. Messen Sie an beiden Seiten des Mähwerks den Abstand von der ebenen Fläche bis zur hinteren Messerspitze (Stellung B), wie in Bild 93 abgebildet.

**Hinweis:** Der Wert sollte 8,3 cm sein.

17. Drehen Sie den Einstellschraube, um eine Höhe von 8,3 cm zu erhalten (Bild 95).

**Hinweis:** Drehen Sie die Einstellmutter nach rechts, um die Höhe zu vergrößern oder nach links, um die Höhe zu verringern.

18. Messen Sie, bis alle vier Seiten die richtige Höhe haben.  
 19. Ziehen Sie alle Muttern an den Mähwerkhubarmen an.  
 20. Senken Sie den Auswurfkanal ab.

# Warten der Schnittmesser

Halten Sie, damit eine optimale Schnittqualität sichergestellt wird, die Schnittmesser scharf. Sie sollten immer Ersatzmesser zur Hand haben, um das Schärfen und den Ersatz der Messer komfortabler ausführen zu können.

## ⚠️ WARNUNG:

Ein abgenutztes oder beschädigtes Messer kann zerbrechen. Herausgeschleuderte Messerstücke können den Benutzer oder Unbeteiligte treffen und schwere oder tödliche Verletzungen verursachen.

- Prüfen Sie die Messer regelmäßig auf Abnutzung oder Beschädigungen.
- Tauschen Sie ein abgenutztes oder defektes Messer aus.

## Vor dem Prüfen oder Warten der Schnittmesser

1. Stellen Sie die Maschine auf eine ebene Fläche, kuppeln Sie den Zapfwellentriebsschalter (ZWA) aus und aktivieren Sie die Feststellbremse.
2. Drehen Sie den Zündschlüssel auf Aus. Ziehen Sie den Zündschlüssel und die Zündkerzenstecker ab.

## Prüfen der Messer

**Wartungsintervall:** Bei jeder Verwendung oder täglich

1. Untersuchen Sie die Schnittkanten ([Bild 98](#)).
2. Entfernen Sie die Messer und schärfen sie, wenn die Kanten nicht scharf sind oder Kerben aufweisen, siehe [Entfernen der Messer \(Seite 69\)](#) und [Schärfen der Messer \(Seite 69\)](#).
3. Prüfen Sie die Schnittmesser, insbesondere im gebogenen Bereich.
4. Wenn Sie Risse, Verschleiß oder Rillenbildung in diesem Bereich feststellen, sollten Sie sofort ein neues Schnittmesser einbauen ([Bild 98](#)).

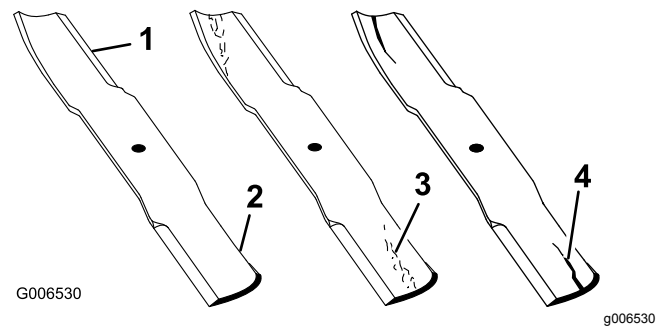


Bild 98

- |                      |                             |
|----------------------|-----------------------------|
| 1. Schnittkante      | 3. Verschleiß/Rillenbildung |
| 2. Gebogener Bereich | 4. Riss                     |

## Prüfen auf verbogene Schnittmesser

1. Kuppeln Sie den Zapfwellentriebsschalter aus, stellen den Fahrerhebels in die ARRETIERTE NEUTRAL-Stellung und aktivieren die Feststellbremse.
2. Stellen Sie vor dem Verlassen des Fahrersitzes den Motor ab, ziehen Sie den Schlüssel ab und warten, bis alle beweglichen Teile zum Stillstand gekommen sind.
3. Drehen Sie die Schnittmesser, bis die Enden nach vorne und hinten gerichtet sind ([Bild 99](#)).
4. Messen Sie von einer ebenen Fläche bis zu den Schnittkante (Position A) der Messer ([Bild 99](#)).

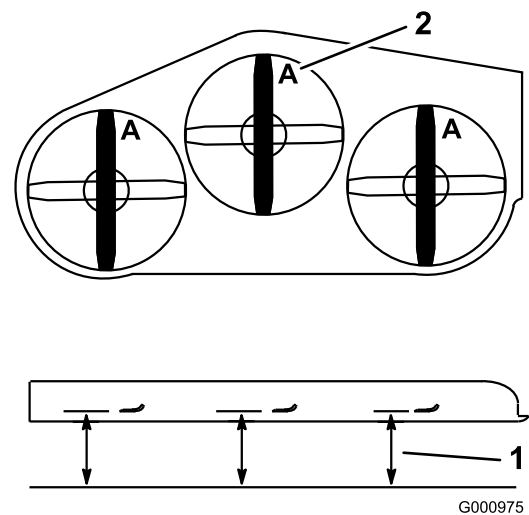


Bild 99

- |   |               |
|---|---------------|
| 1. Messen Sie an dieser Stelle vom Messer zur festen Oberfläche | 2. Stellung A |
|---|---------------|

5. Drehen Sie das andere Ende des Messers nach vorne.

- Messen Sie von einer ebenen Oberfläche bis zur Schnittkante der Messer an der gleichen Stelle wie bei Schritt 4.

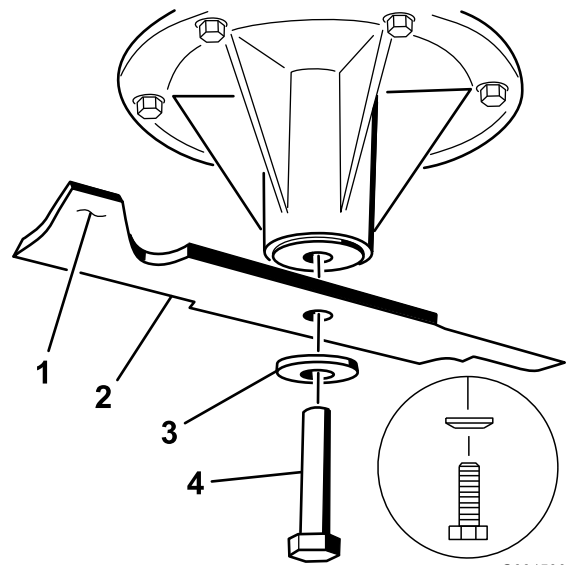
**Hinweis:** Der Unterschied zwischen den Werten, die Sie in den Schritten 4 und 6 erhalten haben, darf nicht über 3 mm liegen.

**Hinweis:** Bei einem Unterschied von mehr als 3 mm ist das Messer verbogen und muss ausgetauscht werden.

### ⚠️ WARNUNG:

**Ein verbogenes oder beschädigtes Messer kann brechen und Sie oder Unbeteiligte schwer verletzen oder töten.**

- Ersetzen Sie verbogene oder beschädigte Messer immer durch neue.
- Feilen oder bilden Sie nie scharfe Auskerbungen an der Schnitt- oder Oberfläche des Messers.



G004536

g004536

**Bild 100**

- |                              |                   |
|------------------------------|-------------------|
| 1. Flügelbereich des Messers | 3. Wellenscheibe  |
| 2. Messer                    | 4. Messerschraube |

## Entfernen der Messer

Wechseln Sie die Messer aus, wenn sie einen festen Gegenstand berührt haben, nicht ausgewuchtet oder verbogen sind. Verwenden Sie nur Originalersatzmesser von Toro, damit eine optimale Leistung erzielt wird und die Maschine weiterhin den Sicherheitsbestimmungen entspricht. Ersatzmesser anderer Fabrikate können die Sicherheitsbestimmungen in Frage stellen.

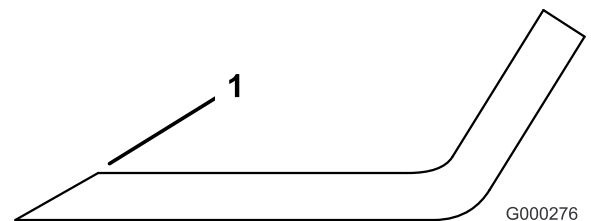
- Halten Sie das Ende des Messers mit einem Lappen oder stark wattierten Handschuh.
- Entfernen Sie die Messerschraube, Wellenscheibe und das Messer von der Spindelwelle (Bild 100).

## Schärfen der Messer

- Schärfen Sie die Schnittkante an beiden Enden des Schnittmessers mit einer Feile (Bild 101).

**Hinweis:** Behalten Sie den ursprünglichen Winkel bei.

**Hinweis:** Das Messer bleibt ausgewuchtet, wenn Sie die gleiche Menge Materials von beiden Schnittkanten entfernen.



G000276

g000276

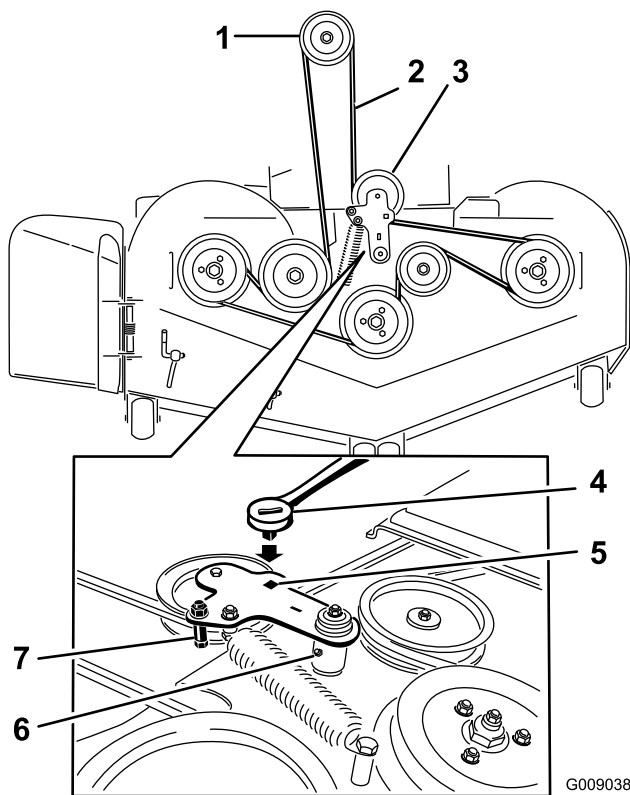
**Bild 101**

- Schärfen Sie im ursprünglichen Winkel

- Prüfen Sie die Auswuchtung des Schnittmessers auf einer Ausgleichsmaschine (Bild 102).

**Hinweis:** Wenn das Schnittmesser in der horizontalen Stellung bleibt, ist es ausgewuchtet und kann verwendet werden.



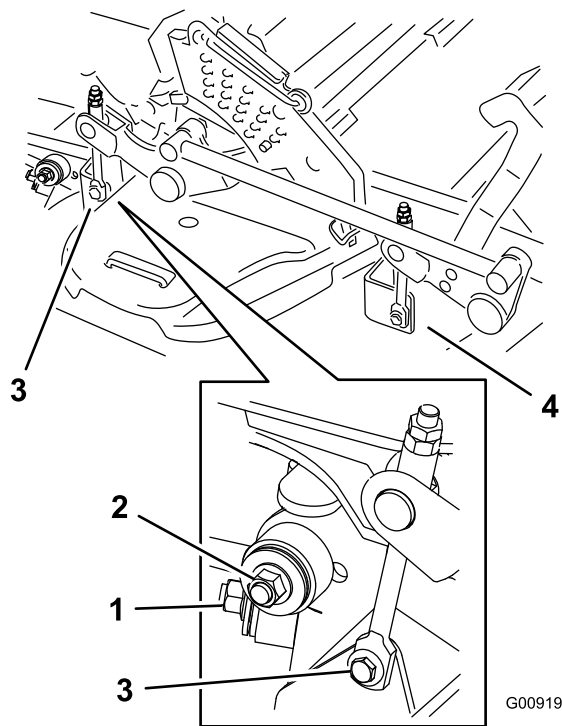


**Bild 104**

G009038

g009038

1. Kupplungsriemenscheibe
  2. Mähwerkriemen
  3. Gefederte Spannscheibe
  4. Ratsche
  5. Rechteckiges Loch im Spannarm für die Ratsche
  6. Spannscheiben-Schmiernippel
  7. Riemenführung
7. Entfernen Sie die Schrauben an beiden Seiten des Mähwerks (bewahren Sie sie auf ), wie in [Bild 105](#) dargestellt.



**Bild 105**

G009197

g009197

1. Rechter Stabilisator
2. Mähwerkstrebe (Bild zeigt rechte Seite)
3. Entfernen Sie die Ansatzschraube und Mutter.
4. Entfernen Sie die Ansatzschraube und Mutter.

8. Heben Sie die Mähwerkstreben an und befestigen sie in der angehobenen Stellung.
9. Schieben Sie das Mähwerk von der rechten Seite der Maschine heraus.

## Austauschen des Ablenblechs

### ⚠️ WARNUNG:

Ein nicht abgedeckte Auswurföffnung kann zum Ausschleudern von Gegenständen auf den Bediener oder Unbeteiligte führen. Das kann schwere Verletzungen zur Folge haben. Außerdem könnte es auch zum Kontakt mit dem Messer kommen.

Setzen Sie den Rasenmäher nur dann ein, wenn Sie eine Abdeckplatte, eine Mulchplatte, ein Ablenblech oder eine Fangvorrichtung montiert haben.

1. Entfernen Sie die Sicherungsmutter, Schraube, Feder und das Distanzstück, mit denen das Ablenblech an den Schwenkhalterungen befestigt ist ([Bild 106](#)).

- Entfernen Sie defekte oder abgenutzte Ablenkmale (Bild 106).

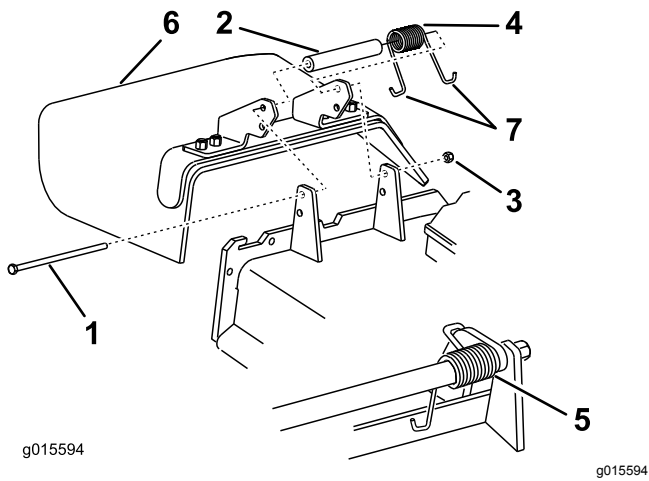


Bild 106

- |                     |                         |
|---------------------|-------------------------|
| 1. Schraube         | 5. Feder eingesetzt     |
| 2. Distanzstück     | 6. Ablenklech           |
| 3. Sicherungsmutter | 7. J-förmiges Federende |
| 4. Feder            |                         |

- Legen Sie das Distanzstück und die Feder auf das Ablenklech.
- Setzen Sie ein J-förmiges Federende hinter die Kante des Mähwerks.

**Hinweis:** Achten Sie darauf, dass ein J-förmiges Federende hinter der Mähwerkseite befestigt ist, bevor Sie die Schraube einsetzen, wie in Bild 106 abgebildet.

- Setzen Sie die Schraube und Mutter ein.
- Führen Sie das J-förmige Hakenende der Feder um das Ablenklech (Bild 106).

**Wichtig:** Das Grasablenklech muss sich drehen können. Heben Sie das Ablenklech in die ganz geöffnete Stellung an und stellen Sie sicher, dass es sich in die ganz untere Stellung dreht.

## Reinigung

### Reinigen unter dem Mähwerk

**Wartungsintervall:** Bei jeder Verwendung oder täglich

- Kuppeln Sie den Zapfwellenantriebsschalter aus, stellen den Fahrtriebshebel in die ARRETIERTE NEUTRAL-Stellung und aktivieren die Feststellbremse.
- Stellen Sie vor dem Verlassen des Fahrersitzes den Motor ab, ziehen Sie den Schlüssel ab und warten, bis alle beweglichen Teile zum Stillstand gekommen sind.
- Heben Sie das Mähwerk in die TRANSPORT-Stellung an.

### Beseitigung von Abfällen

Motoröl, Batterien, Hydrauliköl und Motorkühlmittel belasten die Umwelt. Entsorgen Sie diese Mittel entsprechend den in Ihrem Gebiet gültigen Vorschriften.

# Einlagerung

## Reinigung und Einlagerung

1. Kuppeln Sie den Zapfwellenantriebsschalter aus, aktivieren die Feststellbremse und stellen die Zündung in die Aus-Stellung. Ziehen Sie den Zündschlüssel ab.
2. Entfernen Sie Schnittgut und Schmutz von den äußeren Teilen der Maschine, insbesondere vom Motor und der Hydraulikanlage. Entfernen Sie Schmutz und Rückstände außen an den Zylinderkopfrrippen des Motors und am Gebläsegehäuse.

**Wichtig:** Sie können die Maschine mit einem milden Reinigungsmittel und Wasser waschen. Reinigen Sie die Maschine nicht mit einem Hochdruckreiniger. Vermeiden Sie den Einsatz von zu viel Wasser, insbesondere in der Nähe des Armaturenbretts, des Motors, der Hydraulikpumpen und -motoren.

3. Prüfen Sie die Bremse.
4. Warten Sie den Luftfilter, siehe [Warten des Luftfilters \(Seite 41\)](#).
5. Schmieren Sie die Maschine ein, siehe [Schmierung \(Seite 39\)](#).
6. Wechseln Sie das Getriebeöl, siehe [Wechseln des Motoröls \(Seite 43\)](#).
7. Prüfen Sie den Reifendruck, siehe [Prüfen des Reifendrucks \(Seite 51\)](#).
8. Wechseln Sie die Hydraulikfilter aus, siehe [Austauschen des Hydraulikfilters und -öls \(Seite 63\)](#).
9. Laden Sie die Batterie auf, siehe [Warten der Batterie \(Seite 48\)](#).
10. Schaben Sie starke Schnittgut- und Schmutzablagerungen von der Unterseite des Mähwerks ab und reinigen Sie das Mähwerk dann mit einem Gartenschlauch.

**Hinweis:** Lassen Sie die Maschine mit eingekuppeltem Zapfwellenantriebsschalter und Motor mit hoher Drehzahl für zwei bis fünf Minuten nach dem Reinigen laufen.

11. Prüfen Sie den Zustand der Messer, siehe [Warten der Schnittmesser \(Seite 68\)](#).
12. Bereiten Sie die Maschine bei Stilllegung länger als 30 Tage zur Einlagerung vor. Bereiten Sie die Maschine wie im Anschluss beschrieben für die Einlagerung vor:
  - A. Geben Sie einen Stabilisator bzw. Konditioniermittel auf Mineralölbasis dem

Benzin im Tank zu. Befolgen Sie dabei die Mischanweisungen des Herstellers des Stabilisators. Verwenden Sie keinen Stabilisator auf Alkoholbasis (Ethanol oder Methanol).

**Hinweis:** Ein Kraftstoffstabilisator wirkt am effektivsten, wenn er frischem Kraftstoff beigemischt und ständig verwendet wird.

- B. Lassen Sie den Motor laufen, um den stabilisierten Kraftstoff in der Kraftstoffanlage zu verteilen (5 Minuten).
- C. Stellen Sie den Motor ab und lassen ihn abkühlen; lassen Sie den Kraftstoff aus dem Tank ablaufen, siehe [Warten des Kraftstofftanks \(Seite 47\)](#).
- D. Lassen Sie den Motor erneut an und lassen Sie ihn laufen, bis er abstellt.
- E. Entsorgen Sie Kraftstoff vorschriftsmäßig. Das Recycling sollte den örtlichen Vorschriften entsprechen.

**Wichtig:** Lagern Sie stabilisiertes Benzin nicht länger als 90 Tage.

13. Prüfen Sie alle Muttern und Schrauben und ziehen diese bei Bedarf an. Reparieren Sie alle beschädigten und defekten Teile oder wechseln sie aus.
14. Bessern Sie alle zerkratzten oder abgeblätterten Metallflächen aus. Die passende Farbe erhalten Sie bei Ihrem Vertragshändler.
15. Lagern Sie die Maschine in einer sauberen, trockenen Garage oder an einem anderen geeigneten Ort ein.
16. Ziehen Sie den Schlüssel ab und bewahren Sie ihn sicher auf, außerhalb der Reichweite von Kindern und anderen unbefugten Personen.
17. Decken Sie die Maschine ab, damit sie geschützt ist und nicht verstaubt.

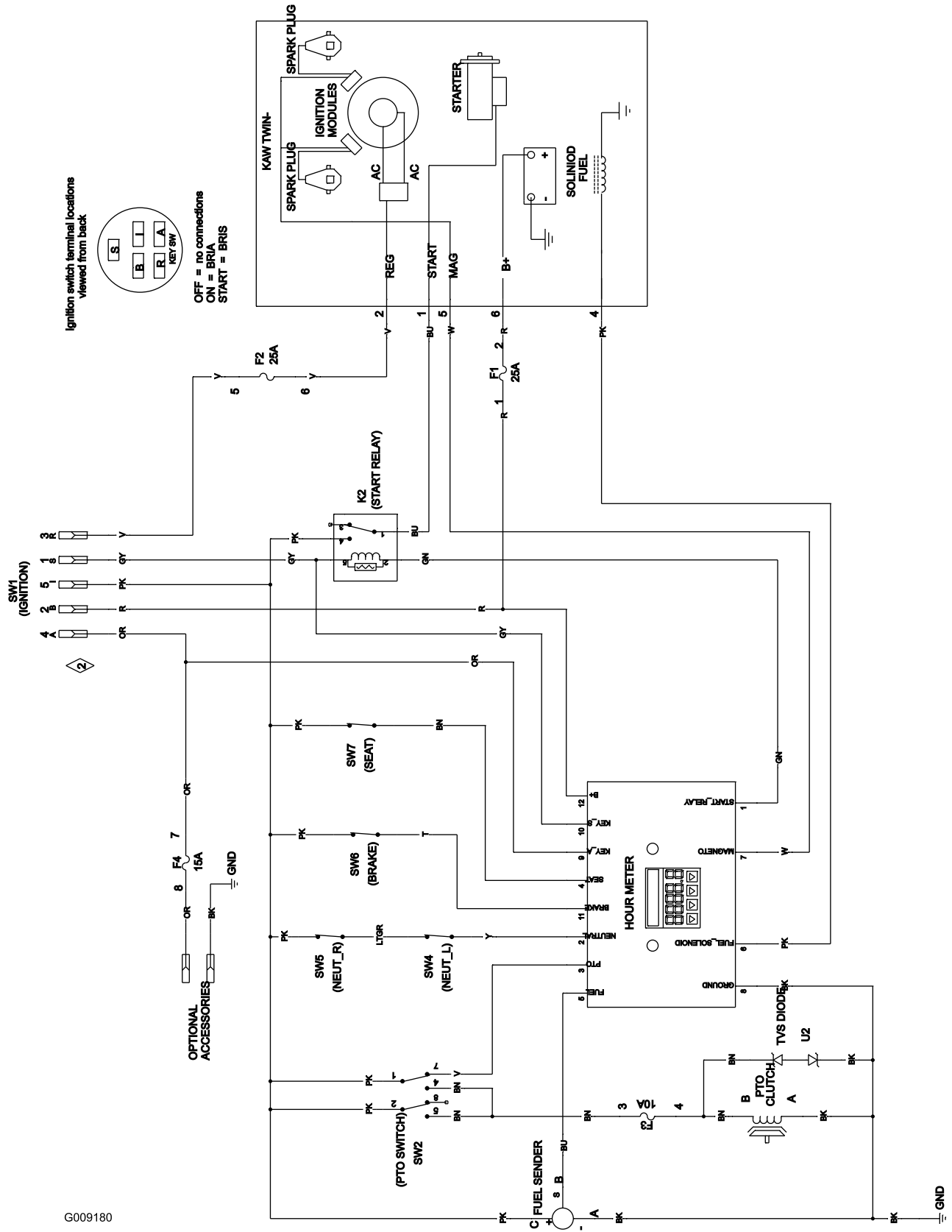
# Fehlersuche und -behebung

Problem	Mögliche Ursache	Behebungsmaßnahme
Der Anlasser läuft nicht.	<ol style="list-style-type: none"> <li>1. Der Zapfwellenantriebsschalter ist eingekuppelt.</li> <li>2. Die Feststellbremse ist nicht aktiviert.</li> <li>3. Die Fahrtriebshebel sind nicht in der ARRETIERTEN NEUTRAL-Stellung.</li> <li>4. Der Bediener sitzt nicht auf dem Sitz.</li> <li>5. Die Batterie ist leer.</li> <li>6. Elektrische Anschlüsse sind korrodiert oder locker.</li> <li>7. Eine Sicherung ist durchgebrannt.</li> <li>8. Das Relais oder der Schalter ist abgenutzt oder beschädigt.</li> </ol>	<ol style="list-style-type: none"> <li>1. Stellen Sie den Zapfwellenantriebsschalter in die ausgekuppelte Stellung.</li> <li>2. Aktivieren Sie die Feststellbremse.</li> <li>3. Stellen Sie sicher, dass die Fahrtriebshebel in der ARRETIERTEN NEUTRAL-Stellung sind.</li> <li>4. Nehmen Sie auf dem Sitz Platz.</li> <li>5. Laden Sie die Batterie.</li> <li>6. Überprüfen Sie die elektrischen Anschlüsse auf guten Kontakt.</li> <li>7. Tauschen Sie die Sicherung aus.</li> <li>8. Setzen Sie sich dann mit Ihrem Toro Vertragshändler in Verbindung.</li> </ol>
Der Motor springt nicht an, kann nur schwer angelassen werden, oder stellt ab.	<ol style="list-style-type: none"> <li>1. Der Kraftstofftank ist leer.</li> <li>2. Der Kraftstoffhahn ist geschlossen.</li> <li>3. Es befindet sich zu wenig Öl im Kurbelgehäuse.</li> <li>4. Der Gasbedienungshebel steht nicht in der richtigen Stellung.</li> <li>5. Der Kraftstofffilter ist verschmutzt.</li> <li>6. Es befindet sich Schmutz, Wasser oder zu alter Kraftstoff in der Kraftstoffanlage.</li> <li>7. Der Luftfilter ist verschmutzt.</li> <li>8. Der Sitzschalter funktioniert nicht richtig.</li> <li>9. Die elektrischen Anschlüsse sind verrostet, lose oder beschädigt.</li> </ol> <ol style="list-style-type: none"> <li>1 Das Relais oder der Schalter ist abgenutzt oder beschädigt.</li> <li>0 Die Zündkerze ist verschmutzt oder hat den falschen Elektrodenabstand.</li> <li>1 Das Zündkerzenkabel ist nicht angeschlossen.</li> </ol>	<ol style="list-style-type: none"> <li>1. Füllen Sie den Kraftstofftank auf.</li> <li>2. Öffnen Sie den Kraftstoffhahn.</li> <li>3. Füllen Sie Öl in das Kurbelgehäuse.</li> <li>4. Stellen Sie sicher, dass die Gasbedienung zwischen der Langsam- und Schnell-Stellung ist.</li> <li>5. Tauschen Sie den Kraftstofffilter aus.</li> <li>6. Setzen Sie sich dann mit Ihrem Toro-Vertragshändler in Verbindung.</li> <li>7. Reinigen Sie den Luftfiltereinsatz oder tauschen ihn aus.</li> <li>8. Prüfen Sie die Sitzschalteranzeige. Ersetzen Sie ggf. den Sitz.</li> <li>9. Stellen Sie sicher, dass die elektrischen Anschlüsse guten Kontakt haben. Reinigen Sie die Anschlussklemmen gründlich mit einem Reinigungsmittel für elektrische Kontakte, tragen Sie dielektrisches Schmiermittel auf und schließen sie wieder an.</li> </ol> <ol style="list-style-type: none"> <li>1 Setzen Sie sich dann mit Ihrem Toro-Vertragshändler in Verbindung.</li> <li>0 Stellen Sie die Zündkerze ein oder tauschen sie aus.</li> <li>1 Prüfen Sie den Anschluss des Zündkerzenkabels.</li> </ol>
Der Motor verliert an Leistung.	<ol style="list-style-type: none"> <li>1. Der Motor wird zu stark belastet.</li> <li>2. Der Luftfilter ist verschmutzt.</li> <li>3. Es befindet sich zu wenig Öl im Kurbelgehäuse.</li> <li>4. Die Kühlrippen und Luftwege über dem Motor sind verstopft.</li> <li>5. Die Entlüftungsöffnung im Tankdeckel ist verstopft.</li> <li>6. Der Kraftstofffilter ist verschmutzt.</li> <li>7. Es befindet sich Schmutz, Wasser oder zu alter Kraftstoff in der Kraftstoffanlage.</li> </ol>	<ol style="list-style-type: none"> <li>1. Reduzieren Sie die Fahrgeschwindigkeit.</li> <li>2. Reinigen Sie den Luftfiltereinsatz.</li> <li>3. Füllen Sie Öl in das Kurbelgehäuse.</li> <li>4. Entfernen Sie die Verstopfungen von den Kühlrippen und aus den Luftwegen.</li> <li>5. Reinigen Sie den Tankdeckel oder wechseln ihn aus.</li> <li>6. Tauschen Sie den Kraftstofffilter aus.</li> <li>7. Setzen Sie sich dann mit Ihrem Toro-Vertragshändler in Verbindung.</li> </ol>

<b>Problem</b>	<b>Mögliche Ursache</b>	<b>Behebungsmaßnahme</b>
Der Motor wird zu heiß.	<ol style="list-style-type: none"> <li>1. Der Motor wird zu stark belastet.</li> <li>2. Es befindet sich zu wenig Öl im Kurbelgehäuse.</li> <li>3. Die Kühlrippen und Luftwege über dem Motor sind verstopft.</li> </ol>	<ol style="list-style-type: none"> <li>1. Reduzieren Sie die Fahrgeschwindigkeit.</li> <li>2. Füllen Sie Öl in das Kurbelgehäuse.</li> <li>3. Entfernen Sie die Verstopfungen von den Kühlrippen und aus den Luftwegen.</li> </ol>
Der Mäher zieht nach links oder rechts (wenn Hebel ganz nach vorne gedrückt sind).	<ol style="list-style-type: none"> <li>1. Die Spur muss eingestellt werden</li> <li>2. Die Antriebsräder haben einen falschen Reifendruck.</li> </ol>	<ol style="list-style-type: none"> <li>1. Stellen Sie die Spurweite ein.</li> <li>2. Prüfen Sie den Reifendruck in den Antriebsrädern.</li> </ol>
Die Maschine fährt nicht.	<ol style="list-style-type: none"> <li>1. Die Sicherheitsventile sind nicht fest geschlossen.</li> <li>2. Der Pumpenriemen ist abgenutzt, locker oder gerissen.</li> <li>3. Der Pumpenriemen ist von einer Riemenscheibe gerutscht.</li> <li>4. Die Spannscheibenfeder ist gebrochen oder nicht vorhanden.</li> <li>5. Der Stand des Hydrauliköls ist niedrig, oder die Flüssigkeit ist zu heiß.</li> </ol>	<ol style="list-style-type: none"> <li>1. Ziehen Sie die Sicherheitsventile an.</li> <li>2. Wechseln Sie den Riemen aus.</li> <li>3. Wechseln Sie den Riemen aus.</li> <li>4. Ersetzen Sie die Feder.</li> <li>5. Füllen Sie den Behälter mit Hydraulikflüssigkeit, oder lassen Sie die Hydraulikflüssigkeit abkühlen.</li> </ol>
Es kommt zu ungewöhnlichen Vibrationen.	<ol style="list-style-type: none"> <li>1. Die Schnittmesser sind verbogen oder nicht ausgewuchtet.</li> <li>2. Die Messerbefestigungsschraube ist locker.</li> <li>3. Die Motorbefestigungsschrauben sind locker.</li> <li>4. Die Motorriemenscheibe, Spannscheibe oder Messerriemenscheibe ist locker.</li> <li>5. Die Motorriemenscheibe ist beschädigt.</li> <li>6. Die Messerspindel ist verbogen.</li> <li>7. Die Motorbefestigung ist lose oder abgenutzt.</li> </ol>	<ol style="list-style-type: none"> <li>1. Montieren Sie neue Schnittmesser.</li> <li>2. Ziehen Sie die Schraube fest.</li> <li>3. Ziehen Sie die Schrauben fest.</li> <li>4. Ziehen Sie die zutreffende Riemenscheibe fest.</li> <li>5. Wenden Sie sich an den Toro-Vertragshändler.</li> <li>6. Wenden Sie sich an den Toro-Vertragshändler.</li> <li>7. Setzen Sie sich dann mit Ihrem Toro-Vertragshändler in Verbindung.</li> </ol>
Die Maschine mäht mit unterschiedlicher Schnitthöhe.	<ol style="list-style-type: none"> <li>1. Die Schnittmesser sind stumpf.</li> <li>2. Die Schnittmesser sind verbogen.</li> <li>3. Das Mähwerk ist nicht nivelliert.</li> <li>4. Die Unterseite des Mähwerks ist schmutzig.</li> <li>5. Falscher Reifendruck.</li> <li>6. Die Messerspindel ist verbogen.</li> </ol>	<ol style="list-style-type: none"> <li>1. Schärfen Sie die Messer.</li> <li>2. Montieren Sie neue Schnittmesser.</li> <li>3. Nivellieren Sie das Mähwerk seitlich und in Längsrichtung.</li> <li>4. Reinigen Sie die Unterseite des Mähwerks.</li> <li>5. Stellen Sie den Reifendruck ein.</li> <li>6. Wenden Sie sich an den Toro-Vertragshändler.</li> </ol>
Die Schnittmesser drehen sich nicht.	<ol style="list-style-type: none"> <li>1. Der Mähwerkriemen ist abgenutzt, locker oder gerissen.</li> <li>2. Der Mähwerkriemen ist von der Riemenscheibe gerutscht.</li> <li>3. Der Treibriemen der Pumpe ist abgenutzt, locker oder gerissen.</li> <li>4. Die Spannscheibenfeder ist gebrochen oder nicht vorhanden.</li> </ol>	<ol style="list-style-type: none"> <li>1. Montieren Sie einen neuen Mähwerkriemen.</li> <li>2. Montieren Sie eine neue Mähwerkriemenscheibe und prüfen die korrekte Position und Funktion der Spannscheibe, des Spannarms und der Spannfeder.</li> <li>3. Prüfen Sie die Riemenspannung oder setzen Sie einen neuen Riemen ein.</li> <li>4. Ersetzen Sie die Feder.</li> </ol>

Problem	Mögliche Ursache	Behebungsmaßnahme
Die Kupplung kann nicht eingekuppelt werden.	<ol style="list-style-type: none"> <li>1. Eine Sicherung ist durchgebrannt.</li> <li>2. Niedrige Spannung an der Kupplung.</li> <li>3. Die Spule ist beschädigt.</li> <li>4. Die Stromzufuhr ist unzureichend.</li> <li>5. Der Abstand am Drehzylinder bzw. an der Lehre ist zu groß.</li> </ol>	<ol style="list-style-type: none"> <li>1. Tauschen Sie die Sicherung aus. Prüfen Sie den Spulenwiderstand, die Batterieladung, das Ladesystem und die Kabelanschlüsse und tauschen Sie ggf. Komponenten aus.</li> <li>2. Prüfen Sie den Spulenwiderstand, die Batterieladung, das Ladesystem und die Kabelanschlüsse und tauschen Sie ggf. Komponenten aus.</li> <li>3. Wechseln Sie die Kupplung aus.</li> <li>4. Reparieren oder tauschen Sie das Kupplungskabel oder die Elektroanlage aus. Reinigen Sie die Anschlusskontakte.</li> <li>5. Entfernen Sie die Beilagscheibe oder tauschen Sie die Kupplung aus.</li> </ol>

# Schaltbilder



G009180

Schaltbild (Rev. A)

g009180

**Hinweise:**

## Internationale Händlerliste

<b>Vertragshändler:</b>	<b>Land:</b>	<b>Telefonnummer:</b>	<b>Vertragshändler:</b>	<b>Land:</b>	<b>Telefonnummer:</b>
Agrolanc Kft	Ungarn	36 27 539 640	Maquiver S.A.	Kolumbien	57 1 236 4079
Asian American Industrial (AAI)	Hongkong	852 2497 7804	Maruyama Mfg. Co. Inc.	Japan	81 3 3252 2285
B-Ray Corporation	Korea	82 32 551 2076	Mountfield a.s.	Tschechische Republik	420 255 704 220
Brisa Goods LLC	Mexiko	1 210 495 2417	Mountfield a.s.	Slowakei	420 255 704 220
Casco Sales Company	Puerto Rico	787 788 8383	Munditol S.A.	Argentinien	54 11 4 821 9999
Ceres S.A.	Costa Rica	506 239 1138	Norma Garden	Russland	7 495 411 61 20
CSSC Turf Equipment (pvt) Ltd.	Sri Lanka	94 11 2746100	Oslinger Turf Equipment SA	Ecuador	593 4 239 6970
Cyril Johnston & Co.	Nordirland	44 2890 813 121	Oy Hako Ground and Garden Ab	Finnland	358 987 00733
Cyril Johnston & Co.	Republik Irland	44 2890 813 121	Parkland Products Ltd.	Neuseeland	64 3 34 93760
Fat Dragon	China	886 10 80841322	Perfetto	Polen	48 61 8 208 416
Femco S.A.	Guatemala	502 442 3277	Pratoverde SRL.	Italien	39 049 9128 128
FIVEMANS New-Tech Co., Ltd	China	86-10-6381 6136	Prochaska & Cie	Österreich	43 1 278 5100
ForGarder OU	Estland	372 384 6060	RT Cohen 2004 Ltd.	Israel	972 986 17979
G.Y.K. Company Ltd.	Japan	81 726 325 861	Riversa	Spanien	34 9 52 83 7500
Geomechaniki of Athens	Griechenland	30 10 935 0054	Lely Turfcare	Dänemark	45 66 109 200
Golf international Turizm	Türkei	90 216 336 5993	Lely (U.K.) Limited	Großbritannien	44 1480 226 800
Hako Ground and Garden	Schweden	46 35 10 0000	Solvert S.A.S.	Frankreich	33 1 30 81 77 00
Hako Ground and Garden	Norwegen	47 22 90 7760	Spyros Stavrinos Limited	Zypern	357 22 434131
Hayter Limited (U.K.)	Großbritannien	44 1279 723 444	Surge Systems India Limited	Indien	91 1 292299901
Hydroturf Int. Co Dubai	Vereinigte Arabische Emirate	97 14 347 9479	T-Markt Logistics Ltd.	Ungarn	36 26 525 500
Hydroturf Egypt LLC	Ägypten	202 519 4308	Toro Australia	Australien	61 3 9580 7355
Irrimac	Portugal	351 21 238 8260	Toro Europe NV	Belgien	32 14 562 960
Irrigation Products Int'l Pvt Ltd.	Indien	0091 44 2449 4387	Valtech	Marokko	212 5 3766 3636
Jean Heybroek b.v.	Niederlande	31 30 639 4611	Victus Emak	Polen	48 61 823 8369

### Europäischer Datenschutzhinweis

Die von Toro gesammelten Informationen

Toro Warranty Company (Toro) respektiert Ihre Privatsphäre. Zum Bearbeiten Ihres Garantieanspruchs und zur Kontaktaufnahme bei einem Produktrückruf bittet Toro Sie, Toro direkt oder über den lokalen Vertragshändler bestimmte persönliche Informationen mitzuteilen.

Das Garantiesystem von Toro wird auf Servern in USA gehostet; dort gelten ggf. andere Vorschriften zum Datenschutz ggf. als in Ihrem Land.

Wenn Sie Toro persönliche Informationen mitteilen, stimmen Sie der Verarbeitung der persönlichen Informationen zu, wie in diesem Datenschutzhinweis beschrieben.

Verwendung der Informationen durch Toro

Toro kann Ihre persönlichen Informationen zum Bearbeiten von Garantieansprüchen, zur Kontaktaufnahme bei einem Produktrückruf oder anderen Zwecken, die Toro Ihnen mitteilt, verwenden. Toro kann die Informationen im Rahmen dieser Aktivitäten an Tochtergesellschaften von Toro, Händler oder Geschäftspartner weitergeben. Toro verkauft Ihre persönlichen Informationen an keine anderen Unternehmen. Toro hat das Recht, persönliche Informationen mitzuteilen, um geltende Vorschriften und Anfragen von entsprechenden Behörden zu erfüllen, um die Systeme richtig zu pflegen oder Toro oder andere Benutzer zu schützen.

Speicherung persönlicher Informationen

Toro speichert persönliche Informationen so lange, wie es für den Zweck erforderlich ist, für den die Informationen gesammelt wurden, oder für andere legitime Zwecke (z. B. Einhaltung von Vorschriften) oder Gesetzesvorschriften.

Toros Engagement zur Sicherung Ihrer persönlichen Informationen

Toro trifft angemessene Vorsichtsmaßnahmen, um die Sicherheit Ihrer persönlichen Informationen zu schützen. Toro unternimmt auch Schritte, um die Genauigkeit und den aktuellen Status der persönlichen Informationen zu erhalten.

Zugriff auf persönliche Informationen und Richtigkeit persönlicher Informationen

Wenn Sie die Richtigkeit Ihrer persönlichen Informationen prüfen möchten, senden Sie bitte eine E-Mail an [legal@toro.com](mailto:legal@toro.com).

### Australisches Verbrauchergesetz

Kunden in Australien finden weitere Details zum australischen Verbrauchergesetz entweder in der Verpackung oder können sich an den örtlichen Toro-Vertragshändler wenden.



## Bedingungen und abgedeckte Produkte

The Toro Company und die Tochtergesellschaft, die Toro Warranty Company, gewährleisten dem Erstkäufer im Rahmen eines gegenseitigen Abkommens, die aufgeführten Toro Produkte zu reparieren, wenn sie Material- oder Herstellungsfehler aufweisen.

Die folgenden Garantiezeiträume gelten ab dem Kaufdatum:

Produkte	Garantiezeitraum
Walk Behind Mowers	
53-cm-Mäher – Privatgebrauch <sup>1</sup>	2 Jahre
53-cm-Mäher – gewerblicher Gebrauch	1 Jahr
76-cm-Mäher – Privatgebrauch <sup>1</sup>	2 Jahre
76-cm-Mäher – kommerzieller Gebrauch	1 Jahr
Handgeführte Mid-Size-Rasenmäher	2 Jahre
• Motor	2 Jahre <sup>2</sup>
Grand Stand® Rasenmäher	5 Jahre oder 1.200 Betriebsstunden <sup>3</sup>
• Motor	2 Jahre
Mäher der Serie Z Master® 2000	4 Jahre oder 500 Stunden <sup>3</sup>
• Motor	2 Jahre <sup>2</sup>
Mäher der Serie Z Master® 3000	5 Jahre oder 1.200 Betriebsstunden <sup>3</sup>
• Motor	2 Jahre <sup>2</sup>
Z Master® 5000 und 6000 Series Mäher	5 Jahre oder 1.200 Betriebsstunden <sup>3</sup>
• Motor	2 Jahre <sup>2</sup>
Mäher der Serie Z Master® 7000	5 Jahre oder 1.200 Betriebsstunden <sup>3</sup>
• Motor	2 Jahre <sup>2</sup>
Alle Rasenmäher	
• Batterie	2 Jahre
• Anbaugeräte	2 Jahre

<sup>1</sup>Normaler Privatgebrauch bedeutet die Verwendung des Produktes auf demselben Grundstück wie das Eigenheim. Der Einsatz an mehreren Standorten wird als gewerblicher Gebrauch eingestuft, und in diesen Situationen würde die gewerbliche Garantie gelten.

<sup>2</sup>Einige Motoren, die in LCE-Produkten von Toro eingesetzt werden, haben eine Garantie vom Motorhersteller.

<sup>3</sup>Je nach dem, was zuerst eintritt.

Diese Garantie deckt die Lohn- und Materialkosten ab, Sie müssen die Transportkosten übernehmen.

## Anweisungen für die Inanspruchnahme von Wartungsarbeiten unter Garantie

Halten Sie dieses Verfahren ein, wenn Sie der Meinung sind, dass Ihre Produkte von Toro Material- oder Herstellungsfehler aufweisen.

1. Wenden Sie sich an die Verkaufsstelle, um einen Kundendienst für das Produkt zu vereinbaren. Wenn Sie den Verkäufer nicht kontaktieren können, können Sie sich auch an jeden offiziellen Vertragshändler von Toro wenden.
2. Bringen Sie das Produkt zum Händler und legen Sie ihm einen Kaufnachweis (Rechnung) vor.
3. Wenn Sie mit der Analyse oder dem Support des Vertragshändlers nicht zufrieden sind, wenden Sie sich an uns unter:

Toro Warranty Company  
8111 Lyndale Avenue South  
Bloomington, MN 55420-1196  
001-952-948-4707

Siehe beiliegende Liste der Vertragshändler.

## Verantwortung des Besitzers

Sie müssen das Produkt von Toro gemäß der in der *Bedienungsanleitung* aufgeführten Wartungsarbeiten pflegen. Für solche Routinewartungsarbeiten, die von Ihnen oder einem Händler durchgeführt werden, kommen Sie auf.

## Nicht von der Garantie abgedeckte Punkte und Bedingungen

Es bestehen keine weiteren ausdrücklichen Garantien, außer Sondergarantien für Emissionsanlagen und Motoren bei einigen Produkten. Diese ausdrückliche Garantie schließt Folgendes aus:

- Kosten für regelmäßige Wartungsarbeiten oder Teile, wie z. B. Filter, Kraftstoff, Schmiermittel, Ölwechsel, Zündkerzen, Luftfilter, Schärpen der Messer bzw. abgenutzte Messer, Kabel- und Gestänge-Einstellungen oder Einstellen der Bremsen oder der Kupplung
- Komponentenausfall aufgrund von normaler Abnutzung
- Jedes Produkt oder Teil, das modifiziert oder missbraucht oder vernachlässigt wurde und aufgrund eines Unfalls oder fehlender Wartung ersetzt oder repariert werden muss
- Abhol- und Zustellgebühren
- Reparaturen oder versuchte Reparaturen, die nicht vom offiziellen Toro-Vertragshändler ausgeführt wurden
- Reparaturen, die aufgrund des Nichtbefolgens des empfohlenen Kraftstoffverfahrens (siehe *Bedienungsanleitung* für mehr Details), notwendig werden
  - Die Beseitigung von Verunreinigungen aus der Kraftstoffanlage ist nicht abgedeckt
  - Die Verwendung von altem Öl (mehr als einen Monat alt) oder Kraftstoff mit mehr als 10 % Ethanol oder mehr als 15 % MTBE
  - Ein fehlendes Entleeren der Kraftstoffanlage, wenn diese länger als einen Monat nicht verwendet wird

## Allgemeine Bedingungen

Für den Käufer gelten die gesetzlichen Vorschriften jedes Landes. Die Rechte, die dem Käufer aus diesen gesetzlichen Vorschriften zustehen, werden nicht von dieser Garantie eingeschränkt.