

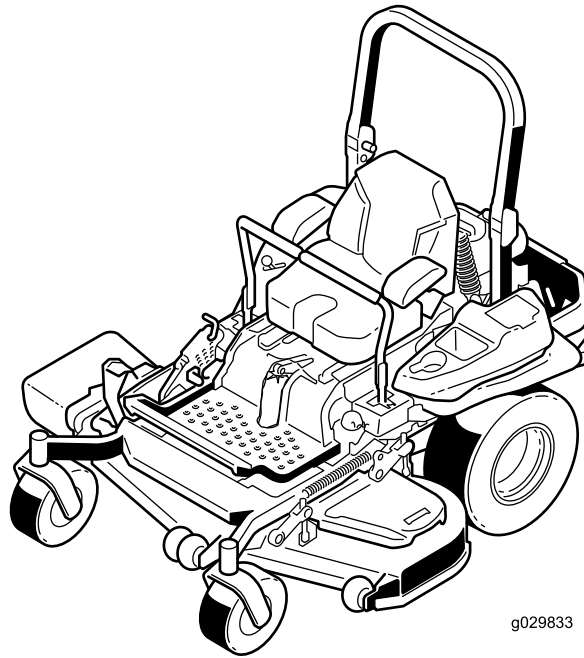


Count on it.

Manual del operador

**Cortacésped con conductor Z
Master® Serie Professional 5000
con cortacésped de descarga lateral TURBO
FORCE® de 122 cm (52")**

Nº de modelo 74995—Nº de serie 316000001 y superiores



g029833



Este sistema de encendido por chispa cumple la norma canadiense ICES-002

El uso o la operación del motor en cualquier terreno forestal, de monte o cubierto de hierba a menos que el motor esté equipado con parachispas (conforme a la definición de la sección 4442) mantenido en buenas condiciones de funcionamiento, o que el motor haya sido fabricado, equipado y mantenido para la prevención de incendios, constituye una infracción de la legislación de California (California Public Resource Code Section 4442 o 4443).

▲ ADVERTENCIA

Retirar piezas originales estándar del equipo puede afectar a la garantía, la tracción y la seguridad de la máquina. El no utilizar piezas originales Toro puede causar lesiones graves o la muerte. Los cambios no autorizados en el motor, el sistema de combustible o el sistema de ventilación pueden infringir las normativas EPA y CARB.

Sustituya todas las piezas, incluyendo pero sin limitarse a neumáticos, correas, cuchillas y componentes del sistema de combustible, con piezas originales Toro.

El *Manual del propietario del motor* adjunto ofrece información sobre las normas de la U.S. Environmental Protection Agency (EPA) y de la California Emission Control Regulation sobre sistemas de emisiones, mantenimiento y garantía. Puede solicitarse un manual nuevo al fabricante del motor.

▲ ADVERTENCIA

CALIFORNIA

Advertencia de la Propuesta 65

Los gases de escape de este producto contienen productos químicos que el Estado de California sabe que causan cáncer, defectos congénitos u otros peligros para la reproducción.

Introducción

Este cortacésped con conductor de cuchillas rotativas está diseñado para ser usado por usuarios domésticos o por operadores profesionales contratados. Está diseñado principalmente para segar césped bien mantenido en zonas verdes residenciales o

comerciales. No está diseñado para cortar maleza o para aplicaciones agrícolas.

Lea este manual detenidamente para aprender a utilizar y mantener correctamente su producto, y para evitar lesiones y daños al producto. Usted es el responsable de operar el producto de forma correcta y segura.

Puede ponerse en contacto con Toro directamente en www.Toro.com si desea materiales de formación y seguridad o información sobre accesorios, para localizar un distribuidor o para registrar su producto.

Cuando necesite asistencia técnica, piezas genuinas Toro o información adicional, póngase en contacto con un Distribuidor de Servicio Autorizado o con Asistencia al Cliente Toro, y tenga a mano los números de modelo y serie de su producto. La [Figura 1](#) identifica la ubicación de los números de serie y de modelo en el producto. Escriba los números en el espacio provisto.

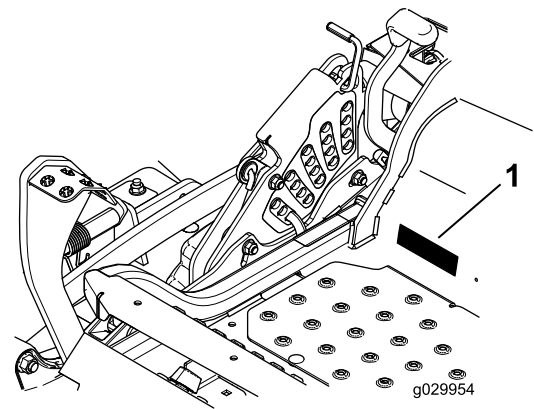


Figura 1

1. Ubicación de los números de modelo y de serie

Nº de modelo _____
Nº de serie _____

Este manual identifica peligros potenciales y contiene mensajes de seguridad identificados por el símbolo de alerta de seguridad ([Figura 2](#)), que señala un peligro que puede causar lesiones graves o la muerte si usted no sigue las precauciones recomendadas.



Figura 2

1. Símbolo de alerta de seguridad

Este manual utiliza 2 palabras para resaltar información. **Importante** llama la atención sobre información mecánica especial, y **Nota** resalta información general que merece una atención especial.

Contenido

Seguridad	4	Calendario recomendado de mantenimiento	38
Prácticas de operación segura	4	Lubricación	39
Seguridad para cortacéspedes Toro	6	Uso de lubricación en forma de aceite ligero o spray	39
Indicador de pendientes	8	Cómo engrasar el cortacésped	40
Pegatinas de seguridad e instrucciones	9	Lubricación de los cubos de las ruedas giratorias	41
Montaje	16	Mantenimiento del motor	42
Cómo retirar las correas de transporte	16	Mantenimiento del limpiador de aire	42
El producto	16	Mantenimiento del aceite de motor	43
Controles	16	Mantenimiento de la bujía	46
Especificaciones	18	Comprobación del parachispas (si está instalado)	47
Operación	19	Mantenimiento del sistema de combustible	48
Cómo añadir combustible	19	Mantenimiento del sistema electrónico de inyección de combustible	48
Comprobación del nivel de aceite del motor	21	Cambio del filtro de combustible de baja presión	48
Rodaje de una máquina nueva	21	Mantenimiento del filtro de combustible de alta presión	48
Uso del sistema de protección antivuelco (ROPS)	21	Mantenimiento del depósito de combustible	49
Ingreso al puesto del operador	22	Mantenimiento del sistema eléctrico	49
Primero la Seguridad	22	Mantenimiento de la batería	49
Utilización del freno de estacionamiento	23	Mantenimiento de los fusibles	51
Uso del mando de control de las cuchillas (TDF)	24	Arranque de la máquina con cables puente	51
Uso del acelerador	24	Mantenimiento del sistema de transmisión	53
Uso del interruptor de encendido	24	Comprobación del cinturón de seguridad	53
Uso de la válvula de cierre de combustible	25	Comprobación de los pomos del sistema de protección antivuelco (ROPS)	53
Arranque y parada del motor	25	Ajuste de la dirección	54
Uso del sistema de interruptores de seguridad	26	Comprobación de la presión de los neumáticos	54
Conducción hacia adelante y hacia atrás	27	Comprobación de las tuercas de las ruedas	54
Cómo parar la máquina	29	Comprobación de la tuerca almenada del cubo de la rueda	54
Ajuste de la altura de corte	29	Ajuste del cojinete del pivote de las ruedas giratorias	55
Ajuste de los rodillos protectores del césped	30	Uso del suplemento del embrague	55
Ajuste de los bloqueos de leva del deflector de flujo	30	Mantenimiento del sistema de refrigeración	57
Posicionamiento del deflector de flujo	31	Limpieza de la rejilla del motor y el enfriador de aceite del motor	57
Colocación del asiento	32	Limpieza de las aletas de refrigeración y las cubiertas del motor	58
Desenganche del asiento	32	Limpieza de las unidades hidráulicas	58
Ajuste del sistema de suspensión MyRide™	32	Mantenimiento de los frenos	59
Uso de las válvulas de desvío de las ruedas motrices	34	Ajuste del freno de estacionamiento	59
Uso de la descarga lateral	34	Mantenimiento de las correas	60
Transporte de la máquina	35	Inspección de las correas	60
Cómo cargar la máquina	35	Cómo cambiar la correa del cortacésped	60
Consejos de operación	36		
Mantenimiento	38		

Seguridad

El uso o mantenimiento indebido por parte del operador o el propietario puede causar lesiones. Para reducir el riesgo potencial de lesiones, cumpla estas instrucciones de seguridad y preste atención al símbolo de alerta, que significa Precaución, Advertencia o Peligro: instrucción relativa a la seguridad personal.” El incumplimiento de estas instrucciones puede dar lugar a lesiones personales e incluso la muerte.

Esta máquina fue fabricada de acuerdo con las normas legales correspondientes en vigor en el momento de la fabricación. Cualquier modificación realizada en esta máquina puede hacer que incumpla dichas normas y las instrucciones de este *Manual del operador*. Cualquier modificación de esta máquina solo debe ser realizada por el fabricante o por un Distribuidor Autorizado Toro.

Este producto es capaz de amputar manos y pies. Siga todas las instrucciones de seguridad con el fin de evitar lesiones físicas graves o la muerte.

El propietario/usuario puede prevenir, y es responsable de cualquier accidente, lesión personal o daño material que se produzca.

La adición de accesorios de otros fabricantes que no cumplan la certificación del American National Standards Institute hará que esta máquina deje de cumplir dicha especificación.

Prácticas de operación segura

Las instrucciones siguientes han sido adaptadas de la norma ANSI B71.4-2012.

Formación

- Lea el *Manual del operador* y otros materiales de formación.
- Si los operadores o mecánicos no saben leer el idioma de este manual, es responsabilidad del propietario explicarles este material.
- Familiarícese con la operación segura del equipo, los controles del operador y las señales de seguridad.
- Todos los operadores y mecánicos deben recibir una formación adecuada. El propietario es responsable de proporcionar formación a los usuarios.
- No deje nunca que el equipo sea utilizado o mantenido por niños o por personas que no hayan recibido la formación adecuada al respecto. La

Cómo cambiar la correa de transmisión de la bomba hidráulica.....	61
Mantenimiento del sistema de control	62
Ajuste de la posición de las palancas de control.....	62
Ajuste de los acoplamientos de control de movimiento	62
Ajuste del amortiguador de control de movimiento	63
Ajuste del pivote de bloqueo de punto muerto de las palancas de control de movimiento	64
Mantenimiento del sistema hidráulico	64
Mantenimiento del sistema hidráulico	64
Mantenimiento de la carcasa del cortacésped	67
Nivelación de la carcasa de corte.....	67
Mantenimiento de las cuchillas de corte.....	69
Retirar la Carcasa del Cortacésped	71
Cambio del deflector de hierba	72
Limpieza	73
Limpieza de los bajos del cortacésped	73
Limpieza del sistema de suspensión.....	73
Eliminación de residuos.....	73
Almacenamiento	74
Limpieza y almacenamiento	74
Solución de problemas	75
Esquemas	78

normativa local puede imponer límites sobre la edad del operador.

- El propietario/usuario puede prevenir, y es responsable de cualquier accidente, lesión personal o daño material que se produzca.

Preparación

- Evalúe el terreno para determinar los accesorios y aperos necesarios para realizar el trabajo de manera correcta y segura. Utilice solamente los accesorios y aperos homologados por el fabricante.
- Lleve ropa adecuada, incluyendo calzado resistente y antideslizante, gafas de seguridad y protección auricular. Si tiene el pelo largo, recójase, y no lleve joyas o bisutería.
- Inspeccione la zona donde se va a utilizar el cortacésped y retire todos los objetos que puedan ser arrojados por la máquina.
- Compruebe que los controles de presencia del operador, los interruptores de seguridad y los protectores de seguridad están colocados y que funcionan correctamente. No utilice la máquina si no funcionan correctamente.

Operación

- Los rayos pueden causar graves lesiones o incluso la muerte. Si se ven relámpagos o rayos o se oyen truenos en la zona, no utilice la máquina; busque un lugar donde resguardarse.
- No haga funcionar el motor en un lugar cerrado.
- Utilice el equipo únicamente en lugares con buena iluminación, y no se acerque a hoyos y peligros ocultos.
- Asegúrese de que todas las transmisiones están en punto muerto y que el freno de mano está puesto antes de arrancar el motor. Arranque el motor únicamente desde el puesto del operador.
- Asegúrese de que pisa sobre una superficie firme mientras utiliza esta máquina, especialmente al ir hacia atrás. Podría resbalarse.
- Vaya más despacio y extreme la precaución en las pendientes. Asegúrese de recorrer las pendientes de través. Las condiciones del césped pueden afectar a la estabilidad de la máquina. Tenga cuidado al utilizar la máquina cerca de terraplenes.
- Vaya más despacio y tenga cuidado al girar y al cambiar de dirección en las pendientes.
- No levante la carcasa de corte si las cuchillas están en movimiento.
- No utilice la máquina sin tener el protector de la TDF y otros protectores firmemente colocados. Asegúrese de que todos los interruptores de

seguridad están conectados y correctamente ajustados, y que funcionan correctamente.

- No utilice la máquina con el deflector de descarga elevado, retirado o modificado, a menos que utilice un recogedor.
- No cambie los ajustes del regulador del motor ni haga funcionar el motor a una velocidad excesiva.
- Antes de abandonar el puesto del operador por cualquier razón, incluso para vaciar el recogedor o desatascar el conducto, pare la máquina en un lugar llano, desengrane las transmisiones, ponga el freno de estacionamiento (si lo hubiera) y pare el motor.
- Pare el equipo e inspeccione las cuchillas después de golpear cualquier objeto o si se produce una vibración anormal. Haga las reparaciones necesarias antes de volver a utilizar la máquina.
- Mantenga las manos y los pies alejados de la unidad de corte.
- Mire hacia atrás y hacia abajo antes de ir hacia atrás para asegurarse de que el camino está despejado.
- Mantenga alejados a otras personas y a los animales domésticos cuando la máquina está en marcha.
- Vaya más despacio y tenga cuidado al girar y al cruzar calles y aceras. Pare las cuchillas si no está segando.
- Esté atento al sentido de descarga del cortacésped y no oriente la descarga hacia nadie.
- No haga funcionar el cortacésped bajo la influencia de drogas o alcohol.
- Tenga cuidado al cargar o descargar la máquina en/desde un remolque o un camión.
- Tenga cuidado al acercarse a esquinas ciegas, arbustos, árboles u otros objetos que puedan dificultar la visión.

Manejo seguro de combustibles

- Para evitar lesiones personales o daños materiales, extreme las precauciones al manejar la gasolina. La gasolina es extremadamente inflamable y los vapores son explosivos.
- Apague cualquier cigarrillo, cigarro, pipa u otra fuente de ignición.
- Utilice solamente un recipiente de combustible homologado.
- No retire el tapón de combustible ni añada combustible con el motor en marcha.
- Deje que se enfríe el motor antes de añadir combustible.

- No reposte combustible dentro de un edificio.
- No guarde la máquina o un recipiente de combustible en un lugar donde pudiera haber una llama desnuda, chispas o una llama piloto, por ejemplo en un calentador de agua u otro electrodoméstico.
- No llene los recipientes dentro de un vehículo o sobre la plataforma de un camión o remolque con forro de plástico. Coloque siempre los recipientes de gasolina en el suelo, lejos del vehículo, antes de llenarlos.
- Retire el equipo del camión o del remolque y repóstele en el suelo. Si esto no es posible, añada combustible usando un recipiente portátil, en vez de usar un surtidor o una boquilla dosificadora de combustible.
- Mantenga la boquilla en contacto con el borde del depósito de combustible o el orificio del recipiente en todo momento hasta que termine de repostar.
- No utilice dispositivos que mantengan abierta la boquilla.
- Si se derrama combustible sobre su ropa, cámbiese de ropa inmediatamente.
- No llene demasiado el depósito de combustible. Vuelva a colocar el tapón de combustible y apriételo firmemente.
- Tenga cuidado al comprobar las cuchillas. Envuelva la(s) cuchilla(s) o lleve guantes gruesos, y extreme las precauciones al realizar tareas de mantenimiento. Cambie las cuchillas únicamente; no las enderece ni las suelde nunca.
- Mantenga las manos y los pies alejados de las piezas en movimiento. Si es posible, no haga ajustes mientras el motor está funcionando.
- Mantenga todas las piezas en buenas condiciones de funcionamiento, y todos los herrajes bien apretados. Sustituya cualquier pegatina desgastada o deteriorada.

Transporte

- Extreme las precauciones al cargar o descargar la máquina en/desde un remolque o un camión.
- Utilice rampas de ancho completo para cargar la máquina en un remolque o un camión.
- Amarre la máquina firmemente con correas, cadenas, cables o cuerdas. Tanto las correas delanteras como las traseras deben orientarse hacia abajo y hacia fuera respecto a la máquina.

Seguridad para cortacéspedes Toro

La siguiente lista contiene información sobre seguridad específica para productos Toro y otra información sobre seguridad que usted debe conocer.

Este producto es capaz de amputar manos y pies y de lanzar objetos al aire. Siga siempre todas las instrucciones de seguridad con el fin de evitar lesiones corporales graves e incluso la muerte.

Este producto está diseñado para cortar y reciclar hierba, o, cuando está equipado con una bolsa de recortes, para recoger la hierba cortada. Si se utiliza para cualquier otro propósito, podría ser peligroso para el usuario y para otras personas.

Uso del sistema de protección antivuelco (ROPS)

- El ROPS es un dispositivo de seguridad integrado y eficaz. Mantenga el ROPS en la posición elevada y bloqueada, y utilice el cinturón de seguridad durante la operación de la máquina.
- Baje el ROPS temporalmente, y solo cuando sea absolutamente imprescindible. No lleve el cinturón de seguridad si el ROPS está plegado.
- Sepa que no hay protección contra vuelcos cuando el ROPS está bajado.

Mantenimiento y almacenamiento

- Desengrane las transmisiones, ponga el freno de estacionamiento, pare el motor y retire la llave o desconecte el cable de la bujía. Deje que se detenga todo movimiento antes de ajustar, limpiar o reparar.
- Aparque la máquina en una superficie nivelada.
- Limpie la hierba y los residuos de la unidad de corte, las transmisiones, los silenciadores y el motor para prevenir incendios.
- Limpie cualquier aceite o combustible derramado.
- Deje que el motor se enfríe antes de almacenar la máquina.
- No almacene el combustible cerca de una llama, y no drene el combustible dentro de un edificio.
- No permita que personas que no hayan recibido formación realicen mantenimiento en la máquina.
- Utilice gatos fijos para apoyar los componentes cuando sea necesario.
- Alivie con cuidado la tensión de aquellos componentes que tengan energía almacenada.
- Desconecte la batería o retire el cable de la bujía antes de efectuar una reparación. Desconecte primero el terminal negativo y luego el positivo. Conecte primero el positivo y luego el terminal negativo.

- Asegúrese de que el cinturón de seguridad puede ser desabrochado rápidamente en caso de una emergencia.
- Compruebe la zona a segar y no baje nunca el ROPS en zonas donde existan pendientes, taludes o agua.
- Compruebe cuidadosamente que hay espacio suficiente antes de conducir por debajo de cualquier objeto en alto (por ejemplo, ramas, portales, cables eléctricos) y no entre en contacto con ellos.
- Mantenga el ROPS en condiciones seguras de funcionamiento, inspeccionándolo periódicamente en busca de daños y manteniendo bien apretados todos los herrajes de montaje.
- Si el ROPS está dañado, no lo cambie. No lo repare ni lo revise.
- **No** retire el ROPS.
- Cualquier modificación de un ROPS debe ser autorizada por el fabricante.
- No siegue en pendientes o cuestas de más de 15 grados.

Mantenimiento

- No guarde la máquina o un recipiente de combustible dentro de un edificio donde haya una llama desnuda, por ejemplo, cerca de un calentador de agua o una caldera.
- Mantenga firmemente apretados los pernos y las tuercas, sobre todo los pernos de acoplamiento de las cuchillas.
- No interfiera nunca con la funcionalidad prevista de un dispositivo de seguridad, ni reduzca la protección proporcionada por un dispositivo de seguridad. Compruebe regularmente que funcionan correctamente.
- La mejor manera de proteger su inversión y obtener un rendimiento óptimo de sus equipos Toro es contar siempre con piezas genuinas de Toro. Por lo que respecta a la fiabilidad, Toro suministra piezas de repuesto diseñadas con las mismas especificaciones de ingeniería que nuestros equipos. Para su tranquilidad, exija piezas genuinas Toro.
- Compruebe frecuentemente el funcionamiento de los frenos. Ajústelos y realice el mantenimiento de los mismos cuando sea necesario.

Indicador de pendientes



G011841

g011841

Figura 3

Esta página puede copiarse para uso personal.

1. La pendiente máxima en que puede utilizarse la máquina con seguridad es de **15 grados**. Utilice el Diagrama de pendientes para determinar el ángulo de una pendiente antes de proseguir. **No utilice esta máquina en pendientes de más de 15 grados.** Doble por la línea correspondiente a la pendiente recomendada.
2. Alinee este borde con una superficie vertical (árbol, edificio, el poste de una valla, etc.).
3. Ejemplo de cómo comparar la pendiente con el borde doblado.

Pegatinas de seguridad e instrucciones



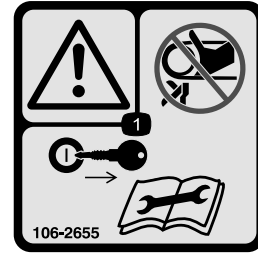
Las pegatinas e instrucciones de seguridad están a la vista del operador y están ubicadas cerca de cualquier zona de peligro potencial. Sustituya cualquier pegatina que esté dañada o que falte.



1
58-6520

decal58-6520

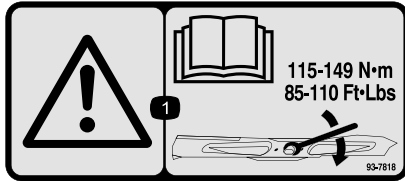
1. Grasa



106-2655

decal106-2655

1. Advertencia - No toque ni se acerque a las correas en movimiento; retire la llave de contacto y lea las instrucciones antes de realizar cualquier operación de mantenimiento o ajuste a la máquina.



93-7818

decal93-7818

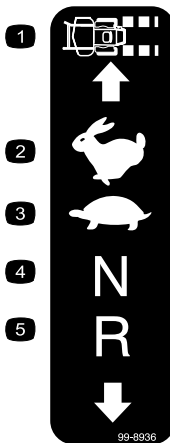
1. Advertencia – lea las instrucciones para apretar el perno/tuerca de la cuchilla a 115–149 N·m (85–110 pies-libra) que figuran en el *Manual del operador*.



106-5517

decal106-5517

1. Advertencia – no toque la superficie caliente.



99-8936

decal99-8936

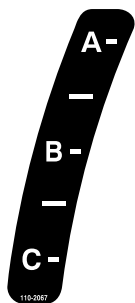
- | | |
|----------------------------|-----------------|
| 1. Velocidad de la máquina | 4. Punto muerto |
| 2. Rápido | 5. Hacia atrás |
| 3. Lento | |



107-3069

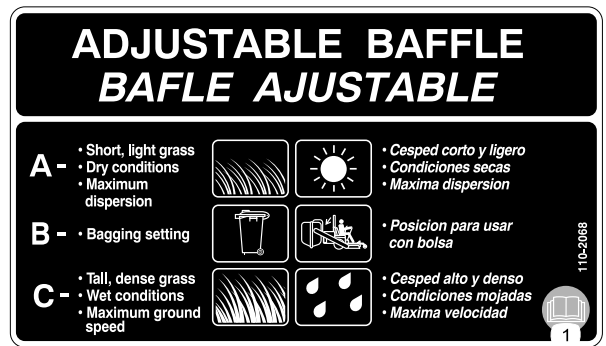
decal107-3069

1. Advertencia – no hay protección contra vuelcos cuando la barra antivuelco está bajada.
2. Para evitar lesiones o la muerte debido a un vuelco accidental, mantenga la barra antivuelco en posición totalmente elevada y bloqueada, y lleve el cinturón de seguridad. Baje la barra antivuelco solo cuando sea absolutamente necesario; no lleve el cinturón de seguridad cuando la barra antivuelco está bajada.
3. Lea el *Manual del operador*; conduzca lentamente y con cuidado.



110-2067

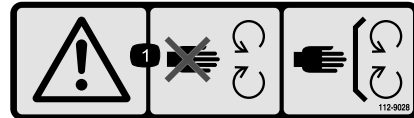
decal110-2067



110-2068

decal110-2068

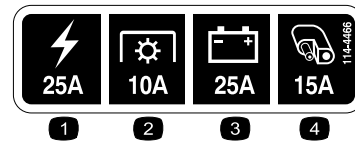
1. Lea el *manual del operador*.



112-9028

decal112-9028

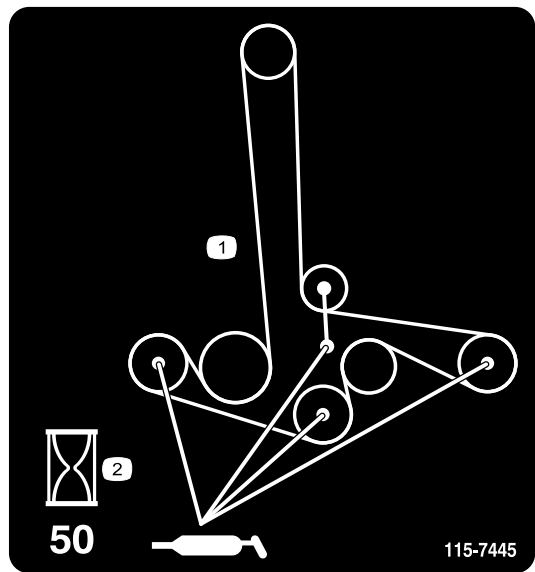
1. Advertencia – no se acerque a las piezas en movimiento; mantenga colocados todos los protectores.



114-4466

decal114-4466

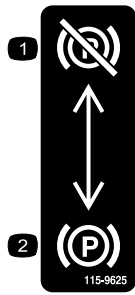
1. Principal, 25A
2. Toma de fuerza, 10 A
3. Carga, 25 A
4. Auxiliar, 15A



115-7445

decal115-7445

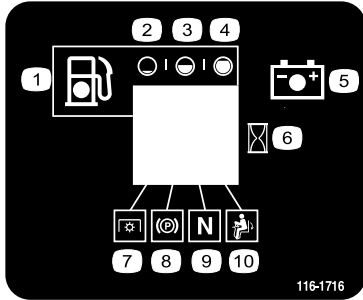
1. Engrase las poleas y los ejes
2. Intervalo de mantenimiento—50 horas



115-9625

decal115-9625

1. Freno de estacionamiento – quitado
2. Freno de estacionamiento – puesto



116-1716

decal116-1716

1. Combustible
2. Vacío
3. Medio
4. Lleno
5. Batería
6. Contador de horas
7. Toma de fuerza
8. Freno de estacionamiento
9. Punto muerto
10. Interruptor de presencia del operador



116-4858

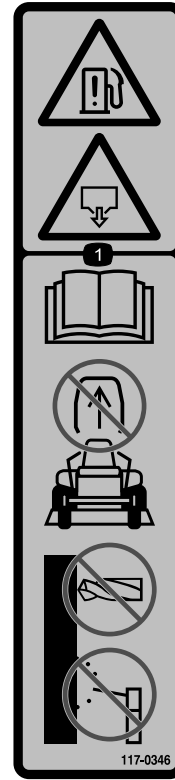
decal116-4858



116-8726

decal116-8726

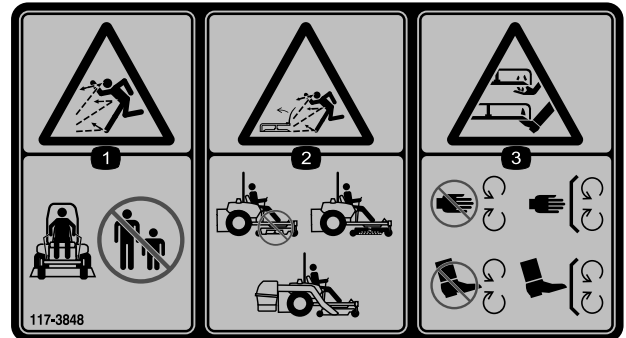
1. Consulte en el *Manual del operador* el aceite hidráulico recomendado.



117-0346

decal117-0346

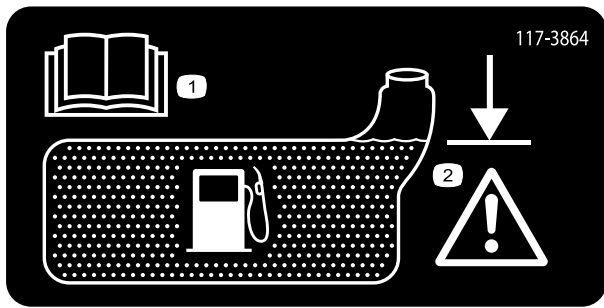
1. Peligro de fuga de combustible – lea el *manual del operador*; no intente retirar la barra antivuelco; no suelde, taladre ni modifique la barra antivuelco de ninguna manera.



117-3848

decal117-3848

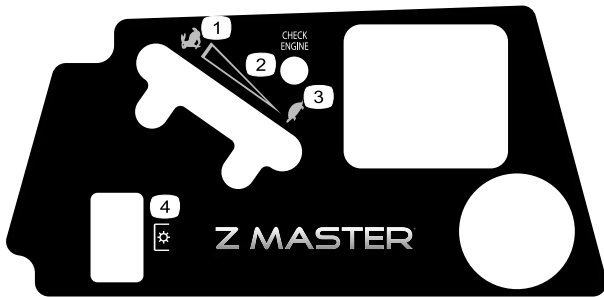
1. Peligro de objetos arrojados – mantenga a otras personas a una distancia prudencial de la máquina.
2. Peligro de objetos arrojados, cortacésped – no haga funcionar el cortacésped sin que esté colocado el deflector, la tapa de descarga o el sistema de recogida de hierba.
3. Peligro de corte o desmembramiento de mano o pie – no se acerque a las piezas en movimiento; mantenga colocados todos los protectores.



decal117-3864

117-3864

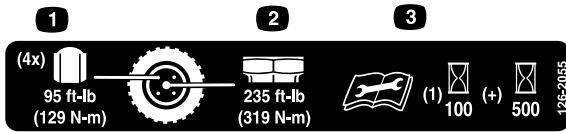
1. Lea el *manual del operador*.
2. Llene hasta la parte inferior del cuello de llenado; advertencia – no llene demasiado el depósito.



decal121-7586

121-7586

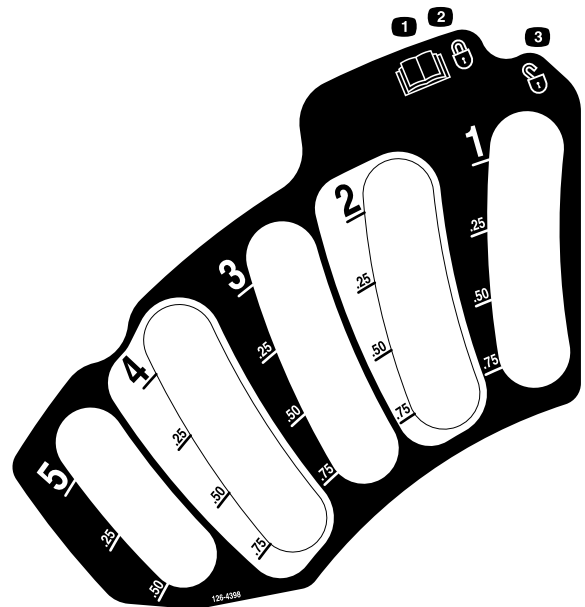
1. Rápido
2. Control de velocidad variable
3. Lento
4. Toma de fuerza (TDF) variable



decal126-2055

126-2055

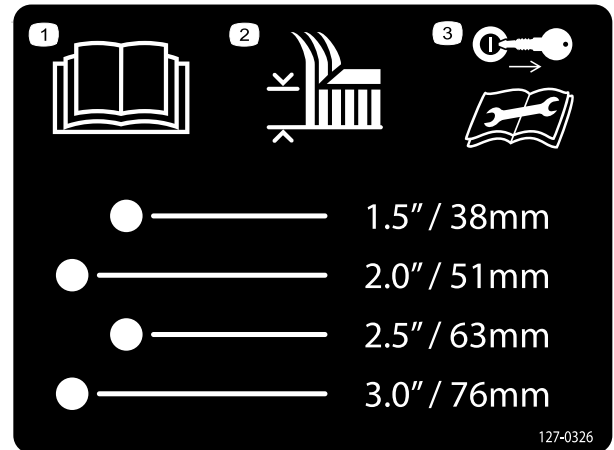
1. Par de apriete de las tuercas de las ruedas: 129 N·m (95 pies-libra) (4 uds)
2. Par de apriete de la tuerca de los bujes de las ruedas: 319 N·m (235 pies-libra)
3. Lea y comprenda el manual del operador antes de realizar cualquier tarea de mantenimiento; compruebe el par de apriete después de las primeras 100 horas, y luego cada 500 horas.



decal126-4398

126-4398

1. Lea el *manual del operador*
2. Bloquear
3. Desbloquear



127-0326

decal127-0326

127-0326

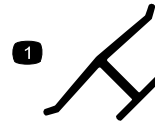
1. Lea el *manual del operador*.
2. Altura de corte
3. Retire la llave de contacto y lea el *manual del operador* antes de realizar tareas de mantenimiento o revisar la máquina.



Símbolos de la batería

Algunos de estos símbolos, o todos ellos, están en su batería

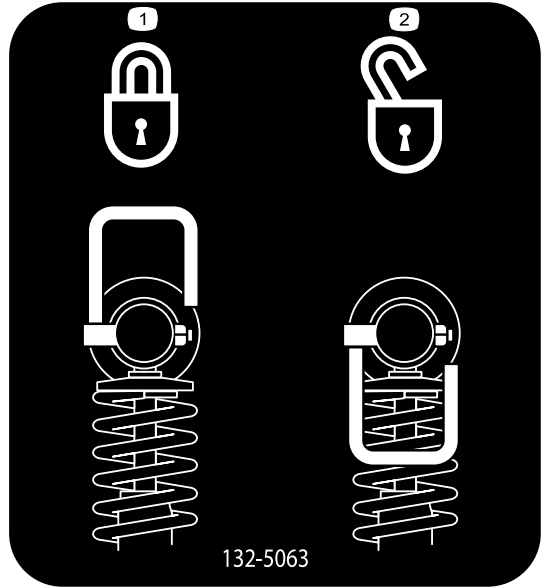
- | | |
|--|---|
| 1. Riesgo de explosión | 6. Mantenga a otras personas a una distancia prudencial de la batería. |
| 2. No fume, mantenga alejado del fuego y de las llamas desnudas. | 7. Lleve protección ocular; los gases explosivos pueden causar ceguera y otras lesiones |
| 3. Líquido cáustico/peligro de quemadura química | 8. El ácido de la batería puede causar ceguera o quemaduras graves. |
| 4. Lleve protección ocular. | 9. Enjuague los ojos inmediatamente con agua y busque rápidamente ayuda médica. |
| 5. Lea el <i>manual del operador</i> . | 10. Contiene plomo; no tirar a la basura. |



decaloemmark

Marca del fabricante

- Indica que la cuchilla ha sido identificada como pieza del fabricante original de la máquina.



decal132-5063

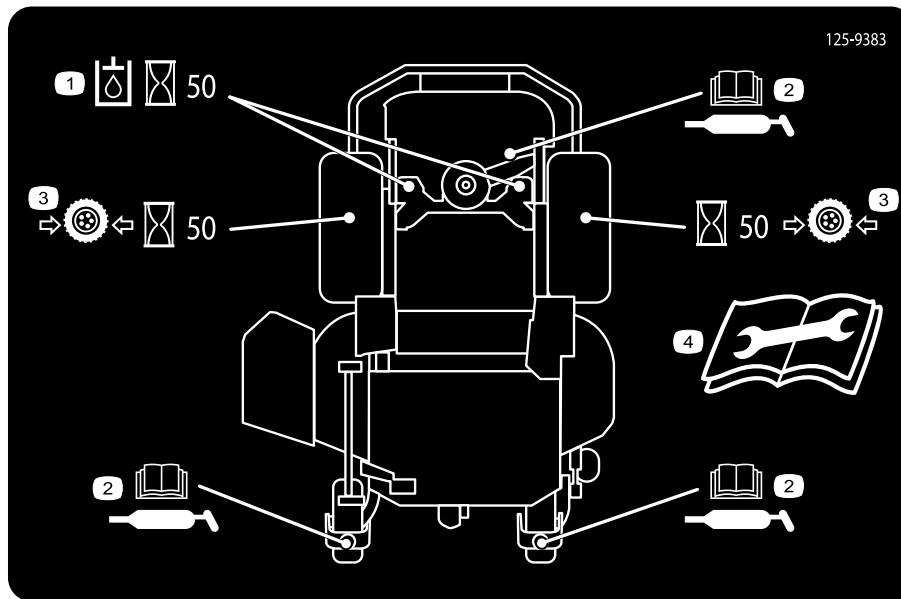
132-5063

- Bloqueo de leva
- Desbloqueo de leva



decal132-5067

132-5067



125-9383

decal125-9383

1. Compruebe el aceite hidráulico cada 50 horas de uso.
2. Lea las instrucciones de lubricación de la máquina que figuran en el *Manual del operador*.
3. Compruebe la presión de los neumáticos cada 50 horas de uso.
4. Lea el *Manual del operador* antes de realizar cualquier operación de mantenimiento.



132-0871

decal132-0871

Nota: Esta máquina cumple la prueba de estabilidad estándar de la industria en las pruebas estáticas laterales y longitudinales con la pendiente máxima recomendada indicada en la pegatina. Revise las instrucciones del *Manual del operador* sobre la operación de la máquina en pendientes, y compruebe las condiciones en las que se va a utilizar la máquina para determinar si la máquina puede utilizarse en las condiciones reinantes en un día y un lugar determinados. Los cambios de terreno pueden necesitar un cambio en el modo de operación de la máquina en pendientes. Si es posible, mantenga las unidades de corte bajadas al suelo mientras utilice la máquina en pendientes. Elevar las unidades de corte mientras se trabaja en pendientes puede hacer que la máquina pierda estabilidad.

1. Advertencia – lea el *Manual del operador*; no utilice esta máquina a menos que haya recibido formación en su manejo; lleve protección auditiva.
2. Peligro de corte, desmembramiento y enredamiento — mantenga las manos alejadas de las piezas en movimiento; mantenga colocados todos los protectores y defensas.
3. Peligro de objetos arrojados – mantenga alejadas a otras personas.
4. Peligro, rampa — al cargar la máquina en un remolque, no utilice dos rampas individuales; utilice únicamente una sola rampa con suficiente anchura para la máquina, y con una pendiente de menos de 15° ; suba la rampa en marcha atrás y baje la rampa conduciendo hacia adelante.
5. Peligro de lesiones personales – no transporte pasajeros; mire hacia atrás mientras siegue en marcha atrás.
6. Peligro de vuelco en pendientes – no utilizar en pendientes cerca del agua; no utilizar en pendientes de más de 15° .

Montaje

Cómo retirar las correas de transporte

⚠ ADVERTENCIA

Los muelles están comprimidos por las correas de transporte. Cuando las correas se cortan, el asiento se elevará rápidamente alrededor de 8.9 cm (3½").

Retire las correas de transporte antes de usar la máquina.

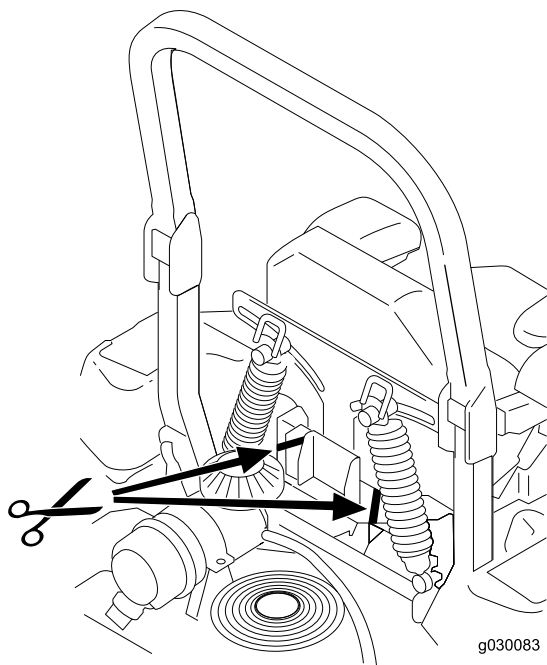


Figura 4

El producto

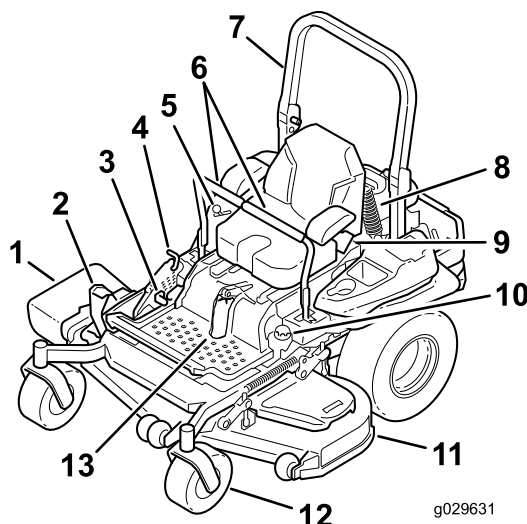


Figura 5

- | | |
|---|--------------------------------|
| 1. Deflector de descarga lateral | 8. Conjunto de choque trasero |
| 2. Pedal de elevación de la altura de corte | 9. Cinturón de seguridad |
| 3. Palanca del freno de estacionamiento | 10. Tapón de combustible |
| 4. Bloqueo de transporte | 11. Carcasa de corte |
| 5. Controles | 12. Rueda giratoria |
| 6. Palancas de control de movimiento | 13. Conjunto de choque frontal |
| 7. Barra anti-vuelco | |

Controles

Familiarícese con todos los controles antes de poner en marcha el motor y trabajar con la máquina (Figura 5 y Figura 6).

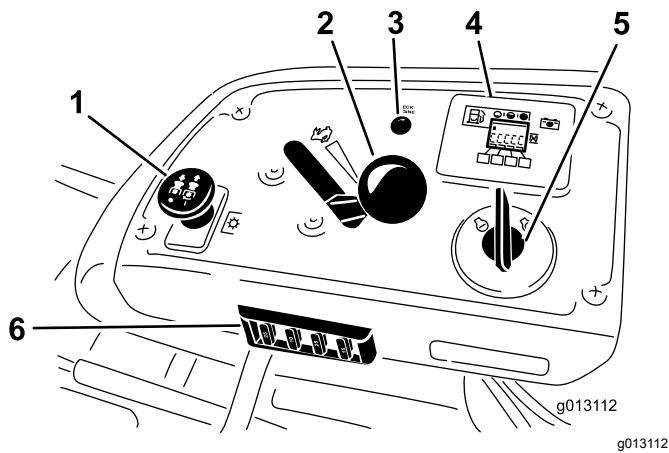


Figura 6

- | | |
|-----------------------------|---|
| 1. Interruptor de la TDF | 4. Contador de horas/indicadores de interruptores de seguridad/indicador de combustible |
| 2. Control del acelerador | 5. Interruptor de encendido |
| 3. Indicador de avería (IA) | 6. Fusibles |

Indicador de combustible

El indicador de combustible está situado junto al contador de horas, y las barras se encienden cuando el interruptor de encendido está en posición de Conectado (Figura 7).

El indicador aparece cuando el nivel de combustible es bajo – cuando quedan aproximadamente 3.8 l (1 galón US) en el depósito de combustible.

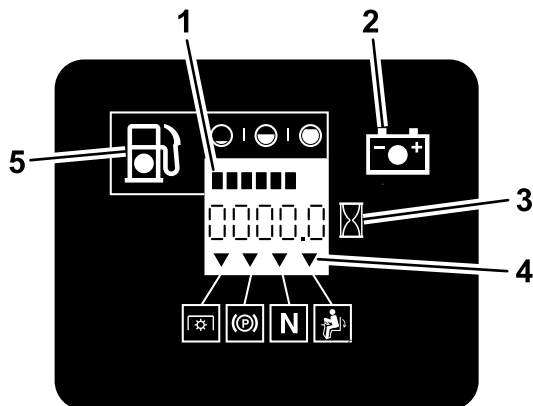


Figura 7

- | | |
|--------------------------------------|---|
| 1. Indicador de combustible (barras) | 4. Símbolos de los interruptores de seguridad |
| 2. Indicador de la batería | 5. Indicador de bajo nivel de combustible |
| 3. Contador de horas | |

Contador de horas

El contador de horas registra el número de horas de operación de la máquina. Funciona cuando el motor está en marcha. Utilice el recuento de horas para programar el mantenimiento regular (Figura 7).

Indicadores de los interruptores de seguridad

Hay una serie de símbolos en el contador de horas, que indican con un triángulo negro si el componente de seguridad está en la posición correcta (Figura 7).

Indicador de la batería

Al girar inicialmente la llave de contacto a la posición de MARCHA durante unos segundos, se mostrará la tensión de la batería en la zona donde normalmente se muestran las horas de uso.

La luz de la batería se enciende al accionarse la llave de contacto, y cuando la carga está por debajo del nivel correcto de operación (Figura 6).

Acelerador

El control del acelerador es variable entre las posiciones de RÁPIDO y LENTO.

Mando de control de las cuchillas (TDF)

Utilice el interruptor de control de las cuchillas (TDF) para accionar el embrague eléctrico e impulsar las cuchillas del cortacésped. Tire hacia arriba del mando y suéltelo para engranar las cuchillas. Para desengranar las cuchillas, empuje el mando de control de las cuchillas (TDF) hacia abajo o mueva la palanca de control de movimiento en la posición de BLOQUEO/PUNTO MUERTO.

Interruptor de encendido

Este interruptor se utiliza para arrancar el motor del cortacésped, y tiene 3 posiciones: **Arranque**, **Marcha** y **Desconectado**.

Palancas de control de movimiento

Las palancas de control de movimiento se utilizan para conducir la máquina hacia adelante y hacia atrás y para girar en ambos sentidos.

Posición de bloqueo/punto muerto

La posición de BLOQUEO/PUNTO MUERTO se utiliza junto con el sistema de interruptores de seguridad para engranar y determinar la posición de PUNTO MUERTO.

Válvula de cierre de combustible

Cierre la válvula de cierre de combustible (debajo del asiento) antes de transportar o almacenar el cortacésped.

Indicador de avería en la unidad de control electrónica

La unidad de control electrónica (UCE) monitoriza constantemente el funcionamiento del sistema de control de combustible.

Si se detecta un problema o una falla en el sistema, se enciende el indicador de avería multifunción (IAM).

El IAM es el piloto rojo situado en el panel derecho de la consola.

Si se enciende el IAM, realice las comprobaciones iniciales de localización de fallos; consulte la sección IAM, en [Solución de problemas \(página 75\)](#).

Si estas comprobaciones no corrigen el problema, será necesario que un Servicio Técnico Autorizado realice un diagnóstico y mantenimiento completos.

Aperos/Accesorios

Está disponible una selección de aperos y accesorios homologados por Toro que se pueden utilizar con la máquina a fin de potenciar y aumentar sus prestaciones. Póngase en contacto con su Distribuidor o Servicio Técnico Autorizado o visite www.Toro.com para obtener una lista de todos los aperos y accesorios aprobados.

Especificaciones

Nota: Especificaciones y diseño están sujetos a modificación sin previo aviso.

Anchura:

Sin carcasa	119 cm (47")
Deflector elevado	137 cm (54")
Deflector bajado	170 cm (67")

Longitud:

Barra anti-vuelco – elevada	211 cm (83")
Barra anti-vuelco – bajada	215 cm (85")

Altura:

Barra anti-vuelco – elevada	Barra anti-vuelco – bajada
179 cm (71")	119 cm (47")

Peso:

Modelo	Peso
74995	574 kg (1265 libras)

Operación

Nota: Los lados derecho e izquierdo de la máquina se determinan desde la posición normal del operador.

Cómo añadir combustible

- Para obtener los mejores resultados, utilice solamente gasolina fresca (comprada hace menos de 30 días), sin plomo, de 87 o más octanos (método de cálculo (R+M)/2).
- **Etanol:** Es aceptable el uso de gasolina con hasta el 10% de etanol (gasohol) o el 15% de MTBE (éter metil tert-butílico) por volumen. El etanol y el MTBE no son lo mismo. No está autorizado el uso de gasolina con el 15% de etanol (E15) por volumen. **No utilice nunca gasolina que contenga más del 10% de etanol por volumen**, como por ejemplo la E15 (contiene el 15% de etanol), la E20 (contiene el 20% de etanol) o la E85 (contiene hasta el 85% de etanol). El uso de gasolina no autorizada puede causar problemas de rendimiento o daños en el motor que pueden no estar cubiertos bajo la garantía.
- **No** utilice gasolina que contenga metanol.
- **No** guarde combustible en el depósito de combustible o en recipientes de combustible durante el invierno a menos que haya añadido un estabilizador.
- **No** añada aceite a la gasolina.

PELIGRO

En ciertas condiciones la gasolina es extremadamente inflamable y altamente explosiva. Un incendio o una explosión provocados por la gasolina puede causarle quemaduras a usted y a otras personas así como daños materiales.

- **Llene el depósito de combustible en el exterior, en una zona abierta y con el motor frío. Limpie la gasolina derramada.**
- **No llene nunca el depósito de combustible dentro de un remolque cerrado.**
- **No llene completamente el depósito de combustible. Añada gasolina al depósito de combustible hasta que el nivel esté entre 6 y 13 mm (¼" y ½") por debajo de la parte inferior del cuello de llenado. Este espacio vacío en el depósito permitirá la dilatación de la gasolina.**
- **No fume nunca mientras maneja gasolina y manténgase alejado de llamas desnudas o de lugares donde una chispa pudiera inflamar los vapores de gasolina.**
- **Almacene la gasolina en un recipiente homologado y manténgala fuera del alcance de los niños. No compre nunca gasolina para más de 30 días de consumo normal.**
- **No utilice la máquina a menos que esté instalado un sistema completo de escape en buenas condiciones de funcionamiento.**

▲ PELIGRO

En determinadas condiciones durante el repostaje, puede tener lugar una descarga de electricidad estática, produciendo una chispa que puede prender los vapores de la gasolina. Un incendio o una explosión provocados por la gasolina puede causarles quemaduras a usted y a otras personas así como daños materiales.

- Coloque siempre los recipientes de gasolina en el suelo, lejos del vehículo que está repostando.
- No llene los recipientes de gasolina dentro de un vehículo, camión o remolque ya que las alfombras o los revestimientos de plástico del interior de los remolques podrían aislar el recipiente y retrasar la pérdida de la carga estática.
- Cuando sea posible, retire el equipo a repostar del camión o remolque y reposte con las ruedas del equipo sobre el suelo.
- Si esto no es posible, reposte el equipo sobre el camión o remolque desde un recipiente portátil, en vez de usar un surtidor de gasolina.
- Si es imprescindible el uso de un surtidor, mantenga la boquilla en contacto con el borde del depósito de combustible o la abertura del recipiente en todo momento hasta que termine de repostar.

▲ ADVERTENCIA

La gasolina es dañina o mortal si es ingerida. La exposición a los vapores a largo plazo puede causar lesiones y enfermedades graves.

- Evite la respiración prolongada de los vapores.
- Mantenga la cara alejada de la boquilla y de la abertura del depósito de combustible o de la botella del acondicionador.
- Evite el contacto con la piel; lave el producto derramado con agua y jabón.

Uso del estabilizador/acondicionador

Use un estabilizador/acondicionador en la máquina para conseguir los siguientes beneficios:

- Mantiene la gasolina fresca durante un período de almacenamiento de 90 días o menos. Para un almacenamiento más largo, se recomienda drenar el depósito de combustible.
- Limpia el motor durante el funcionamiento.
- Elimina la formación de depósitos pegajosos, con aspecto de barniz, en el sistema de combustible, que pueden dificultar el arranque.

Importante: No utilice aditivos de combustible que contengan metanol o etanol.

Agregue la cantidad adecuada de estabilizador/acondicionador a la gasolina.

Nota: Un estabilizador/acondicionador de combustible es más eficaz cuando se mezcla con gasolina fresca. Para reducir al mínimo los depósitos de barniz en el sistema de combustible, utilice siempre un estabilizador de combustible.

Cómo llenar el depósito de combustible

Nota: No llene completamente el depósito de combustible. Llene el depósito de combustible hasta la parte inferior del cuello de llenado. Este espacio vacío en el depósito permitirá la dilatación de la gasolina.

1. Aparque la máquina en una superficie nivelada.
2. Pare el motor y ponga el freno de estacionamiento.
3. Limpie alrededor del tapón del depósito de combustible.
4. Llene el depósito de combustible hasta la parte inferior del cuello de llenado ([Figura 8](#)).

Nota: Asegúrese de dejar un espacio vacío en el depósito para permitir la dilatación de la gasolina

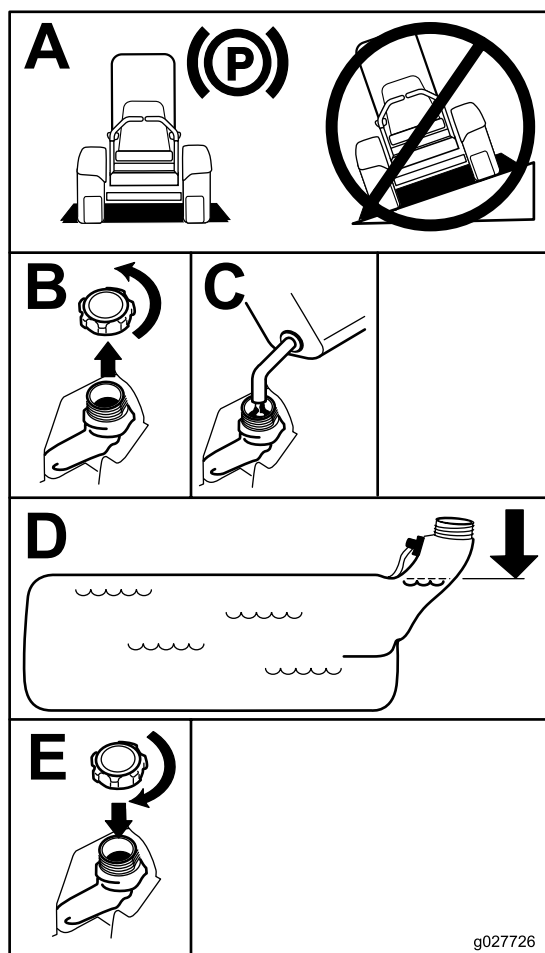


Figura 8

g027726

Uso del sistema de protección antivuelco (ROPS)

⚠ ADVERTENCIA

Para evitar lesiones o la muerte en caso de un vuelco: mantenga la barra antivuelco en posición totalmente elevada y bloqueada, y utilice el cinturón de seguridad.

Asegúrese de que el asiento está sujeto a la máquina.

⚠ ADVERTENCIA

No hay protección contra vuelcos cuando la barra antivuelco está bajada.

- Baje la barra antivuelco únicamente cuando sea imprescindible.
- No use el cinturón de seguridad si la barra antivuelco está bajada.
- Conduzca lentamente y con cuidado.
- Eleve la barra antivuelco tan pronto como haya espacio suficiente.
- Compruebe cuidadosamente que hay espacio suficiente antes de conducir por debajo de cualquier objeto en alto (por ejemplo, ramas, portales, cables eléctricos) y no entre en contacto con ellos.

Importante: Asegúrese de que el asiento está sujeto a la máquina.

1. Para bajar la barra antivuelco, presione hacia adelante la parte superior de la barra.
2. Tire de ambos pomos hacia fuera y gírelos 90 grados para desengranarlos (Figura 9).
3. Baje la barra antivuelco (Figura 9).

Comprobación del nivel de aceite del motor

Antes de arrancar el motor y utilizar la máquina, compruebe el nivel de aceite de motor en el cárter; consulte [Comprobación del nivel de aceite del motor \(página 43\)](#).

Rodaje de una máquina nueva

Los motores nuevos necesitan tiempo para desarrollar toda su potencia. La fricción generada por las carcasas y los sistemas de propulsión de los cortacéspedes es mayor cuando éstos son nuevos, lo que supone una carga adicional para el motor. Las máquinas nuevas necesitan un periodo de rodaje de 40–50 horas para desarrollar la máxima potencia y el mejor rendimiento.

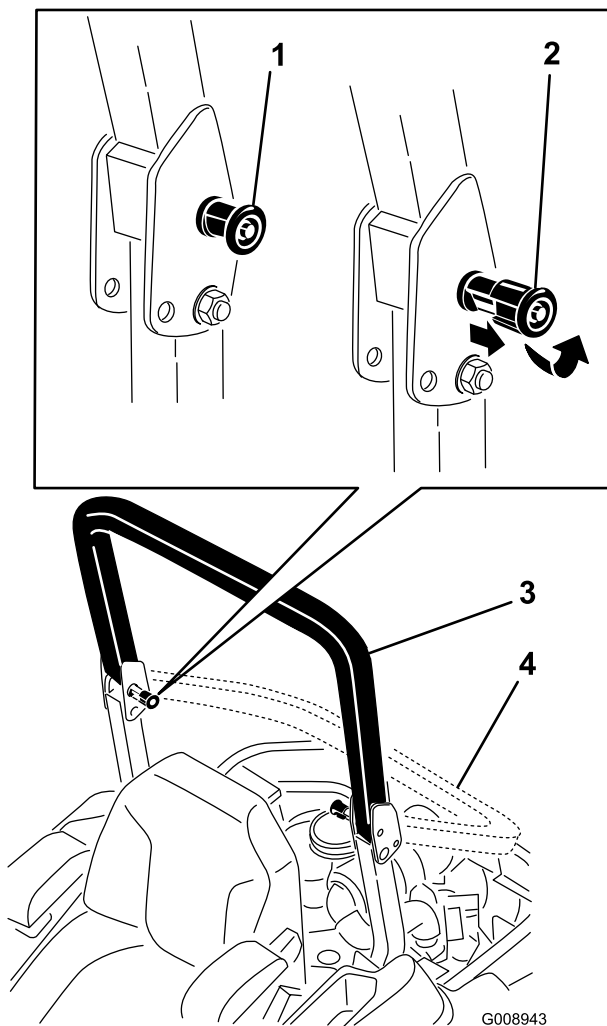


Figura 9

- | | |
|--|--|
| 1. Pomillo del ROPS | 3. Barra antivuelco en posición vertical |
| 2. Tire hacia fuera del pomillo del ROPS y gírelo 90 grados. | 4. Barra antivuelco en posición de plegado |

- Para elevar la barra antivuelco, suba la barra a la posición de uso y gire los pomos para que se introduzcan parcialmente en las ranuras (Figura 9).
- Eleve la barra antivuelco a la posición vertical, presionando sobre la parte superior de la misma; las clavijas encajarán en cuanto se alineen con los orificios (Figura 9).
- Presione sobre la barra para asegurarse de que las clavijas han quedado encajadas.

Importante: Utilice siempre el cinturón de seguridad cuando la barra antivuelco está en la posición elevada.

Ingreso al puesto del operador

Use la carcasa de corte como escalón para subirse al puesto del operador (Figura 10).

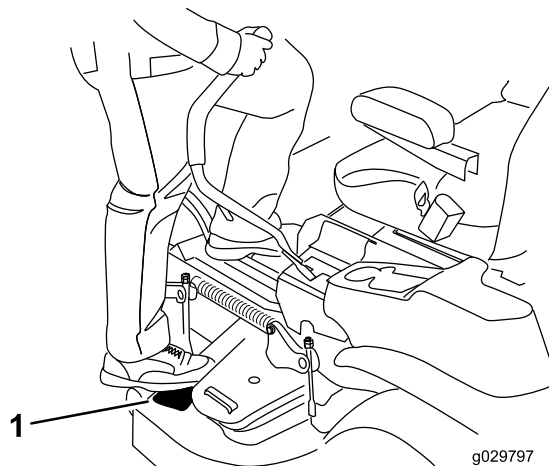


Figura 10

- Carcasa de corte

Primero la Seguridad

Le rogamos lea todas las instrucciones y símbolos relativos a la seguridad en la sección de seguridad. El conocer esta información puede ayudar a evitarle lesiones a usted o a otras personas.

⚠ PELIGRO

La operación sobre hierba mojada o en pendientes escarpadas puede hacer que la máquina patine y que usted pierda el control.

- No opere en pendientes o cuestas de más de 15 grados.
- Reduzca la velocidad y extreme las precauciones en cuestas o pendientes.
- No utilice la máquina cerca del agua.

⚠ PELIGRO

Si una rueda pasa por el borde de un terraplén o una zanja, puede causar un vuelco, que puede dar lugar a lesiones graves o la muerte.

No utilice la máquina cerca de taludes.

⚠ PELIGRO

El uso de la máquina con la barra antivuelco bajada puede causar graves lesiones o incluso la muerte en caso de un vuelco.

Mantenga siempre la barra anti-vuelco en la posición de totalmente elevada y bloqueada, y utilice el cinturón de seguridad.

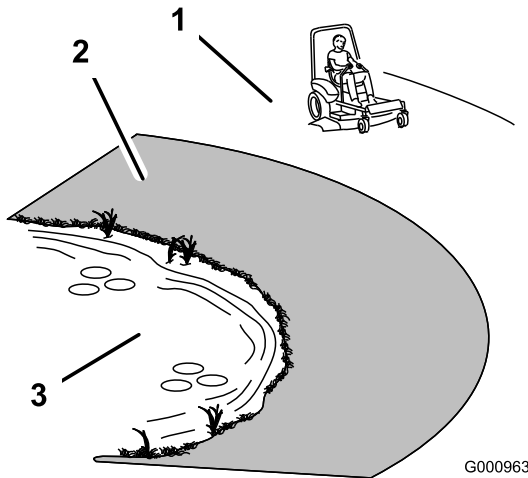


Figura 11

1. Zona segura – utilice el Z Master aquí en pendientes de menos de 15 grados o zonas planas.
2. Zona de peligro – utilice un cortacésped dirigido y/o una desbrozadora manual en pendientes de más de 15 grados, y cerca de terraplenes o agua.
3. Agua

⚠ CUIDADO

Esta máquina produce niveles sonoros que superan los 85 dBA en el oído del operador, que pueden causar pérdidas auditivas en caso de periodos extendidos de exposición.

Lleve protección auditiva mientras opera esta máquina.

Se recomienda el uso de equipos de protección para los ojos, los oídos, las manos, los pies y la cabeza.

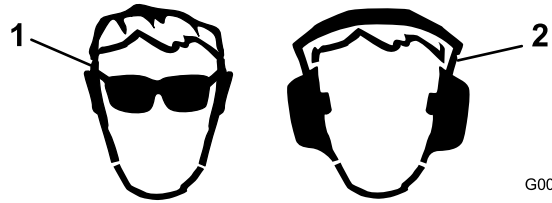


Figura 12

1. Lleve gafas de seguridad
2. Lleve protección auditiva

Utilización del freno de estacionamiento

Ponga siempre el freno de estacionamiento cuando pare la máquina o cuando la deje desatendida.

Aplicación del freno de estacionamiento

⚠ ADVERTENCIA

El freno de estacionamiento puede no sujetar la máquina si está aparcada en una pendiente, y pueden producirse lesiones personales o daños materiales.

No aparque la máquina en pendientes sin antes bloquear o calzar las ruedas.

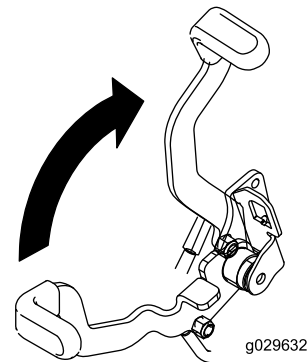


Figura 13

Liberación del freno de estacionamiento

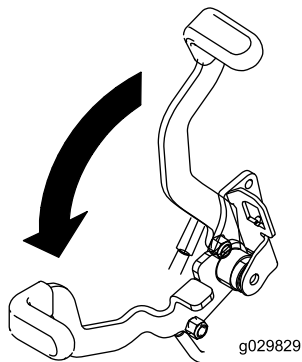


Figura 14

g029829

Cómo desengranar el mando de control de las cuchillas (TDF)

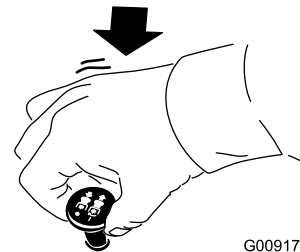


Figura 16

G009174

g009174

Uso del mando de control de las cuchillas (TDF)

El mando de control de las cuchillas (TDF) arranca y detiene las cuchillas del cortacésped y cualquier accesorio conectado.

Cómo engranar el mando de control de las cuchillas (TDF)

Nota: El uso del mando de control de las cuchillas (TDF) con el acelerador en la posición intermedia o menos producirá un desgaste excesivo en las correas de transmisión.

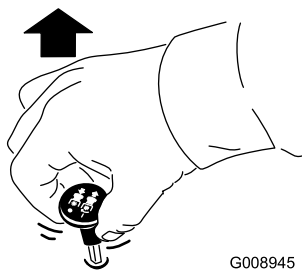


Figura 15

G008945

g008945

Uso del acelerador

Puede mover el control del acelerador entre las posiciones de RÁPIDO y LENTO (Figura 17).

Utilice siempre la posición RÁPIDO al activar la carcasa de corte con el mando de control de las cuchillas (TDF).

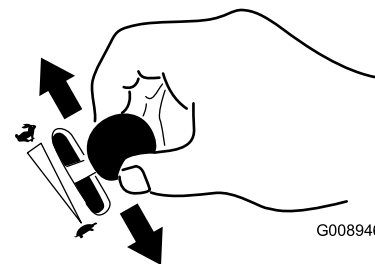


Figura 17

G008946

g008946

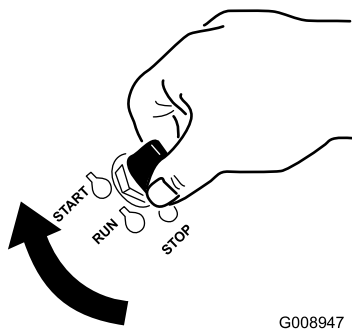
Uso del interruptor de encendido

1. Gire la llave de contacto a la posición de ARRANQUE (Figura 18).

Nota: Cuando el motor arranque, suelte la llave.

Importante: No haga funcionar el motor de arranque durante más de 5 segundos seguidos. Si el motor no arranca, espere 15 segundos entre intentos. Si no se siguen estas instrucciones, puede quemarse el motor de arranque.

Nota: Pueden ser necesarios varios intentos de arranque para arrancar el motor por primera vez después de quedarse el sistema de combustible totalmente vacío de combustible.



G008947

g008947

Figura 18

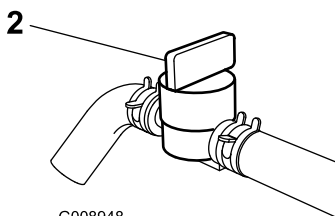
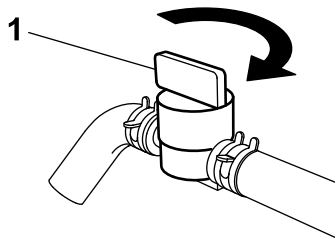
2. Gire la llave de contacto a la posición de DESCONECTADO para parar el motor.

Uso de la válvula de cierre de combustible

La válvula de cierre de combustible está situada debajo del asiento. Mueva el asiento hacia adelante para tener acceso.

Cierre la válvula de cierre de combustible durante el transporte, el mantenimiento y el almacenamiento.

Asegúrese de que la válvula de cierre del combustible está abierta antes de arrancar el motor.



G008948

g008948

Figura 19

1. Activado

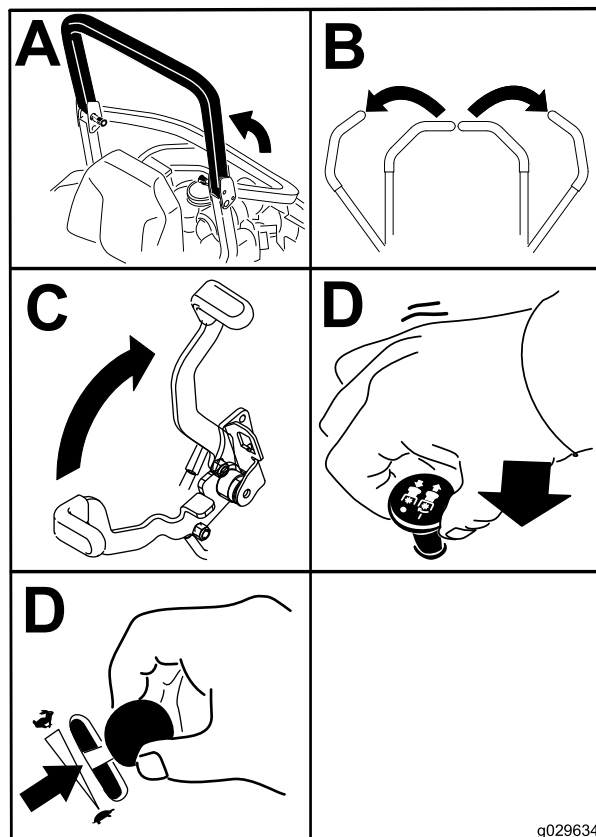
2. Desactivado

Arranque y parada del motor

Cómo arrancar el motor

1. Eleve el sistema de protección antivuelco (ROPS) y bloquéelo, siéntese en el asiento y abroche el cinturón de seguridad.

2. Ponga las palancas de control de movimiento en posición de BLOQUEO/PUNTO MUERTO.
3. Ponga el freno de estacionamiento; consulte [Aplicación del freno de estacionamiento \(página 23\)](#).
4. Mueva el mando de control de las cuchillas (TDF) a la posición de DESENGRANADO ([Figura 20](#)).
5. Mueva la palanca del acelerador a un punto intermedio entre las posiciones LENTO y RÁPIDO.



g029634

g029634

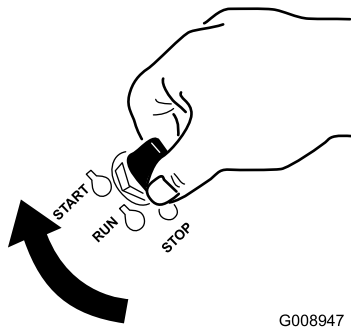
Figura 20

6. Gire la llave de contacto a la posición de ARRANQUE ([Figura 21](#)).

Nota: Cuando el motor arranque, suelte la llave.

Importante: No active el motor de arranque durante más de 5 segundos cada vez. Si el motor no arranca, espere 15 segundos entre intentos. Si no se siguen estas instrucciones, puede quemarse el motor de arranque.

Nota: Pueden ser necesarios varios intentos de arranque para arrancar el motor por primera vez después de quedarse el sistema de combustible totalmente vacío de combustible.



G008947

Figura 21

1. Desconectado
2. Marcha
3. Arranque

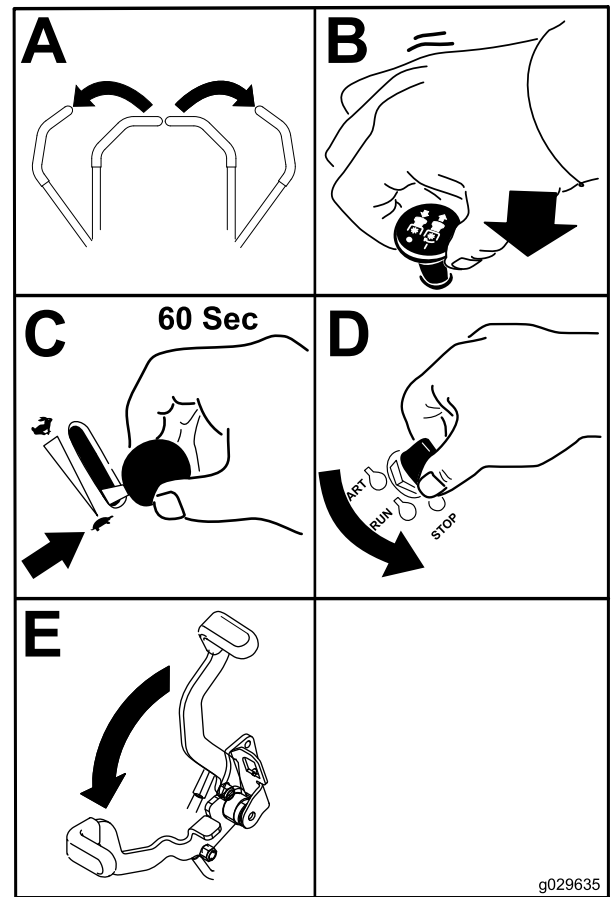
g008947

Cómo parar el motor

⚠ CUIDADO

Los niños u otras personas podrían resultar lesionados si mueven o intentan operar la máquina mientras está desatendida.

Retire siempre la llave de contacto y ponga el freno de estacionamiento cuando deje la máquina sin supervisión, aunque sea por unos pocos minutos.



g029635

g029635

Figura 22

Importante: Asegúrese de que la válvula de cierre de combustible está cerrada antes de transportar o almacenar la máquina; si no, puede haber fugas de combustible. Ponga el freno de estacionamiento antes de transportar la máquina. Asegúrese de retirar la llave puesto que la bomba de combustible puede funcionar y hacer que la batería pierda su carga.

Uso del sistema de interruptores de seguridad

⚠ CUIDADO

Si los interruptores de seguridad están desconectados o dañados, la máquina podría ponerse en marcha inesperadamente y causar lesiones personales.

- No manipule los interruptores de seguridad.
- Compruebe la operación de los interruptores de seguridad cada día, y sustituya cualquier interruptor dañado antes de operar la máquina.

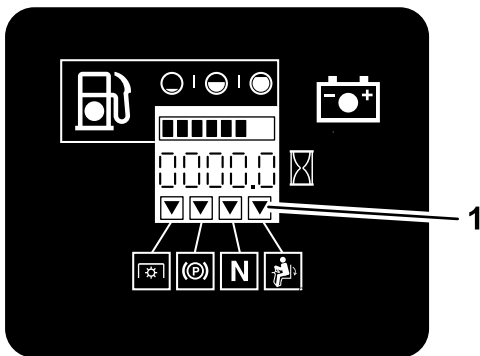
El sistema de interruptores de seguridad

El sistema de interruptores de seguridad ha sido diseñado para impedir que el motor arranque, a menos que:

- El freno de estacionamiento esté puesto.
- El mando de control de las cuchillas (TDF) está desengranado.
- Las palancas de control de movimiento estén en la posición de BLOQUEO/PUNTO MUERTO.

El sistema de interruptores de seguridad también está diseñado para detener el motor cuando se muevan los controles de tracción desde la posición de bloqueo con el freno de estacionamiento puesto, o si usted se levanta del asiento cuando la toma de fuerza está engranada.

El contador de horas tiene una serie de símbolos que le indican si el componente de seguridad está en la posición correcta. Cuando el componente está en la posición correcta, se enciende un triángulo en el recuadro correspondiente.



G009181

g009181

Figura 23

1. Los triángulos se encienden cuando los componentes del sistema de seguridad están en la posición correcta.

Comprobación del sistema de interruptores de seguridad

Intervalo de mantenimiento: Cada vez que se utilice o diariamente

Compruebe el sistema de interruptores de seguridad cada vez que vaya a trabajar con la máquina. Si el sistema no funciona de la forma que se describe a continuación, póngase en contacto con un Servicio Técnico Autorizado para que lo reparen inmediatamente.

1. Siéntese en el asiento, ponga el freno de estacionamiento y mueva el mando de control de las cuchillas (TDF) a ENGRANADO. Intente arrancar el motor; el motor no debe arrancar.

2. Siéntese en el asiento, ponga el freno de estacionamiento y mueva el mando de control de las cuchillas (TDF) a DESENGRANADO. Mueva cualquiera de las palancas de control de movimiento (fuera de la posición de BLOQUEO/PUNTO MUERTO). Intente arrancar el motor; el motor no debe arrancar. Repita con la otra palanca de control.
3. Siéntese en el asiento, ponga el freno de estacionamiento, mueva el mando de control de las cuchillas (TDF) a DESENGRANADO y mueva las palancas de control de movimiento a la posición de BLOQUEO/PUNTO MUERTO. Arranque el motor. Con el motor en marcha, quite el freno de estacionamiento, engrane el mando de control de las cuchillas (TDF) y levántese un poco del asiento; el motor debe pararse.
4. Siéntese en el asiento, ponga el freno de estacionamiento, mueva el mando de control de las cuchillas (TDF) a DESENGRANADO y mueva las palancas de control de movimiento a la posición de BLOQUEO/PUNTO MUERTO. Arranque el motor. Con el motor en marcha, ponga cualquiera de las palancas de control de movimiento en la posición central y muévela hacia adelante o hacia atrás; el motor debe pararse. Repita para la otra palanca de control de movimiento.
5. Siéntese en el asiento, quite el freno de estacionamiento, mueva el mando de control de las cuchillas (TDF) a DESENGRANADO y mueva las palancas de control de movimiento a la posición de BLOQUEO/PUNTO MUERTO. Intente arrancar el motor; el motor no debe arrancar.

Conducción hacia adelante y hacia atrás

El control del acelerador regula la velocidad del motor en rpm (revoluciones por minuto). Ponga el acelerador en posición RÁPIDO para conseguir el mejor rendimiento. Siegue siempre con el acelerador en posición rápido.

⚠ CUIDADO

La máquina puede girar muy rápidamente. Usted puede perder el control de la máquina y lesionarse o dañar la máquina.

- **Extreme las precauciones al girar.**
- **Reduzca la velocidad de la máquina antes de hacer giros cerrados.**

Uso de las palancas de control de movimiento

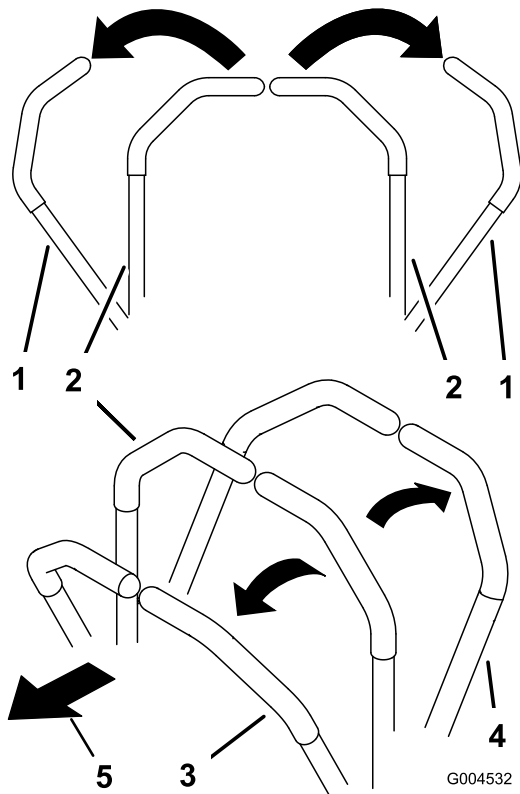


Figura 24

- | | |
|--|----------------------------------|
| 1. Palanca de control de movimiento – posición de BLOQUEO/PUNTO MUERTO | 4. Hacia atrás |
| 2. Posición central de desbloqueo | 5. Parte delantera de la máquina |
| 3. Hacia adelante | |

Conducción hacia adelante

Nota: El motor se para si usted mueve las palancas de control de tracción con el freno de estacionamiento puesto.

Para detenerse, tire de las palancas de control de movimiento a la posición de Punto MUERTO.

1. Quite el freno de estacionamiento; consulte [Liberación del freno de estacionamiento \(página 24\)](#).
2. Mueva las palancas a la posición central, desbloqueadas.
3. Para ir hacia adelante, empuje lentamente las palancas de control de movimiento hacia adelante ([Figura 25](#)).

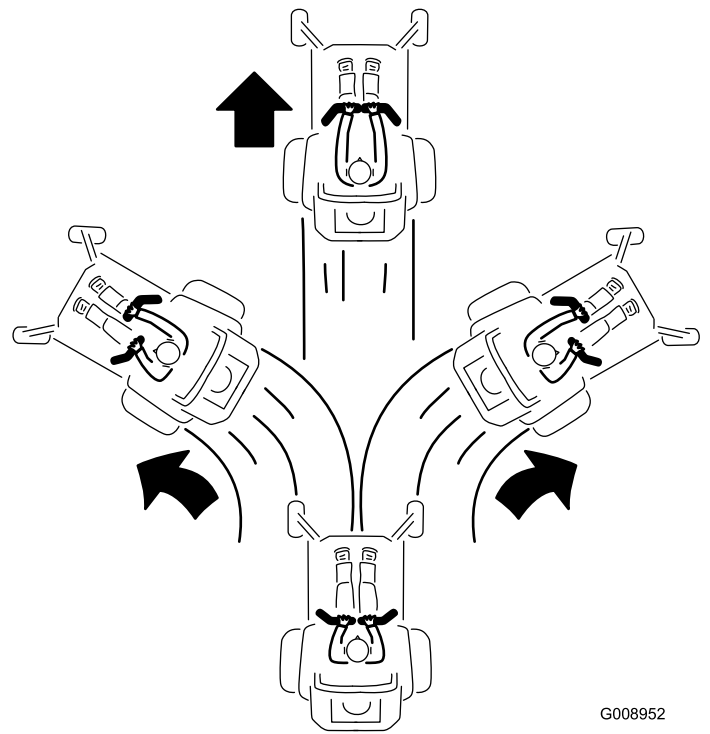


Figura 25

G008952
g008952

Conducción hacia atrás

1. Mueva las palancas a la posición central, desbloqueadas.
2. Para ir hacia atrás, tire lentamente de las palancas de control de movimiento hacia atrás ([Figura 26](#)).

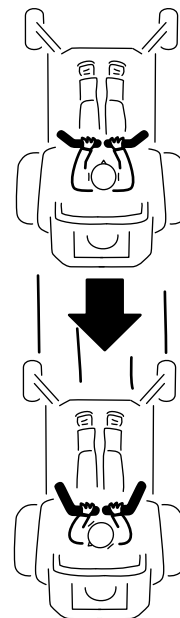


Figura 26

G008953

g008953

Cómo parar la máquina

Para detener la máquina, mueva las palancas de control de movimiento a punto muerto y luego a la posición de BLOQUEO/PUNTO MUERTO, desengrane el mando de control de las cuchillas (TDF) y gire la llave de contacto a la posición de DESCONECTADO.

Ponga el freno de estacionamiento si va a dejar la máquina desatendida; consulte [Aplicación del freno de estacionamiento \(página 23\)](#). Retire la llave del interruptor de encendido.

⚠ CUIDADO

Los niños u otras personas podrían resultar lesionados si mueven o intentan operar la máquina mientras está desatendida.

Retire siempre la llave de contacto y ponga el freno de estacionamiento cuando deje la máquina sin supervisión, aunque sea por unos pocos minutos.

Ajuste de la altura de corte

Uso del bloqueo de transporte

El bloqueo de transporte tiene dos posiciones y se utiliza conjuntamente con el pedal de elevación de la carcasa. Hay una posición de BLOQUEADO y una posición de DESBLOQUEADO para el transporte de la carcasa de corte ([Figura 27](#)).

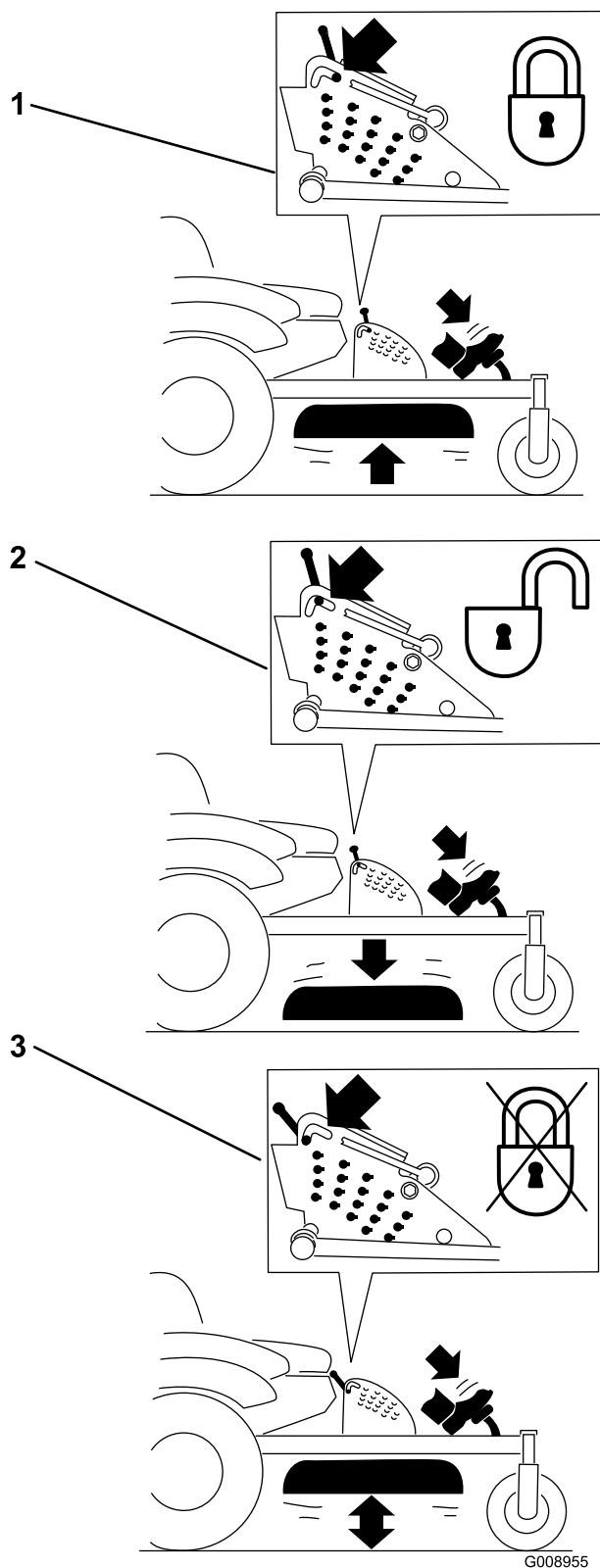


Figura 27

Posiciones del bloqueo de transporte

1. Bloqueo de transporte
2. POSICIÓN DE BLOQUEO — La carcasa de corte se bloquea en la posición de transporte.
3. POSICIÓN DE DESBLOQUEADO — la carcasa de corte no se bloquea en la posición de transporte.

Ajuste del pasador de altura de corte

Ajuste la altura de corte de 25 a 140 mm (1" a 5½") en incrementos de 6 mm (¼") colocando el pasador en diferentes taladros.

1. Mueva el bloqueo de transporte a la posición de BLOQUEADO.
2. Pise el pedal de elevación de la carcasa y eleve la carcasa a la posición de transporte (que es también la posición de altura de corte de 140 mm [5½"]) (Figura 28).
3. Para ajustar la altura de corte, gire el pasador 90 grados y retire el pasador del soporte de altura de corte (Figura 28).
4. Seleccione el taladro del soporte de altura de corte que corresponde a la altura de corte deseada, e inserte el pasador (Figura 28).
5. Pise el pedal de elevación de la carcasa, tire hacia atrás del bloqueo de transporte y baje lentamente la carcasa de corte.

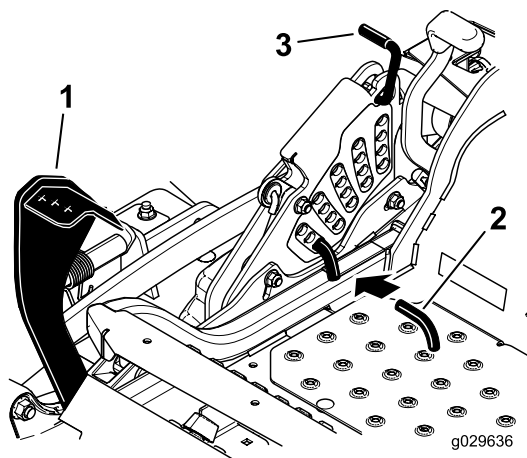


Figura 28

g029840

1. Pedal de elevación de la carcasa
2. Pasador de selección de la altura de corte
3. Bloqueo de transporte

Ajuste de los rodillos protectores del césped

Cada vez que usted cambie la altura de corte, ajuste también la altura de los rodillos protectores del césped.

1. Desengrane el mando de control de las cuchillas (TDF), ponga las palancas de control de movimiento en posición de BLOQUEO/PUNTO MUERTO, y ponga el freno de estacionamiento.

2. Pare el motor, retire la llave y espere a que se detengan todas las piezas en movimiento antes de abandonar el puesto del operador.

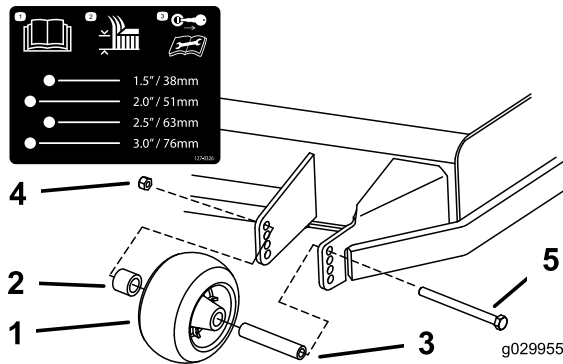


Figura 29

g029955

1. Rodillo protector del césped
2. Espaciador
3. Bujes
4. Tuerca con arandela prensada
5. Perno

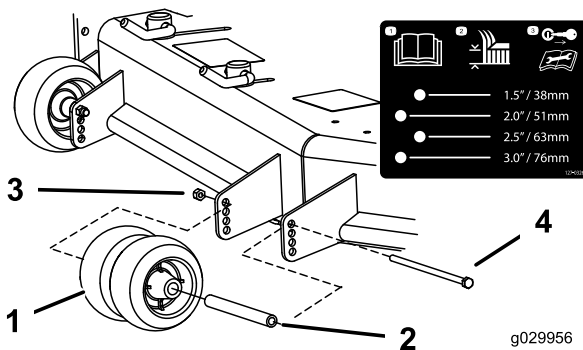


Figura 30

g029956

1. Rodillo protector del césped
2. Bujes
3. Tuerca con arandela prensada
4. Perno

Ajuste de los bloqueos de leva del deflector de flujo

Este procedimiento es aplicable solamente a máquinas equipadas con bloqueos del deflector de flujo. Algunos modelos tienen pernos y tuercas en lugar de los bloqueos del deflector, y se ajustan de la misma manera.

El flujo de descarga del cortacésped puede ajustarse para diferentes condiciones de siega. Coloque los bloqueos de leva y el deflector para obtener la mejor calidad de corte.

1. Desengrane el mando de control de las cuchillas (TDF), ponga las palancas de control de

movimiento en posición de BLOQUEO/PUNTO MUERTO, y ponga el freno de estacionamiento.

2. Pare el motor, retire la llave y espere a que se detengan todas las piezas en movimiento antes de abandonar el puesto del operador.
3. Para ajustar los bloqueos de leva, levante la palanca para aflojar el bloqueo de leva (Figura 31).
4. Ajuste el deflector y los bloqueos de leva en las ranuras según el flujo de descarga deseado.
5. Devuelva la palanca a su posición original para apretar el deflector y los bloqueos de leva (Figura 31).
6. Si las levas no inmovilizan correctamente el deflector, o si éste está demasiado apretado, afloje la palanca y luego gire el bloqueo de leva. Ajuste el bloqueo de leva hasta obtener la presión de fijación deseada.

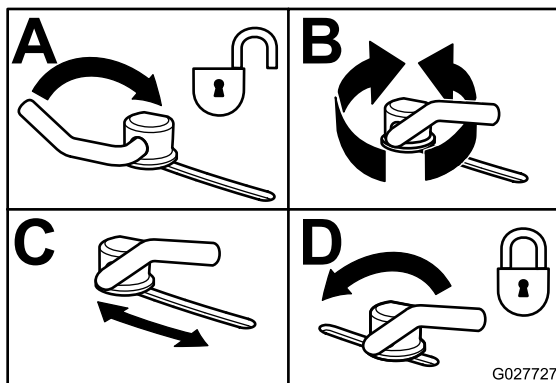


Figura 31

G027727

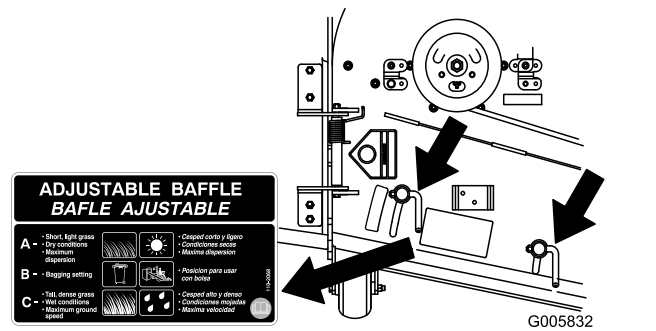


Figura 32

G005832

g005832

Posición B

Utilice esta posición para ensacar. Aliníelo siempre con la abertura del deflector.

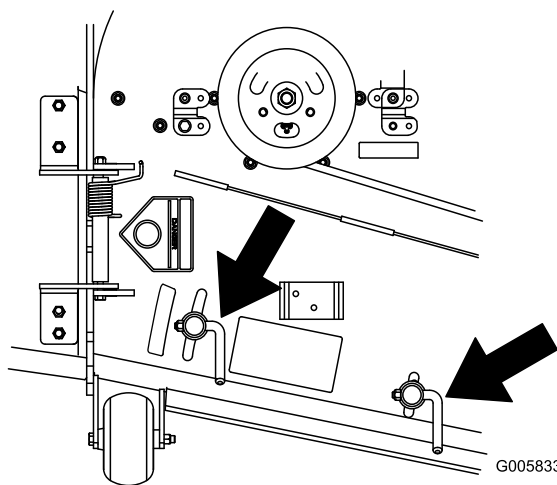


Figura 33

G005833

g005833

Posicionamiento del deflector de flujo

Las figuras siguientes son simplemente recomendaciones de uso. Los ajustes variarán según el tipo de hierba, el contenido de humedad y la altura de la hierba.

Nota: Si la potencia del motor empieza a caer, y la velocidad de avance del cortacésped es la misma, abra más el deflector.

Posición A

Esta es la posición más atrasada. Utilice esta posición para los casos siguientes.

- Siega de hierba corta y ligera.
- Condiciones secas.
- Recortes de hierba más pequeños.
- Propulsar los recortes de hierba más lejos del cortacésped.

Posición C

Ésta es la posición más abierta posible. Utilice esta posición para los casos siguientes:

- Siega de hierba larga y densa.
- Condiciones húmedas.
- Reducción del consumo del motor.
- Mayor velocidad de avance en condiciones pesadas.

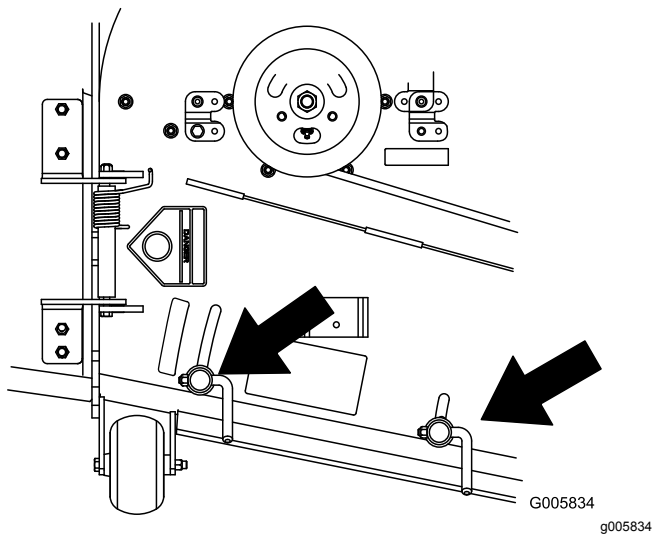


Figura 34

Nota: Esta posición ofrece ventajas similares a las del cortacésped Toro SFS.

Colocación del asiento

El asiento puede moverse hacia adelante y hacia atrás. Coloque el asiento en la posición que le permita controlar mejor la máquina y en la que esté más cómodo.

Para ajustar el asiento, mueva la palanca lateralmente para desbloquear el asiento (Figura 35).

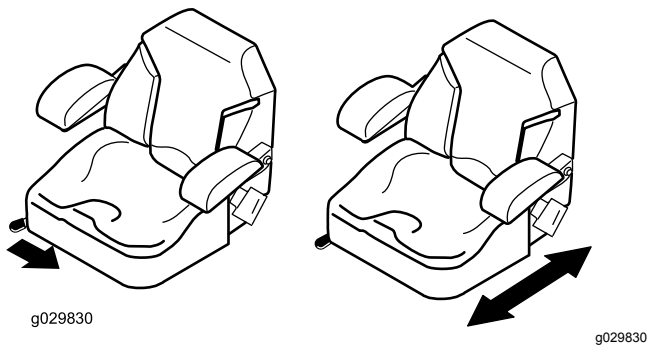


Figura 35

Desenganche del asiento

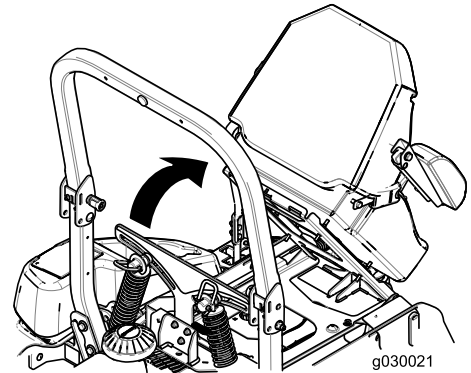
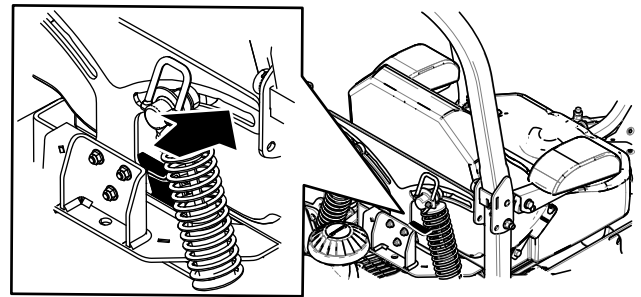


Figura 36

Ajuste del sistema de suspensión MyRide™

El sistema de suspensión MyRide™ se ajusta para brindar una conducción sea más suave y cómoda. El ajuste de los 2 conjuntos de choque traseros es el ajuste más fácil y rápido para el cambio del sistema de suspensión. Coloque el sistema de suspensión donde le quede más cómodo.

Ajuste de los conjuntos de choque traseros

Las ranuras para los conjuntos de choque traseros tienen posiciones de palancas de bloqueo para files de referencia. Los conjuntos de choque traseros se pueden colocar en cualquier lugar en la ranura, no solo las posiciones de las palancas de bloqueo.

El siguiente gráfico muestra la posición para una conducción blanda y firme y las diferentes posiciones de las palancas de bloqueo (Figura 37).

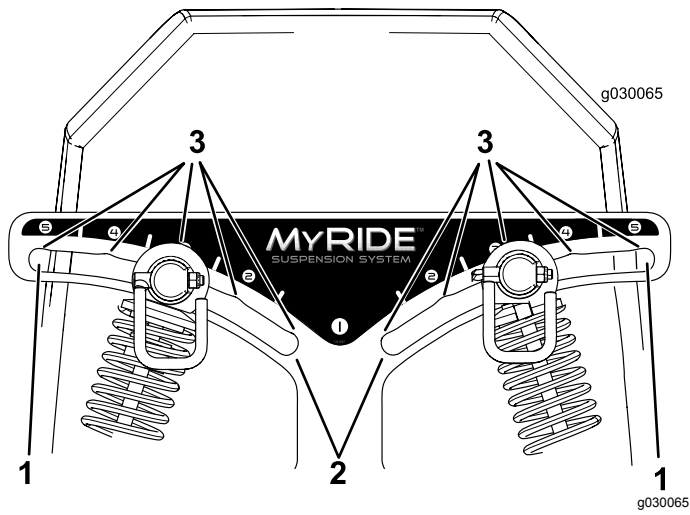


Figura 37

- 1. Posición más firme
- 2. Posición más blanda
- 3. Palancas de bloqueo en las ranuras

Nota: Asegúrese de que los conjuntos de choque traseros izquierdos y derechos siempre se ajusten en las mismas posiciones.

Ajuste los conjuntos de choque traseros (Figura 38).

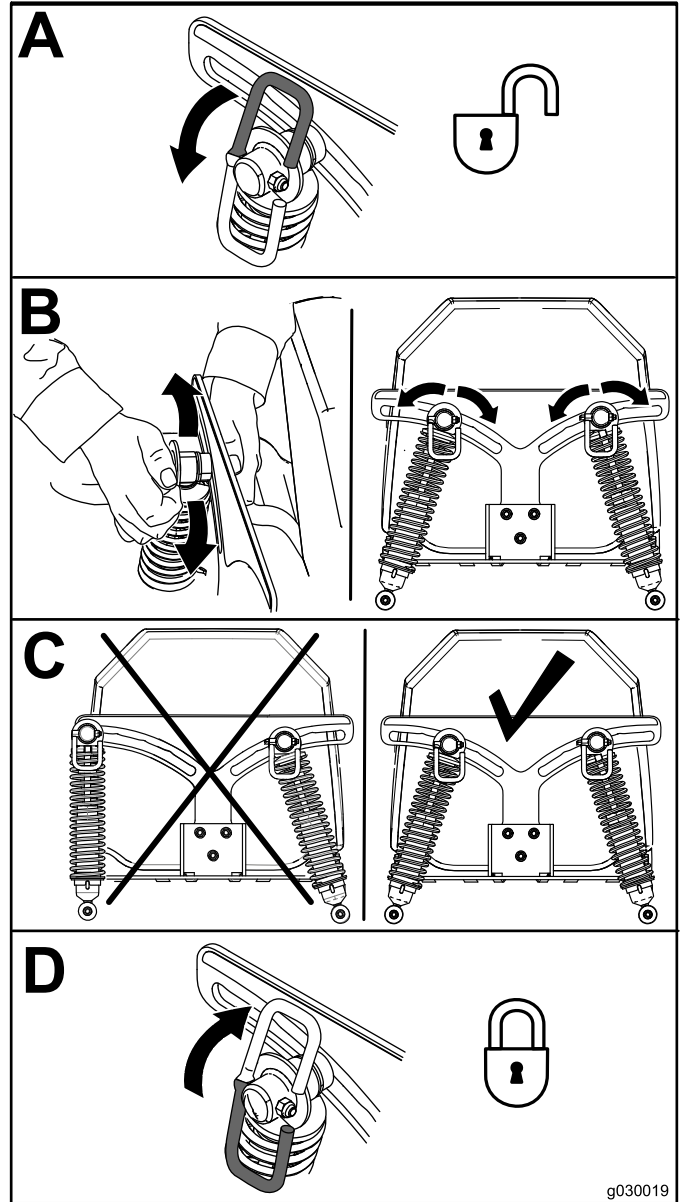
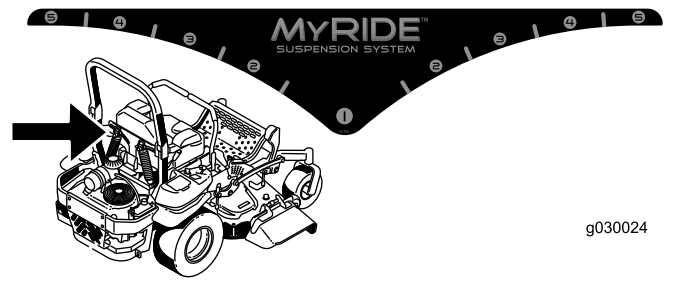


Figura 38

Ajuste del conjunto de choque frontal

El conjunto de choque frontal se coloca en la posición central y normalmente no se ajusta.

Para ajustar el conjunto de choque frontal, abra la chapa de suelo y ajústela con una llave de tuercas (Pieza Toro N° 132-5069) o pinzas ajustables (Figura 39).

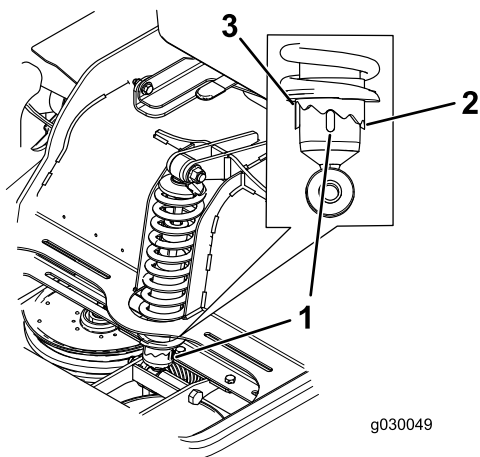


Figura 39

- | | |
|-------------------------|----------------------|
| 1. Posición central | 3. Conducción blanda |
| 2. Conducción más firme | |

Uso de las válvulas de desvío de las ruedas motrices

⚠ ADVERTENCIA

Las manos pueden enredarse en los componentes giratorios de la transmisión, debajo de la carcasa del motor, lo que podría dar lugar a lesiones graves.

Pare el motor, retire la llave y espere a que se detengan todas las piezas móviles antes de acceder a las válvulas de desvío de las ruedas motrices.

⚠ ADVERTENCIA

El motor y las transmisiones hidráulicas pueden alcanzar temperaturas muy altas. El contacto con un motor o una transmisión hidráulica caliente puede causar quemaduras graves.

Deje que se enfríen totalmente el motor y las transmisiones hidráulicas antes de acceder a las válvulas de liberación de las ruedas motrices.

Las válvulas de liberación de las ruedas motrices están situadas en la parte trasera de cada unidad de transmisión hidráulica, debajo del asiento.

Nota: Asegúrese de que las válvulas de desvío están en posición totalmente horizontal antes de utilizar la máquina, para evitar graves daños en el sistema hidráulico.

1. Desengrane el mando de control de las cuchillas (TDF) y gire la llave de contacto a Desconectado. Mueva las palancas a la posición de BLOQUEO/PUNTO MUERTO y ponga el freno de estacionamiento. Retire la llave.
2. Gire las palancas de las válvulas de liberación a la posición vertical para empujar la máquina (Figura 40).

Nota: Esto permite que el aceite hidráulico se desvíe alrededor de la bomba, dejando que las ruedas giren.

3. Desengrane el freno de estacionamiento antes de empujar la máquina.

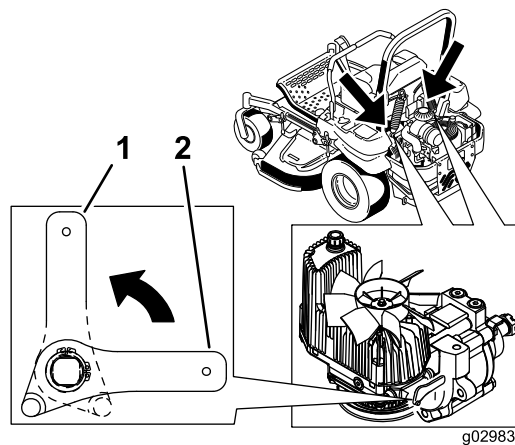


Figura 40

- | | |
|--|---|
| 1. Posición vertical para empujar la máquina | 2. Posición horizontal para conducir la máquina |
|--|---|

4. Gire las palancas de las válvulas de desvío a la posición horizontal para conducir la máquina (Figura 40).

Uso de la descarga lateral

El cortacésped cuenta con un deflector de hierba abisagrado que dispersa los recortes de hierba a un lado y hacia abajo, hacia el césped.

⚠ PELIGRO

Si la máquina no tiene correctamente montado un deflector de hierba, una tapa de descarga o un recogedor completo, usted y otras personas están expuestos a contacto con las cuchillas y a residuos lanzados al aire. El contacto con las cuchillas del cortacésped en rotación y con los residuos lanzados al aire causará lesiones o muerte.

- No retire nunca el deflector de hierba del cortacésped porque el deflector de hierba dirige el material hacia abajo al césped. Si el deflector de hierba se deteriora alguna vez, sustitúyalo inmediatamente.
- No coloque nunca las manos o los pies debajo del cortacésped.
- No intente nunca despejar la zona de descarga o las cuchillas del cortacésped sin antes mover la toma de fuerza (mando de control de las cuchillas/TDF) a la posición de **DESENGRANADO**, girar la llave de contacto a **DESCONECTADO** y retirar la llave.
- Compruebe que el deflector de hierba está bajado.

Transporte de la máquina

Utilice un remolque para cargas pesadas o un camión para transportar la máquina. Asegúrese de que el remolque o el camión tenga todos los frenos y todas las luces y señalizaciones requeridos por la ley. Por favor, lea cuidadosamente todas las instrucciones de seguridad. Esta información puede ayudarle a evitar lesiones al operador, a su familia, a sus animales domésticos o a personas que se encuentren en las proximidades.

⚠ ADVERTENCIA

Conducir en una calle o carretera sin señales de giro, luces, marcas reflectantes o un indicador de vehículo lento es peligroso y puede ser causa de accidentes que pueden provocar lesiones personales.

No conduzca la máquina en una calle o carretera pública.

Para transportar la máquina:

1. Si utiliza un remolque, conéctelo al vehículo que lo arrastra y conecte las cadenas de seguridad.
2. En su caso, conecte los frenos del remolque.
3. Cargue la máquina en el remolque o camión.

4. Pare el motor, retire la llave, ponga el freno y cierra la válvula de combustible.
5. Utilice los puntos de amarre metálicos de la máquina para sujetar la máquina firmemente al remolque o al camión con correas, cadenas, cables o cuerdas (Figura 41).

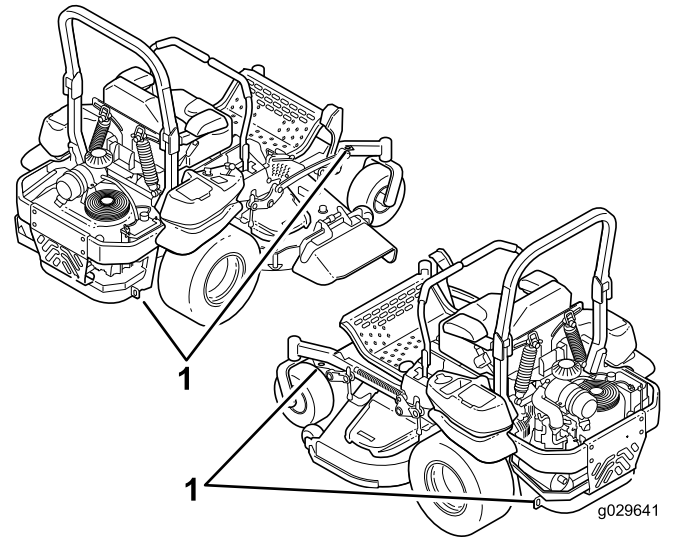


Figura 41

1. Puntos de amarre

Cómo cargar la máquina

Extreme las precauciones al cargar o descargar la máquina en o desde un remolque o un camión. Utilice una rampa de ancho completo que sea más ancha que la máquina durante este procedimiento. Suba la máquina por las rampas en marcha atrás y baje la máquina por las rampas conduciendo hacia adelante (Figura 42).

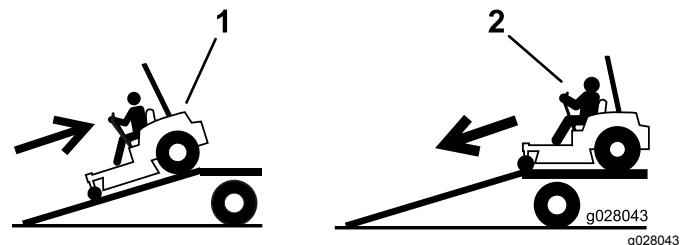


Figura 42

1. Suba la máquina por las rampas en marcha atrás.
2. Baje la máquina por las rampas conduciendo hacia adelante.

Importante: No utilice rampas estrechas individuales en cada lado de la máquina.

Asegúrese de que la rampa tiene una longitud suficiente, de manera que el ángulo con el suelo no supere los 15 grados (Figura 43). En terreno llano, se necesita una rampa cuya longitud sea

al menos cuatro veces mayor que la altura de la plataforma del remolque o del camión sobre el suelo. Un ángulo mayor puede hacer que los componentes de la carcasa de corte queden atrapados cuando la máquina se desplaza desde la rampa al remolque o camión. Un ángulo mayor puede también provocar un vuelco o una pérdida de control de la máquina. Si se carga en o cerca de una pendiente, coloque el remolque o el camión pendiente abajo, con la rampa extendida pendiente arriba. Esto minimiza el ángulo de la rampa.

⚠ ADVERTENCIA

El cargar la máquina en un remolque o un camión aumenta la posibilidad de un vuelco y podría causar lesiones graves o la muerte.

- Extreme las precauciones al hacer funcionar la máquina en una rampa.
- Asegúrese de que el ROPS está en la posición elevada, y utilice el cinturón de seguridad al cargar o descargar la máquina. Asegúrese de que hay espacio suficiente entre el ROPS y el techo si usa un remolque cerrado.
- Utilice únicamente una rampa de ancho completo; no utilice rampas individuales para cada lado de la máquina.
- No supere un ángulo de 15 grados entre la rampa y el suelo, o entre la rampa y el remolque o camión.
- Asegúrese de que la rampa tiene una longitud de al menos cuatro veces la altura de la plataforma del remolque o del camión sobre el suelo. De esta forma se asegura que el ángulo de la rampa no supere los 15 grados en terreno llano.
- Suba la máquina por las rampas en marcha atrás y baje la máquina por las rampas conduciendo hacia adelante.
- Evite acelerar o desacelerar bruscamente al conducir la máquina en una rampa, porque esto podría provocar un vuelco o una pérdida de control.

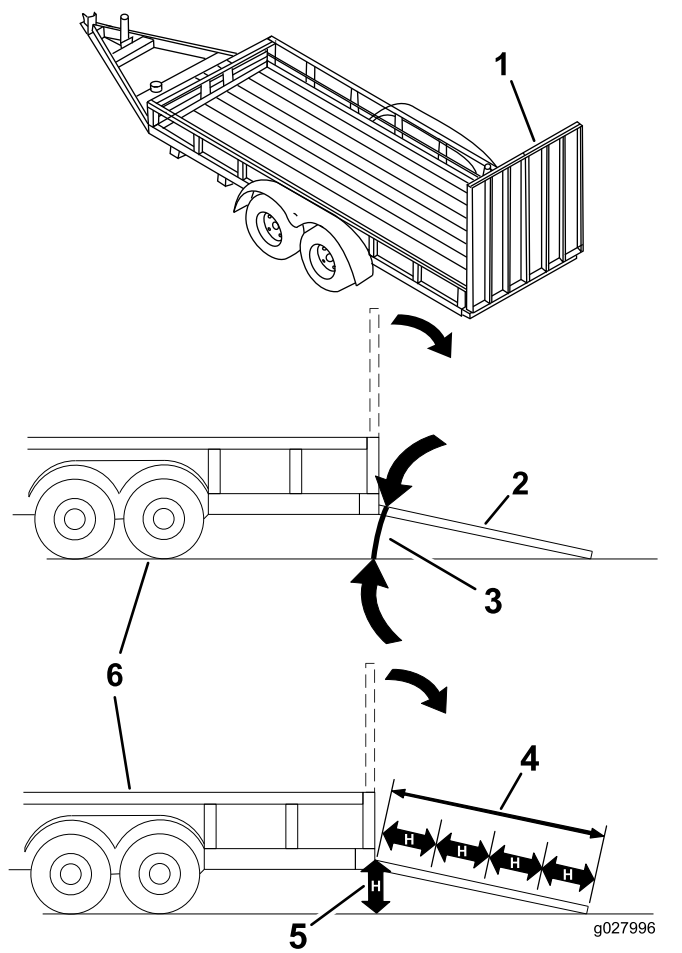


Figura 43

- | | |
|--|---|
| 1. Rampa de ancho completo en posición de almacenamiento | 4. La longitud de la rampa es al menos 4 veces mayor que la altura de la plataforma del camión o del remolque sobre el suelo. |
| 2. Vista lateral de una rampa de ancho completo en la posición de la carga | 5. H = altura de la plataforma del remolque o del camión sobre el suelo. |
| 3. No más de 15 grados | 6. Remolque |

Consejos de operación

Uso del ajuste rápido del acelerador

Para aumentar al máximo la calidad de corte y la circulación de aire, trabaje con el motor en la posición de velocidad RÁPIDA. Se requiere aire para cortar bien la hierba, así que no ponga la altura de corte tan baja como para rodear totalmente el cortacésped de hierba sin cortar. Trate siempre de tener un lado del cortacésped libre de hierba sin cortar, para permitir la entrada de aire en la máquina.

Cortar un césped por primera vez

Corte la hierba algo más larga de lo habitual para asegurar que la altura de corte del cortacésped no deje "calvas" en terrenos desiguales. Sin embargo, la mejor altura de corte suele ser la que se utiliza habitualmente. Si la hierba tiene más de 15.24 cm (6") de alto, es preferible cortar el césped dos veces para asegurar una calidad de corte aceptable.

Corte un tercio de la hoja de hierba

Es mejor cortar solamente un tercio aproximadamente de la hoja de hierba. No se recomienda cortar más, a menos que la hierba sea escasa o al final del otoño, cuando la hierba crece más despacio.

Alternancia de la dirección de corte

Alterne la dirección de corte para mantener la hierba erguida. De esta forma también se ayuda a dispersar mejor los recortes sobre el césped y se conseguirá una mejor descomposición y fertilización.

Siegue a los intervalos correctos

En general, corte la hierba cada 4 días. No obstante, la hierba crece a velocidades distintas según las temporadas. Para mantener la misma altura de corte, lo cual está recomendado, corte el césped con más frecuencia durante la primavera. A medida que avanza el verano, la velocidad de crecimiento de la hierba decrece, por ello debe cortarse con menor frecuencia. Si no puede segar durante un período de tiempo prolongado, siegue primero con una altura de corte alta y, después de dos días, vuelva a segar con un ajuste más bajo.

Ajuste de la velocidad de corte

Para mejorar la calidad de corte, utilice una velocidad de avance más baja en determinadas condiciones.

Evite cortar demasiado bajo

Si la anchura de corte del cortacésped es mayor que la del cortacésped que usó anteriormente, eleve la altura de corte para asegurarse de no cortar demasiado un césped desigual.

Siega de hierba larga

Si se deja crecer la hierba más de lo habitual, o si ésta contiene un grado de humedad elevado, utilice una altura de corte mayor de lo normal y corte la

hierba con este ajuste. Después vuelva a cortar la hierba utilizando el ajuste habitual, más bajo.

Parada

Si es necesario detener el avance de la máquina mientras se corta el césped, es posible que caiga un montón de recortes sobre el césped. Para evitar esto, diríjase a una zona del césped que haya sido segada, con las cuchillas engranadas.

Limpieza de la parte inferior del cortacésped

Limpie los recortes y la suciedad de los bajos del cortacésped después de cada uso. Si se acumulan hierba y suciedad en el interior del cortacésped, la calidad del corte llegará a ser insatisfactoria.

Mantenimiento de la cuchilla

Mantenga las cuchillas afiladas durante toda la temporada de corte, ya que una cuchilla afilada corta limpiamente y sin rasgar o deshilar las hojas de hierba. Si se rasgan o se deshilaran, los bordes de las hojas se secarán, lo cual retardará su crecimiento y favorecerá la aparición de enfermedades. Compruebe cada día que las cuchillas de corte están afiladas y que no están desgastadas o dañadas. Elimine cualquier mella con una lima, y afile las cuchillas si es necesario. Si una cuchilla está desgastada o deteriorada, sustitúyala inmediatamente por una cuchilla nueva genuina Toro.

Mantenimiento

Calendario recomendado de mantenimiento

Intervalo de mantenimiento y servicio	Procedimiento de mantenimiento
Después de las primeras 100 horas	<ul style="list-style-type: none">• Compruebe la torsión de apriete de las tuercas de las ruedas.• Compruebe el par de apriete de la tuerca almenada del cubo de la rueda.• Compruebe el ajuste del freno de estacionamiento (compruébelo siempre después de retirar o cambiar cualquier componente del freno).
Después de las primeras 250 horas	<ul style="list-style-type: none">• Cambie los filtros de aceite hidráulico y el aceite.
Cada vez que se utilice o diariamente	<ul style="list-style-type: none">• Compruebe el sistema de seguridad.• Compruebe el nivel de aceite del motor.• Compruebe el cinturón de seguridad.• Compruebe los pomos del sistema de protección antivuelco (ROPS).• Limpie la rejilla del motor y el enfriador de aceite.• Limpie las unidades hidráulicas.• Inspeccione las cuchillas• Limpie la carcasa de corte.
Cada 50 horas	<ul style="list-style-type: none">• Engrase los ejes de la carcasa de corte y el brazo tensor.• Compruebe el parachispas (si está instalado).• Compruebe la presión de los neumáticos.• Compruebe que las correas no están desgastadas ni agrietadas.• Compruebe el nivel de aceite hidráulico.
Cada 100 horas	<ul style="list-style-type: none">• Lubrique los pivotes de elevación de la carcasa de corte.• Cambie el aceite del motor (más a menudo en condiciones de mucho polvo o suciedad).• Compruebe y limpie las cubiertas y las aletas de refrigeración del motor.
Cada 150 horas	<ul style="list-style-type: none">• Inspeccione el filtro primario y la rejilla de la entrada de aire.
Cada 200 horas	<ul style="list-style-type: none">• Cambie el filtro de aceite del motor (más a menudo en condiciones de mucho polvo o suciedad).• Limpie el enfriador de aceite del motor.• Inspeccione, limpie y ajuste la bujía.• Cambie el filtro de combustible (más a menudo en condiciones de mucho polvo o suciedad).
Cada 250 horas	<ul style="list-style-type: none">• Cambie los filtros hidráulicos y el aceite hidráulico si utiliza aceite Mobil® 1 (más a menudo en condiciones de mucho polvo o suciedad).
Cada 300 horas	<ul style="list-style-type: none">• Cambie el filtro de aire primario (más a menudo en condiciones de mucho polvo o arena).• Compruebe el filtro de aire interno.
Cada 500 horas	<ul style="list-style-type: none">• Cambie la bujía y establezca el espacio. (O cada año, lo que ocurra primero.)• Compruebe la torsión de apriete de las tuercas de las ruedas.• Compruebe el par de apriete de la tuerca almenada del cubo de la rueda.• Ajuste el cojinete del pivote de las ruedas giratorias.• Compruebe el ajuste del freno de estacionamiento.• Cambie los filtros hidráulicos y el aceite hidráulico si utiliza aceite hidráulico Toro® HYPR-OIL™ 500 (más a menudo en condiciones de mucho polvo o suciedad).
Cada 600 horas	<ul style="list-style-type: none">• Cambie el filtro de aire interno.
Cada mes	<ul style="list-style-type: none">• Compruebe la batería.

Intervalo de mantenimiento y servicio	Procedimiento de mantenimiento
Cada año	<ul style="list-style-type: none"> • Engrase el brazo tensor de la correa de la bomba. • Engrase los pivotes de las ruedas giratorias delanteras (más a menudo en condiciones de mucho polvo o suciedad). • Engrase los cojinetes de las ruedas giratorias delanteras (más a menudo en condiciones de mucho polvo o suciedad). • Lubrique los cubos de las ruedas giratorias.
Cada año o antes del almacenamiento	<ul style="list-style-type: none"> • Pinte cualquier superficie desconchada. • Realice todos los procedimientos de mantenimiento arriba citados antes del almacenamiento.

Importante: Consulte en el manual del operador del motor procedimientos adicionales de mantenimiento.

▲ CUIDADO

Si deja la llave en el interruptor de encendido, alguien podría arrancar el motor accidentalmente y causar lesiones graves a usted o a otras personas.

Retire la llave de contacto antes de realizar cualquier operación de mantenimiento.

Lubricación

Engrase con más frecuencia si la zona de trabajo tiene mucho polvo o arena.

Tipo de grasa: Grasa de litio N° 2 o grasa de molibdeno

1. Desengrane el mando de control de las cuchillas (TDF), ponga las palancas de control de movimiento en posición de BLOQUEO/PUNTO MUERTO, y ponga el freno de estacionamiento.
2. Pare el motor, retire la llave y espere a que se detengan todas las piezas en movimiento antes de abandonar el puesto del operador.
3. Limpie con un trapo los puntos de engrase.

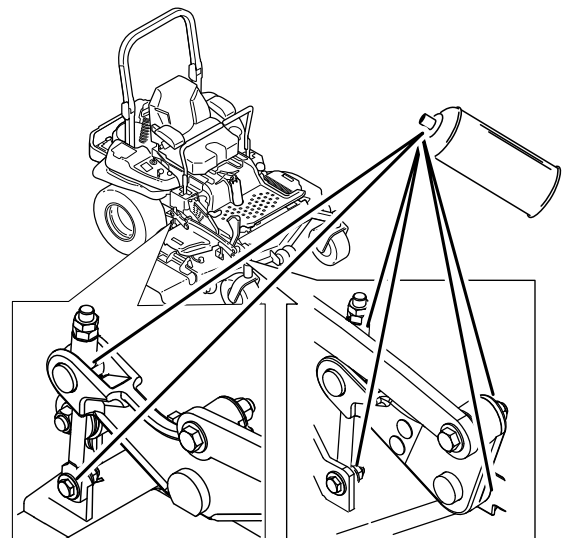
Nota: Asegúrese de raspar cualquier pintura que hubiera en la parte delantera de los engrasadores.

4. Conecte una pistola de engrasar a cada punto de engrase y bombee grasa en éstos hasta que la grasa empiece a rezumar de los cojinetes.
5. Limpie cualquier exceso de grasa.

Uso de lubricación en forma de aceite ligero o spray

Intervalo de mantenimiento: Cada 100 horas

Lubrique los pivotes de elevación de la carcasa.



g029642

g029642

Figura 44

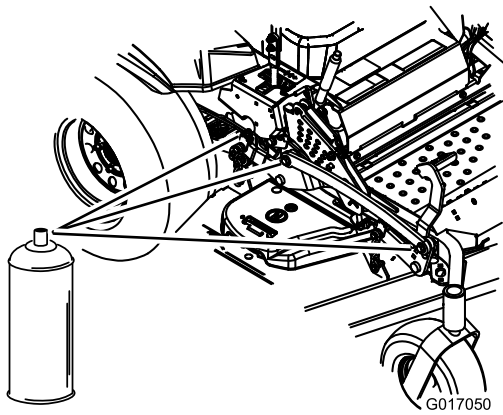


Figura 45

g017050

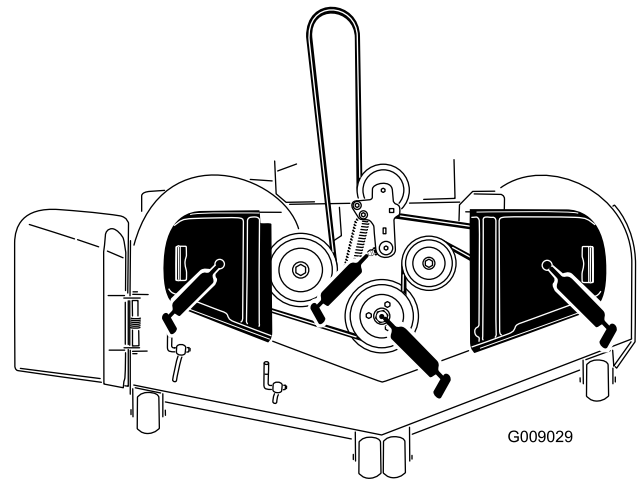


Figura 46

G009029

g009029

Cómo engrasar el cortacésped

Intervalo de mantenimiento: Cada 50 horas—Engrase los ejes de la carcasa de corte y el brazo tensor.

Cada año—Engrase el brazo tensor de la correa de la bomba.

Cada año—Engrase los pivotes de las ruedas giratorias delanteras (más a menudo en condiciones de mucho polvo o suciedad).

Cada año—Engrase los cojinetes de las ruedas giratorias delanteras (más a menudo en condiciones de mucho polvo o suciedad).

1. Desengrane el mando de control de las cuchillas (TDF), ponga las palancas de control de movimiento en posición de BLOQUEO/PUNTO MUERTO, y ponga el freno de estacionamiento.
2. Pare el motor, retire la llave y espere a que se detengan todas las piezas en movimiento antes de abandonar el puesto del operador.
3. Engrase el pivote de la polea tensora de la carcasa de corte hasta que salga grasa por el extremo inferior (Figura 46).
4. Engrase los 3 cojinetes de los ejes hasta que salga grasa de las juntas inferiores (Figura 46).

5. Engrase el brazo tensor de la correa de la carcasa (Figura 46).

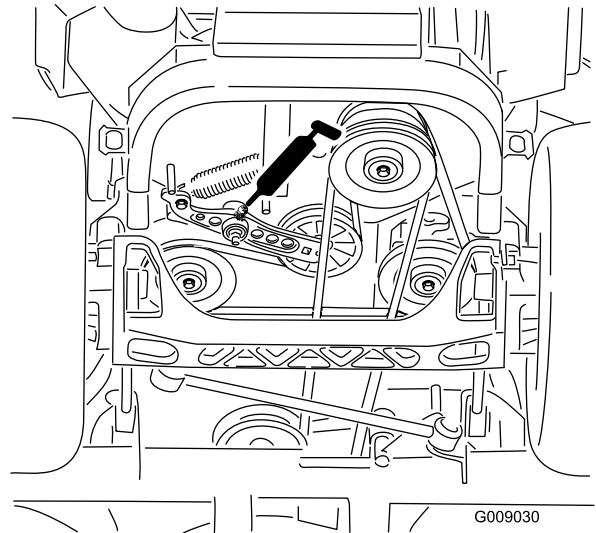


Figura 47

G009030

g009030

6. Retire el tapón guardapolvo y ajuste los pivotes de las ruedas.

Nota: No coloque el tapón guardapolvo hasta que termine de engrasar. Consulte [Ajuste del cojinete del pivote de las ruedas giratorias](#) (página 55).

7. Retire el tapón hexagonal y enrosque un engrasador en el orificio.
8. Bombee grasa en el engrasador hasta que rezume por el cojinete superior.
9. Retire el engrasador del orificio.
10. Instale el tapón hexagonal y la tapa (Figura 48).

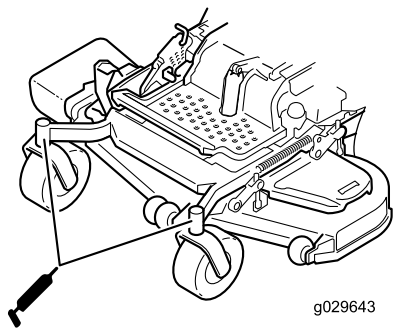


Figura 48

g029643

Lubricación de los cubos de las ruedas giratorias

Intervalo de mantenimiento: Cada año

1. Pare el motor, espere a que se detengan todas las piezas en movimiento, retire la llave y ponga el freno de estacionamiento.

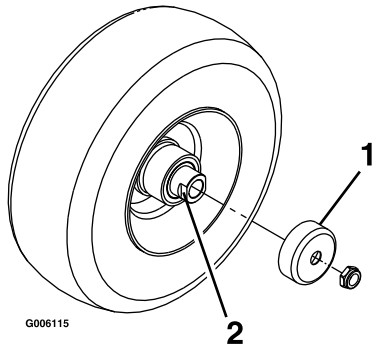


Figura 49

g006115

1. Protector del retén
2. Tuerca espaciadora con segmentos planos para la llave inglesa

2. Retire la rueda giratoria de la horquilla.
 3. Retire los protectores de los retenes del cubo de la rueda.
 4. Retire una tuerca espaciadora del eje de la rueda giratoria.
- Nota:** Las tuercas espaciadoras llevan fijador de roscas para pegarlas al eje.
5. Retire el eje (con la otra tuerca espaciadora aún montada en el mismo) del conjunto de la rueda.
 6. Retire los retenes haciendo palanca, e inspeccione los cojinetes en busca de señales de desgaste o daños; sustitúyalos si es necesario.
 7. Llene los cojinetes con grasa de propósito general.

8. Introduzca un cojinete y un retén nuevo en la rueda.

Nota: Cambie las juntas.

9. Si se han retirado (o si se han soltado) ambas tuercas espaciadoras del conjunto del eje, aplique un fijador de roscas a una tuerca espaciadora y enrósquela en el eje con los segmentos planos hacia fuera.

Nota: No enrosque la tuerca espaciadora completamente en el extremo del eje. Deje un espacio de 3 mm ($\frac{1}{8}$ ") aproximadamente entre la superficie exterior de la tuerca espaciadora y el extremo del eje, dentro de la tuerca).

10. Introduzca el eje con la tuerca montada en la rueda, en el lado que contiene el retén nuevo y el cojinete.
11. Con la cara abierta de la rueda hacia arriba, llene el interior de la rueda alrededor del eje con grasa de propósito general.
12. Introduzca el segundo cojinete y un retén nuevo en la rueda.
13. Aplique adhesivo de roscas a la segunda tuerca espaciadora y enrósquela sobre el eje con los segmentos planos hacia fuera.
14. Apriete la tuerca a 8–9 N·m (75–80 pulgadas-libra), aflójela, luego apriétela a 2–3 N·m (20–25 pulgadas-libra).

Nota: Asegúrese de que el eje no sobresale de ninguna de las tuercas.

15. Instale los retenes sobre el cubo de la rueda e introduzca la rueda en la horquilla.
16. Instale el perno de la rueda y apriete la tuerca del todo.

Importante: Para evitar que se dañen el cojinete y el retén, compruebe el ajuste del cojinete a menudo. Gire la rueda. La rueda no debe girar libremente (más de 1–2 vueltas), ni tener holgura lateral. Si la rueda gira libremente, ajuste el apriete de la tuerca espaciadora hasta que quede ligeramente frenada. Aplique otra capa de fijador de roscas.

Mantenimiento del motor

⚠ ADVERTENCIA

El contacto con superficies calientes puede causar lesiones personales.

Mantenga las manos, los pies, la cara, la ropa y otras partes del cuerpo alejados del tubo de escape y de otras superficies calientes.

Mantenimiento del limpiador de aire

Intervalo de mantenimiento: Cada 150 horas

Cada 300 horas/Cada año (lo que ocurra primero)—Cambie el filtro de aire primario (más a menudo en condiciones de mucho polvo o arena).

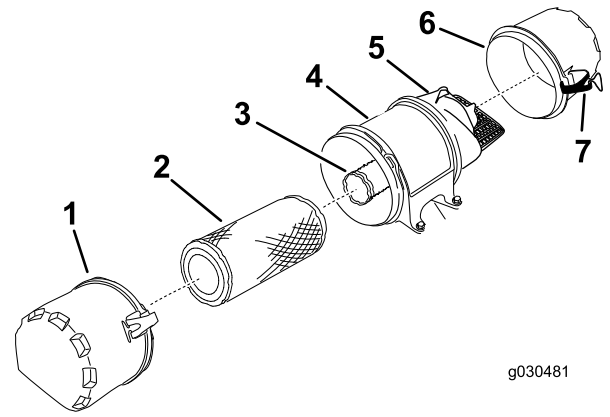
Cada 300 horas—Compruebe el filtro de aire interno.

Cada 600 horas—Cambie el filtro de aire interno.

Nota: Compruebe los filtros con más frecuencia en condiciones de funcionamiento de mucho polvo o arena.

Cómo retirar los filtros

1. Desengrane el mando de control de las cuchillas (TDF), ponga las palancas de control de movimiento en posición de BLOQUEO/PUNTO MUERTO, y ponga el freno de estacionamiento.
2. Pare el motor, retire la llave y espere a que se detengan todas las piezas en movimiento antes de abandonar el puesto del operador.
3. Abra los cierres del limpiador de aire y tire de la tapa de la entrada de aire para separarla del cuerpo del limpiador de aire (Figura 50).
4. Limpie la rejilla y la tapa del filtro de aire.
5. Instale la tapa de la entrada de aire y sujétela con los enganches (Figura 50).



g030481

g030481

Figura 50

- | | |
|----------------------------------|----------------------------------|
| 1. Tapa | 5. Rejilla de la entrada de aire |
| 2. Filtro primario | 6. Tapa |
| 3. Filtro interno | 7. Cierre |
| 4. Carcasa del limpiador de aire | |

6. Abra los cierres del limpiador de aire y tire de la tapa de la entrada de aire para separarla del cuerpo del limpiador de aire (Figura 50).
7. Limpie el interior de la tapa del limpiador de aire con aire comprimido.
8. Extraiga con cuidado el filtro primario de la carcasa del limpiador de aire (Figura 50).

Nota: Evite golpear el filtro contra el lado de la carcasa.

9. Retire el filtro interno únicamente si piensa cambiarlo.

Importante: No intente nunca limpiar el filtro interno. Si el filtro de seguridad está sucio, entonces el filtro primario está dañado. Cambie ambos filtros.

10. Inspeccione el filtro primario mirando dentro del mismo mientras dirige una luz potente al exterior del filtro.

Nota: Los agujeros del filtro aparecerán en forma de puntos luminosos. Si el filtro está dañado, deséchelo.

Mantenimiento del filtro primario

- Si el filtro primario está sucio, doblado o dañado, cámbielo.
- No limpie el filtro primario.

Mantenimiento del filtro de seguridad

Cambie el filtro de seguridad; no lo limpie nunca.

Importante: No intente nunca limpiar el filtro de seguridad. Si el filtro de seguridad está sucio, entonces el filtro primario está dañado. Cambie ambos filtros.

Instalación de los filtros

Importante: Para evitar dañar el motor, no haga funcionar nunca el motor sin que estén instalados ambos filtros de aire y la tapa.

1. Si está instalando filtros nuevos, compruebe cada filtro para asegurarse de que no ha sufrido daños durante el transporte.

Nota: No utilice un filtro dañado.

2. Si va a cambiar el filtro interno, deslícelo cuidadosamente en el cuerpo del filtro (Figura 50).
3. Deslice cuidadosamente el filtro primario por encima del filtro interno (Figura 50).

Nota: Asegúrese de que el filtro primario está bien asentado empujando sobre el borde exterior mientras lo instala.

Importante: No empuje sobre la zona blanda interior del filtro.

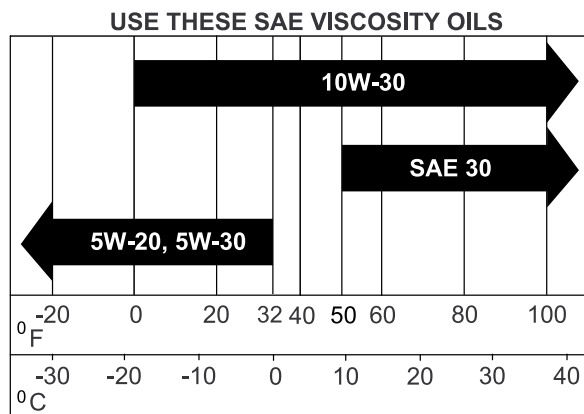
4. Instale la tapa del limpiador de aire y fije los cierres (Figura 50).

Mantenimiento del aceite de motor

Tipo de aceite: Aceite detergente (clase de servicio API SL, SM, SN o superior)

Capacidad de aceite: con un cambio de filtro, 1.9 litros (2 cuartos de galón)

Viscosidad: Consulte la tabla siguiente.



g012991

Figura 51

Nota: Es aceptable utilizar aceite sintético 5W-20 o 5W-30, hasta los 4 °C (40 °F).

Nota: Los aceites sintéticos mejoran el arranque en temperaturas de frío extremo, por debajo de los -23 °C (-10 °F).

Comprobación del nivel de aceite del motor

Intervalo de mantenimiento: Cada vez que se utilice o diariamente

Nota: Compruebe el aceite con el motor frío.

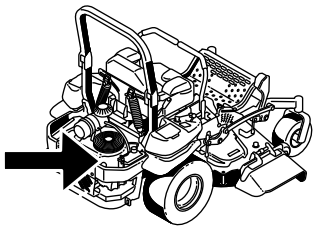
⚠ ADVERTENCIA

El contacto con superficies calientes puede causar lesiones personales.

Mantenga las manos, los pies, la cara, la ropa y otras partes del cuerpo alejados del tubo de escape y de otras superficies calientes.

Importante: No llene excesivamente el cárter de aceite, ya que esto podría dañar el motor. No haga funcionar el motor si el nivel de aceite está por debajo de la marca Bajo porque podría dañar el motor.

1. Desengrane el mando de control de las cuchillas (TDF), ponga las palancas de control de movimiento en posición de BLOQUEO/PUNTO MUERTO, y ponga el freno de estacionamiento.
2. Pare el motor, retire la llave y espere a que se detengan todas las piezas en movimiento antes de abandonar el puesto del operador (Figura 52).



G029644
g029644

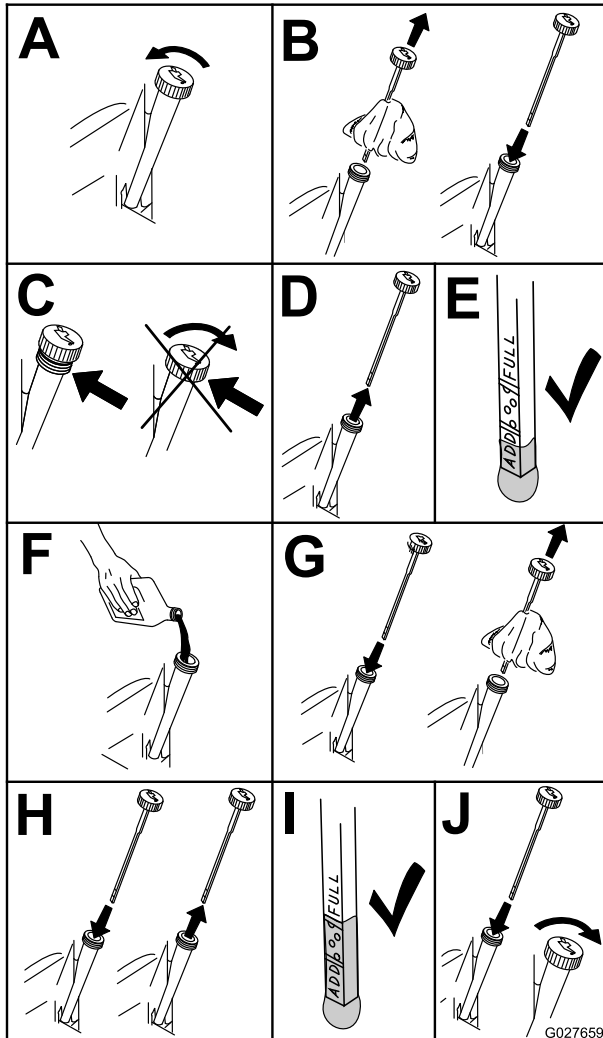


Figura 52

G027659

Cómo cambiar el aceite del motor

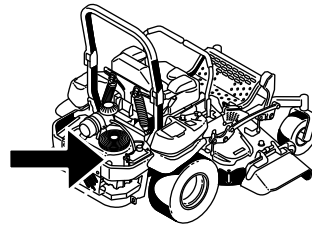
Intervalo de mantenimiento: Cada 100 horas (más a menudo en condiciones de mucho polvo o suciedad).

Nota: Elimine el aceite usado en un centro de reciclaje.

1. Arranque el motor y déjelo funcionar durante 5 minutos.

Nota: De esta forma, el aceite se calentará y será más fácil drenarlo.

2. Aparque la máquina de manera que la parte trasera esté ligeramente más baja que la parte delantera para asegurar que el aceite se drene completamente.
3. Desengrane el mando de control de las cuchillas (TDF), ponga las palancas de control de movimiento en posición de BLOQUEO/PUNTO MUERTO, y ponga el freno de estacionamiento.
4. Pare el motor, retire la llave y espere a que se detengan todas las piezas en movimiento antes de abandonar el puesto del operador (Figura 53).



G029644
g029644

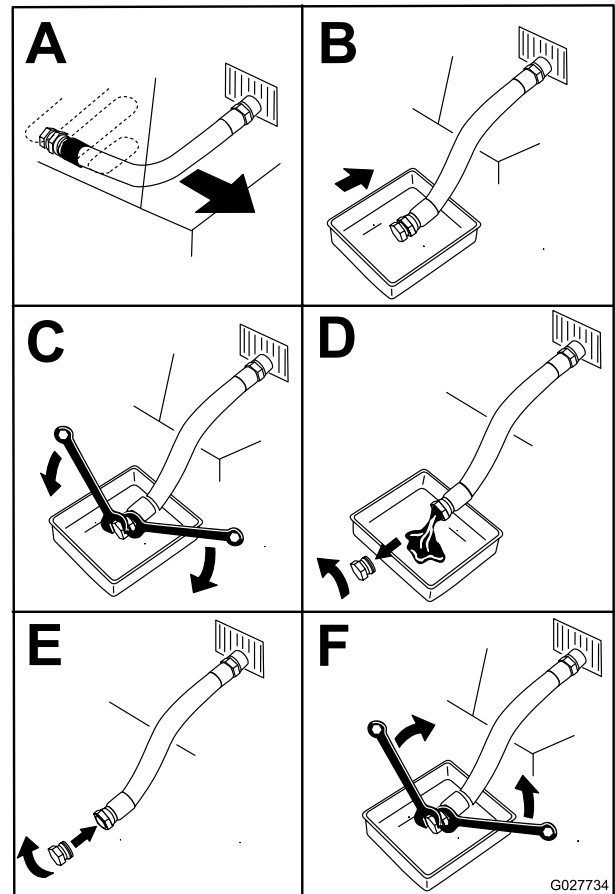


Figura 53

G027734

5. Vierta lentamente un 80% aproximadamente del aceite especificado por el tubo de llenado, luego añada lentamente el resto del aceite hasta que llegue a la marca de LLENO (Figura 54).

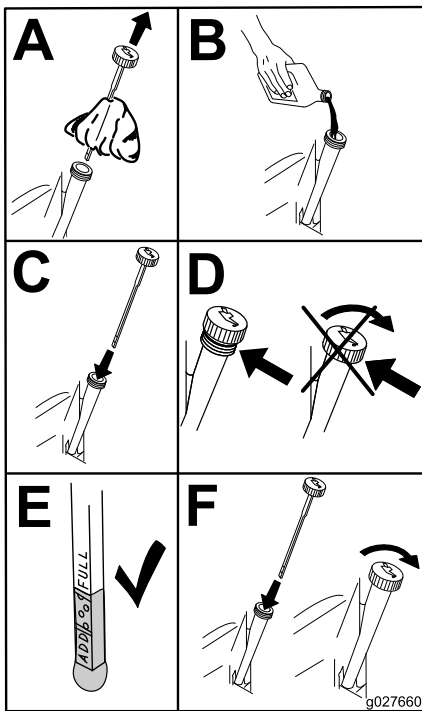


Figura 54

g027660

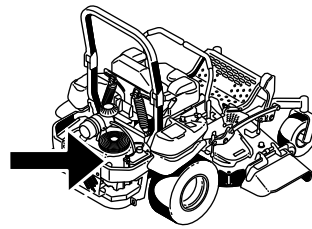
6. Arranque el motor y conduzca hasta una zona llana. Compruebe el nivel de aceite otra vez.

Sustitución del filtro de aceite del motor

Intervalo de mantenimiento: Cada 200 horas (más a menudo en condiciones de mucho polvo o suciedad).

Nota: Cambie el filtro de aceite del motor con más frecuencia si la zona de trabajo tiene mucho polvo o arena.

1. Drene el aceite del motor; consulte [Cómo cambiar el aceite del motor \(página 44\)](#).
2. Cambie el filtro de aceite del motor ([Figura 55](#)).



G029644
g029644

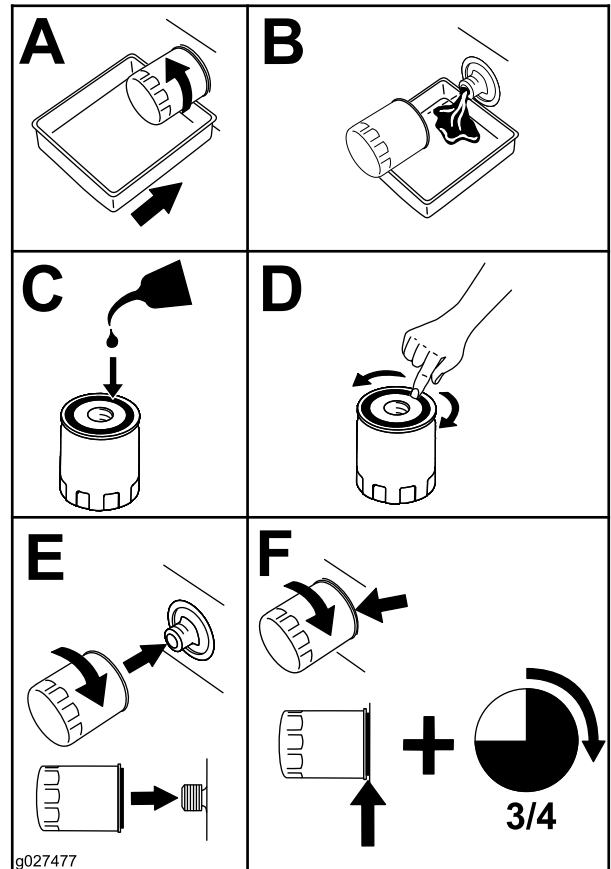


Figura 55

g027477

g027477

Nota: Asegúrese de que la junta del filtro de aceite toque el motor, luego apriete el filtro de aceite 3/4 de vuelta más.

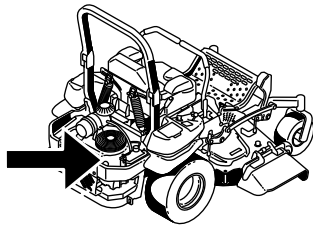
3. Llene el cárter con el tipo correcto de aceite nuevo; consulte [Cómo cambiar el aceite del motor \(página 44\)](#).

Revisión del enfriador del aceite del motor

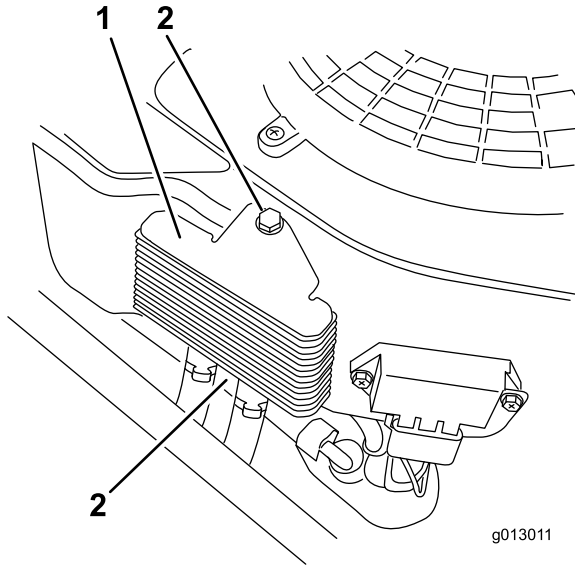
Intervalo de mantenimiento: Cada 200 horas

1. Limpie las aletas con un cepillo para mantener el enfriador de aceite libre de residuos
2. Retire los pernos que sujetan el enfriador de aceite a la carcasa del motor.
3. Limpie el interior del enfriador de aceite con un cepillo.

4. Instale el enfriador de aceite en la carcasa del motor.



G029644
g029644



g013011

g013011

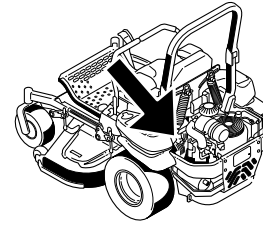
Figura 56

1. Enfriador de aceite del motor
2. Pernos

movimiento en posición de BLOQUEO/PUNTO MUERTO, y ponga el freno de estacionamiento.

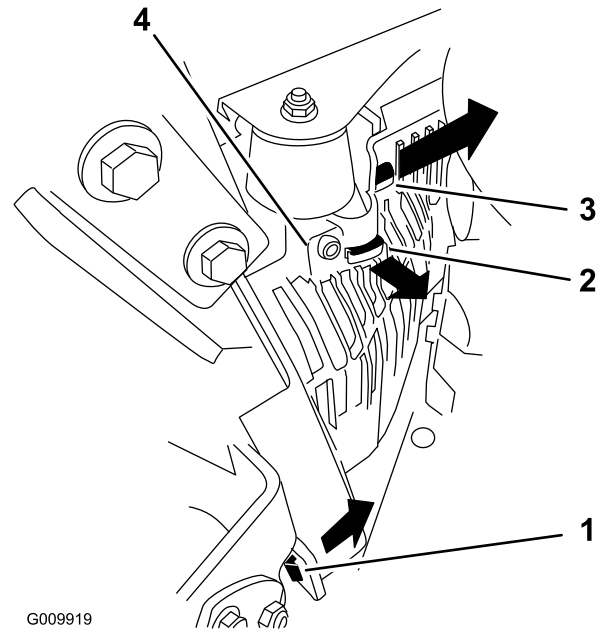
3. Retire la cubierta de la unidad hidráulica izquierda en el orden indicado en [Figura 57](#).

Nota: Así tendrá acceso a la bujía delantera.



g029645

g029645



G009919

g009919

Figura 57

1. Tire de esta pestaña hacia el lado en el sentido de la flecha.
2. Retire la cubierta de esta pestaña del bastidor en el sentido de la flecha.
3. Retire la cubierta de esta pestaña del bastidor en el sentido de la flecha.
4. Cubierta

Mantenimiento de la bujía

Intervalo de mantenimiento: Cada 200 horas—Inspeccione, limpie y ajuste la bujía.

Cada 500 horas—Cambie la bujía y establezca el espacio. (O cada año, lo que ocurra primero.)

Antes de instalar la bujía, asegúrese de que la distancia entre los electrodos central y lateral es correcta. Utilice una llave para bujías para desmontar e instalar la(s) bujía(s), y utilice una galga para comprobar y ajustar la distancia entre los electrodos. Instale una bujía nueva si es necesario.

Tipo: Champion® XC12YC o equivalente

Distancia entre electrodos: 0.76 mm (0.030")

Desmontaje de la bujía

1. Pare el motor, retire la llave y espere a que se detengan todas las piezas en movimiento antes de abandonar el puesto del operador.
2. Desengrane el mando de control de las cuchillas (TDF), ponga las palancas de control de

4. Retire la bujía ([Figura 58](#)).

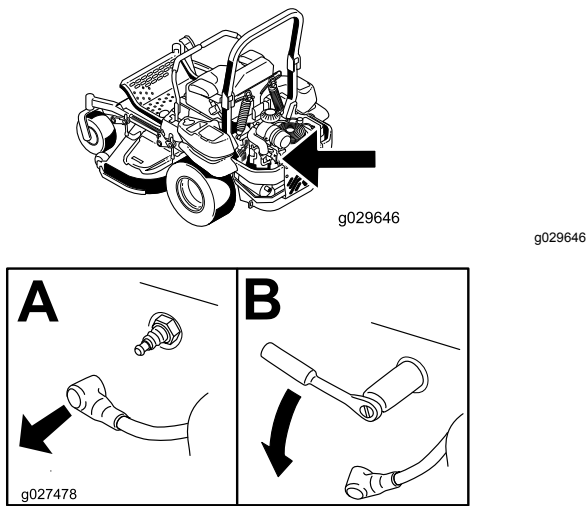


Figura 58

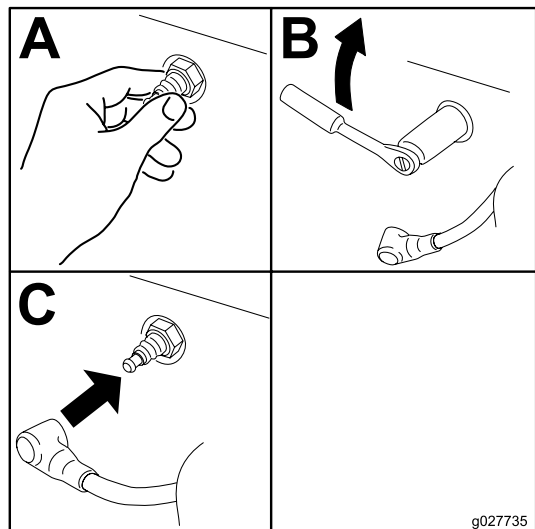


Figura 60

5. Instale la cubierta de la unidad hidráulica izquierda (Figura 57).

Inspección de la bujía

Importante: Cambie siempre la(s) bujía(s) si tiene(n): un revestimiento negro, los electrodos desgastados, una película aceitosa o grietas, o si duda de la conveniencia de reutilizarla(s).

Si se observa un color gris o marrón claro en el aislante, el motor está funcionando correctamente. Si el aislante aparece de color negro, significa que el limpiador de aire está sucio.

Ajuste la distancia a 0.76 mm (0.030").

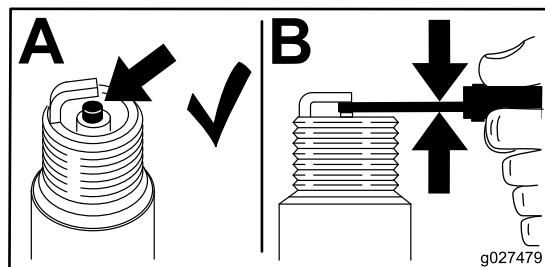


Figura 59

Instalación de la bujía

Apriete la(s) bujía(s) a 24.4–29.8 N·m (18–22 pies-libra).

Comprobación del parachispas (si está instalado)

Intervalo de mantenimiento: Cada 50 horas

⚠ ADVERTENCIA

Los componentes calientes del sistema de escape pueden incendiar los vapores de gasolina, incluso después de parar el motor. Las partículas calientes expulsados durante la operación del motor pueden incendiar materiales inflamables. El fuego puede dar lugar a lesiones personales o daños materiales.

No reposte combustible ni ponga en marcha el motor si el parachispas no está instalado.

1. Pare el motor, espere a que se detengan todas las piezas en movimiento y retire la llave. Ponga el freno de estacionamiento.
2. Espere a que se enfríe el silenciador.
3. Si hay roturas en la rejilla o en las soldaduras, sustituya el parachispas.
4. Si la rejilla está atascada, retire el parachispas y sacuda la rejilla para eliminar partículas sueltas, luego límpiela con un cepillo de alambre (sumérjala en disolvente si es necesario). Instale el parachispas en la salida del tubo de escape.

Mantenimiento del sistema de combustible

⚠ ADVERTENCIA

Los componentes del sistema de combustible están sometidos a alta presión. El uso de componentes incorrectos puede dar lugar a fallos del sistema, fugas de combustible y posible explosión.

Utilice únicamente tubos de combustible y filtros de combustible homologados.

Mantenimiento del sistema electrónico de inyección de combustible

Esta máquina contiene un sistema electrónico de inyección de combustible. Controla el caudal de combustible bajo diferentes condiciones de uso.

La unidad de control electrónica (UCE) monitoriza constantemente el funcionamiento del sistema de control de combustible.

Si se detecta un problema o una avería en el sistema, se enciende el indicador de avería multifunción (IAM). El IAM es el piloto rojo situado en el panel derecho de la consola.

Si se enciende el IAM, es necesario llevar a cabo unas comprobaciones iniciales de localización de fallos. Consulte la sección IAM, en [Solución de problemas \(página 75\)](#).

Si estas comprobaciones no corrigen el problema, será necesario que un Servicio Técnico Autorizado realice un diagnóstico y mantenimiento completos.

Cambio del filtro de combustible de baja presión

Intervalo de mantenimiento: Cada 200 horas/Cada año (lo que ocurra primero)

El filtro de combustible está situado cerca de la parte delantera o trasera del motor.

1. Desengrane el mando de control de las cuchillas (TDF), ponga las palancas de control de movimiento en posición de BLOQUEO/PUNTO MUERTO, y ponga el freno de estacionamiento.
2. Pare el motor, retire la llave y espere a que se detengan todas las piezas en movimiento antes de abandonar el puesto del operador.

3. Deje que la máquina se enfríe.
4. Cierre la válvula de cierre de combustible, situada debajo del asiento ([Figura 61](#)).

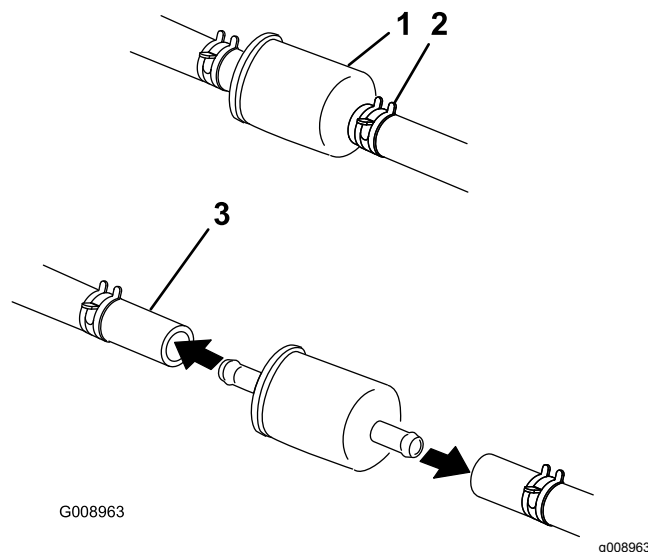


Figura 61

1. Filtro de combustible
2. Soporte de la
3. Tubo de combustible

5. Apriete los extremos de las abrazaderas y deslícelas por la manguera alejándolas del filtro ([Figura 61](#)).
6. Desmonte el filtro de los tubos de combustible.
7. Instale un filtro nuevo y acerque las abrazaderas al filtro ([Figura 61](#)).
8. Abra la válvula de cierre del combustible.

Importante: Instale los tubos de combustible y sujételos con bridas de plástico de la misma manera que estaban al salir de la fábrica, para mantener los tubos de combustible alejados de componentes que podrían dañar los tubos.

Mantenimiento del filtro de combustible de alta presión

No intente realizar ninguna tarea de mantenimiento en el filtro de combustible de alta presión. El filtro de alta presión está integrado en el módulo de la bomba de combustible. El filtro de combustible y los demás componentes del módulo de la bomba de combustible no pueden ser reparados por el usuario.

Importante: No intente abrir el módulo de la bomba de combustible.

La sustitución del módulo de la bomba de combustible con el filtro de combustible de alta presión debe ser realizada únicamente por un Servicio Técnico Autorizado.

Mantenimiento del depósito de combustible

No intente vaciar el depósito de combustible. El vaciado del depósito de combustible debe ser realizado únicamente por un Servicio Técnico Autorizado.

Mantenimiento del sistema eléctrico

Mantenimiento de la batería

Intervalo de mantenimiento: Cada mes

⚠ PELIGRO

El electrolito de la batería contiene ácido sulfúrico, que es un veneno mortal y causa quemaduras graves.

No beba electrolito y evite el contacto con la piel, los ojos y la ropa. Lleve gafas de seguridad para proteger sus ojos, y guantes de goma para proteger sus manos.

Cómo retirar la batería

⚠ ADVERTENCIA

Los bornes de la batería o una herramienta metálica podrían hacer cortocircuito si entran en contacto con los componentes metálicos de la máquina, causando chispas. Las chispas podrían hacer explotar los gases de la batería, causando lesiones personales.

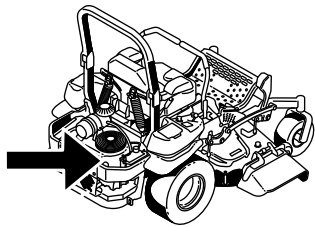
- Al retirar o colocar la batería, no deje que los bornes toquen ninguna parte metálica de la máquina.
- No deje que las herramientas metálicas hagan cortocircuito entre los bornes de la batería y las partes metálicas de la máquina.

⚠ ADVERTENCIA

Un enrutado incorrecto de los cables de la batería podría dañar la máquina y los cables, causando chispas. Las chispas podrían hacer explotar los gases de la batería, causando lesiones personales.

- Desconecte siempre el cable negativo (negro) de la batería antes de desconectar el cable positivo (rojo).
 - Conecte siempre el cable positivo (rojo) de la batería antes de conectar el cable negativo (negro).
1. Desengrane el mando de control de las cuchillas (TDF), ponga las palancas de control de movimiento en posición de BLOQUEO/PUNTO MUERTO, y ponga el freno de estacionamiento.

2. Pare el motor, retire la llave y espere a que se detengan todas las piezas en movimiento antes de abandonar el puesto del operador.
3. Retire la batería, según se muestra en (Figura 62).



G029644
g029644

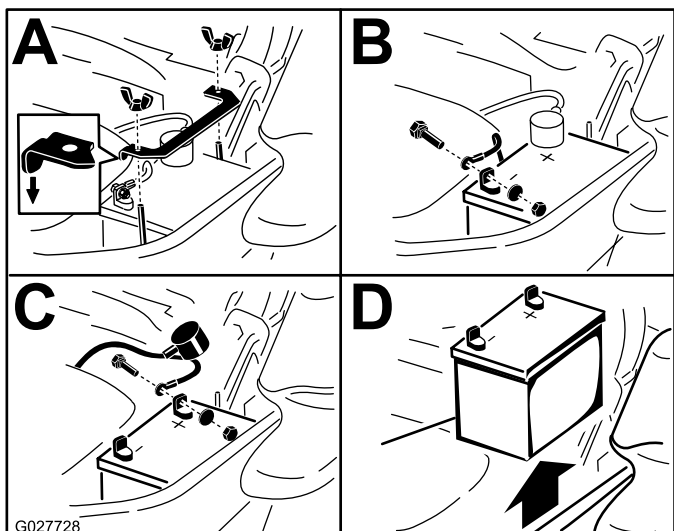


Figura 62

Instalación de la batería

Nota: Coloque la batería en la bandeja, con los bornes frente al depósito hidráulico (Figura 62).

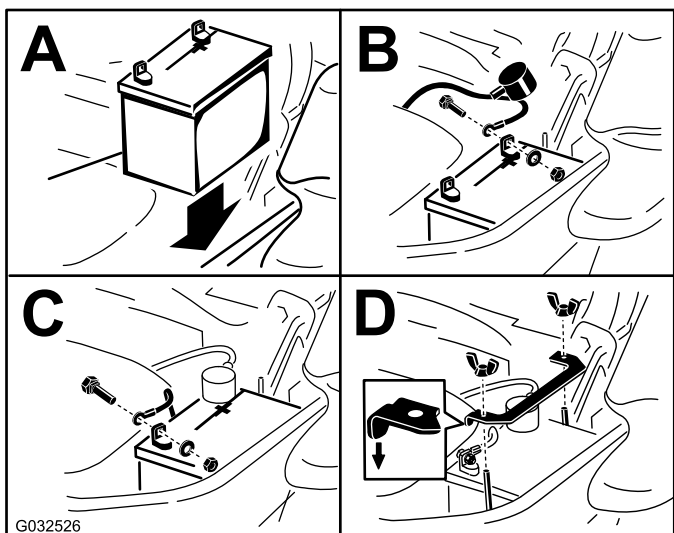


Figura 63

Cómo cargar la batería

⚠ ADVERTENCIA

El proceso de carga de la batería produce gases que pueden explotar.

No fume nunca cerca de la batería, y mantenga alejados de la batería chispas y llamas.

Importante: Mantenga siempre la batería completamente cargada (densidad de 1.265). Esto es especialmente importante para evitar daños a la batería cuando la temperatura está por debajo de los 0 °C (32 °F).

1. Cargue la batería durante 10 a 15 minutos a 25 A - 30 A, o durante 30 minutos a 10 A.
2. Cuando la batería esté completamente cargada, desconecte el cargador de la toma de electricidad, luego desconecte los cables del cargador de los bornes de la batería (Figura 64).
3. Instale la batería en la máquina y conecte los cables de la batería.

Nota: No haga funcionar la máquina con la batería desconectada; puede causar daños al sistema eléctrico.

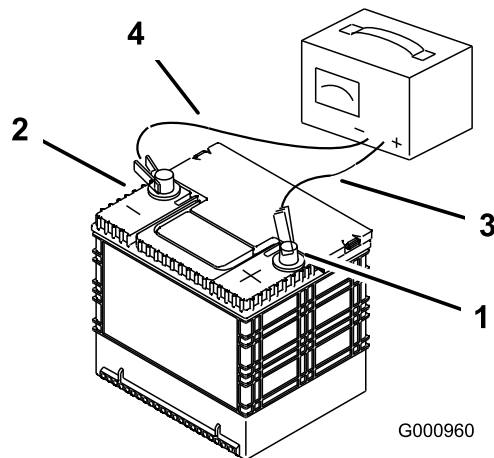


Figura 64

1. Borne positivo de la batería
2. Borne negativo de la batería
3. Cable rojo (+) del cargador
4. Cable negro (-) del cargador

Mantenimiento de los fusibles

El sistema eléctrico está protegido con fusibles. No requiere mantenimiento; no obstante, si se funde un fusible, compruebe que no hay avería ni cortocircuito en el componente/circuito.

1. Los fusibles están situados en la consola de la derecha, junto al asiento (Figura 65).
2. Para cambiar un fusible, tire del mismo para retirarlo.
3. Instale un fusible nuevo (Figura 65).

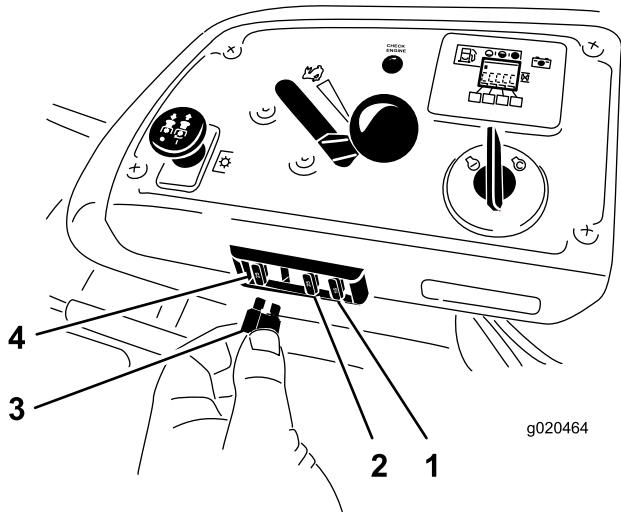


Figura 65

- | | |
|------------------------------|---------------------|
| 1. Accesorio opcional — 15 A | 4. Principal (25 A) |
| 2. Carga (25 A) | 5. Consola |
| 3. Toma de fuerza (10 A) | |

Arranque de la máquina con cables puente

1. Compruebe y limpie cualquier corrosión de los bornes de la batería antes de arrancar el motor con la ayuda de una batería externa. Asegúrese de que las conexiones están bien apretadas.

⚠ CUIDADO

La corrosión y las conexiones sueltas pueden causar picos de voltaje no deseados en cualquier momento durante el procedimiento de arranque externo.

Ni intente arrancar la máquina si los bornes de la batería están sueltos o corroídos, porque podría dañar el motor o el sistema de inyección de combustible.

⚠ PELIGRO

Cualquier intento de arrancar una batería agrietada o congelada, con bajo nivel de electrolito o que tenga una celda abierta o cortocircuitada podría provocar una explosión y causar lesiones personales graves.

No arranque una batería descargada si existe cualquiera de estas condiciones.

2. Asegúrese de que la batería externa es una batería de ácido-plomo de 12.6 voltios o más, y que está en buenas condiciones y completamente cargada.

Nota: Utilice cables pasa-corriente de la sección correcta que no sean demasiado largos a fin de reducir la caída de voltaje entre los dos sistemas. Asegúrese de que los cables están codificados por color o etiquetados con la polaridad correcta.

⚠ CUIDADO

Una mala conexión (polaridad incorrecta) de los cables pasa-corriente puede dañar inmediatamente el sistema de inyección electrónica de combustible.

Confirme la polaridad de los bornes de la batería y de los cables pasa-corriente al conectar las baterías.

⚠ ADVERTENCIA

Las baterías contienen ácido y producen gases explosivos.

- Proteja los ojos y la cara de la batería en todo momento.
- No se incline sobre las baterías.

Nota: Asegúrese de que los tapones de ventilación están apretados y nivelados. Coloque un paño húmedo, si tiene uno, sobre los tapones de ventilación, si los hay, de ambas baterías. Asegúrese de que los vehículos no están en contacto entre sí y que los sistemas eléctricos de ambos están desconectados y son del mismo voltaje nominal. Estas instrucciones son aplicables únicamente a sistemas con negativo a tierra.

3. Conecte el cable positivo (+) al borne positivo (+) de la batería descargada que está conectado al motor de arranque o al solenoide, según se indica en [Figura 66](#).

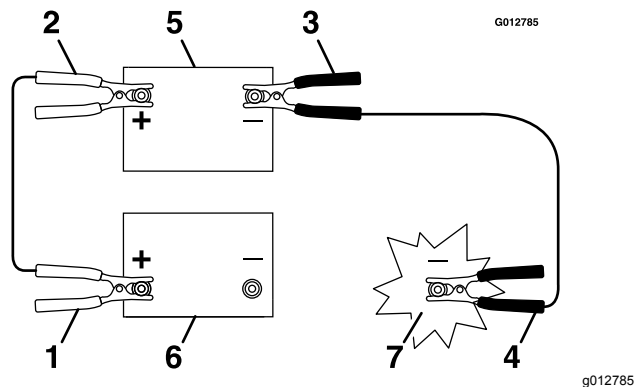


Figura 66

1. Cable positivo (+) a la batería descargada
2. Cable positivo (+) a la batería externa
3. Cable negativo (-) a la batería externa
4. Cable negativo (-) al bloque motor
5. Batería externa
6. Batería descargada
7. Bloque motor

4. Conecte el otro extremo del cable positivo al borne positivo de la batería externa.
5. Conecte el cable negativo (-) al otro borne (negativo) de la batería externa.

6. Haga la conexión final al bloque motor del vehículo que no arranca (no al borne negativo de la batería) en un punto alejado de la batería, y apártese ([Figura 67](#)).

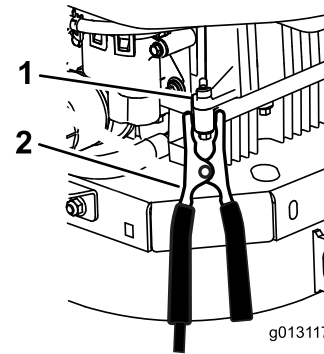
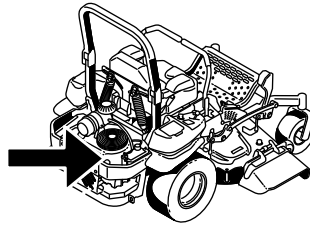


Figura 67

1. Bloque motor
2. Cable negativo (-)

7. Arranque el vehículo y retire los cables en el orden inverso de la conexión.

Nota: Desconecte primero el bloque motor (negro).

Mantenimiento del sistema de transmisión

Comprobación del cinturón de seguridad

Intervalo de mantenimiento: Cada vez que se utilice o diariamente

Inspeccione el cinturón de seguridad en busca de señales de desgaste o cortes, y compruebe el funcionamiento del retractor y de la hebilla. Sustituya el cinturón de seguridad si está dañado.

Comprobación de los pomos del sistema de protección antivuelco (ROPS).

Intervalo de mantenimiento: Cada vez que se utilice o diariamente

⚠ ADVERTENCIA

Para evitar lesiones o la muerte en caso de un vuelco: mantenga la barra antivuelco en posición totalmente elevada y bloqueada, y utilice el cinturón de seguridad.

Asegúrese de que el asiento está sujeto a la máquina.

Compruebe que tanto los herrajes de montaje como los pomos están en buenas condiciones de uso. Asegúrese de que los pomos están completamente bloqueados cuando el ROPS elevado. Puede ser necesario empujar hacia adelante o tirar hacia atrás de la parte superior de la barra antivuelco para que se bloquean completamente ambos pomos (Figura 68).

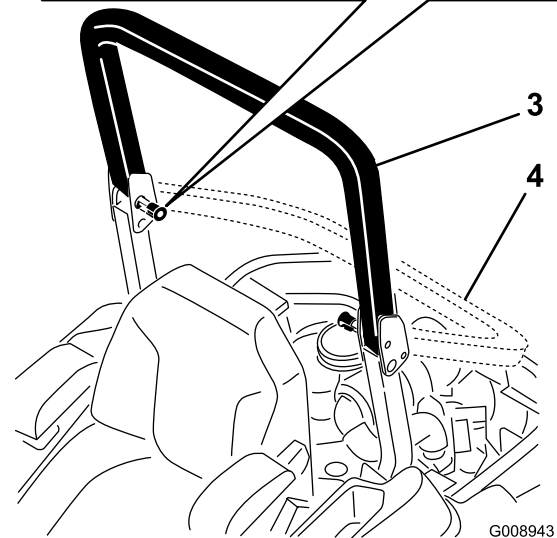
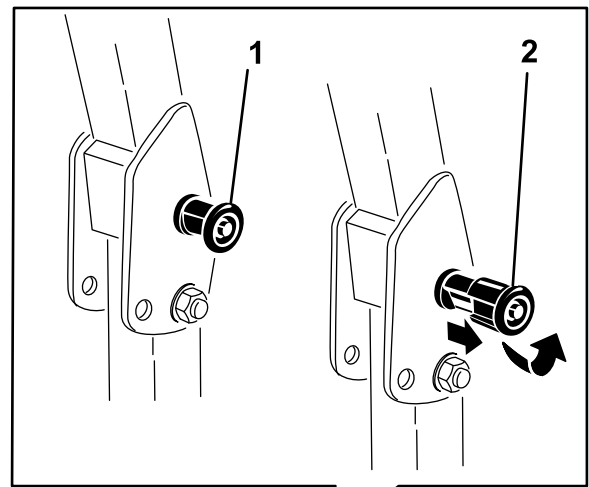


Figura 68

1. Pomo del ROPS (posición de bloqueo)
2. Tire hacia fuera del pomo del ROPS y gírelo 90 grados para cambiar la posición de la barra antivuelco..
3. Barra antivuelco en posición vertical
4. Barra antivuelco en posición de plegado

Ajuste de la dirección

1. Desengrane el mando de control de las cuchillas (TDF).
2. Conduzca hacia un lugar llano y abierta, y mueva las palancas de control de movimiento a la posición de BLOQUEO/PUNTO MUERTO.
3. Ponga la palanca del acelerador en un punto intermedio entre las posiciones de LENTO y RÁPIDO.
4. Mueva ambas palancas de control de movimiento hacia adelante hasta que toquen los toques en la ranura en T.
5. Compruebe hacia qué lado se desvía la máquina.
6. Si la máquina se desvía hacia la derecha, afloje los pernos y ajuste la chapa del tope izquierdo hacia atrás en la ranura en T de la izquierda hasta que la máquina avance en línea recta (Figura 69).
7. Si la máquina se desvía hacia la izquierda, afloje los pernos y ajuste la chapa del tope derecho hacia atrás en la ranura en T de la derecha hasta que la máquina avance en línea recta (Figura 69).
8. Apriete la chapa del tope (Figura 69).

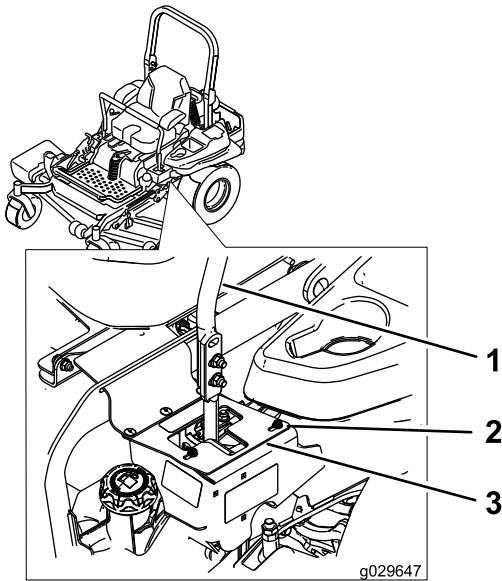


Figura 69

Palanca de control de la izquierda ilustrada

- | | |
|-----------------------|-------------------|
| 1. Palanca de control | 3. Chapa del tope |
| 2. Perno | |

Comprobación de la presión de los neumáticos

Intervalo de mantenimiento: Cada 50 horas/Cada mes (lo que ocurra primero)

Mantenga la presión de los neumáticos traseros a 0.9 bar (13 psi). Una presión desigual en los neumáticos puede hacer que el corte sea desigual. Las lecturas de presión son más exactas cuando los neumáticos están fríos.

Nota: Las ruedas delanteras son semineumáticas y no requieren presión de aire.

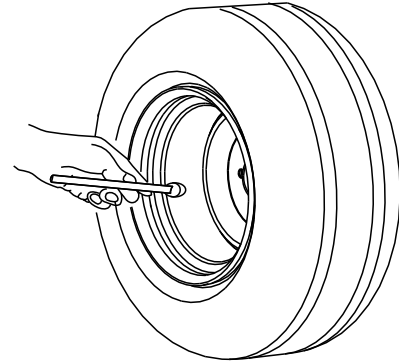


Figura 70

g001055

Comprobación de las tuercas de las ruedas

Compruebe la torsión de las tuercas de las ruedas y apriételas a 122–129 N·m (90–95 pies-libra).

Comprobación de la tuerca almenada del cubo de la rueda

Intervalo de mantenimiento: Después de las primeras 100 horas

Cada 500 horas

Asegúrese de que el par de apriete de la tuerca almenada es de 286 a 352 N·m (211 a 260 pies-libra).

Nota: No utilice aceite aflojatodo en el buje de la rueda.

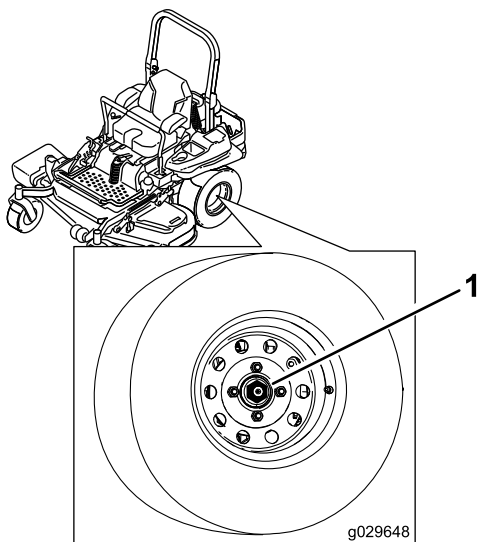


Figura 71

1. Tuerca almenada

Ajuste del cojinete del pivote de las ruedas giratorias

Intervalo de mantenimiento: Cada 500 horas/Cada año (lo que ocurra primero)

1. Desengrane el mando de control de las cuchillas (TDF), ponga las palancas de control de movimiento en posición de BLOQUEO/PUNTO MUERTO, y ponga el freno de estacionamiento.
2. Pare el motor, retire la llave y espere a que se detengan todas las piezas en movimiento antes de abandonar el puesto del operador.
3. Retire el tapón guardapolvo de la rueda giratoria y apriete la contratuerca (Figura 72).
4. Apriete la contratuerca hasta que las arandelas de muelle estén planas, luego afloje $\frac{1}{4}$ de vuelta para establecer la pre-carga correcta de los cojinetes (Figura 72).

Importante: Asegúrese de que las arandelas de muelle estén correctamente instaladas, según se muestra en Figura 72.

5. Coloque el tapón anti-polvo (Figura 72).

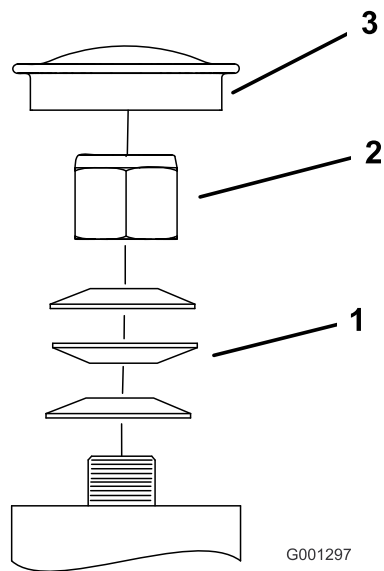


Figura 72

1. Arandelas de muelle
2. Contratuerca
3. Tapón guardapolvo

Uso del suplemento del embrague

Algunos modelos de años posteriores han sido fabricados con embragues que contienen un suplemento de freno. Cuando el freno del embrague se ha desgastado hasta el punto en que el embrague ya no funciona de forma confiable, el suplemento puede retirarse para alargar la vida del embrague.

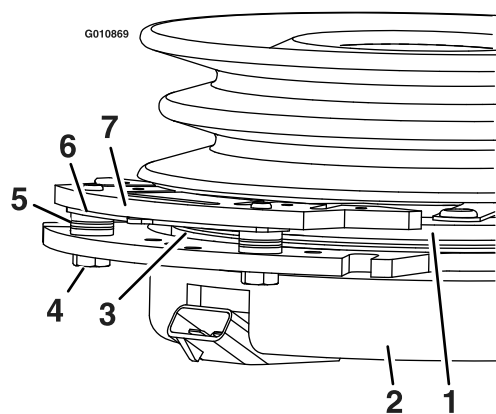


Figura 73

1. Armadura
2. Corona
3. Rotor
4. Perno de montaje del freno
5. Espaciador del freno
6. Suplemento de ajuste del entrehierro
7. Polo de freno

Cómo retirar el suplemento del embrague

1. Pare el motor, espere a que se detengan todas las piezas en movimiento y retire la llave.
2. Ponga el freno de estacionamiento y deje que la máquina se enfríe por completo.
3. Utilizar un compresor de aire, elimine cualquier residuo de debajo del polo de freno y de alrededor de los espaciadores del freno.

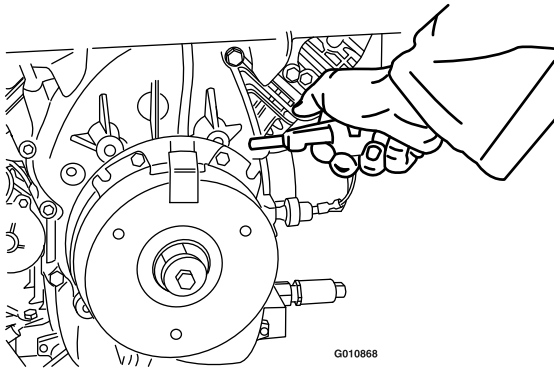


Figura 74

G010868

g010868

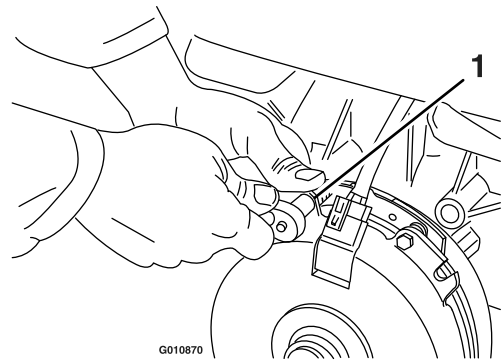


Figura 75

G010870

g010870

1. Perno de montaje del freno

- B. Usando un alicate de punta fina, o a mano, retire el suplemento.

Nota: No deseche el suplemento hasta haber verificado el correcto funcionamiento del embrague.

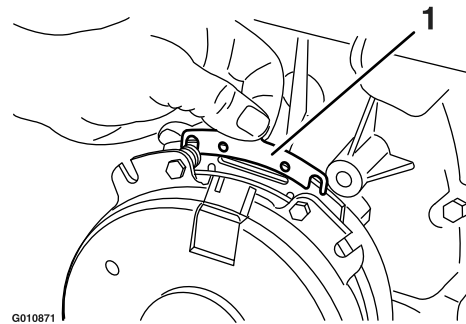


Figura 76

G010871

g010871

1. Suplemento

4. Compruebe la condición de los cables, conectores y terminales del arnés de cables. Límpielos y/o cámbielos según sea necesario.
5. Verifique la presencia de 12 V en el conector del embrague cuando el mando de control de las cuchillas (TDF) está engranado.
6. Mida el espacio entre el rotor y la armadura. Si el espacio mide más de 1 mm (0.04"), continúe con los pasos siguientes:

- A. Afloje ambos pernos de montaje del freno entre media y una vuelta, según se muestra en [Figura 75](#).

Nota: No desmonte el polo del freno de la corona/armadura. El polo del freno se ha desgastado conjuntamente con la armadura, y es necesario mantener dicha correspondencia después de retirarse el suplemento para asegurar una fuerza de frenado correcta.

- C. Utilizando aire comprimido, elimine cualquier residuo de debajo del polo de freno y de alrededor de los espaciadores del freno.
- D. Apriete cada perno (M6 x 1) a 12.3–13.7 N·m (9.5–10.5 pies-libra).
- E. Usando una galga de 0.254 mm (0.010"), compruebe la presencia de un espacio entre el rotor y la cara de la armadura en ambos lados del polo del freno, según se indica en [Figura 77](#) y [Figura 78](#).

Nota: Debido a la forma en que se desgastan las caras del rotor y de la armadura (picos y valles), a veces es difícil medir el espacio real.

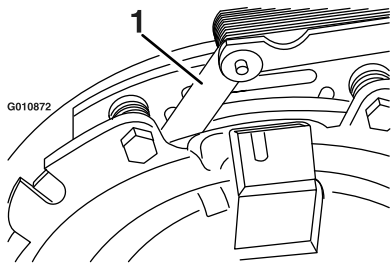


Figura 77

g010872

1. Galga

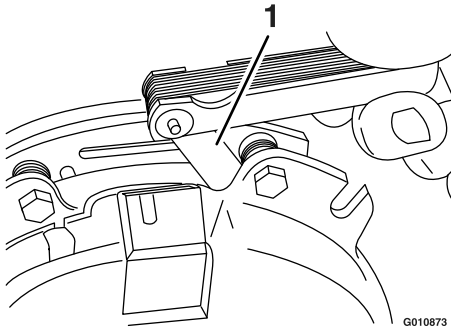


Figura 78

g010873

1. Galga

- Si el espacio es de menos de 0.010", instale el suplemento y consulte [Solución de problemas \(página 75\)](#).
- Si el espacio es suficiente, continúe con la comprobación de seguridad, paso F.

F. Realice la siguiente comprobación de seguridad:

- Siéntese en el asiento y arranque el motor.
- Asegúrese de que las cuchillas no se engranan con el mando de control de las cuchillas (TDF) en la posición de DESCONECTADO y con el embrague sin engranar.

Nota: Si el embrague no se desengrana, instale el suplemento y consulte [Solución de problemas \(página 75\)](#).

- Engrane y desengrane el mando de control de las cuchillas (TDF) 10 veces para asegurarse de que el embrague funciona correctamente.

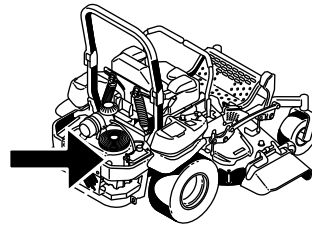
Nota: Si el embrague no se engrana correctamente, consulte [Solución de problemas \(página 75\)](#).

Mantenimiento del sistema de refrigeración

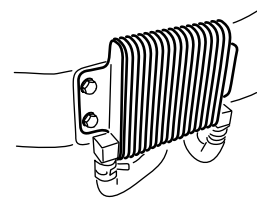
Limpieza de la rejilla del motor y el enfriador de aceite del motor

Intervalo de mantenimiento: Cada vez que se utilice o diariamente

Retire cualquier acumulación de hierba, suciedad u otros residuos del enfriador de aceite ([Figura 79](#)). Esto ayuda a asegurar una refrigeración adecuada y una velocidad de motor correcta, y reduce la posibilidad de sobrecalentamiento y daños mecánicos al motor.



G029644
g029644



G009191

g009191

Figura 79

Limpieza de las aletas de refrigeración y las cubiertas del motor

Intervalo de mantenimiento: Cada 100 horas/Cada año (lo que ocurra primero)

1. Desengrane el mando de control de las cuchillas (TDF) y ponga el freno de estacionamiento.
2. Pare el motor, retire la llave y espere a que se detengan todas las piezas en movimiento antes de abandonar el puesto del operador.
3. Retire la rejilla de entrada de aire, el arrancador de retroceso y la carcasa del ventilador (Figura 80).
4. Limpie los residuo y la hierba de los componentes del motor.
5. Instale la rejilla de entrada de aire, el arrancador de retroceso y la carcasa del ventilador (Figura 80).

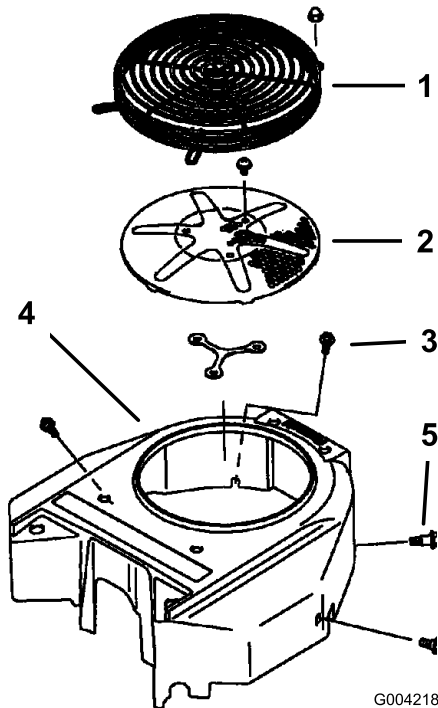


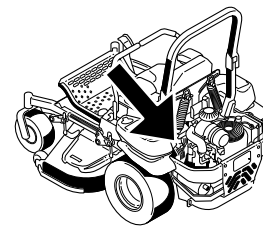
Figura 80

- | | |
|---|---------------------------|
| 1. Protector del motor | 4. Carcasa del ventilador |
| 2. Rejilla de entrada de aire del motor | 5. Tornillo |
| 3. Perno | |

Limpieza de las unidades hidráulicas

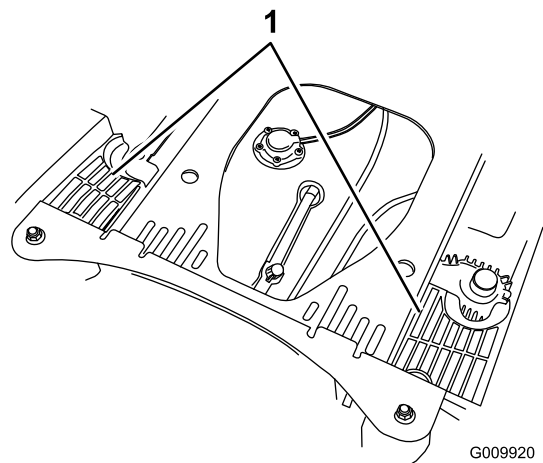
Intervalo de mantenimiento: Cada vez que se utilice o diariamente

1. Desengrane el mando de control de las cuchillas (TDF) y ponga el freno de estacionamiento.
2. Pare el motor, retire la llave y espere a que se detengan todas las piezas en movimiento antes de abandonar el puesto del operador.
3. Mueva el asiento hacia adelante.
4. Limpie cualquier residuo o hierba de las cubiertas de las unidades hidráulicas (Figura 81).
5. Coloque el asiento.



g029645

g029645



G009920

g009920

Figura 81

1. Unidades hidráulicas

Mantenimiento de los frenos

Ajuste del freno de estacionamiento

Intervalo de mantenimiento: Después de las primeras 100 horas

Cada 500 horas después

Compruebe que el freno está correctamente ajustado antes de ajustarlo.

1. Coloque la máquina sobre una superficie nivelada.
2. Desengrane el mando de control de las cuchillas (TDF), ponga las palancas de control de movimiento en posición de BLOQUEO/PUNTO MUERTO, y ponga el freno de estacionamiento.
3. Pare el motor, espere a que se detengan todas las piezas en movimiento y retire la llave.
4. Levante la parte trasera de la máquina y apóyela sobre gatos fijos.

⚠ PELIGRO

Los gatos mecánicos o hidráulicos pueden no aguantar el peso de la máquina y dar lugar a lesiones graves.

- Utilice un soporte fijo para apoyar la máquina.
 - No utilice gatos hidráulicos.
5. Retire las ruedas traseras de la máquina.
 6. Elimine cualquier suciedad de la zona de los frenos.
 7. Gire la asa de liberación de las ruedas motrices a la posición de liberada. Consulte [Uso de las válvulas de desvío de las ruedas motrices \(página 34\)](#).
 8. Compruebe si hay un espacio visible entre la escuadra y el tope del acoplamiento ([Figura 82](#)).

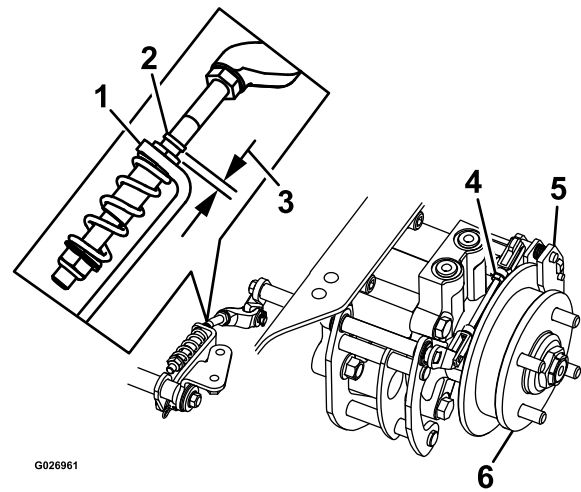


Figura 82

Lado izquierdo ilustrado

- | | |
|--------------------------|-------------------------------------|
| 1. Escuadra | 4. Conjunto de acoplamiento trasero |
| 2. Tope del acoplamiento | 5. Pinza |
| 3. Espacio | 6. Cubo de la rueda |
-
9. Quite el freno de estacionamiento.
 10. Gire el cubo de la rueda a mano en ambos sentidos respecto a la pinza.
Nota: El cubo de la rueda debe desplazarse libremente dentro de la pinza.
 11. Si se necesita un espacio mayor o si el cubo de la rueda no se mueve libremente:
 - A. Quite el freno de estacionamiento.
 - B. Desconecte y ajuste el acoplamiento trasero:
 - Acorte el acoplamiento para crear un espacio.
 - Alargue el acoplamiento para permitir que el cubo se mueva.
 - C. Conecte el acoplamiento trasero.
 12. Ponga el freno de estacionamiento y compruebe el espacio.
 13. Repita los pasos **9** a **13** hasta que obtenga un espacio visible y el cubo de la rueda gire libremente.
 14. Repita este procedimiento en el freno del otro lado.
 15. Gire la asa de liberación de las ruedas motrices al puesto del operador; consulte [Uso de las válvulas de desvío de las ruedas motrices \(página 34\)](#).
 16. Instale los neumáticos traseros y apriete las tuercas de las ruedas; consulte [Comprobación de las tuercas de las ruedas \(página 54\)](#).
 17. Retire los gatos fijos.

Mantenimiento de las correas

Inspección de las correas

Intervalo de mantenimiento: Cada 50 horas

Cambie la correa si está desgastada. Las señales de una correa desgastada incluyen chirridos cuando la correa está en movimiento, patinaje de las cuchillas durante la siega, bordes deshilachados, o marcas de quemaduras o grietas.

Cómo cambiar la correa del cortacésped

1. Desengrane el mando de control de las cuchillas (TDF), ponga las palancas de control de movimiento en posición de BLOQUEO/PUNTO MUERTO, y ponga el freno de estacionamiento.
2. Pare el motor, retire la llave y espere a que se detengan todas las piezas en movimiento antes de abandonar el puesto del operador.
3. Baje el cortacésped a la altura de corte de 76 mm (3").
4. Retire las cubiertas de la correa (Figura 83).

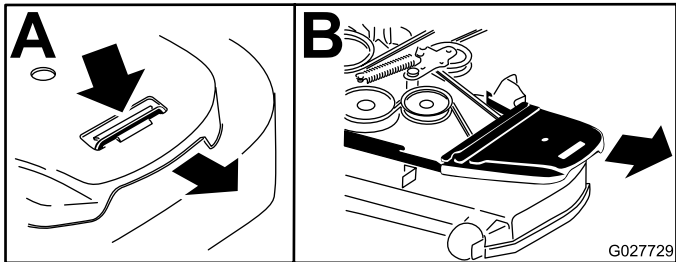


Figura 83

5. Utilice una llave de carraca en el taladro cuadrado del brazo tensor para aliviar la tensión del muelle tensor (Figura 84).
6. Retire la correa de las poleas de la carcasa de corte.
7. Instale la guía de la correa en el brazo tensor tensado con muelle (Figura 84).
8. Retire la correa.
9. Pase la correa nueva alrededor de las poleas del cortacésped y de la polea del embrague, debajo del motor (Figura 84).

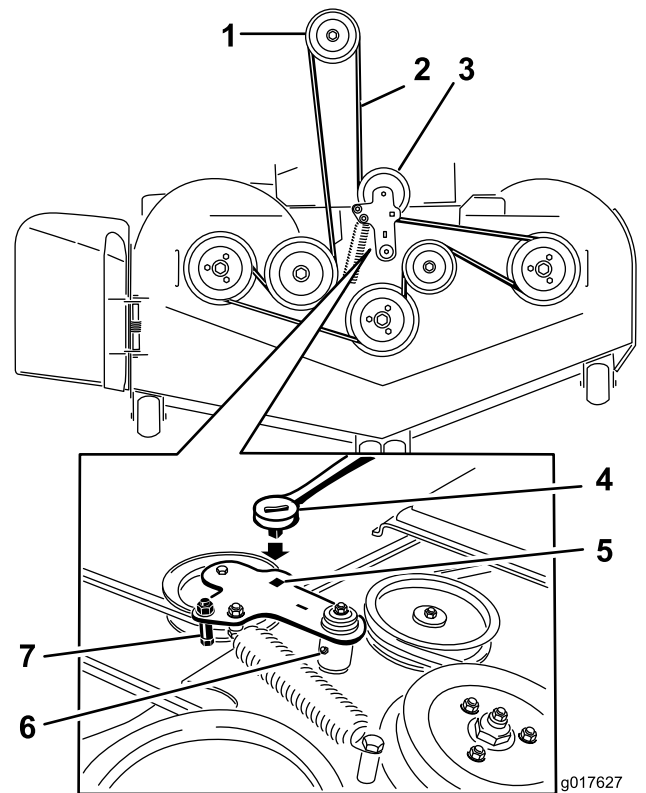


Figura 84

- | | |
|-------------------------------------|---|
| 1. Polea del embrague | 5. Taladro cuadrado del brazo tensor para la llave de carraca |
| 2. Correa del cortacésped | 6. Tensor-engrasador |
| 3. Polea tensora tensada con muelle | 7. Guía de la correa |
| 4. Llave de carraca | |

10. Instale la guía de la correa en el brazo tensor (Figura 84).
11. Utilizando la llave de carraca en el taladro cuadrado, instale el muelle tensor (Figura 84).

Nota: Asegúrese de que los extremos del muelle están asentados en las ranuras de anclaje.

12. Instale las cubiertas de la correa (Figura 85).

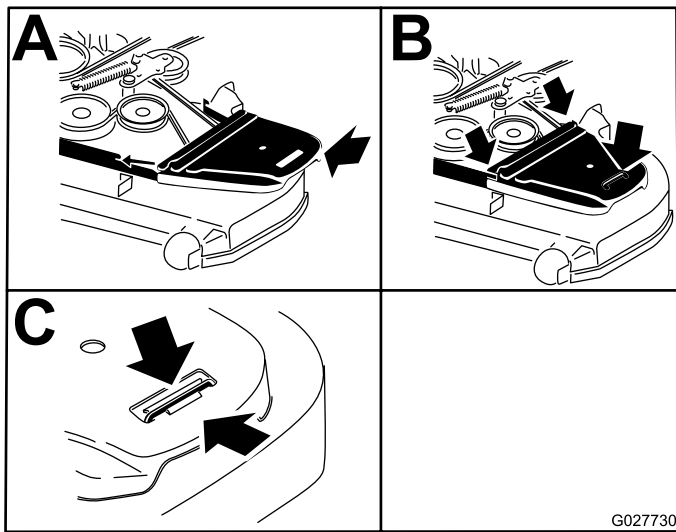


Figura 85

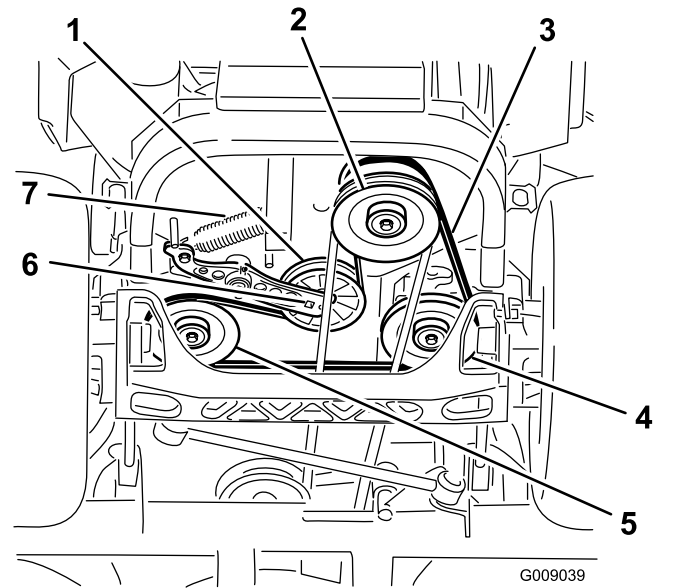


Figura 86

Cómo cambiar la correa de transmisión de la bomba hidráulica

1. Desengrane el mando de control de las cuchillas (TDF) y ponga el freno de estacionamiento.
2. Pare el motor, retire la llave y espere a que se detengan todas las piezas en movimiento antes de abandonar el puesto del operador.
3. Retire la correa del cortacésped; consulte [Cómo cambiar la correa del cortacésped \(página 60\)](#).
4. Levante la máquina y apóyela sobre gatos fijos ([Figura 86](#)).

- | | |
|---|---|
| 1. Polea tensora | 5. Polea de la bomba hidráulica izquierda |
| 2. Polea del embrague | 6. Taladro cuadrado del brazo tensor |
| 3. Correa de transmisión de la bomba | 7. Muelle tensor |
| 4. Polea de la bomba hidráulica derecha | |

5. Utilice una llave de carraca en el taladro cuadrado del brazo tensor para retirar el muelle tensor ([Figura 86](#)).
6. Desenganche el muelle de la polea tensora del bastidor ([Figura 86](#)).
7. Retire la correa de las poleas de transmisión de la unidad hidráulica y de la polea del motor.
8. Instale la correa nueva alrededor de la polea del motor y de las 2 poleas de transmisión.
9. Utilizando la llave de carraca en el taladro cuadrado del brazo tensor, instale el muelle tensor en el bastidor ([Figura 86](#)).
10. Instale la correa del cortacésped; consulte [Cómo cambiar la correa del cortacésped \(página 60\)](#).

Mantenimiento del sistema de control

Ajuste de la posición de las palancas de control

Las palancas de control tienen dos ajustes de altura: alto y bajo. Retire los pernos para ajustar la altura.

1. Desengrane el mando de control de las cuchillas (TDF), ponga las palancas de control de movimiento en posición de BLOQUEO/PUNTO MUERTO, y ponga el freno de estacionamiento.
2. Pare el motor, retire la llave y espere a que se detengan todas las piezas en movimiento antes de abandonar el puesto del operador.
3. Afloje los pernos y las tuercas con arandela prensada de las palancas (Figura 87).
4. Alinee las palancas en el sentido adelante/atrás acercándolas a la posición de PUNTO MUERTO, y moviéndolas hasta que estén alineadas; luego apriete los pernos (Figura 87).

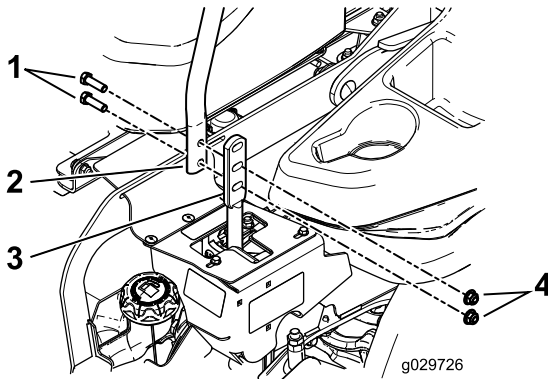


Figura 87

- | | |
|----------|-----------------------|
| 1. Perno | 3. Palanca de control |
| 2. Asa | 4. Tuerca |

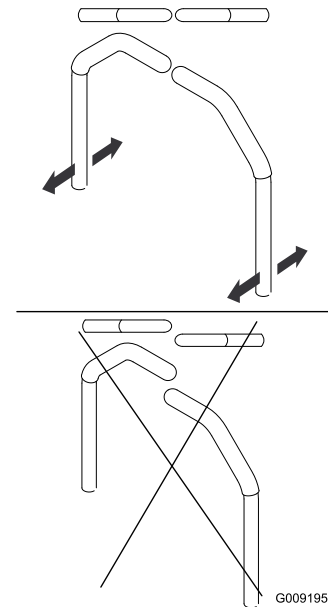


Figura 88

5. Si los extremos de las palancas chocan entre sí, consulte [Ajuste del pivote de bloqueo de punto muerto de las palancas de control de movimiento](#) (página 64).

Ajuste de los acoplamientos de control de movimiento

Los acoplamientos de control de las bombas están situados en cada lado del depósito de combustible, debajo del asiento. Gire el acoplamiento de la bomba con una llave de 13 mm (1/2") para hacer ajustes finos a fin de que la máquina no se desplace en punto muerto. Haga los ajustes únicamente para la posición de punto muerto.

⚠ ADVERTENCIA

El motor debe estar en marcha y las ruedas motrices deben estar girando para realizar el ajuste del control de movimiento. El contacto con piezas en movimiento o superficies calientes puede causar lesiones personales.

Mantenga alejados de los componentes rotativos y de las superficies calientes los dedos, las manos y la ropa.

1. Antes de arrancar el motor, presione el pedal de elevación de la carcasa, retire el pasador de altura de corte y baje la carcasa al suelo.
2. Levante la parte trasera de la máquina y apóyela sobre gatos fijos (u otro soporte equivalente)

a una altura suficiente para permitir que las ruedas motrices giren libremente.

3. Retire la conexión eléctrica del interruptor de seguridad del asiento, situado debajo del cojín del asiento.

Nota: El interruptor forma parte del conjunto del asiento.

4. **Provisionalmente**, instale un puente entre los terminales del conector del arnés de cableado principal.
5. Arranque el motor.

Nota: Ponga el freno de estacionamiento y mueva las palancas de control de movimiento hacia fuera antes de arrancar el motor. No es necesario estar sentado en el asiento gracias al puente que se está utilizando. Haga funcionar el motor a su velocidad máxima y quite el freno.

6. Haga funcionar la máquina durante al menos 5 minutos con las palancas de control de movimiento a velocidad máxima hacia adelante para que el aceite hidráulico alcance su temperatura normal de operación.
7. Ponga las palancas de control de movimiento en la posición de punto MUERTO.
8. Ajuste la longitud de las varillas de control de las bombas girando las tuercas dobles de la varilla en el sentido apropiado, hasta que las ruedas se muevan ligeramente en marcha atrás (Figura 89).

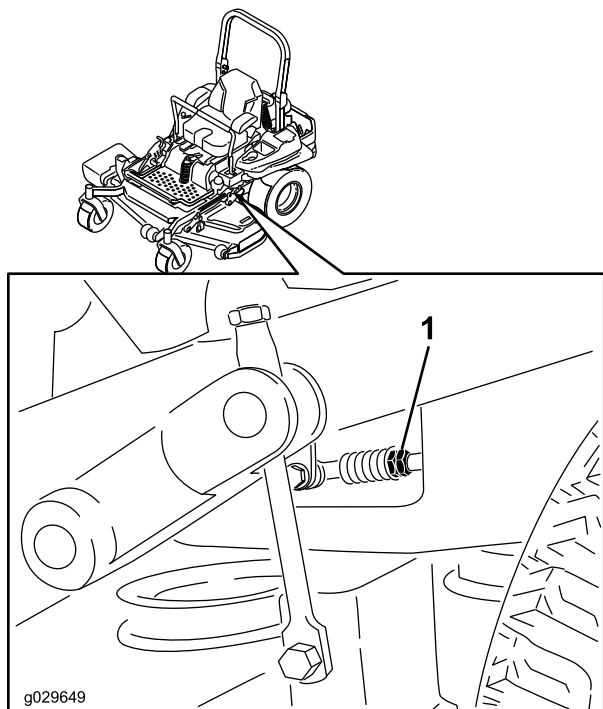


Figura 89

1. Tuercas dobles

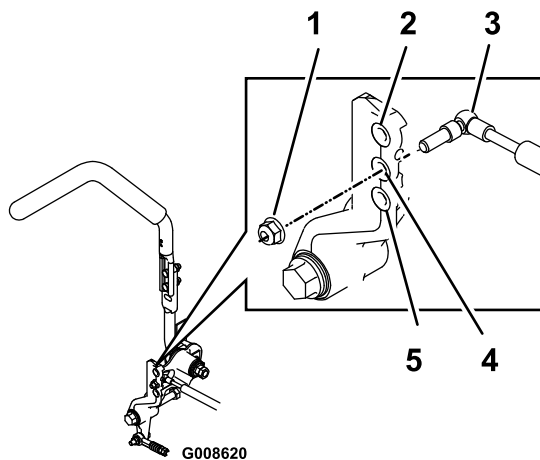
9. Mueva las palancas de control de movimiento a la posición de MARCHA ATRÁS y, aplicando una ligera presión a la palanca, deje que los muelles de marcha atrás devuelvan las palancas a punto muerto.

Nota: Las ruedas deben dejar de girar o moverse muy lentamente en marcha atrás.

10. Pare la máquina.
11. Retire el puente del arnés de cables y enchufe el conector en el interruptor del asiento.
12. Retire los gatos fijos.
13. Eleve la carcasa e instale el pasador de altura de corte.
14. Compruebe que la máquina no se desplaza en punto muerto al quitar los frenos de estacionamiento.

Ajuste del amortiguador de control de movimiento

El perno de montaje superior del amortiguador puede ajustarse para variar la resistencia de la palanca de control de movimiento. Consulte las opciones de ajuste en Figura 90.



g008620

Figura 90

Palanca de control de movimiento de la derecha

1. Apriete la contratuerca a 23 N·m (17 pies-libras). El perno debe sobresalir de la contratuerca después de ser apretado.
2. Máxima resistencia (tacto más firme)
3. Amortiguador
4. Resistencia media (tacto medio)
5. Mínima resistencia (tacto más blando)

Ajuste del pivote de bloqueo de punto muerto de las palancas de control de movimiento

La tuerca con arandela prensada puede ajustarse para obtener la resistencia deseada en las palancas de control de movimiento al moverlas a la posición de BLOQUEO/PUNTO MUERTO. Consulte las opciones de ajuste en [Figura 91](#).

1. Afloje la contratuerca.
2. Apriete o afloje la tuerca con arandela prensada hasta obtener el tacto deseado.

Nota: Para aumentar la resistencia, apriete la tuerca con arandela prensada.

Nota: Para reducir la resistencia, afloje la tuerca con arandela prensada.

3. Apriete la contratuerca.

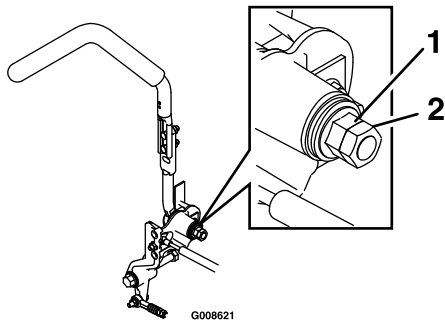


Figura 91

1. Tuerca con arandela prensada
2. Contratuerca

Mantenimiento del sistema hidráulico

Mantenimiento del sistema hidráulico

Tipo de aceite hidráulico: Aceite hidráulico Toro® HYPR-OIL™ 500 o Mobil® 1 15W-50.

Importante: Utilice el aceite especificado. Otros fluidos podrían causar daños en el sistema hidráulico.

Capacidad de aceite de cada sistema hidráulico: 1.5 litros (52 onzas) en cada lado con cambio de filtro

Comprobación del aceite hidráulico

Intervalo de mantenimiento: Cada 50 horas—Compruebe el nivel de aceite hidráulico.

1. Coloque la máquina en una superficie nivelada.
2. Desengrane el mando de control de las cuchillas (TDF), ponga las palancas de control de movimiento en posición de BLOQUEO/PUNTO MUERTO, y ponga el freno de estacionamiento.
3. Pare el motor, retire la llave y espere a que se detengan todas las piezas en movimiento antes de abandonar el puesto del operador.
4. Deje que el motor y el sistema hidráulico se enfríen durante 10 minutos.

Nota: El nivel de aceite de la varilla será incorrecto si se comprueba el aceite con la máquina caliente.

5. Mueva el asiento hacia adelante.
6. Limpie la zona alrededor de las varillas de los depósitos del sistema hidráulico ([Figura 92](#)).
7. Retire una varilla del depósito hidráulico ([Figura 92](#)).
8. Limpie la varilla e introdúzcala en el depósito.
9. Retire la varilla e inspeccione el extremo ([Figura 92](#)).

Nota: Si el nivel de aceite está en la marca ADD (añadir), vierta lentamente en el depósito hidráulico sólo la cantidad de aceite necesaria para que el nivel llegue hasta la marca Lleno o H.

Importante: No llene demasiado las unidades hidráulicas de aceite porque podrían producirse daños. No haga

funcionar la máquina si el nivel de aceite está por debajo de la marca ADD (añadir).

10. Vuelva a colocar la varilla.
11. Repita este procedimiento con la otra varilla.

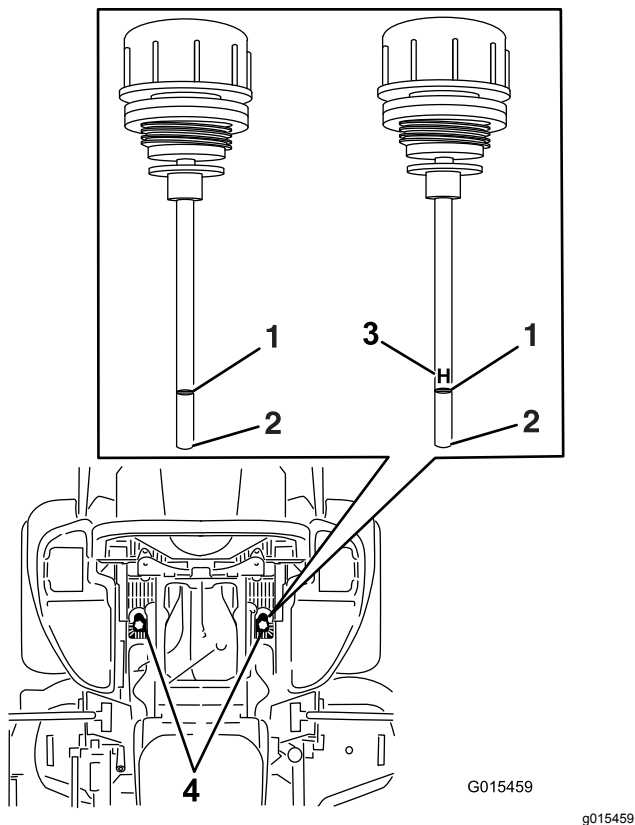


Figura 92

Cualquiera de las varillas puede utilizarse en esta máquina

- | | |
|-----------|---|
| 1. Lleno | 3. H – indica Nivel alto |
| 2. Añadir | 4. Ubicación de las varillas debajo del asiento |

⚠ ADVERTENCIA

Las fugas de aceite hidráulico bajo presión pueden penetrar en la piel y causar lesiones.

- Cualquier aceite hidráulico inyectado bajo la piel debe ser eliminado quirúrgicamente en pocas horas por un médico familiarizado con este tipo de lesión. Si no, puede causar gangrena.
- Mantenga el cuerpo y las manos alejados de fugas pequeñas o boquillas que liberan aceite hidráulico a alta presión.
- Utilice un cartón o un papel para buscar fugas hidráulicas.
- Alivie de manera segura toda presión en el sistema hidráulico antes de realizar trabajo alguno en el sistema hidráulico.
- Asegúrese de que todas las mangueras y líneas de aceite hidráulico están en buenas condiciones de uso, y que todos los acoplamientos y conexiones hidráulicos están apretados, antes de aplicar presión al sistema hidráulico.

Cómo cambiar los filtros de aceite hidráulico y el aceite

Intervalo de mantenimiento: Después de las primeras 250 horas—Cambie los filtros de aceite hidráulico y el aceite.

Cada 250 horas—Cambie los filtros hidráulicos y el aceite hidráulico si utiliza aceite Mobil® 1 (más a menudo en condiciones de mucho polvo o suciedad).

Cada 500 horas—Cambie los filtros hidráulicos y el aceite hidráulico si utiliza aceite hidráulico Toro® HYPR-OIL™ 500 (más a menudo en condiciones de mucho polvo o suciedad).

Para cambiar el aceite hidráulico, es necesario retirar los filtros. Cambie ambos filtros al mismo tiempo; consulte en [Mantenimiento del sistema hidráulico \(página 64\)](#) las especificaciones del aceite.

1. Desengrane el mando de control de las cuchillas (TDF), ponga las palancas de control de movimiento en posición de BLOQUEO/PUNTO MUERTO, y ponga el freno de estacionamiento.

2. Pare el motor, retire la llave y espere a que se detengan todas las piezas en movimiento antes de abandonar el puesto del operador.
3. Levante la máquina y apóyela sobre gatos fijos (Figura 93).

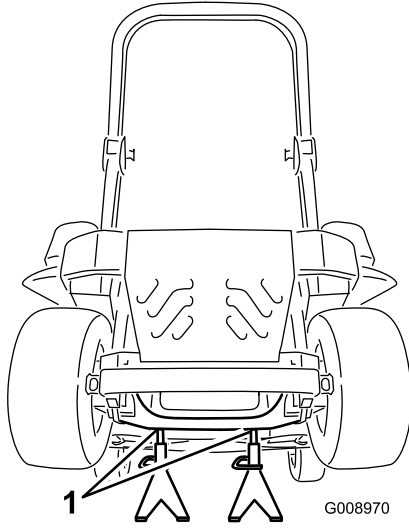


Figura 93

1. Gatos fijos

4. Retire la correa del cortacésped y la correa de transmisión de la bomba; consulte [Cómo cambiar la correa del cortacésped \(página 60\)](#) y [Cómo cambiar la correa de transmisión de la bomba hidráulica \(página 61\)](#).

Nota: Esto evita que se manchen las correas de aceite.

5. Coloque un recipiente debajo del filtro, retire el filtro usado y limpie la superficie (Figura 94).

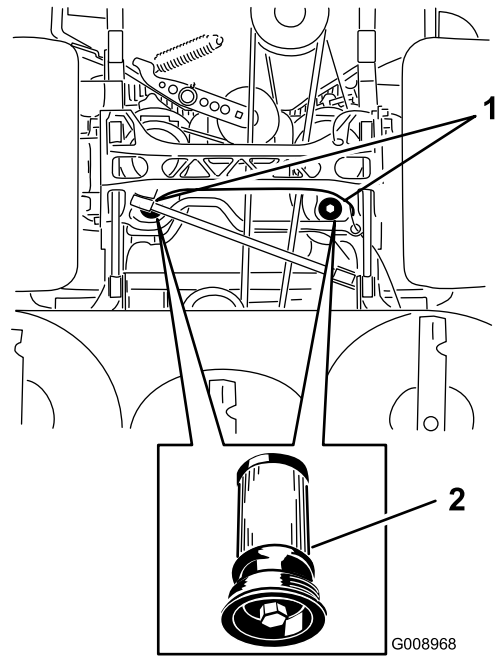


Figura 94

Vista de la máquina desde abajo

1. Ubicación de los filtros
2. Filtro hidráulico

6. Aplique una capa fina de aceite hidráulico a la junta de goma del filtro nuevo (Figura 94).
7. Instale el filtro hidráulico nuevo.
8. Retire la correa de transmisión de la bomba y la correa del cortacésped.
9. Retire los gatos fijos y baje la máquina (Figura 93).
10. Añada aceite al depósito de aceite hidráulico y compruebe que no haya fugas.
11. Limpie cualquier aceite derramado.
12. Arranque el motor y déjelo funcionar durante unos 2 minutos para purgar el aire del sistema.
13. Pare el motor y compruebe que no hay fugas.
14. Compruebe el nivel de aceite con el aceite frío.
15. Si es necesario, añada aceite al depósito de aceite hidráulico.

Nota: No llene demasiado.

Mantenimiento de la carcasa del cortacésped

Nivelación de la carcasa de corte

Preparación de la máquina

Nota: Asegúrese de que la carcasa de corte está nivelada antes de ajustar la altura de corte (ADC).

1. Coloque el cortacésped en una superficie plana.
2. Desengrane el mando de control de las cuchillas (TDF), ponga las palancas de control de movimiento en posición de BLOQUEO/PUNTO MUERTO, y ponga el freno de estacionamiento.
3. Pare el motor, retire la llave y espere a que se detengan todas las piezas en movimiento antes de abandonar el puesto del operador.
4. Compruebe la presión de los neumáticos de las ruedas motrices.

Nota: La presión de inflado correcta es de 0.9 bar (13 psi).

5. Ajuste la carcasa de corte a la posición de altura de corte de 76 mm (3").

Nivelación de la carcasa

1. Coloque el cortacésped en una superficie plana.
2. Pare el motor, espere a que se detengan todas las piezas en movimiento, retire la llave y ponga el freno de estacionamiento.
3. Compruebe la presión de los neumáticos de las ruedas motrices.

Nota: La presión de inflado correcta es de 0.9 bar (13 psi).

4. Ponga el bloqueo de transporte en la posición de cierre.
5. Empuje el pedal de elevación de la carcasa hacia delante del todo; la carcasa se enganchará en la posición de transporte de 14 cm (5½") (Figura 95).

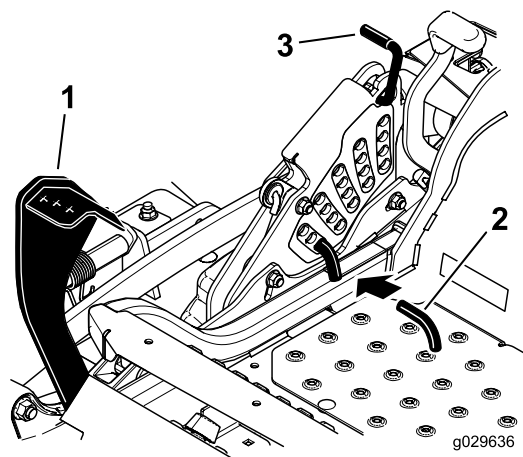


Figura 95

1. Pedal de elevación de la carcasa
2. Pasador de selección de la altura de corte
3. Bloqueo de transporte

6. Introduzca el pasador de ajuste de la altura en el taladro que corresponde a una altura de 7.6 cm (3").
7. Quite el bloqueo de transporte y deje que la carcasa descienda a la altura de corte.
8. Eleve el conducto de descarga.
9. En ambos lados de la carcasa, mida desde la superficie nivelada hasta la punta delantera de la cuchilla (Posición A), según se muestra en Figura 96.

Nota: La distancia debe ser de 7.6 cm (3")

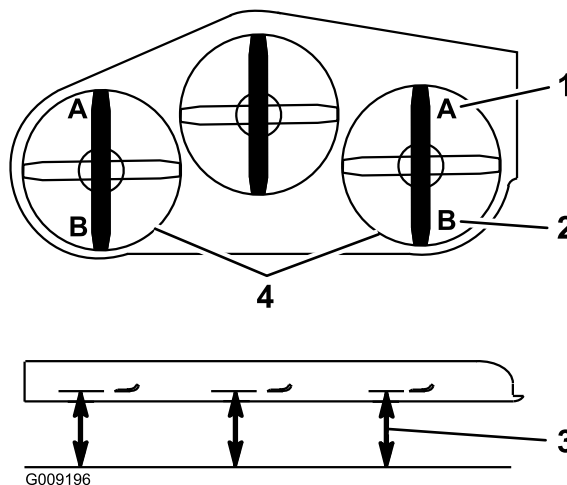


Figura 96

1. 7.6 cm (3") en A es correcto.
2. 8.3 cm (3¼") en B es correcto.
3. Mida aquí desde la punta de la cuchilla hasta la superficie dura.
4. Mida en los puntos A y B en ambos lados.

10. Si es necesario, afloje la contratuerca con arandela prensada del lateral de la horquilla y la contratuerca de la parte superior.
11. Gire el tornillo de ajuste hasta obtener una altura de 7.6 mm (3") (Figura 97).

Nota: Para aumentar la altura, gire el tornillo de ajuste en sentido horario; para reducir la altura, gírelo en sentido antihorario.

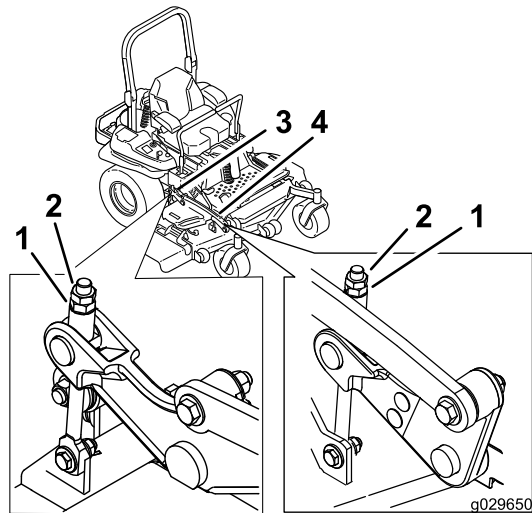


Figura 97

- | | |
|---------------------------------------|--------------------------|
| 1. Contratuerca con arandela prensada | 3. Contratuerca superior |
| 2. Tornillo de ajuste | 4. Horquilla |

12. Si los acoplamientos de la carcasa delantera no tienen holgura suficiente para lograr la altura de corte precisa, afloje los 2 pernos situados cerca del borde inferior de la pletina de altura de corte para un ajuste de un solo punto (Figura 98).

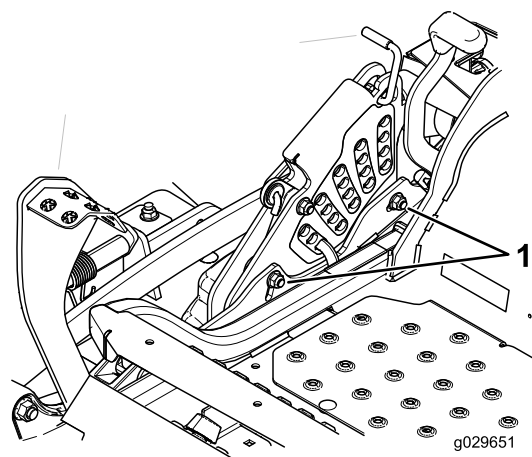


Figura 98

1. Pernos en el borde inferior de la pletina de altura de corte.

13. Si la carcasa está demasiado baja, apriete el perno del ajuste de un solo punto girándolo

en el sentido de las agujas del reloj. Si la carcasa está demasiado alta, afloje el perno del ajuste de un solo punto girándolo en el sentido contrario a las agujas del reloj (Figura 99).

Nota: Apriete o afloje el perno lo suficiente para desplazar los pernos de montaje de la pletina de altura de corte al menos $\frac{1}{3}$ del recorrido posible en las ranuras correspondientes. De esta manera, será posible ajustar algo más en sentido vertical los 4 acoplamientos de la carcasa.

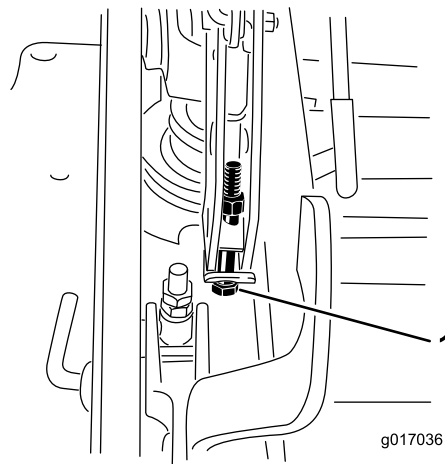


Figura 99

1. Perno de ajuste de un solo punto

14. Apriete los 2 pernos en el borde inferior de la pletina de altura de corte (Figura 98).

Nota: En la mayoría de las condiciones, la punta trasera de la cuchilla debe estar 4 mm ($\frac{1}{4}$ ") más alta que la punta delantera.

15. Apriete los pernos a 37–45 N·m (27–33 pies-libra).
16. En ambos lados de la carcasa, mida desde la superficie nivelada hasta la punta trasera de la cuchilla (Posición B), según se muestra en Figura 96.

Nota: La distancia debe ser de 8.3 cm ($3\frac{1}{4}$ ").

17. Gire el tornillo de ajuste hasta obtener una altura de 8.3 cm ($3\frac{1}{4}$ ") (Figura 97).

Nota: Para aumentar la altura, gire la tuerca de ajuste en sentido horario; para reducir la altura, gire la tuerca en sentido antihorario.

18. Mida hasta que los 4 lados tengan la altura correcta.
19. Apriete todas las tuercas de los brazos de elevación de la carcasa.
20. Baje el conducto de descarga.

Mantenimiento de las cuchillas de corte

Para garantizar una calidad de corte superior, mantenga afiladas las cuchillas. Para que el afilado y la sustitución sean más cómodos, conserve un stock de cuchillas de repuesto.

⚠ ADVERTENCIA

Una cuchilla desgastada o dañada puede romperse, y un trozo de la cuchilla podría ser arrojado hacia usted u otra persona, provocando lesiones personales graves o la muerte.

- Inspeccione periódicamente las cuchillas, para asegurarse de que no están desgastadas ni dañadas.
- Sustituya cualquier cuchilla desgastada o dañada.

Antes de inspeccionar o realizar mantenimiento en las cuchillas

1. Aparque la máquina en una superficie nivelada, desengrane el mando de control de las cuchillas (TDF) y ponga el freno de estacionamiento.
2. Gire la llave de contacto a desconectado. Retire la llave y desconecte los cables de las bujías.

Inspección de las cuchillas

Intervalo de mantenimiento: Cada vez que se utilice o diariamente

1. Inspeccione los filos de corte ([Figura 100](#)).
2. Si los filos están romos o tienen muescas, retire la cuchilla y afílela; consulte [Cómo retirar las cuchillas \(página 70\)](#) y [Afilado de las cuchillas \(página 70\)](#).
3. Inspeccione las cuchillas, especialmente en la parte curva.
4. Si observa fisuras, desgaste o la formación de una ranura en esta zona, instale de inmediato una cuchilla nueva ([Figura 100](#)).

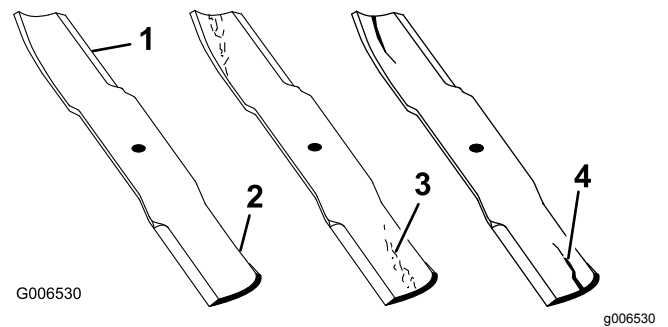


Figura 100

1. Filo de corte
2. Parte curva
3. Formación de ranura/desgaste
4. Grieta

Verificación de la rectilinealidad de las cuchillas

1. Desengrane el mando de control de las cuchillas (TDF), ponga las palancas de control de movimiento en posición de BLOQUEO/PUNTO MUERTO, y ponga el freno de estacionamiento.
2. Pare el motor, retire la llave y espere a que se detengan todas las piezas en movimiento antes de abandonar el puesto del operador.
3. Gire las cuchillas hasta que los extremos estén orientados hacia adelante y hacia atrás ([Figura 101](#)).
4. Mida desde una superficie nivelada hasta el filo de corte, posición A, de las cuchillas ([Figura 101](#)).

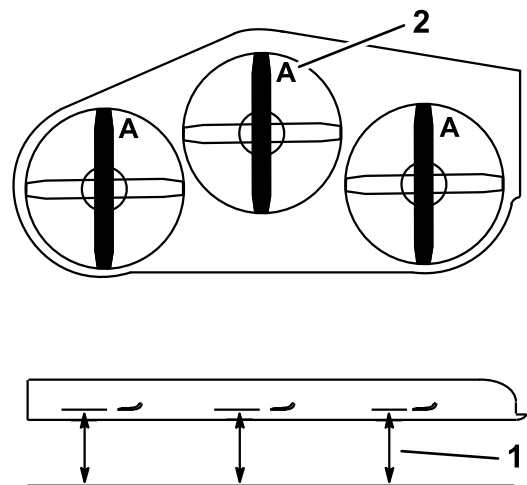


Figura 101

1. Mida aquí desde la cuchilla hasta una superficie dura
2. Posición A

5. Gire hacia adelante los otros extremos de las cuchillas.

- Mida desde una superficie nivelada hasta el filo de corte de las cuchillas en la misma posición que en el paso 4.

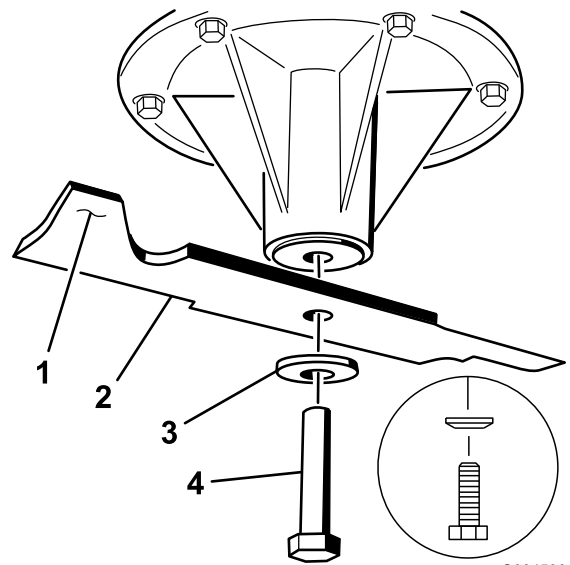
Nota: La diferencia entre las dimensiones obtenidas en los pasos 4 y 5 no debe superar los 3 mm ($\frac{1}{8}$ ").

Nota: Si esta dimensión es de más de 3 mm ($\frac{1}{8}$ "), la cuchilla está doblada y debe ser cambiada.

⚠ ADVERTENCIA

Una cuchilla doblada o dañada podría romperse y podría causar graves lesiones o la muerte a usted o a otras personas.

- Siempre sustituya una cuchilla doblada o dañada por una cuchilla nueva.
- No lime ni cree muescas afiladas en los bordes o en la superficie de la cuchilla.



G004536

g004536

Figura 102

- | | |
|------------------------|-------------------------|
| 1. Vela de la cuchilla | 3. Arandela curva |
| 2. Cuchilla | 4. Perno de la cuchilla |

Cómo retirar las cuchillas

Las cuchillas deben cambiarse si golpean un objeto sólido, si están desequilibradas o si están dobladas. Para asegurar un rendimiento óptimo y el continuado cumplimiento de las normas de seguridad de la máquina, utilice cuchillas de repuesto genuinas Toro. Las cuchillas de repuesto de otros fabricantes pueden hacer que se incumplan las normas de seguridad.

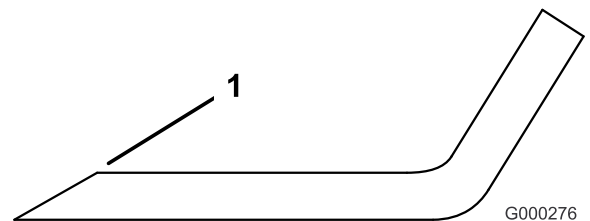
- Sujete el extremo de la cuchilla usando un trapo o un guante grueso.
- Retire del eje el perno de la cuchilla, la arandela curva y la cuchilla (Figura 102).

Afilado de las cuchillas

- Utilice una lima para afilar el filo de corte en ambos extremos de la cuchilla (Figura 103).

Nota: Mantenga el ángulo original.

Nota: La cuchilla permanece equilibrada si se retira la misma cantidad de material de ambos filos de corte.



G000276

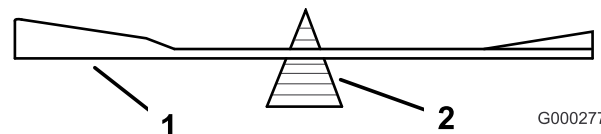
g000276

Figura 103

- Afile con el ángulo original.

- Verifique el equilibrio de la cuchilla colocándola sobre un equilibrador de cuchillas (Figura 104).

Nota: Si la cuchilla se mantiene horizontal, está equilibrada y puede utilizarse.



G000277

g000277

Figura 104

- | | |
|-------------|-----------------|
| 1. Cuchilla | 2. Equilibrador |
|-------------|-----------------|

3. Si la cuchilla no está equilibrada, rebaje algo el metal en la parte de la vela solamente con una lima (Figura 102).
4. Repita este procedimiento hasta que la cuchilla esté equilibrada.

⚠ ADVERTENCIA

Los brazos de elevación de la carcasa contienen energía almacenada. El retirar la carcasa sin antes liberar la energía almacenada puede causar lesiones graves o la muerte.

No intente desmontar la carcasa del bastidor delantero sin anular la energía almacenada.

Cómo instalar las cuchillas

1. Instale la cuchilla en el eje (Figura 105).

Importante: La parte curva de la cuchilla debe apuntar hacia arriba, hacia el interior del cortacésped para asegurar un corte correcto.

2. Instale la arandela de muelle y el perno de la cuchilla (Figura 105).

Nota: Instale la arandela elástica con el cono hacia la cabeza del perno.

3. Apriete el perno de la cuchilla a 115–150 N·m (85 a 110 pies-libra).

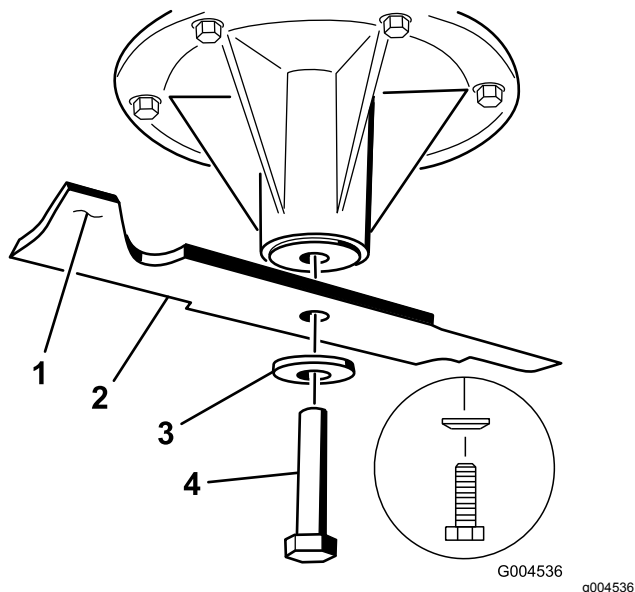


Figura 105

- | | |
|------------------------|-------------------------|
| 1. Vela de la cuchilla | 3. Arandela de muelle |
| 2. Cuchilla | 4. Perno de la cuchilla |

Retirar la Carcasa del Cortacésped

Antes de retirar la carcasa de corte o de realizar mantenimiento en la misma, inmovilice los brazos de la carcasa, que están tensados con muelles.

1. Pare el motor, espere a que se detengan todas las piezas en movimiento, retire la llave y ponga el freno de estacionamiento.
 2. Retire el pasador de ajuste de altura y baje la carcasa al suelo.
 3. Coloque el pasador de ajuste de altura en el taladro que corresponde a una altura de 7.6 cm (3").
- Nota:** De esta manera se inmovilizan los brazos de elevación de la carcasa en la posición más baja cuando se retira la carcasa y se libera la energía almacenada en el muelle de la carcasa.
4. Retire las cubiertas de la correa.
 5. Levante la chapa de suelo e introduzca una llave dinamométrica en el taladro cuadrado del brazo tensor de la carcasa (Figura 106).
 6. Gire cuidadosamente el brazo tensor de la carcasa en sentido horario y retire la correa del cortacésped (Figura 106).

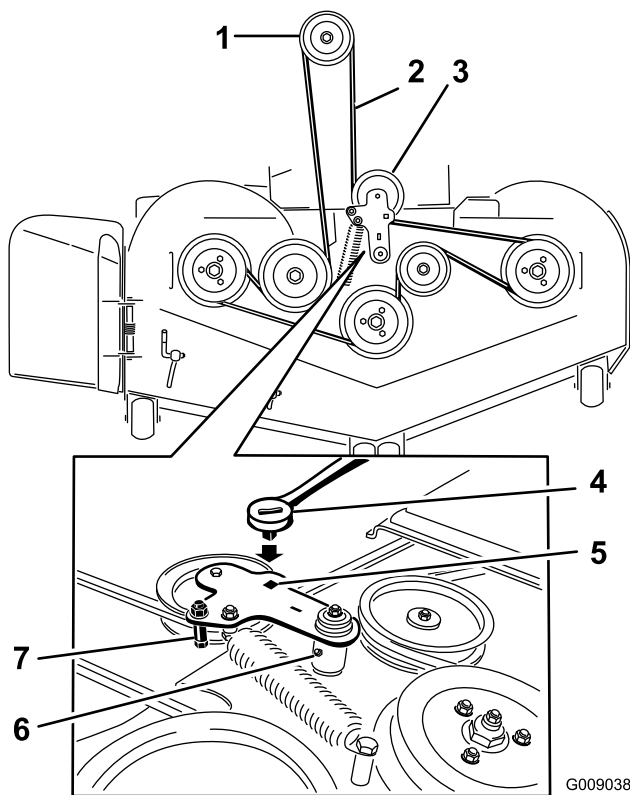


Figura 106

G009038
g009038

- | | |
|-------------------------------------|---|
| 1. Polea del embrague | 5. Taladro cuadrado del brazo tensor para la llave de carraca |
| 2. Correa del cortacésped | 6. Engrasador del tensor |
| 3. Polea tensora tensada con muelle | 7. Guía de la correa |
| 4. Llave de carraca | |

7. Retire y guarde los herrajes de ambos lados de la carcasa, según se muestra en [Figura 107](#).

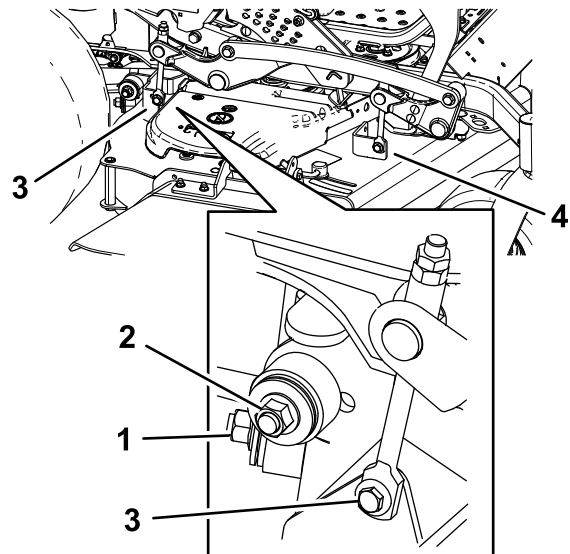


Figura 107

g029652

1. Estabilizador derecho
2. Tirante de la carcasa (lado derecho ilustrado)
3. Retire el perno de cuello largo y la tuerca.
4. Retire el perno de cuello largo y la tuerca.

8. Levante los tirantes de la carcasa y sujételos en la posición elevada.
9. Retire la carcasa de debajo del lado derecho de la máquina.

Cambio del deflector de hierba

⚠ ADVERTENCIA

Si el hueco de descarga se deja destapado, el cortacésped podría arrojar objetos hacia usted o hacia otras personas y causar lesiones graves. También podría producirse un contacto con la cuchilla.

No utilice nunca el cortacésped sin tener instalado una tapa, una placa de mulching, un deflector de hierba o un ensacador.

1. Retire la contratuerca, el perno, el muelle y el espaciador que sujetan el deflector a los soportes de pivote ([Figura 108](#)).
2. Retire el deflector de hierba dañado o desgastado ([Figura 108](#)).

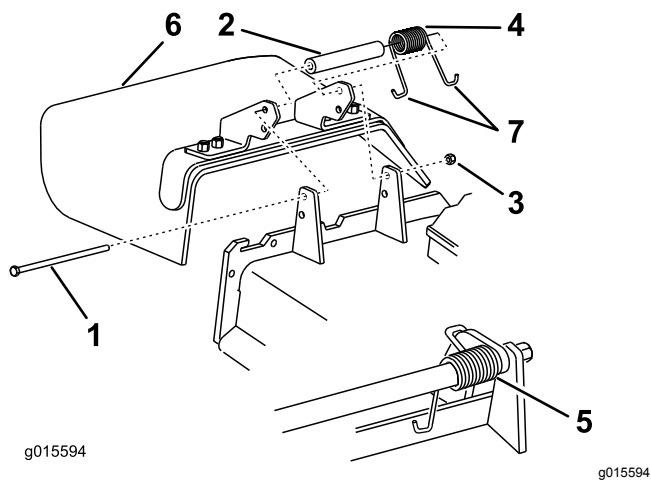


Figura 108

- | | |
|-----------------|----------------------------|
| 1. Perno | 5. Muelle instalado |
| 2. Espaciador | 6. Deflector de hierba |
| 3. Contratuerca | 7. Extremo en J del muelle |
| 4. Muelle | |

- Coloque el espaciador y el muelle en el deflector de hierba.
- Coloque uno de los ganchos en J del muelle detrás del reborde de la carcasa.

Nota: Asegúrese de colocar un extremo con gancho en J del muelle detrás del reborde de la carcasa antes de instalar el perno, según se muestra en [Figura 108](#).

- Instale el perno y la tuerca.
- Coloque 1 extremo en J del muelle alrededor del deflector de hierba ([Figura 108](#)).

Importante: El deflector de hierba debe poder girar. Levante el deflector hasta que esté totalmente abierto, y asegúrese de que gire hasta cerrarse por completo.

Limpieza

Limpieza de los bajos del cortacésped

Intervalo de mantenimiento: Cada vez que se utilice o diariamente

- Desengrane el mando de control de las cuchillas (TDF), ponga las palancas de control de movimiento en posición de BLOQUEO/PUNTO MUERTO, y ponga el freno de estacionamiento.
- Pare el motor, retire la llave y espere a que se detengan todas las piezas en movimiento antes de abandonar el puesto del operador.
- Eleve el cortacésped a la posición de TRANSPORTE.

Limpieza del sistema de suspensión

Nota: No limpie los conjuntos de choque con agua a presión ([Figura 109](#)).

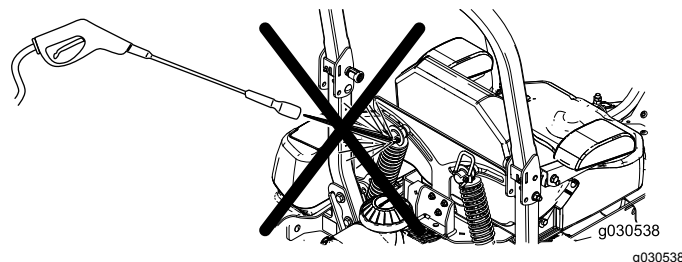


Figura 109

Eliminación de residuos

El aceite de motor, las baterías, el aceite hidráulico y el refrigerante del motor son contaminantes medioambientales. Elimínelos de acuerdo con la normativa estatal y local.

Almacenamiento

Limpieza y almacenamiento

1. Desengrane la toma de fuerza (TDF), ponga el freno de estacionamiento, gire la llave de contacto a DESCONECTADO y retire la llave.
2. Retire los recortes de hierba, la suciedad y la mugre de las piezas externas de toda la máquina, especialmente el motor y el sistema hidráulico. Limpie la suciedad y la broza de la parte exterior del alojamiento de las aletas de la culata de cilindros del motor y del soplador.

Importante: La máquina puede lavarse con un detergente suave y agua. No lave la máquina a presión. Evite el uso excesivo de agua, especialmente cerca del panel de control, el motor, las bombas hidráulicas y los motores eléctricos.

3. Compruebe el freno.
4. Revise el limpiador de aire; consulte [Mantenimiento del limpiador de aire \(página 42\)](#).
5. Engrase la máquina; consulte [Lubricación \(página 39\)](#).
6. Cambie el aceite del cárter; consulte [Cómo cambiar el aceite del motor \(página 44\)](#).
7. Compruebe la presión de los neumáticos; consulte [Comprobación de la presión de los neumáticos \(página 54\)](#).
8. Cambie los filtros hidráulicos; consulte [Cómo cambiar los filtros de aceite hidráulico y el aceite \(página 65\)](#).
9. Cargue la batería; consulte [Cómo cargar la batería \(página 50\)](#).
10. Rasque cualquier acumulación importante de hierba y suciedad de los bajos del cortacésped, luego lávelo con una manguera de jardín.

Nota: Haga funcionar la máquina con el mando de control de las cuchillas (TDF) engranado y el motor en ralentí alto durante 2 a 5 minutos después del lavado.

11. Compruebe la condición de las cuchillas; consulte [Mantenimiento de las cuchillas de corte \(página 69\)](#).
12. Prepare la máquina para su almacenamiento cuando no la vaya a utilizar durante 30 días. Prepare la máquina para el almacenamiento de la manera siguiente:
 - A. Agregue un estabilizador/acondicionador a base de petróleo al combustible del depósito. Siga las instrucciones de mezcla

del fabricante del estabilizador. No use un estabilizador a base de alcohol (etanol o metanol).

Nota: Un estabilizador/acondicionador de combustible es más eficaz cuando se mezcla con combustible fresco y se utiliza en todo momento.

- B. Haga funcionar el motor para distribuir el combustible con acondicionador por todo el sistema de combustible (5 minutos).
- C. Pare el motor, deje que se enfríe, y drene el depósito de combustible; consulte [Mantenimiento del depósito de combustible \(página 49\)](#).
- D. Vuelva a arrancar el motor y hágalo funcionar hasta que se pare.
- E. Deseche el combustible adecuadamente. Recicle observando la normativa local.

Importante: No guarde el combustible con estabilizador/acondicionador durante más de 90 días.

13. Revise y apriete todos los pernos, tuercas y tornillos. Repare o sustituya cualquier pieza dañada.
14. Pinte las superficies que estén arañadas o donde esté visible el metal. Puede adquirir la pintura en su Servicio Técnico Autorizado.
15. Guarde la máquina en un garaje o almacén seco y limpio.
16. Retire la llave de contacto y guárdela fuera del alcance de niños u otros usuarios no autorizados.
17. Cubra la máquina para protegerla y para conservarla limpia.

Solución de problemas

Problema	Posible causa	Acción correctora
Se enciende el indicador de avería multifunción (IAM).	<ol style="list-style-type: none"> 1. El motor está demasiado caliente. 2. Hay gasolina vieja en el depósito de combustible. 3. La válvula de cierre del combustible no está abierta del todo. 4. El limpiador de aire está sucio. 5. La batería no está cargada. 6. Se están usando filtros de combustible incorrectos, o los filtros de combustible están sucios. 7. Las conexiones de los sensores de la unidad de control electrónica (UCE) y de los inyectores de combustible no están hechas correctamente. 8. El voltaje de la batería es demasiado bajo. 9. Un fusible está fundido. 	<ol style="list-style-type: none"> 1. Apague el motor y deje que se enfríe. 2. Utilice gasolina fresca. 3. Abra la válvula de cierre del combustible. 4. Asegúrese de que el limpiador de aire y el prelimpiador están limpios. Cámbielos si es necesario. 5. Cargue la batería o cámbiela. 6. Póngase en contacto con el Servicio Técnico Autorizado. 7. Póngase en contacto con el Servicio Técnico Autorizado. 8. Asegúrese de que la batería es de 12 voltios, y que está en buenas condiciones y está totalmente cargada. 9. Compruebe los fusibles y cambie cualquier fusible que esté fundido.
El motor de arranque no gira.	<ol style="list-style-type: none"> 1. El mando de control de las cuchillas (TDF) está engranado. 2. El freno de estacionamiento no está puesto. 3. Las palancas de control de movimiento no están en la posición de BLOQUEO/PUNTO MUERTO. 4. El operador no está sentado. 5. La batería está descargada. 6. Las conexiones eléctricas están corroídas o sueltas. 7. El fusible esta fundido. 8. El relé o interruptor está dañado o desgastado. 	<ol style="list-style-type: none"> 1. Mueva el mando de control de las cuchillas (TDF) a la posición de desengranado. 2. Ponga el freno de estacionamiento. 3. Asegúrese de que las palancas de control de movimiento están en la posición de BLOQUEO/PUNTO MUERTO. 4. Siéntese en el asiento. 5. Cargue la batería. 6. Verifique que hay buen contacto en las conexiones eléctricas. 7. Cambie el fusible. 8. Póngase en contacto con el Servicio Técnico Autorizado.

Problema	Posible causa	Acción correctora
El motor no arranca, arranca con dificultad, o no sigue funcionando.	<ol style="list-style-type: none"> 1. El depósito de combustible está vacío. 2. La válvula de cierre de combustible está cerrada. 3. El nivel de aceite en el cárter está bajo. 4. El acelerador no está en la posición correcta. 5. El filtro de combustible está sucio. 6. Hay suciedad, agua o combustible viejo en el sistema de combustible. 7. El limpiador de aire está sucio. 8. El interruptor del asiento no funciona correctamente. 9. Las conexiones eléctricas están corroídas, sueltas o dañadas. <ol style="list-style-type: none"> 1 El relé o interruptor está dañado o desgastado. 1 La bujía está sucia o la distancia entre electrodos es incorrecta. 1 El cable de la bujía no está conectado. 2. 	<ol style="list-style-type: none"> 1. Llene el depósito de combustible. 2. Abra la válvula de cierre del combustible. 3. Añada aceite al cárter. 4. Asegúrese de que el control del acelerador está en el punto intermedio entre las posiciones de Lento y Rápido. 5. Cambie el filtro de combustible. 6. Póngase en contacto con el Servicio Técnico Autorizado. 7. Limpie o cambie el elemento del limpiador de aire. 8. Compruebe el indicador del interruptor del asiento. Cambie el asiento si es necesario. 9. Verifique que hay buen contacto en las conexiones eléctricas. Limpie los terminales de conexión a fondo con limpiador para contactos eléctricos, aplique grasa dieléctrica y realice las conexiones apropiadas. <ol style="list-style-type: none"> 1 Póngase en contacto con el Servicio Técnico Autorizado. 1 Ajuste o cambie la bujía. 1. 1 Compruebe la conexión del cable de la bujía. 2.
El motor pierde potencia.	<ol style="list-style-type: none"> 1. La carga del motor es excesiva. 2. El limpiador de aire está sucio. 3. El nivel de aceite en el cárter está bajo. 4. Las aletas de refrigeración y los conductos de aire situados por encima del motor están obstruidos. 5. El orificio de ventilación del tapón del depósito de combustible está bloqueado. 6. El filtro de combustible está sucio. 7. Hay suciedad, agua o combustible viejo en el sistema de combustible. 	<ol style="list-style-type: none"> 1. Reduzca la velocidad sobre el terreno. 2. Limpie el elemento del limpiador de aire. 3. Añada aceite al cárter. 4. Elimine la obstrucción de las aletas de refrigeración y de los conductos de aire. 5. Limpie o sustituya el tapón del depósito de combustible. 6. Cambie el filtro de combustible. 7. Póngase en contacto con el Servicio Técnico Autorizado.
El motor se sobrecalienta.	<ol style="list-style-type: none"> 1. La carga del motor es excesiva. 2. El nivel de aceite en el cárter está bajo. 3. Las aletas de refrigeración y los conductos de aire situados por encima del motor están obstruidos. 	<ol style="list-style-type: none"> 1. Reduzca la velocidad sobre el terreno. 2. Añada aceite al cárter. 3. Elimine la obstrucción de las aletas de refrigeración y de los conductos de aire.
El cortacésped se desvía a la derecha o a la izquierda (con las palancas totalmente hacia adelante).	<ol style="list-style-type: none"> 1. Es necesario ajustar la dirección 2. La presión de los neumáticos de las ruedas motrices no es la correcta. 	<ol style="list-style-type: none"> 1. Ajuste la dirección. 2. Ajuste la presión de los neumáticos de las ruedas motrices.
No es posible conducir la máquina.	<ol style="list-style-type: none"> 1. Las válvulas de desvío no están bien cerradas. 2. La correa de la bomba está desgastada, suelta o rota. 3. La correa de la bomba se ha salido de una polea. 4. El muelle tensor está roto o falta. 5. El nivel de aceite hidráulico es bajo, o el aceite está demasiado caliente. 	<ol style="list-style-type: none"> 1. Apriete las válvulas de desvío. 2. Cambie la correa. 3. Cambie la correa. 4. Cambie el muelle. 5. Añada aceite hidráulico a los depósitos o deje que se enfríe.

Problema	Posible causa	Acción correctora
Hay una vibración anormal.	<ol style="list-style-type: none"> 1. La(s) cuchilla(s) de corte está(n) doblada(s) o desequilibrada(s). 2. El perno de montaje de la cuchilla está suelto. 3. Los pernos de montaje del motor están sueltos. 4. La polea del motor, la polea tensora o la polea de las cuchillas está suelta. 5. La polea del motor está dañada. 6. El eje de la cuchilla está doblado. 7. El soporte del motor está suelto o roto. 	<ol style="list-style-type: none"> 1. Instale cuchilla(s) nueva(s). 2. Apriete el perno de montaje de la cuchilla. 3. Apriete los pernos de montaje del motor. 4. Apriete la polea correspondiente. 5. Póngase en contacto con el Servicio Técnico Autorizado. 6. Póngase en contacto con el Servicio Técnico Autorizado. 7. Póngase en contacto con el Servicio Técnico Autorizado.
La máquina produce una altura de corte desigual.	<ol style="list-style-type: none"> 1. La(s) cuchilla(s) no está(n) afilada(s). 2. La(s) cuchilla(s) de corte está(n) doblada(s). 3. La carcasa de corte no está nivelada. 4. Los bajos del cortacésped están sucios. 5. La presión de los neumáticos no es correcta. 6. El eje de la cuchilla está doblado. 	<ol style="list-style-type: none"> 1. Afile la(s) cuchilla(s). 2. Instale cuchilla(s) nueva(s). 3. Nivele la carcasa de corte lateral y longitudinalmente. 4. Limpie los bajos del cortacésped. 5. Ajuste la presión de los neumáticos. 6. Póngase en contacto con el Servicio Técnico Autorizado.
Las cuchillas no giran.	<ol style="list-style-type: none"> 1. La correa de la carcasa de corte está desgastada, suelta o rota. 2. La correa de la carcasa se ha salido de la polea. 3. La correa de transmisión de la bomba está desgastada, suelta o rota. 4. El muelle tensor está roto o falta. 	<ol style="list-style-type: none"> 1. Instale una correa de carcasa nueva. 2. Instale la polea de la carcasa y compruebe la posición y el funcionamiento de la polea tensora, el brazo tensor y el muelle. 3. Compruebe la tensión de la correa o instale una correa nueva. 4. Cambie el muelle.
El embrague no se engrana.	<ol style="list-style-type: none"> 1. El fusible esta fundido. 2. No llega suficiente voltaje al embrague. 3. La bobina está dañada. 4. La corriente es insuficiente. 5. El espacio entre el rotor y el inducido es demasiado grande. 	<ol style="list-style-type: none"> 1. Cambie el fusible. Compruebe la resistencia de la bobina, la carga de la batería, el sistema de carga y las conexiones del cableado, y cambie componentes si es necesario. 2. Compruebe la resistencia de la bobina, la carga de la batería, el sistema de carga y las conexiones del cableado, y cambie piezas si es necesario. 3. Cambie el embrague. 4. Repare o cambie el cable del embrague o el sistema eléctrico. Limpie los contactos de los conectores. 5. Retire el suplemento o sustituya el embrague.

Notas:



Condiciones y productos cubiertos

The Toro Company y su afiliado, Toro Warranty Company, bajo un acuerdo entre sí, prometen conjuntamente al comprador original reparar los Productos Toro citados a continuación si tienen defectos de materiales o mano de obra.

Los siguientes plazos son aplicables desde la fecha de la compra:

Productos	Periodo de garantía
Cortacéspedes de 53 cm (21")	2 años en uso residencial ² 1 año en uso comercial
• Motores ³	Honda – 2 años Kawasaki – 3 años
Cortacéspedes de 76 cm (30")	1 año en uso residencial ² 1 año en uso comercial
• Motores ³	Kawasaki – 3 años
Cortacéspedes dirigidos de tamaño medio	2 años
• Motores ³	Kawasaki – 3 años
Cortacéspedes Grand Stand®	5 años o 1200 horas ²
• Motores ³	3 años
Cortacéspedes Z Master® Serie 2000	4 años o 500 horas ²
• Motores ³	3 años
Cortacéspedes Z Master® Serie 3000	5 años o 1200 horas ²
• Motores ³	3 años
Cortacéspedes Z Master® Serie 5000	5 años o 1200 horas ²
• Motores ³	Kohler Command – 2 años Kohler EFI – 3 años
Cortacéspedes Z Master® Serie 6000	5 años o 1200 horas ²
• Motores ³	Kawasaki – 3 años
Cortacéspedes Z Master® Serie 7000	5 años o 1200 horas ²
• Motores ³	2 años
Cortacéspedes Z Master® Serie 8000	2 años o 1200 horas ²
• Motores ³	2 años
Todos los cortacéspedes	
• Batería	90 días piezas y mano de obra 1 año solo piezas
• Correas y neumáticos	90 días
• Accesorios	1 año

¹"Uso residencial" significa el uso del producto en la misma parcela en que se encuentra su vivienda. El uso en más de un lugar se considera como uso comercial y será aplicable la garantía comercial.

²Lo que ocurra primero.

³Algunos motores utilizados en los productos Toro están garantizados por el fabricante del motor.

Instrucciones para obtener asistencia bajo la garantía

Si usted cree que su producto Toro tiene un defecto de materiales o de mano de obra, siga este procedimiento:

1. Póngase en contacto con cualquier Servicio Técnico Autorizado Toro para concertar el mantenimiento en sus instalaciones. Para localizar un distribuidor cerca de usted, visite nuestra página web: www.Toro.com. También puede llamar a los números que aparecen en el apartado 3 para usar el sistema de localización de Distribuidores Toro las 24 horas al día.
2. Lleve el producto y su prueba de compra (recibo o factura de venta) al Distribuidor. El distribuidor diagnosticará el problema y determinará si está cubierto por la garantía.
3. Si por alguna razón usted no está satisfecho con el análisis del Servicio Técnico o con la asistencia recibida, póngase en contacto con nosotros en la dirección siguiente:

Toro Warranty Company
8111 Lyndale Avenue South
Bloomington, MN 55420-1196 EE. UU.
888-865-5676 (clientes de EE. UU.)
888-865-5691 (clientes de Canadá)

Responsabilidades del Propietario

Usted debe mantener su Producto Toro siguiendo los procedimientos de mantenimiento descritos en el *manual del operador*. Dicho mantenimiento rutinario, sea realizado por un distribuidor o por usted mismo, es por cuenta de usted.

Elementos y condiciones no cubiertos

No hay otra garantía expresa salvo la cobertura especial de sistemas de emisión y la garantía sobre motores en algunos productos. Esta garantía expresa no cubre:

- El coste de mantenimiento regular, servicio o piezas, como por ejemplo filtros, combustible, lubricantes, cambios de aceite, bujías, filtros de aire, afilado de cuchillas o cuchillas desgastadas, ajustes de cables/acoplamientos o ajustes de frenos y embragues
- Componentes que fallan debido al desgaste normal
- Cualquier producto o pieza que haya sufrido modificaciones, abusos o negligencia y que necesite ser sustituido o reparado debido a accidente o falta de mantenimiento adecuado
- Costes de recogida y entrega
- Reparaciones o intentos de reparación por parte de personas no pertenecientes a un Servicio Técnico Toro Autorizado
- Reparaciones necesarias por no haber seguido el procedimiento recomendado respecto al combustible (consulte el *manual del operador* para obtener más detalles)
 - La eliminación de contaminantes del sistema de combustible no está cubierta
 - El uso de combustible viejo (de más de un mes de edad) o combustible que contenga más del 10% de etanol o el 15% de MTBE
 - El no drenar el sistema de combustible antes de un periodo de inactividad de más de un mes

Condiciones Generales

Todas las reparaciones cubiertas por estas garantías deben ser realizadas por un Distribuidor Toro Autorizado usando piezas de repuesto aprobados por Toro.

Ni The Toro Company ni Toro Warranty Company son responsables de daños indirectos, incidentales o consecuentes en conexión con el uso de los productos Toro cubiertos por esta garantía, incluyendo cualquier coste o gasto por la provisión de equipos de sustitución o servicio durante periodos razonables de mal funcionamiento o no utilización hasta la terminación de las reparaciones bajo esta garantía.

Toda garantía implícita de mercantilidad (que el producto es adecuado para el uso normal) y adecuación a un uso determinado (que el producto es adecuado para un propósito determinado) se limitan a la duración de la garantía expresa.

Algunos estados no permiten exclusiones de daños incidentales o consecuentes, ni limitaciones sobre la duración de una garantía implícita, de manera que las exclusiones y limitaciones arriba citadas pueden no serle aplicables a usted.

Esta garantía le otorga a usted derechos legales específicos; es posible que usted tenga otros derechos que varían de un estado a otro.

Países fuera de Estados Unidos o Canadá

Los clientes que compraron productos Toro fuera de los Estados Unidos o Canadá deben ponerse en contacto con su Distribuidor (Concesionario) Toro para obtener pólizas de garantía para su país, provincia o estado. Si por cualquier razón usted no está satisfecho con el servicio ofrecido por su distribuidor, o si tiene dificultad en obtener información sobre la garantía, póngase en contacto con el importador Toro. Si fallan todos los demás recursos, puede ponerse en contacto con nosotros en Toro Warranty Company

Ley de Consumo de Australia: Los clientes australianos encontrarán información sobre la Ley de Consumo de Australia dentro de la caja o a través de su distribuidor Toro local.