



Count on it.

Manual del operador

**Cortacésped con conductor Z
Master[®] Serie Professional 6000
con cortacésped de descarga lateral TURBO
FORCE[®] de 132 cm (52")**

Nº de modelo 74923—Nº de serie 316000001 y superiores

Nº de modelo 78924—Nº de serie 316000001 y superiores



g027403



Este sistema de encendido por chispa cumple la norma canadiense ICES-002

El uso o la operación del motor en cualquier terreno forestal, de monte o cubierto de hierba a menos que el motor esté equipado con parachispas (conforme a la definición de la sección 4442) mantenido en buenas condiciones de funcionamiento, o que el motor haya sido fabricado, equipado y mantenido para la prevención de incendios, constituye una infracción de la legislación de California (California Public Resource Code Section 4442 o 4443).

El *Manual del propietario del motor* adjunto ofrece información sobre las normas de la U.S. Environmental Protection Agency (EPA) y de la California Emission Control Regulation sobre sistemas de emisiones, mantenimiento y garantía. Puede solicitarse un manual nuevo al fabricante del motor.

⚠ ADVERTENCIA

CALIFORNIA

Advertencia de la Propuesta 65

Los gases de escape de este producto contienen productos químicos que el Estado de California sabe que causan cáncer, defectos congénitos u otros peligros para la reproducción.

Introducción

Este cortacésped con conductor de cuchillas rotativas está diseñado para ser usado por usuarios domésticos o por operadores profesionales contratados. Está diseñado principalmente para segar césped bien mantenido en zonas verdes residenciales o comerciales. No está diseñado para cortar maleza o para aplicaciones agrícolas.

Lea este manual detenidamente para aprender a utilizar y mantener correctamente su producto, y para evitar lesiones y daños al producto. Usted es el responsable de operar el producto de forma correcta y segura.

Puede ponerse en contacto con Toro directamente en www.Toro.com si desea materiales de formación y seguridad o información sobre accesorios, para localizar un distribuidor o para registrar su producto.

Cuando necesite asistencia técnica, piezas genuinas Toro o información adicional, póngase en contacto con un Distribuidor de Servicio Autorizado o con Asistencia al Cliente Toro, y tenga a mano los

números de modelo y serie de su producto. La [Figura 1](#) identifica la ubicación de los números de serie y de modelo en el producto. Escriba los números en el espacio provisto.

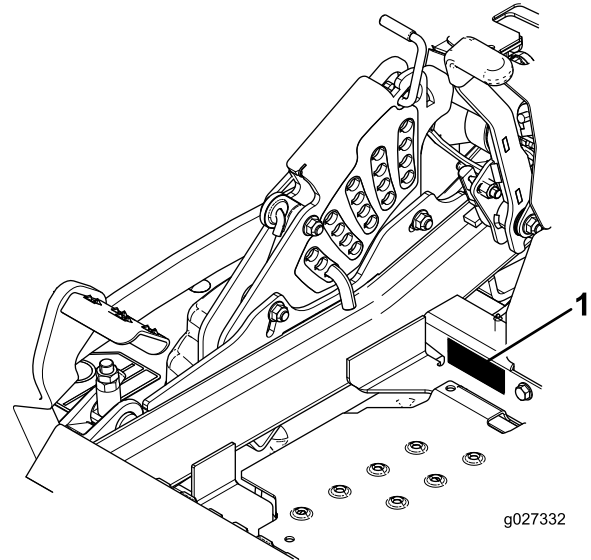


Figura 1

1. Ubicación de los números de modelo y de serie

Nº de modelo _____

Nº de serie _____

Este manual identifica peligros potenciales y contiene mensajes de seguridad identificados por el símbolo de alerta de seguridad ([Figura 2](#)), que señala un peligro que puede causar lesiones graves o la muerte si usted no sigue las precauciones recomendadas.



Figura 2

1. Símbolo de alerta de seguridad

Este manual utiliza 2 palabras para resaltar información. **Importante** llama la atención sobre información mecánica especial, y **Nota** resalta información general que merece una atención especial.

Contenido

Seguridad	4	Lubricación de los cubos de las ruedas giratorias	38
Prácticas de operación segura	4	Mantenimiento del motor	40
Seguridad para cortacéspedes Toro	6	Mantenimiento del limpiador de aire	40
Indicador de pendientes	8	Mantenimiento del aceite del motor	41
Pegatinas de seguridad e instrucciones	9	Mantenimiento de la bujía	43
El producto	15	Inspección del parachispas	45
Controles	15	Mantenimiento del sistema de combustible	45
Especificaciones	16	Cómo cambiar el filtro de combustible	45
Operación	17	Mantenimiento del depósito de combustible	46
Cómo añadir combustible	17	Mantenimiento del sistema eléctrico	46
Comprobación del nivel de aceite del motor	19	Mantenimiento de la batería	46
Rodaje de una máquina nueva	19	Mantenimiento de los fusibles	48
Uso del sistema de protección antivuelco (ROPS)	19	Mantenimiento del sistema de transmisión	49
Primero la Seguridad	20	Comprobación del cinturón de seguridad	49
Utilización del freno de estacionamiento	21	Comprobación de los pomos del sistema de protección antivuelco (ROPS)	49
Uso del mando de control de las cuchillas (TDF)	21	Ajuste de la dirección	49
Uso del acelerador	22	Comprobación de la presión de los neumáticos	50
Uso del interruptor de encendido	22	Comprobación de las tuercas de las ruedas	50
Uso de la válvula de cierre de combustible	23	Comprobación de la tuerca almenada del cubo de la rueda	50
Cómo arrancar el motor	23	Ajuste del cojinete del pivote de las ruedas giratorias	51
Arranque y parada del motor	24	Uso del suplemento del embrague	51
Uso del sistema de interruptores de seguridad	24	Mantenimiento del sistema de refrigeración	53
Uso de las palancas de control de movimiento	26	Limpieza de la rejilla del motor y el enfriador de aceite del motor	53
Conducción hacia adelante y hacia atrás	26	Limpieza de las aletas de refrigeración y las cubiertas del motor	53
Parada de la máquina	27	Comprobación y limpieza de las cubiertas de la unidad hidráulica	54
Ajuste de la altura de corte	27	Mantenimiento de los frenos	55
Ajuste de los rodillos protectores del césped	28	Ajuste del freno de estacionamiento	55
Ajuste del deflector de flujo bloqueos de leva	29	Mantenimiento de las correas	56
Posición A	29	Inspección de las correas	56
Posición B	29	Cómo cambiar la correa del cortacésped	56
Posicionamiento del deflector de flujo	30	Sustitución de la correa de transmisión de la bomba hidráulica	57
Colocación del asiento	30	Mantenimiento del sistema de control	58
Desenganche del asiento	31	Ajuste de la posición de las palancas de control	58
Cómo ajustar la suspensión del asiento	31	Ajuste de los acoplamientos de control de movimiento	58
Uso de las válvulas de liberación de las ruedas motrices	31	Ajuste del amortiguador de control de movimiento	59
Uso de la descarga lateral	32	Ajuste del pivote de bloqueo de punto muerto de las palancas de control de movimiento	60
Transporte de la máquina	32	Mantenimiento del sistema hidráulico	61
Cómo cargar la máquina	33		
Consejos de operación	34		
Mantenimiento	36		
Calendario recomendado de mantenimiento	36		
Lubricación	37		
Uso de lubricación en forma de aceite ligero o spray	37		
Cómo engrasar el cortacésped	37		

Seguridad

El uso o mantenimiento indebido por parte del operador o el propietario puede causar lesiones. Para reducir el riesgo potencial de lesiones, cumpla estas instrucciones de seguridad y preste atención al símbolo de alerta, que significa Precaución, Advertencia o Peligro: instrucción relativa a la seguridad personal.” El incumplimiento de estas instrucciones puede dar lugar a lesiones personales e incluso la muerte.

Esta máquina fue fabricada de acuerdo con las normas legales correspondientes en vigor en el momento de la fabricación. Cualquier modificación realizada en esta máquina puede hacer que incumpla dichas normas y las instrucciones de este *Manual del operador*. Cualquier modificación de esta máquina solo debe ser realizada por el fabricante o por un Distribuidor Autorizado Toro.

Este producto es capaz de amputar manos y pies. Siga todas las instrucciones de seguridad con el fin de evitar lesiones físicas graves o la muerte.

El propietario/usuario puede prevenir, y es responsable de cualquier accidente, lesión personal o daño material que se produzca.

La adición de accesorios de otros fabricantes que no cumplan la certificación del American National Standards Institute hará que esta máquina deje de cumplir dicha especificación.

Prácticas de operación segura

Las instrucciones siguientes han sido adaptadas de la norma ANSI B71.4-2012.

Formación

- Lea el *Manual del operador* y otros materiales de formación.
- Si los operadores o mecánicos no saben leer el idioma de este manual, es responsabilidad del propietario explicarles este material.
- Familiarícese con la operación segura del equipo, los controles del operador y las señales de seguridad.
- Todos los operadores y mecánicos deben recibir una formación adecuada. El propietario es responsable de proporcionar formación a los usuarios.
- No deje nunca que el equipo sea utilizado o mantenido por niños o por personas que no hayan recibido la formación adecuada al respecto. La

Mantenimiento del sistema hidráulico	61
Mantenimiento de la carcasa del cortacésped	63
Nivelación de la carcasa de corte.....	63
Mantenimiento de las cuchillas de corte.....	66
Retirar la Carcasa del Cortacésped	68
Cambio del deflector de hierba	69
Limpieza	70
Limpieza de los bajos del cortacésped	70
Eliminación de residuos.....	70
Almacenamiento	70
Limpieza y almacenamiento de la máquina	70
Solución de problemas	72
Esquemas	75

normativa local puede imponer límites sobre la edad del operador.

- El propietario/usuario puede prevenir, y es responsable de cualquier accidente, lesión personal o daño material que se produzca.

Preparación

- Evalúe el terreno para determinar los accesorios y aperos necesarios para realizar el trabajo de manera correcta y segura. Utilice solamente los accesorios y aperos homologados por el fabricante.
- Lleve ropa adecuada, incluyendo calzado resistente y antideslizante, gafas de seguridad y protección auricular. Si tiene el pelo largo, recójase, y no lleve joyas o bisutería.
- Inspeccione la zona donde se va a utilizar el cortacésped y retire todos los objetos que puedan ser arrojados por la máquina.
- Compruebe que los controles de presencia del operador, los interruptores de seguridad y los protectores están instalados y que funcionan correctamente. No utilice la máquina si no funcionan correctamente.

Operación

- Los rayos pueden causar graves lesiones o incluso la muerte. Si se ven relámpagos o rayos o se oyen truenos en la zona, no utilice la máquina; busque un lugar donde resguardarse.
- No haga funcionar el motor en un lugar cerrado.
- Utilice el equipo únicamente en lugares con buena iluminación, y no se acerque a hoyos y peligros ocultos.
- Asegúrese de que todas las transmisiones están en punto muerto y que el freno de mano está puesto antes de arrancar el motor. Arranque el motor únicamente desde el puesto del operador.
- Asegúrese de que pisa sobre una superficie firme mientras utiliza esta máquina, especialmente al ir hacia atrás. Podría resbalarse.
- Vaya más despacio y extreme la precaución en las pendientes. Asegúrese de recorrer las pendientes de través. Las condiciones del césped pueden afectar a la estabilidad de la máquina. Tenga cuidado al utilizar la máquina cerca de terraplenes.
- Vaya más despacio y tenga cuidado al girar y al cambiar de dirección en las pendientes.
- No levante la carcasa de corte si las cuchillas están en movimiento.
- No utilice la máquina sin tener el protector de la TDF y otros protectores firmemente colocados. Asegúrese de que todos los interruptores de

seguridad están conectados y correctamente ajustados, y que funcionan correctamente.

- No utilice la máquina con el deflector de descarga elevado, retirado o modificado, a menos que utilice un recogedor.
- No cambie los ajustes del regulador del motor ni haga funcionar el motor a una velocidad excesiva.
- Antes de abandonar el puesto del operador por cualquier razón, incluso para vaciar el recogedor o desatascar el conducto, pare la máquina en un lugar llano, desengrane las transmisiones, ponga el freno de estacionamiento (si lo hubiera) y pare el motor.
- Pare el equipo e inspeccione las cuchillas después de golpear cualquier objeto o si se produce una vibración anormal. Haga las reparaciones necesarias antes de volver a utilizar la máquina.
- Mantenga las manos y los pies alejados de la unidad de corte.
- Mire hacia atrás y hacia abajo antes de ir hacia atrás para asegurarse de que el camino está despejado.
- Mantenga alejados a otras personas y a los animales domésticos cuando la máquina está en marcha.
- Vaya más despacio y tenga cuidado al girar y al cruzar calles y aceras. Pare las cuchillas si no está segando.
- Esté atento al sentido de descarga del cortacésped y no oriente la descarga hacia nadie.
- No utilice el cortacésped si está enfermo, cansado, o bajo la influencia de alcohol o drogas.
- Tenga cuidado al cargar o descargar la máquina en/desde un remolque o un camión.
- Tenga cuidado al acercarse a esquinas ciegas, arbustos, árboles u otros objetos que puedan dificultar la visión.

Manejo seguro de combustibles

- Para evitar lesiones personales o daños materiales, extreme las precauciones al manejar la gasolina. La gasolina es extremadamente inflamable y los vapores son explosivos.
- Apague cualquier cigarrillo, cigarro, pipa u otra fuente de ignición.
- Utilice solamente un recipiente de combustible homologado.
- No retire el tapón de combustible ni añada combustible con el motor en marcha.
- Deje que se enfríe el motor antes de añadir combustible.

- No reposte combustible dentro de un edificio.
- No guarde la máquina o un recipiente de combustible en un lugar donde pudiera haber una llama desnuda, chispas o una llama piloto, por ejemplo en un calentador de agua u otro electrodoméstico.
- No llene los recipientes dentro de un vehículo o sobre la plataforma de un camión o remolque con forro de plástico. Coloque siempre los recipientes de gasolina en el suelo, lejos del vehículo, antes de llenarlos.
- Retire el equipo del camión o del remolque y repóstele en el suelo. Si esto no es posible, añada combustible usando un recipiente portátil, en vez de usar un surtidor o una boquilla dosificadora de combustible.
- Mantenga la boquilla en contacto con el borde del depósito de combustible o el orificio del recipiente en todo momento hasta que termine de repostar.
- No utilice dispositivos que mantengan abierta la boquilla.
- Si se derrama combustible sobre su ropa, cámbiese de ropa inmediatamente.
- No llene demasiado el depósito de combustible. Vuelva a colocar el tapón de combustible y apriételo firmemente.
- Tenga cuidado al comprobar las cuchillas. Envuelva la(s) cuchilla(s) o lleve guantes gruesos, y extreme las precauciones al realizar tareas de mantenimiento. Cambie las cuchillas únicamente; no las enderece ni las suelde nunca.
- Mantenga las manos y los pies alejados de las piezas en movimiento. Si es posible, no haga ajustes mientras el motor está funcionando.
- Mantenga todas las piezas en buenas condiciones de funcionamiento, y todos los herrajes bien apretados. Sustituya cualquier pegatina desgastada o deteriorada.

Transporte

- Extreme las precauciones al cargar o descargar la máquina en/desde un remolque o un camión.
- Utilice rampas de ancho completo para cargar la máquina en un remolque o un camión.
- Amarre la máquina firmemente con correas, cadenas, cables o cuerdas. Tanto las correas delanteras como las traseras deben orientarse hacia abajo y hacia fuera respecto a la máquina.

Seguridad para cortacéspedes Toro

La siguiente lista contiene información sobre seguridad específica para productos Toro y otra información sobre seguridad que usted debe conocer.

Este producto es capaz de amputar manos y pies y de lanzar objetos al aire. Siga siempre todas las instrucciones de seguridad con el fin de evitar lesiones corporales graves e incluso la muerte.

Este producto está diseñado para cortar y reciclar hierba, o, cuando está equipado con una bolsa de recortes, para recoger la hierba cortada. Si se utiliza para cualquier otro propósito, podría ser peligroso para el usuario y para otras personas.

Uso del sistema de protección antivuelco (ROPS)

- El ROPS es un dispositivo de seguridad integrado y eficaz. Mantenga el ROPS en la posición elevada y bloqueada, y utilice el cinturón de seguridad durante la operación de la máquina.
- Baje el ROPS temporalmente, y solo cuando sea absolutamente imprescindible. No lleve el cinturón de seguridad si el ROPS está plegado.
- Sepa que no hay protección contra vuelcos cuando el ROPS está bajado.

Mantenimiento y almacenamiento

- Desengrane las transmisiones, ponga el freno de estacionamiento, pare el motor y retire la llave o desconecte el cable de la bujía. Deje que se detenga todo movimiento antes de ajustar, limpiar o reparar.
- Aparque la máquina en una superficie nivelada.
- Limpie la hierba y los residuos de la unidad de corte, las transmisiones, los silenciadores y el motor para prevenir incendios.
- Limpie cualquier aceite o combustible derramado.
- Deje que el motor se enfríe antes de almacenar la máquina.
- No almacene el combustible cerca de una llama, y no drene el combustible dentro de un edificio.
- No permita que personas que no hayan recibido formación realicen mantenimiento en la máquina.
- Utilice gatos fijos para apoyar los componentes cuando sea necesario.
- Alivie con cuidado la tensión de aquellos componentes que tengan energía almacenada.
- Desconecte la batería o retire el cable de la bujía antes de efectuar una reparación. Desconecte primero el terminal negativo y luego el positivo. Conecte primero el positivo y luego el terminal negativo.

- Asegúrese de que el cinturón de seguridad puede ser desabrochado rápidamente en caso de una emergencia.
- Compruebe la zona a segar y no baje nunca el ROPS en zonas donde existan pendientes, taludes o agua.
- Compruebe cuidadosamente que hay espacio suficiente antes de conducir por debajo de cualquier objeto en alto (por ejemplo, ramas, portales, cables eléctricos) y no entre en contacto con ellos.
- Mantenga el ROPS en condiciones seguras de funcionamiento, inspeccionándolo periódicamente en busca de daños y manteniendo bien apretados todos los herrajes de montaje.
- Si el ROPS está dañado, no lo cambie. No lo repare ni lo revise.
- **No** retire el ROPS.
- Cualquier modificación de un ROPS debe ser autorizada por el fabricante.
- No siegue en pendientes o cuestas de más de 15 grados.

Mantenimiento

- No guarde la máquina o un recipiente de combustible dentro de un edificio donde haya una llama desnuda, por ejemplo, cerca de un calentador de agua o una caldera.
- Mantenga firmemente apretados los pernos y las tuercas, sobre todo los pernos de acoplamiento de las cuchillas.
- No interfiera nunca con la funcionalidad prevista de un dispositivo de seguridad, ni reduzca la protección proporcionada por un dispositivo de seguridad. Compruebe regularmente que funcionan correctamente.
- La mejor manera de proteger su inversión y obtener un rendimiento óptimo de sus equipos Toro es contar siempre con piezas genuinas de Toro. Por lo que respecta a la fiabilidad, Toro suministra piezas de repuesto diseñadas con las mismas especificaciones de ingeniería que nuestros equipos. Para su tranquilidad, exija piezas genuinas Toro.
- Compruebe frecuentemente el funcionamiento de los frenos. Ajústelos y realice el mantenimiento de los mismos cuando sea necesario.

Indicador de pendientes



G011841

g011841

Figura 3

Esta página puede copiarse para uso personal.

1. La pendiente máxima en que puede utilizarse la máquina con seguridad es de **15 grados**. Utilice el Diagrama de pendientes para determinar el ángulo de una pendiente antes de proseguir. **No utilice esta máquina en pendientes de más de 15 grados.** Doble por la línea correspondiente a la pendiente recomendada.
2. Alinee este borde con una superficie vertical (árbol, edificio, el poste de una valla, etc.).
3. Ejemplo de cómo comparar la pendiente con el borde doblado.

Pegatinas de seguridad e instrucciones



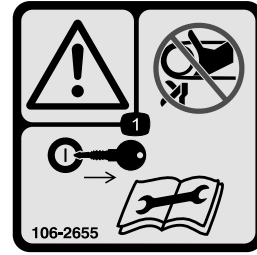
Las pegatinas e instrucciones de seguridad están a la vista del operador y están ubicadas cerca de cualquier zona de peligro potencial. Sustituya cualquier pegatina que esté dañada o que falte.



1

58-6520

decal58-6520



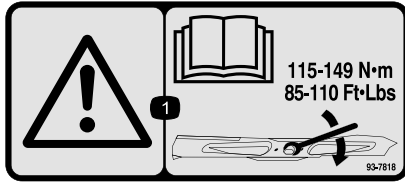
106-2655

decal106-2655

106-2655

1. Grasa

1. Advertencia - No toque ni se acerque a las correas en movimiento; retire la llave de contacto y lea las instrucciones antes de realizar cualquier operación de mantenimiento o ajuste a la máquina.



93-7818

decal93-7818

1. Advertencia – lea las instrucciones para apretar el perno/tuerca de la cuchilla a 115–149 N·m (85–110 pies-libra) que figuran en el *manual del operador*.

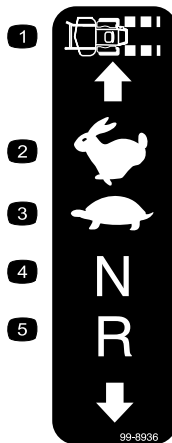


106-5517

decal106-5517

106-5517

1. Advertencia – no toque la superficie caliente.



99-8936

decal99-8936

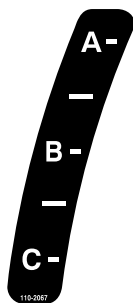
1. Velocidad de la máquina 4. Punto muerto
2. Rápido 5. Hacia atrás
3. Lento



107-3069

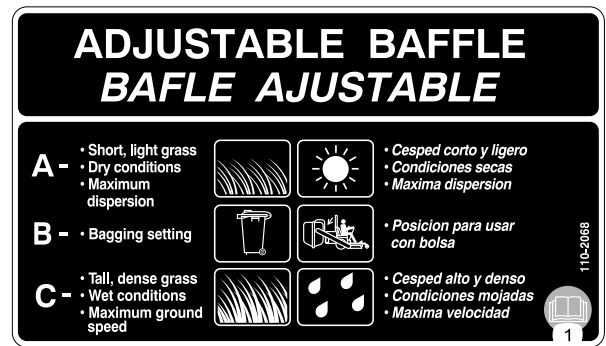
decal107-3069

1. Advertencia – No hay protección contra vuelcos cuando la barra antivuelco está bajada.
2. Para evitar lesiones o la muerte debido a un vuelco accidental, mantenga la barra anti-vuelco en posición totalmente elevada y bloqueada, y lleve el cinturón de seguridad. Baje la barra antivuelco solo cuando sea absolutamente necesario; no lleve el cinturón de seguridad cuando la barra antivuelco está bajada.
3. Lea el *Manual del operador*; conduzca lentamente y con cuidado.



110-2067

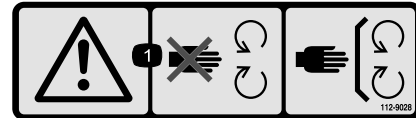
decal110-2067



110-2068

decal110-2068

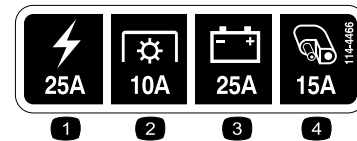
1. Lea el *manual del operador*.



112-9028

decal112-9028

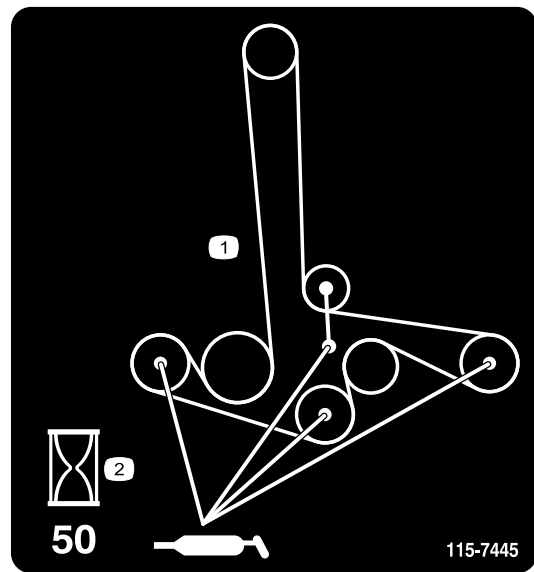
1. Advertencia – no se acerque a las piezas en movimiento; mantenga colocados todos los protectores.



114-4466

decal114-4466

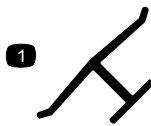
1. Principal, 25A
2. Toma de fuerza, 10 A
3. Carga, 25 A
4. Auxiliar, 15A



115-7445

decal115-7445

1. Engrase las poleas y los ejes
2. Intervalo de mantenimiento—50 horas



Marca del fabricante

decaloemmarkt

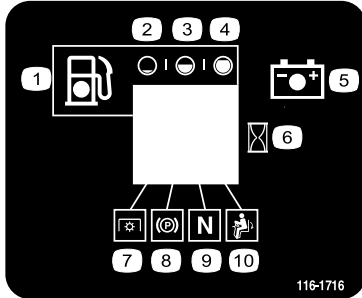
1. Indica que la cuchilla ha sido identificada como pieza del fabricante original de la máquina.



116-8726

decal116-8726

1. Consulte el fluido hidráulico recomendado en el *manual del operador*.



116-1716

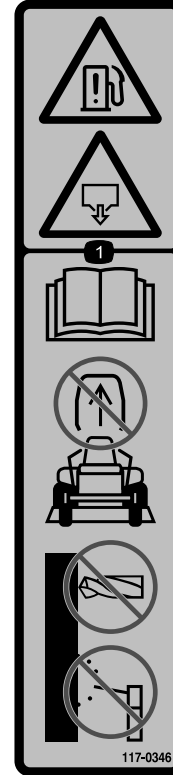
decal116-1716

- | | |
|----------------|-------------------------------------------|
| 1. Combustible | 6. Contador de horas |
| 2. Vacío | 7. Toma de fuerza |
| 3. Medio | 8. Freno de estacionamiento |
| 4. Lleno | 9. Punto muerto |
| 5. Batería | 10. Interruptor de presencia del operador |



116-4858

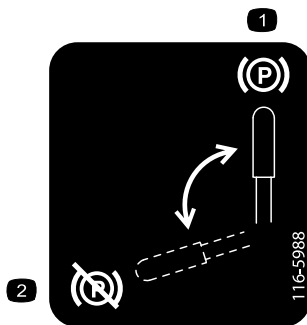
decal116-4858



117-0346

decal117-0346

1. Peligro de fuga de combustible – lea el *Manual del operador*; no intente retirar la barra antivuelco; no suelde, taladre ni modifique la barra antivuelco de ninguna manera.



116-5988

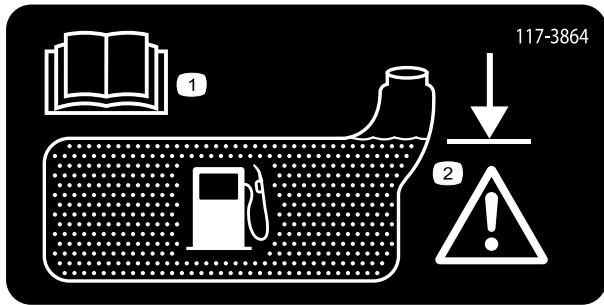
decal116-5988

1. Freno de estacionamiento – puesto
2. Freno de estacionamiento – quitado



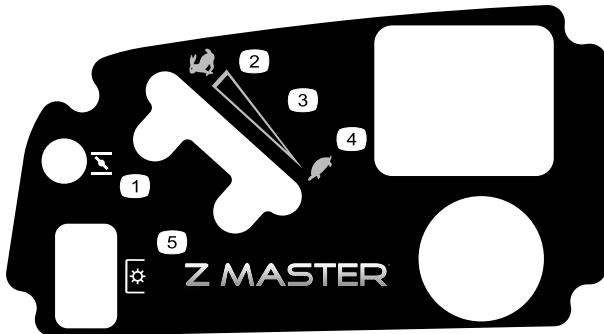
117-3848

1. Peligro de objetos arrojados – mantenga a otras personas a una distancia prudencial de la máquina
2. Peligro de objetos arrojados, cortacésped – no haga funcionar el cortacésped sin que esté colocado el deflector, la tapa de descarga o el sistema de recogida de hierba.
3. Peligro de corte o desmembramiento de mano o pie – no se acerque a las piezas en movimiento; mantenga colocados todos los protectores.



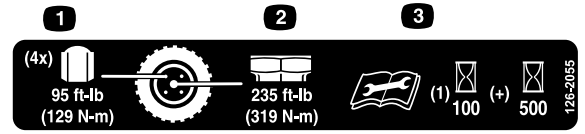
117-3864

1. Lea el *manual del operador*.
2. Llene hasta la parte inferior del cuello de llenado; advertencia – no llene demasiado el depósito.



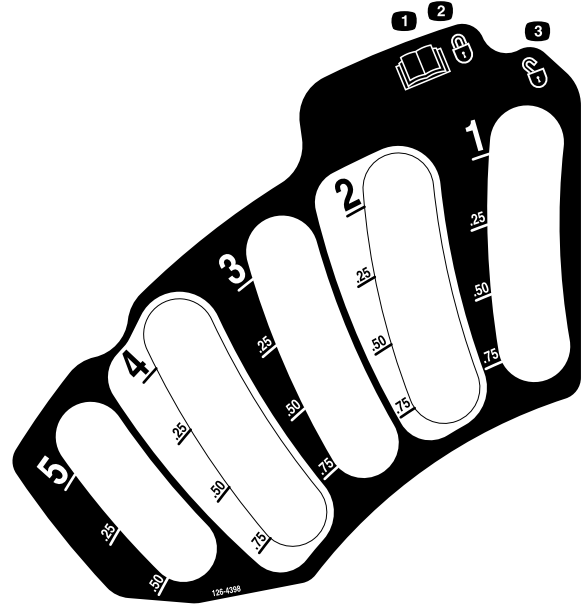
120-5898

1. Estárter
2. Rápido
3. Ajuste variable continuo
4. Lento
5. Toma de fuerza (TDF), mando de control de las cuchillas



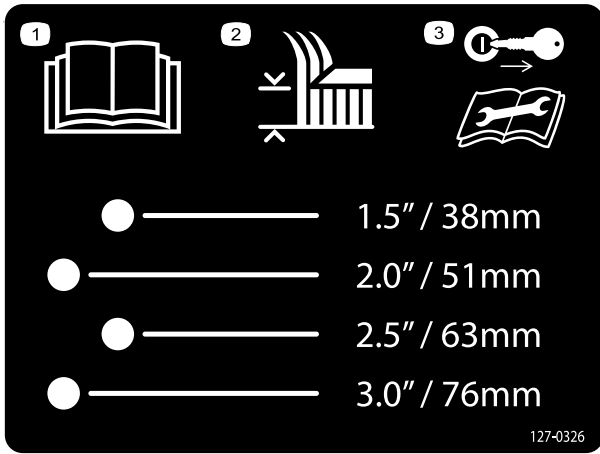
126-2055

1. Par de apriete de las tuercas de las ruedas: 129 N·m (95 pies-libra) (4 uds)
2. Par de apriete de la tuerca de los bujes de las ruedas: 319 N·m (235 pies-libra)
3. Lea y comprenda el *Manual del operador* antes de realizar cualquier tarea de mantenimiento; compruebe el par de apriete después de las primeras 100 horas, y luego cada 500 horas.



126-4398

1. Lea el Manual del operador
2. Bloquear
3. Desbloquear



127-0326

decal127-0326

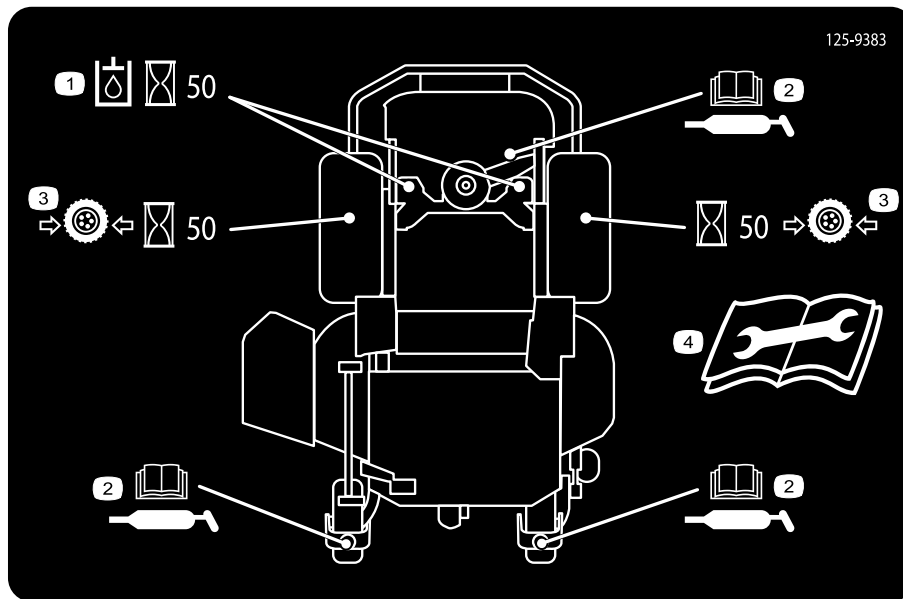
1. Lea el *manual del operador*.
2. Altura de corte
3. Retire la llave de contacto y lea el *manual del operador* antes de realizar tareas de mantenimiento o revisar la máquina.



Símbolos de la batería

Algunos de estos símbolos, o todos ellos, están en su batería

1. Riesgo de explosión
2. No fume, mantenga alejado del fuego y de las llamas desnudas.
3. Líquido cáustico/peligro de quemadura química
4. Lleve protección ocular.
5. Lea el *manual del operador*.
6. Mantenga a otras personas a una distancia prudencial de la batería.
7. Lleve protección ocular; los gases explosivos pueden causar ceguera y otras lesiones
8. El ácido de la batería puede causar ceguera o quemaduras graves.
9. Enjuague los ojos inmediatamente con agua y busque rápidamente ayuda médica.
10. Contiene plomo; no tirar a la basura.



125-9383

decal125-9383

1. Compruebe el fluido hidráulico cada 50 horas de uso.
2. Lea las instrucciones de lubricación de la máquina que figuran en el *manual del operador*.
3. Compruebe la presión de los neumáticos cada 50 horas de uso.
4. Lea el *Manual del operador* antes de realizar cualquier operación de mantenimiento.



132-0871

decal132-0871

Nota: Esta máquina cumple la prueba de estabilidad estándar de la industria en las pruebas estáticas laterales y longitudinales con la pendiente máxima recomendada indicada en la pegatina. Revise las instrucciones del *Manual del operador* sobre la operación de la máquina en pendientes, y compruebe las condiciones en las que se va a utilizar la máquina para determinar si la máquina puede utilizarse en las condiciones reinantes en un día y un lugar determinados. Los cambios de terreno pueden necesitar un cambio en el modo de operación de la máquina en pendientes. Si es posible, mantenga las unidades de corte bajadas al suelo mientras utilice la máquina en pendientes. Elevar las unidades de corte mientras se trabaja en pendientes puede hacer que la máquina pierda estabilidad.

1. Advertencia – lea el *Manual del operador*; no utilice esta máquina a menos que haya recibido formación en su manejo; lleve protección auditiva.
2. Peligro de corte, desmembramiento y enredamiento — mantenga las manos alejadas de las piezas en movimiento; mantenga colocados todos los protectores y defensas.
3. Peligro de objetos arrojados – mantenga alejadas a otras personas.
4. Peligro, rampa — al cargar la máquina en un remolque, no utilice dos rampas individuales; utilice únicamente una sola rampa con suficiente anchura para la máquina, y con una pendiente de menos de 15° ; suba la rampa en marcha atrás y baje la rampa conduciendo hacia adelante.
5. Peligro de lesiones personales – no transporte pasajeros; mire hacia atrás mientras siegue en marcha atrás.
6. Peligro de vuelco en pendientes – no utilizar en pendientes cerca del agua; no utilizar en pendientes de más de 15° .

El producto

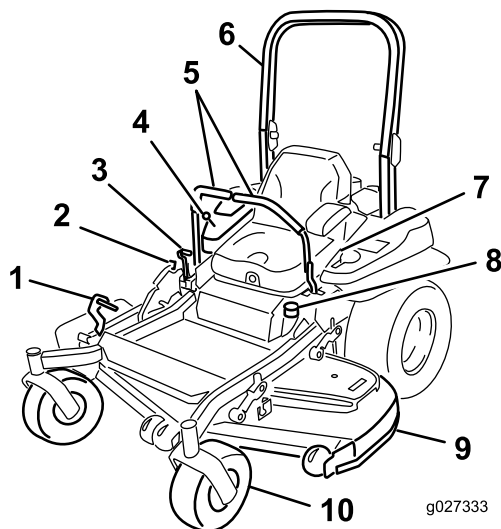


Figura 4

- | | |
|---------------------------------------------|--------------------------|
| 1. Pedal de elevación de la altura de corte | 6. Barra antivuelco |
| 2. Bloqueo de transporte | 7. Cinturón de seguridad |
| 3. Palanca del freno de estacionamiento | 8. Tapón de combustible |
| 4. Controles | 9. Carcasa de corte |
| 5. Palancas de control de movimiento | 10. Rueda giratoria |

Controles

Familiarícese con todos los controles antes de poner en marcha el motor y trabajar con la máquina (Figura 4 y Figura 5).

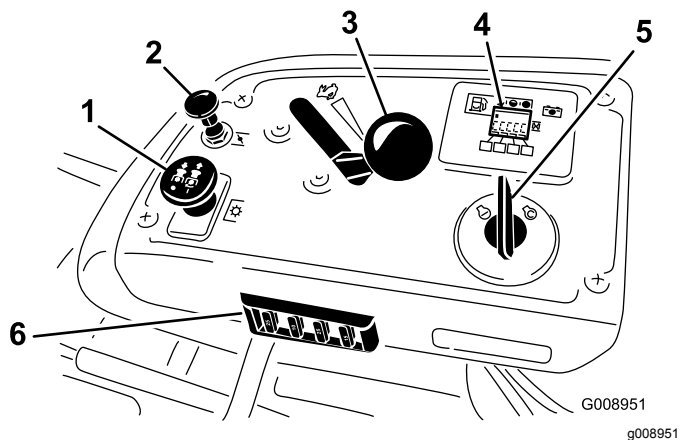


Figura 5

- | | |
|---------------------------|------------------------------------------------------------------|
| 1. Interruptor PTO | 4. Contador de horas/indicador de los interruptores de seguridad |
| 2. Estárter | 5. Interruptor de encendido |
| 3. Control del acelerador | 6. Fusibles |

Contador de horas

El contador de horas registra el número de horas de operación de la máquina. Funciona cuando el motor está en marcha. Utilice el recuento de horas para programar el mantenimiento regular (Figura 6).

Indicador de combustible

El indicador de combustible está situado junto al contador de horas, y las barras se encienden cuando el interruptor de encendido está en posición de CONECTADO (Figura 6).

El indicador aparece cuando el nivel de combustible es bajo (queda aproximadamente 3.8 litros [1 galón] en el depósito).

Indicadores de los interruptores de seguridad

Hay una serie de símbolos en el contador de horas, que indican con un triángulo negro si el componente de seguridad está en la posición correcta (Figura 6).

Indicador de la batería

Si se gira la llave de contacto a la posición de CONECTADO durante unos segundos, la zona del contador de horas muestra la tensión de la batería.

La luz de la batería se enciende al accionarse la llave de contacto, y cuando la carga está por debajo del nivel correcto de operación (Figura 6).

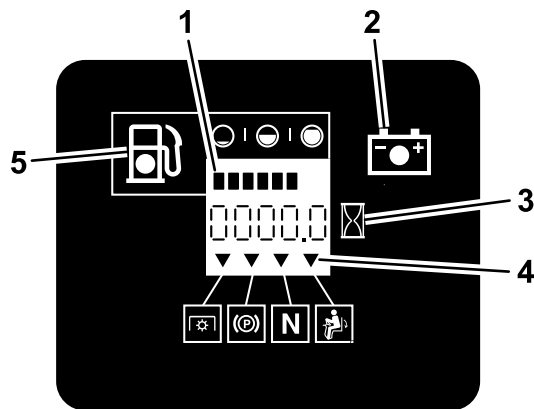


Figura 6

- | | |
|--------------------------------------|-----------------------------------------------|
| 1. Indicador de combustible (barras) | 4. Símbolos de los interruptores de seguridad |
| 2. Indicador de la batería | 5. Indicador de voltaje bajo |
| 3. Contador de horas | |

Acelerador

El control del acelerador puede moverse entre las posiciones de **Rápido** y **Lento**.

Estárter

Utilice el estárter para poner en marcha el motor en frío. Tire del mando del estárter hacia arriba para activarlo.

Interruptor de control de las cuchillas (TDF)

Utilice el interruptor de control de las cuchillas (TDF) para accionar el embrague eléctrico e impulsar las cuchillas del cortacésped. Tire hacia arriba del mando y suéltelo para engranar las cuchillas. Para desengranar las cuchillas, empuje el mando de control de las cuchillas (TDF) hacia abajo o mueva la palanca de control de movimiento en la posición de BLOQUEO/PUNTO MUERTO.

Interruptor de encendido

Este interruptor se utiliza para arrancar el motor del cortacésped, y tiene 3 posiciones: ARRANQUE, MARCHA y DESCONECTADO.

Especificaciones

Nota: Especificaciones y diseño están sujetos a modificación sin previo aviso.

Anchura:

	Carcasa de 132 cm (52")
Sin carcasa	116 cm (46")
Deflector elevado	146 cm (58")
Deflector bajado	172 cm (68")

Longitud:

	Carcasa de 132 cm (52")
Barra antivuelco – elevada	201 cm (79")
Barra anti-vuelco – bajada	206 cm (81")

Altura:

Barra antivuelco – elevada	Barra antivuelco – bajada
179 cm (71")	119 cm (47")

Peso:

Modelo	Peso
74923	547 kg (1206 libras)
78924	520 kg (1147 libras)

Palancas de control de movimiento

Las palancas de control de movimiento se utilizan para conducir la máquina hacia adelante y hacia atrás y para girar en ambos sentidos.

Posición de bloqueo/punto muerto

La posición de BLOQUEO/PUNTO MUERTO se utiliza junto con el sistema de interruptores de seguridad para engranar y determinar la posición de PUNTO MUERTO.

Válvula de cierre de combustible

Cierre la válvula de cierre de combustible (debajo del asiento) antes de transportar o almacenar el cortacésped.

Aperos/Accesorios

Está disponible una selección de aperos y accesorios homologados por Toro que se pueden utilizar con la máquina a fin de potenciar y aumentar sus prestaciones. Póngase en contacto con su Distribuidor o Servicio Técnico Autorizado o visite www.Toro.com para obtener una lista de todos los aperos y accesorios aprobados.

Operación

Cómo añadir combustible

- Para obtener los mejores resultados, utilice solamente gasolina fresca (comprada hace menos de 30 días), sin plomo, de 87 o más octanos (método de cálculo (R+M)/2).
- **Etanol:** Es aceptable el uso de gasolina con hasta el 10% de etanol (gasohol) o el 15% de MTBE (éter metil tert-butílico) por volumen. El etanol y el MTBE no son lo mismo. No está autorizado el uso de gasolina con el 15% de etanol (E15) por volumen. **No utilice nunca gasolina que contenga más del 10% de etanol por volumen**, como por ejemplo la E15 (contiene el 15% de etanol), la E20 (contiene el 20% de etanol) o la E85 (contiene hasta el 85% de etanol). El uso de gasolina no autorizada puede causar problemas de rendimiento o daños en el motor que pueden no estar cubiertos bajo la garantía.
- **No** utilice gasolina que contenga metanol.
- **No** guarde combustible en el depósito de combustible o en recipientes de combustible durante el invierno a menos que haya añadido un estabilizador.
- **No** añada aceite a la gasolina.

PELIGRO

En ciertas condiciones la gasolina es extremadamente inflamable y altamente explosiva. Un incendio o una explosión provocados por la gasolina puede causarle quemaduras a usted y a otras personas así como daños materiales.

- **Llene el depósito de combustible en el exterior, en una zona abierta y con el motor frío. Limpie la gasolina derramada.**
- **No llene nunca el depósito de combustible dentro de un remolque cerrado.**
- **No llene completamente el depósito de combustible. Añada gasolina al depósito de combustible hasta que el nivel esté entre 6 y 13 mm (¼" y ½") por debajo de la parte inferior del cuello de llenado. Este espacio vacío en el depósito permitirá la dilatación de la gasolina.**
- **No fume nunca mientras maneja gasolina y manténgase alejado de llamas desnudas o de lugares donde una chispa pudiera inflamar los vapores de gasolina.**
- **Almacene la gasolina en un recipiente homologado y manténgala fuera del alcance de los niños. No compre nunca gasolina para más de 30 días de consumo normal.**
- **No utilice la máquina a menos que esté instalado un sistema completo de escape en buenas condiciones de funcionamiento.**

▲ PELIGRO

En determinadas condiciones durante el repostaje, puede tener lugar una descarga de electricidad estática, produciendo una chispa que puede prender los vapores de la gasolina. Un incendio o una explosión provocados por la gasolina puede causarles quemaduras a usted y a otras personas así como daños materiales.

- Coloque siempre los recipientes de gasolina en el suelo, lejos del vehículo que está repostando.
- No llene los recipientes de gasolina dentro de un vehículo, camión o remolque ya que las alfombras o los revestimientos de plástico del interior de los remolques podrían aislar el recipiente y retrasar la pérdida de la carga estática.
- Cuando sea posible, retire el equipo a repostar del camión o remolque y reposte con las ruedas del equipo sobre el suelo.
- Si esto no es posible, reposte el equipo sobre el camión o remolque desde un recipiente portátil, en vez de usar un surtidor de gasolina.
- Si es imprescindible el uso de un surtidor, mantenga la boquilla en contacto con el borde del depósito de combustible o la abertura del recipiente en todo momento hasta que termine de repostar.

▲ ADVERTENCIA

La gasolina es dañina o mortal si es ingerida. La exposición a los vapores a largo plazo puede causar lesiones y enfermedades graves.

- Evite la respiración prolongada de los vapores.
- Mantenga la cara alejada de la boquilla y de la abertura del depósito de combustible y de la botella del acondicionador.
- Evite el contacto con la piel; lave el producto derramado con agua y jabón.

Uso del estabilizador/acondicionador

Use un estabilizador/acondicionador en la máquina para conseguir los siguientes beneficios:

- Mantiene la gasolina fresca durante un período de almacenamiento de 90 días o menos. Para un almacenamiento más largo, se recomienda drenar el depósito de combustible.
- Limpia el motor durante el funcionamiento.
- Elimina la formación de depósitos pegajosos, con aspecto de barniz, en el sistema de combustible, que pueden dificultar el arranque.

Importante: No utilice aditivos de combustible que contengan metanol o etanol.

Agregue la cantidad adecuada de estabilizador/acondicionador de gasolina a la gasolina.

Nota: Un estabilizador/acondicionador de combustible es más eficaz cuando se mezcla con gasolina fresca. Para reducir al mínimo los depósitos de barniz en el sistema de combustible, utilice siempre un estabilizador de combustible.

Cómo llenar el depósito de combustible

Nota: No llene completamente el depósito de combustible. Llene el depósito de combustible hasta la parte inferior del cuello de llenado. Este espacio vacío en el depósito permitirá la dilatación de la gasolina.

1. Aparque la máquina en una superficie nivelada.
2. Pare el motor y ponga el freno de estacionamiento.
3. Limpie alrededor del tapón del depósito de combustible.
4. Llene el depósito de combustible hasta la parte inferior del cuello de llenado ([Figura 7](#)).

Nota: Asegúrese de dejar un espacio vacío en el depósito para permitir la dilatación de la gasolina

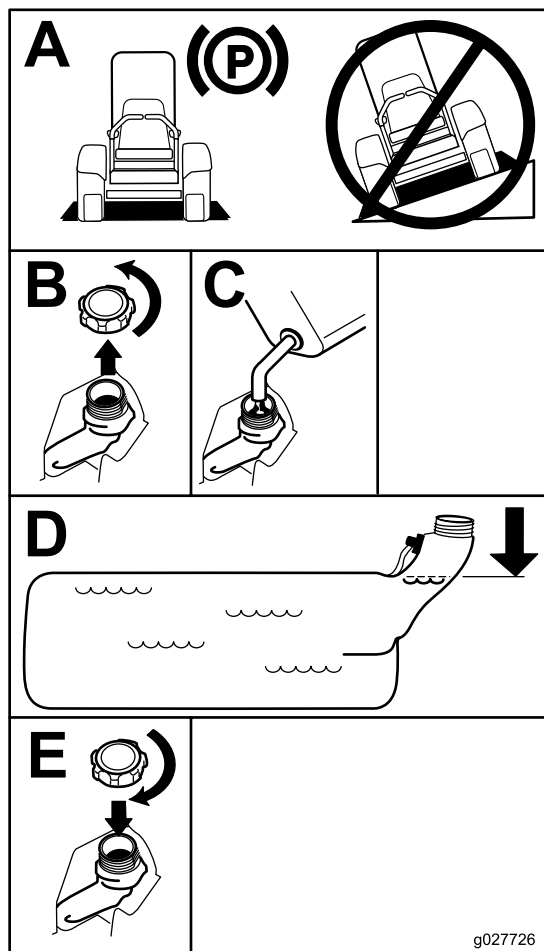


Figura 7

g027726

Uso del sistema de protección antivuelco (ROPS)

⚠ ADVERTENCIA

Para evitar lesiones o la muerte en caso de un vuelco: mantenga la barra antivuelco en posición totalmente elevada y bloqueada, y utilice el cinturón de seguridad.

Asegúrese de que el asiento está sujeto a la máquina.

⚠ ADVERTENCIA

No hay protección contra vuelcos cuando la barra antivuelco está bajada.

- Baje la barra antivuelco únicamente cuando sea imprescindible.
- No use el cinturón de seguridad si la barra antivuelco está bajada.
- Conduzca lentamente y con cuidado.
- Eleve la barra antivuelco tan pronto como haya espacio suficiente.
- Compruebe cuidadosamente que hay espacio suficiente antes de conducir por debajo de cualquier objeto en alto (por ejemplo, ramas, portales, cables eléctricos) y no entre en contacto con ellos.

Importante: Baje la barra antivuelco únicamente cuando sea imprescindible.

Importante: Asegúrese de que el asiento está sujeto a la máquina.

1. Para bajar la barra antivuelco, presione hacia adelante la parte superior de la barra.
2. Tire de ambos pomos hacia fuera y gírelos 90° para desengranarlos (Figura 8).
3. Coloque la barra antivuelco en la posición de bajada (Figura 8).

Comprobación del nivel de aceite del motor

Antes de arrancar el motor y utilizar la máquina, compruebe el nivel de aceite de motor en el cárter; consulte [Comprobación del nivel de aceite del motor](#) (página 19).

Rodaje de una máquina nueva

Los motores nuevos necesitan tiempo para desarrollar toda su potencia. La fricción generada por las carcasas y los sistemas de propulsión de los cortacéspedes es mayor cuando éstos son nuevos, lo que supone una carga adicional para el motor. Las máquinas nuevas necesitan un periodo de rodaje de 40–50 horas para desarrollar la máxima potencia y el mejor rendimiento.

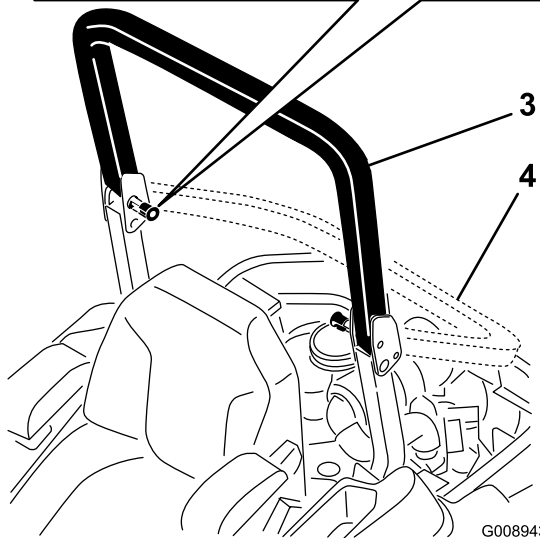
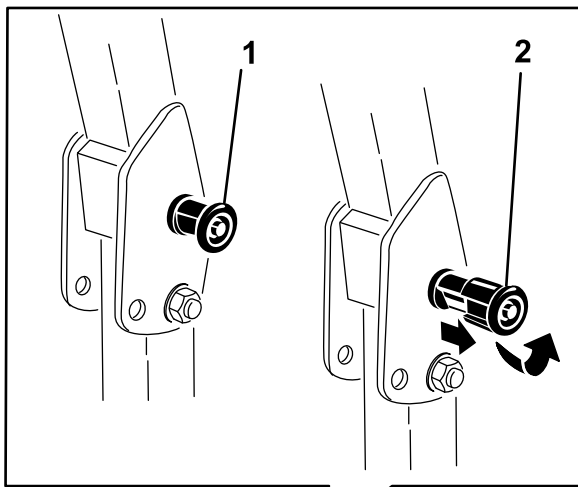


Figura 8

- | | |
|----------------------------------------------------------|--------------------------------------------|
| 1. Pomo del ROPS | 3. Barra antivuelco en posición vertical |
| 2. Tire hacia fuera del pomo del ROPS y gírelo 90 grados | 4. Barra antivuelco en posición de plegado |

- Para elevar la barra antivuelco, suba la barra a la posición de uso, y gire los pomos para que se introduzcan parcialmente en las ranuras (Figura 8).
- Eleve la barra a la posición vertical, presionando sobre la parte superior de la misma; las clavijas encajarán en cuanto se alineen con los orificios (Figura 8).

Importante: Utilice siempre el cinturón de seguridad cuando la barra antivuelco está en la posición elevada.

- Presione sobre la barra para asegurarse de que las clavijas han quedado encajadas.

Primero la Seguridad

Le rogamos lea todas las instrucciones y símbolos relativos a la seguridad en la sección de seguridad. El conocer esta información puede ayudar a evitarle lesiones a usted o a otras personas.

⚠ PELIGRO

La operación sobre hierba mojada o en pendientes escarpadas puede hacer que la máquina patine y que usted pierda el control.

- No opere en pendientes o cuestas de más de 15 grados.
- Reduzca la velocidad y extreme las precauciones en cuestas o pendientes.
- No utilice la máquina cerca del agua.

⚠ PELIGRO

Si una rueda pasa por el borde de un terraplén o una zanja, puede causar un vuelco, que puede dar lugar a lesiones graves o la muerte.

No utilice la máquina cerca de taludes.

⚠ PELIGRO

El uso de la máquina con la barra antivuelco bajada puede causar graves lesiones o incluso la muerte en caso de un vuelco.

Mantenga siempre la barra anti-vuelco en la posición de totalmente elevada y bloqueada, y utilice el cinturón de seguridad.

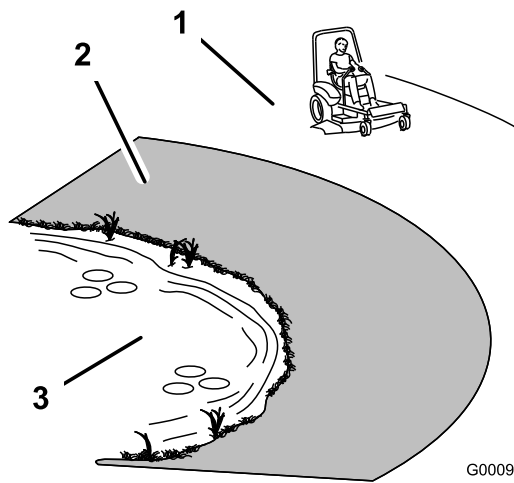


Figura 9

1. Zona segura – utilice el Z Master aquí en pendientes de menos de 15 grados o zonas planas.
2. Zona de peligro – utilice un cortacésped dirigido y/o una desbrozadora manual en pendientes de más de 15 grados, y cerca de terraplenes o agua.
3. Agua

G000963

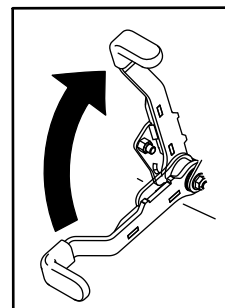
g000963

Aplicación del freno de estacionamiento

⚠ ADVERTENCIA

El freno de estacionamiento puede no sujetar la máquina si está aparcada en una pendiente, y pueden producirse lesiones personales o daños materiales.

No aparque en pendientes sin bloquear las ruedas.



g027334

Figura 11

g027334

⚠ CUIDADO

Esta máquina produce niveles sonoros que superan los 85 dBA en el oído del operador, que pueden causar pérdidas auditivas en caso de periodos extendidos de exposición.

Lleve protección auditiva mientras opera esta máquina.

Se recomienda utilizar equipos de protección para los ojos, los oídos, las manos y los pies.

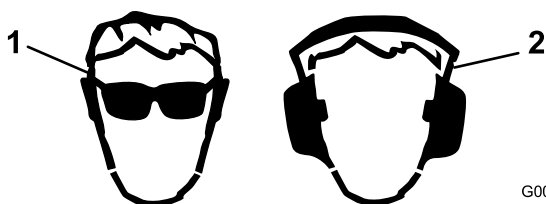


Figura 10

G009027

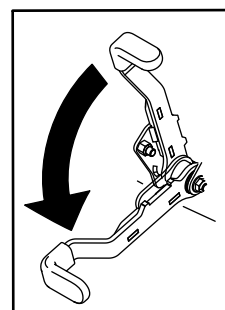
g009027

1. Lleve protección ocular.
2. Lleve protección auditiva.

Utilización del freno de estacionamiento

Ponga siempre el freno de estacionamiento cuando pare la máquina o cuando la deje desatendida.

Liberación del freno de estacionamiento



g027335

Figura 12

g027335

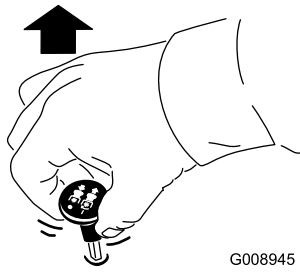
Uso del mando de control de las cuchillas (TDF)

El mando de control de las cuchillas (TDF) arranca y detiene las cuchillas del cortacésped y cualquier accesorio conectado.

Cómo engranar el mando de control de las cuchillas (TDF)

Nota: El uso del mando de control de las cuchillas (TDF) con el acelerador en la posición intermedia o

menos producirá un desgaste excesivo en las correas de transmisión.

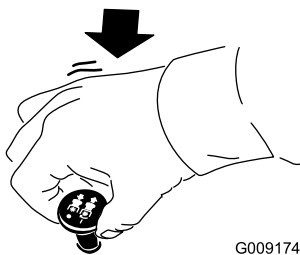


G008945

g008945

Figura 13

Cómo desengranar el mando de control de las cuchillas (TDF)



G009174

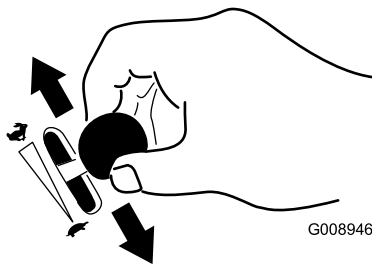
g009174

Figura 14

Uso del acelerador

Puede mover el control del acelerador entre las posiciones de RÁPIDO y LENTO (Figura 15).

Utilice siempre la posición RÁPIDO al activar la carcasa de corte con el mando de control de las cuchillas (TDF).



G008946

g008946

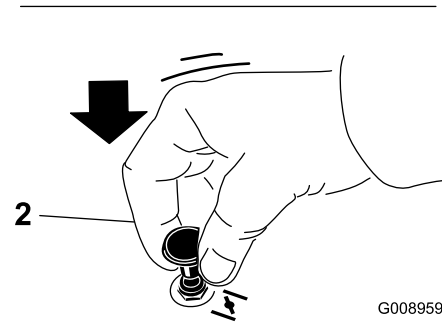
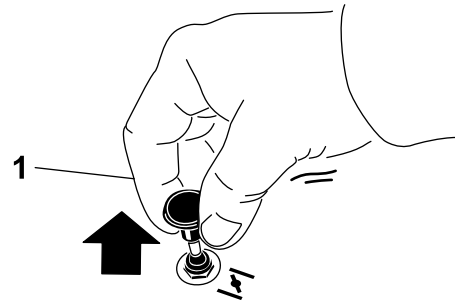
Figura 15

Uso del estérter

Utilice el estérter para poner en marcha el motor en frío.

1. Si el motor está frío, utilice el estérter para arrancar el motor.

2. Tire hacia arriba del mando para activar el estérter antes de girar la llave del contacto (Figura 16).
3. Presione hacia abajo el control del estérter para desactivar el estérter después de que el motor arranque (Figura 16).



G008959

g008959

Figura 16

1. Posición de Activado
2. Posición de Desactivado

Uso del interruptor de encendido

1. Gire la llave de contacto a la posición de ARRANQUE (Figura 17).

Nota: Cuando el motor arranque, suelte la llave.

Importante: No active el motor de arranque durante más de 5 segundos cada vez. Si el motor no arranca, deje que se enfríe durante 15 segundos entre intentos. Si no se siguen estas instrucciones, puede quemarse el motor de arranque.

Nota: Pueden ser necesarios varios intentos de arranque para arrancar el motor por primera vez después de quedarse el sistema de combustible totalmente vacío de combustible.

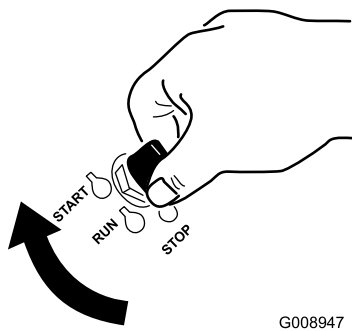


Figura 17

G008947

g008947

2. Gire la llave de contacto para parar el motor.

Uso de la válvula de cierre de combustible

La válvula de cierre de combustible está situada debajo del asiento. Mueva el asiento hacia adelante para tener acceso.

Cierre la válvula de cierre de combustible durante el transporte, el mantenimiento y el almacenamiento.

Asegúrese de que la válvula de cierre del combustible está abierta antes de arrancar el motor.

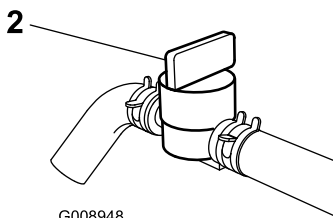
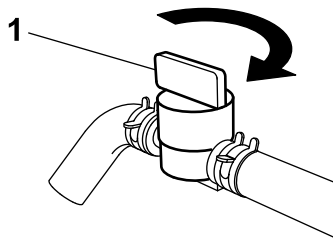


Figura 18

G008948

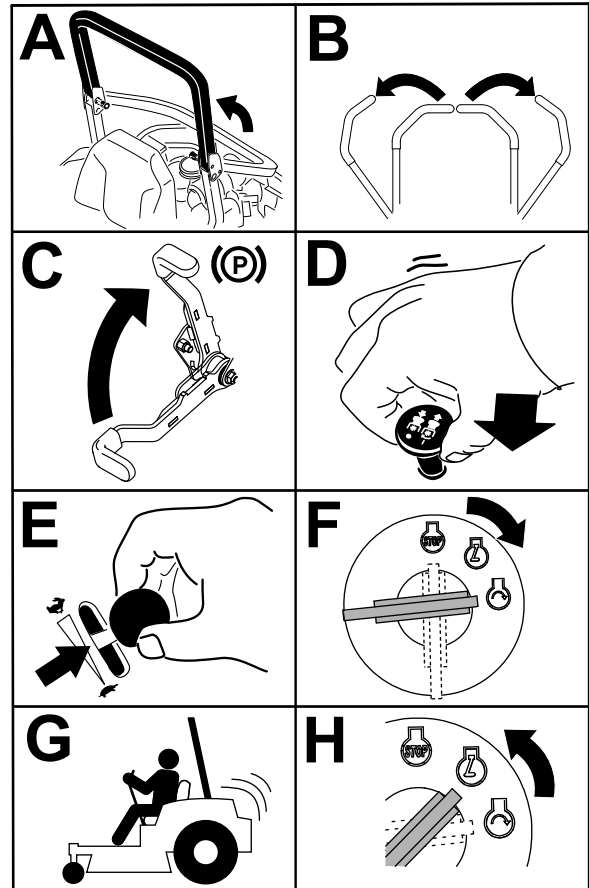
g008948

1. Posición de Activado
2. Posición de Desactivado

Cómo arrancar el motor

1. Eleve el sistema de protección anti-vuelco (ROPS) y bloquéelo, siéntese en el asiento y abroche el cinturón de seguridad.
2. Mueva las palancas de control de movimiento a la posición de BLOQUEO/PUNTO MUERTO.
3. Ponga el freno de estacionamiento; consulte [Aplicación del freno de estacionamiento \(página 21\)](#).

4. Mueva el mando de control de las cuchillas (TDF) a la posición de DESENGRANADO (Figura 19).
5. Mueva la palanca del acelerador a un punto intermedio entre las posiciones LENTO y RÁPIDO.



g032328

g032328

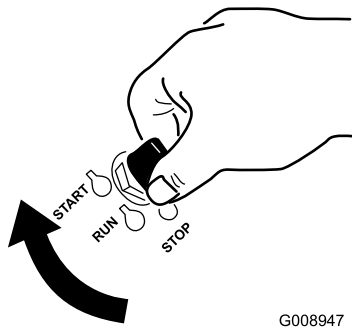
Figura 19

6. Gire la llave de contacto a la posición de ARRANQUE (Figura 20).

Nota: Cuando el motor arranque, suelte la llave.

Importante: No active el motor de arranque durante más de 5 segundos cada vez. Si el motor no arranca, deje que se enfríe durante 15 segundos entre intentos. Si no se siguen estas instrucciones, puede quemarse el motor de arranque.

Nota: Es posible que se requieran ciclos de arranque adicionales al arrancar el motor por primera vez si el sistema de combustible ha estado totalmente vacío.



G008947

g008947

Figura 20

Arranque y parada del motor

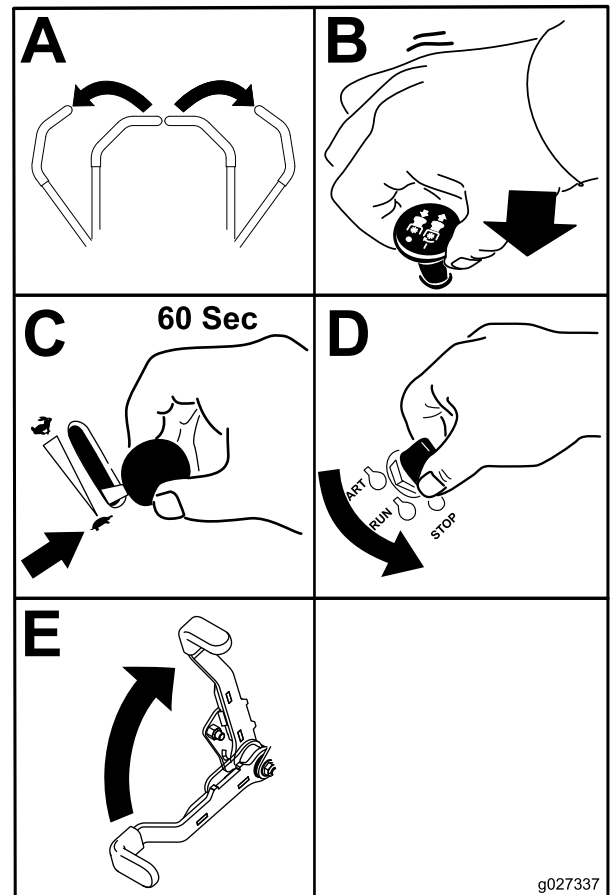
Cómo parar el motor

⚠ CUIDADO

Los niños u otras personas podrían resultar lesionados si mueven o intentan operar la máquina mientras está desatendida.

Retire siempre la llave de contacto y ponga el freno de estacionamiento cuando deje la máquina sin supervisión, aunque sea por unos pocos minutos.

Deje que el motor funcione en ralentí (tortuga) durante 60 segundos antes de girar el interruptor de encendido a la posición de DESCONECTADO.



g027337

g027337

Figura 21

Importante: Asegúrese de que la válvula de cierre de combustible está cerrada antes de transportar o almacenar la máquina; si no, puede haber fugas de combustible. Ponga el freno de estacionamiento antes de transportar la máquina. Asegúrese de retirar la llave, puesto que la bomba de combustible puede funcionar y hacer que la batería pierda su carga.

Uso del sistema de interruptores de seguridad

⚠ CUIDADO

Si los interruptores de seguridad son desconectados o están dañados, la máquina podría ponerse en marcha inesperadamente, causando lesiones personales.

- No manipule los interruptores de seguridad.
- Compruebe la operación de los interruptores de seguridad cada día, y sustituya cualquier interruptor dañado antes de operar la máquina.

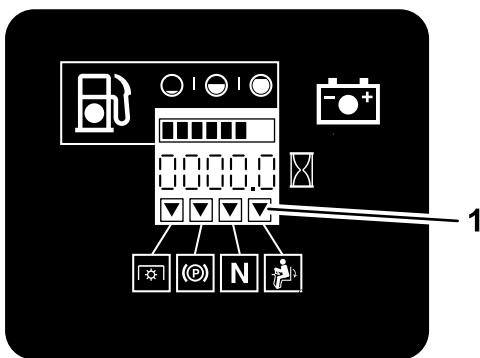
El sistema de interruptores de seguridad

El sistema de interruptores de seguridad ha sido diseñado para impedir que el motor arranque, a menos que:

- El freno de estacionamiento esté puesto.
- El mando de control de las cuchillas (TDF) está desengranado.
- Las palancas de control de movimiento estén en la posición de BLOQUEO/PUNTO MUERTO.

El sistema de interruptores de seguridad también está diseñado para parar el motor cuando se muevan los controles de tracción desde la posición de bloqueo con el freno de estacionamiento puesto, o si usted se levanta del asiento cuando la toma de fuerza está engranada.

El contador de horas tiene una serie de símbolos que indican si el componente de seguridad está en la posición correcta. Cuando el componente está en la posición correcta, se encenderá un triángulo en el recuadro correspondiente.



G009181

g009181

Figura 22

1. Los triángulos se encienden cuando los componentes del sistema de seguridad están en la posición correcta.

Comprobación del sistema de interruptores de seguridad

Intervalo de mantenimiento: Cada vez que se utilice o diariamente

Compruebe el sistema de interruptores de seguridad cada vez que vaya a trabajar con la máquina. Si el sistema no funciona de la forma que se describe a continuación, póngase en contacto con un Servicio Técnico Autorizado para que lo reparen inmediatamente.

1. Siéntese en el asiento, ponga el freno de estacionamiento y mueva el mando de control de las cuchillas (TDF) a ENGRANADO. Intente arrancar el motor; el motor no debe arrancar.

2. Siéntese en el asiento, ponga el freno de estacionamiento y mueva el mando de control de las cuchillas (TDF) a DESENGRANADO. Mueva cualquiera de las palancas de control de movimiento (fuera de la posición de BLOQUEO/PUNTO MUERTO). Intente arrancar el motor; el motor no debe arrancar. Repita con la otra palanca de control.
3. Siéntese en el asiento, ponga el freno de estacionamiento, mueva el mando de control de las cuchillas (TDF) a DESENGRANADO y mueva las palancas de control de movimiento a la posición de BLOQUEO/PUNTO MUERTO. Ahora arranque el motor. Con el motor en marcha, quite el freno de estacionamiento, engrane el mando de control de las cuchillas (TDF) y levántese un poco del asiento; el motor debe pararse.
4. Siéntese en el asiento, ponga el freno de estacionamiento, mueva el mando de control de las cuchillas (TDF) a DESENGRANADO y mueva las palancas de control de movimiento a la posición de BLOQUEO/PUNTO MUERTO. Ahora arranque el motor. Con el motor en marcha, ponga cualquiera de las palancas de control de movimiento en posición central y muévala (hacia adelante o hacia atrás); el motor debe pararse. Repita con la otra palanca de control.
5. Siéntese en el asiento, quite el freno de estacionamiento, mueva el mando de control de las cuchillas (TDF) a DESENGRANADO y mueva las palancas de control de movimiento a la posición de BLOQUEO/PUNTO MUERTO. Intente arrancar el motor; el motor no debe arrancar.

Uso de las palancas de control de movimiento

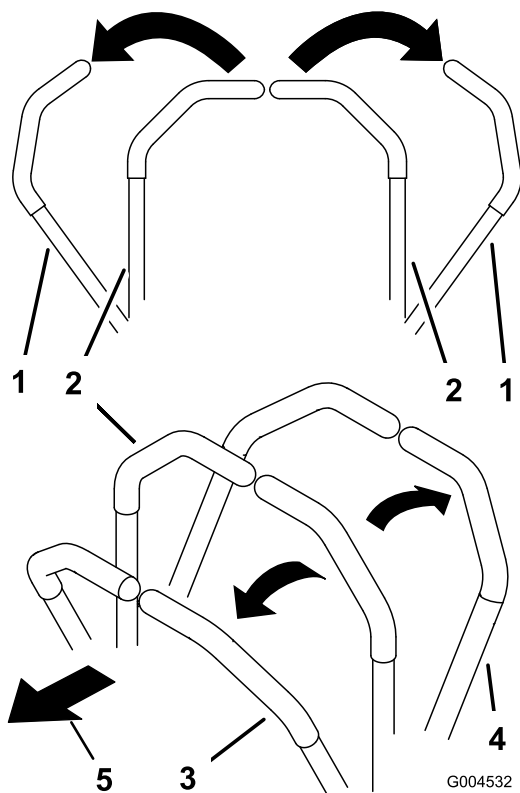


Figura 23

1. Palanca de control de movimiento—posición de bloqueo/punto muerto
2. Posición central de desbloqueo
3. Hacia adelante
4. Hacia atrás
5. Parte delantera de la máquina

Conducción hacia adelante y hacia atrás

El control del acelerador regula la velocidad del motor en rpm (revoluciones por minuto). Ponga el acelerador en posición RÁPIDO para conseguir el mejor rendimiento. Siempre siga con el acelerador en posición rápido.

⚠ CUIDADO

La máquina puede girar muy rápidamente. El operador puede perder el control de la máquina y causar lesiones personales o daños a la máquina.

- Extreme las precauciones al girar.
- Reduzca la velocidad de la máquina antes de hacer giros cerrados.

Conducción hacia adelante

Nota: El motor se parará cuando usted mueva las palancas de control de tracción con el freno de estacionamiento puesto.

Para detenerse, tire de las palancas de control de movimiento a la posición de Punto MUERTO.

1. Quite el freno de estacionamiento; consulte [Liberación del freno de estacionamiento \(página 21\)](#).
2. Mueva las palancas a la posición central, desbloqueadas.
3. Para ir hacia adelante, empuje lentamente las palancas de control de movimiento hacia adelante (Figura 24).

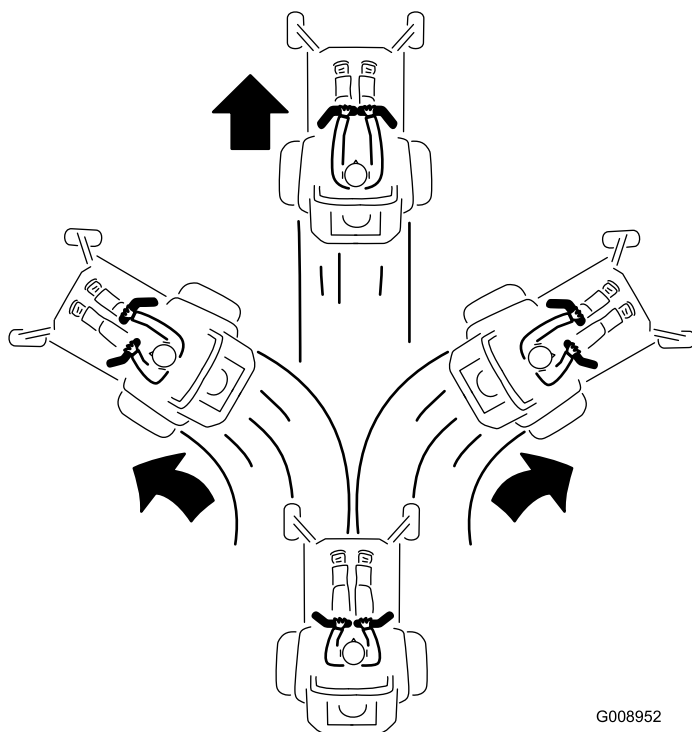
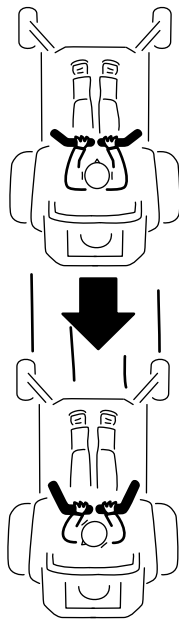


Figura 24

G008952
g008952

Conducción hacia atrás

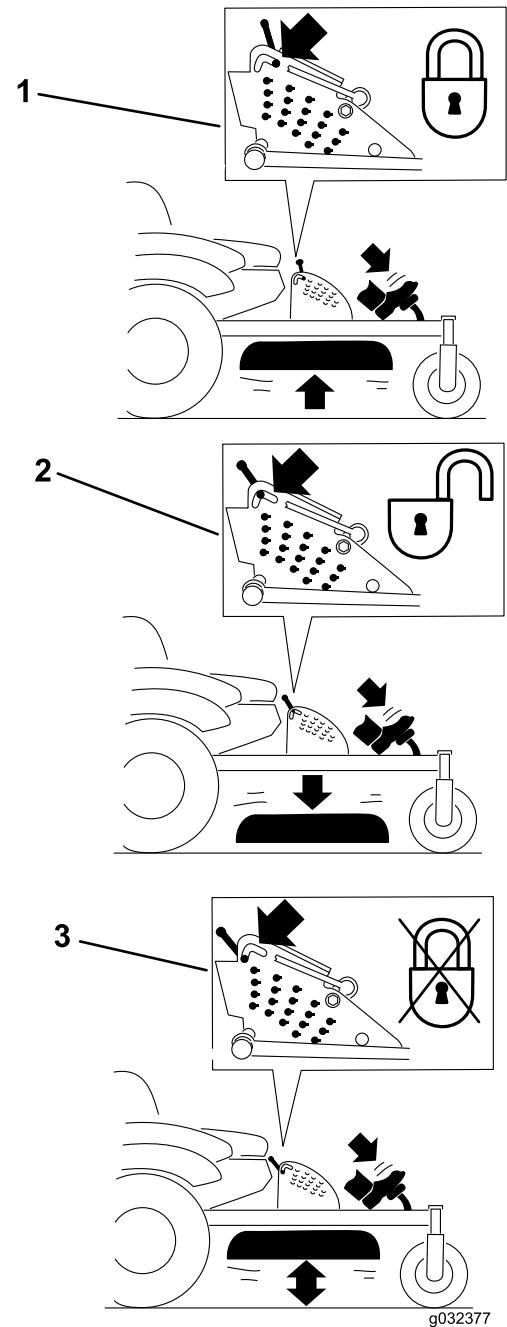
1. Mueva las palancas a la posición central, desbloqueadas.
2. Para ir hacia atrás, tire lentamente de las palancas de control de movimiento hacia atrás (Figura 25).



G008953

g008953

Figura 25



g032377

g032377

Figura 26

Posiciones del bloqueo de transporte

1. Bloqueo de transporte
2. Posición de BLOQUEADO – la carcasa de corte se bloquea en la posición de transporte
3. Posición de DESBLOQUEADO – no bloquea la carcasa de corte en la posición de transporte

Parada de la máquina

Para detener la máquina, ponga las palancas de control de tracción en punto muerto y muévalas a la posición de bloqueo, desengrane el mando de control de las cuchillas (TDF) y gire la llave de contacto a la posición de DESCONECTADO.

Ponga el freno de estacionamiento si va a dejar la máquina desatendida; consulte [Aplicación del freno de estacionamiento \(página 21\)](#). Recuerde retirar la llave del interruptor de encendido.

⚠ CUIDADO

Los niños u otras personas podrían resultar lesionados si mueven o intentan operar la máquina mientras está desatendida.

Retire siempre la llave de contacto y ponga el freno de estacionamiento cuando deje la máquina sin supervisión, aunque sea por unos pocos minutos.

Ajuste de la altura de corte

Uso del bloqueo de transporte

El bloqueo de transporte tiene dos posiciones y se utiliza conjuntamente con el pedal de elevación de la carcasa. Hay una posición de BLOQUEADO y una posición de DESBLOQUEADO para la posición de transporte ([Figura 26](#)).

Ajuste del pasador de altura de corte

La altura de corte se ajusta desde 25 mm a 140 mm (1" a 5½") en incrementos de 6 mm (¼") colocando el pasador en diferentes taladros.

1. Mueva el bloqueo de transporte a la posición de bloqueo.
2. Pise el pedal de elevación de la carcasa y eleve la carcasa a la posición de transporte (que es también la posición de altura de corte de 140 mm [5½"]) como se muestra en [Figura 27](#).
3. Para ajustar la altura de corte, gire el pasador 90 grados y retire el pasador del soporte de altura de corte ([Figura 27](#)).
4. Seleccione el taladro del soporte de altura de corte que corresponde a la altura de corte deseada, e inserte el pasador ([Figura 27](#)).
5. Pise el pedal de elevación de la carcasa y baje lentamente la carcasa del cortacésped.

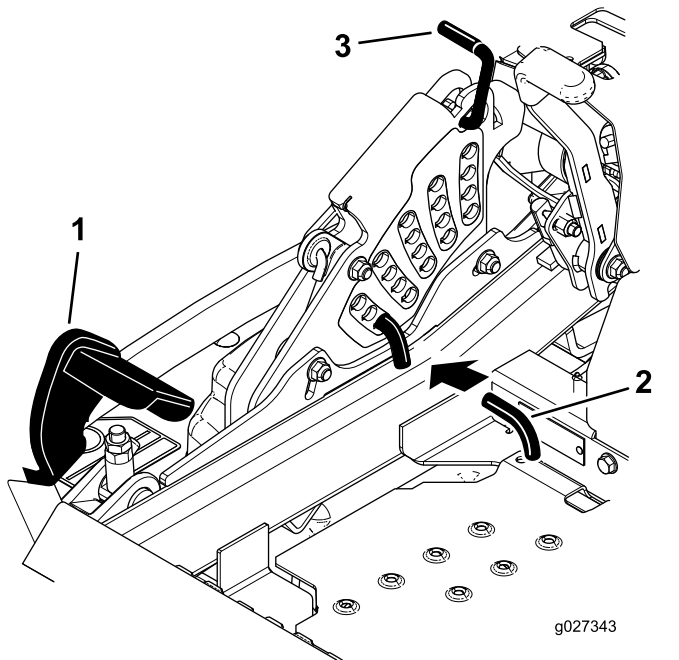


Figura 27

- | | |
|-------------------------------------|--------------------------|
| 1. Pedal de elevación de la carcasa | 3. Bloqueo de transporte |
| 2. Pasador de altura de corte | |

Ajuste de los rodillos protectores del césped

Se recomienda que cada vez que usted cambie la altura de corte, ajuste también la altura de los rodillos protectores del césped.

1. Desengrane el mando de control de las cuchillas (TDF), ponga las palancas de control de movimiento en posición de BLOQUEO/PUNTO MUERTO, y ponga el freno de estacionamiento.
2. Pare el motor, retire la llave y espere a que se detengan todas las piezas en movimiento antes de abandonar el puesto del operador.
3. Ajuste los rodillos protectores del césped según se muestra en [Figura 28](#), [Figura 29](#) y [Figura 30](#).

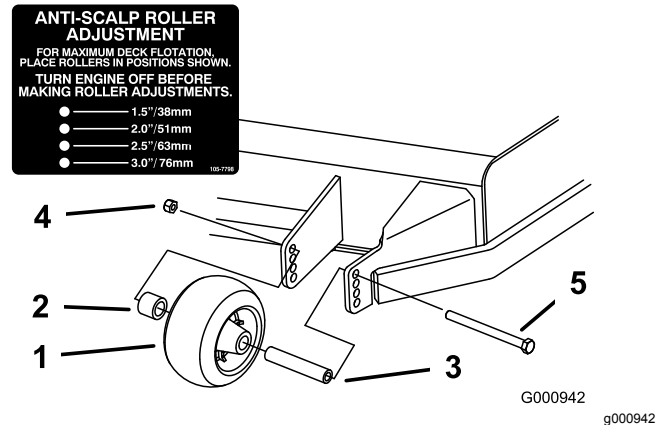


Figura 28

- | | |
|---------------------------------|---------------------------------|
| 1. Rodillo protector del césped | 4. Tuerca con arandela prensada |
| 2. Espaciador | 5. Perno |
| 3. Buje | |

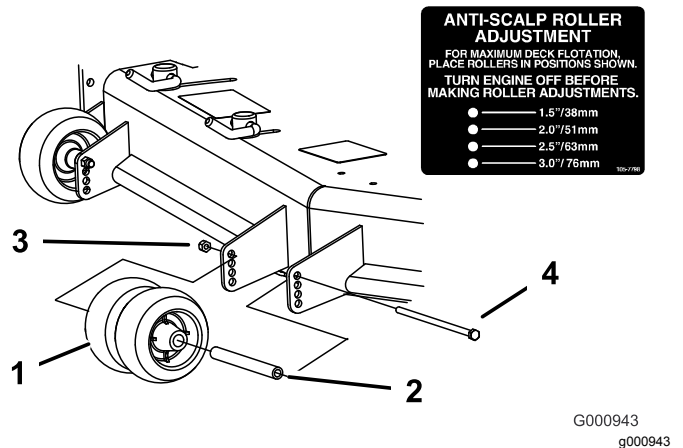


Figura 29

- | | |
|---------------------------------|---------------------------------|
| 1. Rodillo protector del césped | 3. Tuerca con arandela prensada |
| 2. Buje | 4. Perno |

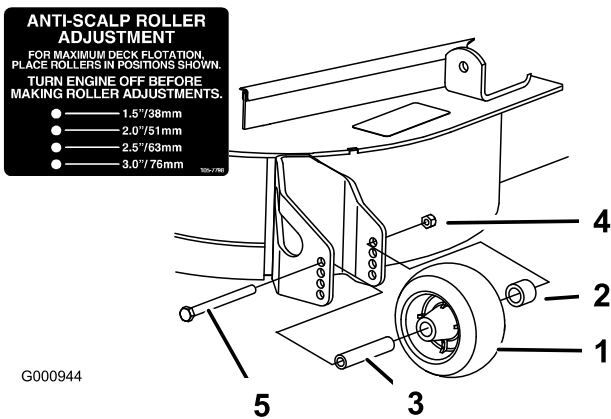


Figura 30

1. Rodillo protector del césped
2. Espaciador
3. Buje
4. Tuerca con arandela prensada
5. Perno

Ajuste del deflector de flujo bloqueos de leva

Este procedimiento es aplicable solamente a máquinas equipadas con bloqueos del deflector de flujo. Algunos modelos tienen pernos y tuercas en lugar de los bloqueos del deflector, y se ajustan de la misma manera.

El flujo de descarga del cortacésped puede ajustarse para diferentes condiciones de siega. Coloque los bloqueos de leva y el deflector para obtener la mejor calidad de corte.

1. Desengrane el mando de control de las cuchillas (TDF), ponga las palancas de control de movimiento en posición de BLOQUEO/PUNTO MUERTO, y ponga el freno de estacionamiento.
2. Pare el motor, retire la llave y espere a que se detengan todas las piezas en movimiento antes de abandonar el puesto del operador.
3. Para ajustar los bloqueos de leva, levante la palanca para aflojar el bloqueo de leva (Figura 31).
4. Ajuste el deflector y los bloqueos de leva en las ranuras según el flujo de descarga deseado.
5. Devuelva la palanca a su posición original para apretar el deflector y los bloqueos de leva (Figura 31).
6. Si las levas no inmovilizan correctamente el deflector, o si éste está demasiado apretado, afloje la palanca y luego gire el bloqueo de leva.

Nota: Ajuste el bloqueo de leva hasta obtener la presión de fijación deseada.

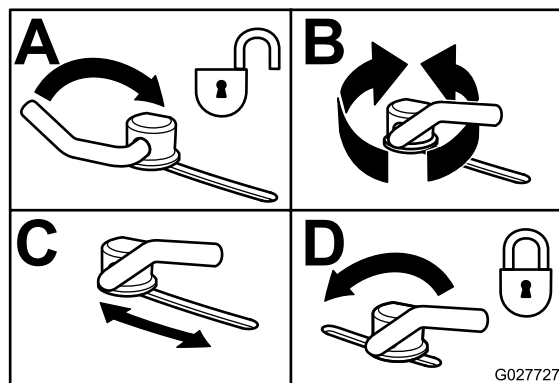


Figura 31

Posición A

Esta es la posición más atrasada. Los usos recomendados para esta posición son:

- Siega de hierba corta y ligera
- Condiciones secas
- Recortes de hierba más pequeños
- Propulsa los recortes de hierba más lejos del cortacésped

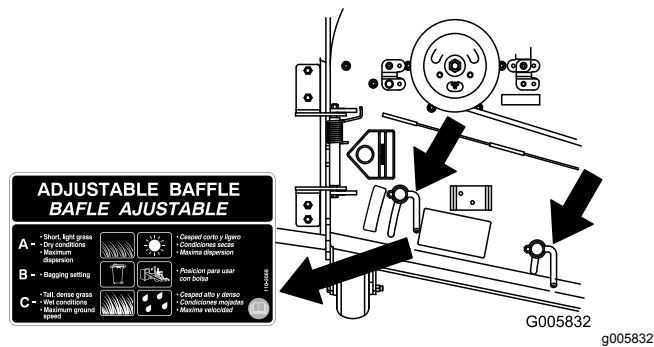


Figura 32

Posición B

Utilice esta posición para ensacar. Alinéelo siempre con la abertura del deflector.

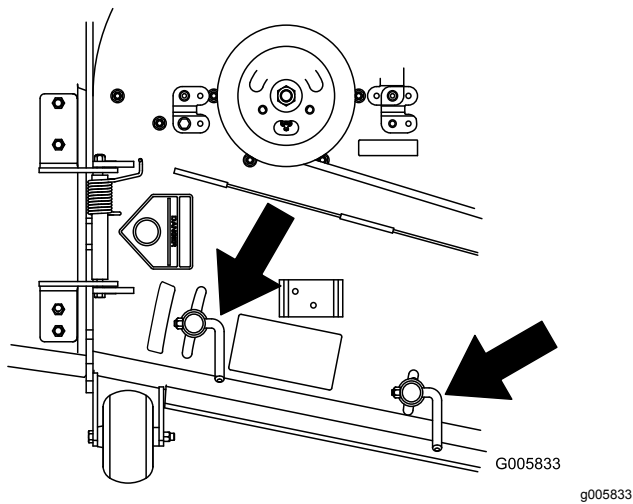


Figura 33

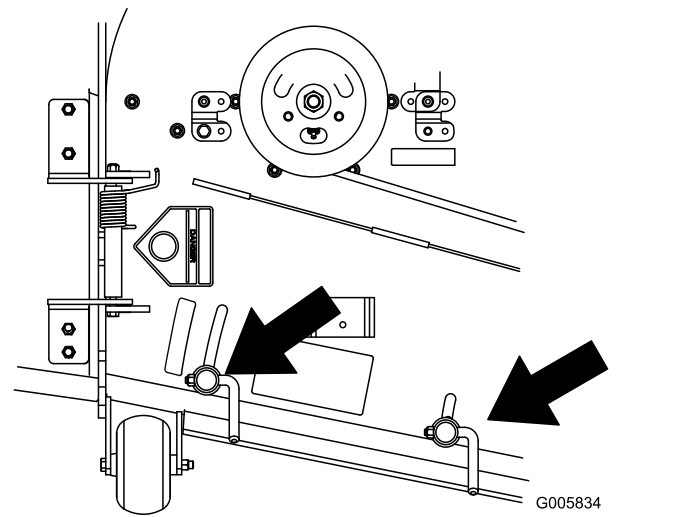


Figura 34

Posicionamiento del deflector de flujo

Las figuras siguientes son simplemente recomendaciones de uso. Los ajustes variarán según el tipo de hierba, el contenido de humedad y la altura de la hierba.

Nota: Si la potencia del motor empieza a caer, y la velocidad de avance del cortacésped es la misma, abra más el deflector.

Posición C

Ésta es la posición más abierta posible. Los usos recomendados para esta posición son:

- Siega de hierba larga y densa.
- Condiciones húmedas
- Reduce el consumo del motor
- Permite una mayor velocidad de avance en condiciones pesadas

Colocación del asiento

El asiento se desplaza hacia adelante y hacia atrás. Coloque el asiento en la posición que le permita controlar mejor la máquina y en la que esté más cómodo.

Mueva la palanca lateralmente para desbloquear el asiento (Figura 35).

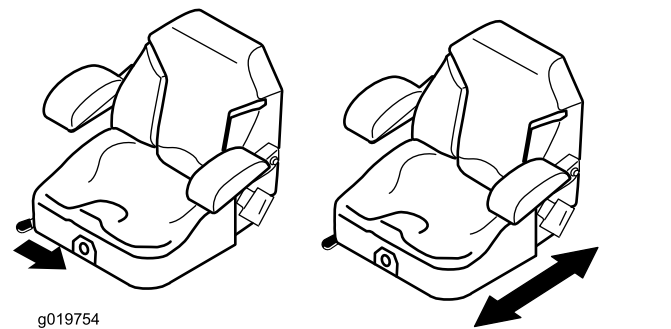


Figura 35

Desenganche del asiento

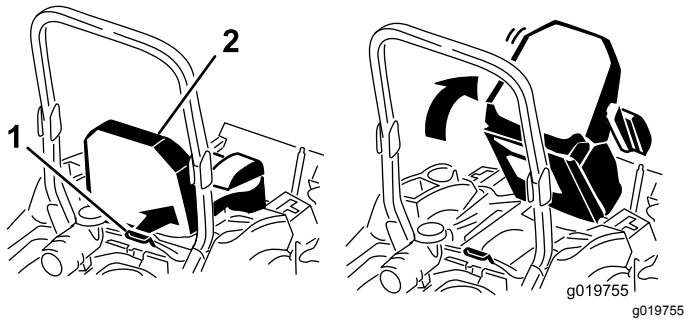


Figura 36

1. Enganche del asiento 2. Asiento

Cómo ajustar la suspensión del asiento

El asiento puede ajustarse para que la conducción sea más suave y cómoda. Coloque el asiento en la posición más cómoda para usted.

Para ajustarlo, gire el pomo situado en la parte delantera en cualquier sentido hasta encontrar la posición más cómoda (Figura 37).

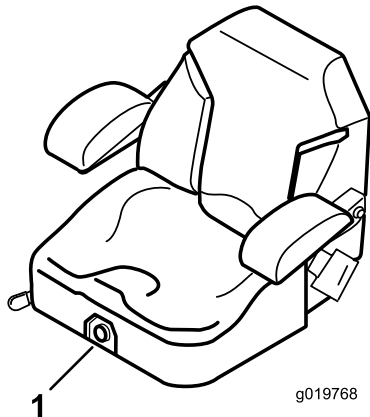


Figura 37

1. Pomo de la suspensión del asiento

Uso de las válvulas de liberación de las ruedas motrices

⚠ ADVERTENCIA

Las manos pueden enredarse en los componentes giratorios de la transmisión, debajo de la carcasa del motor, lo que podría dar lugar a lesiones graves.

Pare el motor, retire la llave y espere a que se detengan todas las piezas móviles antes de acceder a las válvulas de liberación de las ruedas motrices.

⚠ ADVERTENCIA

El motor y las transmisiones hidráulicas pueden alcanzar temperaturas muy altas. El contacto con un motor caliente o una transmisión hidráulica caliente puede causar quemaduras graves.

Deje que se enfríen totalmente el motor y las transmisiones hidráulicas antes de acceder a las válvulas de liberación de las ruedas motrices.

Las válvulas de liberación de las ruedas motrices están situadas en la parte trasera de cada unidad de transmisión hidráulica, debajo del asiento.

Nota: Asegúrese de que las válvulas de desvío están en posición totalmente horizontal antes de utilizar la máquina, para evitar graves daños en el sistema hidráulico.

1. Desengrane el mando de control de las cuchillas (TDF), gire la llave de contacto a la posición de DESCONECTADO, mueva las palancas a la posición de BLOQUEO/PUNTO MUERTO, ponga el freno de estacionamiento y retire la llave.
2. Gire las palancas de las válvulas de liberación a la posición vertical para empujar la máquina (Figura 38).

Nota: Esto permite que el fluido hidráulico se desvíe alrededor de la bomba, dejando que las ruedas giren.

3. Desengrane el freno de estacionamiento antes de empujar la máquina.

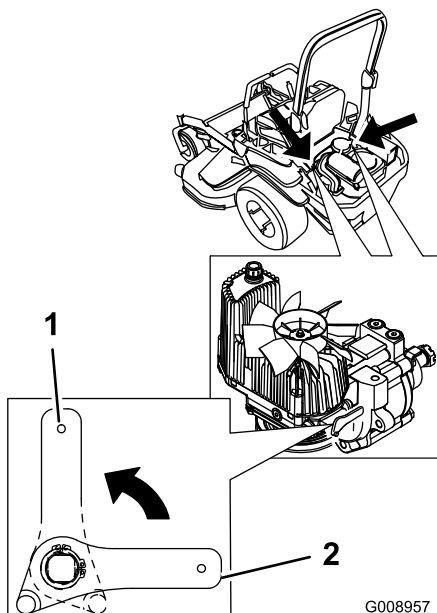


Figura 38

1. Posición vertical para empujar la máquina
2. Posición horizontal para conducir la máquina

4. Gire las palancas de las válvulas de desvío a la posición horizontal para conducir la máquina (Figura 38).

Uso de la descarga lateral

El cortacésped cuenta con un deflector de hierba abisagrado que dispersa los recortes de hierba a un lado y hacia abajo, hacia el césped.

⚠ PELIGRO

Si la máquina no tiene correctamente montado un deflector de hierba, una tapa de descarga o un recogedor completo, usted y otras personas están expuestos a contacto con las cuchillas y a residuos lanzados al aire. El contacto con las cuchillas del cortacésped en rotación y con los residuos lanzados al aire causará lesiones o muerte.

- No retire nunca el deflector de hierba del cortacésped porque el deflector de hierba dirige el material hacia abajo al césped. Si el deflector de hierba se deteriora alguna vez, sustitúyalo inmediatamente.
- No coloque nunca las manos o los pies debajo del cortacésped.
- No intente nunca despejar la zona de descarga o las cuchillas del cortacésped sin antes mover la toma de fuerza (mando de control de las cuchillas/TDF) a la posición de **DESENGRANADO**, girar la llave de contacto a **DESCONECTADO** y retirar la llave.
- Compruebe que el deflector de hierba está bajado.

Transporte de la máquina

Utilice un remolque para cargas pesadas o un camión para transportar la máquina. Asegúrese de que el remolque o el camión tenga todos los frenos y todas las luces y señalizaciones requeridos por la ley. Por favor, lea cuidadosamente todas las instrucciones de seguridad. Esta información puede ayudarle a evitar lesiones al operador, a su familia, a sus animales domésticos o a personas que se encuentren en las proximidades.

⚠ ADVERTENCIA

Conducir en una calle o carretera sin señales de giro, luces, marcas reflectantes o un indicador de vehículo lento es peligroso y puede ser causa de accidentes que pueden provocar lesiones personales.

No conduzca la máquina en una calle o carretera pública.

1. Si utiliza un remolque, conéctelo al vehículo que lo arrastra y conecte las cadenas de seguridad.
2. En su caso, conecte los frenos del remolque.
3. Cargue la máquina en el remolque o camión.
4. Pare el motor, retire la llave, ponga el freno y cierra la válvula de combustible.

5. Utilice los puntos de amarre de la máquina para sujetarla firmemente al remolque o al camión con correas, cadenas, cables o cuerdas (Figura 39).

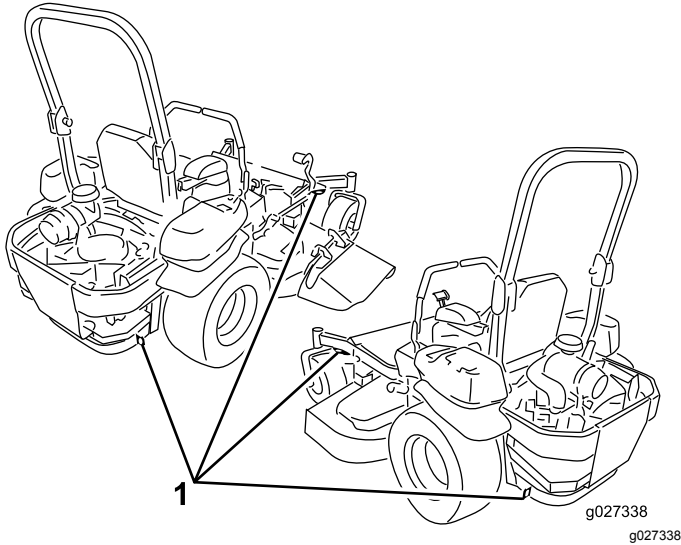


Figura 39

1. Puntos de amarre de la unidad de tracción

Cómo cargar la máquina

Extreme las precauciones al cargar o descargar la máquina en o desde un remolque o un camión. Utilice una rampa de ancho completo que sea más ancha que la máquina durante este procedimiento. Suba la máquina por la rampa en marcha atrás y baje la máquina por la rampa conduciendo hacia adelante (Figura 40).

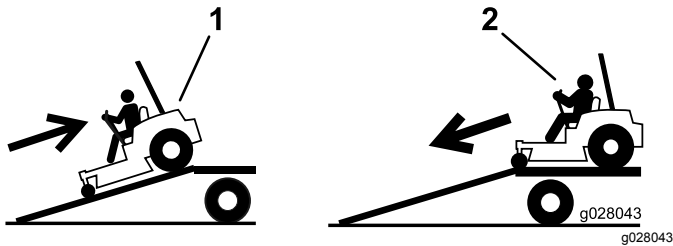


Figura 40

1. Suba la máquina por la rampa en marcha atrás.
2. Baje la máquina por la rampa conduciendo hacia adelante.

Importante: No utilice rampas estrechas individuales en cada lado de la máquina.

Asegúrese de que la rampa tiene una longitud suficiente, de manera que el ángulo con el suelo no supere los 15 grados (Figura 41). En terreno llano, se necesita una rampa cuya longitud sea al menos cuatro veces mayor que la altura de la plataforma del remolque o del camión sobre el suelo.

Un ángulo mayor puede hacer que los componentes del cortacésped se atasquen cuando la unidad se desplaza desde la rampa al remolque o camión. Un ángulo mayor puede también provocar un vuelco o una pérdida de control de la máquina. Si se carga en o cerca de una pendiente, coloque el remolque o el camión pendiente abajo, con la rampa extendida pendiente arriba. Esto minimiza el ángulo de la rampa.

⚠ ADVERTENCIA

El cargar la máquina en un remolque o un camión aumenta la posibilidad de un vuelco y podría causar lesiones graves o la muerte.

- Extreme las precauciones al hacer funcionar la máquina en una rampa.
- Asegúrese de que el ROPS está en la posición elevada, y utilice el cinturón de seguridad al cargar o descargar la máquina. Asegúrese de que hay espacio suficiente entre el ROPS y el techo si usa un remolque cerrado.
- Utilice únicamente una rampa de ancho completo; no utilice rampas individuales para cada lado de la máquina.
- No supere un ángulo de 15 grados entre la rampa y el suelo, o entre la rampa y el remolque o camión.
- Asegúrese de que la rampa tiene una longitud de al menos cuatro veces la altura de la plataforma del remolque o del camión sobre el suelo. De esta forma se asegura que el ángulo de la rampa no supere los 15 grados en terreno llano.
- Suba las rampas en marcha atrás y bájelas hacia adelante.
- Evite acelerar o desacelerar bruscamente al conducir la máquina en una rampa, porque esto podría provocar un vuelco o una pérdida de control.

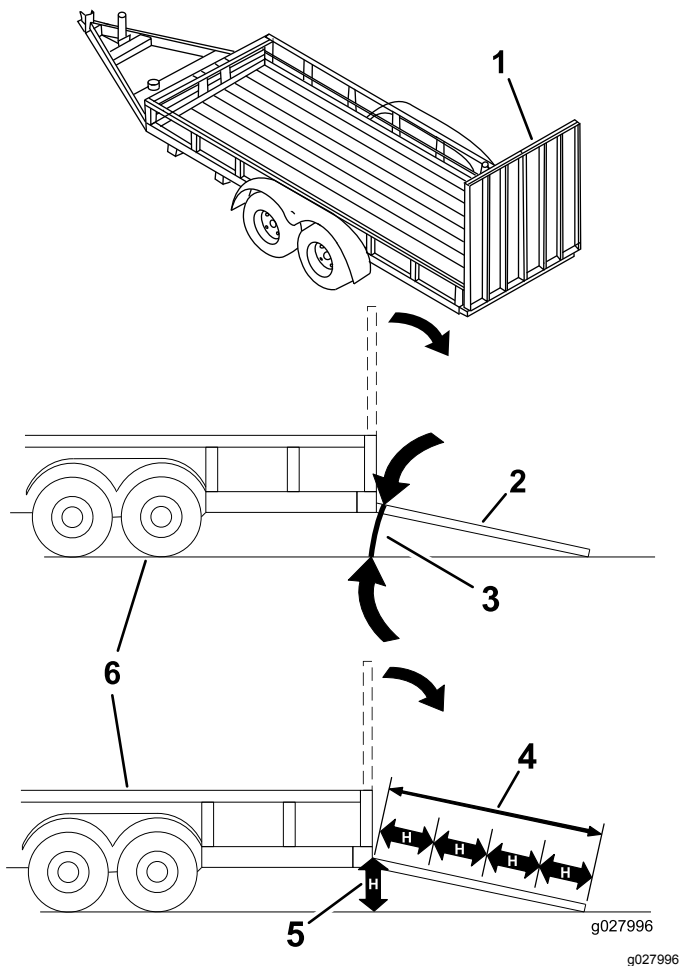


Figura 41

- | | |
|----------------------------------------------------------------------------|-------------------------------------------------------------------------------------------------------------------------------|
| 1. Rampa de ancho completo en posición de almacenamiento | 4. La longitud de la rampa es al menos 4 veces mayor que la altura de la plataforma del camión o del remolque sobre el suelo. |
| 2. Vista lateral de una rampa de ancho completo en la posición de la carga | 5. H = altura de la plataforma del remolque o del camión sobre el suelo. |
| 3. No más de 15 grados | 6. Remolque |

Consejos de operación

Uso del ajuste rápido del acelerador

Para aumentar al máximo la calidad de corte y la circulación de aire, trabaje con el motor en la posición de velocidad RÁPIDA. Se requiere aire para cortar bien la hierba, así que no ponga la altura de corte tan baja como para rodear totalmente el cortacésped de hierba sin cortar. Trate siempre de tener un lado del cortacésped libre de hierba sin cortar, para permitir la entrada de aire en la máquina.

Cortar un césped por primera vez

Corte la hierba algo más larga de lo habitual para asegurar que la altura de corte del cortacésped no deje "calvas" en terrenos desiguales. Sin embargo, la mejor altura de corte suele ser la que se utiliza habitualmente. Si la hierba tiene más de 15 cm (6") de alto, es preferible cortar el césped dos veces para asegurar una calidad de corte aceptable.

Corte un tercio de la hoja de hierba

Es mejor cortar solamente un tercio aproximadamente de la hoja de hierba. No se recomienda cortar más, a menos que la hierba sea escasa o al final del otoño, cuando la hierba crece más despacio.

Alternancia de la dirección de corte

Alterne la dirección de corte para mantener la hierba erguida. Esto ayuda a dispersar los recortes y se consigue una mejor descomposición y fertilización.

Siegue a los intervalos correctos

En general, corte la hierba cada cuatro días. Pero recuerde, la hierba crece a velocidades distintas según las temporadas. Por ello, para mantener la misma altura de corte, lo cual está recomendado, corte el césped con más frecuencia durante la primavera. A medida que avanza el verano, la velocidad de crecimiento de la hierba decrece, por ello debe cortarse con menor frecuencia. Si no puede cortar la hierba durante un período prolongado, corte primero con una altura de corte alta y, después de dos días, vuelva a cortar con un ajuste más bajo.

Ajuste de la velocidad de corte

Para mejorar la calidad de corte, utilice una velocidad de avance más baja en determinadas condiciones.

Evite cortar demasiado bajo

Si la anchura de corte del cortacésped es mayor que la del cortacésped que usó anteriormente, eleve la altura de corte para asegurarse de no cortar demasiado un césped desigual.

Siega de hierba larga

Si se deja crecer la hierba más de lo habitual, o si ésta contiene un grado de humedad elevado, utilice

una altura de corte mayor de lo normal y corte la hierba con este ajuste. Después vuelva a cortar la hierba utilizando el ajuste habitual, más bajo.

Cómo parar la máquina

Si es necesario detener el avance de la máquina mientras se corta el césped, es posible que caiga un montón de recortes sobre el césped. Para evitar esto, diríjase a una zona del césped que haya sido segada, con las cuchillas engranadas.

Limpieza de la parte inferior del cortacésped

Limpie los recortes y la suciedad de los bajos del cortacésped después de cada uso. Si la hierba y la suciedad se acumulan en el interior del cortacésped, se deteriorará la calidad del corte.

Mantenimiento de la cuchilla

Mantenga las cuchillas afiladas durante toda la temporada de corte, ya que una cuchilla afilada corta limpiamente y sin rasgar o deshilar las hojas de hierba. Si se rasgan o se deshilaran, los bordes de las hojas se secarán, lo cual retardará su crecimiento y favorecerá la aparición de enfermedades. Compruebe cada día que las cuchillas de corte están afiladas y que no están desgastadas o dañadas. Elimine cualquier mella con una lima, y afile las cuchillas si es necesario. Si una cuchilla está desgastada o deteriorada, sustitúyala inmediatamente por una cuchilla nueva genuina Toro.

Mantenimiento

Calendario recomendado de mantenimiento

Intervalo de mantenimiento y servicio	Procedimiento de mantenimiento
Después de las primeras 8 horas	<ul style="list-style-type: none">• Cambie el aceite del motor.
Después de las primeras 100 horas	<ul style="list-style-type: none">• Compruebe el par de apriete de las tuercas de las ruedas.• Compruebe el par de apriete de la tuerca almenada del cubo de la rueda.• Compruebe el ajuste del freno de estacionamiento.
Después de las primeras 250 horas	<ul style="list-style-type: none">• Cambie los filtros hidráulicos y el fluido hidráulico, cualquiera que sea el tipo de aceite utilizado.
Cada vez que se utilice o diariamente	<ul style="list-style-type: none">• Compruebe el sistema de seguridad.• Compruebe el nivel de aceite del motor.• Compruebe el cinturón de seguridad.• Compruebe los pomos del Sistema de protección antivuelco (ROPS).• Limpie la rejilla del motor y el enfriador de aceite.• Compruebe y limpie las cubiertas de la unidad hidráulica.• Inspeccione las cuchillas• Limpie la carcasa de corte.
Cada 50 horas	<ul style="list-style-type: none">• Engrase los ejes de la carcasa de corte y el brazo tensor.• Compruebe el parachispas (si está instalado).• Compruebe la presión de los neumáticos.• Compruebe que las correas no están desgastadas ni agrietadas.• Compruebe el nivel de fluido hidráulico.
Cada 100 horas	<ul style="list-style-type: none">• Lubrique los pivotes de elevación de la carcasa de corte.• Cambie el aceite del motor (más a menudo en condiciones de mucho polvo o suciedad).• Inspeccione y limpie la bujía, y ajuste la distancia entre los electrodos.• Compruebe y limpie las cubiertas y las aletas de refrigeración del motor.
Cada 200 horas	<ul style="list-style-type: none">• Sustituya el filtro de aceite del motor.
Cada 250 horas	<ul style="list-style-type: none">• Cambie el filtro de aire primario.• Inspeccione el filtro de aire secundario.• Cambie los filtros hidráulicos y el fluido hidráulico si utiliza aceite Mobil® 1 (más a menudo en condiciones de mucho polvo o suciedad).
Cada 500 horas	<ul style="list-style-type: none">• Cambie el filtro de aire secundario.• Cambie el filtro de combustible (más a menudo en condiciones de mucho polvo o suciedad).• Compruebe el par de apriete de las tuercas de las ruedas.• Compruebe el par de apriete de la tuerca almenada del cubo de la rueda.• Ajuste el cojinete del pivote de las ruedas giratorias.• Compruebe el ajuste del freno de estacionamiento.• Cambie los filtros hidráulicos y el fluido hidráulico si utiliza aceite hidráulico Toro® HYPR-OIL™ 500 (más a menudo en condiciones de mucho polvo o suciedad).
Cada mes	<ul style="list-style-type: none">• Compruebe la carga de la batería.

Intervalo de mantenimiento y servicio	Procedimiento de mantenimiento
Cada año	<ul style="list-style-type: none"> • Engrase el brazo tensor de la correa de la bomba. • Engrase los pivotes de las ruedas giratorias delanteras (más a menudo en condiciones de mucho polvo o suciedad). • Engrase los cojinetes de las ruedas giratorias delanteras (más a menudo en condiciones de mucho polvo o suciedad). • Lubrique los cubos de las ruedas giratorias.
Cada año o antes del almacenamiento	<ul style="list-style-type: none"> • Pinte cualquier superficie desconchada. • Realice todos los procedimientos de mantenimiento arriba citados antes del almacenamiento.

Importante: Consulte en el manual del operador del motor procedimientos adicionales de mantenimiento.

⚠ CUIDADO

Si deja la llave en el interruptor de encendido, alguien podría arrancar el motor accidentalmente y causar lesiones graves a usted o a otras personas.

Retire la llave de contacto antes de realizar cualquier operación de mantenimiento.

Lubricación

Engrase con más frecuencia si la zona de trabajo tiene mucho polvo o arena.

Tipo de grasa: Grasa de litio de propósito general N° 2 o grasa de molibdeno

1. Desengrane el mando de control de las cuchillas (TDF), ponga las palancas de control de movimiento en posición de BLOQUEO/PUNTO MUERTO, y ponga el freno de estacionamiento.
2. Pare el motor, retire la llave y espere a que se detengan todas las piezas en movimiento antes de abandonar el puesto del operador.
3. Limpie con un trapo los puntos de engrase.

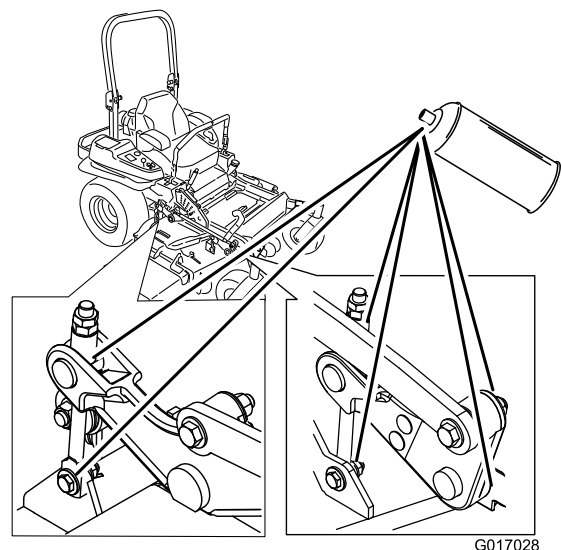
Nota: Asegúrese de rascar cualquier pintura de la parte delantera de los acoplamientos.

4. Conecte una pistola de engrasar al punto de engrase.
5. Bombée grasa hasta que empiece a rezumar grasa de los cojinetes.
6. Limpie cualquier exceso de grasa.

Uso de lubricación en forma de aceite ligero o spray

Intervalo de mantenimiento: Cada 100 horas

Lubrique los pivotes de elevación de la carcasa.



G017028

g017028

Figura 42

Cómo engrasar el cortacésped

Intervalo de mantenimiento: Cada 50 horas—Engrase los ejes de la carcasa de corte y el brazo tensor.

Cada año—Engrase el brazo tensor de la correa de la bomba.

Cada año—Engrase los pivotes de las ruedas giratorias delanteras (más a menudo en condiciones de mucho polvo o suciedad).

Cada año—Engrase los cojinetes de las ruedas giratorias delanteras (más a menudo en condiciones de mucho polvo o suciedad).

Importante: Asegúrese cada semana de que los ejes de la unidad de corte están llenos de grasa.

1. Desengrane el mando de control de las cuchillas (TDF), ponga las palancas de control de movimiento en posición de BLOQUEO/PUNTO MUERTO, y ponga el freno de estacionamiento.
2. Pare el motor, retire la llave y espere a que se detengan todas las piezas en movimiento antes de abandonar el puesto del operador.
3. Engrase el pivote de la polea tensora de la carcasa de corte hasta que salga grasa por el extremo inferior (Figura 43).
4. Engrase los 3 cojinetes de los ejes hasta que salga grasa (Figura 43).

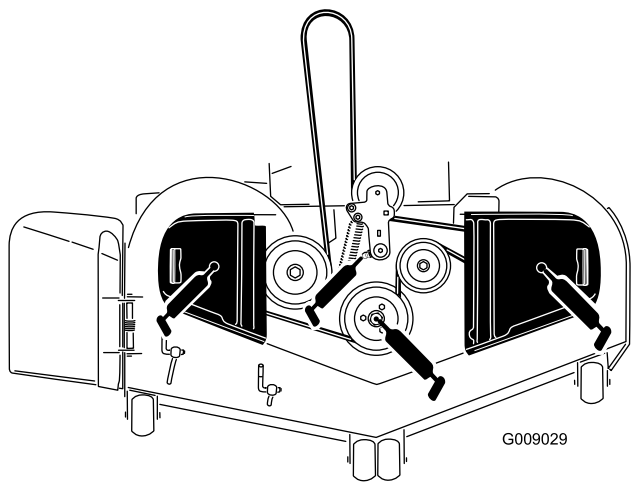


Figura 43

G009029

g009029

5. Engrase el brazo tensor de la correa de transmisión (Figura 44).

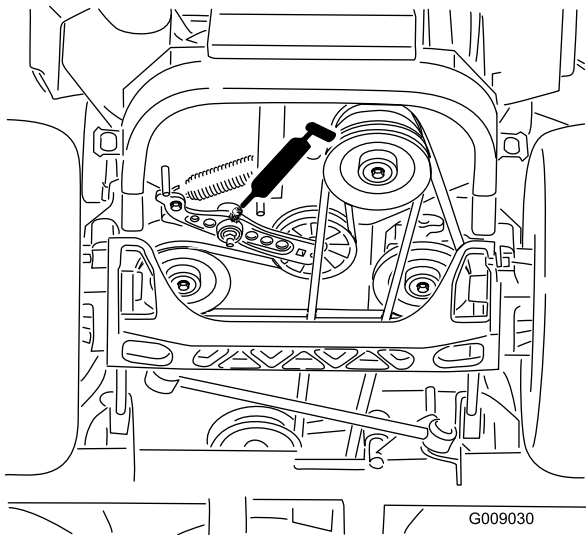


Figura 44

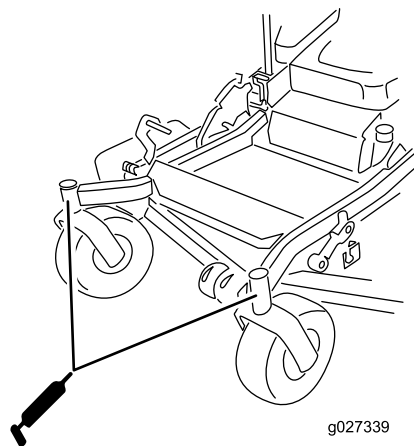
G009030

g009030

6. Retire el tapón antipolvo y ajuste los pivotes de las ruedas.

Nota: No coloque el tapón hasta que termine de engrasar.

7. Retire el tapón hexagonal.
8. Enrosque un engrasador en el orificio.
9. Bombee grasa en el engrasador hasta que rezume por el cojinete superior.
10. Retire el engrasador del orificio.
11. Instale el tapón hexagonal y la tapa (Figura 45).



g027339

g027339

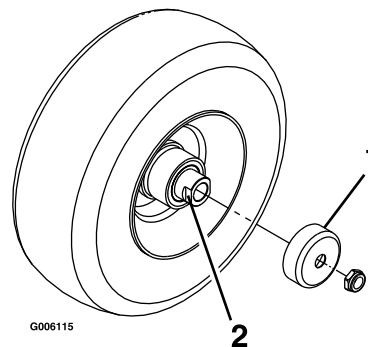
Figura 45

12. Engrase los cojinetes de las ruedas giratorias (Figura 45).

Lubricación de los cubos de las ruedas giratorias

Intervalo de mantenimiento: Cada año

1. Pare el motor, espere a que se detengan todas las piezas en movimiento, retire la llave y ponga el freno de estacionamiento.



G006115

g006115

Figura 46

1. Protector del retén
2. Tuerca espaciadora con segmentos planos para la llave inglesa

2. Eleve el cortacésped para facilitar el acceso.

3. Retire la rueda giratoria de la horquilla.
4. Retire los protectores de los retenes del cubo de la rueda.
5. Retire una tuerca espaciadora del eje de la rueda giratoria.

Nota: Las tuercas espaciadoras llevan adhesivo de roscas para pegarlas al eje.

6. Retire el eje (con la otra tuerca espaciadora aún montada en el mismo) del conjunto de la rueda.
7. Retire los retenes haciendo palanca, e inspeccione los cojinetes en busca de señales de desgaste o daños; sustitúyalos si es necesario.
8. Llene los cojinetes con grasa de propósito general.
9. Introduzca un cojinete y un retén nuevo en la rueda.

Nota: Cambie las juntas.

10. Si se han retirado (o si se han soltado) ambas tuercas espaciadoras del conjunto del eje, aplique un adhesivo de roscas a una tuerca espaciadora y enrósquela en el eje con los segmentos planos hacia fuera.

Nota: No enrosque la tuerca espaciadora completamente en el extremo del eje. Deje un espacio de 3 mm ($\frac{1}{8}$ ") aproximadamente entre la superficie exterior de la tuerca espaciadora y el extremo del eje, dentro de la tuerca).

11. Introduzca el eje con la tuerca montada en él en la rueda, en el lado que contiene el retén nuevo y el cojinete.
12. Con la cara abierta de la rueda hacia arriba, llene el interior de la rueda alrededor del eje con grasa de propósito general.
13. Introduzca el segundo cojinete y un retén nuevo en la rueda.
14. Aplique adhesivo de roscas a la segunda tuerca espaciadora y enrósquela sobre el eje con los segmentos planos para llave inglesa hacia fuera.
15. Apriete la tuerca a 8–9 N·m (75–80 pulgadas-libra), aflójela, luego apriétela a 2–3 N·m (20–25 pulgadas-libra).

Nota: Asegúrese de que el eje no sobresale de ninguna de las tuercas.

16. Instale los retenes sobre el cubo de la rueda e introduzca la rueda en la horquilla.
17. Instale el perno de la rueda y apriete la tuerca del todo.

Importante: Para evitar que se dañen el cojinete y el retén, compruebe el ajuste del cojinete a menudo. Gire la rueda. La rueda no debe girar libremente (más de 1–2 vueltas), ni tener holgura lateral. Si la rueda gira libremente, ajuste el apriete de la tuerca espaciadora hasta que quede ligeramente frenada. Aplique otra capa de adhesivo sellador de roscas.

Mantenimiento del motor

⚠ ADVERTENCIA

El contacto con superficies calientes puede causar lesiones personales.

Mantenga las manos, los pies, la cara, la ropa y otras partes del cuerpo alejados del tubo de escape y de otras superficies calientes.

Mantenimiento del limpiador de aire

Intervalo de mantenimiento: Cada 250 horas—Cambie el filtro de aire primario.

Cada 250 horas—Inspeccione el filtro de aire secundario.

Cada 500 horas—Cambie el filtro de aire secundario.

Nota: Revise el limpiador de aire con mayor frecuencia en condiciones de trabajo de mucho polvo o arena.

Cómo retirar los filtros

1. Desengrane el mando de control de las cuchillas (TDF), ponga las palancas de control de movimiento en posición de BLOQUEO/PUNTO MUERTO, y ponga el freno de estacionamiento.
2. Pare el motor, retire la llave y espere a que se detengan todas las piezas en movimiento antes de abandonar el puesto del operador.
3. Presione hacia abajo para abrir los cierres del limpiador de aire, y tire de la tapa de la entrada de aire para separarla del cuerpo del limpiador de aire (Figura 47).
4. Limpie el interior de la tapa del limpiador de aire con aire comprimido.
5. Extraiga con cuidado el filtro primario del cuerpo del limpiador de aire (Figura 47). Evite golpear el filtro contra el lado de la carcasa.
6. Retire el filtro secundario únicamente si piensa cambiarlo.

Importante: No intente nunca limpiar el filtro secundario. Si el filtro secundario está sucio, el filtro primario está dañado y usted debe cambiar ambos filtros.

7. Inspeccione el filtro primario mirando dentro del mismo mientras dirige una luz potente al exterior del filtro.

Nota: Los agujeros del filtro aparecerán en forma de puntos luminosos.

Nota: Si el filtro está dañado, deséchelo.

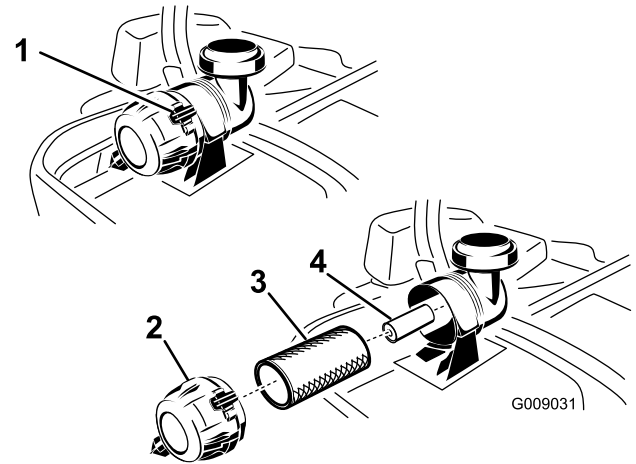


Figura 47

1. Enganches del limpiador
2. Tapa del limpiador de aire
3. Filtro de aire primario de aire
4. Filtro de aire secundario

Mantenimiento del filtro primario

1. No limpie el filtro de papel, cámbielo (Figura 47).
2. Inspeccione el filtro por si estuviera roto, tuviera una película aceitosa o la junta de goma estuviera dañada.
3. Cambie el elemento de papel si está dañado.

Mantenimiento del filtro secundario

No limpie el filtro secundario: cámbielo.

Importante: No intente limpiar el filtro secundario. Si el filtro secundario está sucio, el filtro primario está dañado y usted debe cambiar ambos filtros.

Instalación de los filtros

Importante: Para evitar dañar el motor, no haga funcionar nunca el motor sin que estén instalados ambos filtros de aire y la tapa.

1. Si está instalando filtros nuevos, compruebe cada filtro para asegurarse de que no ha sufrido daños durante el transporte.

Nota: No utilice un filtro dañado.

2. Si va a cambiar el filtro secundario, deslícelo cuidadosamente en el cuerpo del filtro (Figura 47).
3. Deslice cuidadosamente el filtro primario por encima del filtro secundario (Figura 47).

- Asegúrese de que está bien asentado empujando sobre el borde exterior del filtro mientras lo instala.

Importante: No empuje sobre la zona blanda interior del filtro.

- Instale la tapa del limpiador de aire con el respiradero hacia abajo, y gírela hasta que los enganches la bloqueen en su sitio (Figura 47).

Mantenimiento del aceite del motor

Tipo de aceite: Aceite detergente (API SG, SH o SJ o superior)

Capacidad de aceite (motores 74923, 74925 y 74927): con cambio de filtro, 2.3 litros (77 onzas); sin cambio de filtro, 2.1 litros (70 onzas)

Capacidad de aceite (motores 74922, 78922 y 78924): con cambio de filtro, 2.1 litros (71 onzas); sin cambio de filtro, 1.8 litros (61 onzas)

Viscosidad: Consulte la tabla siguiente.

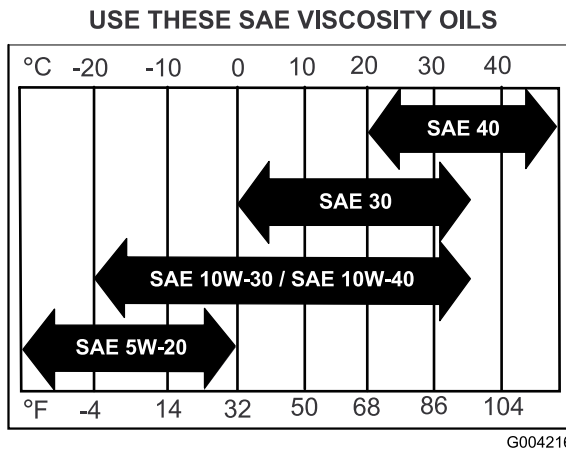


Figura 48

Nota: El uso de aceite multigrado (5W-20, 10W-30 o 10W-40) aumentará el consumo de aceite. Compruebe el nivel de aceite con más frecuencia si usa uno de estos aceites.

Comprobación del nivel de aceite del motor

Intervalo de mantenimiento: Cada vez que se utilice o diariamente

Nota: Compruebe el aceite con el motor frío.

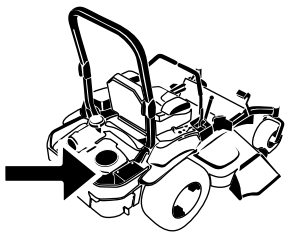
⚠ ADVERTENCIA

El contacto con superficies calientes puede causar lesiones personales.

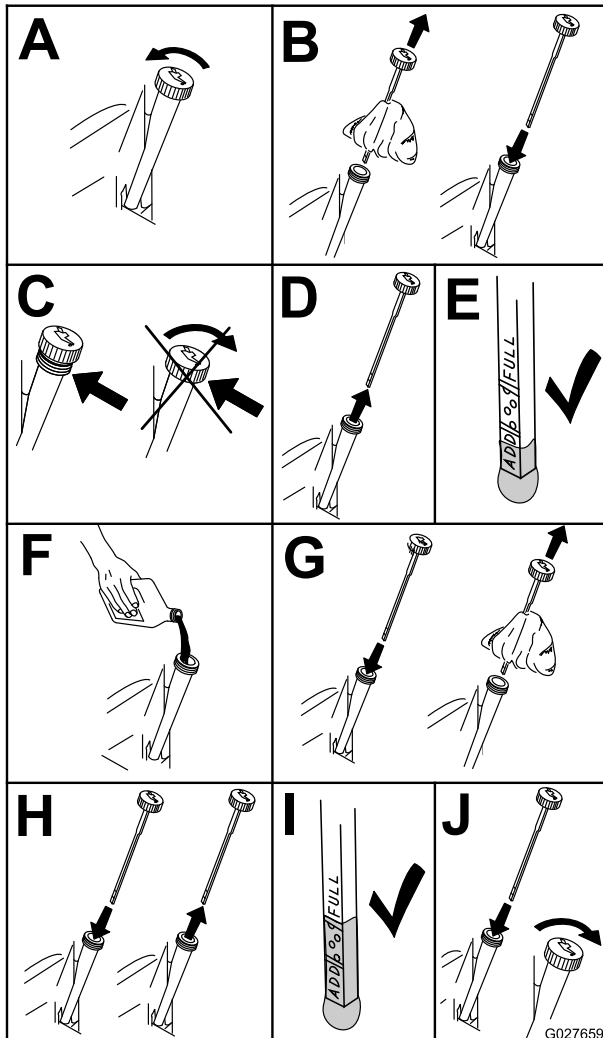
Mantenga las manos, los pies, la cara, la ropa y otras partes del cuerpo alejados del tubo de escape y de otras superficies calientes.

Importante: No llene excesivamente el cárter de aceite, ya que esto podría dañar el motor. No haga funcionar el motor si el nivel de aceite está por debajo de la marca Bajo porque podría dañar el motor.

- Desengrane el mando de control de las cuchillas (TDF), ponga las palancas de control de movimiento en posición de BLOQUEO/PUNTO MUERTO, y ponga el freno de estacionamiento.
- Pare el motor, retire la llave y espere a que se detengan todas las piezas en movimiento antes de abandonar el puesto del operador (Figura 49).



G008804
g008804



G027659
g027659

Figura 49

Cómo cambiar el aceite del motor

Intervalo de mantenimiento: Después de las primeras 8 horas

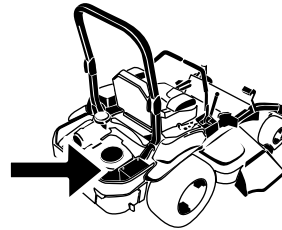
Cada 100 horas (más a menudo en condiciones de mucho polvo o suciedad).

Nota: Elimine el aceite usado en un centro de reciclaje.

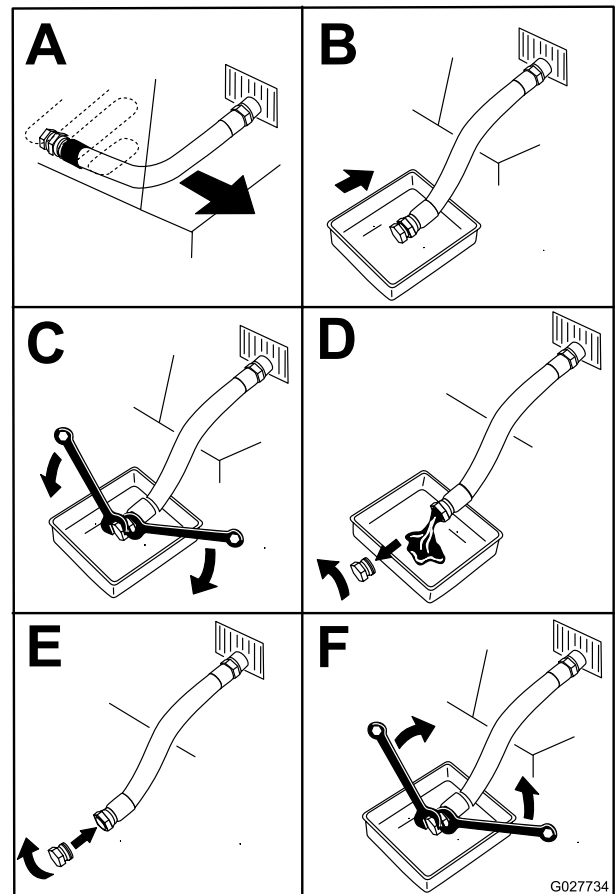
1. Arranque el motor y déjelo funcionar durante 5 minutos.

Nota: De esta forma, el aceite se calentará y será más fácil drenarlo.

2. Aparque la máquina de manera que la parte trasera esté ligeramente más baja que la parte delantera para asegurar que el aceite se drene completamente.
3. Desengrane el mando de control de las cuchillas (TDF), ponga las palancas de control de movimiento en posición de BLOQUEO/PUNTO MUERTO, y ponga el freno de estacionamiento.
4. Pare el motor, retire la llave y espere a que se detengan todas las piezas en movimiento antes de abandonar el puesto del operador (Figura 50).



G008804
g008804



G027734

g027734

Figura 50

5. Vierta lentamente un 80% aproximadamente del aceite especificado por el tubo de llenado, luego añada lentamente el resto del aceite hasta que llegue a la marca de **Lleno** (Figura 51).

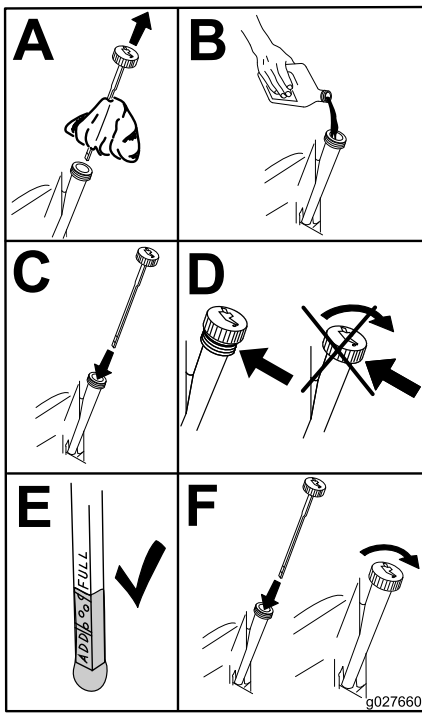


Figura 51

g027660

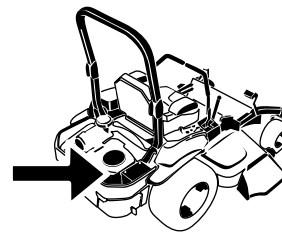
6. Arranque el motor y conduzca hasta una zona llana.
7. Compruebe el nivel de aceite otra vez.

Sustitución del filtro de aceite del motor

Intervalo de mantenimiento: Cada 200 horas

Nota: Cambie el filtro de aceite del motor con más frecuencia si la zona de operaciones tiene mucho polvo o arena.

1. Drene el aceite del motor; consulte [Cómo cambiar el aceite del motor \(página 42\)](#).
2. Sustituya el filtro de aceite del motor ([Figura 52](#)).



G008804
g008804

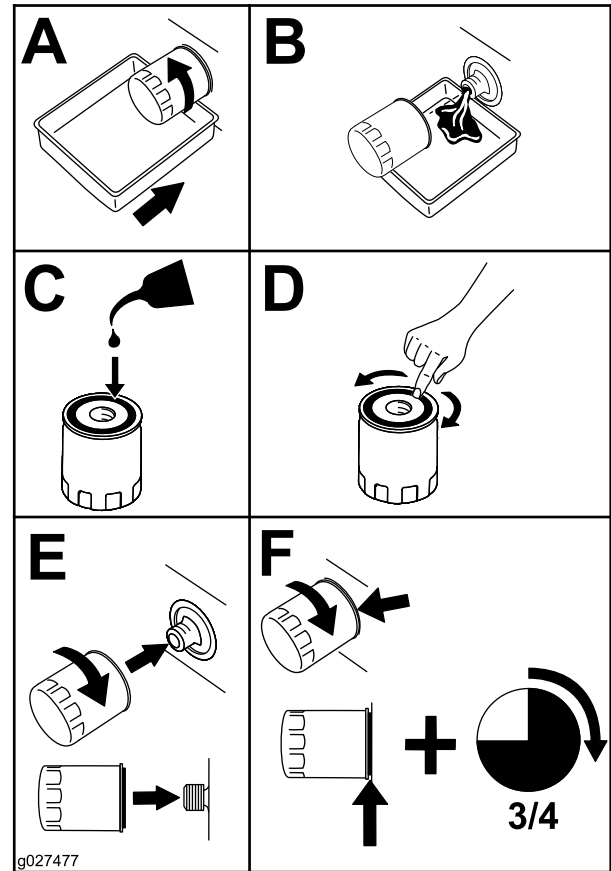


Figura 52

g027477

g027477

Nota: Apriete hasta que la junta del filtro de aceite entre en contacto con el motor; luego apriete 3/4 de vuelta más.

3. Llene el cárter con el tipo correcto de aceite nuevo; consulte [Cómo cambiar el aceite del motor \(página 42\)](#).

Mantenimiento de la bujía

Intervalo de mantenimiento: Cada 100 horas

Antes de instalar la bujía, asegúrese de que la distancia entre los electrodos central y lateral es correcta. Utilice una llave de bujías para desmontar e instalar la(s) bujía(s) y una galga de espesores/herramienta para electrodos para comprobar y ajustar el espacio entre los mismos. Instale una o más bujías nuevas si es necesario.

Tipo: Champion® RC12YC, o equivalente

Distancia entre electrodos: 0.76 mm (0.03")

Desmontaje de la bujía

1. Pare el motor, retire la llave y espere a que se detengan todas las piezas en movimiento antes de abandonar el puesto del operador.
2. Desengrane el mando de control de las cuchillas (TDF), ponga las palancas de control de movimiento en posición de BLOQUEO/PUNTO MUERTO, y ponga el freno de estacionamiento.
3. Retire la cubierta de la unidad hidráulica de la izquierda en el orden indicado en [Figura 53](#).

Nota: Así tendrá acceso a la bujía delantera.

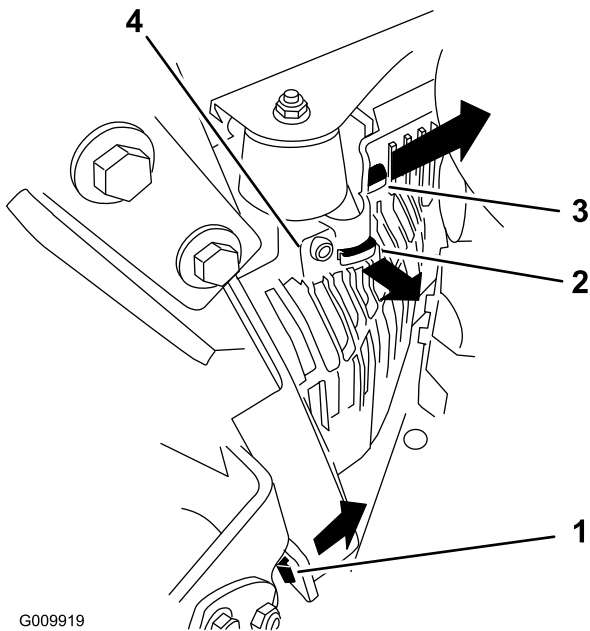
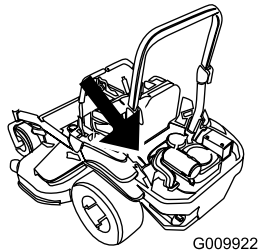


Figura 53

1. Tire de esta pestaña hacia el lado en el sentido de la flecha
2. Retire la cubierta de esta pestaña del bastidor en el sentido de la flecha
3. Retire la cubierta de esta pestaña del bastidor en el sentido de la flecha
4. Cubierta

4. Retire la bujía.



g008803

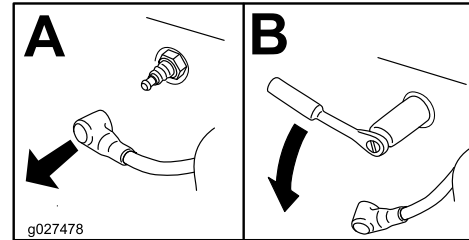


Figura 54

5. Instale la cubierta de la unidad hidráulica izquierda ([Figura 53](#)).

Inspección de la bujía

Importante: No limpie la(s) bujía(s). Cambie siempre la(s) bujía(s) si tiene(n): un revestimiento negro, los electrodos desgastados, una película aceitosa, o grietas.

Si se observa un color gris o marrón claro en el aislante, el motor está funcionando correctamente. Si el aislante aparece de color negro, significa que el limpiador de aire está sucio.

Ajuste la distancia a 0.76 mm (0.03").

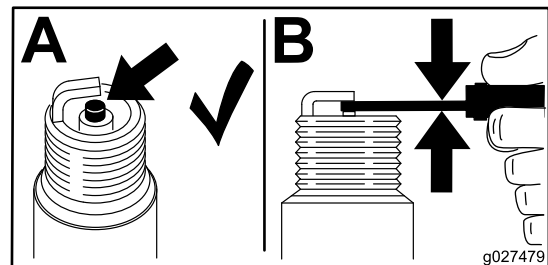


Figura 55

Instalación de la bujía

Apriete la(s) bujía(s) a 24.4–29.8 N·m (18–22 pies-libra).

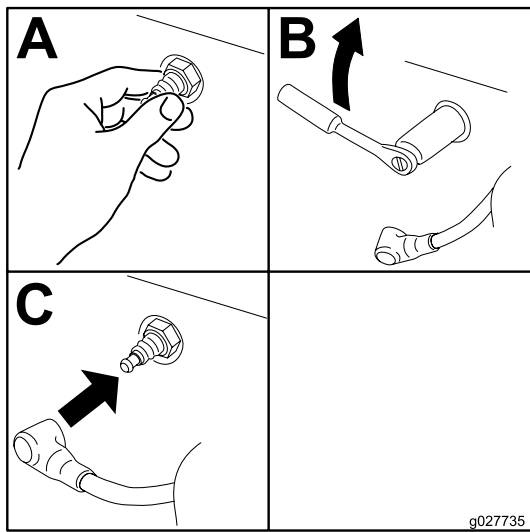


Figura 56

g027735

Mantenimiento del sistema de combustible

Cómo cambiar el filtro de combustible

Intervalo de mantenimiento: Cada 500 horas/Cada año (lo que ocurra primero) (más a menudo en condiciones de mucho polvo o suciedad).

El filtro de combustible está situado cerca de la parte delantera o trasera del motor.

1. Desengrane el mando de control de las cuchillas (TDF), ponga las palancas de control de movimiento en posición de BLOQUEO/PUNTO MUERTO, y ponga el freno de estacionamiento.
2. Pare el motor, retire la llave y espere a que se detengan todas las piezas en movimiento antes de abandonar el puesto del operador.
3. Deje que la máquina se enfríe.
4. Cierre la válvula de cierre de combustible, situada debajo del asiento (Figura 57).

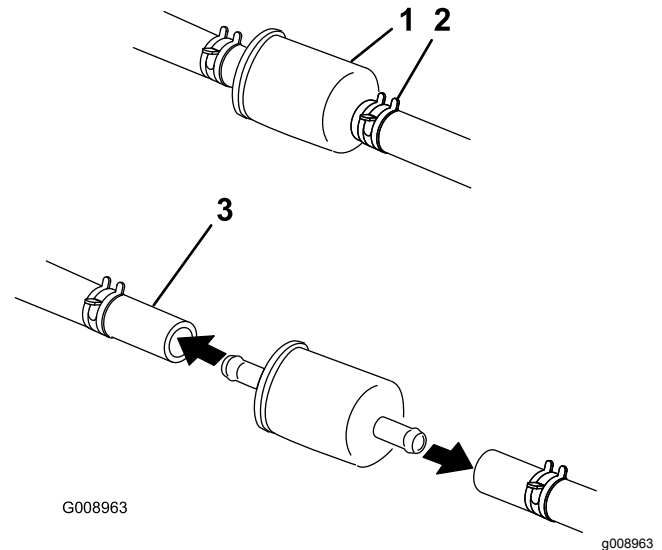


Figura 57

1. Filtro de combustible
2. Abrazadera
3. Válvula de cierre de combustible

5. Apriete los extremos de las abrazaderas y deslícelas por la manguera alejándolas del filtro (Figura 57).
6. Desmonte el filtro de los tubos de combustible.
7. Instale un filtro nuevo y acerque las abrazaderas al filtro (Figura 57).
8. Abra la válvula de cierre del combustible.

Inspección del parachispas Para los modelos con parachispas

Intervalo de mantenimiento: Cada 50 horas

⚠ ADVERTENCIA

Los componentes calientes del sistema de escape pueden incendiar los vapores de gasolina, incluso con el motor parado. Las partículas calientes expulsadas durante la operación del motor pueden incendiar materiales inflamables. El fuego puede dar lugar a lesiones personales o daños materiales.

No reposte ni ponga en marcha el motor si el parachispas no está instalado.

1. Pare el motor, espere a que se detengan todas las piezas en movimiento, retire la llave y ponga el freno de estacionamiento.
2. Espere a que se enfríe el silenciador.
3. Si hay roturas en la rejilla o en las soldaduras, sustituya el parachispas.
4. Si observa que la rejilla está atascada, retire el parachispas y sacuda la rejilla para eliminar partículas sueltas, luego límpiela con un cepillo de alambre (sumérjala en disolvente si es necesario).
5. Instale el parachispas en la salida del tubo de escape.

Importante: Instale los tubos de combustible y sujételos con bridas de plástico de la misma manera que estaban al salir de la fábrica, para mantener los tubos de combustible alejados de componentes que podrían dañar los tubos.

Mantenimiento del depósito de combustible

No intente vaciar el depósito de combustible. Asegúrese de que el vaciado del depósito de combustible y el mantenimiento de cualquier componente del sistema de combustible sea realizado por un Servicio Técnico Autorizado.

Mantenimiento del sistema eléctrico

Mantenimiento de la batería

Intervalo de mantenimiento: Cada mes

ADVERTENCIA

CALIFORNIA

Advertencia de la Propuesta 65

Los bornes, terminales y otros accesorios de la batería contienen plomo y compuestos de plomo, productos químicos reconocidos por el Estado de California como causantes de cáncer y daños reproductivos. *Lávese las manos después de manejar el material.*

⚠ PELIGRO

El electrolito de la batería contiene ácido sulfúrico, que es un veneno mortal y causa quemaduras graves.

No beba electrolito y evite el contacto con la piel, los ojos y la ropa. Lleve gafas de seguridad para proteger sus ojos, y guantes de goma para proteger sus manos.

Retirada de la batería

⚠ ADVERTENCIA

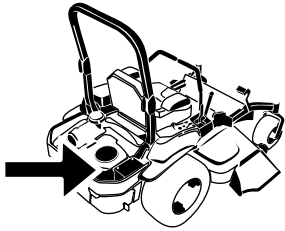
Los terminales de la batería o una herramienta metálica podrían hacer cortocircuito si entran en contacto con los componentes metálicos de la máquina, causando chispas. Las chispas podrían hacer explotar los gases de la batería, causando lesiones personales.

- Al retirar o colocar la batería, no deje que los bornes toquen ninguna parte metálica de la máquina.
- No deje que las herramientas metálicas hagan cortocircuito entre los bornes de la batería y las partes metálicas de la máquina.

⚠ ADVERTENCIA

Un enrutado incorrecto de los cables de la batería podría dañar la máquina y los cables, causando chispas. Las chispas podrían hacer explotar los gases de la batería, causando lesiones personales.

- Desconecte siempre el cable negativo (negro) de la batería antes de desconectar el cable positivo (rojo).
 - Conecte siempre el cable positivo (rojo) de la batería antes de conectar el cable negativo (negro).
1. Desengrane el mando de control de las cuchillas (TDF), ponga las palancas de control de movimiento en posición de BLOQUEO/PUNTO MUERTO, y ponga el freno de estacionamiento.
 2. Pare el motor, retire la llave y espere a que se detengan todas las piezas en movimiento antes de abandonar el puesto del operador.
 3. Retire la batería, según se muestra en [Figura 58](#).



G008804
g008804

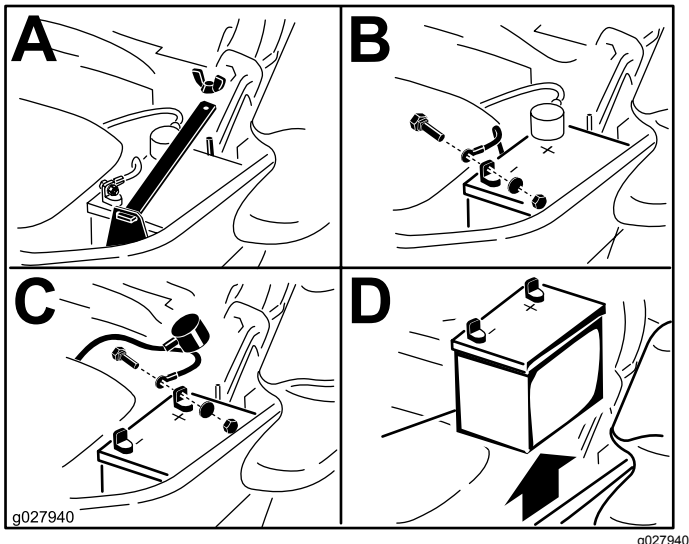


Figura 58

1. Retire la tuerca de orejeta y la abrazadera
2. Retire el cable negativo de la batería antes de retirar el cable positivo
3. Retire el cable positivo de la batería
4. Retire la batería

Instalación de la batería

Nota: Coloque la batería en la bandeja, con los bornes frente al depósito de aceite hidráulico ([Figura 58](#)).

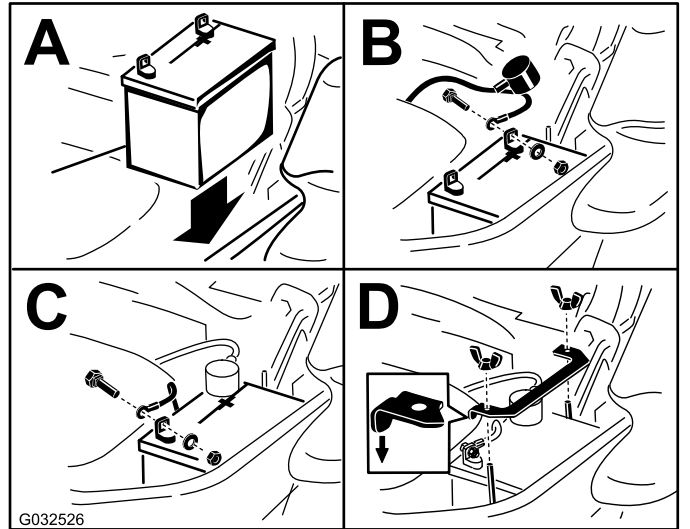


Figura 59

Cómo cargar la batería

⚠ ADVERTENCIA

El proceso de carga de la batería produce gases que pueden explotar.

No fume nunca cerca de la batería, y mantenga alejados de la batería chispas y llamas.

Importante: Mantenga siempre la batería completamente cargada (densidad de 1.265). Esto es especialmente importante para evitar daños a la batería cuando la temperatura está por debajo de los 0 °C (32 °F).

1. Cargue la batería durante 10 a 15 minutos a 25–30 A o durante 30 minutos a 10 A.
2. Cuando la batería esté completamente cargada, desconecte el cargador de la toma de electricidad, luego desconecte los cables del cargador de los bornes de la batería ([Figura 60](#)).
3. Instale la batería en la máquina y conecte los cables de la batería; consulte [Instalación de la batería \(página 47\)](#).

Nota: No haga funcionar la máquina con la batería desconectada; puede causar daños al sistema eléctrico.

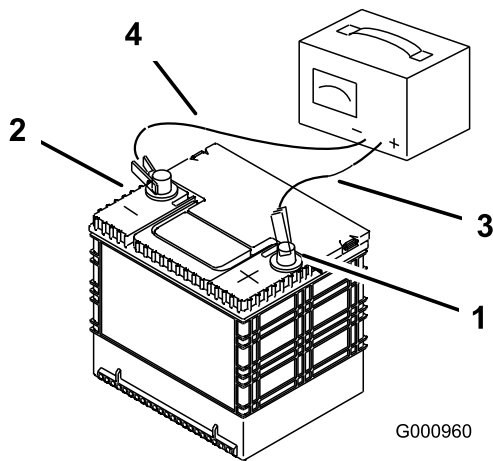


Figura 60

g000960

- | | |
|---------------------------------|---------------------------------|
| 1. Borne positivo de la batería | 3. Cable rojo (+) del cargador |
| 2. Borne negativo de la batería | 4. Cable negro (-) del cargador |

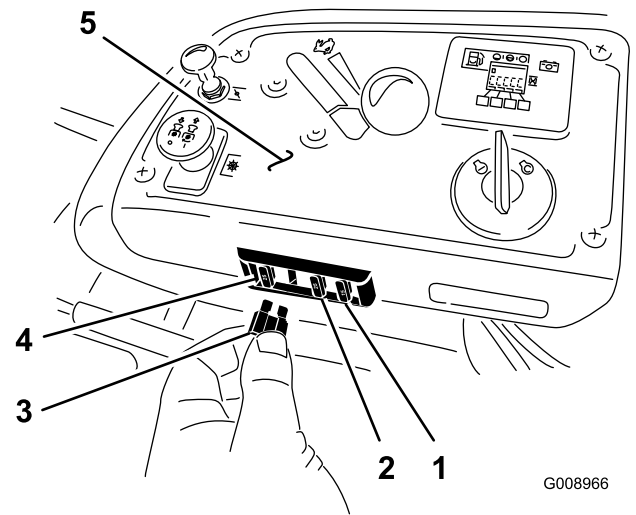


Figura 61

g008966

- | | |
|------------------------------|---------------------|
| 1. Accesorio opcional — 15 A | 4. Principal (25 A) |
| 2. Carga (25 A) | 5. Consola |
| 3. Toma de fuerza (10 A) | |

Mantenimiento de los fusibles

El sistema eléctrico está protegido con fusibles. No requiere mantenimiento; no obstante, si se funde un fusible, compruebe que no hay avería ni cortocircuito en el componente/circuito.

1. Los fusibles están situados en la consola, a la derecha del asiento ([Figura 61](#)).
2. Para cambiar un fusible, tire del mismo para retirarlo.
3. Instale un fusible nuevo ([Figura 61](#)).

Mantenimiento del sistema de transmisión

Comprobación del cinturón de seguridad

Intervalo de mantenimiento: Cada vez que se utilice o diariamente

Inspeccione el cinturón de seguridad en busca de señales de desgaste o cortes, y compruebe el funcionamiento del retractor y de la hebilla. Si está dañado, cámbielo antes de usar la máquina.

Comprobación de los pomos del sistema de protección antivuelco (ROPS)

Intervalo de mantenimiento: Cada vez que se utilice o diariamente

⚠ ADVERTENCIA

Para evitar lesiones o la muerte en caso de un vuelco: mantenga la barra antivuelco en posición totalmente elevada y bloqueada, y utilice el cinturón de seguridad.

Asegúrese de que el asiento está sujeto a la máquina.

Compruebe que tanto los herrajes de montaje como los pomos están en buenas condiciones de uso. Asegúrese de que los pomos están completamente bloqueados cuando el ROPS elevado. Puede ser necesario empujar hacia adelante o tirar hacia atrás de la parte superior de la barra antivuelco para que se bloquean completamente ambos pomos (Figura 62).

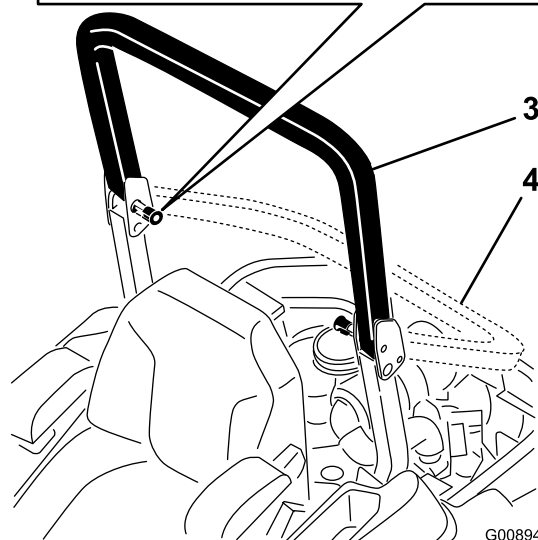
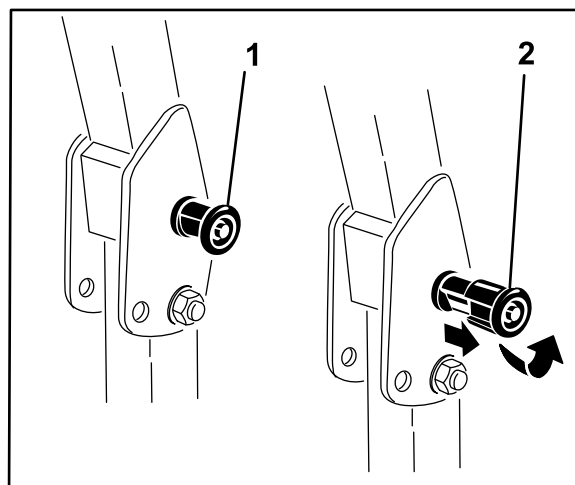


Figura 62

1. Pomo del ROPS (posición de bloqueo)
2. Tire hacia fuera del pomo del ROPS y gírelo 90 grados para cambiar la posición de la barra antivuelco.
3. Barra antivuelco en posición vertical
4. Barra antivuelco en posición de plegado

Ajuste de la dirección

1. Desengrane el mando de control de las cuchillas (TDF).
2. Conduzca hacia un lugar llano y abierta, y mueva las palancas de control de movimiento a la posición de BLOQUEO/PUNTO MUERTO.
3. Ponga el acelerador en un punto intermedio entre las posiciones de RÁPIDO y LENTO.
4. Mueva ambas palancas de control de movimiento hacia adelante hasta que toquen los toques en la ranura en T.
5. Compruebe hacia qué lado se desvía la máquina.

6. Si se desvía hacia la derecha, afloje los pernos y ajuste la chapa del tope izquierdo hacia atrás en la ranura en T de la izquierda hasta que la máquina avance en línea recta (Figura 63).
7. Si se desvía hacia la izquierda, afloje los pernos y ajuste la chapa del tope derecho hacia atrás en la ranura en T de la derecha hasta que la máquina avance en línea recta (Figura 63).
8. Apriete la chapa del tope (Figura 63).

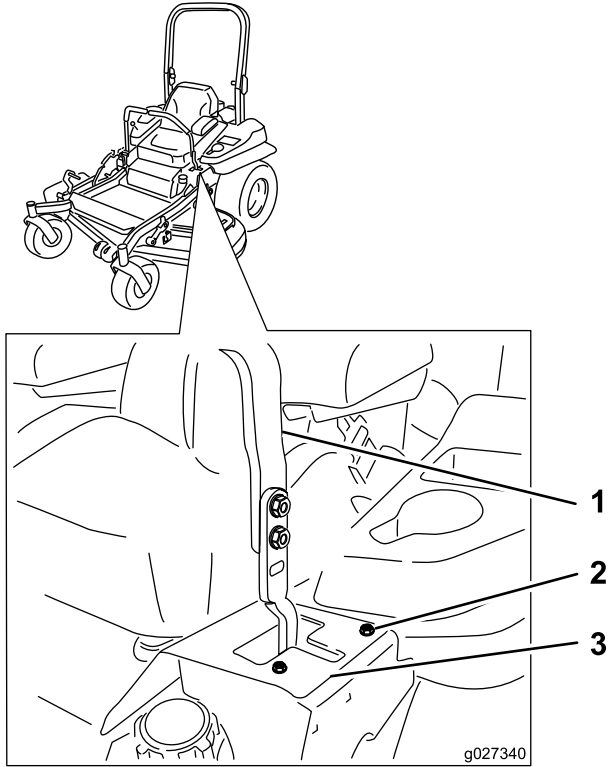
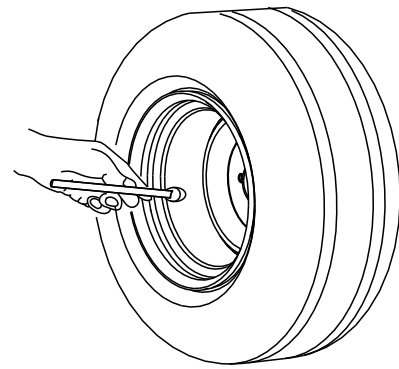


Figura 63

Palanca de control de la izquierda ilustrada

- | | |
|-----------------------|-------------------|
| 1. Palanca de control | 3. Chapa del tope |
| 2. Perno | |



G001055

Figura 64

g001055

Comprobación de las tuercas de las ruedas

Compruebe la torsión de las tuercas de las ruedas y apriételas a 122–129 N·m (90–95 pies-libra).

Comprobación de la tuerca almenada del cubo de la rueda

Intervalo de mantenimiento: Después de las primeras 100 horas

Cada 500 horas

Asegúrese de que el par de apriete de la tuerca almenada es de 286 a 352 N·m (211 a 260 pies-libra).

Nota: No utilice aceite aflojatodo en el buje de la rueda.

Comprobación de la presión de los neumáticos

Intervalo de mantenimiento: Cada 50 horas/Cada mes (lo que ocurra primero)

Mantenga la presión de los neumáticos traseros a 0.9 bar (13 psi). Una presión desigual en los neumáticos puede hacer que el corte sea desigual. Las lecturas de presión son más exactas cuando los neumáticos están fríos.

Nota: Las ruedas delanteras son semineumáticas y no requieren presión de aire.

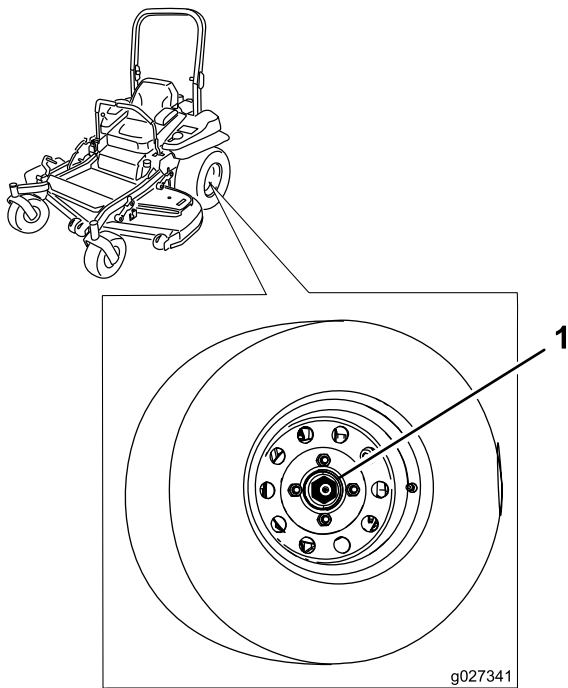


Figura 65

1. Tuerca almenada

Ajuste del cojinete del pivote de las ruedas giratorias

Intervalo de mantenimiento: Cada 500 horas/Cada año (lo que ocurra primero)

1. Desengrane el mando de control de las cuchillas (TDF), ponga las palancas de control de movimiento en posición de BLOQUEO/PUNTO MUERTO, y ponga el freno de estacionamiento.
2. Pare el motor, retire la llave y espere a que se detengan todas las piezas en movimiento antes de abandonar el puesto del operador.
3. Retire el tapón guardapolvo de la rueda giratoria y apriete la contratuerca (Figura 66).
4. Apriete la contratuerca hasta que las arandelas de muelle estén planas, luego afloje 1/4 de vuelta para establecer la pre-carga correcta de los cojinetes (Figura 66).

Importante: Asegúrese de que las arandelas de muelle están correctamente instaladas, según se muestra en Figura 66.

5. Coloque el tapón anti-polvo (Figura 66).

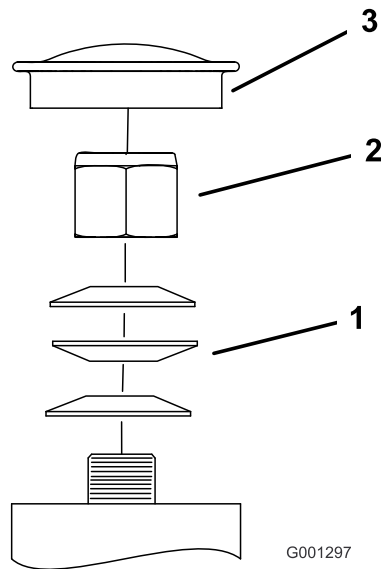


Figura 66

1. Arandelas de muelle
2. Contratuerca
3. Tapón guardapolvo

Uso del suplemento del embrague

Algunos modelos de años posteriores han sido fabricados con embragues que contienen un suplemento de freno. Cuando el freno del embrague se ha desgastado hasta el punto en que el embrague ya no funciona de forma confiable, el suplemento puede retirarse para alargar la vida del embrague.

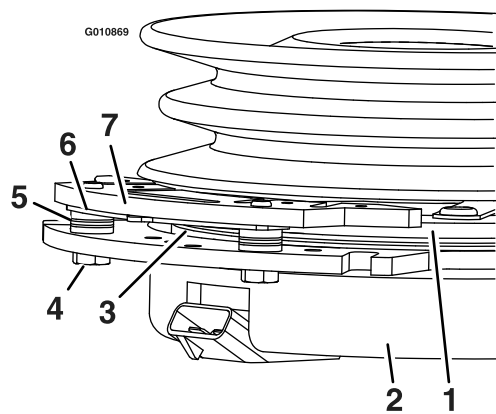


Figura 67

1. Armadura
2. Corona
3. Rotor
4. Perno de montaje del freno
5. Espaciador del freno
6. Suplemento de ajuste del entrehierro
7. Polo de freno

Cómo retirar el suplemento del embrague

1. Pare el motor, espere a que se detengan todas las piezas en movimiento, retire la llave, ponga el freno de estacionamiento y deje que la máquina se enfríe completamente antes de iniciar este procedimiento.
2. Utilizando un compresor de aire, elimine cualquier residuo de debajo del polo de freno y de alrededor de los espaciadores del freno.

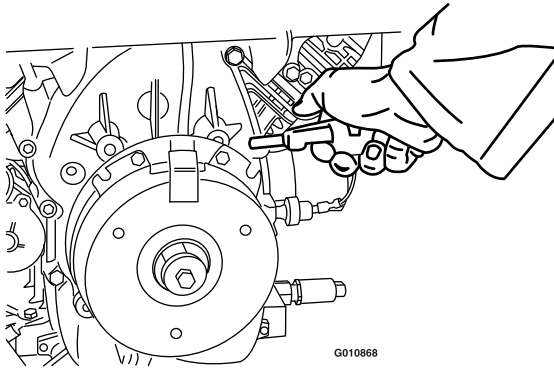


Figura 68

3. Compruebe la condición de los cables, conectores y terminales del arnés de cables.
Nota: Límpielos y/o cámbielos según sea necesario.
4. Verifique la presencia de 12 V en el conector del embrague cuando el mando de control de las cuchillas (TDF) está engranado.
5. Mida el espacio entre el rotor y la armadura. Si el espacio mide más de 1 mm (0.04"), continúe con los pasos siguientes:

- A. Afloje ambos pernos de montaje del freno entre media y una vuelta, según se muestra a continuación.

Nota: No desmonte el polo del freno de la corona/armadura. El polo del freno se ha desgastado conjuntamente con la armadura, y es necesario mantener dicha correspondencia después de retirarse el suplemento para asegurar una fuerza de frenado correcta.

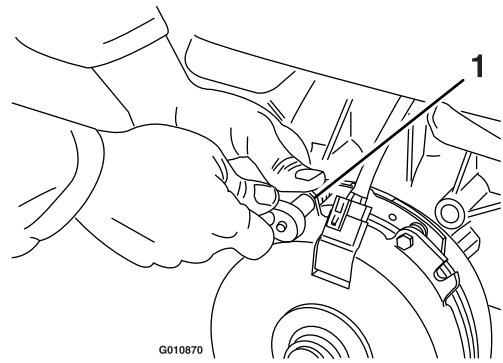


Figura 69

1. Perno de montaje del freno

- B. Usando un alicate de punta fina, o a mano, sujete la pestaña y retire el suplemento.

Nota: No deseche el suplemento hasta haber verificado el correcto funcionamiento del embrague.

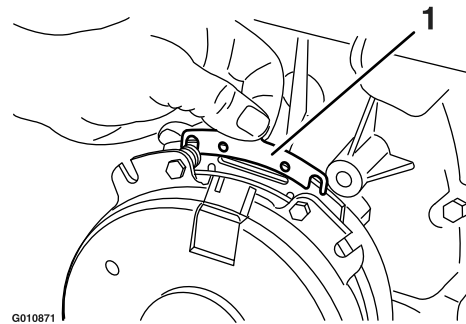


Figura 70

1. Suplemento

- C. Utilizando aire comprimido, elimine cualquier residuo de debajo del polo de freno y de alrededor de los espaciadores del freno.
- D. Apriete cada perno (M6 x 1) a 13 N·m ± 0.7 N·m (10 pies-libra ± 0.5 pies-libra).
- E. Usando una galga de 0.25 mm (0.01"), compruebe la presencia de un espacio entre el rotor y la cara de la armadura en ambos lados del polo del freno, según se indica en [Figura 71](#) y [Figura 72](#).

Nota: Debido a la forma en que se desgastan las caras del rotor y de la armadura (picos y valles), a veces es difícil medir el espacio con precisión.

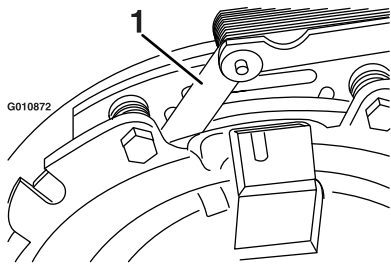


Figura 71

g010872

1. Galga

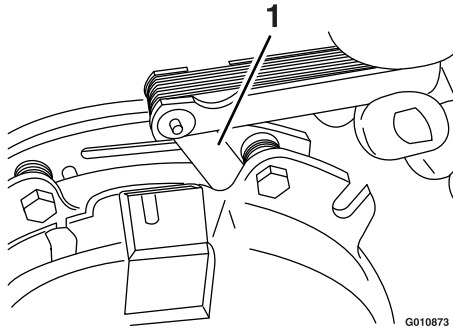


Figura 72

G010873

g010873

1. Galga

- Si el espacio es de menos de 0.25 mm (0.01"), instale el suplemento y consulte [Solución de problemas \(página 72\)](#).
- Si el espacio es suficiente, continúe con la comprobación de seguridad, paso F.

F. Realice la siguiente comprobación de seguridad:

- i. Siéntese en el asiento y arranque el motor.
- ii. Asegúrese de que las cuchillas no se engranan con el mando de control de las cuchillas (TDF) en la posición de DESCONECTADO y que el embrague esté sin engranar.

Si el embrague no se desengrana, vuelva a instalar el suplemento; consulte [Solución de problemas \(página 72\)](#).

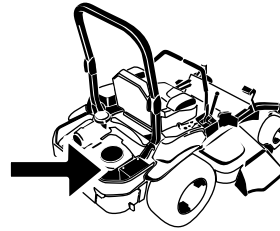
- iii. Engrane y desengrane el mando de control de las cuchillas (TDF) 10 veces para asegurarse de que el embrague funciona correctamente.

Mantenimiento del sistema de refrigeración

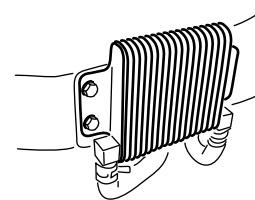
Limpieza de la rejilla del motor y el enfriador de aceite del motor

Intervalo de mantenimiento: Cada vez que se utilice o diariamente

Retire cualquier acumulación de hierba, suciedad u otros residuos del enfriador de aceite ([Figura 73](#)).



G008804
g008804



G009191

g009191

Figura 73

Antes de cada uso, elimine cualquier acumulación de hierba, suciedad u otros residuos de la rejilla del motor. Esto ayuda a asegurar una refrigeración adecuada y una velocidad de motor correcta, y reduce la posibilidad de sobrecalentamiento y daños mecánicos al motor ([Figura 74](#)).

Limpieza de las aletas de refrigeración y las cubiertas del motor

Intervalo de mantenimiento: Cada 100 horas/Cada año (lo que ocurra primero)

1. Desengrane el mando de control de las cuchillas (TDF) y ponga el freno de estacionamiento.
2. Pare el motor, retire la llave y espere a que se detengan todas las piezas en movimiento antes de abandonar el puesto del operador.
3. Retire la rejilla de entrada de aire, el arrancador de retroceso y la carcasa del ventilador ([Figura 74](#)).

4. Limpie los residuos y la hierba de los componentes del motor.
5. Instale la rejilla de entrada de aire, el arrancador de retroceso y la carcasa del ventilador (Figura 74).

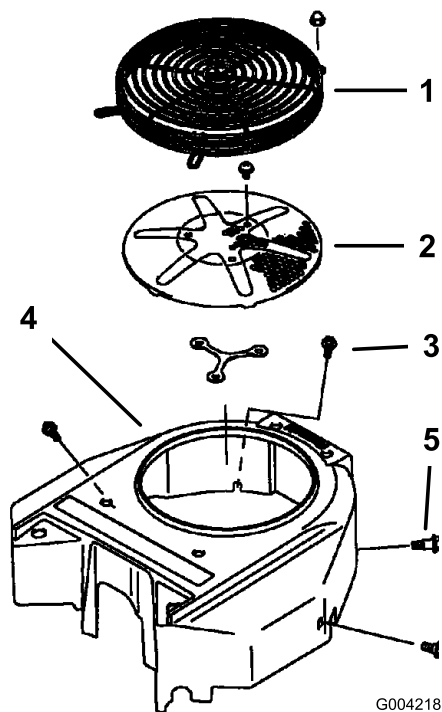


Figura 74

- | | |
|-----------------------------------------|---------------------------|
| 1. Protector del motor | 4. Carcasa del ventilador |
| 2. Rejilla de entrada de aire del motor | 5. Tornillo |
| 3. Perno | |

Comprobación y limpieza de las cubiertas de la unidad hidráulica

Intervalo de mantenimiento: Cada vez que se utilice o diariamente

1. Desengrane el mando de control de las cuchillas (TDF) y ponga el freno de estacionamiento.
2. Pare el motor, retire la llave y espere a que se detengan todas las piezas en movimiento antes de abandonar el puesto del operador.
3. Mueva el asiento hacia adelante.
4. Limpie cualquier residuo o hierba de las cubiertas de las unidades hidráulicas (Figura 75).
5. Coloque el asiento.

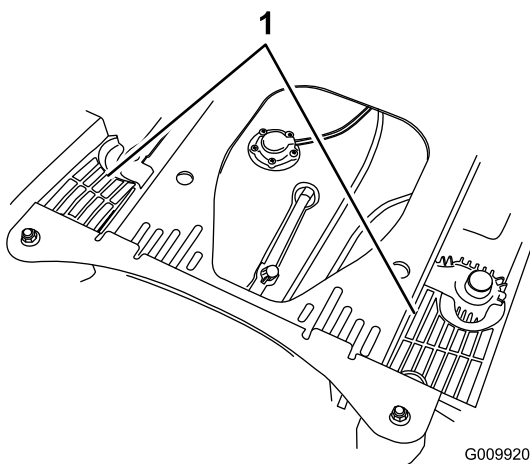
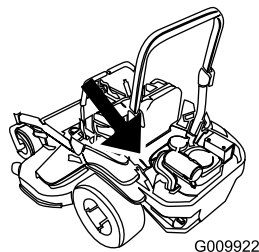


Figura 75

1. Cubiertas de la unidad hidráulica

Mantenimiento de los frenos

Ajuste del freno de estacionamiento

Intervalo de mantenimiento: Después de las primeras 100 horas

Cada 500 horas a partir de entonces

Nota: Es necesario realizar este procedimiento después de las primeras 100 horas de uso o después de retirar o cambiar cualquier componente del freno.

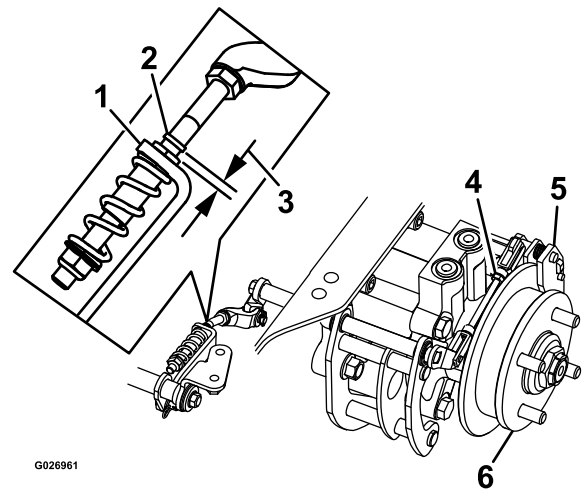


Figura 76

Lado izquierdo ilustrado

1. Coloque la máquina sobre una superficie nivelada.
2. Desconecte el mando de control de las cuchillas (TDF) ponga las palancas de control de movimiento en posición de BLOQUEO/PUNTO MUERTO y ponga el freno de estacionamiento.
3. Pare el motor, espere a que se detengan todas las piezas en movimiento y retire la llave.
4. Levante la parte trasera de la máquina y apóyela sobre gatos fijos.
5. Retire las ruedas traseras de la máquina.
6. Elimine cualquier suciedad de la zona de los frenos.
7. Gire la asa de liberación de las ruedas motrices a la posición de liberada. Consulte [Uso de las válvulas de liberación de las ruedas motrices \(página 31\)](#).
8. Compruebe si hay un espacio visible entre la escuadra y el tope del acoplamiento ([Figura 76](#)).
9. Quite el freno de estacionamiento (la palanca debe estar bajada).
10. Gire el cubo de la rueda a mano en ambos sentidos respecto a la pinza; el cubo de la rueda debe desplazarse libremente entre la pinza.
11. Si se necesita un espacio mayor o si el cubo de la rueda no se mueve libremente:
 - A. Quite el freno de estacionamiento.
 - B. Desconecte y ajuste el acoplamiento trasero:
 - Acorte el acoplamiento para crear un espacio.
 - Alargue el acoplamiento para permitir que el cubo se mueva.
 - C. Conecte el acoplamiento trasero.
12. Ponga el freno de estacionamiento y compruebe el espacio.
13. Repita los pasos 9 a 13 hasta que obtenga un espacio visible y el cubo de la rueda gire libremente.
14. Repita este procedimiento en el freno del otro lado.
15. Gire la asa de liberación de las ruedas motrices a la posición de operación. Consulte [Uso de las válvulas de liberación de las ruedas motrices \(página 31\)](#).
16. Instale los neumáticos traseros y apriete las tuercas de las ruedas. Consulte [Comprobación de las tuercas de las ruedas \(página 50\)](#).
17. Retire los gatos fijos.

Mantenimiento de las correas

Inspección de las correas

Intervalo de mantenimiento: Cada 50 horas

Cambie la correa si está desgastada. Las señales de una correa desgastada incluyen chirridos cuando la correa está en movimiento, patinaje de las cuchillas durante la siega, bordes deshilachados, o marcas de quemaduras o grietas.

Cómo cambiar la correa del cortacésped

1. Desengrane el mando de control de las cuchillas (TDF), ponga las palancas de control de movimiento en posición de BLOQUEO/PUNTO MUERTO, y ponga el freno de estacionamiento.
2. Pare el motor, retire la llave y espere a que se detengan todas las piezas en movimiento antes de abandonar el puesto del operador.
3. Baje el cortacésped a la posición de altura de corte de 76 mm (3").
4. Retire las cubiertas de la correa (Figura 77).

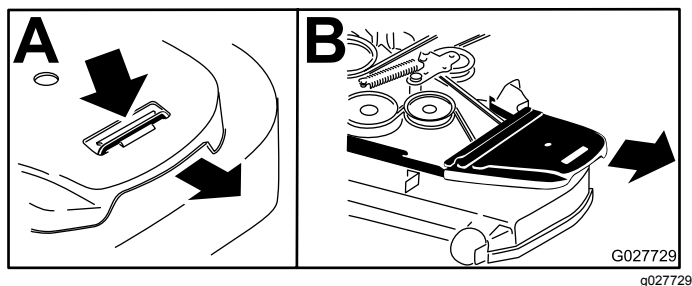


Figura 77

1. Empuje la pestaña hacia abajo
2. Retire la cubierta de la correa

5. Utilice una llave de carraca en el taladro cuadrado del brazo tensor para aliviar la tensión del muelle tensor (Figura 78).
6. Retire la correa de las poleas de la carcasa de corte.
7. Instale la guía de la correa en el brazo tensor tensado con muelle (Figura 78).
8. Retire la correa.
9. Pase la correa nueva alrededor de las poleas del cortacésped y de la polea del embrague, debajo del motor (Figura 78).

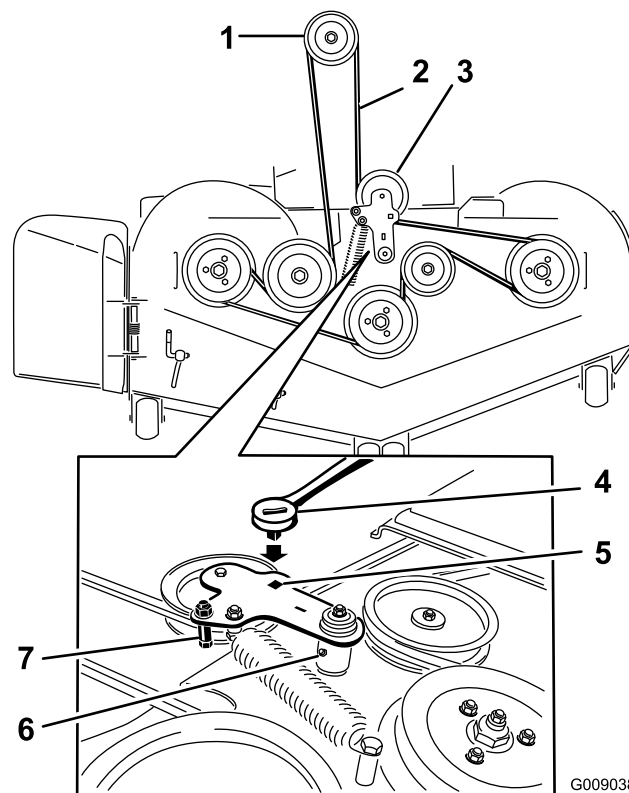


Figura 78

1. Polea del embrague
2. Correa del cortacésped
3. Polea tensora tensada con muelle
4. Llave de carraca
5. Taladro cuadrado del brazo tensor para la llave de carraca
6. Tensor-engrasador
7. Guía de la correa

10. Instale la guía de la correa en el brazo tensor (Figura 78).
11. Utilizando la llave de carraca en el taladro cuadrado, instale el muelle tensor (Figura 78).

Nota: Asegúrese de que los extremos del muelle están asentados en las ranuras de anclaje.

12. Instale las cubiertas de la correa (Figura 79).

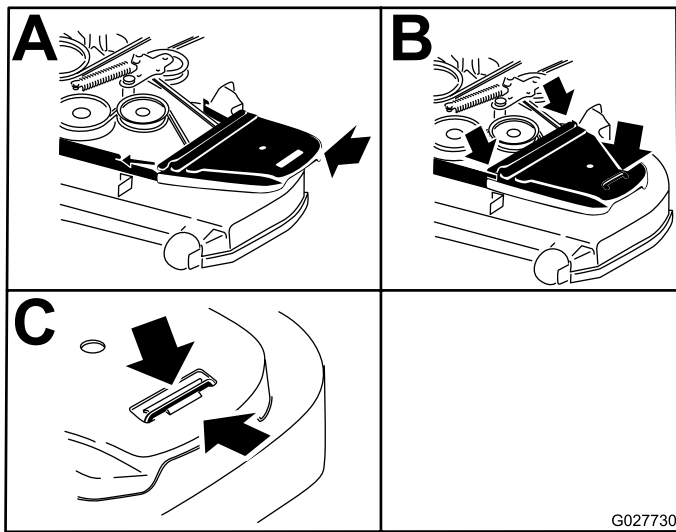


Figura 79

1. Posicione la cubierta de la correa
2. Deslice la cubierta de la correa por debajo de los enganches laterales
3. Asegúrese de que la pestaña queda por debajo del enganche metálico

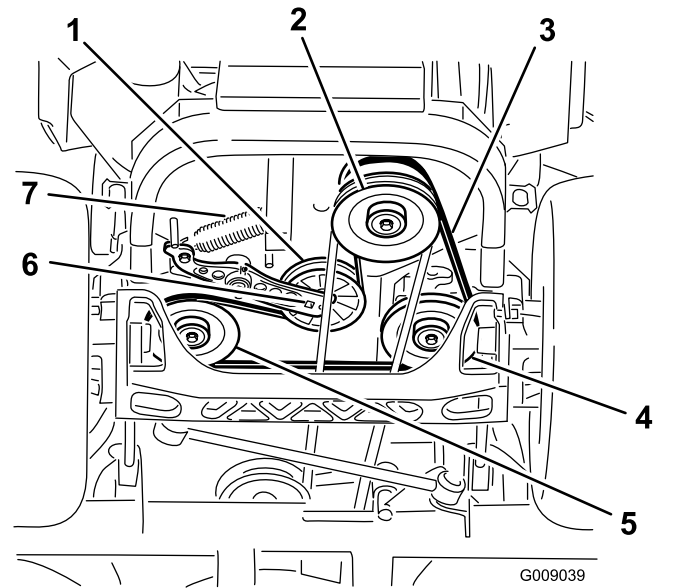


Figura 80

1. Polea tensora
 2. Polea del embrague
 3. Correa de transmisión de la bomba
 4. Polea de la bomba hidráulica derecha
 5. Polea de la bomba hidráulica izquierda
 6. Taladro cuadrado del brazo tensor
 7. Muelle tensor
5. Utilice una llave de carraca en el taladro cuadrado del brazo tensor para retirar el muelle tensor (Figura 80).
 6. Desenganche el muelle de la polea tensora del bastidor (Figura 80).
 7. Retire la correa de las poleas de transmisión de la unidad hidráulica y de la polea del motor.
 8. Instale la correa nueva alrededor de la polea del motor y de las 2 poleas de transmisión.
 9. Utilizando la llave de carraca en el taladro cuadrado del brazo tensor, instale el muelle tensor en el bastidor (Figura 80).
 10. Instale la correa del cortacésped; consulte [Cómo cambiar la correa del cortacésped \(página 56\)](#).

Sustitución de la correa de transmisión de la bomba hidráulica

1. Desengrane el mando de control de las cuchillas (TDF) y ponga el freno de estacionamiento.
2. Pare el motor, retire la llave y espere a que se detengan todas las piezas en movimiento antes de abandonar el puesto del operador.
3. Retire la correa del cortacésped; consulte [Cómo cambiar la correa del cortacésped \(página 56\)](#).
4. Levante la máquina y apóyela sobre gatos fijos (Figura 80).

Mantenimiento del sistema de control

Ajuste de la posición de las palancas de control

Las palancas de control tienen dos ajustes de altura: alto y bajo. Retire los pernos para adaptar la altura al operador.

1. Desengrane el mando de control de las cuchillas (TDF), ponga las palancas de control de movimiento en posición de BLOQUEO/PUNTO MUERTO, y ponga el freno de estacionamiento.
2. Pare el motor, retire la llave y espere a que se detengan todas las piezas en movimiento antes de abandonar el puesto del operador.
3. Afloje los pernos y las tuercas con arandela prensada de las palancas (Figura 81).
4. Alinee las palancas en el sentido adelante/atrás acercándolas a la posición de PUNTO MUERTO, y moviéndolas hasta que estén alineadas; luego apriete los pernos (Figura 82).

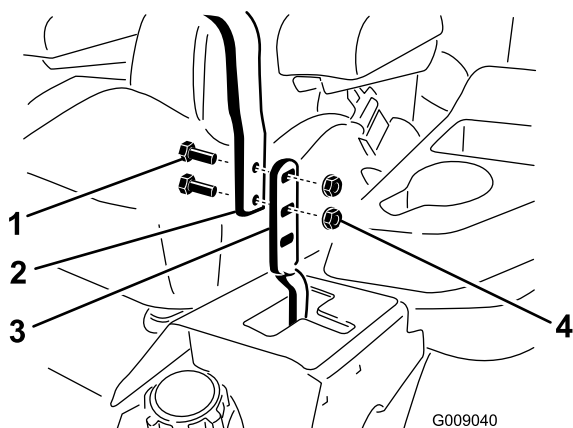


Figura 81

- | | |
|----------|-----------------------|
| 1. Perno | 3. Palanca de control |
| 2. Asa | 4. Tuerca |

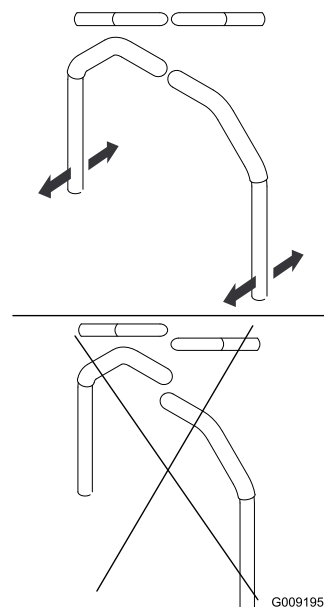


Figura 82

5. Si los extremos de las palancas chocan entre sí, consulte [Ajuste de la posición de las palancas de control \(página 58\)](#).
6. Repita para ajustar las palancas de control.

Ajuste de los acoplamientos de control de movimiento

Los acoplamientos de control de las bombas están situados en cada lado del depósito de combustible, debajo del asiento. Gire el acoplamiento de la bomba con una llave de 1/2" para hacer ajustes finos a fin de que la máquina no se desplace en punto muerto. Deben realizarse ajustes para la posición de punto muerto solamente.

⚠ ADVERTENCIA

El motor debe estar en marcha y las ruedas motrices deben estar girando para realizar el ajuste del control de movimiento. El contacto con piezas en movimiento o superficies calientes puede causar lesiones personales.

Mantenga alejados de los componentes rotativos y de la superficies calientes los dedos, las manos y la ropa.

1. Antes de arrancar el motor, presione el pedal de elevación de la carcasa y retire el pasador de altura de corte.
2. Baje la carcasa al suelo.

3. Levante la parte trasera de la máquina y apóyela sobre gatos fijos u otro soporte equivalente.

Nota: Eleve la máquina a una altura suficiente para que las ruedas motrices giren libremente.

4. Retire la conexión eléctrica del interruptor de seguridad del asiento, situado debajo del cojín del asiento.

Nota: El interruptor forma parte del conjunto del asiento.

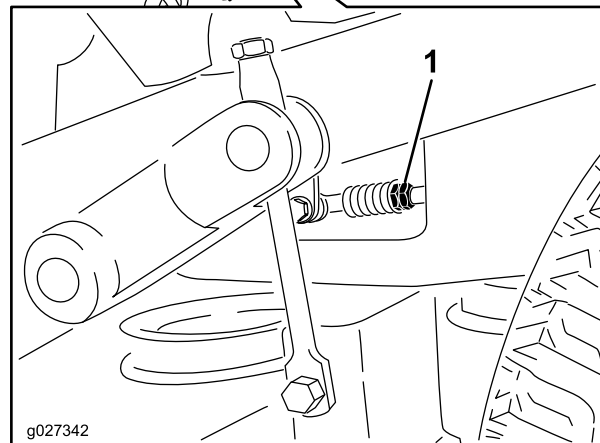
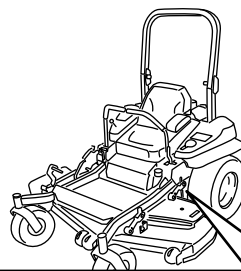
5. **Provisionalmente**, instale un puente entre los terminales del conector del arnés de cableado principal.
6. Arranque el motor, haga funcionar el motor a su velocidad máxima y quite el freno.

Nota: El freno debe estar puesto y las palancas de control de movimiento deben estar hacia fuera para poder arrancar el motor. No es necesario que el operador esté sentado en el asiento gracias al puente que se está utilizando ().

7. Haga funcionar la máquina durante al menos 5 minutos con las palancas de control de movimiento a velocidad máxima hacia adelante para que el fluido hidráulico alcance su temperatura normal de operación.

Nota: La palanca de control de movimiento debe estar en punto muerto mientras se realizan los ajustes necesarios.

8. Ponga las palancas de control de movimiento en la posición de punto MUERTO.
9. Ajuste la longitud de las varillas de control de las bombas girando las tuercas dobles de la varilla en el sentido apropiado, hasta que las ruedas se muevan ligeramente en marcha atrás (Figura 83).



g027342

g027342

Figura 83

1. Tuercas dobles

10. Mueva las palancas de control de movimiento a la posición de marcha atrás y, aplicando una ligera presión a la palanca, deje que los muelles de marcha atrás devuelvan las palancas a punto muerto.

Nota: Las ruedas deben dejar de girar o moverse muy lentamente en marcha atrás.

11. Apague la máquina, retire el puente del arnés de cables y enchufe el conector en el interruptor del asiento.
12. Retire los gatos fijos.
13. Eleve la carcasa e instale el pasador de altura de corte.
14. Compruebe que la máquina no se desplaza en punto muerto con el freno de estacionamiento quitado.

Ajuste del amortiguador de control de movimiento

EL perno de montaje superior del amortiguador puede ajustarse para variar la resistencia de la palanca de control de movimiento. Consulte las opciones de ajuste en Figura 84.

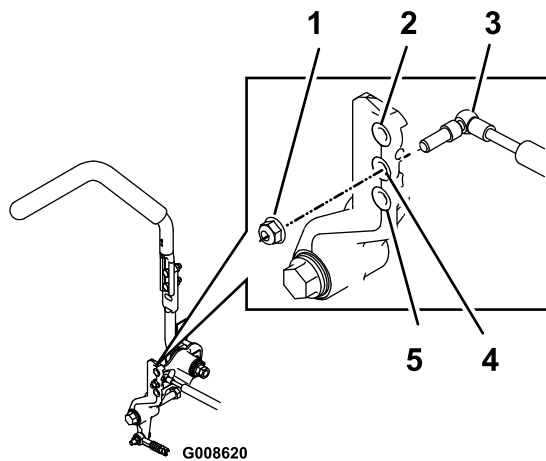


Figura 84

Palanca derecha de control ilustrada

1. Apriete la contratuerca a 23 N·m (17 pies-libras). El perno debe sobresalir de la contratuerca después de ser apretado.
2. Máxima resistencia (tacto más firme)
3. Amortiguador
4. Resistencia media (tacto medio)
5. Mínima resistencia (tacto más blando)

G008620

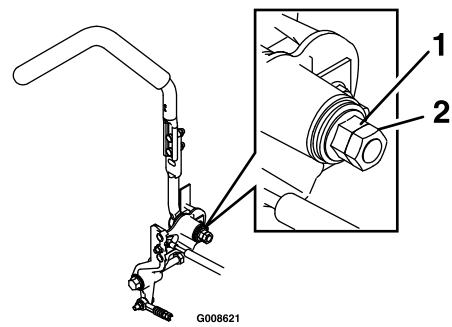


Figura 85

1. Tuerca con arandela prensada
2. Contratuerca

G008621

Ajuste del pivote de bloqueo de punto muerto de las palancas de control de movimiento

La tuerca con arandela prensada puede ajustarse para obtener la resistencia deseada en las palancas de control de movimiento al moverlas a la posición de BLOQUEO/PUNTO MUERTO. Consulte las opciones de ajuste en [Figura 85](#).

1. Afloje la contratuerca.
2. Apriete o afloje la tuerca con arandela prensada hasta obtener el tacto deseado.

Nota: Para aumentar la resistencia, apriete la tuerca con arandela prensada.

Nota: Para reducir la resistencia, afloje la tuerca con arandela prensada.

3. Apriete la contratuerca.

Mantenimiento del sistema hidráulico

Mantenimiento del sistema hidráulico

Tipo de fluido hidráulico: Fluido hidráulico Toro® HYPR-OIL™ 500 o Mobil® 1 15W-50.

Importante: Utilice el fluido especificado. Otros fluidos podrían causar daños en el sistema hidráulico.

Capacidad de aceite de cada sistema hidráulico: 1.5 litros (52 onzas) en cada lado con cambio de filtro

Comprobación del fluido hidráulico

Intervalo de mantenimiento: Cada 50 horas—Compruebe el nivel de fluido hidráulico.

1. Coloque la máquina en una superficie nivelada.
2. Desengrane el mando de control de las cuchillas (TDF), ponga las palancas de control de movimiento en posición de BLOQUEO/PUNTO MUERTO, y ponga el freno de estacionamiento.
3. Pare el motor, retire la llave y espere a que se detengan todas las piezas en movimiento antes de abandonar el puesto del operador.
4. Deje que el motor y el sistema hidráulico se enfríen durante 10 minutos.

Nota: El nivel de aceite de la varilla es incorrecto si se comprueba el aceite con la unidad caliente.

5. Mueva el asiento hacia adelante.
6. Limpie la zona alrededor de las varillas de los depósitos del sistema hidráulico (Figura 86).
7. Retire una varilla del depósito hidráulico (Figura 86).
8. Limpie la varilla e introdúzcala en el depósito.
9. Retire la varilla e inspeccione el extremo (Figura 86).

Importante: No llene demasiado las unidades hidráulicas de aceite porque podrían producirse daños. No haga funcionar la máquina si el nivel de aceite está por debajo de la marca Add (añadir).

10. Si el nivel de aceite está en la marca Add (añadir), vierta lentamente en el depósito

hidráulico sólo la cantidad de aceite necesaria para que el nivel llegue hasta la marca de Lleno o H.

11. Vuelva a colocar la varilla.
12. Repita el procedimiento con la otra varilla.

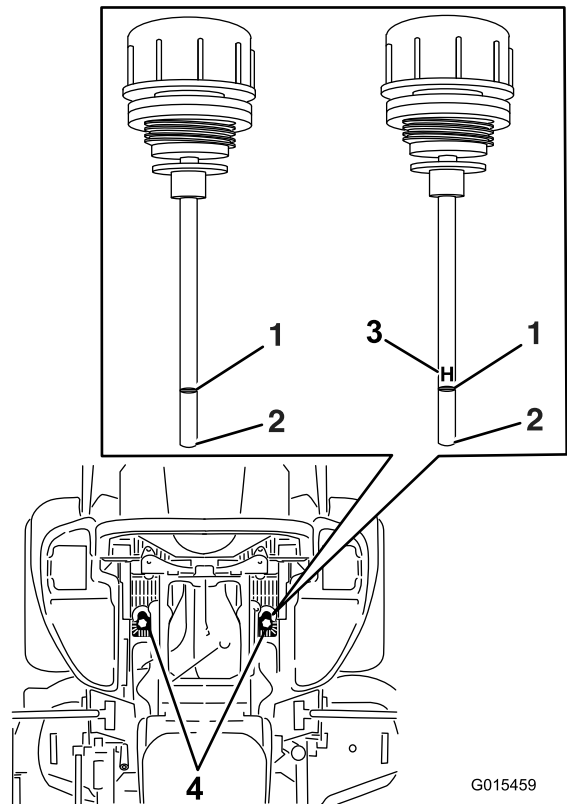


Figura 86

Cualquiera de las varillas puede utilizarse en esta máquina

- | | |
|-----------|-------------------------------------------------|
| 1. Lleno | 3. H – indica Nivel alto |
| 2. Añadir | 4. Ubicación de las varillas debajo del asiento |

⚠ ADVERTENCIA

Las fugas de fluido hidráulico bajo presión pueden penetrar en la piel y causar lesiones.

- Cualquier fluido hidráulico inyectado bajo la piel debe ser eliminado quirúrgicamente en pocas horas por un médico familiarizado con este tipo de lesión. Si no, puede causar gangrena.
- Mantenga el cuerpo y las manos alejados de fugas pequeñas o boquillas que expulsan fluido hidráulico a alta presión.
- Utilice un cartón o un papel para buscar fugas hidráulicas.
- Alivie de manera segura toda presión en el sistema hidráulico antes de realizar trabajo alguno en el sistema hidráulico.
- Asegúrese de que todos los tubos y las mangueras de aceite hidráulico están en buenas condiciones, y que todos los acoplamientos y accesorios del sistema hidráulico están apretados antes de aplicar presión al sistema hidráulico.

Cómo cambiar los filtros hidráulicos y el fluido hidráulico

Intervalo de mantenimiento: Después de las primeras 250 horas—Cambie los filtros hidráulicos y el fluido hidráulico, cualquiera que sea el tipo de aceite utilizado.

Cada 250 horas—Cambie los filtros hidráulicos y el fluido hidráulico si utiliza aceite Mobil® 1 (más a menudo en condiciones de mucho polvo o suciedad).

Cada 500 horas—Cambie los filtros hidráulicos y el fluido hidráulico si utiliza aceite hidráulico Toro® HYPR-OIL™ 500 (más a menudo en condiciones de mucho polvo o suciedad).

Para cambiar el fluido hidráulico, es necesario retirar los filtros. Cambie ambos filtros al mismo tiempo; consulte en [Mantenimiento del aceite del motor \(página 41\)](#) las especificaciones del aceite.

1. Desengrane el mando de control de las cuchillas (TDF), ponga las palancas de control de movimiento en posición de BLOQUEO/PUNTO MUERTO, y ponga el freno de estacionamiento.

2. Pare el motor, retire la llave y espere a que se detengan todas las piezas en movimiento antes de abandonar el puesto del operador.
3. Levante la máquina y apóyela sobre gatos fijos ([Figura 87](#)).

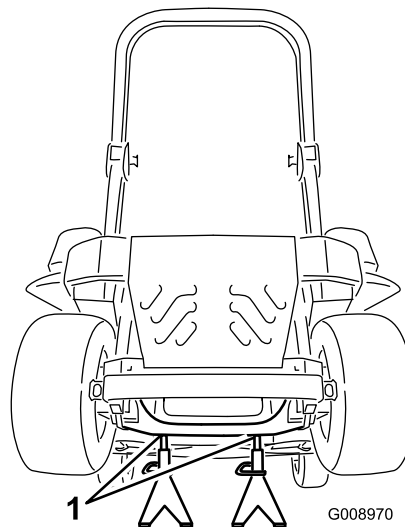


Figura 87

1. Gatos fijos

4. Retire la correa del cortacésped y la correa de transmisión de la bomba; consulte [Cómo cambiar la correa del cortacésped \(página 56\)](#) y [Sustitución de la correa de transmisión de la bomba hidráulica \(página 57\)](#).

Nota: Esto evita que se manchen las correas de aceite.

5. Coloque un recipiente debajo del filtro, retire el filtro usado y limpie la superficie ([Figura 88](#)).

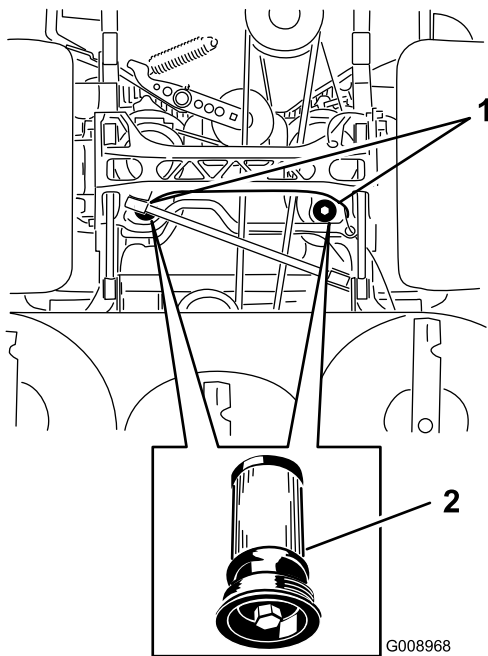


Figura 88

Vista de la máquina desde abajo

1. Ubicación de los filtros 2. Filtro hidráulico

6. Aplique una capa fina de fluido hidráulico a la junta de goma del filtro nuevo (Figura 88).
7. Instale el filtro hidráulico nuevo.
8. Retire la correa de transmisión de la bomba y la correa del cortacésped.
9. Retire los gatos fijos y baje la máquina (Figura 87).
10. Añada aceite al depósito de aceite hidráulico y compruebe que no haya fugas.
11. Limpie cualquier aceite derramado.
12. Arranque el motor y déjelo funcionar durante unos 2 minutos para purgar el aire del sistema.
13. Pare el motor y compruebe que no hay fugas.
14. Compruebe el nivel de aceite con el aceite frío.
15. Si es necesario, añada aceite al depósito de aceite hidráulico.

Nota: No llene demasiado.

Mantenimiento de la carcasa del cortacésped

Nivelación de la carcasa de corte

Preparación de la máquina

Nota: Asegúrese de que la carcasa de corte está nivelada antes de ajustar la altura de corte (ADC).

1. Coloque el cortacésped en una superficie plana.
2. Desengrane el mando de control de las cuchillas (TDF), ponga las palancas de control de movimiento en posición de BLOQUEO/PUNTO MUERTO, y ponga el freno de estacionamiento.
3. Pare el motor, retire la llave y espere a que se detengan todas las piezas en movimiento antes de abandonar el puesto del operador.
4. Compruebe la presión de los neumáticos de las ruedas motrices.
5. Si es necesario, ajústela a 0.9 bar (13 psi).
6. Coloque el cortacésped en la posición de altura de corte de 76 mm (3").

Nivelación de la carcasa

1. Coloque el cortacésped en una superficie plana.
2. Pare el motor, espere a que se detengan todas las piezas en movimiento, retire la llave y ponga el freno de estacionamiento.
3. Compruebe la presión de los neumáticos de las ruedas motrices.

Nota: La presión de inflado correcta es de 0.9 bar (13 psi).

4. Ponga el bloqueo de transporte en la posición de cierre.
5. Empuje el pedal de elevación de la carcasa hacia delante del todo; la carcasa se enganchará en la posición de transporte de 14 cm (5-1/2") (Figura 89).

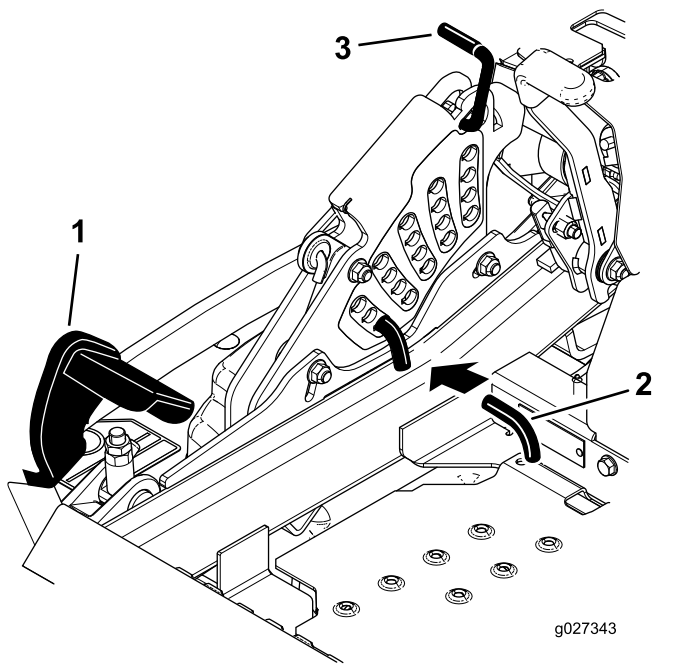


Figura 89

- | | |
|-----------------------------------------------|--------------------------|
| 1. Pedal de elevación de la carcasa | 3. Bloqueo de transporte |
| 2. Pasador de selección de la altura de corte | |

6. Introduzca el pasador de ajuste de la altura en el taladro que corresponde a una altura de 7.6 cm (3").
7. Quite el bloqueo de transporte y deje que la carcasa descienda a la altura de corte.
8. Eleve el conducto de descarga.
9. En ambos lados de la carcasa, mida desde la superficie nivelada hasta la punta delantera de la cuchilla (Posición A), según se muestra en [Figura 90](#).

Nota: La distancia debe ser de 7.6 cm (3")

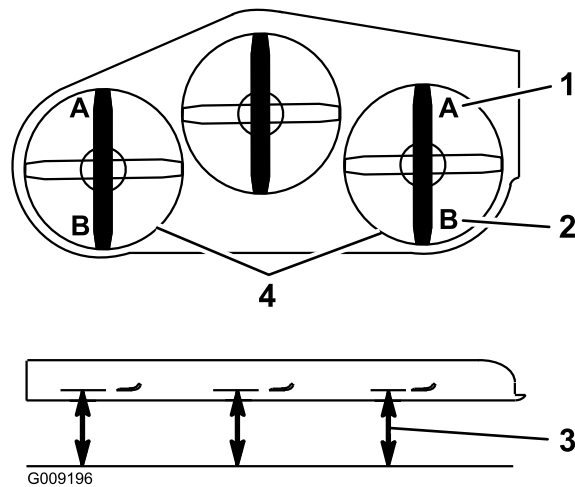


Figura 90

- | | |
|----------------------------------|---------------------------------------------------------------------|
| 1. 7.6 cm (3") en A es correcto | 3. Mida aquí desde la punta de la cuchilla hasta la superficie dura |
| 2. 8.3 cm (3¼") en B es correcto | 4. Mida en los puntos A y B en ambos lados |

10. Gire la tuerca de ajuste del conjunto de elevación de la carcasa delantera para modificar la altura ([Figura 91](#)).

Nota: Para aumentar la altura, gire la tuerca de ajuste en sentido horario; para reducirla, gire la tuerca en el sentido contrario.

Nota: Si los acoplamientos de la carcasa delantera no tienen holgura suficiente para lograr la altura de corte precisa, puede utilizarse el ajuste de un solo punto.

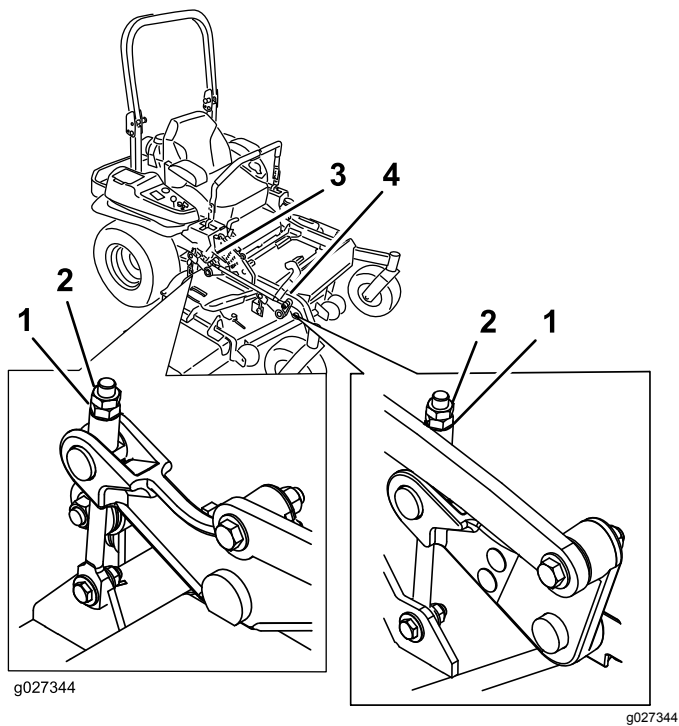


Figura 91

- | | |
|---------------------|-----------------------------------|
| 1. Tuerca de ajuste | 3. Ajuste de la carcasa trasera |
| 2. Contratuerca | 4. Ajuste de la carcasa delantera |

11. Para ajustar el sistema de ajuste de un solo punto, afloje los 2 pernos situados cerca del borde inferior de la pletina de altura de corte (Figura 92).

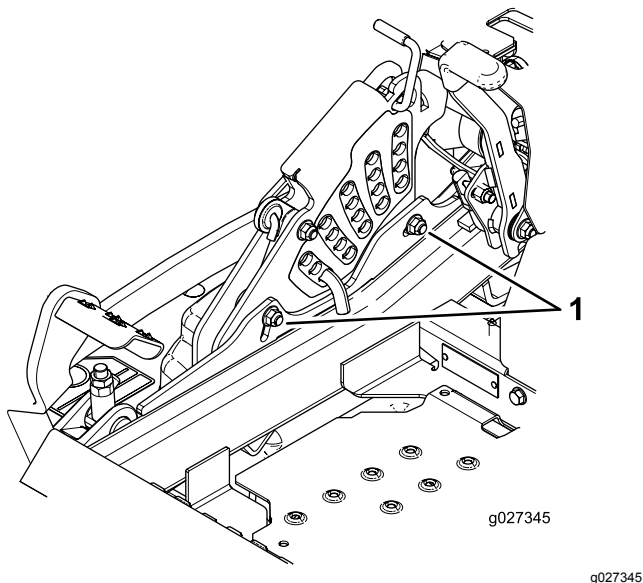


Figura 92

1. Pernos en el borde inferior de la pletina de altura de corte.

12. Si la carcasa está demasiado baja, apriete el perno del ajuste de un solo punto girándolo en el sentido de las agujas del reloj. Si la

carcasa está demasiado alta, afloje el perno del ajuste de un solo punto girándolo en el sentido contrario a las agujas del reloj (Figura 93).

Nota: Apriete o afloje el perno lo suficiente para desplazar los pernos de montaje de la pletina de altura de corte al menos $\frac{1}{3}$ del recorrido posible en las ranuras correspondientes. De esta manera, será posible ajustar algo más en sentido vertical los 4 acoplamientos de la carcasa.

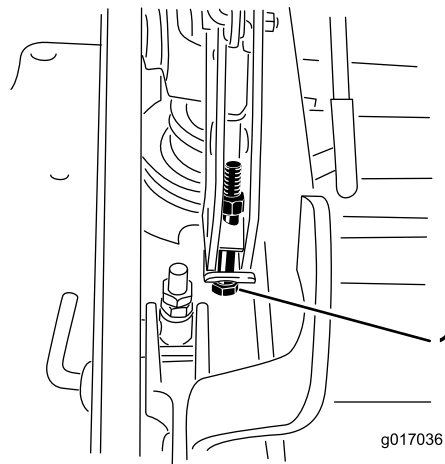


Figura 93

1. Perno de ajuste de un solo punto

13. Apriete los 2 pernos en el borde inferior de la pletina de altura de corte (Figura 92). T

Nota: En la mayoría de las condiciones, la punta trasera de la cuchilla debe estar 6.4 mm ($\frac{1}{4}$ ") más alta que la punta delantera.

14. Apriete los 2 pernos a 37–45 N·m (27–33 pies-libra).
15. En ambos lados de la carcasa, mida desde la superficie nivelada hasta la punta trasera de la cuchilla (Posición B), según se muestra en Figura 90.

Nota: La distancia debe ser de 8.3 cm ($3\frac{1}{4}$ ")

16. Gire el tornillo de ajuste hasta obtener una altura de 8.3 cm ($3\frac{1}{4}$ ") (Figura 91).

Para aumentar la altura, gire la tuerca de ajuste en sentido horario; para reducirla, gire la tuerca en el sentido contrario.

17. Mida hasta que los 4 lados tengan la altura correcta.

18. Apriete todas las tuercas de los brazos de elevación de la carcasa.

19. Baje el conducto de descarga.

Mantenimiento de las cuchillas de corte

Para garantizar una calidad de corte superior, mantenga afiladas las cuchillas. Para que el afilado y la sustitución sean más cómodos, puede desear tener un stock de cuchillas de repuesto.

⚠ ADVERTENCIA

Una cuchilla desgastada o dañada puede romperse, y un trozo de la cuchilla podría ser arrojado a la zona donde está el operador u otra persona, provocando lesiones personales graves o la muerte.

- Inspeccione periódicamente las cuchillas, para asegurarse de que no están desgastadas ni dañadas.
- Sustituya cualquier cuchilla desgastada o dañada.

Antes de inspeccionar o realizar mantenimiento en las cuchillas

Aparque la máquina en una superficie nivelada, desengrane las cuchillas y ponga el freno de estacionamiento. Gire la llave de contacto a desconectado. Retire la llave y desconecte los cables de las bujías.

Inspección de las cuchillas

Intervalo de mantenimiento: Cada vez que se utilice o diariamente

1. Inspeccione los filos de corte ([Figura 94](#)).
2. Si los filos están romos o tienen muescas, retire la cuchilla y afílela; consulte [Afilado de las cuchillas](#) (página 67).
3. Inspeccione las cuchillas, especialmente en la parte curva.
4. Si observa fisuras, desgaste o la formación de una ranura en esta zona, instale de inmediato una cuchilla nueva ([Figura 94](#)).

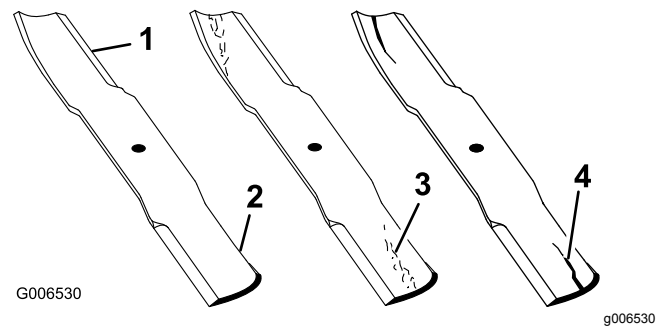


Figura 94

1. Filo de corte
2. Parte curva
3. Formación de ranura/desgaste
4. Grieta

Verificación de la rectilinealidad de las cuchillas

1. Desengrane el mando de control de las cuchillas (TDF), ponga las palancas de control de movimiento en posición de BLOQUEO/PUNTO MUERTO, y ponga el freno de estacionamiento.
2. Pare el motor, retire la llave y espere a que se detengan todas las piezas en movimiento antes de abandonar el puesto del operador.
3. Gire las cuchillas hasta que los extremos estén orientados hacia adelante y hacia atrás.
4. Mida desde una superficie nivelada hasta el filo de corte, posición **A**, de las cuchillas ([Figura 95](#)).

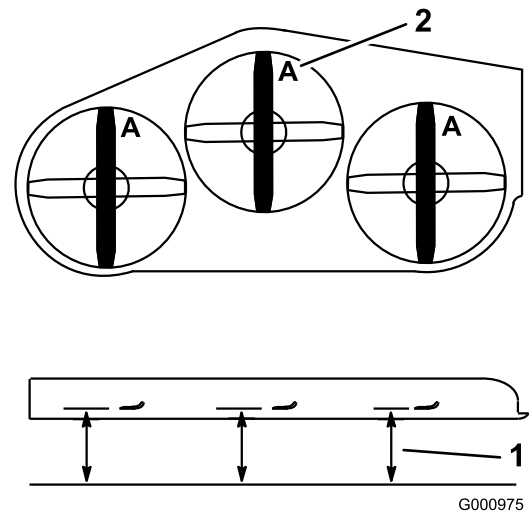


Figura 95

1. Mida aquí desde la cuchilla hasta una superficie dura
2. Posición A

5. Gire hacia adelante los otros extremos de las cuchillas.
6. Mida desde una superficie nivelada hasta el filo de corte de las cuchillas en la misma posición que en el paso 4 arriba.

Nota: La diferencia entre las dimensiones obtenidas en los pasos 4 y 6 no debe superar los 3 mm ($\frac{1}{8}$ ").

Nota: Si esta dimensión es de más de 3 mm ($\frac{1}{8}$ "), la cuchilla está doblada y debe ser cambiada.

⚠ ADVERTENCIA

Una cuchilla doblada o dañada podría romperse y podría causar graves lesiones o la muerte a usted o a otras personas.

- Siempre sustituya una cuchilla doblada o dañada por una cuchilla nueva.
- No lime ni cree muescas afiladas en los bordes o en la superficie de la cuchilla.

Cómo retirar las cuchillas

Las cuchillas deben cambiarse si golpean un objeto sólido, si están desequilibradas o si están dobladas. Para asegurar un rendimiento óptimo y el continuado cumplimiento de las normas de seguridad de la máquina, utilice cuchillas de repuesto genuinas Toro. Las cuchillas de repuesto de otros fabricantes pueden hacer que se incumplan las normas de seguridad.

1. Sujete el extremo de la cuchilla usando un trapo o un guante grueso.
2. Retire del eje el perno de la cuchilla, la arandela curva y la cuchilla (Figura 96).

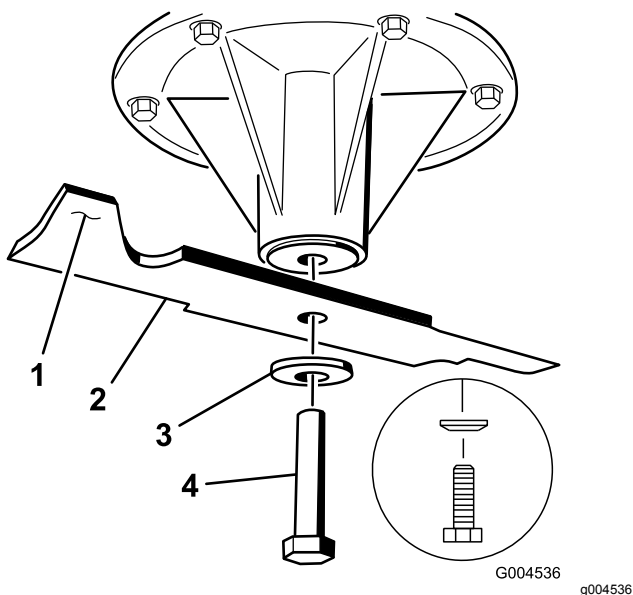


Figura 96

- | | |
|------------------------|-------------------------|
| 1. Vela de la cuchilla | 3. Arandela curva |
| 2. Cuchilla | 4. Perno de la cuchilla |

Afilado de las cuchillas

1. Utilice una lima para afilar el filo de corte en ambos extremos de la cuchilla (Figura 97).

Nota: Mantenga el ángulo original.

Nota: La cuchilla permanece equilibrada si se retira la misma cantidad de material de ambos filos de corte.

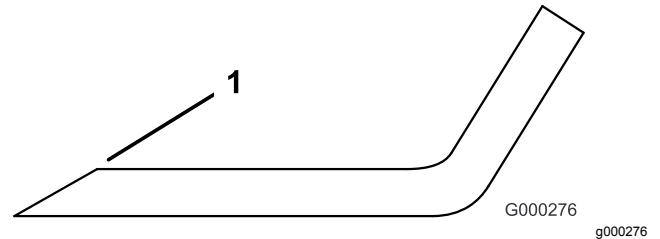


Figura 97

1. Afile con el ángulo original.

2. Verifique el equilibrio de la cuchilla colocándola sobre un equilibrador de cuchillas (Figura 98).

Nota: Si la cuchilla se mantiene horizontal, está equilibrada y puede utilizarse.

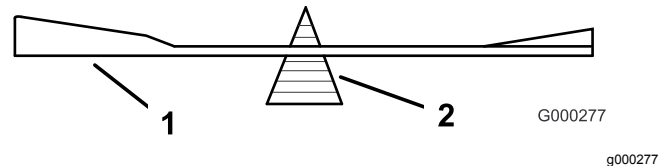


Figura 98

- | | |
|-------------|-----------------|
| 1. Cuchilla | 2. Equilibrador |
|-------------|-----------------|

3. Si la cuchilla no está equilibrada, rebaje algo el metal en la parte de la vela solamente con una lima (Figura 96).
4. Repita este procedimiento hasta que la cuchilla esté equilibrada.

Cómo instalar las cuchillas

1. Instale la cuchilla en el eje (Figura 99).

Importante: La parte curva de la cuchilla debe apuntar hacia arriba, hacia el interior del cortacésped para asegurar un corte correcto.

2. Instale la arandela de muelle y el perno de la cuchilla (Figura 99).

Nota: El cono de la arandela de muelle debe estar orientado hacia la cabeza del perno (Figura 99).

3. Apriete el perno de la cuchilla a 115–150 N·m (85 a 110 pies-libra).

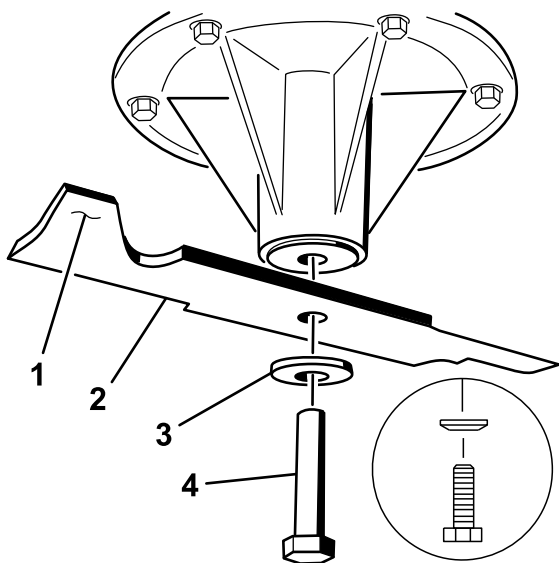


Figura 99

- | | |
|------------------------|-------------------------|
| 1. Vela de la cuchilla | 3. Arandela de muelle |
| 2. Cuchilla | 4. Perno de la cuchilla |

Retirar la Carcasa del Cortacésped

Antes de retirar la carcasa de corte o de realizar mantenimiento en la misma, inmovilice los brazos de la carcasa, que están tensados con muelles.

⚠ ADVERTENCIA

Los brazos de elevación de la carcasa contienen energía almacenada. El retirar la carcasa sin antes liberar la energía almacenada puede causar lesiones graves o la muerte.

No intente desmontar la carcasa del bastidor delantero sin anular la energía almacenada.

1. Pare el motor, espere a que se detengan todas las piezas en movimiento, retire la llave y ponga el freno de estacionamiento.
2. Retire el pasador de ajuste de altura y baje la carcasa al suelo.
3. Coloque el pasador de ajuste de altura en el taladro que corresponde a una altura de 7.6 cm (3").

Nota: De esta manera se inmovilizan los brazos de elevación de la carcasa en la posición más baja cuando se retira la carcasa y se libera la energía almacenada en el muelle de la carcasa.

4. Retire las cubiertas de la correa.

5. Levante la chapa de suelo e introduzca una llave dinamométrica en el taladro cuadrado del brazo tensor de la carcasa (Figura 100).
6. Gire cuidadosamente el brazo tensor de la carcasa en sentido horario y retire la correa del cortacésped (Figura 100).

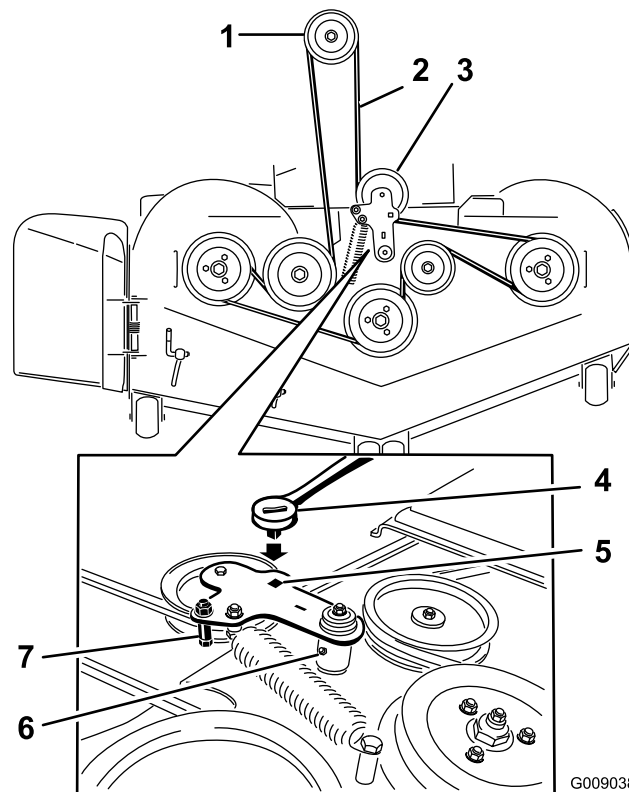


Figura 100

- | | |
|-------------------------------------|---------------------------------------------------------------|
| 1. Polea del embrague | 5. Taladro cuadrado del brazo tensor para la llave de carraca |
| 2. Correa del cortacésped | 6. Engrasador del tensor |
| 3. Polea tensora tensada con muelle | 7. Guía de la correa |
| 4. Llave de carraca | |

7. Retire y guarde los herrajes de ambos lados de la carcasa (Figura 101).

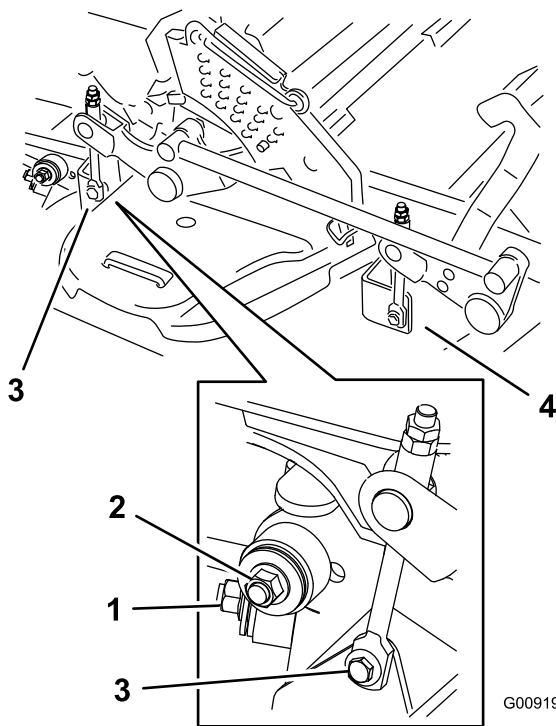


Figura 101

1. Estabilizador derecho
2. Tirante de la carcasa (lado derecho ilustrado)
3. Retire el perno de cuello largo y la tuerca.
4. Retire el perno de cuello largo y la tuerca.

8. Levante los tirantes de la carcasa y sujételos en la posición elevada.
9. Retire la carcasa de debajo del lado derecho de la máquina.

Cambio del deflector de hierba

⚠ ADVERTENCIA

Si el hueco de descarga se deja destapado, el cortacésped podría arrojar objetos hacia usted o hacia otras personas y causar lesiones graves. También podría producirse un contacto con la cuchilla.

No utilice nunca el cortacésped sin tener instalado una tapa, una placa de mulching, un deflector de hierba o un ensacador.

1. Retire la contratuerca, el perno, el muelle y el espaciador que sujetan el deflector a los soportes de pivote (Figura 102).
2. Retire el deflector de hierba dañado o desgastado (Figura 102).

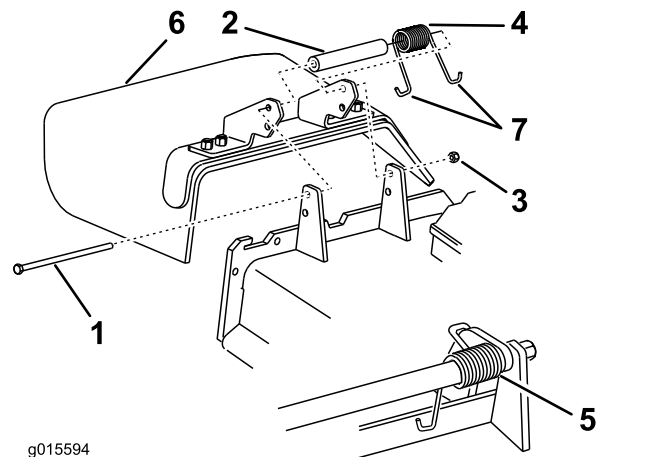


Figura 102

- | | |
|-----------------|---------------------------|
| 1. Perno | 5. Muelle instalado |
| 2. Espaciador | 6. Deflector de hierba |
| 3. Contratuerca | 7. Gancho en J del muelle |
| 4. Muelle | |

3. Coloque el espaciador y el muelle en el deflector de hierba.
4. Coloque el extremo en J del muelle detrás del reborde de la carcasa.

Nota: Asegúrese de colocar el extremo en J del muelle detrás del reborde de la carcasa antes de instalar el perno, según se muestra en [Figura 102](#).

5. Instale el perno y la tuerca.
6. Coloque el gancho en J del muelle alrededor del deflector de hierba ([Figura 102](#)).

Importante: El deflector de hierba debe poder girar. Levante el deflector hasta que esté totalmente abierto, y asegúrese de que gire hasta cerrarse por completo.

Limpieza

Limpieza de los bajos del cortacésped

Intervalo de mantenimiento: Cada vez que se utilice o diariamente

1. Desengrane el mando de control de las cuchillas (TDF), ponga las palancas de control de movimiento en posición de BLOQUEO/PUNTO MUERTO, y ponga el freno de estacionamiento.
2. Pare el motor, retire la llave y espere a que se detengan todas las piezas en movimiento antes de abandonar el puesto del operador.
3. Eleve el cortacésped a la posición de transporte.

Eliminación de residuos

El aceite de motor, las baterías, el fluido hidráulico y el refrigerante del motor son contaminantes medioambientales. Elimínelos de acuerdo con la normativa estatal y local.

Almacenamiento

Limpieza y almacenamiento de la máquina

1. Desengrane la toma de fuerza (TDF), ponga el freno de estacionamiento, gire la llave de contacto a DESCONECTADO y retire la llave.
2. Retire los recortes de hierba, la suciedad y la mugre de las piezas externas de toda la máquina, especialmente el motor y el sistema hidráulico. Limpie la suciedad y la broza de la parte exterior del alojamiento de las aletas de la culata de cilindros del motor y del soplador.

Importante: La máquina puede lavarse con un detergente suave y agua. No lave la máquina a presión. Evite el uso excesivo de agua, especialmente cerca del panel de control, el motor, las bombas hidráulicas y los motores eléctricos.

3. Compruebe el freno; consulte [Mantenimiento de los frenos \(página 55\)](#).
4. Revise el limpiador de aire; consulte [Mantenimiento del limpiador de aire \(página 40\)](#).
5. Engrase la máquina; consulte [Lubricación \(página 37\)](#).
6. Cambie el aceite del cárter; consulte [Cómo cambiar el aceite del motor \(página 42\)](#).
7. Compruebe la presión de los neumáticos; consulte [Comprobación de la presión de los neumáticos \(página 50\)](#).
8. Cambie los filtros hidráulicos; consulte [Cómo cambiar los filtros hidráulicos y el fluido hidráulico \(página 62\)](#).
9. Cargue la batería; consulte [Cómo cargar la batería \(página 47\)](#).
10. Rasque cualquier acumulación importante de hierba y suciedad de los bajos del cortacésped, luego lávelo con una manguera de jardín.

Nota: Haga funcionar la máquina con el mando de control de las cuchillas (TDF) engranado y el motor en ralentí alto durante 2 a 5 minutos después del lavado.

11. Compruebe la condición de las cuchillas; consulte [Mantenimiento de las cuchillas de corte \(página 66\)](#).
12. Prepare la máquina para su almacenamiento cuando no la vaya a utilizar durante más de 30 días. Prepare la máquina para el almacenamiento de la manera siguiente:
 - A. Agregue un estabilizador/acondicionador a base de petróleo al combustible del

depósito. Siga las instrucciones de mezcla del fabricante del estabilizador. No use un estabilizador a base de alcohol (etanol o metanol).

Nota: Un estabilizador/acondicionador de combustible es más eficaz cuando se mezcla con combustible fresco y se utiliza en todo momento.

- B. Haga funcionar el motor para distribuir el combustible con acondicionador por todo el sistema de combustible (5 minutos).
- C. Pare el motor, deje que se enfríe, y drene el depósito de combustible; consulte [Mantenimiento del depósito de combustible \(página 46\)](#).
- D. Arranque el motor y hágalo funcionar hasta que se pare.
- E. Deseche el combustible adecuadamente. Recicle observando la normativa local.

Importante: No guarde el combustible con estabilizador/acondicionador durante más de 90 días.

- 13. Revise y apriete todos los pernos, tuercas y tornillos. Repare o sustituya cualquier pieza dañada.
- 14. Pinte las superficies que estén arañadas o donde esté visible el metal. Puede adquirir la pintura en su Servicio Técnico Autorizado.
- 15. Guarde la máquina en un garaje o almacén seco y limpio.
- 16. Retire la llave de contacto y guárdela fuera del alcance de niños u otros usuarios no autorizados.
- 17. Cubra la máquina para protegerla y para conservarla limpia.

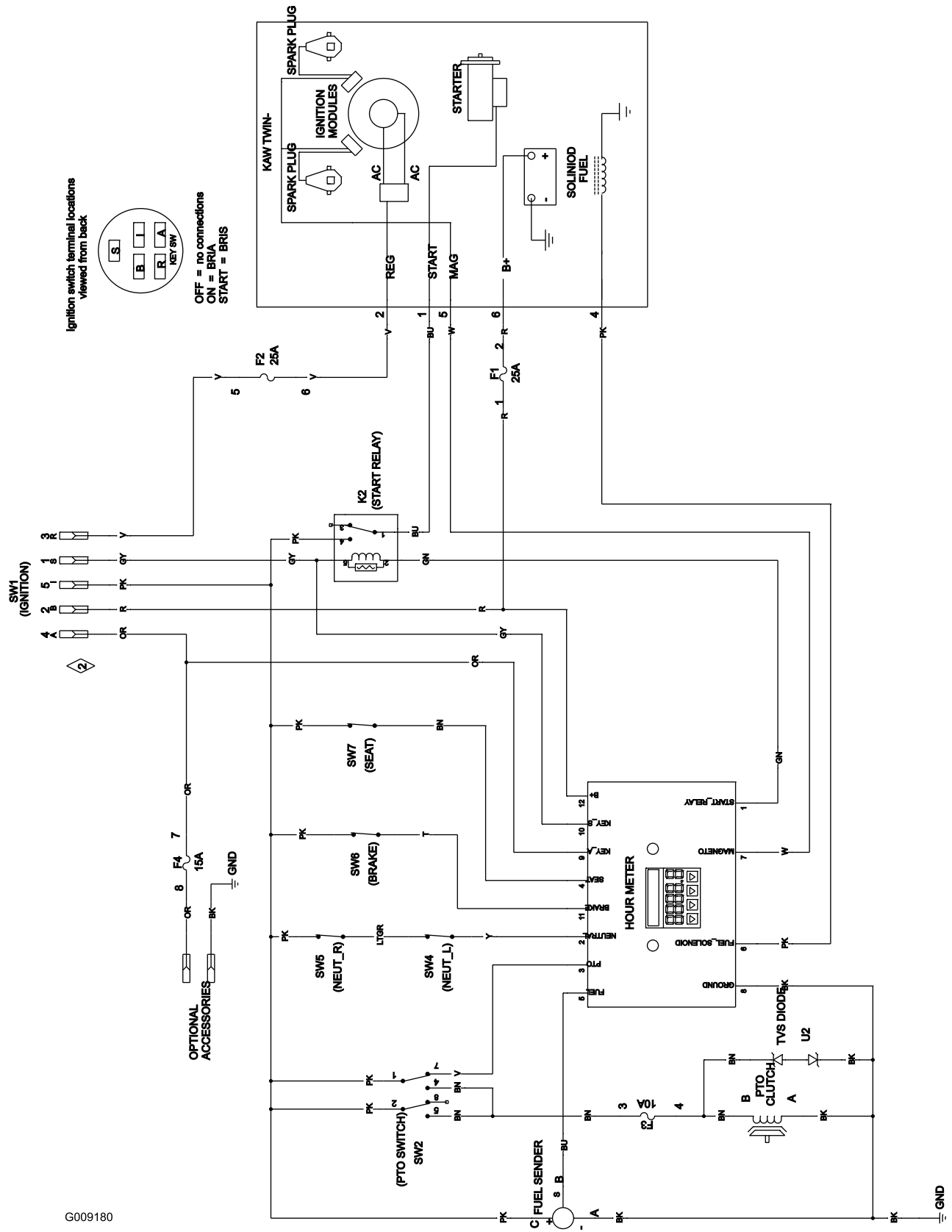
Solución de problemas

Problema	Posible causa	Acción correctora
El motor de arranque no gira.	<ol style="list-style-type: none"> 1. El mando de control de las cuchillas (TDF) está engranado. 2. El freno de estacionamiento no está puesto. 3. Las palancas de control de movimiento no están en la posición de BLOQUEO/PUNTO MUERTO. 4. El operador no está sentado. 5. La batería está descargada. 6. Las conexiones eléctricas están corroídas o sueltas. 7. El fusible esta fundido. 8. El relé o interruptor está dañado o desgastado. 	<ol style="list-style-type: none"> 1. Mueva el mando de control de las cuchillas (TDF) a la posición de desengranado. 2. Ponga el freno de estacionamiento. 3. Asegúrese de que las palancas de control de movimiento están en la posición de BLOQUEO/PUNTO MUERTO. 4. Siéntese en el asiento. 5. Cargue la batería. 6. Verifique que hay buen contacto en las conexiones eléctricas. 7. Cambie el fusible. 8. Póngase en contacto con el Servicio Técnico Autorizado.
El motor no arranca, arranca con dificultad, o no sigue funcionando.	<ol style="list-style-type: none"> 1. El depósito de combustible está vacío. 2. La válvula de cierre de combustible está cerrada. 3. El nivel de aceite en el cárter está bajo. 4. El acelerador no está en la posición correcta. 5. El filtro de combustible está sucio. 6. Hay suciedad, agua o combustible viejo en el sistema de combustible. 7. El limpiador de aire está sucio. 8. El interruptor del asiento no funciona correctamente. 9. Las conexiones eléctricas están corroídas, sueltas o dañadas. <ol style="list-style-type: none"> 1 El relé o interruptor está dañado o desgastado. 1 La bujía está sucia o la distancia entre electrodos es incorrecta. 1 El cable de la bujía no está conectado. 2. 	<ol style="list-style-type: none"> 1. Llene el depósito de combustible. 2. Abra la válvula de cierre del combustible. 3. Añada aceite al cárter. 4. Asegúrese de que el control del acelerador está en el punto intermedio entre las posiciones de Lento y Rápido. 5. Cambie el filtro de combustible. 6. Póngase en contacto con el Servicio Técnico Autorizado. 7. Limpie o cambie el elemento del limpiador de aire. 8. Compruebe el indicador del interruptor del asiento. Cambie el asiento si es necesario. 9. Verifique que hay buen contacto en las conexiones eléctricas. Limpie los terminales de conexión a fondo con limpiador para contactos eléctricos, aplique grasa dieléctrica y realice las conexiones apropiadas. <ol style="list-style-type: none"> 1 Póngase en contacto con el Servicio Técnico Autorizado. 1 Ajuste o cambie la bujía. 1. 1 Compruebe la conexión del cable de la bujía. 2.
El motor pierde potencia.	<ol style="list-style-type: none"> 1. La carga del motor es excesiva. 2. El limpiador de aire está sucio. 3. El nivel de aceite en el cárter está bajo. 4. Las aletas de refrigeración y los conductos de aire situados por encima del motor están obstruidos. 5. El orificio de ventilación del tapón del depósito de combustible está bloqueado. 6. El filtro de combustible está sucio. 7. Hay suciedad, agua o combustible viejo en el sistema de combustible. 	<ol style="list-style-type: none"> 1. Reduzca la velocidad sobre el terreno. 2. Limpie el elemento del limpiador de aire. 3. Añada aceite al cárter. 4. Elimine la obstrucción de las aletas de refrigeración y de los conductos de aire. 5. Limpie o sustituya el tapón del depósito de combustible. 6. Cambie el filtro de combustible. 7. Póngase en contacto con el Servicio Técnico Autorizado.

Problema	Posible causa	Acción correctora
El motor se sobrecalienta.	<ol style="list-style-type: none"> 1. La carga del motor es excesiva. 2. El nivel de aceite en el cárter está bajo. 3. Las aletas de refrigeración y los conductos de aire situados por encima del motor están obstruidos. 	<ol style="list-style-type: none"> 1. Reduzca la velocidad sobre el terreno. 2. Añada aceite al cárter. 3. Elimine la obstrucción de las aletas de refrigeración y de los conductos de aire.
El cortacésped se desvía a la derecha o a la izquierda (con las palancas totalmente hacia adelante)	<ol style="list-style-type: none"> 1. Es necesario ajustar la dirección 2. La presión de los neumáticos de las ruedas motrices no es la correcta. 	<ol style="list-style-type: none"> 1. Ajuste la dirección. 2. Ajuste la presión de los neumáticos de las ruedas motrices.
No es posible conducir la máquina.	<ol style="list-style-type: none"> 1. Las válvulas de desvío no está bien cerradas. 2. La correa de la bomba está desgastada, suelta o rota. 3. La correa de la bomba se ha salido de una polea. 4. El muelle tensor está roto o falta. 5. El nivel de fluido hidráulico es bajo, o el fluido está demasiado caliente. 	<ol style="list-style-type: none"> 1. Apriete las válvulas de desvío. 2. Cambie la correa. 3. Cambie la correa. 4. Cambie el muelle. 5. Añada fluido hidráulico a los depósitos o deje que se enfríe.
La máquina vibra de manera anormal.	<ol style="list-style-type: none"> 1. La(s) cuchilla(s) de corte está(n) doblada(s) o desequilibrada(s). 2. El perno de montaje de la cuchilla está suelto. 3. Los pernos de montaje del motor están sueltos. 4. La polea del motor, la polea tensora o la polea de las cuchillas está suelta. 5. La polea del motor está dañada. 6. El eje de la cuchilla está doblado. 7. El soporte del motor está suelto o roto. 	<ol style="list-style-type: none"> 1. Instale cuchilla(s) nueva(s). 2. Apriete el perno de montaje de la cuchilla. 3. Apriete los pernos de montaje del motor. 4. Apriete la polea correspondiente. 5. Póngase en contacto con el Servicio Técnico Autorizado. 6. Póngase en contacto con el Servicio Técnico Autorizado. 7. Póngase en contacto con el Servicio Técnico Autorizado.
La máquina produce una altura de corte desigual.	<ol style="list-style-type: none"> 1. La(s) cuchilla(s) no está(n) afilada(s). 2. La(s) cuchilla(s) de corte está(n) doblada(s). 3. La carcasa de corte no está nivelada. 4. Los bajos del cortacésped están sucios. 5. La presión de los neumáticos no es correcta. 6. El eje de la cuchilla está doblado. 	<ol style="list-style-type: none"> 1. Afile la(s) cuchilla(s). 2. Instale cuchilla(s) nueva(s). 3. Nivele la carcasa de corte lateral y longitudinalmente. 4. Limpie los bajos del cortacésped. 5. Ajuste la presión de los neumáticos. 6. Póngase en contacto con el Servicio Técnico Autorizado.
Las cuchillas no giran.	<ol style="list-style-type: none"> 1. La correa de la carcasa de corte está desgastada, suelta o rota. 2. La correa de la carcasa se ha salido de la polea. 3. La correa de transmisión de la bomba está desgastada, suelta o rota. 4. El muelle tensor está roto o falta. 	<ol style="list-style-type: none"> 1. Instale una correa de carcasa nueva. 2. Instale la polea de la carcasa y compruebe la posición y el funcionamiento de la polea tensora, el brazo tensor y el muelle. 3. Compruebe la tensión de la correa o instale una correa nueva. 4. Cambie el muelle.

Problema	Posible causa	Acción correctora
El embrague no se engrana.	<ol style="list-style-type: none"> 1. El fusible esta fundido. 2. No llega suficiente voltaje al embrague. 3. La bobina está dañada. 4. La corriente es insuficiente. 5. El espacio entre el rotor y el inducido es demasiado grande. 	<ol style="list-style-type: none"> 1. Cambie el fusible. Compruebe la resistencia de la bobina, la carga de la batería, el sistema de carga y las conexiones del cableado, y cambie componentes si es necesario. 2. Compruebe la resistencia de la bobina, la carga de la batería, el sistema de carga y las conexiones del cableado, y cambie piezas si es necesario. 3. Cambie el embrague. 4. Repare o cambie el cable del embrague o el sistema eléctrico. Limpie los contactos de los conectores. 5. Retire el suplemento o sustituya el embrague.

Esquemas



G009180

Diagrama de cableado (Rev. A)

g009180



Condiciones y productos cubiertos

The Toro Company y su afiliado, Toro Warranty Company, bajo un acuerdo entre sí, prometen conjuntamente al comprador original reparar los Productos Toro citados a continuación si tienen defectos de materiales o mano de obra.

Los siguientes plazos son aplicables desde la fecha de la compra:

Productos	Periodo de garantía
Cortacéspedes de 53 cm (21")	2 años en uso residencial ² 1 año en uso comercial
• Motores ³	Honda – 2 años Kawasaki – 3 años
Cortacéspedes de 76 cm (30")	1 año en uso residencial ² 1 año en uso comercial
• Motores ³	Kawasaki – 3 años
Cortacéspedes dirigidos de tamaño medio	2 años
• Motores ³	Kawasaki – 3 años
Cortacéspedes Grand Stand®	5 años o 1200 horas ²
• Motores ³	3 años
Cortacéspedes Z Master® Serie 2000	4 años o 500 horas ²
• Motores ³	3 años
Cortacéspedes Z Master® Serie 3000	5 años o 1200 horas ²
• Motores ³	3 años
Cortacéspedes Z Master® Serie 5000	5 años o 1200 horas ²
• Motores ³	Kohler Command – 2 años Kohler EFI – 3 años
Cortacéspedes Z Master® Serie 6000	5 años o 1200 horas ²
• Motores ³	Kawasaki – 3 años
Cortacéspedes Z Master® Serie 7000	5 años o 1200 horas ²
• Motores ³	2 años
Cortacéspedes Z Master® Serie 8000	2 años o 1200 horas ²
• Motores ³	2 años
Todos los cortacéspedes	
• Batería	90 días piezas y mano de obra 1 año solo piezas
• Correas y neumáticos	90 días
• Accesorios	1 año

¹"Uso residencial" significa el uso del producto en la misma parcela en que se encuentra su vivienda. El uso en más de un lugar se considera como uso comercial y será aplicable la garantía comercial.

²Lo que ocurra primero.

³Algunos motores utilizados en los productos Toro están garantizados por el fabricante del motor.

Instrucciones para obtener asistencia bajo la garantía

Si usted cree que su producto Toro tiene un defecto de materiales o de mano de obra, siga este procedimiento:

1. Póngase en contacto con cualquier Servicio Técnico Autorizado Toro para concertar el mantenimiento en sus instalaciones. Para localizar un distribuidor cerca de usted, visite nuestra página web: www.Toro.com. También puede llamar a los números que aparecen en el apartado 3 para usar el sistema de localización de Distribuidores Toro las 24 horas al día.
2. Lleve el producto y su prueba de compra (recibo o factura de venta) al Distribuidor. El distribuidor diagnosticará el problema y determinará si está cubierto por la garantía.
3. Si por alguna razón usted no está satisfecho con el análisis del Servicio Técnico o con la asistencia recibida, póngase en contacto con nosotros en la dirección siguiente:

Toro Warranty Company
8111 Lyndale Avenue South
Bloomington, MN 55420-1196 EE. UU.
888-865-5676 (clientes de EE. UU.)
888-865-5691 (clientes de Canadá)

Responsabilidades del Propietario

Usted debe mantener su Producto Toro siguiendo los procedimientos de mantenimiento descritos en el *manual del operador*. Dicho mantenimiento rutinario, sea realizado por un distribuidor o por usted mismo, es por cuenta de usted.

Elementos y condiciones no cubiertos

No hay otra garantía expresa salvo la cobertura especial de sistemas de emisión y la garantía sobre motores en algunos productos. Esta garantía expresa no cubre:

- El coste de mantenimiento regular, servicio o piezas, como por ejemplo filtros, combustible, lubricantes, cambios de aceite, bujías, filtros de aire, afilado de cuchillas o cuchillas desgastadas, ajustes de cables/acoplamientos o ajustes de frenos y embragues
- Componentes que fallan debido al desgaste normal
- Cualquier producto o pieza que haya sufrido modificaciones, abusos o negligencia y que necesite ser sustituido o reparado debido a accidente o falta de mantenimiento adecuado
- Costes de recogida y entrega
- Reparaciones o intentos de reparación por parte de personas no pertenecientes a un Servicio Técnico Toro Autorizado
- Reparaciones necesarias por no haber seguido el procedimiento recomendado respecto al combustible (consulte el *manual del operador* para obtener más detalles)
 - La eliminación de contaminantes del sistema de combustible no está cubierta
 - El uso de combustible viejo (de más de un mes de edad) o combustible que contenga más del 10% de etanol o el 15% de MTBE
 - El no drenar el sistema de combustible antes de un periodo de inactividad de más de un mes

Condiciones Generales

Todas las reparaciones cubiertas por estas garantías deben ser realizadas por un Distribuidor Toro Autorizado usando piezas de repuesto aprobados por Toro.

Ni The Toro Company ni Toro Warranty Company son responsables de daños indirectos, incidentales o consecuentes en conexión con el uso de los productos Toro cubiertos por esta garantía, incluyendo cualquier coste o gasto por la provisión de equipos de sustitución o servicio durante periodos razonables de mal funcionamiento o no utilización hasta la terminación de las reparaciones bajo esta garantía.

Toda garantía implícita de mercantilidad (que el producto es adecuado para el uso normal) y adecuación a un uso determinado (que el producto es adecuado para un propósito determinado) se limitan a la duración de la garantía expresa.

Algunos estados no permiten exclusiones de daños incidentales o consecuentes, ni limitaciones sobre la duración de una garantía implícita, de manera que las exclusiones y limitaciones arriba citadas pueden no serle aplicables a usted.

Esta garantía le otorga a usted derechos legales específicos; es posible que usted tenga otros derechos que varían de un estado a otro.

Países fuera de Estados Unidos o Canadá

Los clientes que compraron productos Toro fuera de los Estados Unidos o Canadá deben ponerse en contacto con su Distribuidor (Concesionario) Toro para obtener pólizas de garantía para su país, provincia o estado. Si por cualquier razón usted no está satisfecho con el servicio ofrecido por su distribuidor, o si tiene dificultad en obtener información sobre la garantía, póngase en contacto con el importador Toro. Si fallan todos los demás recursos, puede ponerse en contacto con nosotros en Toro Warranty Company

Ley de Consumo de Australia: Los clientes australianos encontrarán información sobre la Ley de Consumo de Australia dentro de la caja o a través de su distribuidor Toro local.