



Count on it.

Manuel de l'utilisateur

**Tondeuse autoportée Z Master®
Professional série 5000**

**avec tablier de coupe à éjection latérale
TURBO FORCE® de 152 cm (60 po)**

N° de modèle 75951—N° de série 40000000 et suivants



Ce système d'allumage par étincelle est conforme à la norme canadienne ICES-002.

Vous commettez une infraction à la section 4442 ou 4443 du Code des ressources publiques de Californie si vous utilisez cette machine dans une zone boisée, broussailleuse ou recouverte d'herbe, à moins de l'équiper d'un pare-étincelles en bon état, tel que défini dans la section 4442, ou sans que le moteur soit construit, équipé et entretenu correctement pour prévenir les incendies.

⚠ ATTENTION

Le retrait de pièces et d'accessoires standard d'origine peut modifier la garantie, la motricité et la sécurité de la machine. L'utilisation de pièces autres que des pièces Toro d'origine peut causer des blessures graves ou mortelles. Toute modification non autorisée du moteur, du système d'alimentation ou de mise à l'air libre peut contrevenir à la réglementation EPA et CARB.

Remplacez toutes les pièces, y compris mais non exclusivement, les pneus, courroies, lames et système d'alimentation, par des pièces Toro d'origine.

Reportez-vous à l'information du constructeur du moteur fournie avec la machine.

⚠ ATTENTION

CALIFORNIE

Proposition 65 - Avertissement

Les gaz d'échappement de ce produit contiennent des substances chimiques considérées par l'état de Californie comme susceptibles de provoquer des cancers, des malformations congénitales et autres troubles de la reproduction.

Introduction

Cette tondeuse autoportée à lames rotatives est destinée au grand public, aux professionnels et aux utilisateurs temporaires. Elle est principalement conçue pour tondre les pelouses entretenues régulièrement des terrains privés et commerciaux. Elle n'est pas conçue pour couper les broussailles ni pour un usage agricole.

Lisez attentivement cette notice pour apprendre comment utiliser et entretenir correctement votre

produit, et éviter de l'endommager ou de vous blesser. Vous êtes responsable de l'utilisation sûre et correcte du produit.

Vous pouvez contacter Toro directement sur www.Toro.com pour tout document de formation à la sécurité et à l'utilisation des produits, pour tout renseignement concernant un produit ou un accessoire, pour obtenir l'adresse des dépositaires ou pour enregistrer votre produit.

Pour obtenir des prestations de service, des pièces Toro d'origine ou des renseignements complémentaires, munissez-vous des numéros de modèle et de série du produit et contactez un dépositaire-réparateur ou le service client Toro agréé. La [Figure 1](#) indique l'emplacement des numéros de modèle et de série du produit. Inscrivez les numéros dans l'espace réservé à cet effet.

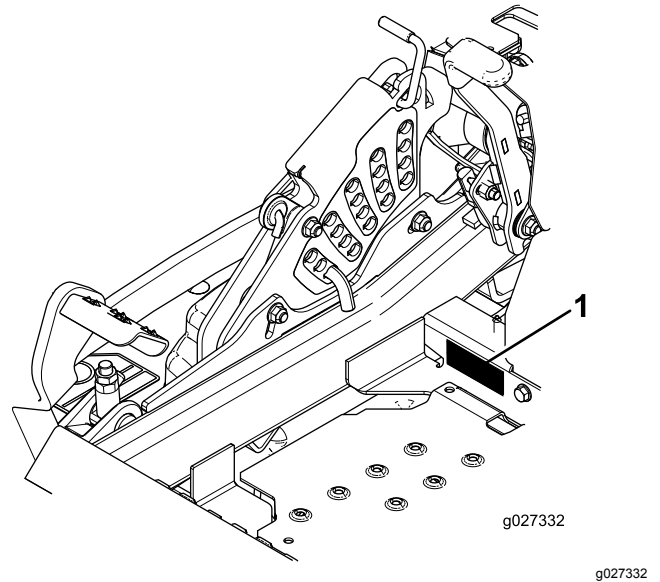


Figure 1

1. Emplacement des numéros de modèle et de série

N° de modèle _____

N° de série _____

Les mises en garde de ce manuel soulignent des dangers potentiels et sont signalées par le symbole de sécurité ([Figure 2](#)), qui indique un danger pouvant entraîner des blessures graves ou mortelles si les précautions recommandées ne sont pas respectées.



Figure 2

1. Symbole de sécurité

Ce manuel utilise deux termes pour faire passer des renseignements essentiels. **Important**, pour attirer l'attention sur des renseignements mécaniques spécifiques et **Remarque**, pour souligner une information d'ordre général méritant une attention particulière.

Table des matières

Sécurité	4	Transport de la machine	33
Consignes de sécurité générales	4	Chargement de la machine	33
Indicateur de pente	5	Entretien	35
Autocollants de sécurité et d'instruction	6	Programme d'entretien recommandé	35
Vue d'ensemble du produit	13	Procédures avant l'entretien	36
Commandes	13	Consignes de sécurité relatives à l'entretien et au remisage	36
Caractéristiques techniques	15	Lubrification	37
Avant l'utilisation	15	Ajout d'huile légère ou graissage par pulvérisation.....	37
Consignes de sécurité avant l'utilisation.....	15	Graissage du tablier de coupe	37
Carburant recommandé.....	16	Graissage du bras de la poulie de tension de la courroie de pompe.....	37
Utilisation d'un stabilisateur/condition- neur.....	16	Graissage des roulements des roues pivotantes	38
Remplissage du réservoir de carburant.....	16	Graissage des moyeux des roues pivotantes	38
Contrôle du niveau d'huile moteur.....	17	Entretien du moteur	39
Rodage d'une machine neuve	17	Sécurité du moteur	39
Utilisation du système antiretournement (ROPS)	17	Entretien du filtre à air	39
Sécurité avant tout.....	18	Contrôle du niveau et vidange de l'huile moteur.....	41
Utilisation du système de sécurité	19	Entretien de la bougie	43
Déverrouillage du siège	20	Contrôle du pare-étincelles	45
Réglage de la suspension MyRide™	20	Entretien du système d'alimentation	46
Pendant l'utilisation	22	Entretien du système d'injection électronique	46
Consignes de sécurité pendant l'utilisation	22	Remplacement du filtre à carburant basse pression	46
Utilisation du frein de stationnement	23	Entretien du filtre à carburant haute pression	46
Fonctionnement de la commande des lames (PDF)	23	Entretien du réservoir de carburant.....	47
Utilisation de l'accélérateur	24	Entretien du système électrique	47
Utilisation du commutateur d'allumage	24	Consignes de sécurité relatives au système électrique	47
Démarrage du moteur.....	24	Entretien de la batterie.....	47
Arrêt du moteur.....	25	Entretien des fusibles	49
Utilisation des leviers de commande de déplacement	26	Démarrage du moteur à l'aide d'une batterie de secours	49
Conduite de la machine	26	Entretien du système d'entraînement	51
Arrêt de la machine.....	27	Contrôle de la ceinture de sécurité	51
Utilisation de l'éjection latérale.....	27	Contrôle des boutons du système antiretournement (ROPS)	51
Réglage de la hauteur de coupe	27	Réglage de l'alignement des roues	51
Réglage des galets anti-scalp	28	Contrôle de la pression des pneus	52
Réglage des verrous à cames du déflecteur d'éjection.....	29	Contrôle des écrous de roues	52
Positionnement du déflecteur d'éjection.....	30	Contrôle de l'écrou crénelé de moyeu de roue.....	52
Conseils d'utilisation	30	Réglage du roulement de pivot de roue pivotante	53
Après l'utilisation	31	Utilisation de la cale d'embrayage.....	53
Consignes de sécurité après l'utilisation.....	31	Entretien du système de refroidissement	55
Utilisation du robinet d'arrivée de carburant.....	32	Nettoyage de la grille du moteur et du refroidisseur d'huile.....	55
Utilisation des valves de déblocage des roues motrices	32	Nettoyage des ailettes de refroidissement et des carénages du moteur.....	55
		Contrôle et nettoyage des carénages de l'unité hydraulique	56

Sécurité

Cette machine est conçue en conformité avec la norme ANSI B71.4-2012.

Consignes de sécurité générales

Ce produit peut sectionner les mains ou les pieds et projeter des objets. Respectez toujours toutes les consignes de sécurité pour éviter des blessures graves.

L'utilisation de ce produit à d'autres fins que celle qui est prévue peut être dangereuse pour l'utilisateur et les personnes à proximité.

- Vous devez lire et comprendre le contenu de ce *manuel de l'utilisateur* avant de démarrer le moteur. Assurez-vous que tous les utilisateurs de ce produit en connaissent le maniement et comprennent les mises en garde.
- N'approchez pas les mains ou les pieds des composants mobiles de la machine.
- N'utilisez pas la machine si tous les capots et autres dispositifs de protection appropriés ne sont pas en place et en bon état de marche.
- Ne vous tenez pas devant une ouverture d'éjection. Tenez tout le monde à bonne distance de la machine.
- N'admettez jamais d'enfants dans le périmètre de travail. N'autorisez jamais un enfant à utiliser la machine.
- Arrêtez la machine et coupez le moteur avant de faire l'entretien, de faire le plein de carburant ou de déboucher la machine.

L'usage ou l'entretien incorrect de cette machine peut occasionner des accidents. Pour réduire les risques d'accidents et de blessures, respectez les consignes de sécurité qui suivent. Tenez toujours compte des mises en garde signalées par le symbole de sécurité et la mention Prudence, Attention ou Danger. Le non respect des instructions peut entraîner des blessures graves ou mortelles.

Vous trouverez d'autres consignes de sécurité dans les diverses sections de ce manuel.

Entretien des freins	56
Réglage du frein de stationnement	56
Entretien des courroies	57
Contrôle des courroies.....	57
Remplacement de la courroie du tablier de coupe	57
Remplacement de la courroie d'entraînement de la pompe hydraulique	58
Entretien des commandes	59
Réglage de la position des leviers de commande	59
Réglage de la tringlerie de commande de déplacement	60
Réglage de l'amortisseur de commande de déplacement	61
Réglage du pivot de verrouillage au point mort des commandes de déplacement	61
Entretien du système hydraulique	62
Consignes de sécurité relatives au système hydraulique	62
Entretien du système hydraulique	62
Entretien du tablier de coupe	65
Mise à niveau du tablier de coupe	65
Entretien des lames	67
Retrait du tablier de coupe	69
Remplacement du déflecteur d'herbe	70
Nettoyage	71
Nettoyage du dessous du tablier de coupe	71
Nettoyage de la suspension.....	71
Élimination des déchets.....	71
Remisage	72
Nettoyage et remisage.....	72
Dépistage des défauts	73
Schémas	77

Indicateur de pente



2

G011841

g011841

Figure 3

Vous pouvez copier cette page pour votre usage personnel.

1. Vous pouvez utiliser la machine en toute sécurité sur une pente maximale de **15 degrés**. Avant d'utiliser la machine sur une pente, utilisez le graphique de mesure pour déterminer le degré de la pente. **N'utilisez pas la machine sur des pentes de plus de 15 degrés**. Pliez le long de la ligne correspondant à la pente recommandée.
2. Alignez ce bord sur une surface verticale (arbre, bâtiment, piquet de clôture, poteau, etc.).
3. Exemple de comparaison d'une pente avec le bord replié

Autocollants de sécurité et d'instruction



Des autocollants de sécurité et des instructions bien visibles par l'opérateur sont placés près de tous les endroits potentiellement dangereux. Remplacez tout autocollant endommagé ou manquant.

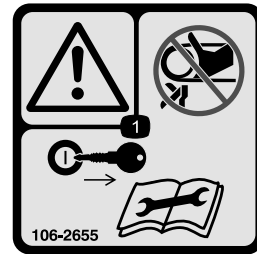


1

58-6520

decal58-6520

1. Graisser

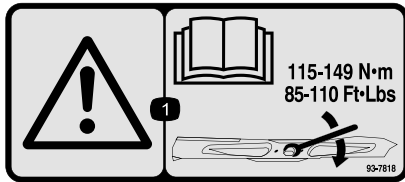


106-2655

106-2655

decal106-2655

1. Attention – ne touchez pas et ne vous approchez pas des courroies en mouvement; enlevez la clé de contact et lisez les instructions avant d'effectuer un entretien ou une révision.



93-7818

decal93-7818

1. Attention – consultez le *Manuel de l'utilisateur* pour serrer correctement les boulons et les écrous des lames à un couple de 115 à 149 N·m (85 à 110 pi-lb).

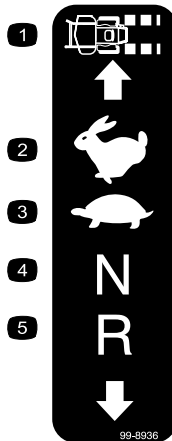


106-5517

106-5517

decal106-5517

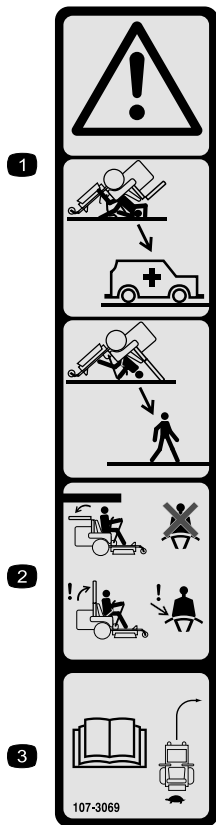
1. Attention – ne touchez pas la surface chaude.



99-8936

decal99-8936

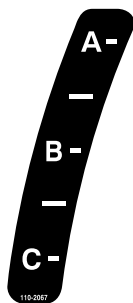
- | | |
|--------------------------|-------------------|
| 1. Vitesse de la machine | 4. Point mort |
| 2. Grande vitesse | 5. Marche arrière |
| 3. Basse vitesse | |



107-3069

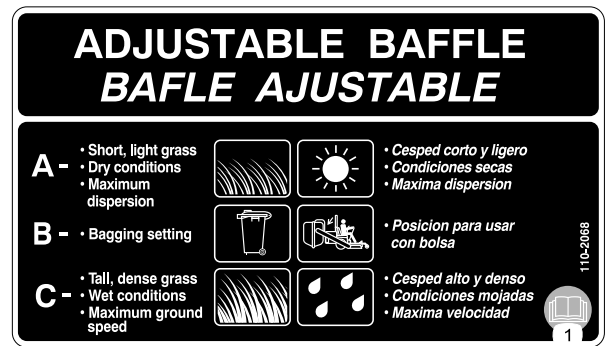
decal107-3069

1. Attention – n'oubliez pas que la protection antiretournement est inexistante lorsque l'arceau de sécurité est abaissé.
2. Pour éviter de vous blesser, parfois mortellement, en vous retournant, gardez l'arceau de sécurité complètement relevé et bloqué en position, et attachez votre ceinture de sécurité. N'abaissez l'arceau de sécurité qu'en cas d'absolue nécessité et n'attachez pas la ceinture de sécurité dans ce cas.
3. Lisez le *manuel de l'utilisateur*, conduisez lentement et prudemment.



110-2067

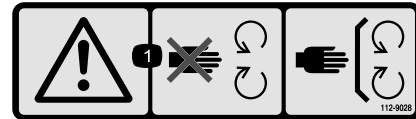
decal110-2067



110-2068

decal110-2068

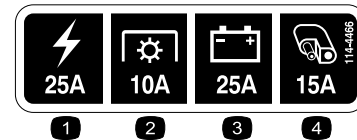
1. Lisez le *Manuel de l'utilisateur*.



112-9028

decal112-9028

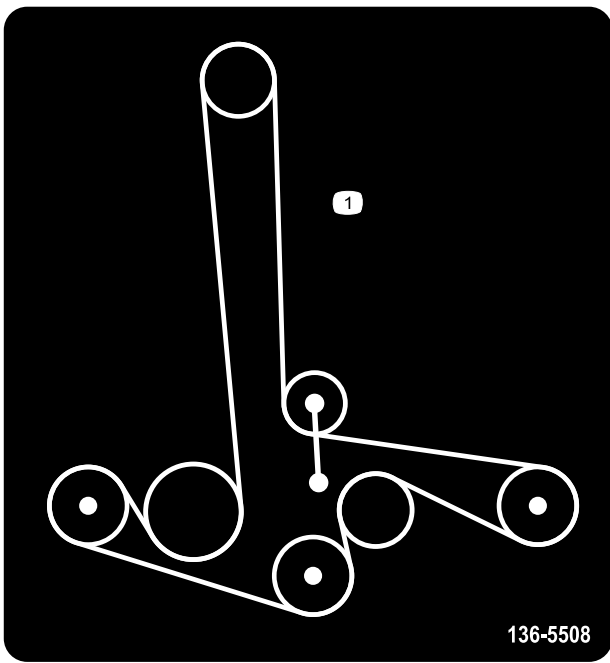
1. Attention – ne vous approchez pas des pièces mobiles et gardez toutes les protections en place.



114-4466

decal114-4466

1. Principal (25 A)
2. PDF (10 A)
3. Charge (25 A)
4. Auxiliaire (15 A)

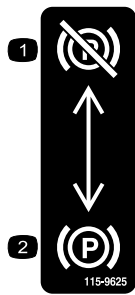


136-5508

decal136-5508

136-5508

1. Trajet de la courroie



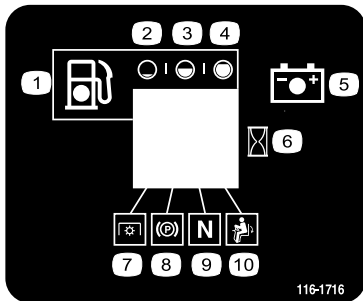
115-9625

decal115-9625

115-9625

1. Frein de stationnement desserré

2. Frein de stationnement serré



116-1716

decal116-1716

116-1716

1. Niveau de carburant

6. Compteur horaire

2. Réservoir vide

7. Prise de force (PDF)

3. Réservoir à moitié plein

8. Frein de stationnement

4. Réservoir plein

9. Point mort

5. Batterie

10. Contacteur de présence de l'opérateur

CALIFORNIA SPARK ARRESTER WARNING

Operation of this equipment may create sparks that can start fires around dry vegetation. A spark arrester may be required. The operator should contact local fire agencies for laws or regulations relating to fire prevention requirements.

116-4858

116-4858

decal116-4858

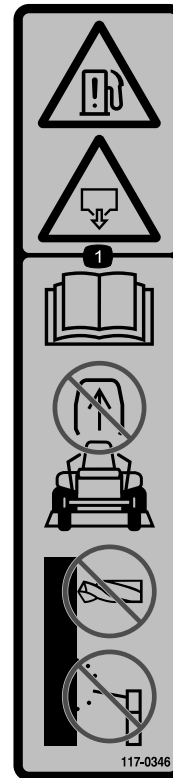


116-8726

116-8726

decal116-8726

1. Lisez le *manuel de l'utilisateur* pour connaître le liquide hydraulique recommandé.



117-0346

117-0346

decal117-0346

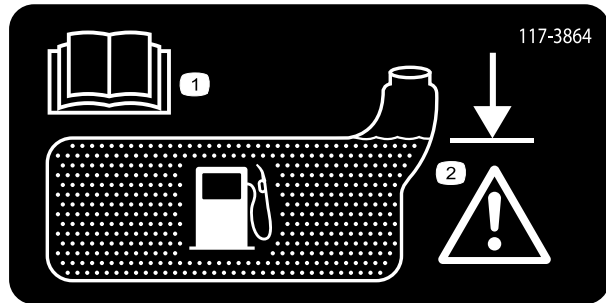
1. Risque de fuite de carburant – lisez le *manuel de l'utilisateur*; n'essayez pas de déposer l'arceau de sécurité; l'arceau de sécurité ne doit jamais être soudé, percé ou modifié de quelque façon que ce soit.



117-3848

decal117-3848

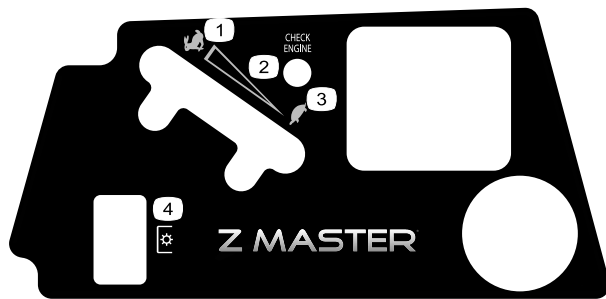
1. Risque de projection d'objets – tenez les spectateurs à bonne distance de la machine.
2. Risque de projections par le tablier de coupe – n'utilisez pas la machine sans le déflecteur, le couvercle d'éjection ou le système de ramassage.
3. Risque de coupure/mutilation des mains et des pieds – ne vous approchez pas des pièces mobiles et gardez toutes les protections en place.



117-3864

decal117-3864

1. Lisez le *Manuel de l'utilisateur*.
2. Remplissez jusqu'à la base du goulot de remplissage; Attention – ne remplissez pas le réservoir excessivement.



121-7586

decal121-7586

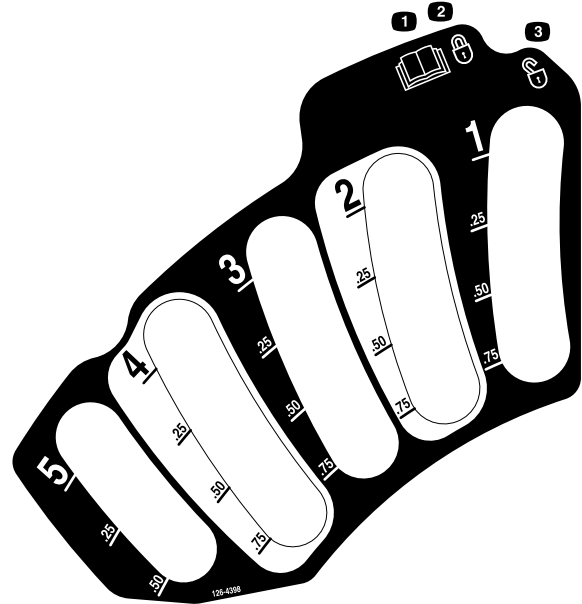
1. Haut régime
2. Commande de vitesse variable
3. Bas régime
4. Prise de force (PDF)



decal126-2055

126-2055

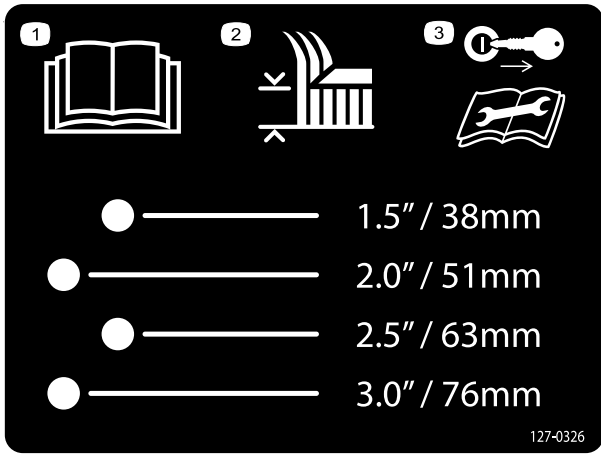
1. Couple de serrage des écrous de roues 129 N·m (95 pi-lb) (4x)
2. Couple de serrage des écrous de moyeu 319 N·m (235 pi-lb)
3. Vous devez lire et comprendre le *manuel de l'utilisateur* avant d'effectuer tout entretien; vérifiez le couple de serrage après les 100 premières heures de fonctionnement, puis toutes les 500 heures.



decal126-4398

126-4398

1. Lisez le *manuel de l'utilisateur*
2. Verrouillage
3. Déverrouillage

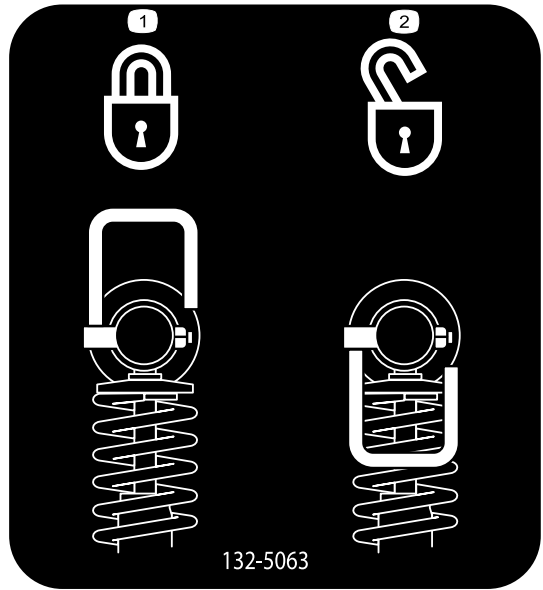


127-0326

decal127-0326

127-0326

1. Lisez le *Manuel de l'utilisateur*.
2. Hauteur de coupe
3. Enlevez la clé de contact et lisez le *manuel de l'utilisateur* avant de procéder à des entretiens ou des révisions.



132-5063

decal132-5063

132-5063

1. Verrouillage de came
2. Déverrouillage de came



132-5067

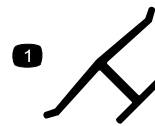
decal132-5067



Symboles utilisés sur la batterie

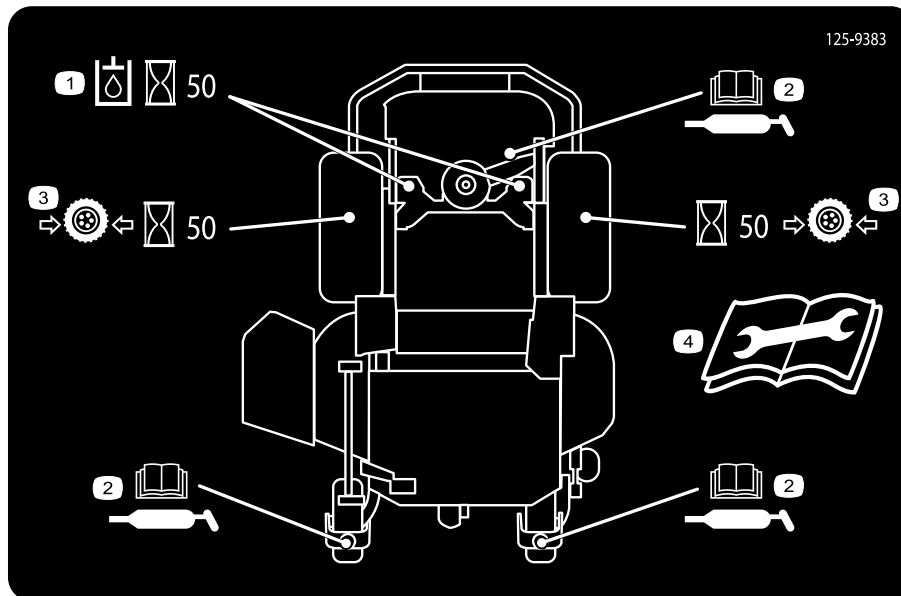
Certains ou tous les symboles suivants figurent sur la batterie.

- | | |
|--|--|
| 1. Risque d'explosion | 6. Tenez tout le monde à bonne distance de la batterie. |
| 2. Restez à distance des flammes nues ou des étincelles, et ne fumez pas | 7. Portez une protection oculaire; les gaz explosifs peuvent causer la cécité et d'autres blessures. |
| 3. Liquide caustique/risque de brûlure chimique | 8. L'acide de la batterie peut causer la cécité ou des brûlures graves. |
| 4. Portez des lunettes de protection. | 9. Rincez immédiatement les yeux avec de l'eau et consultez un médecin rapidement. |
| 5. Lisez le <i>Manuel de l'utilisateur</i> . | 10. Contient du plomb – ne mettez pas au rebut |



Marque du fabricant

1. Identifie la lame comme pièce d'origine.



125-9383

- | | |
|--|--|
| 1. Contrôlez le liquide hydraulique toutes les 50 heures de fonctionnement. | 3. Contrôlez la pression des pneus toutes les 50 heures de fonctionnement. |
| 2. Lisez le <i>manuel de l'utilisateur</i> pour tout renseignement sur le graissage de la machine. | 4. Lisez le <i>manuel de l'utilisateur</i> avant de procéder à l'entretien ou à des révisions. |



132-0871

decal132-0871

Remarque: Cette machine est conforme au test de stabilité standard de l'industrie pour les essais de stabilité statique latérale et longitudinale par rapport à la pente maximale recommandée, indiquée sur l'autocollant. Consultez les instructions relatives à l'utilisation de la machine sur les pentes dans le *Manuel de l'utilisateur*, et vérifiez si les conditions d'utilisation et l'état du site actuels vous permettent d'utiliser la machine. Les variations de terrain peuvent modifier le fonctionnement de la machine sur les pentes. Dans la mesure du possible, laissez les unités de coupe abaissées au sol quand vous conduisez la machine sur des pentes. Si vous levez les unités de coupe alors que la machine se déplace sur une pente, elle peut devenir instable.

1. Attention – lisez le *Manuel de l'utilisateur*; n'utilisez pas cette machine à moins d'avoir les compétences nécessaires; portez des protecteurs d'oreilles.
2. Risque de coupure, mutilation et coincement – n'approchez pas les mains des pièces mobiles; gardez toutes les protections en place.
3. Risque de projections d'objets – n'admettez personne dans le périmètre de travail.
4. Risque sur la rampe – lorsque vous chargez la machine sur une remorque, n'utilisez pas de rampes doubles; utilisez toujours une rampe d'une seule pièce suffisamment large pour la machine et offrant une pente de moins de 15° ; montez la rampe en marche arrière et descendez-la en marche avant.
5. Risque de blessure – ne transportez pas de passagers; regardez derrière-vous quand vous tondez en marche arrière.
6. Risque de renversement sur les pentes – n'utilisez pas la machine sur des pentes situées près d'une étendue d'eau, ni sur des pentes de plus de 15° .

Vue d'ensemble du produit

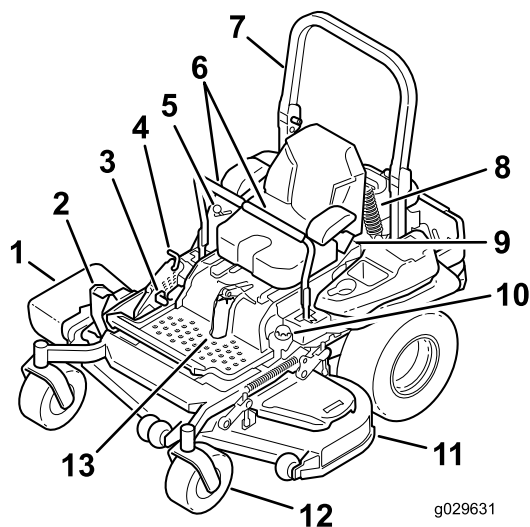


Figure 4

- | | |
|---|---------------------------------------|
| 1. Déflecteur d'éjection latérale | 8. Amortisseur arrière |
| 2. Pédale de levage du tablier de coupe | 9. Ceinture de sécurité |
| 3. Levier de frein de stationnement | 10. Bouchon du réservoir de carburant |
| 4. Verrou de transport | 11. Tablier de coupe |
| 5. Commandes | 12. Roue pivotante |
| 6. Leviers de commande de déplacement | 13. Amortisseur avant |
| 7. Arceau de sécurité | |

Commandes

Avant de mettre le moteur en marche et d'utiliser la machine, familiarisez-vous avec toutes les commandes (Figure 4 et Figure 5).

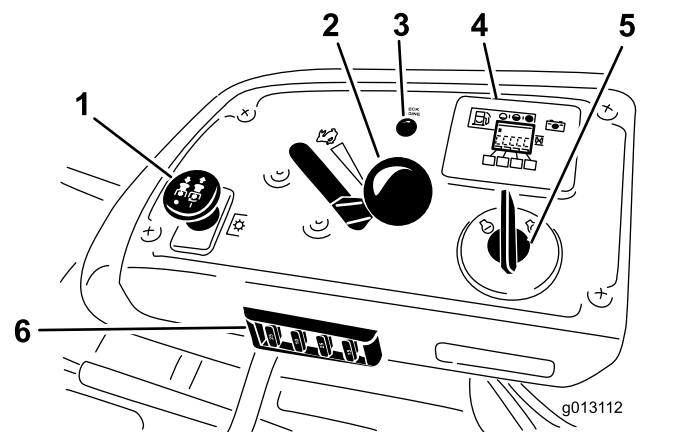


Figure 5

- | | |
|-------------------------------------|---|
| 1. Commande de prise de force (PDF) | 4. Affichage du compteur horaire/système de sécurité/jauge de carburant |
| 2. Commande d'accélérateur | 5. Commutateur d'allumage |
| 3. Témoin d'anomalie (MIL) | 6. Fusibles |

Compteur horaire

Le compteur horaire totalise les heures de fonctionnement du moteur. Il fonctionne quand le moteur tourne. Programmez les entretiens réguliers en fonction du nombre d'heures indiqué (Figure 6).

Jauge de carburant

La jauge de carburant est intégrée au compteur horaire et les barres s'allument lorsque le contact est ÉTABLI (Figure 6).

Le témoin s'allume lorsque le niveau de carburant est bas (quand il reste environ 3,8 L [1 gal] dans le réservoir).

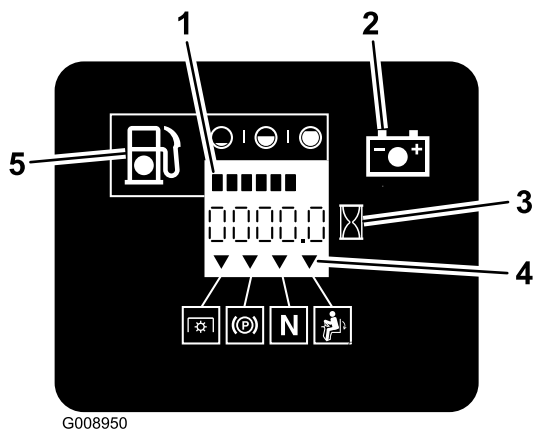
Indicateurs du système de sécurité

Ce sont des symboles sur le compteur-horaire qui indiquent par un triangle noir que le verrou de sécurité est à la position correcte (Figure 6).

Témoin de charge de la batterie

Si vous tournez la clé de contact en position CONTACT pendant quelques secondes, la tension de batterie s'affiche dans la zone normalement réservée aux heures de fonctionnement.

Le témoin de la batterie s'allume lorsque le contact est établi et que la charge est inférieure au niveau de fonctionnement correct (Figure 6).



G008950

g008950

Figure 6

- | | |
|--------------------------------|--------------------------------------|
| 1. Jauge de carburant (barres) | 4. Symboles du système de sécurité |
| 2. Témoin de la batterie | 5. Témoin de bas niveau de carburant |
| 3. Compteur horaire | |

Commande d'accélérateur

L'accélérateur commande le régime moteur et peut se régler à l'infini entre BAS RÉGIME et HAUT RÉGIME (Figure 5).

Commande des lames (prise de force)

La commande des lames (PDF) engage et désengage les lames du tablier de coupe (Figure 5).

Commutateur d'allumage

Utilisez ce commutateur pour démarrer le moteur de la tondeuse. Il a trois positions : DÉMARRAGE, CONTACT et ARRÊT.

Leviers de commande de déplacement

Utilisez les leviers de commande de déplacement pour conduire la machine en marche avant, en marche arrière, pour tourner à droite et à gauche.

Position de verrouillage au point mort

Utilisez la position de VERROUILLAGE AU POINT MORT avec le système de sécurité pour engager et déterminer la position POINT MORT.

Robinet d'arrivée de carburant

Fermez le robinet d'arrivée de carburant (sous le siège) avant de transporter ou de remiser la machine.

Témoin d'anomalie du module de commande électronique

Le module de commande électronique (ECU) surveille continuellement le fonctionnement du système EFI.

Le témoin d'anomalie (MIL) s'allume en cas de détection d'un problème ou d'une anomalie du système.

Le témoin d'anomalie est le témoin rouge situé dans la console droite.

Lorsque le témoin d'anomalie s'allume, effectuez les premiers contrôles de diagnostic; voir la section sur le témoin d'anomalie sous [Dépistage des défauts \(page 73\)](#).

Si ces contrôles ne corrigent pas le problème, un autre diagnostic et un entretien par un dépositaire-réparateur agréé sont nécessaires.

Outils et accessoires

Une sélection d'outils et accessoires agréés par Toro est disponible pour augmenter et améliorer les capacités de la machine. Pour obtenir la liste de tous les accessoires et outils agréés, contactez votre dépositaire-réparateur ou distributeur agréé ou rendez-vous sur le site www.Toro.com.

Caractéristiques techniques

Remarque: Les spécifications et la conception de la machine peuvent faire l'objet de modifications sans préavis.

Largeur

Sans tablier de coupe	135 cm (53 po)
Défecteur relevé	157 cm (62 po)
Défecteur abaissé	192 cm (76 po)

Longueur

Arceau de sécurité relevé	211 cm (83 po)
Arceau de sécurité abaissé	215 cm (85 po)

Hauteur

Arceau de sécurité relevé	Arceau de sécurité abaissé
179 cm (71 po)	127,8 cm (50,3 po)

Poids

Poids	587 kg (1 295 lb)
-------	-------------------

Utilisation

Remarque: Les côtés gauche et droit de la machine sont déterminés d'après la position d'utilisation normale.

Avant l'utilisation

Consignes de sécurité avant l'utilisation

Consignes de sécurité générales

- Ne confiez jamais l'utilisation ou l'entretien de la machine à des enfants ou à des personnes non qualifiées. Certaines législations imposent un âge minimum pour l'utilisation de ce type de machine. Le propriétaire de la machine doit assurer la formation de tous les utilisateurs et mécaniciens.
- Familiarisez-vous avec le maniement correct du matériel, les commandes et les symboles de sécurité.
- Apprenez à arrêter la machine et à couper le moteur rapidement.
- Vérifiez toujours que les commandes de présence de l'utilisateur, les contacteurs de sécurité et les capots de protection sont en place et fonctionnent correctement. N'utilisez pas la machine en cas de mauvais fonctionnement.
- Avant de tondre, vérifiez toujours que les lames, les boulons de lame et les ensembles de coupe sont en bon état de marche. Remplacez les boulons et les lames usés ou endommagés par paires pour ne pas modifier l'équilibre.
- Inspectez la zone de travail et enlevez tout objet pouvant être projeté par la machine.
- Examinez la zone de travail pour déterminer quels accessoires et équipements sont nécessaires pour utiliser la machine correctement et sans risque.

Consignes de sécurité relatives au carburant

- Pour éviter de vous blesser ou de causer des dommages matériels, manipulez le carburant avec une extrême prudence. Les vapeurs de carburant sont inflammables et explosives.
- Éteignez cigarettes, cigares, pipes et autres sources d'étincelles.
- Utilisez exclusivement un bidon à carburant homologué.

- N'enlevez pas le bouchon du réservoir de carburant et n'ajoutez pas de carburant quand le moteur tourne ou est encore chaud.
- Ne faites pas le plein du réservoir dans un local fermé.
- Ne remisez pas la machine ni les bidons de carburant à proximité d'une flamme nue, d'une source d'étincelles ou d'une veilleuse, telle celle d'un chauffe-eau ou d'autres appareils.
- Ne remplissez pas les bidons de carburant à l'intérieur d'un véhicule ou sur le plateau d'une remorque dont le revêtement est en plastique. Posez toujours les bidons sur le sol, à l'écart du véhicule, avant de les remplir.
- Descendez la machine du véhicule ou de la remorque et posez-la à terre avant de remplir le réservoir de carburant. Si cela n'est pas possible, laissez la machine dans le véhicule ou sur la remorque, mais remplissez le réservoir à l'aide d'un bidon, et non directement à la pompe.
- N'utilisez pas la machine si elle n'est pas équipée du système d'échappement complet et en bon état de marche.
- Maintenez le pistolet en contact avec le bord du réservoir ou du bidon jusqu'à la fin du remplissage. N'utilisez pas de dispositif de verrouillage du pistolet en position ouverte.
- Si du carburant s'est répandu sur vos vêtements, changez-vous immédiatement. Essuyez tout carburant répandu.
- Ne remplissez jamais excessivement le réservoir de carburant. Remettez le bouchon du réservoir de carburant en place et serrez-le solidement.
- Conservez le carburant dans un récipient homologué et hors de la portée des enfants. N'achetez et ne stockez jamais plus que la quantité de carburant consommée en un mois.
- Ne remplissez pas complètement le réservoir de carburant. Versez la quantité de carburant nécessaire pour que le niveau se situe entre 6 et 13 mm (¼ et ½ po) en dessous de la base du goulot de remplissage. L'espace au-dessus doit rester vide pour permettre au carburant de se dilater.
 - Évitez de respirer les vapeurs de carburant de façon prolongée.
 - N'approchez pas le visage du pistolet ou de l'ouverture du réservoir de carburant.
 - Évitez tout contact avec la peau et lavez tout liquide renversé à l'eau et au savon.

Carburant recommandé

- Pour assurer le fonctionnement optimal de la machine, utilisez uniquement de l'essence sans

plomb propre et fraîche (stockée depuis moins d'un mois) ayant un indice d'octane de 87 ou plus (méthode de calcul $[R+M]/2$).

- **Éthanol** : de l'essence contenant jusqu'à 10 % d'éthanol (essence-alcool) ou 15 % de MTBE (éther méthyltertiobutylique) par volume peut être utilisée à la rigueur. L'éthanol et le MTBE sont deux produits différents. L'utilisation d'essence contenant 15 % d'éthanol (E15) par volume n'est pas agréée. **N'utilisez jamais d'essence contenant plus de 10 % d'éthanol par volume**, comme E15 (qui contient 15 % d'éthanol), E20 (qui contient 20 % d'éthanol) ou E85 (qui contient jusqu'à 85 % d'éthanol). L'utilisation d'essence non agréée peut entraîner des problèmes de performances et/ou des dommages au moteur qui peuvent ne pas être couverts par la garantie.
- N'utilisez **pas** d'essence contenant du méthanol.
- Ne stockez **pas** le carburant dans le réservoir ou dans des bidons de carburant pendant l'hiver, à moins d'utiliser un stabilisateur de carburant.
- N'ajoutez **pas** d'huile à l'essence.

Utilisation d'un stabilisateur/conditionneur

Utilisez un additif stabilisateur/conditionneur dans la machine pour :

- Éviter l'altération du carburant s'il est stocké pendant 90 jours ou moins (au-delà de cette durée, vidangez le réservoir de carburant).
- Nettoyer le moteur lorsqu'il tourne.
- Éviter la formation d'un dépôt gommeux dans le circuit d'alimentation, qui pourrait entraîner des problèmes de démarrage.

Important: N'utilisez pas d'additifs contenant du méthanol ou de l'éthanol.

Ajoutez au carburant la quantité correcte de stabilisateur/conditionneur.

Remarque: L'efficacité des stabilisateurs/conditionneurs est optimale lorsqu'ils sont mélangés à du carburant neuf. Pour réduire les risques de formation de dépôts visqueux dans le circuit d'alimentation, utilisez toujours un stabilisateur dans l'essence.

Remplissage du réservoir de carburant

1. Garez la machine sur un sol plat et horizontal.
2. Coupez le moteur et serrez le frein de stationnement.

3. Nettoyez la surface autour du bouchon du réservoir de carburant.
4. Remplissez le réservoir de carburant jusqu'au bas du goulot de remplissage (Figure 7).

Remarque: Ne remplissez pas complètement le réservoir de carburant. L'espace au-dessus doit rester vide pour permettre au carburant de se dilater.

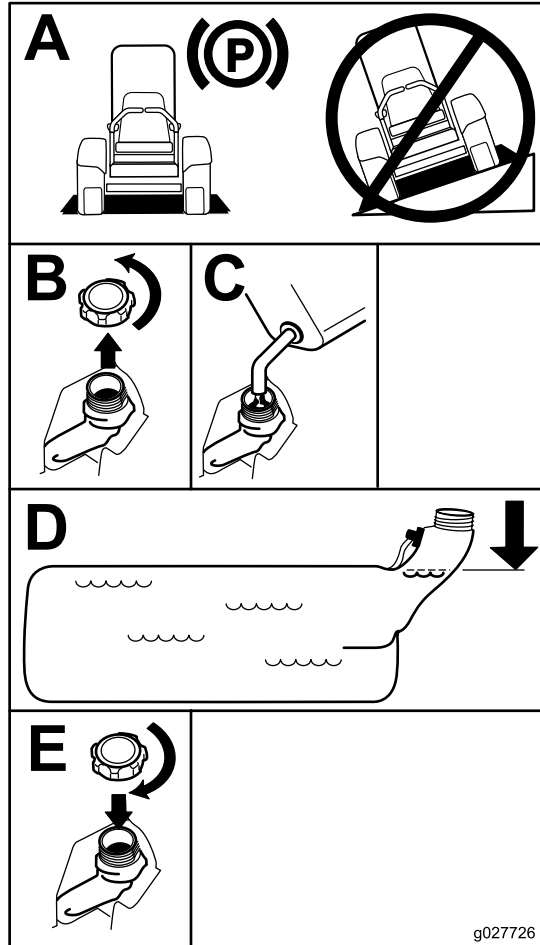


Figure 7

g027726

g027726

Contrôle du niveau d'huile moteur

Avant de mettre le moteur en marche et d'utiliser la machine, vérifiez le niveau d'huile dans le carter; voir [Contrôle du niveau d'huile moteur \(page 41\)](#).

Rodage d'une machine neuve

Les moteurs neufs demandent un certain temps pour développer toute leur puissance. Les tabliers de coupe et les systèmes d'entraînement neufs présentent plus de friction, ce qui augmente la charge sur le moteur. Prévoyez 40 à 50 heures de rodage pour les machines neuves pour leur permettre de développer toute leur puissance et procurer des performances optimales.

Utilisation du système antiretournement (ROPS)

⚠ ATTENTION

Pour éviter de vous blesser, parfois mortellement, en vous retournant : gardez l'arceau de sécurité complètement relevé et bloqué dans cette position, et attachez la ceinture de sécurité.

Vérifiez que le siège est fixé à la machine.

⚠ ATTENTION

La protection antiretournement est inexistante si l'arceau de sécurité est abaissé.

- N'abaissez l'arceau de sécurité qu'en cas d'absolue nécessité.
- N'attachez pas la ceinture de sécurité lorsque l'arceau de sécurité est abaissé.
- Conduisez lentement et prudemment.
- Relevez l'arceau de sécurité dès que possible.
- Vérifiez précisément la hauteur libre avant de passer sous un obstacle (par ex. branches, portes, câbles électriques, etc.) et évitez de le toucher.

Important: N'abaissez l'arceau de sécurité qu'en cas d'absolue nécessité.

Important: Vérifiez que le siège est fixé à la machine.

1. Pour abaisser l'arceau de sécurité, poussez la partie supérieure de l'arceau vers l'avant.
2. Tirez sur les deux boutons et tournez-les à 90° pour les désengager (Figure 8).
3. Faites pivoter l'arceau de sécurité à la position abaissée (Figure 8).

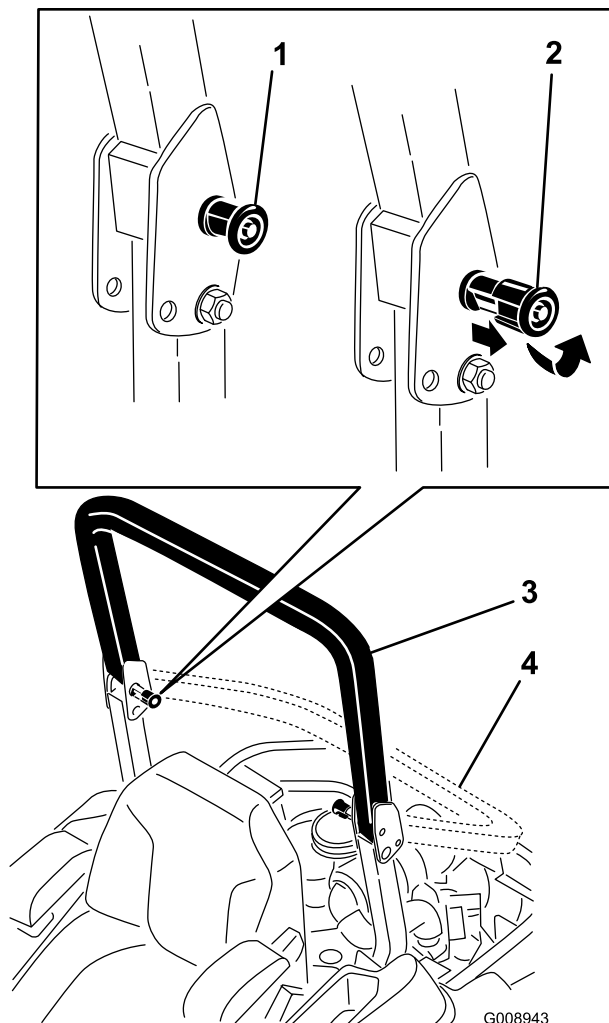


Figure 8

- | | |
|---|-------------------------------|
| 1. Bouton du système ROPS | 3. Arceau de sécurité relevé |
| 2. Tirez sur le bouton du système ROPS et tournez-le de 90 degrés | 4. Arceau de sécurité abaissé |

4. Pour relever l'arceau de sécurité à la position d'utilisation, tournez les boutons de sorte à les déplacer partiellement dans les rainures (Figure 8).
5. Relevez complètement l'arceau de sécurité tout en poussant sur la partie supérieure; les goupilles s'engagent en position quand les trous sont en face (Figure 8).

Important: Attachez toujours la ceinture de sécurité quand l'arceau de sécurité est relevé.

6. Appuyez sur l'arceau de sécurité et vérifiez que les deux goupilles sont engagées.

Sécurité avant tout

Lisez toutes les instructions de sécurité et la signification des symboles dans le chapitre Sécurité. Tenez-en compte pour éviter de vous blesser ou de blesser des personnes à proximité.

⚠ DANGER

Le travail sur herbe humide ou pentes raides peut faire déraiper la machine et entraîner la perte du contrôle.

- N'utilisez pas la machine sur des pentes de plus de 15 degrés.
- Ralentissez et procédez avec la plus grande prudence sur les pentes.
- N'utilisez pas la machine près d'étendues d'eau.

⚠ DANGER

Le dépassement des roues au-dessus d'une dénivellation peut entraîner le renversement de la machine et provoquer des blessures graves ou mortelles (noyade, etc.).

N'utilisez pas la machine près de dénivellations.

⚠ DANGER

L'utilisation de la machine avec l'arceau de sécurité abaissé peut entraîner des blessures graves ou mortelles en cas de retournement de la machine.

Gardez toujours l'arceau de sécurité complètement relevé et bloqué en position, et attachez la ceinture de sécurité.

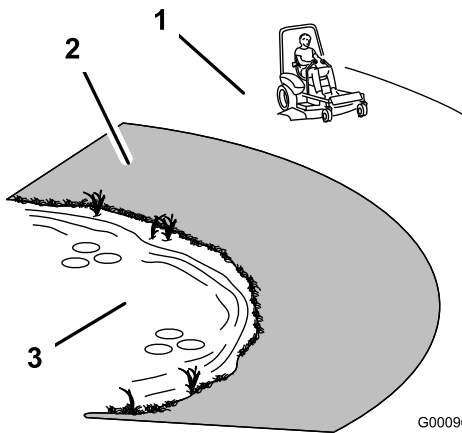


Figure 9

1. Zone de sécurité – utiliser la machine ici sur les pentes de moins de 15 degrés ou sur les terrains plats
2. Zone dangereuse – utiliser une tondeuse autotractée et/ou une débroussailleuse à main sur les pentes de plus de 15 degrés ainsi que près des dénivellations ou des étendues d'eau
3. Eau

⚠ PRUDENCE

Cette machine produit au niveau de l'oreille de l'utilisateur un niveau sonore de plus de 85 dBA, susceptible d'entraîner des déficiences auditives en cas d'exposition prolongée.

Portez des protecteurs d'oreilles quand vous utilisez la machine.

Utilisez des équipements de protection pour les yeux, les oreilles, les mains, les pieds et la tête.

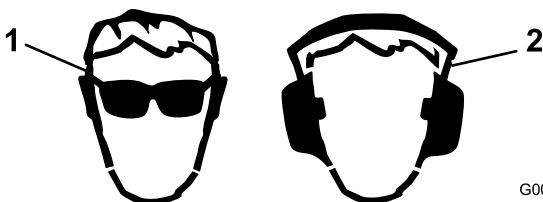


Figure 10

1. Portez une protection oculaire.
2. Portez des protecteurs d'oreilles.

Utilisation du système de sécurité

⚠ ATTENTION

Si les contacteurs de sécurité sont déconnectés ou endommagés, la machine peut se mettre en marche inopinément et causer des blessures.

- Ne modifiez pas abusivement les contacteurs de sécurité.
- Vérifiez chaque jour le fonctionnement des contacteurs de sécurité et remplacez ceux qui sont endommagés avant d'utiliser la machine.

Principe du système de sécurité

Le système de sécurité est conçu pour empêcher le démarrage du moteur, sauf si :

- Le frein de stationnement est serré.
- La commande des lames (PDF) est désengagée.
- Les leviers de commande de déplacement sont en position de VERROUILLAGE AU POINT MORT.

Le système de sécurité est également conçu pour couper le moteur si vous actionnez les commandes de déplacement alors que le frein de stationnement est serré, ou si vous quittez le siège alors que la PDF est engagée.

Le compteur horaire comporte des symboles qui indiquent à l'utilisateur quand le composant de verrouillage de sécurité est à la position correcte. Lorsque le composant est à la position correcte, un triangle s'allume dans le carré correspondant.

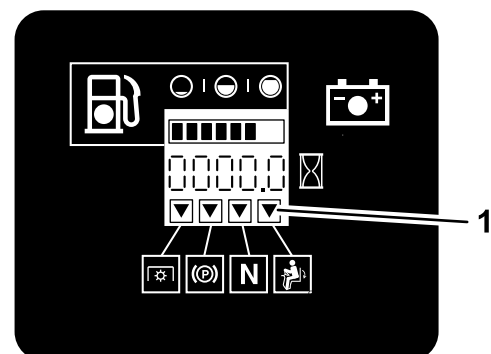


Figure 11

1. Les triangles s'allument lorsque le composant de verrouillage de sécurité est à la position correcte

Contrôle du système de sécurité

Périodicité des entretiens: À chaque utilisation ou une fois par jour

Contrôlez le système de sécurité avant chaque utilisation de la machine. Si le système de sécurité ne fonctionne pas comme spécifié ci-dessous, faites-le immédiatement réviser par un dépositaire-réparateur agréé.

1. Asseyez-vous sur le siège, serrez le frein de stationnement et amenez la commande des lames (PDF) en position ENGAGÉE. Essayez de démarrer le moteur; le moteur ne doit pas démarrer.
2. Asseyez-vous sur le siège, serrez le frein de stationnement et amenez la commande des lames (PDF) en position DÉSENGAGÉE. Actionnez l'un des leviers de commande de déplacement (sortez-le de la position de verrouillage au POINT MORT). Essayez de démarrer le moteur; le moteur ne doit pas démarrer. Répétez la manœuvre pour l'autre levier de commande.
3. Asseyez-vous sur le siège, serrez le frein de stationnement, placez la commande des lames (PDF) en position DÉSENGAGÉE et amenez l'un des leviers de commande de déplacement à la position de VERROUILLAGE AU POINT MORT. Mettez alors le moteur en marche. Lorsque le moteur tourne, desserrez le frein de stationnement, engagez la commande des lames (PDF) et soulevez-vous légèrement du siège; le moteur doit s'arrêter.
4. Asseyez-vous sur le siège, serrez le frein de stationnement, placez la commande des lames (PDF) en position DÉSENGAGÉE et amenez l'un des leviers de commande de déplacement à la position de VERROUILLAGE AU POINT MORT. Mettez alors le moteur en marche. Lorsque le moteur tourne, centrez l'un des leviers de déplacement et déplacez la machine (en marche avant ou arrière); le moteur doit s'arrêter. Répétez l'opération pour l'autre levier de commande.
5. Asseyez-vous sur le siège, desserrez le frein de stationnement, placez la commande des lames (PDF) en position DÉSENGAGÉE et amenez l'un des leviers de commande de déplacement à la position de VERROUILLAGE AU POINT MORT. Essayez de démarrer le moteur; le moteur ne doit pas démarrer.

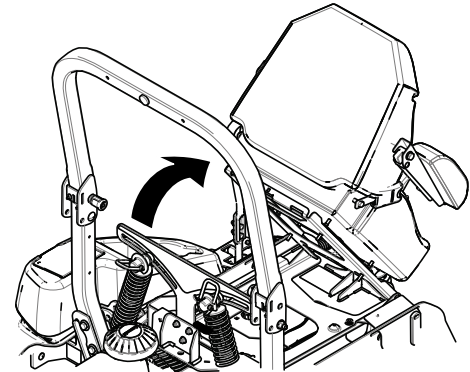
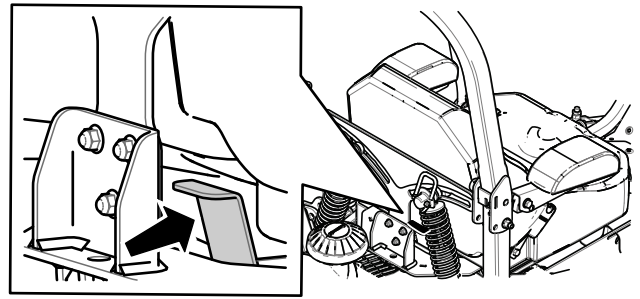


Figure 12

g204507

Réglage de la suspension MyRide™

La suspension MyRide™ peut être réglée pour offrir un confort optimal. Vous pouvez régler les 2 amortisseurs arrière pour modifier la suspension facilement et rapidement. Positionnez la suspension de manière la plus confortable pour vous.

Réglage des amortisseurs arrière

Les fentes prévues pour les amortisseurs arrière sont dotées de crans comme référence. Vous pouvez placer les amortisseurs arrière n'importe où dans la fente, pas seulement dans les crans.

Le schéma suivant montre la position des amortisseurs pour une suspension souple ou ferme et les différentes positions des crans (Figure 13).

Déverrouillage du siège

Pour déverrouiller le siège, poussez le verrou vers l'avant (Figure 12).

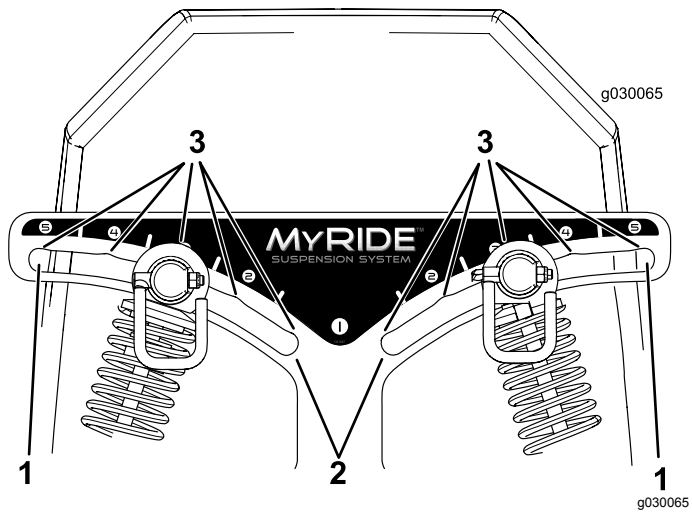


Figure 13

- 1. Suspension la plus ferme 3. Crans dans les fentes
- 2. Suspension la plus souple

Remarque: Réglez toujours les amortisseurs arrière gauche et droit à la même position.

Réglez les amortisseurs arrière (Figure 14).

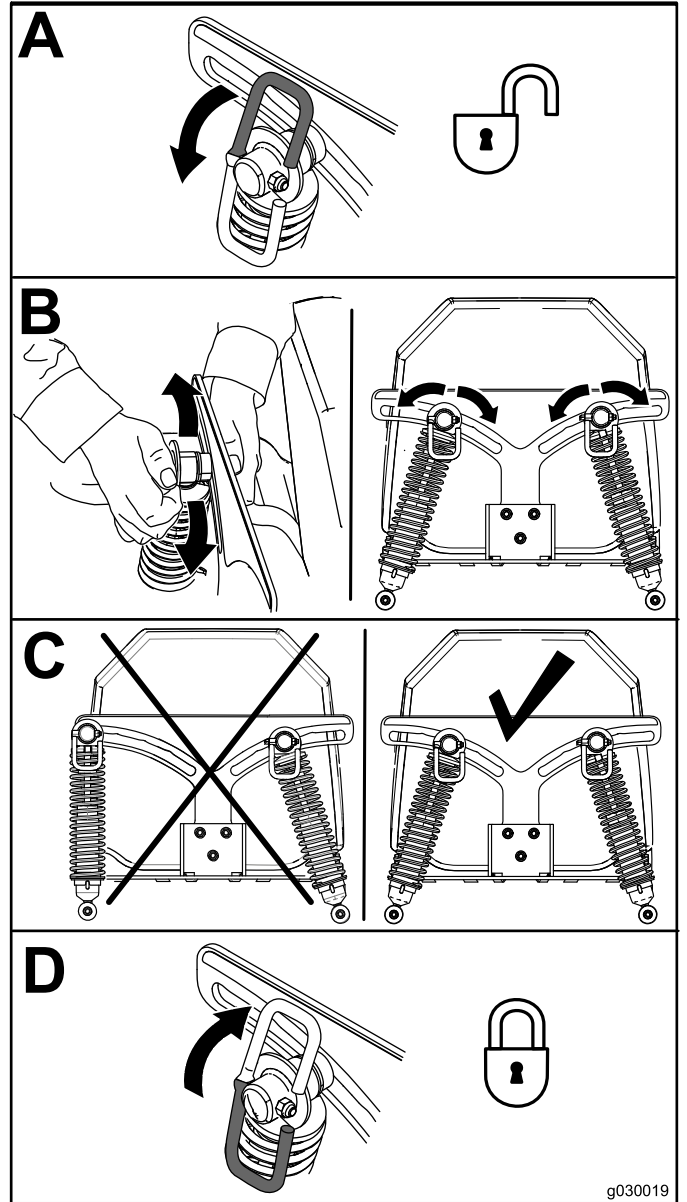
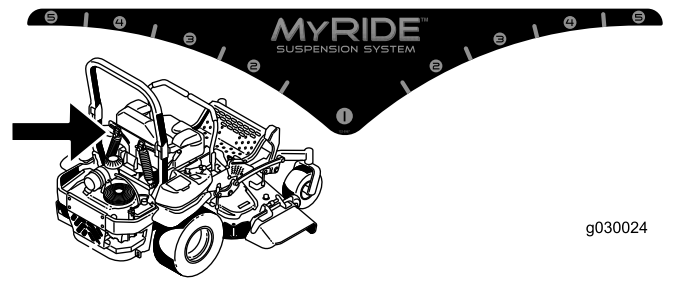


Figure 14

Pendant l'utilisation

Consignes de sécurité pendant l'utilisation

Consignes de sécurité générales

- Le propriétaire/l'utilisateur est responsable des accidents pouvant entraîner des dommages corporels et matériels et peut les prévenir.
- Portez des vêtements appropriés, y compris une protection oculaire, des chaussures solides à semelle antidérapante et des protecteurs d'oreilles. Si vos cheveux sont longs, attachez-les; ne portez pas de bijoux.
- N'utilisez pas la machine si vous êtes malade ou fatigué, ni sous l'emprise de l'alcool, de drogues ou de médicaments.
- Ne transportez jamais de passagers sur la machine et tenez les enfants et les animaux domestiques à l'écart de la zone de travail.
- N'utilisez la machine que si la visibilité est bonne pour éviter les trous ou autres dangers cachés.
- Évitez de tondre quand l'herbe est humide, car la perte de motricité peut faire déraiper la machine.
- Assurez-vous que tous les embrayages sont au point mort, que le frein de stationnement est serré et que vous êtes au poste d'utilisation avant de mettre le moteur en marche.
- N'approchez pas les pieds et les mains des unités de coupe. Ne vous tenez jamais devant l'ouverture d'éjection.
- Avant de faire marche arrière, vérifiez que la voie est libre juste derrière la machine et sur sa trajectoire.
- Faites preuve de prudence à l'approche de tournants sans visibilité, de buissons, d'arbres ou d'autres objets susceptibles de gêner la vue.
- Ne tondez pas à proximité de fortes dénivellations, de fossés ou de berges. La machine pourrait se retourner brusquement si une roue passe par-dessus une dénivellation quelconque et se retrouve dans le vide, ou si un bord s'effondre.
- Arrêtez toujours les lames quand vous ne tondez pas.
- Arrêtez la machine et vérifiez l'état des lames si vous heurtez un obstacle ou si la machine vibre de manière inhabituelle. Effectuez toutes les réparations nécessaires avant de réutiliser la machine.
- Ralentissez et faites preuve de prudence quand vous changez de direction, ainsi que pour traverser

des routes et des trottoirs avec la machine. Cédez toujours la priorité.

- Débrayez l'accessoire et coupez le moteur avant de régler la hauteur de coupe (à moins de pouvoir le faire depuis le poste de conduite).
- Ne faites jamais tourner le moteur dans un local ne permettant pas d'évacuer les gaz d'échappement.
- Ne laissez jamais la machine en marche sans surveillance.
- Avant de quitter le poste d'utilisation (y compris pour vider les bacs de ramassage ou pour déboucher la goulotte), effectuez la procédure suivante :
 - Arrêtez la machine sur un sol plat et horizontal.
 - Désengagez la prise de force et abaissez les accessoires.
 - Serrez le frein de stationnement.
 - Coupez le moteur et enlevez la clé de contact.
 - Attendez l'arrêt complet de toutes les pièces mobiles.
- N'utilisez pas la machine si la foudre menace.
- N'utilisez pas la machine pour tracter quoi que ce soit.
- Ne modifiez pas le réglage du régulateur et ne faites pas tourner le moteur à un régime excessif.
- Utilisez uniquement des accessoires et outils agréés par Toro.

Système de protection antiretournement (ROPS) – Sécurité

- Ne retirez **pas** l'arceau de sécurité de la machine.
- Attachez bien la ceinture de sécurité et apprenez à la détacher rapidement en cas d'urgence.
- Attachez toujours la ceinture de sécurité quand l'arceau de sécurité est relevé.
- Vérifiez soigneusement où se trouvent les obstacles en hauteur et ne les touchez pas.
- Maintenez l'arceau de sécurité en bon état en vérifiant minutieusement et régulièrement s'il est endommagé et en gardant toutes les fixations bien serrées.
- Remplacez l'arceau de sécurité s'il est endommagé. Ne le réparez pas et ne le modifiez pas.

Consignes de sécurité sur les pentes

- Établissez vos propres procédures et règles à appliquer pour utiliser la machine sur des pentes. Ces procédures doivent comprendre une étude

du site visant à identifier les pentes sur lesquelles la machine peut être utilisée sans risque. Faites toujours preuve de bon sens et de discernement quand vous réalisez cette étude.

- Les pentes augmentent significativement les risques de perte de contrôle et de basculement de la machine pouvant entraîner des accidents graves ou mortels. L'utilisation de la machine sur une pente, quelle qu'elle soit, exige de redoubler de prudence.
- Réduisez la vitesse de déplacement de la machine sur les pentes.
- N'utilisez pas la machine sur les pentes sur lesquelles vous ne vous sentez pas à l'aise.
- Méfiez-vous des trous, ornières, bosses, rochers ou autres obstacles cachés. car les irrégularités du terrain risquent de provoquer le retournement de la machine. L'herbe haute peut masquer les accidents du terrain.
- Choisissez une vitesse réduite pour ne pas avoir à vous arrêter ou à changer de vitesse quand vous travaillez sur une pente.
- La machine peut se retourner avant que les roues perdent de leur motricité.
- Évitez d'utiliser la machine sur de l'herbe humide. Les roues peuvent perdre de leur motricité, même si les freins sont disponibles et opérationnels.
- Évitez de démarrer, de vous arrêter ou de tourner sur une pente.
- Déplacez-vous à vitesse réduite et progressivement sur les pentes. Ne changez pas subitement la vitesse ou la direction de la machine.
- N'utilisez pas la machine à proximité de fortes dénivellations, de fossés, de talus ou d'étendues d'eau. La machine pourrait se retourner brusquement si une roue passe par-dessus une dénivellation quelconque et se retrouve dans le vide, ou si un bord s'effondre. Établissez une zone de sécurité entre la machine et tout danger potentiel (2 largeurs de machine).

Utilisation du frein de stationnement

Serrez toujours le frein de stationnement lorsque vous arrêtez la machine ou que vous la laissez sans surveillance.

Serrage du frein de stationnement

⚠ ATTENTION

Le frein de stationnement peut ne pas immobiliser parfaitement la machine si elle est garée sur une pente. La machine risque alors de causer des dommages corporels ou matériels.

Ne garez pas la machine sur une pente, à moins de caler ou de bloquer les roues.

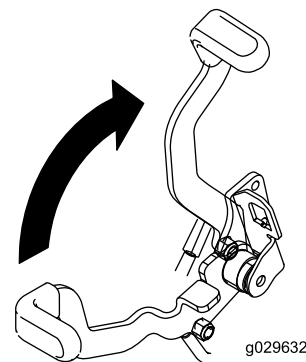


Figure 15

g029632

Desserrage du frein de stationnement

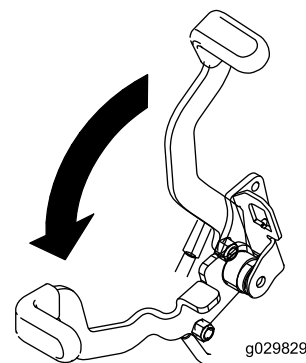


Figure 16

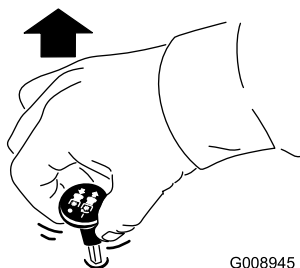
g029829

Fonctionnement de la commande des lames (PDF)

La commande des lames (PDF) permet de démarrer et d'arrêter la rotation des lames et des autres accessoires qu'elle entraîne.

Engager la commande des lames (PDF)

Remarque: Les courroies d'entraînement subissent une usure excessive si la commande des lames (PDF) est engagée alors que la commande d'accélérateur est à mi-course ou moins.

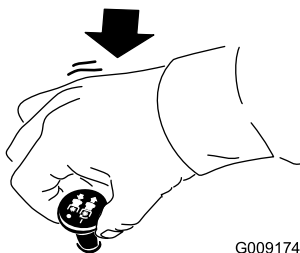


G008945

g008945

Figure 17

Désengager la commande des lames (PDF)



G009174

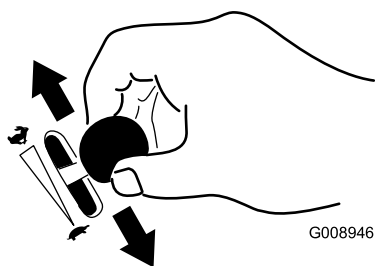
g009174

Figure 18

Utilisation de l'accélérateur

Vous pouvez déplacer la commande d'accélérateur entre les positions HAUT RÉGIME et BAS RÉGIME (Figure 19).

Sélectionnez toujours la position HAUT RÉGIME quand vous mettez le tablier de coupe en marche avec la commande des lames (PDF).



G008946

g008946

Figure 19

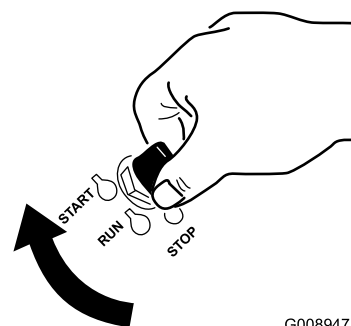
Utilisation du commutateur d'allumage

1. Tournez la clé de contact à la position de DÉMARRAGE (Figure 20).

Remarque: Relâchez la clé quand le moteur démarre.

Important: N'actionnez pas le démarreur plus de 5 secondes de suite. Si le moteur ne démarre pas, attendez 15 secondes avant de faire une nouvelle tentative. Le démarreur risque de griller si vous ne respectez pas ces consignes.

Remarque: Vous devrez peut-être vous faire plusieurs tentatives pour démarrer le moteur la première fois après que le système d'alimentation soit resté entièrement vide.



G008947

g008947

Figure 20

2. Coupez le contact pour arrêter le moteur.

Démarrage du moteur

1. Relevez l'arceau de sécurité et bloquez-le en position, asseyez-vous sur le siège et attachez la ceinture de sécurité.
2. Amenez les commandes de déplacement en position de VERROUILLAGE AU POINT MORT.
3. Serrez le frein de stationnement; voir [Serrage du frein de stationnement \(page 23\)](#).
4. Placez la commande des lames (PDF) en position DÉSENGAGÉE (Figure 21).
5. Réglez la commande d'accélérateur à mi-course entre les positions BAS RÉGIME et HAUT RÉGIME.

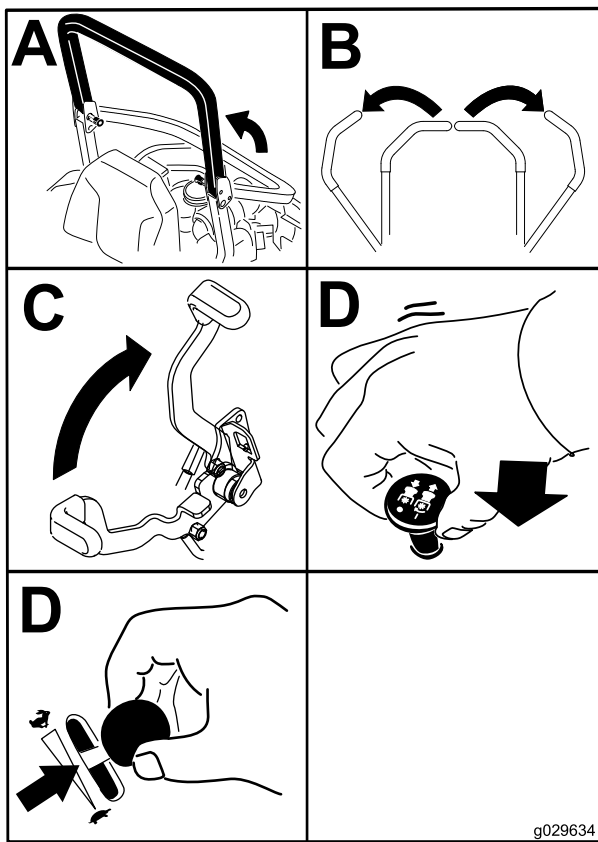


Figure 21

g029634

g029634

6. Tournez la clé de contact à la position de DÉMARRAGE (Figure 22).

Remarque: Relâchez la clé quand le moteur démarre.

Important: N'actionnez pas le démarreur plus de 5 secondes de suite. Si le moteur ne démarre pas, attendez 15 secondes avant de réessayer. Le démarreur risque de griller si vous ne respectez pas ces consignes.

Remarque: Le démarrage du moteur nécessitera peut-être plusieurs tentatives après une panne sèche.

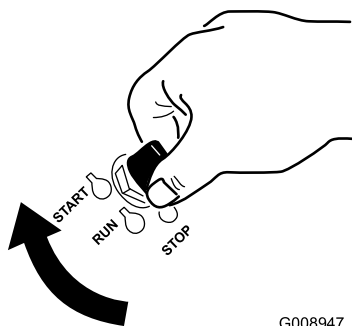


Figure 22

G008947

g008947

Arrêt du moteur

⚠ PRUDENCE

Les enfants ou les personnes à proximité risquent de se blesser s'ils déplacent ou essaient d'utiliser la machine, lorsque celle-ci est laissée sans surveillance.

Retirez toujours la clé de contact et serrez le frein de stationnement si vous laissez la machine sans surveillance, ne serait-ce qu'un instant.

Laissez le moteur tourner au ralenti (tortue) pendant 60 secondes avant de tourner la clé de contact à la position ARRÊT.

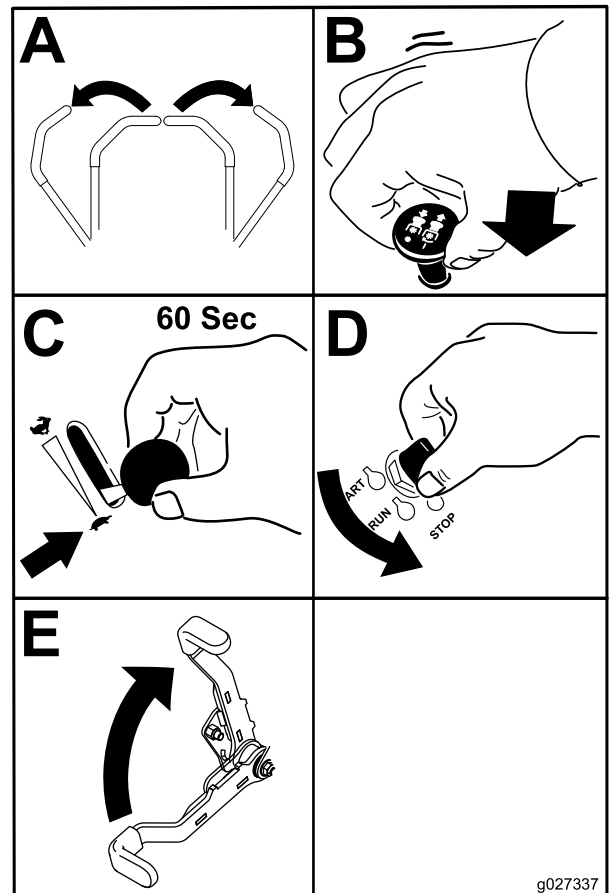


Figure 23

g027337

g027337

Important: Pour éviter les fuites de carburant, vérifiez que le robinet d'arrivée de carburant est bien fermé avant de transporter ou de remiser la machine. Serrez le frein de stationnement avant de transporter la machine. N'oubliez pas de retirer la clé du commutateur d'allumage, car la pompe d'alimentation pourrait se mettre en marche et décharger la batterie.

Utilisation des leviers de commande de déplacement

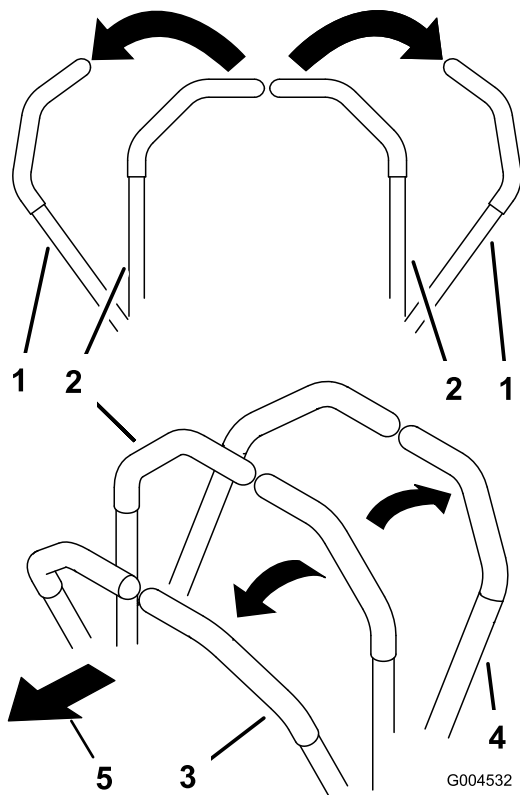


Figure 24

- | | |
|--|------------------------|
| 1. Levier de commande de déplacement en position de VERROUILLAGE AU POINT MORT | 4. Marche arrière |
| 2. Position centrale de déverrouillage | 5. Avant de la machine |
| 3. Marche avant | |

Conduite de la machine

Les roues motrices tournent indépendamment et sont entraînées par les moteurs hydrauliques sur chaque essieu. Vous pouvez faire tourner un côté en arrière pendant que l'autre tourne en avant, ce qui fait pivoter la machine au lieu de la faire changer de direction. Cela améliore considérablement la maniabilité de la machine, mais la conduite pourra demander un certain temps d'adaptation.

La commande d'accélérateur agit sur le régime moteur qui se mesure en tours/minute (tr/min). Placez la commande d'accélérateur en position HAUT RÉGIME pour obtenir des performances optimales. Pour travailler, placez toujours la commande d'accélérateur en position haut régime (plein gaz).

⚠ PRUDENCE

La machine peut tourner très rapidement. Vous risquez de perdre le contrôle de la machine et de vous blesser gravement ou d'endommager la machine.

- Soyez extrêmement prudent dans les virages.
- Ralentissez avant de prendre des virages serrés.

Conduite en marche avant

Remarque: Le moteur s'arrête si vous actionnez les leviers de commande de déplacement alors que le frein de stationnement est serré.

Pour arrêter la machine, tirez les leviers de commande de déplacement en position POINT MORT.

1. Desserrez le frein de stationnement; voir [Desserrage du frein de stationnement \(page 23\)](#).
2. Amenez les leviers de commande de déplacement au centre, en position déverrouillée.
3. Pour vous déplacer en marche avant, poussez lentement les leviers de commande de déplacement vers l'avant ([Figure 25](#)).

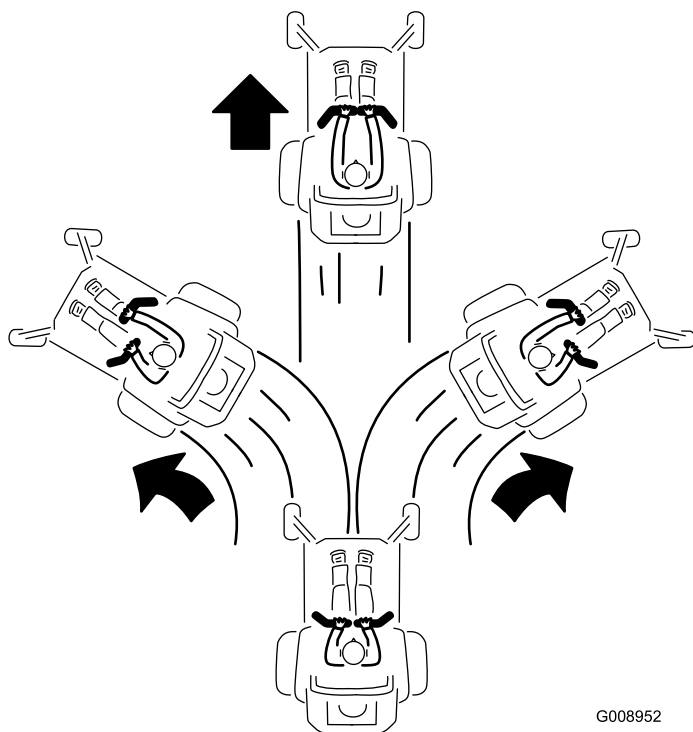


Figure 25

G008952
g008952

Conduite en marche arrière

1. Amenez les leviers de commande de déplacement au centre, en position déverrouillée.
2. Pour vous déplacer en marche arrière, tirez lentement les leviers en arrière (Figure 26).

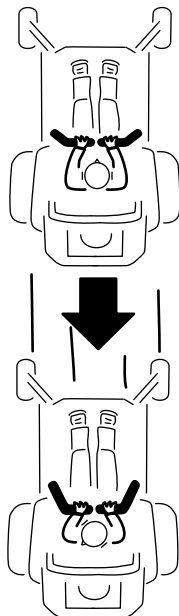


Figure 26

G008953

g008953

Arrêt de la machine

Pour arrêter la machine, ramenez les leviers de commande de déplacement au point mort, puis à la position de verrouillage au point mort, désengagez la commande des lames (PDF) et tournez la clé de contact à la position ARRÊT.

Serrez le frein de stationnement avant de laisser la machine sans surveillance; voir [Serrage du frein de stationnement \(page 23\)](#). N'oubliez pas d'enlever la clé du commutateur d'allumage.

▲ PRUDENCE

Les enfants ou les personnes à proximité risquent de se blesser s'ils déplacent ou essaient d'utiliser la machine, lorsque celle-ci est laissée sans surveillance.

Retirez toujours la clé de contact et serrez le frein de stationnement si vous laissez la machine sans surveillance, ne serait-ce qu'un instant.

Utilisation de l'éjection latérale

La tondeuse est équipée d'un déflecteur d'herbe pivotant qui permet de disperser les déchets de tonte sur le côté et à la surface de la pelouse.

▲ DANGER

Si le déflecteur d'herbe, l'obturateur d'éjection ou le bac à herbe complet n'est pas en place sur la machine, vous-même ou d'autres personnes peuvent être touchés par une lame ou des projections de débris. Les lames en rotation et les débris projetés peuvent occasionner des blessures graves ou mortelles.

- **N'enlevez jamais le déflecteur d'herbe du tablier de coupe, sa présence est nécessaire pour diriger l'herbe coupée sur la pelouse. Si le déflecteur d'herbe est endommagé, remplacez-le immédiatement.**
- **Ne mettez jamais les mains ou les pieds sous la tondeuse.**
- **N'essayez jamais de dégager l'ouverture d'éjection ou les lames sans avoir au préalable mis la commande des lames (PDF) en position DÉSENGAGÉE, tourné la clé de contact en position ARRÊT et enlevé la clé.**
- **Vérifiez que le déflecteur d'herbe est abaissé.**

Réglage de la hauteur de coupe

Utilisation du verrou de transport

Le verrou de transport s'utilise avec la pédale de levage du tablier et a 2 positions : une position de VERROUILLAGE et une position de DÉVERROUILLAGE pour le transport (Figure 27).

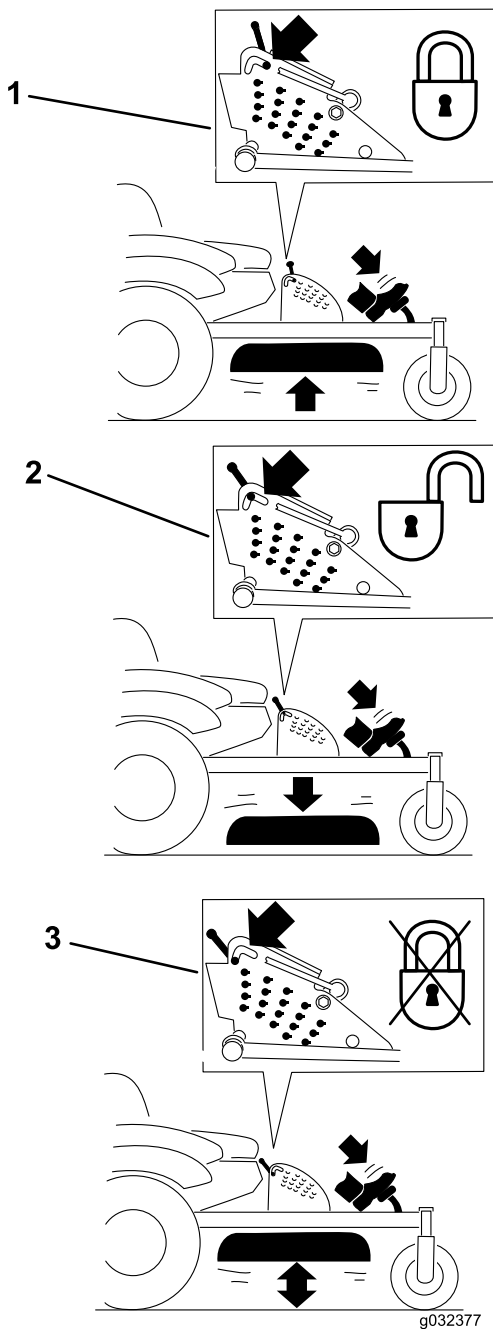


Figure 27

Positions du verrou de transport

1. Verrou de transport
2. POSITION DE VERROUILLAGE – le tablier de coupe est verrouillé en position de transport
3. POSITION DE DÉVERROUILLAGE – LE TABLIER DE COUPE N'EST PAS VERROUILLÉ EN POSITION DE TRANSPORT

Réglage de la goupille de hauteur de coupe

Vous pouvez régler la hauteur de coupe entre 25 et 140 mm (1 et 5,5 po) par paliers de 6 mm (0,25 po) suivant le trou dans lequel vous placez l'axe de chape.

1. Placez le verrou de transport en position verrouillée.
2. Appuyez sur la pédale de levage du tablier avec le pied et levez le tablier en position de transport (qui est aussi la position de hauteur de coupe de 140 mm [5,5 po]), comme montré à la [Figure 28](#).
3. Pour changer de hauteur de coupe, tournez la goupille de 90 degrés retirez-la du support de hauteur de coupe ([Figure 28](#)).
4. Placez la goupille dans le trou du support correspondant à la hauteur de coupe voulue ([Figure 28](#)).
5. Appuyez sur la pédale de levage du tablier, tirez le verrou de transport en arrière et abaissez lentement le tablier de coupe.

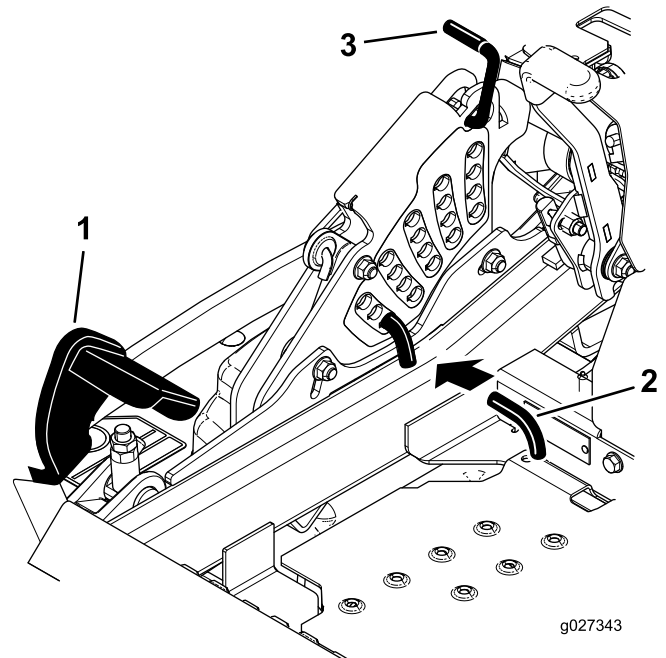


Figure 28

1. Pédale de levage de tablier
2. Goupille de hauteur de coupe
3. Verrou de transport

Réglage des galets anti-scalp

Nous vous conseillons d'ajuster la hauteur des galets anti-scalp chaque fois que vous modifiez la hauteur de coupe.

1. Désengagez la commande des lames (PDF), amenez les leviers de commande de déplacement en position de **VERROUILLAGE AU POINT MORT** et serrez le frein de stationnement.
2. Avant de quitter la position d'utilisation, coupez le moteur, enlevez la clé de contact et attendez l'arrêt complet de toutes les pièces mobiles.
3. Réglez les galets anti-scalp comme montré à la [Figure 29](#), la [Figure 30](#) et la [Figure 31](#).

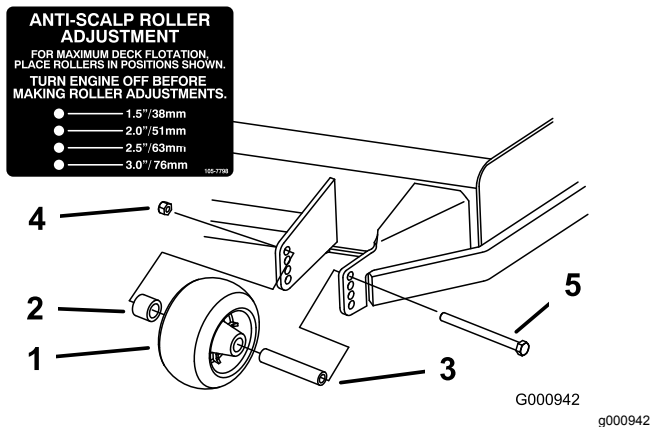


Figure 29

- | | |
|---------------------|-------------------|
| 1. Galet anti-scalp | 4. Écrou à embase |
| 2. Entretoise | 5. Boulon |
| 3. Bague | |

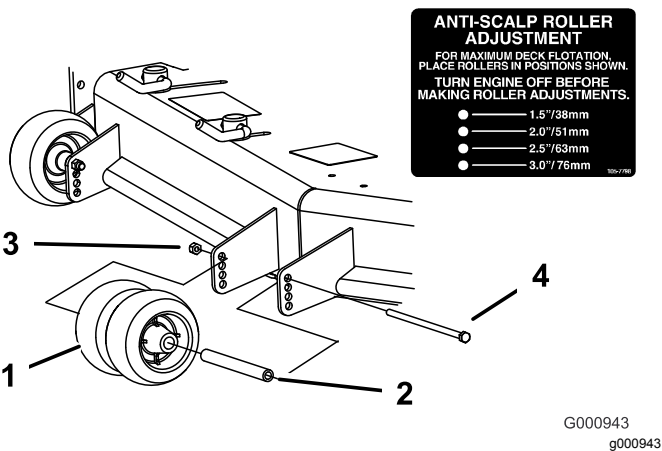


Figure 30

- | | |
|---------------------|-------------------|
| 1. Galet anti-scalp | 3. Écrou à embase |
| 2. Bague | 4. Boulon |

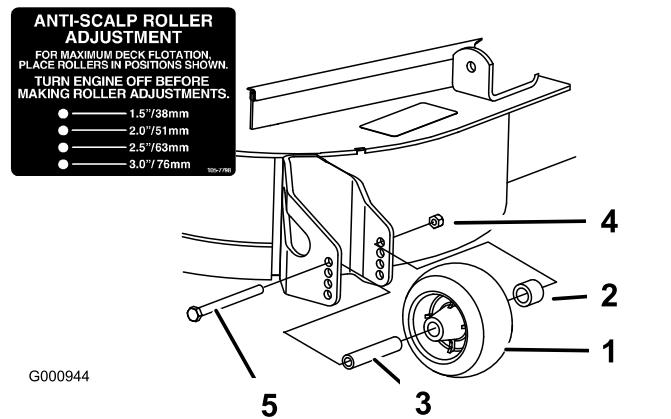


Figure 31

- | | |
|---------------------|-------------------|
| 1. Galet anti-scalp | 4. Écrou à embase |
| 2. Entretoise | 5. Boulon |
| 3. Bague | |

Réglage des verrous à cames du déflecteur d'éjection

Cette procédure ne concerne que les machines équipées de verrous de déflecteur d'éjection. Certains modèles sont munis d'écrous et de boulons au lieu de verrous de déflecteurs, mais le réglage reste le même.

Vous pouvez régler le volume d'éjection de la tondeuse en fonction des conditions de tonte. Positionnez les verrous à came et le déflecteur de manière à obtenir la meilleure qualité de coupe possible.

1. Désengagez la commande des lames (PDF), amenez les leviers de commande de déplacement en position de **VERROUILLAGE AU POINT MORT** et serrez le frein de stationnement.
2. Avant de quitter la position d'utilisation, coupez le moteur, enlevez la clé de contact et attendez l'arrêt complet de toutes les pièces mobiles.
3. Pour régler les verrous à came, soulevez le levier pour desserrer le verrou ([Figure 32](#)).
4. Réglez le déflecteur et les verrous à came dans les fentes de manière à obtenir le volume d'éjection qui convient.
5. Repoussez le levier à sa position d'origine pour serrer le déflecteur et les verrous ([Figure 32](#)).
6. Si les verrous à cames ne bloquent pas le déflecteur en position ou si le déflecteur est trop serré, desserrez le levier puis tournez le verrou à came.

Remarque: Réglez le verrou à came jusqu'à obtention de la pression de verrouillage voulue.

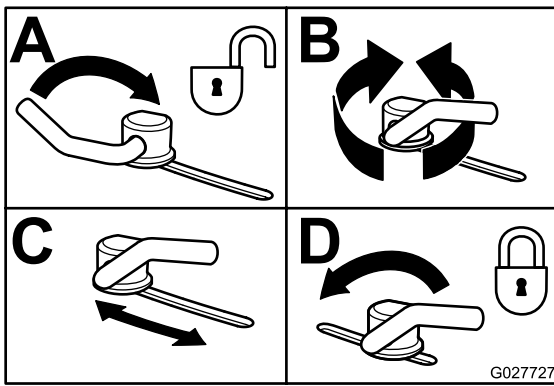


Figure 32

g027727

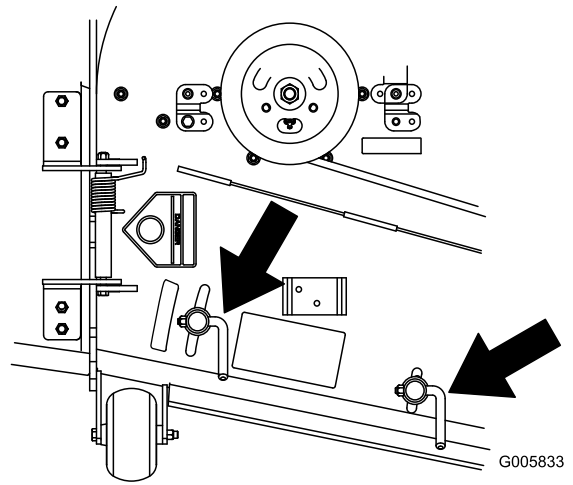


Figure 34

G005833

g005833

Positionnement du déflecteur d'éjection

Les chiffres suivants ne sont fournis qu'à titre indicatif. Les réglages varient selon le type, l'humidité et la hauteur de l'herbe.

Remarque: Si le moteur perd de la puissance et si la tondeuse continue de se déplacer à la même vitesse, ouvrez le déflecteur.

Position A

Il s'agit de la position arrière maximale. Il est conseillé d'utiliser cette position dans les cas suivants :

- Quand l'herbe est courte et peu épaisse
- Quand l'herbe est sèche
- Pour couper l'herbe plus finement
- Pour propulser les brins d'herbe plus loin

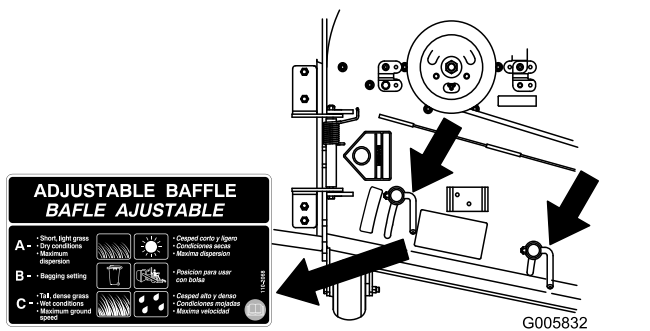


Figure 33

G005832

g005832

Position C

Il s'agit de la position ouverte maximale. Il est conseillé d'utiliser cette position dans les cas suivants :

- Quand l'herbe est haute et drue
- Quand l'herbe est humide
- Pour réduire la consommation de carburant
- Pour augmenter la vitesse de déplacement lorsque l'herbe est lourde

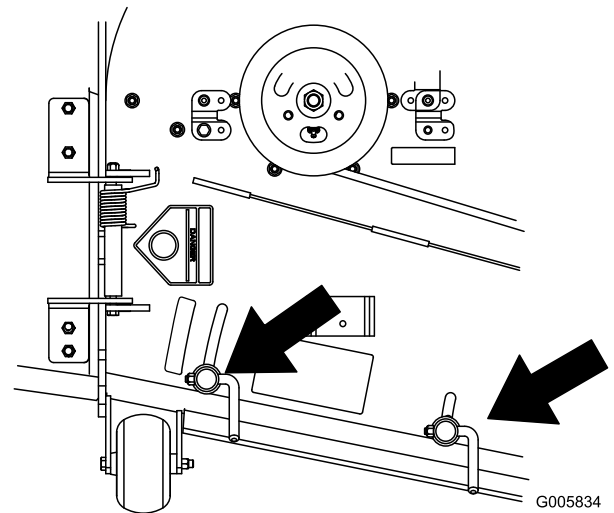


Figure 35

G005834

g005834

Position B

Utilisez cette position avec le bac à herbe. Alignez-le toujours sur l'ouverture du ventilateur.

Conseils d'utilisation

Utilisation du réglage du haut régime

Pour obtenir une circulation d'air maximale et des résultats optimaux, faites tourner le moteur à HAUT RÉGIME. L'air doit pouvoir circuler pour bien couper

l'herbe. Pour cette raison, ne sélectionnez pas une hauteur de coupe trop basse car la tondeuse serait alors complètement entourée d'herbe haute. Placez-vous toujours de sorte qu'un côté de la tondeuse se trouve à l'extérieur de la zone non coupée. L'air pourra ainsi circuler librement dans le tablier de coupe.

Tonte initiale

Tondez l'herbe légèrement plus haut que d'habitude pour éviter de scalper les inégalités du terrain. La hauteur de coupe habituelle est cependant celle qui convient le mieux en général. Si la hauteur de l'herbe dépasse 15 cm (6 po), vous devrez peut-être vous y reprendre à deux fois pour obtenir un résultat acceptable.

Tonte du tiers de la hauteur de l'herbe

L'idéal est de ne raccourcir l'herbe que du tiers de sa hauteur. Une coupe plus courte est déconseillée, à moins que l'herbe ne soit clairsemée, ou en automne lorsque la pousse commence à ralentir.

Alternance de la direction de la tonte

Alternez le sens des passages pour ne pas coucher l'herbe. L'alternance permet aussi de mieux disperser l'herbe coupée, ce qui améliore la décomposition et la fertilisation.

Fréquence de tonte

L'herbe pousse plus ou moins vite selon la saison. Pour conserver une hauteur de coupe régulière, tondez plus souvent au début du printemps. Réduisez la fréquence de la tonte au milieu de l'été, lorsque l'herbe pousse moins vite. Si la pelouse n'a pas été tondu depuis un certain temps, tondez une première fois assez haut, puis un peu plus bas 2 jours plus tard.

Tondre à vitesse réduite

Ralentissez pour améliorer la qualité de la coupe dans certaines conditions.

Éviter une tonte trop rase

Si le gazon est irrégulier, élevez la hauteur de coupe pour éviter de le scalper en tondant.

Arrêt de la machine

Si vous immobilisez la machine en cours de tonte, un paquet d'herbe coupée peut tomber sur la

pelouse. Pour éviter cela, rendez-vous dans une zone déjà tondu en laissant les lames engagées ou désengagez le tablier de coupe pendant la marche avant de la machine.

Propreté du dessous de la tondeuse

Nettoyez le dessous de la tondeuse après chaque utilisation. Ne laissez pas l'herbe et la terre s'accumuler à l'intérieur, car la qualité de la tonte finira par en souffrir.

Entretien des lames

Utilisez une lame bien aiguisée durant toute la saison de coupe, pour obtenir une coupe nette sans arracher ni déchiqueter les brins d'herbe. L'herbe arrachée ou déchiquetée brunît sur les bords, sa croissance ralentit et elle devient plus sensible aux maladies. Après chaque utilisation, vérifiez l'état, l'usure et l'affûtage des lames. Limez les entailles éventuelles et aiguissez les lames au besoin. Remplacez immédiatement les lames endommagées ou usées par des lames Toro d'origine.

Après l'utilisation

Consignes de sécurité après l'utilisation

Consignes de sécurité générales

- Pour éviter les risques d'incendie, enlevez les débris d'herbe coupée et autres agglomérés sur les unités de coupe, les silencieux et le compartiment moteur. Nettoyez les coulées éventuelles d'huile ou de carburant.
- Fermez le robinet d'arrivée de carburant avant de remiser ou de transporter la machine.
- Désengagez l'entraînement de l'outil quand vous transportez la machine ou qu'elle ne sert pas.
- Utilisez des rampes d'une seule pièce pour charger la machine sur une remorque ou un véhicule.
- Arrimez solidement la machine au moyen de sangles, chaînes, câbles ou cordes. Les sangles avant et arrière doivent être dirigées vers le bas et l'extérieur de la machine.
- Laissez refroidir le moteur avant de ranger la machine dans un local fermé.
- Ne jamais remisez pas la machine ni les bidons de carburant à proximité d'une flamme nue, d'une source d'étincelles ou d'une veilleuse, telle celle d'un chauffe-eau ou d'autres appareils.

Utilisation du robinet d'arrivée de carburant

Le robinet d'arrivée de carburant est situé sous le siège. Avancez le siège pour y accéder.

Fermez le robinet d'arrivée de carburant pour transporter, réviser ou remiser la machine.

Vérifiez que le robinet d'arrivée de carburant est ouvert avant de démarrer le moteur.

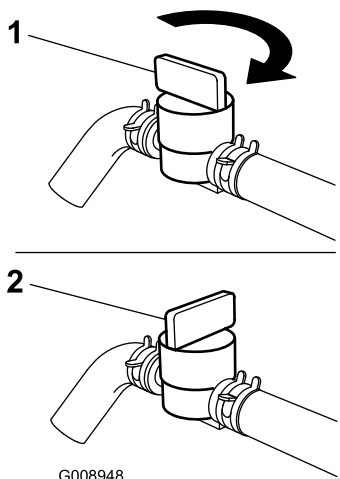


Figure 36

1. Position OUVERTE

2. Position FERMÉE

Utilisation des valves de déblocage des roues motrices

⚠ ATTENTION

Vous pouvez vous coincer les mains dans les composants d'entraînement en rotation situés sous le plancher moteur, et subir des blessures graves.

Coupez le moteur, enlevez la clé et attendez l'arrêt complet de toutes les pièces mobiles avant d'accéder aux valves de déblocage des roues motrices.

⚠ ATTENTION

Le moteur et les entraînements hydrauliques peuvent devenir très chauds. Vous pouvez vous brûler gravement si vous touchez le moteur ou les entraînements hydrauliques quand ils sont chauds.

Laissez complètement refroidir le moteur et les entraînements hydrauliques avant d'accéder aux valves de déblocage des roues motrices.

Les valves de déblocage des roues motrices se trouvent à l'arrière de chaque entraînement hydraulique, sous le siège.

Remarque: Vérifiez que les vannes de déblocage sont complètement horizontales quand vous utilisez la machine, sinon le système hydraulique peut être gravement endommagé.

1. Désengagez la commande des lames (PDF), tournez la clé de contact à la position ARRÊT, amenez les leviers en position de VERROUILLAGE AU POINT MORT, serrez le frein de stationnement et enlevez la clé de contact.
2. Tournez les leviers des vannes de déblocage en position verticale pour pousser la machine. Cela permet au liquide hydraulique de contourner la pompe et aux roues de tourner (Figure 37).
3. Desserrez le frein de stationnement avant de pousser la machine.

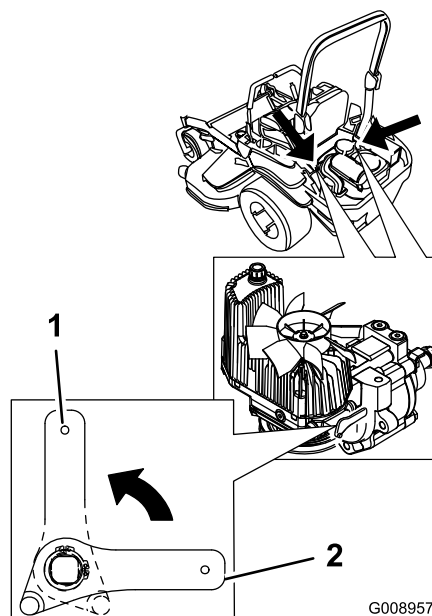


Figure 37

1. Position verticale pour pousser la machine

2. Position horizontale pour utiliser la machine

4. Tournez les leviers des vannes de déblocage en position horizontale pour utiliser la machine (Figure 37).

Transport de la machine

Transportez la machine sur une remorque de poids-lourd ou un camion. Le camion ou la remorque doit être équipé(e) des freins, des éclairages et de la signalisation exigés par la loi. Lisez attentivement toutes les instructions de sécurité. Tenez-en compte pour éviter de vous blesser et de blesser d'autres personnes ou des animaux.

⚠ ATTENTION

Il est dangereux de conduire sur la voie publique sans clignotants, éclairages, réflecteurs ou panneau « véhicule lent ». Vous risquez de provoquer un accident et de vous blesser.

Ne conduisez pas la machine sur la voie publique.

1. Si vous utilisez une remorque, attachez-la au véhicule tracteur et attachez les chaînes de sécurité.
2. Le cas échéant, raccordez les freins de la remorque.
3. Chargez la machine sur la remorque ou le camion.
4. Coupez le moteur, enlevez la clé, serrez le frein de stationnement et fermez le robinet d'arrivée de carburant.
5. Servez-vous des points d'attache de la machine pour l'arrimer solidement sur la remorque ou le véhicule de transport au moyen de sangles, chaînes, câbles ou cordes (Figure 38).

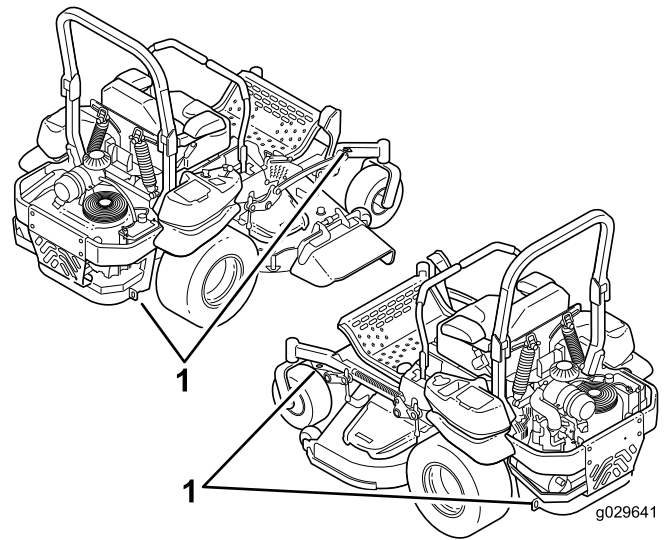


Figure 38

1. Points d'attache de la machine

Chargement de la machine

Soyez extrêmement prudent lorsque vous chargez la machine sur une remorque ou un camion, ainsi que pour la décharger. Utilisez une rampe d'une seule pièce et plus large que la machine pour cette procédure. Montez la rampe en marche arrière et descendez-la en marche avant (Figure 39).

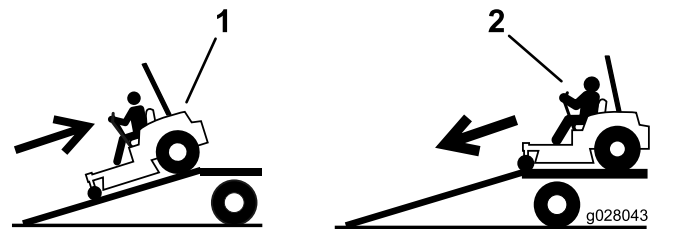


Figure 39

1. Monter la rampe en marche arrière
2. Descendre la rampe en marche avant

Important: N'utilisez pas de rampes étroites individuelles de chaque côté de la machine.

⚠ ATTENTION

Le chargement de la machine sur une remorque ou un camion augmente le risque de basculement et donc de blessures graves ou mortelles.

- Procédez avec la plus grande prudence lorsque vous manœuvrez la machine sur une rampe.
- Relevez toujours l'arceau de sécurité et utilisez la ceinture de sécurité pour charger la machine sur une remorque ou un camion ou pour la décharger. Vérifiez que l'arceau de sécurité peut passer sous le toit d'une remorque fermée.
- Utilisez uniquement une rampe d'une seule pièce; n'utilisez pas de rampes individuelles de chaque côté de la machine.
- L'angle entre la rampe et le sol, ou entre la rampe et la remorque ou le camion, ne doit pas dépasser 15 degrés.
- La rampe doit être au moins quatre fois plus longue que la hauteur de la remorque ou du plateau de chargement par rapport au sol. De la sorte, l'angle de la rampe ne dépassera pas 15 degrés sur un sol plat.
- Montez la rampe en marche arrière et descendez-la en marche avant.
- Évitez d'accélérer ou de décélérer brutalement lorsque vous conduisez la machine sur une rampe car vous pourriez en perdre le contrôle ou la faire basculer.

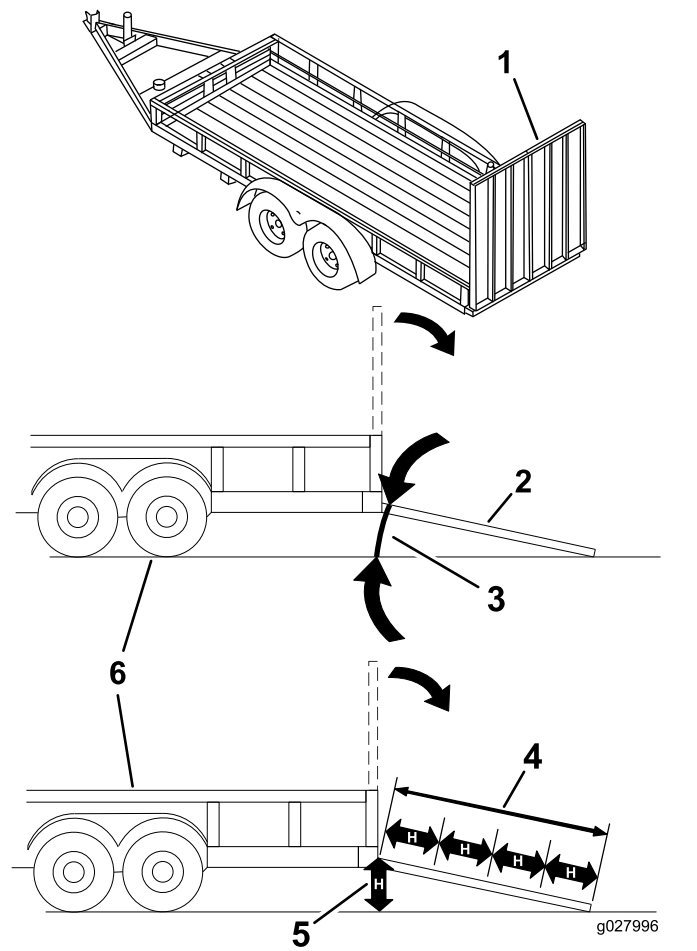


Figure 40

1. Rampe d'une seule pièce en position de rangement
2. Vue latérale de la rampe d'une seule pièce en position de chargement
3. 15 degrés maximum
4. La rampe doit être au moins quatre fois plus longue que la hauteur de la remorque ou du plateau de chargement par rapport au sol.
5. H = hauteur de la remorque ou du plateau de chargement par rapport au sol
6. Remorque

Entretien

Programme d'entretien recommandé

Périodicité d'entretien	Procédure d'entretien
Après les 8 premières heures de fonctionnement	<ul style="list-style-type: none">• Vidangez l'huile moteur.
Après les 100 premières heures de fonctionnement	<ul style="list-style-type: none">• Contrôlez le couple de serrage des écrous de roue.• Vérifiez le couple de serrage de l'écrou crénelé du moyeu de roue.• Vérifiez le réglage du frein de stationnement.
Après les 250 premières heures de fonctionnement	<ul style="list-style-type: none">• Remplacez les filtres hydrauliques et vidangez le liquide hydraulique quel qu'il soit.
À chaque utilisation ou une fois par jour	<ul style="list-style-type: none">• Vérifiez le système de sécurité.• Vérifiez le niveau d'huile moteur.• Contrôlez la ceinture de sécurité.• Contrôlez les boutons du système antiretourneement (ROPS).• Nettoyez la grille du moteur et le refroidisseur d'huile.• Vérifiez et nettoyez les carénages de l'unité hydraulique.• Contrôlez les lames.• Nettoyez le dessous du tablier de coupe.
Toutes les 50 heures	<ul style="list-style-type: none">• Graissez le bras de la poulie de tension et les axes du tablier (le cas échéant).• Contrôlez le pare-étincelles (le cas échéant).• Contrôlez la pression des pneus.• Contrôlez l'état des courroies (usure/fissures).• Contrôlez le niveau de liquide hydraulique.
Toutes les 100 heures	<ul style="list-style-type: none">• Graissez les pivots de levage du tablier de coupe.• Vidangez l'huile moteur (plus fréquemment en cas de saleté ou poussière abondantes).• Vérifiez et nettoyez les ailettes de refroidissement et les carénages du moteur.
Toutes les 150 heures	<ul style="list-style-type: none">• Contrôlez le préfiltre et la grille d'entrée d'air.
Toutes les 200 heures	<ul style="list-style-type: none">• Remplacez le filtre à huile moteur.• Vérifiez, nettoyez et rectifiez l'écartement de la bougie.• Remplacez le filtre à carburant (plus fréquemment si vous travaillez dans un environnement sale ou poussiéreux).
Toutes les 250 heures	<ul style="list-style-type: none">• Si vous utilisez le liquide Mobil® 1, remplacez les filtres hydrauliques et vidangez le liquide (plus fréquemment si vous travaillez dans un environnement sale ou poussiéreux).
Toutes les 300 heures	<ul style="list-style-type: none">• Remplacez le préfiltre du filtre à air (plus fréquemment si l'atmosphère est poussiéreuse ou sableuse).• Contrôlez l'élément intérieur du filtre à air.
Toutes les 500 heures	<ul style="list-style-type: none">• Contrôlez le couple de serrage des écrous de roue.• Vérifiez le couple de serrage de l'écrou crénelé du moyeu de roue.• Réglez le roulement de pivot de roue pivotante.• Vérifiez le réglage du frein de stationnement.• Si vous utilisez le liquide hydraulique Toro® HYPR-OIL™ 500, remplacez les filtres hydrauliques et vidangez le liquide hydraulique (plus fréquemment si vous travaillez dans un environnement sale ou poussiéreux).
Toutes les 600 heures	<ul style="list-style-type: none">• Remplacez l'élément intérieur du filtre à air.
Chaque mois	<ul style="list-style-type: none">• Contrôlez la charge de la batterie.

Périodicité d'entretien	Procédure d'entretien
Une fois par an	<ul style="list-style-type: none"> • Graissez le bras de la poulie de tension de la courroie de pompe. • Graissez les roues pivotantes avant (plus fréquemment en cas de saleté ou poussière abondantes). • Regarnissez les roulements des roues pivotantes avant (plus fréquemment si vous travaillez dans une atmosphère sale ou poussiéreuse). • Graissez les moyeux des roues pivotantes.
Une fois par an ou avant le remisage	<ul style="list-style-type: none"> • Peignez les surfaces écaillées. • Effectuez toutes les procédures d'entretien mentionnées ci-dessus avant de remettre la machine.

Important: Reportez-vous au manuel du propriétaire du moteur pour toutes procédures d'entretien supplémentaires.

▲ PRUDENCE

Si vous laissez la clé dans le commutateur d'allumage, quelqu'un pourrait mettre le moteur en marche accidentellement et vous blesser gravement, ainsi que toute personne à proximité.

Avant tout entretien, retirez la clé de contact.

Procédures avant l'entretien

Consignes de sécurité relatives à l'entretien et au remisage

- Avant de réparer la machine, effectuez la procédure suivante :
 - Débrayez les entraînements.
 - Serrez le frein de stationnement.
 - Coupez le moteur et enlevez la clé de contact.
 - Débranchez le fil de la bougie.
- Garez la machine sur un sol plat et horizontal.
- Pour éviter les risques d'incendie, enlevez les brins d'herbe et autres débris qui sont agglomérés sur l'unité de coupe, les dispositifs d'entraînement, les silencieux et le moteur.
- Nettoyez les coulées éventuelles d'huile ou de carburant.
- Faites refroidir le moteur avant de remettre la machine.
- Ne rangez pas la machine ou le carburant près d'une flamme et ne vidangez pas le carburant à l'intérieur d'un local.
- Ne confiez pas l'entretien de la machine à des personnes non qualifiées.
- Utilisez des chandelles pour soutenir la machine et/ou les composants au besoin.
- Libérez la pression emmagasinée dans les composants avec précaution.
- Débranchez la batterie ou le fil des bougies avant d'entreprendre des réparations. Débranchez toujours la borne négative de la batterie avant la borne positive. Branchez toujours la borne positive avant la borne négative.
- Examinez toujours les lames avec prudence. Manipulez toujours les lames avec des gants épais ou en les enveloppant dans un chiffon, et toujours avec prudence. Remplacez toujours les lames; n'essayez jamais de les redresser ou de les souder.
- N'approchez jamais les mains ou les pieds des pièces mobiles. Dans la mesure du possible, évitez d'effectuer des réglages sur la machine quand le moteur est en marche.
- Maintenez toutes les pièces en bon état de marche et toutes les fixations bien serrées, surtout les boulons de fixation des lames. Remplacez tous les autocollants usés ou endommagés.
- Ne cherchez jamais à modifier la fonction prévue d'un dispositif de sécurité ni à réduire la protection qu'il assure. Vérifiez régulièrement qu'il fonctionne correctement.
- Pour garantir un rendement optimal et la sécurité continue de la machine, utilisez toujours des pièces de rechange et accessoires Toro d'origine. Les pièces de rechange et accessoires d'autres constructeurs peuvent être dangereux et leur utilisation risque d'annuler la garantie de la machine.
- Vérifier souvent le fonctionnement du frein de stationnement. Effectuez les réglages et l'entretien éventuellement requis.

Lubrification

Lubrifiez plus fréquemment si vous travaillez dans des conditions très poussiéreuses ou sableuses.

Type de graisse : graisse n° 2 au lithium ou au molybdène.

1. Désengagez la commande des lames (PDF), amenez les leviers de commande de déplacement en position de **VERROUILLAGE AU POINT MORT** et serrez le frein de stationnement.
2. Avant de quitter la position d'utilisation, coupez le moteur, enlevez la clé de contact et attendez l'arrêt complet de toutes les pièces mobiles.
3. Nettoyez les graisseurs avec un chiffon.

Remarque: Grattez la peinture qui pourrait se trouver sur l'avant des graisseurs.

4. Raccordez une pompe à graisse au graisseur.
5. Injectez de la graisse dans les graisseurs jusqu'à ce qu'elle commence à sortir des roulements.
6. Essuyez tout excès de graisse.

Ajout d'huile légère ou graissage par pulvérisation

Périodicité des entretiens: Toutes les 100 heures

Graissez les pivots de levage du tablier de coupe.

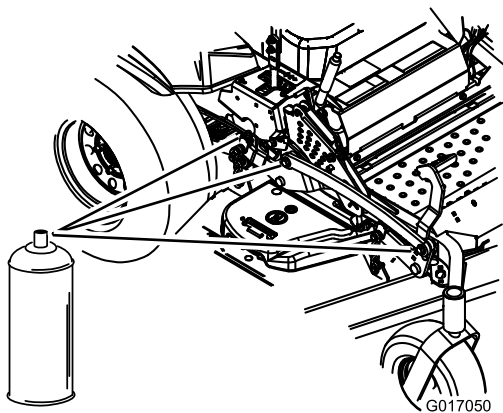


Figure 41

G017050

g017050

Graissage du tablier de coupe

Périodicité des entretiens: Toutes les 50 heures—Graissez le bras de la poulie de tension et les axes du tablier (le cas échéant).

Important: Vérifiez chaque semaine que les axes des tabliers de coupe sont complètement enduits de graisse.

1. Désengagez la commande des lames (PDF), amenez les leviers de commande de déplacement en position de **VERROUILLAGE AU POINT MORT** et serrez le frein de stationnement.
2. Avant de quitter la position d'utilisation, coupez le moteur, enlevez la clé de contact et attendez l'arrêt complet de toutes les pièces mobiles.
3. Graissez le pivot de la poulie de tension du tablier de coupe jusqu'à ce que la graisse ressorte par le bas (Figure 42).
4. Si la machine est munie d'axes graissables, lubrifiez les roulements des 3 axes jusqu'à ce que la graisse ressorte par les joints inférieurs (Figure 42).

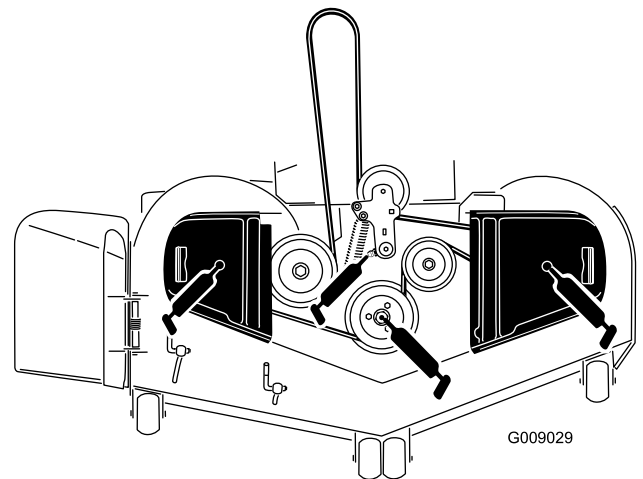


Figure 42

G009029

g009029

Graissage du bras de la poulie de tension de la courroie de pompe

Périodicité des entretiens: Une fois par an—Graissez le bras de la poulie de tension de la courroie de pompe.

Graissez le bras de la poulie de tension de la courroie de pompe (Figure 43).

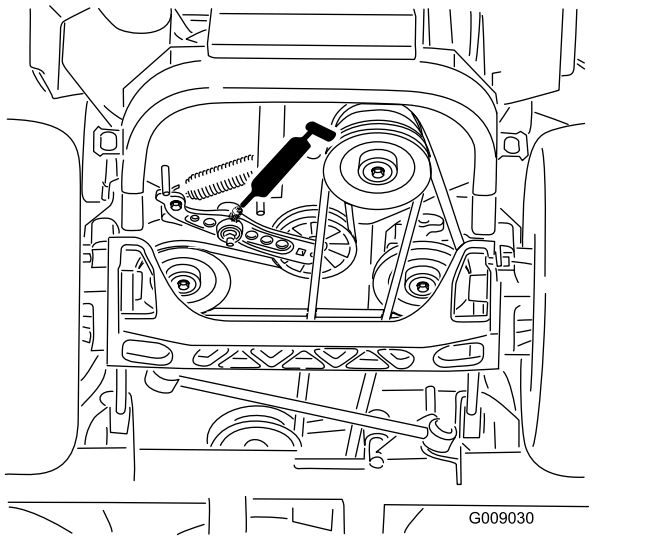


Figure 43

Graissage des roulements des roues pivotantes

Périodicité des entretiens: Une fois par an—Graissez les roues pivotantes avant (plus fréquemment en cas de saleté ou poussière abondantes).

Une fois par an—Regarnissez les roulements des roues pivotantes avant (plus fréquemment si vous travaillez dans une atmosphère sale ou poussiéreuse).

1. Retirez les capuchons antipoussière et réglez les pivots des roues pivotantes.

Remarque: Ne remettez pas les capuchons antipoussière avant d'avoir terminé le graissage.

2. Retirez le bouchon hexagonal.
3. Vissez un graisseur dans l'orifice.
4. Injectez de la graisse dans le graisseur jusqu'à ce qu'elle ressorte autour du roulement supérieur.
5. Sortez le graisseur de l'orifice.
6. Remettez le bouchon hexagonal et le capuchon antipoussière en place (Figure 44).

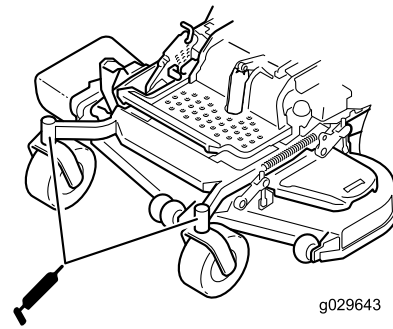


Figure 44

7. Graissez les roulements des roues pivotantes (Figure 44).

Graissage des moyeux des roues pivotantes

Périodicité des entretiens: Une fois par an

1. Coupez le moteur, attendez l'arrêt complet de toutes les pièces mobiles, enlevez la clé de contact et serrez le frein de stationnement.

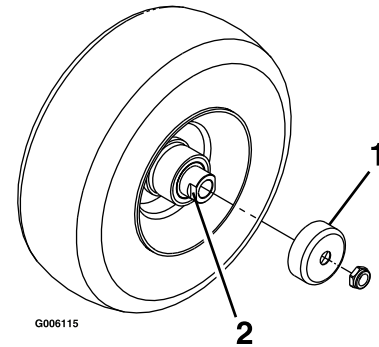


Figure 45

1. Protège-joint
2. Écrou d'écartement avec méplats

2. Levez le tablier de coupe pour permettre l'accès.
3. Déposez la roue pivotante de la fourche.
4. Déposez les protège-joints du moyeu de roue.
5. Déposez un des écrous d'écartement de l'arbre de la roue pivotante.

Remarque: Du frein-filet a été appliqué pour bloquer les écrous d'écartement sur l'arbre de roue.

6. Déposez l'arbre de la roue (en laissant l'autre écrou d'écartement en place).
7. Faites levier pour déposer les joints, et vérifiez l'état et l'usure des roulements; remplacez-les au besoin.
8. Garnissez les roulements de graisse universelle.

9. Insérez 1 roulement, assorti d'un joint neuf, dans la roue.

Remarque: Remplacez les joints.

10. Si les deux écrous d'écartement sont absents de l'arbre de roue, appliquez du frein-filet sur l'un d'entre eux et vissez-le sur l'arbre de roue, méplats tournés vers l'extérieur.

Remarque: Ne vissez pas complètement l'écrou d'écartement au bout de l'arbre de roue. Laissez environ 3 mm ($\frac{1}{8}$ po) entre la surface extérieure de l'écrou d'écartement et l'extrémité de l'arbre de roue dans l'écrou.

11. Insérez l'ensemble écrou et arbre de roue dans la roue, du côté roulement et joint neuf.
 12. L'extrémité ouverte de la roue étant tournée vers le haut, garnissez de graisse universelle la zone à l'intérieur de la roue autour de l'arbre.
 13. Insérez le second roulement, assorti d'un joint neuf, dans la roue.
 14. Appliquez du frein-filet sur le filetage du second écrou d'écartement et vissez-le sur l'arbre de roue, les méplats tournés vers l'extérieur.
 15. Serrez l'écrou à un couple de 8 à 9 N·m (75 à 80 po-lb), desserrez-le puis resserrez-le à un couple de 2 à 3 N·m (20 à 25 po-lb).
- Remarque:** Attention à ne pas faire dépasser l'arbre de roue de l'écrou.
16. Posez les protège-joints sur le moyeu, puis insérez la roue dans la fourche pivotante.
 17. Montez le boulon et serrez l'écrou à fond.

Important: Pour éviter les dommages au joint et au roulement, vérifiez souvent le réglage du roulement. Faites tourner la roue pivotante. Elle ne doit pas tourner librement (plus de 1 ou 2 tours) ni présenter de jeu latéral. Si la roue tourne librement, ajustez l'écrou d'écartement jusqu'à ce que vous sentiez une légère résistance. Appliquez une autre couche de frein-filet.

Entretien du moteur

⚠ ATTENTION

Les pièces brûlantes peuvent causer des blessures.

Gardez les mains, les pieds, le visage et toute autre partie du corps ainsi que les vêtements à l'écart du silencieux et autres surfaces brûlantes.

Sécurité du moteur

Coupez le moteur avant de contrôler le niveau d'huile ou d'ajouter de l'huile dans le carter.

Entretien du filtre à air

Périodicité des entretiens: Toutes les 150 heures

Toutes les 300 heures/Une fois par an (la première échéance prévalant)—Remplacez le préfiltre du filtre à air (plus fréquemment si l'atmosphère est poussiéreuse ou sableuse).

Toutes les 300 heures—Contrôlez l'élément intérieur du filtre à air.

Toutes les 600 heures—Remplacez l'élément intérieur du filtre à air.

Remarque: Contrôlez les éléments filtrants plus fréquemment s'il y a beaucoup de poussière ou de sable.

Dépose des éléments du filtre à air

1. Désengagez la commande des lames (PDF), amenez les leviers de commande de déplacement en position de VERROUILLAGE AU POINT MORT et serrez le frein de stationnement.
2. Avant de quitter la position d'utilisation, coupez le moteur, enlevez la clé de contact et attendez l'arrêt complet de toutes les pièces mobiles.
3. Ouvrez les dispositifs de verrouillage du filtre à air et séparez le couvercle d'entrée d'air du boîtier du filtre (Figure 46).
4. Nettoyez le couvercle et la grille d'entrée d'air.
5. Reposez le couvercle d'entrée d'air et fixez-le avec les verrous (Figure 46).

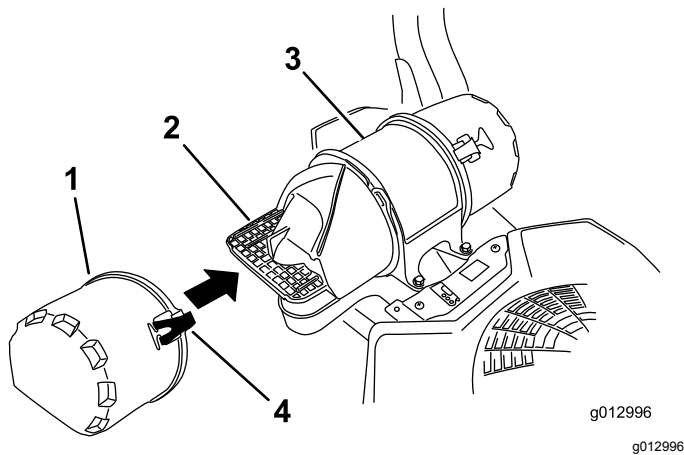


Figure 46

- | | |
|-----------------------------|-------------------------------|
| 1. Couvercle d'entrée d'air | 3. Boîtier du filtre à air |
| 2. Grille d'entrée d'air | 4. Dispositif de verrouillage |

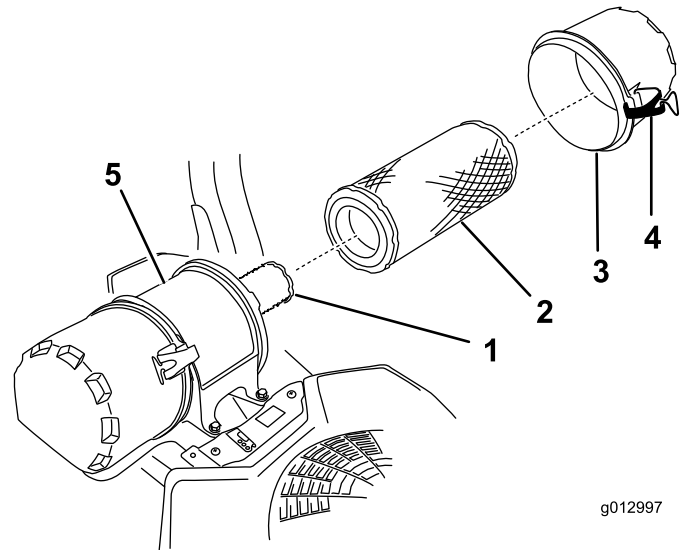


Figure 47

- | | |
|------------------------------|-------------------------------|
| 1. Élément intérieur | 4. Dispositif de verrouillage |
| 2. Préfiltre | 5. Boîtier du filtre à air |
| 3. Couvercle du filtre à air | |

6. Ouvrez les dispositifs de verrouillage du filtre à air et détachez le couvercle du boîtier du filtre (Figure 47).
7. Nettoyez l'intérieur du couvercle du filtre à l'air comprimé.
8. Sortez le préfiltre du boîtier du filtre avec précaution (Figure 47).

Remarque: Évitez de cogner l'élément à l'intérieur du boîtier.

9. Ne déposez l'élément intérieur que si vous avez l'intention de le remplacer.

Important: N'essayez jamais de nettoyer l'élément intérieur. Si l'élément de sécurité est encrassé, cela signifie que le préfiltre est endommagé. Remplacez alors les deux éléments.

10. Vérifiez l'état du préfiltre en le plaçant devant une lumière forte.

Remarque: Les trous éventuels apparaîtront sous forme de points brillants. Mettez l'élément au rebut s'il est endommagé.

Entretien du préfiltre

- Remplacez le préfiltre s'il est encrassé, plié ou endommagé.
- Ne nettoyez pas le préfiltre.

Entretien de l'élément de sécurité

Remplacez l'élément de sécurité; il ne doit jamais être nettoyé.

Important: N'essayez pas de nettoyer l'élément de sécurité. Si l'élément de sécurité est encrassé, cela signifie que le préfiltre est endommagé. Remplacez alors les deux éléments.

Pose des éléments filtrants

Important: Pour ne pas endommager le moteur, ne le faites jamais tourner sans que les deux éléments et le couvercle du filtre à air soient en place.

1. Si vous montez des éléments filtrants neufs, vérifiez qu'ils n'ont pas souffert pendant le transport.

Remarque: N'utilisez pas les éléments s'ils sont endommagés.

- Si vous remplacez l'élément intérieur, insérez-le avec précaution dans le boîtier du filtre (Figure 47).
- Placez ensuite le préfiltre sur l'élément intérieur avec le même soin (Figure 47).

Remarque: Vérifiez que le préfiltre est bien engagé en position en appuyant sur son bord extérieur lors de la pose.

Important: N'appuyez pas sur la partie intérieure souple du filtre.

- Remettez en place et verrouillez le couvercle du filtre à air (Figure 47).

⚠ ATTENTION

Les pièces brûlantes peuvent causer des blessures.

Gardez les mains, les pieds, le visage et toute autre partie du corps ainsi que les vêtements à l'écart du silencieux et autres surfaces brûlantes.

Important: Ne remplissez pas excessivement le carter sous peine d'endommager le moteur. Ne faites pas tourner le moteur si le niveau d'huile est en dessous du repère minimum au risque d'endommager le moteur.

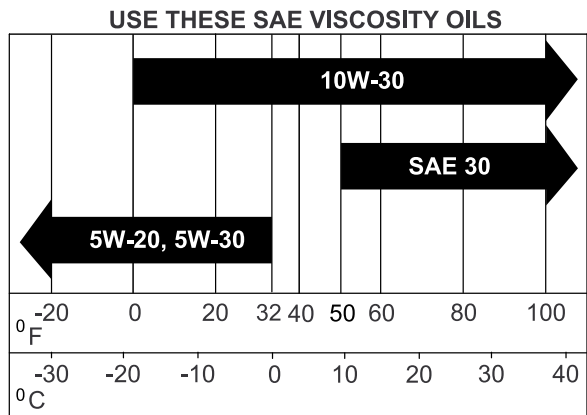
- Désengagez la PDF, amenez les leviers de commande de déplacement en position de VERROUILLAGE AU POINT MORT et serrez le frein de stationnement.
- Avant de quitter la position d'utilisation, coupez le moteur, enlevez la clé de contact et attendez l'arrêt complet de toutes les pièces mobiles (Figure 49).

Contrôle du niveau et vidange de l'huile moteur

Type d'huile : huile détergente (classe de service API SJ ou supérieure)

Capacité d'huile : 1,9 L (2 ptes américaines) avec filtre neuf; 1,60 L (54,4 oz) avec filtre existant

Viscosité : voir le tableau ci-dessous.



g012991
g012991

Figure 48

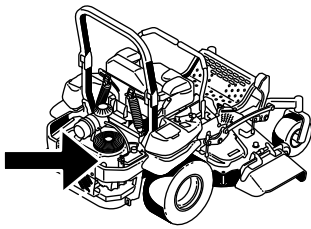
Remarque: L'utilisation d'huile synthétique 5W-20 ou 5W-30 est acceptable jusqu'à 4 °C (40 °F).

Remarque: Les huiles synthétiques facilitent le démarrage par des températures extrêmement basses inférieures à -23 °C (-10 °F).

Contrôle du niveau d'huile moteur

Périodicité des entretiens: À chaque utilisation ou une fois par jour

Remarque: Contrôlez le niveau d'huile quand le moteur est froid.



G029644
g029644

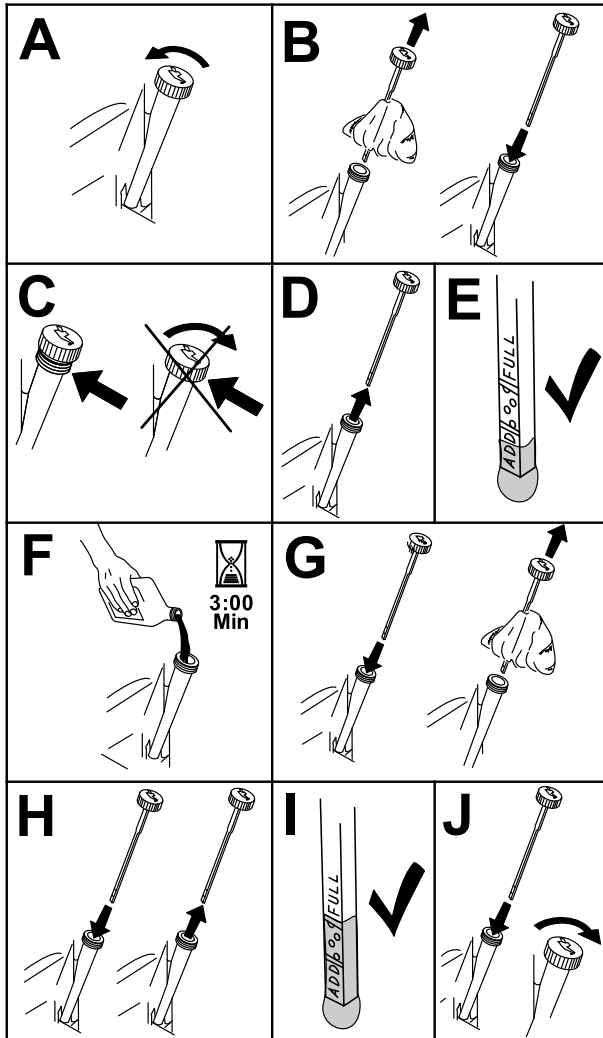


Figure 49

g194611

Vidange de l'huile moteur

Périodicité des entretiens: Après les 8 premières heures de fonctionnement

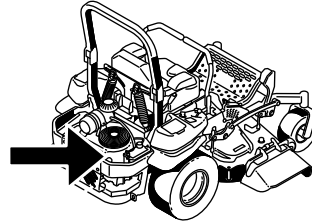
Toutes les 100 heures (plus fréquemment en cas de saleté ou poussière abondantes).

Remarque: Débarrassez-vous de l'huile usagée dans un centre de recyclage.

1. Démarrez le moteur et laissez-le tourner pendant 5 minutes.

Remarque: Cela permet de réchauffer l'huile, qui s'écoule alors plus facilement.

2. Garez la machine en plaçant l'arrière légèrement plus bas que l'avant pour pouvoir évacuer toute l'huile.
3. Désengagez la PDF, amenez les leviers de commande de déplacement en position de **VERROUILLAGE AU POINT MORT** et serrez le frein de stationnement.
4. Avant de quitter la position d'utilisation, coupez le moteur, enlevez la clé de contact et attendez l'arrêt complet de toutes les pièces mobiles (Figure 50).



G029644
g029644

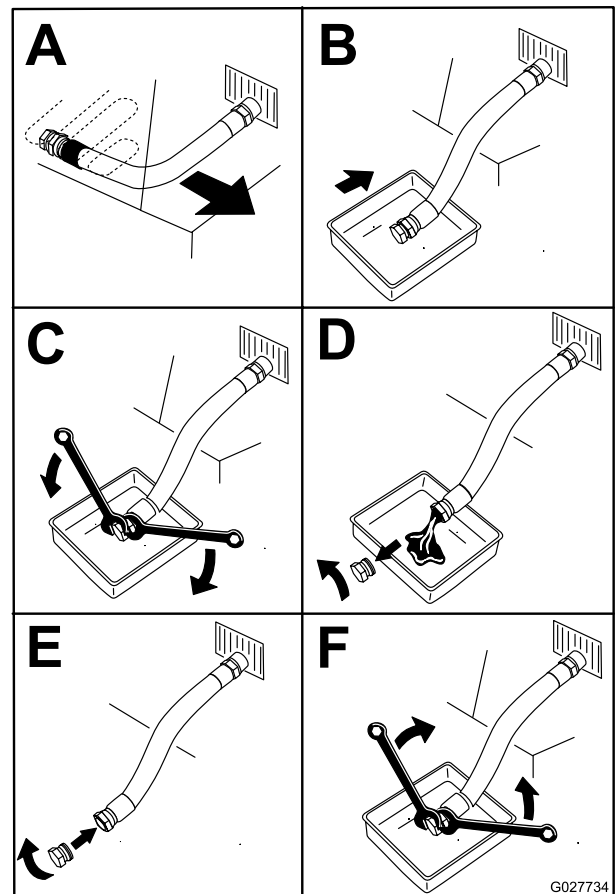


Figure 50

g027734

5. Versez lentement environ 80 % de l'huile spécifiée dans le tube de remplissage, puis faites l'appoint lentement jusqu'à ce que le niveau atteigne le repère maximum (**Full**) (Figure 51).

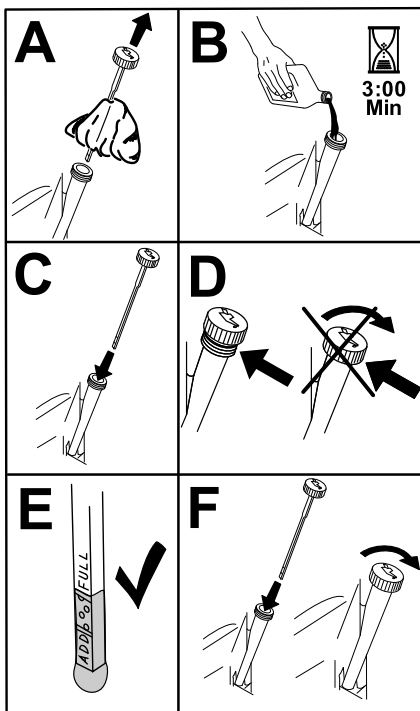


Figure 51

g194610

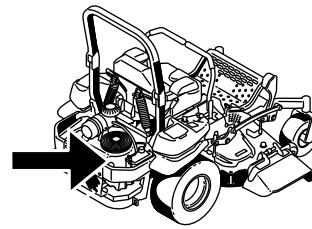
6. Démarrez le moteur et conduisez la machine jusqu'à une surface plane et horizontale.
7. Contrôlez à nouveau le niveau d'huile.

Remplacement du filtre à huile moteur

Périodicité des entretiens: Toutes les 200 heures

Remarque: Remplacez le filtre à huile moteur plus souvent si vous travaillez dans des conditions très poussiéreuses ou sableuses.

1. Vidangez l'huile moteur; voir [Vidange de l'huile moteur \(page 42\)](#).
2. Remplacez le filtre à huile moteur ([Figure 52](#)).



G029644
g029644

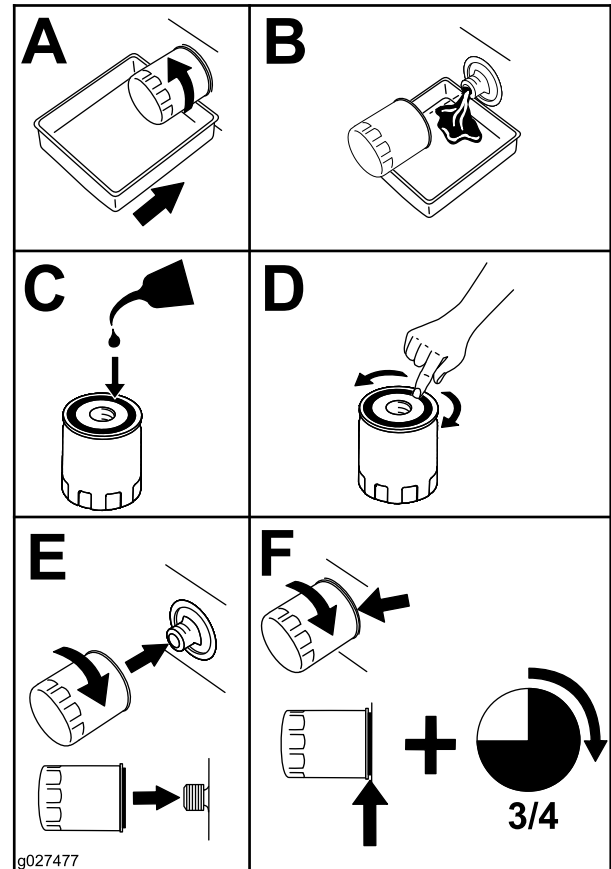


Figure 52

g027477

g027477

Remarque: Assurez-vous que le joint du filtre à huile touche le moteur puis vissez-le encore de trois quarts de tour.

3. Remplissez le carter moteur d'une huile neuve du type voulu; voir [Vidange de l'huile moteur \(page 42\)](#).

Entretien de la bougie

Périodicité des entretiens: Toutes les 200 heures—Vérifiez, nettoyez et rectifiez l'écartement de la bougie.

Avant de monter une bougie, vérifiez si l'écartement entre l'électrode centrale et l'électrode latérale est correct. Utilisez une clé à bougies pour déposer et reposer les bougies, et une jauge d'épaisseur pour contrôler et régler l'écartement des électrodes. Remplacez les bougies au besoin.

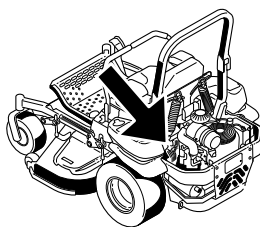
Type : Champion® XC12YC ou type équivalent

Écartement des électrodes : 0,76 mm (0,030 po)

Serrez à un couple de 24,4 à 29,8 N·m (18 à 22 pi-lb)

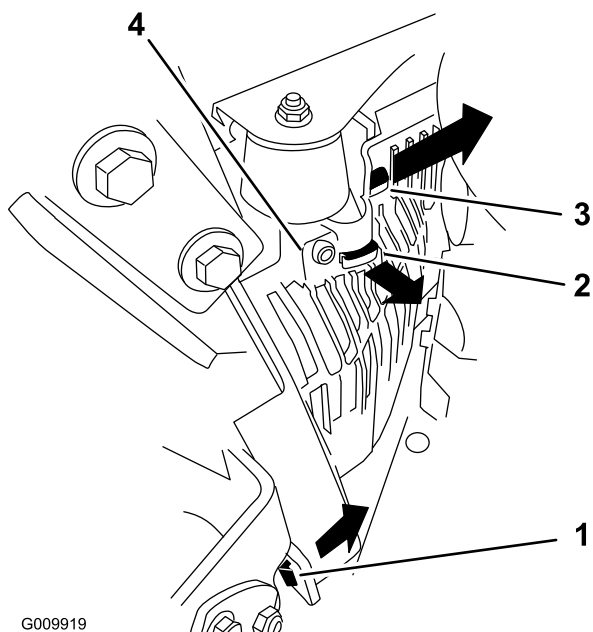
Dépose de la bougie

1. Avant de quitter la position d'utilisation, coupez le moteur, enlevez la clé de contact et attendez l'arrêt complet de toutes les pièces mobiles.
2. Désengagez la PDF, amenez les leviers de commande de déplacement en position de VERROUILLAGE AU POINT MORT et serrez le frein de stationnement.
3. Déposez le capot de l'unité hydraulique gauche dans l'ordre indiqué à la Figure 53. Vous pourrez ensuite accéder à la bougie avant.



g029645

g029645



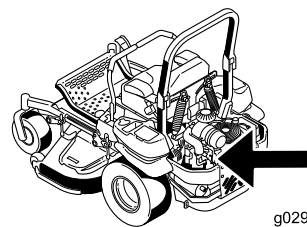
G009919

g009919

Figure 53

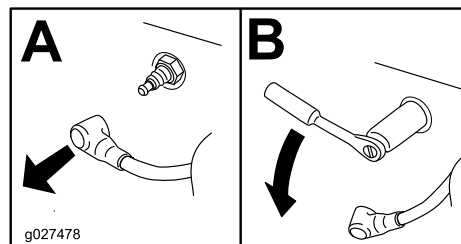
1. Tirez cette languette latéralement dans le sens indiqué par la flèche
2. Dégagez le carénage de cette languette en le tirant dans le sens de la flèche.
3. Dégagez le carénage de cette languette en le tirant dans le sens de la flèche.
4. Carénage

4. Déposez la bougie.



g029646

g029646



g027478

g027478

Figure 54

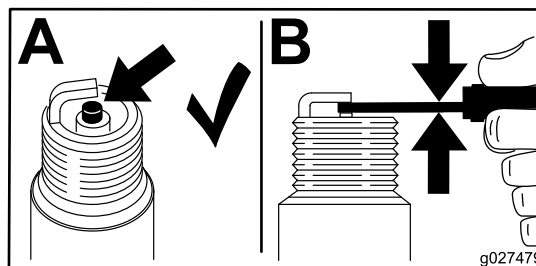
5. Montez le capot de l'unité hydraulique gauche (Figure 53).

Contrôle de la bougie

Important: Remplacez les bougies dans les cas suivants : si elles sont recouvertes d'un dépôt noir ou d'une couche grasse, si les électrodes sont usées, si elles présentent des fissures ou si leur réutilisation est sujette à caution.

Si le bec isolant est recouvert d'un léger dépôt gris ou brun, le moteur fonctionne correctement. S'il est recouvert d'un dépôt noir, cela signifie généralement que le filtre à air est encrassé.

Régalez l'écartement des électrodes à 0,76 mm (0,030 po).



g027479

g027479

Figure 55

Pose de la bougie

Vissez les bougies à un couple de 24,4 à 29,8 N·m (18 à 22 pi-lb).

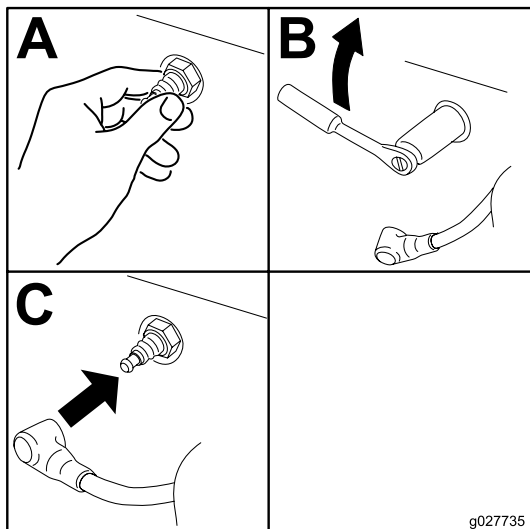


Figure 56

g027735

5. Reposez le pare-étincelles sur la sortie d'échappement.

Contrôle du pare-étincelles

Pour les modèles équipés d'un pare-étincelles :

Périodicité des entretiens: Toutes les 50 heures

⚠ ATTENTION

Les composants chauds du système d'échappement peuvent enflammer les vapeurs de carburant, même après l'arrêt du moteur. Les particules chaudes rejetées quand le moteur est en marche peuvent enflammer les matières inflammables. Un incendie peut entraîner des dommages corporels et matériels.

Ne faites pas le plein de carburant et ne faites pas tourner le moteur si le pare-étincelles n'est pas en place.

1. Coupez le moteur, attendez l'arrêt complet de toutes les pièces mobiles, enlevez la clé de contact et serrez le frein de stationnement.
2. Attendez que le silencieux soit froid.
3. Si vous constatez des fissures de la grille ou des soudures, remplacez le pare-étincelles.
4. Si vous constatez que la grille est bouchée, enlevez le pare-étincelles et agitez-le pour détacher les particules, puis nettoyez la grille à la brosse métallique (faites-la tremper dans du solvant au besoin).

Entretien du système d'alimentation

⚠ ATTENTION

Les composants du système d'alimentation sont soumis à une pression élevée. L'utilisation de composants non conformes peut causer une panne du système d'alimentation, une fuite de carburant et même une explosion.

Utilisez uniquement des conduites d'alimentation et des filtres à carburant agréés.

Entretien du système d'injection électronique

Cette machine est équipée d'un système d'injection électronique qui gère le débit de carburant en fonction des conditions d'utilisation.

Le module de commande électronique (ECU) surveille continuellement le fonctionnement du système EFI.

Le témoin d'anomalie (MIL) s'allume en cas de détection d'un problème ou d'une anomalie du système. Le témoin d'anomalie est le témoin rouge situé dans la console droite.

Lorsque le témoin d'anomalie s'allume, effectuez les premiers contrôles de diagnostic; voir la section sur le témoin d'anomalie sous [Dépistage des défauts \(page 73\)](#).

Si ces contrôles ne corrigent pas le problème, un autre diagnostic et un entretien par un dépositaire-réparateur agréé sont nécessaires.

Remplacement du filtre à carburant basse pression

Périodicité des entretiens: Toutes les 200 heures/Une fois par an (la première échéance prévalant)

Le filtre à carburant est situé près du moteur, devant ou derrière.

1. Désengagez la commande des lames (PDF), amenez les leviers de commande de déplacement en position de VERROUILLAGE AU POINT MORT et serrez le frein de stationnement.
2. Avant de quitter la position d'utilisation, coupez le moteur, enlevez la clé de contact et attendez l'arrêt complet de toutes les pièces mobiles.

3. Attendez que la machine soit froide.
4. Fermez le robinet d'arrivée de carburant sous le siège ([Figure 57](#)).

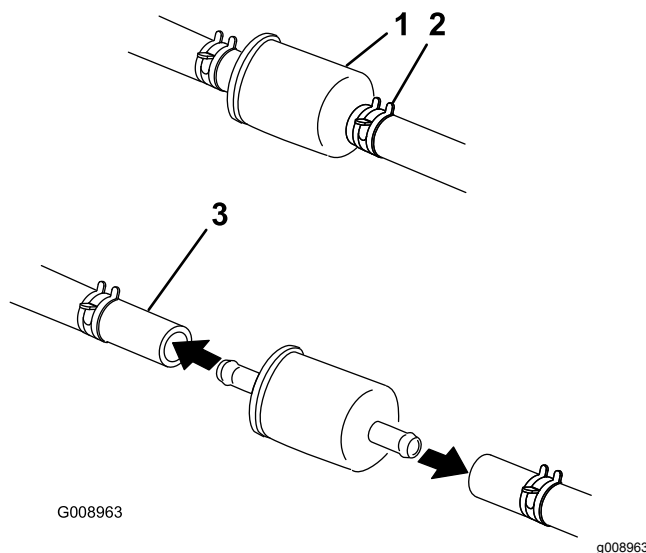


Figure 57

- | | |
|-----------------------|----------------------------|
| 1. Filtre à carburant | 3. Conduite d'alimentation |
| 2. Collier | |

5. Pincez les extrémités des colliers et éloignez les colliers du filtre ([Figure 57](#)).
6. Déposez le filtre des conduites d'alimentation.
7. Posez un filtre neuf et rapprochez les colliers de fixation du filtre ([Figure 57](#)).
8. Ouvrez le robinet d'arrivée de carburant.

Important: Rebranchez les flexibles de carburant et fixez-les aux emplacements d'origine avec les attaches en plastique pour les maintenir à l'écart des composants susceptibles de les endommager.

Entretien du filtre à carburant haute pression

Ne cherchez pas à réparer le filtre à carburant haute pression. Le filtre haute pression est intégré au module de pompe à carburant. Le filtre à carburant et les autres composants à l'intérieur du module pompe à carburant ne sont pas réparables.

Important: Ne cherchez pas à ouvrir le module pompe à carburant.

Faites toujours remplacer le module de pompe à carburant avec le filtre à carburant haute pression par un dépositaire-réparateur agréé.

Entretien du réservoir de carburant

N'essayez pas de vidanger le réservoir de carburant. Demandez à un dépositaire-réparateur agréé de vidanger le réservoir de carburant et d'effectuer l'entretien de tous les composants associés au circuit d'alimentation.

Entretien du système électrique

Consignes de sécurité relatives au système électrique

- Débranchez la batterie avant de réparer la machine. Débranchez toujours la borne négative de la batterie avant la borne positive. Rebranchez la borne positive avant la borne négative.
- Chargez la batterie dans un endroit dégagé et bien aéré, à l'écart des flammes ou sources d'étincelles. Débranchez le chargeur avant de brancher ou de débrancher la batterie. Portez des vêtements de protection et utilisez des outils isolés.

ATTENTION

CALIFORNIE

Proposition 65 - Avertissement

Les bornes, les cosses de la batterie et les accessoires connexes contiennent du plomb et des composés de plomb.

L'état de Californie considère ces substances chimiques comme étant à l'origine de cancers et de troubles de la reproduction. Lavez-vous les mains après avoir manipulé la batterie.

Entretien de la batterie

Périodicité des entretiens: Chaque mois

⚠ DANGER

L'électrolyte contient de l'acide sulfurique, dont l'ingestion est mortelle et qui cause de graves brûlures.

Ne buvez jamais l'électrolyte et évitez tout contact avec les yeux, la peau ou les vêtements. Portez des lunettes de protection et des gants en caoutchouc.

Retrait de la batterie

⚠ ATTENTION

Les bornes de la batterie ou les outils en métal peuvent causer des courts-circuits au contact des pièces métalliques de la machine et produire des étincelles. Les étincelles risquent de provoquer l'explosion des gaz de la batterie et de vous blesser.

- Lors du retrait ou de la mise en place de la batterie, évitez que les bornes touchent les parties métalliques de la machine.
- Évitez de créer des courts-circuits entre les bornes de la batterie et les parties métalliques de la machine avec des outils en métal.

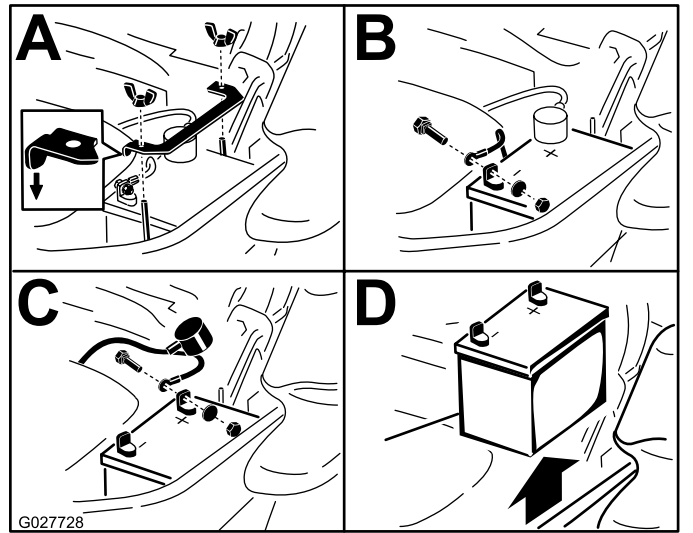


Figure 58

⚠ ATTENTION

S'ils sont mal acheminés, les câbles de la batterie peuvent subir des dommages ou endommager la machine et produire des étincelles. Les étincelles risquent de provoquer l'explosion des gaz de la batterie et de vous blesser.

- Débranchez toujours le câble négatif (noir) de la batterie avant le câble positif (rouge).
 - Connectez toujours le câble positif (rouge) de la batterie avant le câble négatif (noir).
1. Désengagez la commande des lames (PDF), amenez les leviers de commande de déplacement en position de VERROUILLAGE AU POINT MORT et serrez le frein de stationnement.
 2. Avant de quitter la position d'utilisation, coupez le moteur, enlevez la clé de contact et attendez l'arrêt complet de toutes les pièces mobiles.
 3. Retirez la batterie, comme montré à la [Figure 58](#).

Mise en place de la batterie

Remarque: Placez la batterie dans son support en tournant les bornes à l'opposé du réservoir hydraulique ([Figure 58](#)).

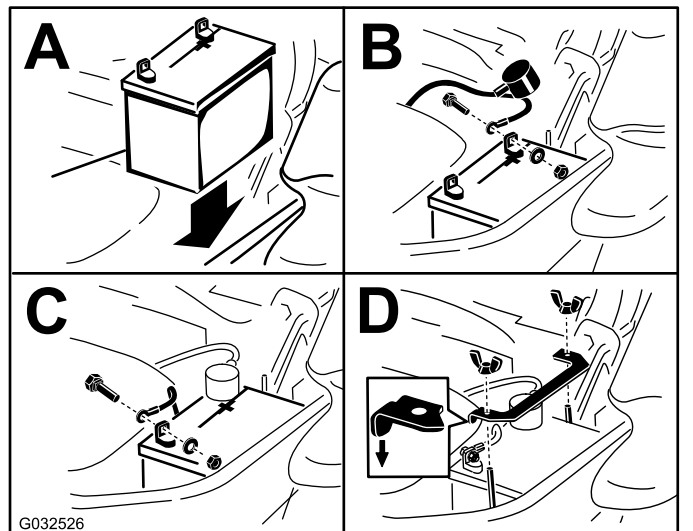


Figure 59

Charge de la batterie

⚠ ATTENTION

La batterie en charge produit des gaz susceptibles d'exploser.

Ne fumez jamais à proximité de la batterie et gardez-la éloignée de toutes flammes ou sources d'étincelles.

Important: Gardez toujours la batterie chargée au maximum (densité 1,265). Cela est particulièrement important pour prévenir la dégradation de la batterie si la température tombe en dessous de 0 °C (32 °F).

1. Chargez la batterie pendant 10 à 15 minutes entre 25 et 30 A, ou pendant 30 minutes à 10 A.
2. Quand la batterie est chargée au maximum, débranchez le chargeur de la prise, puis débranchez les fils du chargeur des bornes de la batterie (Figure 60).
3. Placez la batterie dans la machine et raccordez les câbles de la batterie; voir Mise en place de la batterie (page 48).

Remarque: N'utilisez pas la machine si la batterie n'est pas branchée, au risque d'endommager le circuit électrique.

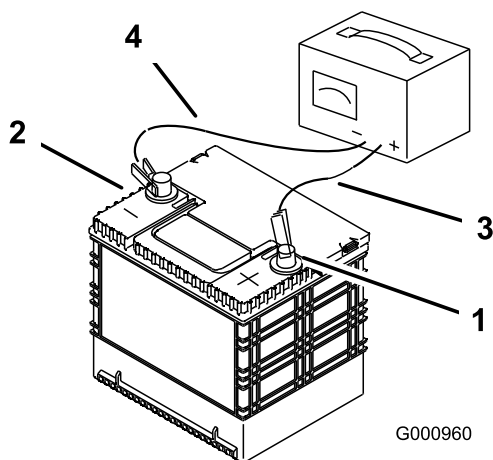


Figure 60

- | | |
|----------------------------------|------------------------------|
| 1. Borne positive de la batterie | 3. Fil rouge (+) du chargeur |
| 2. Borne négative de la batterie | 4. Fil noir (-) du chargeur |

Entretien des fusibles

Le système électrique est protégé par des fusibles. Il ne nécessite donc aucun entretien. Toutefois, si un fusible grille, vérifiez l'état de la pièce ou du circuit et assurez-vous qu'il n'y a pas de court-circuit.

1. Les fusibles se trouvent sur la console, à droite du siège (Figure 61).
2. Pour remplacer un fusible, tirez dessus pour l'enlever.
3. Remplacez le fusible (Figure 61).

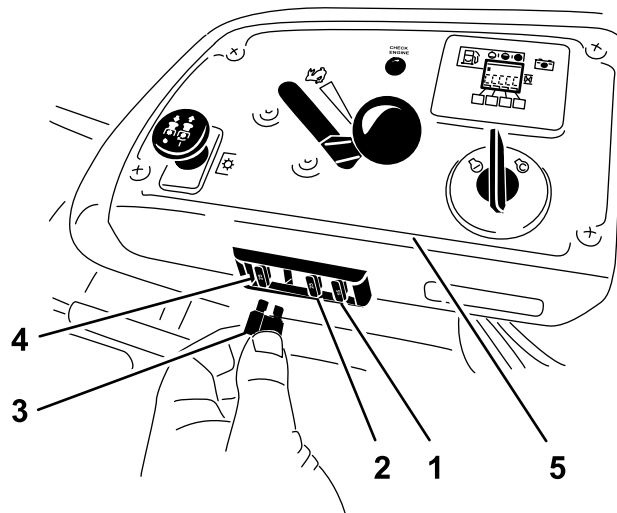


Figure 61

- | | |
|--------------------------------|---------------------|
| 1. Accessoire en option (15 A) | 4. Principal (25 A) |
| 2. Charge (25 A) | 5. Console |
| 3. PDF (10 A) | |

Démarrage du moteur à l'aide d'une batterie de secours

1. Contrôlez et nettoyez la corrosion sur les bornes de la batterie avant d'utiliser la batterie de secours pour démarrer la machine. Vérifiez que les connexions sont bien serrées.

▲ PRUDENCE

La corrosion ou des connexions desserrées peuvent causer des pointes de tension indésirables à tout moment pendant la procédure de démarrage avec la batterie de secours.

N'essayez pas de démarrer la machine avec une batterie de secours si les bornes de la batterie à plat sont desserrées ou corrodées, car vous pourriez endommager le moteur ou le système d'injection électronique (EFI).

⚠ DANGER

Le démarrage de secours d'une batterie à plat qui est fissurée, gelée, ne contient pas assez d'électrolyte ou présente un élément ouvert ou en court-circuit peut provoquer une explosion et de graves blessures.

N'utilisez pas de batterie de secours si ces conditions existent.

2. Vérifiez que la batterie de secours est une batterie au plomb en bon état chargée au maximum à 12,6 V ou plus.

Remarque: Utilisez des câbles de démarrage du bon calibre et assez courts pour réduire la baisse de tension entre les systèmes. Assurez-vous que la couleur et l'étiquetage des câbles correspondent à la polarité.

⚠ PRUDENCE

Si les câbles de démarrage sont mal connectés (erreur de polarité) le système EFI peut être immédiatement endommagé.

Respectez la polarité des bornes de la batterie et des câbles de démarrage lorsque vous branchez les batteries.

⚠ ATTENTION

Les batteries contiennent de l'acide et produisent des gaz explosifs.

- Protégez-vous toujours les yeux et le visage lorsque vous vous trouvez près des batteries.
- Ne vous penchez pas au-dessus des batteries.

Remarque: Vérifiez que les bouchons d'aération sont bien serrés et de niveau. Placez un chiffon humide, si vous en disposez, sur l'un des bouchons d'aération sur les deux batteries. Les deux machines ne doivent pas se toucher et les deux systèmes électriques doivent être hors tension et avoir la même tension nominale. Ces instructions ne concernent que les systèmes à masse négative.

3. Connectez le câble positif (+) à la borne positive (+) de la batterie à plat qui est reliée au démarreur ou au solénoïde, comme montré à la Figure 62.

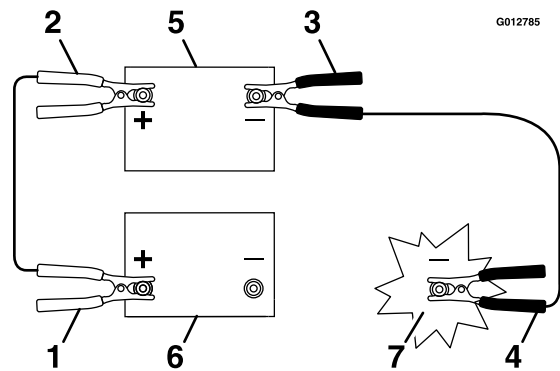
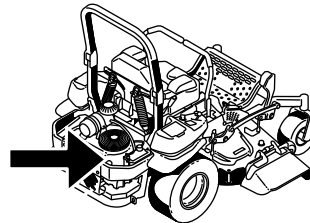


Figure 62

1. Câble positif (+) sur la batterie à plat
2. Câble positif (+) sur la batterie de secours
3. Câble négatif (-) sur la batterie de secours
4. Câble négatif (-) sur le bloc moteur
5. Batterie de secours
6. Batterie à plat
7. Bloc moteur

4. Connectez l'autre extrémité du câble positif à la borne positive de la batterie de secours.
5. Connectez le câble négatif (-) noir à l'autre borne (négative) de la batterie de secours.
6. Faites la dernière connexion sur le bloc moteur de la machine en panne (pas à la borne négative de la batterie) loin de la batterie et reculez-vous (Figure 63).



G029644
g029644

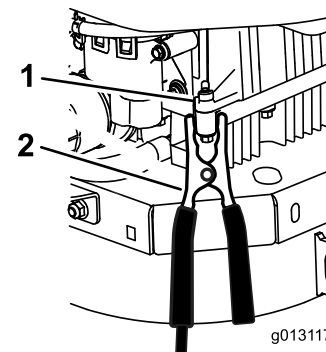


Figure 63

1. Bloc moteur
2. Câble négatif (-)

7. Mettez le moteur en marche et débranchez les câbles dans l'ordre inverse de leur branchement (commencez le câble négatif du bloc moteur).

Entretien du système d'entraînement

Contrôle de la ceinture de sécurité

Périodicité des entretiens: À chaque utilisation ou une fois par jour

Vérifiez que la ceinture de sécurité n'est pas usée ni entaillée, et que l'enrouleur et la boucle fonctionnent correctement. Remplacez la ceinture de sécurité si elle est endommagée.

Contrôle des boutons du système antiretourneement (ROPS)

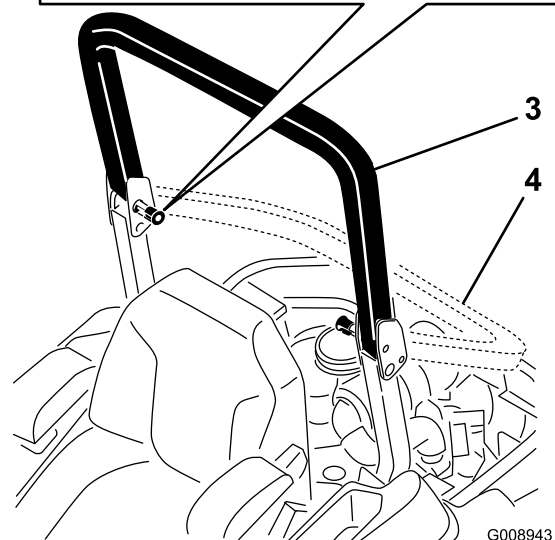
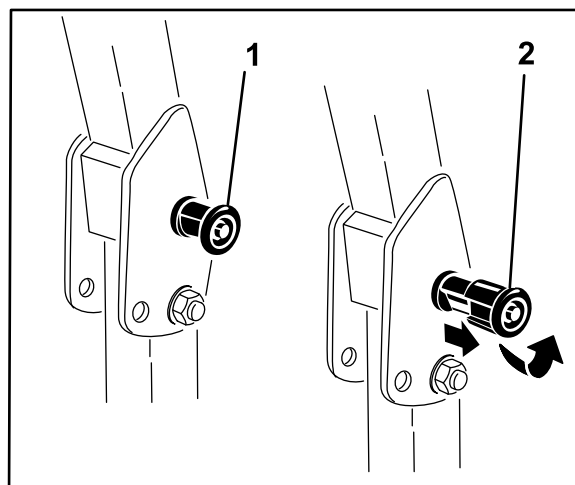
Périodicité des entretiens: À chaque utilisation ou une fois par jour

⚠ ATTENTION

Pour éviter de vous blesser, parfois mortellement, en vous retournant : gardez l'arceau de sécurité complètement relevé et bloqué dans cette position, et attachez la ceinture de sécurité.

Vérifiez que le siège est fixé à la machine.

Vérifiez que les fixations et les boutons sont en bon état. Les boutons doivent être complètement engagés quand l'arceau de sécurité est relevé. La partie supérieure de l'arceau de sécurité doit parfois être poussée en avant ou tirée en arrière pour engager complètement les deux boutons (Figure 64).



G008943

g008943

Figure 64

1. Bouton du système ROPS (position verrouillée)
2. Sortez le bouton du système ROPS et tournez-le de 90 degrés pour changer la position de l'arceau de sécurité.
3. Arceau de sécurité relevé
4. Arceau de sécurité abaissé

Réglage de l'alignement des roues

1. Désengagez la commande de la lame (PDF).
2. Conduisez la machine jusqu'à une surface plane et dégagée, et amenez les leviers de commande de déplacement en position de VERROUILLAGE AU POINT MORT.
3. Placez la commande d'accélérateur à mi-course entre les positions Haut régime et Bas régime.
4. Poussez les leviers de commande de déplacement en avant jusqu'à la butée dans la fente en T.
5. Vérifiez de quel côté la machine se déporte.

- Si elle se déporte à droite, desserrez les boulons et déplacez la plaque de butée gauche en arrière sur la fente en T gauche, jusqu'à ce que la machine se déplace en ligne droite (Figure 65).
- Si elle se déporte à gauche, desserrez les boulons et déplacez la plaque de butée droite en arrière sur la fente en T droite, jusqu'à ce que la machine se déplace en ligne droite (Figure 65).

6. Serrez les boulons de la plaque (Figure 65).

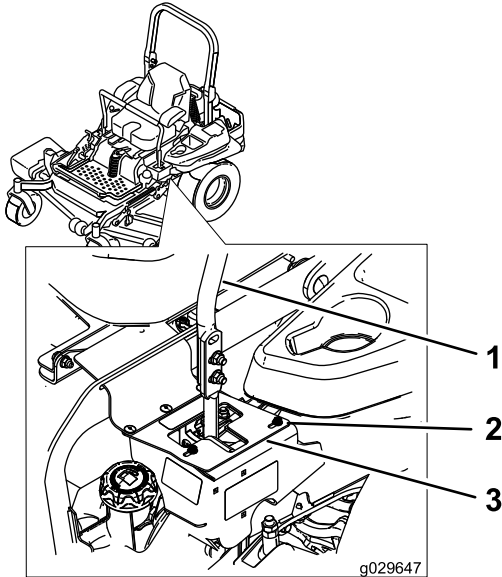


Figure 65

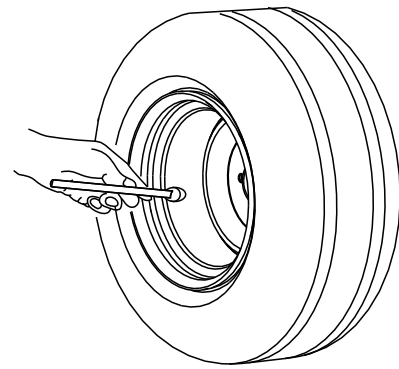
Levier de commande gauche montré

- | | |
|-----------------------|--------------------|
| 1. Levier de commande | 3. Plaque de butée |
| 2. Boulon | |

Contrôle de la pression des pneus

Périodicité des entretiens: Toutes les 50 heures/Chaque mois (la première échéance prévalant)

Les pneus avant et arrière doivent être gonflés à 0,90 bar (13 psi). Les pneus mal gonflés peuvent compromettre la qualité et l'uniformité de la coupe. Contrôlez la pression lorsque les pneus sont froids pour obtenir un résultat plus précis.



G001055

Figure 66

g001055

Contrôle des écrous de roues

Contrôlez et serrez les écrous de roue à un couple de 122 à 129 N·m (90 à 95 pi-lb).

Contrôle de l'écrou crénelé de moyeu de roue

Périodicité des entretiens: Après les 100 premières heures de fonctionnement

Toutes les 500 heures

Vérifiez et assurez-vous que l'écrou crénelé est serré à un couple de 286 à 352 Nm (211 à 260 pi-lb).

Remarque: N'utilisez pas de produit antigrippant sur le moyeu de roue.

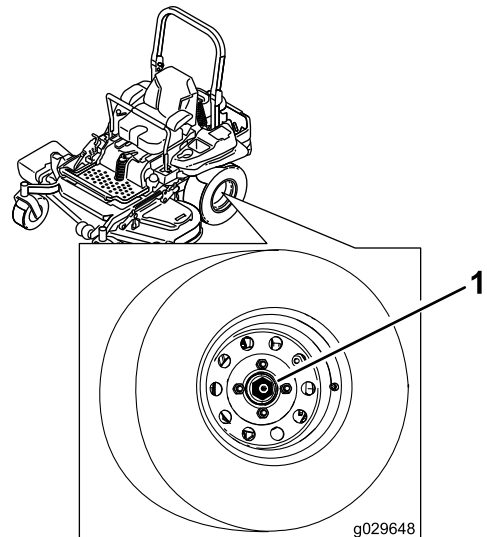


Figure 67

1. Écrou crénelé

g029648

Réglage du roulement de pivot de roue pivotante

Périodicité des entretiens: Toutes les 500 heures/Une fois par an (la première échéance prévalant)

1. Désengagez la commande des lames (PDF), amenez les leviers de commande de déplacement en position de VERROUILLAGE AU POINT MORT et serrez le frein de stationnement.
2. Avant de quitter la position d'utilisation, coupez le moteur, enlevez la clé de contact et attendez l'arrêt complet de toutes les pièces mobiles.
3. Retirez le couvre-moyeu de la roue pivotante et serrez le contre-écrou (Figure 68).
4. Continuez de serrer le contre-écrou jusqu'à ce que les rondelles élastiques soient aplaties, puis desserrez-le d'un quart de tour pour obtenir la précharge correcte des roulements (Figure 68).

Important: Veillez à placer les rondelles élastiques comme montré à la Figure 68.

5. Reposez le couvre-moyeu (Figure 68).

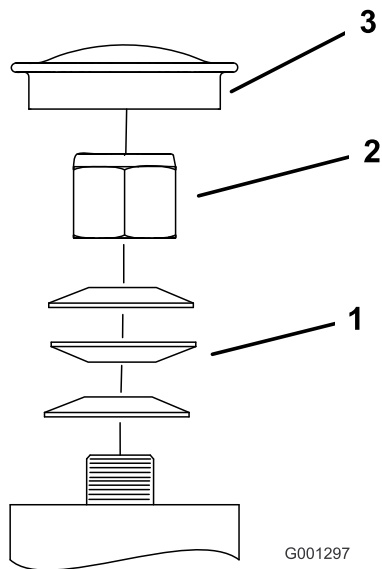


Figure 68

1. Rondelles élastiques
2. Contre-écrou
3. Couvre-moyeu

Utilisation de la cale d'embrayage

Certains modèles plus récents sont construits avec des embrayages qui contiennent une cale de frein. Lorsque le frein d'embrayage est usé au point que l'embrayage ne s'engage plus systématiquement,

vous pouvez retirer la cale pour prolonger la vie de l'embrayage.

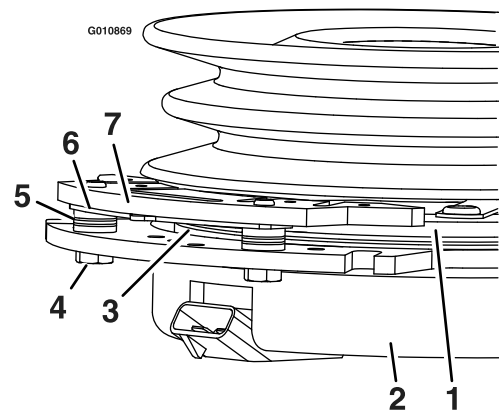


Figure 69

1. Induit
2. Enveloppe de champ
3. Rotor
4. Boulon de fixation de frein
5. Entretoise de frein
6. Cale de correction de l'entrefer
7. Pôle de frein

G010869

Retrait de la cale d'embrayage

1. Coupez le moteur, attendez l'arrêt complet de toutes les pièces mobiles, serrez le frein de stationnement et enlevez la clé de contact; attendez que la machine soit complètement refroidie avant de commencer la procédure.
2. Soufflez de l'air comprimé sous le pôle et autour des entretoises du frein pour éliminer tout débris (Figure 70).

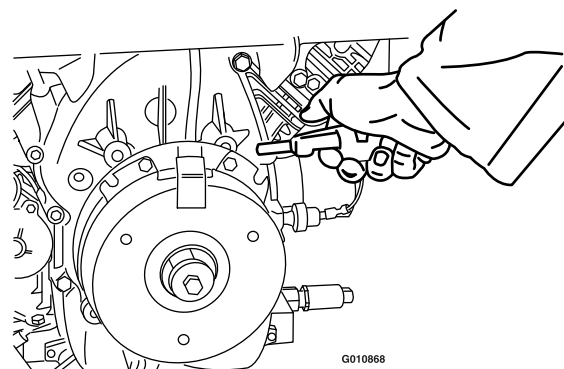


Figure 70

G010868

3. Vérifiez l'état des câbles, des connecteurs et des bornes du faisceau de câblage.

Remarque: Faites le nettoyage ou les réparations nécessaires.

4. Vérifiez qu'une tension de 12 V est appliquée au connecteur de l'embrayage quand la commande des lames (PDF) est engagée.

5. Mesurez l'entrefer entre le rotor et l'induit.
Si l'entrefer est supérieur à 1 mm (0,04 po),
procédez comme suit :

- A. Desserrez les boulons de fixation du frein
d'un demi-tour à un tour complet, comme
montré à la [Figure 71](#).

Remarque: N'enlevez pas le pôle du frein
de l'enveloppe de champ/l'induit. Le pôle du
frein est usé au niveau de l'induit, ce qu'il
doit continuer de faire après le retrait de la
cale afin d'assurer un couple de freinage
correct.

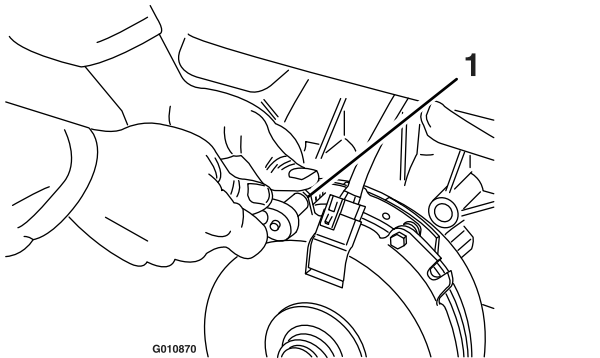


Figure 71

1. Boulon de fixation de frein

- B. A l'aide d'une pince à becs longs ou avec
les doigts, saisissez la languette et déposez
la cale ([Figure 72](#)).

Remarque: Ne mettez pas la cale au
rebut tant que vous n'êtes pas certain que
l'embrayage fonctionne correctement.

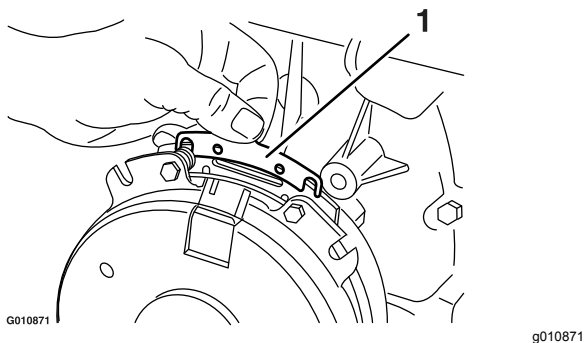


Figure 72

1. Cale

- C. Soufflez de l'air comprimé sous le pôle et
autour des entretoises du frein pour éliminer
tout débris.
- D. Serrez chaque boulon (M6 x 1) à 13 N·m
(10 pi·lb) ± 0,7 N·m (0,5 pi·lb).
- E. A l'aide d'une jauge d'épaisseur de 0,25 mm
(0,01 po), vérifiez qu'il existe un entrefer

entre le rotor et la face de l'induit, de chaque
côté du pôle de frein, comme montré à la
[Figure 73](#) et la [Figure 74](#).

Remarque: En raison de l'usure des faces
du rotor et de l'induit (rugosité), il est parfois
difficile de mesurer précisément l'entrefer.

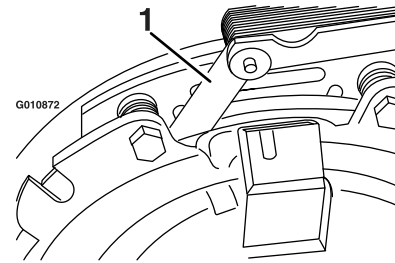


Figure 73

1. Jauge d'épaisseur

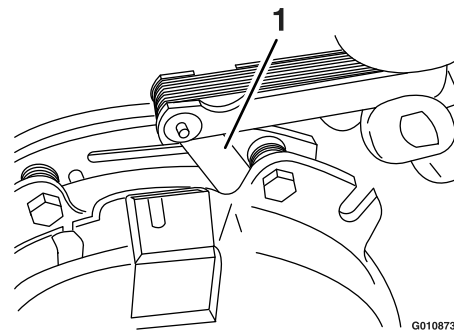


Figure 74

1. Jauge d'épaisseur

- Si l'entrefer est inférieur à 0,25 mm
(0,01 po), remettez la cale en place et
reportez-vous à [Dépistage des défauts](#)
(page 73).
- Si l'entrefer est suffisant, passez au
contrôle de sécurité de l'opération F.

- F. Effectuez le contrôle de sécurité suivant :
- i. Asseyez-vous sur le siège et mettez
le moteur en marche.
 - ii. Les lames ne doivent pas s'engager
quand la commande des lames
(PDF) est en position DÉSENGAGÉE et
l'embrayage est désengagé.

Si l'embrayage ne se désengage
pas, remettez la cale en place et
reportez-vous à [Dépistage des
défauts](#) (page 73).

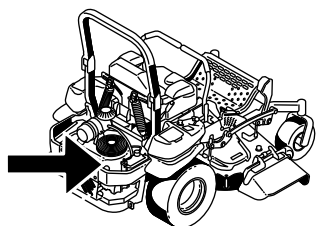
- iii. Engagez et désengagez la
commande des lames (PDF) 10 fois
de suite pour vérifier que l'embrayage
fonctionne correctement.

Entretien du système de refroidissement

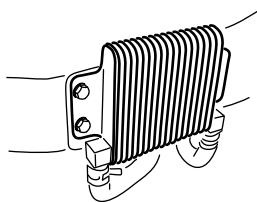
Nettoyage de la grille du moteur et du refroidisseur d'huile

Périodicité des entretiens: À chaque utilisation ou une fois par jour

Enlevez l'herbe, les saletés et autres débris éventuellement accumulés sur le refroidisseur d'huile (Figure 75).



G029644
g029644



G009191

g009191

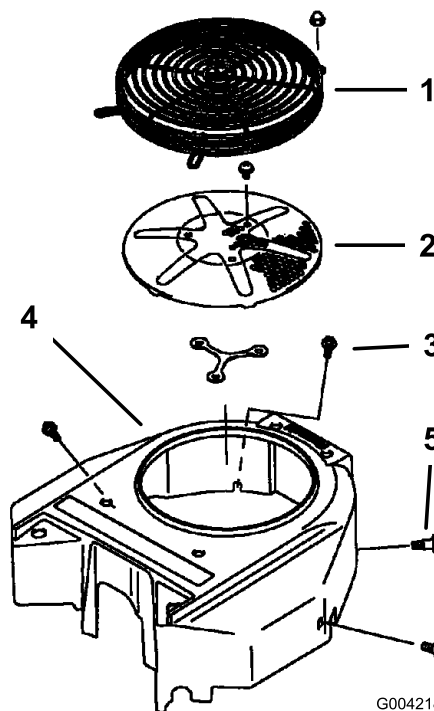
Figure 75

Enlevez l'herbe, les saletés et autres débris éventuellement accumulés sur la grille du moteur. Cela permet d'assurer un refroidissement et un régime moteur corrects, et réduit les risques de surchauffe et de dommages mécaniques du moteur (Figure 76).

Nettoyage des ailettes de refroidissement et des carénages du moteur

Périodicité des entretiens: Toutes les 100 heures/Une fois par an (la première échéance prévalant)

1. Désengagez la commande des lames (PDF) et serrez le frein de stationnement.
2. Avant de quitter la position d'utilisation, coupez le moteur, enlevez la clé de contact et attendez l'arrêt complet de toutes les pièces mobiles.
3. Déposez la grille d'entrée d'air, le lanceur et le carter du ventilateur (Figure 76).
4. Débarrassez les pièces du moteur des brins d'herbe et des débris accumulés.
5. Remettez la grille d'entrée d'air, le lanceur et le carter du ventilateur (Figure 76).



G004218

g004218

Figure 76

- | | |
|------------------------------------|--------------------------|
| 1. Carénage de moteur | 4. Carter du ventilateur |
| 2. Grille d'entrée d'air du moteur | 5. Vis |
| 3. Boulon | |

Contrôle et nettoyage des carénages de l'unité hydraulique

Périodicité des entretiens: À chaque utilisation ou une fois par jour

1. Désengagez la commande des lames (PDF) et serrez le frein de stationnement.
2. Avant de quitter la position d'utilisation, coupez le moteur, enlevez la clé de contact et attendez l'arrêt complet de toutes les pièces mobiles.
3. Avancez le siège.
4. Débarrassez les carénages de l'unité hydraulique de l'herbe et des débris accumulés (Figure 77).
5. Positionnez le siège.

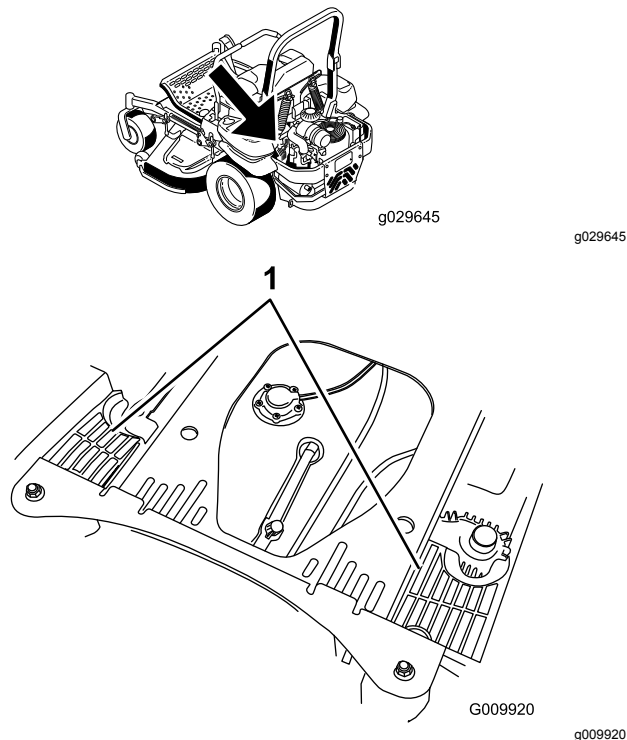


Figure 77

1. Carénages de l'unité hydraulique

Entretien des freins

Réglage du frein de stationnement

Périodicité des entretiens: Après les 100 premières heures de fonctionnement

Toutes les 500 heures par la suite

Remarque: Effectuez cette procédure chaque fois que vous déposez ou remplacez un composant du frein.

1. Conduisez la machine sur un sol plat et horizontal.
2. Désengagez la commande des lames (PDF), amenez les leviers de commande de déplacement en position de VERROUILLAGE AU POINT MORT et serrez le frein de stationnement.
3. Coupez le moteur, attendez l'arrêt complet de toutes les pièces mobiles et enlevez la clé de contact.
4. Soulevez l'arrière de la machine sur des chandelles.

▲ DANGER

Les crics mécaniques ou hydrauliques peuvent céder sous le poids de la machine et causer des blessures graves.

- Utilisez des chandelles pour soutenir la machine.
- N'utilisez pas de crics hydrauliques.

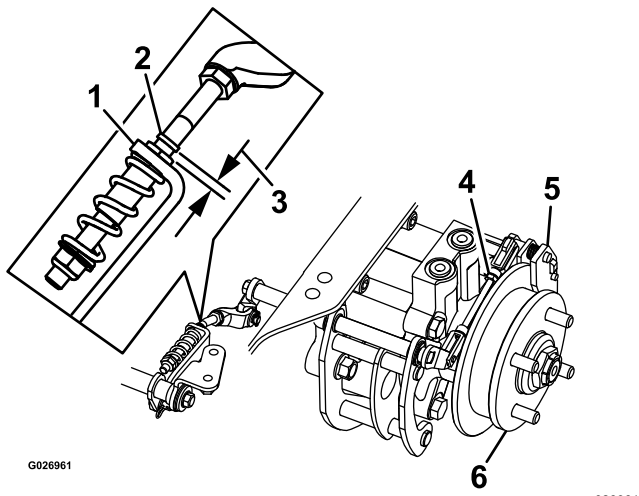
5. Déposez les roues arrière de la machine.
6. Enlevez les débris éventuellement présents autour du frein.
7. Tournez la poignée de déblocage des roues motrices en position débloquée; voir [Utilisation des valves de déblocage des roues motrices \(page 32\)](#).
8. Vérifiez si un espace est visible entre le support en L et la butée de tringlerie (Figure 78).

Entretien des courroies

Contrôle des courroies

Périodicité des entretiens: Toutes les 50 heures

Vérifiez que les courroies ne montrent pas les signes d'usure suivants : grincement pendant la rotation, glissement des lames pendant la coupe, bords effilochés, traces de brûlures et fissures. Remplacez la courroie quand elle présente ce genre de problèmes.



G026961

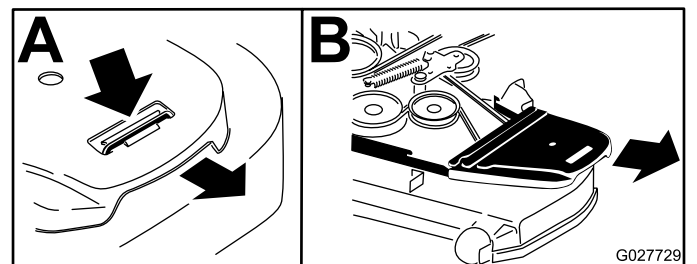
g026961

Figure 78

Côté gauche montré

Remplacement de la courroie du tablier de coupe

1. Désengagez la commande des lames (PDF), amenez les leviers de commande de déplacement en position de **VERROUILLAGE AU POINT MORT** et serrez le frein de stationnement.
2. Avant de quitter la position d'utilisation, coupez le moteur, enlevez la clé de contact et attendez l'arrêt complet de toutes les pièces mobiles.
3. Abaissez le tablier de coupe à la hauteur de coupe 76 mm (3 po).
4. Retirez les couvercles de courroie ([Figure 79](#)).



G027729

g027729

Figure 79

1. Poussez les languettes vers le bas
2. Déposez le couvercle de courroie

5. Insérez un rochet dans le trou carré du bras de la poulie de tension pour détendre le ressort de la poulie de tension ([Figure 80](#)).
6. Enlevez la courroie des poulies du tablier de coupe.
7. Enlevez le guide-courroie situé sur le bras de la poulie de tension rappelé par ressort ([Figure 80](#)).
8. Retirez la courroie existante.
9. Acheminez la courroie neuve autour des poulies du tablier de coupe et de la poulie d'embrayage, sous le moteur ([Figure 80](#)).

1. Support en L
 2. Butée de tringlerie
 3. Espace
 4. Tringlerie arrière
 5. Étrier
 6. Moyeu de roue
-
9. Desserrez le frein de stationnement; le levier doit être abaissé.
 10. Tournez le moyeu de roue à la main dans les deux sens par rapport à l'étrier; le moyeu de roue doit se déplacer librement entre l'étrier.
 11. L'espace est nécessaire pour permettre au moyeu de roue de bouger librement :
 - A. Desserrez le frein de stationnement.
 - B. Détachez et ajustez précisément la tringlerie arrière :
 - Raccourcissez la tringlerie pour créer un espace.
 - Allongez la tringlerie pour permettre à la tringlerie de bouger.
 - C. Rattachez la tringlerie arrière.
 12. Serrez le frein de stationnement et vérifiez l'espace obtenu.
 13. Répétez les opérations [9](#) à [13](#) jusqu'à ce qu'un espace soit visible et que le moyeu de roue tourne librement.
 14. Répétez cette procédure pour le frein de l'autre côté.
 15. Tournez la poignée de déblocage des roues motrices en position de marche; voir [Utilisation des valves de déblocage des roues motrices \(page 32\)](#).
 16. Montez les roues arrière et serrez les écrous de roues; voir [Contrôle des écrous de roues \(page 52\)](#).
 17. Retirez les chandelles.

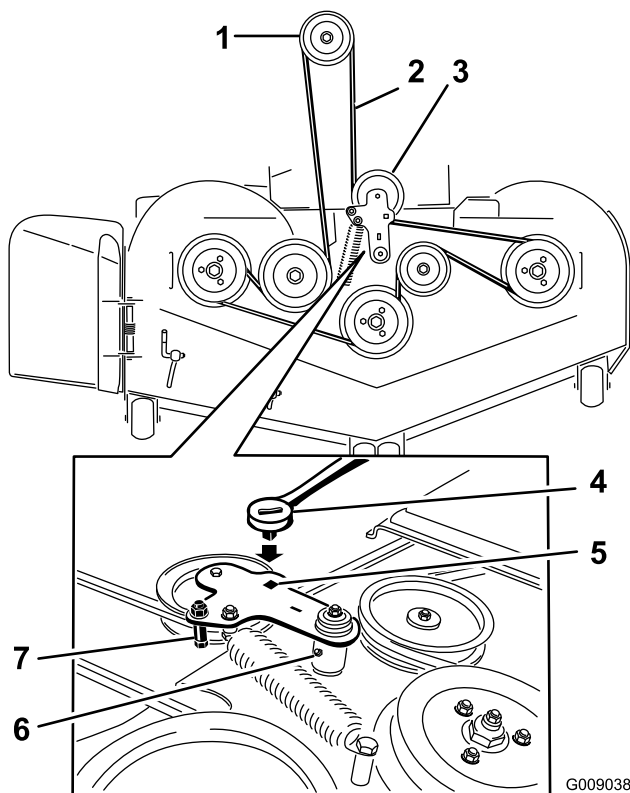


Figure 80

G009038
g009038

- | | |
|---|---|
| 1. Poulie d'embrayage | 5. Trou carré dans le bras de la poulie de tension pour le rochet |
| 2. Courroie du tablier de coupe | 6. Graisseur de poulie de tension |
| 3. Poulie de tension rappelée par ressort | 7. Guide-courroie |
| 4. Cliquet | |

- Montez le guide-courroie sur le bras de la poulie tension (Figure 80).
- Insérez le rochet dans le trou carré et montez le ressort de la poulie de tension (Figure 80).

Remarque: Les extrémités du ressort doivent être engagées dans les rainures d'ancrage.

- Posez les couvercles de courroie (Figure 81).

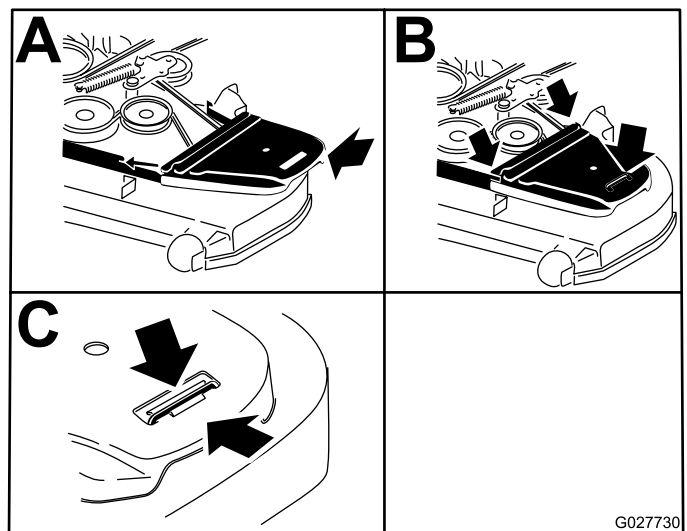


Figure 81

G027730
g027730

- Positionnez le couvercle de courroie.
- Glissez le couvercle de courroie sous les retenues latérales.
- Veillez à passer la languette sous la retenue en métal.

Remplacement de la courroie d'entraînement de la pompe hydraulique

- Désengagez la commande des lames (PDF) et serrez le frein de stationnement.
- Avant de quitter la position d'utilisation, coupez le moteur, enlevez la clé de contact et attendez l'arrêt complet de toutes les pièces mobiles.
- Déposez la courroie du tablier de coupe; voir [Remplacement de la courroie du tablier de coupe](#) (page 57).
- Soulevez la machine sur des chandelles (Figure 82).

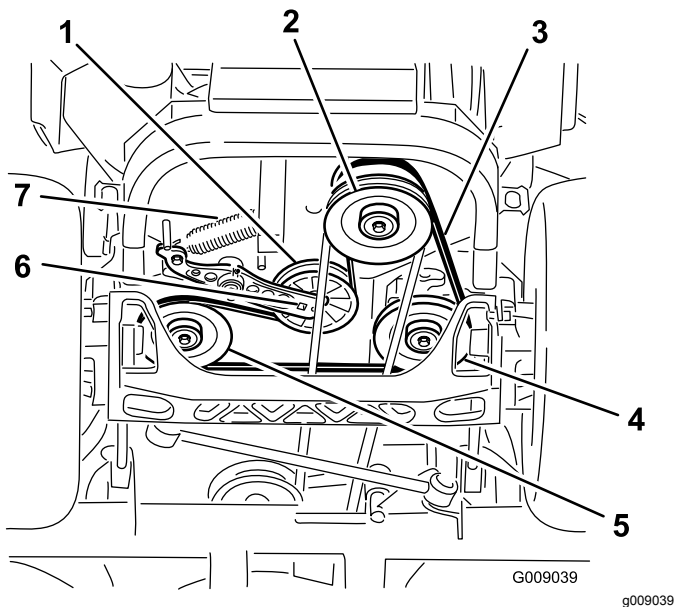


Figure 82

G009039

g009039

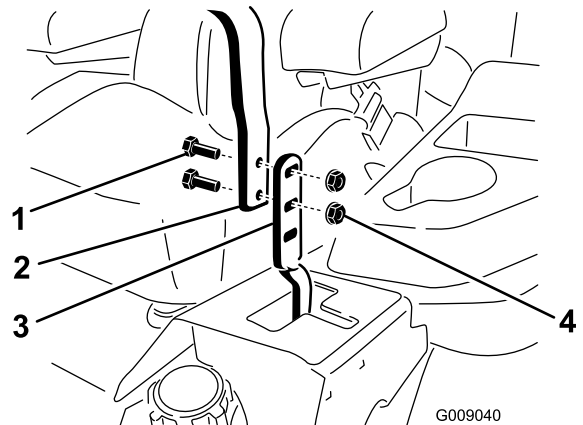
- | | |
|---------------------------------------|--|
| 1. Poulie de tension | 5. Poulie de pompe hydraulique gauche |
| 2. Poulie d'embrayage | 6. Trou carré dans bras de poulie de tension |
| 3. Courroie d'entraînement de pompe | 7. Ressort de la poulie de tension |
| 4. Poulie de pompe hydraulique droite | |

Entretien des commandes

Réglage de la position des leviers de commande

Les leviers de commande ont 2 positions de réglage : haute et basse. Enlevez les boulons pour régler les leviers à la hauteur qui convient le mieux à l'utilisateur.

1. Désengagez la commande des lames (PDF), amenez les leviers de commande de déplacement en position de **VERROUILLAGE AU POINT MORT** et serrez le frein de stationnement.
2. Avant de quitter la position d'utilisation, coupez le moteur, enlevez la clé de contact et attendez l'arrêt complet de toutes les pièces mobiles.
3. Desserrez les boulons et les écrous à embase situés dans les leviers ([Figure 83](#)).
4. Réglez l'alignement avant/arrière des leviers en les plaçant tous deux à la position **POINT MORT**, puis faites-les coulisser jusqu'à ce qu'ils soient alignés, et serrez les boulons ([Figure 84](#)).



G009040

g009040

Figure 83

- | | |
|------------|-----------------------|
| 1. Boulon | 3. Levier de commande |
| 2. Poignée | 4. Écrou |

5. Insérez un rochet dans le trou carré du bras de la poulie de tension pour déposer le ressort de la poulie de tension ([Figure 82](#)).
6. Décrochez le ressort de tension sur le cadre ([Figure 82](#)).
7. Retirez la courroie des poulies d'entraînement de l'unité hydraulique et de la poulie du moteur.
8. Placez une courroie neuve autour de la poulie du moteur et des 2 poulies d'entraînement.
9. Insérez un rochet dans le trou carré du bras de tension pour installer le ressort de la poulie de tension sur le cadre ([Figure 82](#)).
10. Reposez la courroie du tablier de coupe; voir [Remplacement de la courroie du tablier de coupe](#) (page 57).

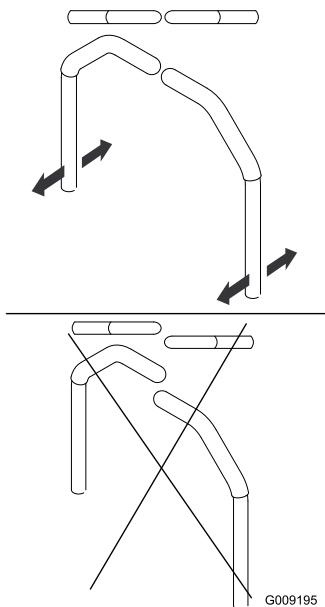


Figure 84

5. Si les extrémités des leviers se rencontrent; voir [Réglage de la position des leviers de commande \(page 59\)](#).
6. Répétez la procédure pour régler les leviers de commande.

Réglage de la tringlerie de commande de déplacement

Les tringleries de commande de la pompe sont situées de chaque côté du réservoir de carburant, sous le siège. Tournez la tringlerie de pompe à l'aide d'une clé de ½ pouce pour effectuer des réglages extrêmement précis et empêcher ainsi la machine de bouger quand elle est au point mort. Les réglages doivent seulement être effectués pour le positionnement du point mort.

⚠ ATTENTION

Le moteur doit être en marche et les roues motrices doivent tourner pour effectuer le réglage de la commande de déplacement. Les pièces mobiles et les surfaces brûlantes peuvent causer des blessures.

N'approchez pas les doigts, les mains ou les vêtements des pièces rotatives et des surfaces chaudes.

1. Avant de mettre le moteur en marche, appuyez sur la pédale de levage du tablier et enlevez la goupille de hauteur de coupe.
2. Abaissez le tablier au sol.
3. Soulevez l'arrière de la machine et soutenez-le avec des chandelles (ou un support équivalent).

Remarque: Soulevez la machine juste assez pour permettre aux roues motrices de tourner librement.

4. Débranchez les connexions électriques du contacteur de sécurité du siège situé sous le coussin de l'assise du siège.

Remarque: Le contacteur est intégré au siège.

5. Branchez **temporairement** un fil volant aux bornes du connecteur du faisceau de câblage principal.
 6. Démarrez le moteur, faites-le tourner à plein régime et desserrez le frein.
- Remarque:** Il n'est pas nécessaire de vous assoir sur le siège car le fil volant est utilisé.
7. Laissez tourner le moteur 5 minutes au moins avec les leviers de commande en position de vitesse maximale en marche avant pour amener l'huile hydraulique à la température de service.

Remarque: Le levier de commande de déplacement doit être au point mort quand vous effectuez les réglages nécessaires.

8. Amenez les leviers de commande de déplacement en position POINT MORT
9. Réglez la longueur des tiges de pompes en tournant les doubles écrous dans le sens voulu jusqu'à ce que les roues tournent légèrement en marche arrière ([Figure 85](#)).

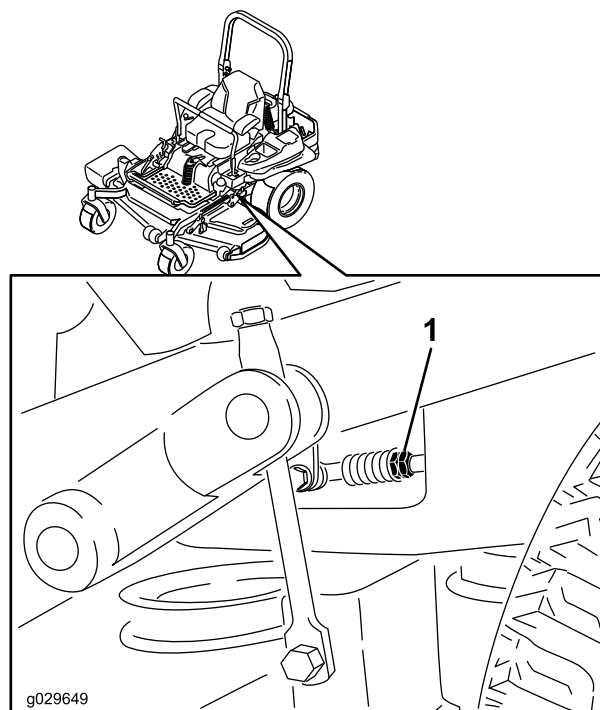


Figure 85

1. Écrous doubles

10. Amenez les leviers de commande de déplacement en position de marche arrière et, tout en appuyant légèrement sur les leviers, laissez les ressorts d'indicateur de marche arrière ramener les leviers au point mort.

Remarque: Les roues doivent s'arrêter de tourner ou tourner légèrement en arrière.

11. Coupez le moteur, débranchez le fil volant du faisceau de câbles et branchez le connecteur au contacteur du siège.
12. Retirez les chandelles.
13. Levez le tablier et mettez la goupille de hauteur de coupe en place.
14. Vérifiez que la machine ne se déplace pas au point mort quand le frein de stationnement est desserré.

Réglage de l'amortisseur de commande de déplacement

Vous pouvez ajuster le boulon supérieur de fixation de l'amortisseur pour modifier la résistance du levier de commande de déplacement. Pour les options de montage, voir [Figure 86](#).

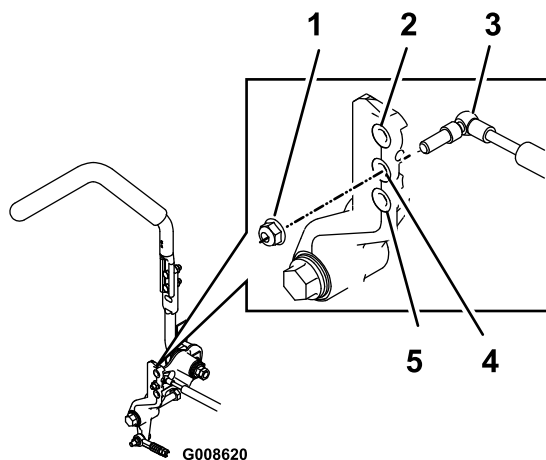


Figure 86

Levier de commande de déplacement droit montré

1. Serrez le contre-écrou à 23 N·m (17 pi-lb). Le boulon serré ne doit pas dépasser du contre-écrou.
2. Grande résistance (plus ferme)
3. Amortisseur
4. Résistance moyenne
5. Faible résistance (molle)

Réglage du pivot de verrouillage au point mort des commandes de déplacement

Vous pouvez ajuster l'écrou à embase pour obtenir la résistance voulue du levier de commande de déplacement quand vous l'amenez en position de VERROUILLAGE AU POINT MORT. Voir les options de réglage à la [Figure 87](#).

1. Desserrez l'écrou de blocage.
2. Serrez ou desserrez l'écrou à embase selon la résistance voulue.
 - Pour augmenter la résistance, serrez l'écrou à embase.
 - Pour réduire la résistance, desserrez l'écrou à embase.
3. Resserrez l'écrou de blocage.

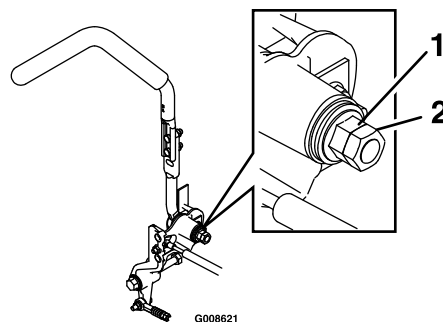


Figure 87

1. Écrou à embase
2. Écrou de blocage

Entretien du système hydraulique

Consignes de sécurité relatives au système hydraulique

- Vérifiez l'état de tous les flexibles et conduits hydrauliques, ainsi que le serrage de tous les raccords et branchements avant de mettre le système hydraulique sous pression.
- N'approchez pas les mains ni aucune autre partie du corps des fuites en trou d'épingle ou des gicleurs d'où sort du liquide hydraulique sous haute pression.
- Utilisez un morceau de papier ou de carton pour détecter les fuites.
- Évacuez avec précaution toute la pression du système hydraulique avant toute intervention sur le système.
- Consultez immédiatement un médecin si du liquide est injecté sous la peau. Toute injection de liquide hydraulique sous la peau doit être éliminée dans les quelques heures qui suivent par une intervention chirurgicale réalisée par un médecin.

Entretien du système hydraulique

Type de liquide hydraulique : Toro® HYPR-OIL™ 500 ou Mobil® 1 15W-50.

Important: Utilisez l'huile spécifiée. Tout autre liquide risque d'endommager le système hydraulique.

Capacité de chaque système hydraulique : 1,5 L (52 oz liq.) par côté, avec filtre neuf

Contrôle du niveau de liquide hydraulique

Périodicité des entretiens: Toutes les 50 heures—Contrôlez le niveau de liquide hydraulique.

1. Placez la machine sur une surface plane et horizontale.
2. Désengagez la commande des lames (PDF), amenez les leviers de commande de

déplacement en position de VERROUILLAGE AU POINT MORT et serrez le frein de stationnement.

3. Avant de quitter la position d'utilisation, coupez le moteur, enlevez la clé de contact et attendez l'arrêt complet de toutes les pièces mobiles.
4. Laissez refroidir le moteur et le système hydraulique pendant 10 minutes.

Remarque: La jauge de niveau d'huile n'indique pas le niveau correct si l'huile est chaude.

5. Avancez le siège.
6. Nettoyez la surface autour des jauges des réservoirs du système hydraulique (Figure 88).
7. Sortez une jauge du réservoir hydraulique (Figure 88).
8. Essuyez la jauge sur un chiffon puis revissez-la dans le réservoir.
9. Ressortez la jauge et examinez l'extrémité (Figure 88).

Important: Ne remplissez pas excessivement les unités hydrauliques pour éviter de causer des dommages. N'utilisez pas la machine si le niveau d'huile est en-dessous du repère minimum.

10. Si le niveau d'huile est au repère minimum, versez lentement la quantité d'huile qui convient dans le réservoir hydraulique pour faire monter le niveau jusqu'au repère maximum ou H.
11. Remettez la jauge en place.
12. Répétez la procédure pour la jauge d'huile opposée.

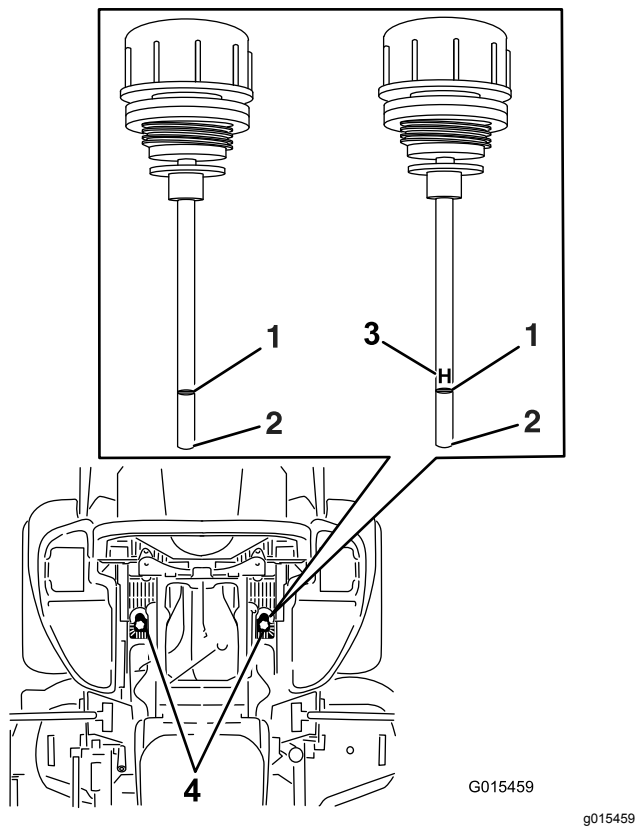


Figure 88

L'une ou l'autre jauge d'huile est utilisée dans la machine

- | | |
|----------------|---|
| 1. Niveau max. | 3. H – signifie niveau maximum |
| 2. Niveau min. | 4. Emplacement des jauges d'huile sous le siège |

⚠ ATTENTION

Les fuites de liquide hydraulique sous pression peuvent transpercer la peau et causer des blessures graves.

- L'injection de liquide sous la peau nécessite une intervention chirurgicale dans les heures qui suivent l'accident, réalisée par un médecin connaissant ce genre de blessure, pour éviter le risque de gangrène.
- N'approchez pas les mains ni aucune autre partie du corps des fuites en trou d'épingle ou des gicleurs d'où sort du liquide hydraulique sous haute pression.
- Utilisez un morceau de papier ou de carton pour détecter les fuites.
- Dépressurisez avec précaution le système hydraulique avant toute intervention sur le système.
- Vérifiez l'état de tous les flexibles et toutes conduites hydrauliques, ainsi que le serrage de tous les raccords et branchements avant de mettre le système hydraulique sous pression.

Vidange du liquide hydraulique et remplacement des filtres

Périodicité des entretiens: Après les 250 premières heures de fonctionnement—Remplacez les filtres hydrauliques et vidangez le liquide hydraulique quel qu'il soit.

Toutes les 250 heures—Si vous utilisez le liquide Mobil® 1, remplacez les filtres hydrauliques et vidangez le liquide (plus fréquemment si vous travaillez dans un environnement sale ou poussiéreux).

Toutes les 500 heures—Si vous utilisez le liquide hydraulique Toro® HYPR-OIL™ 500, remplacez les filtres hydrauliques et vidangez le liquide hydraulique (plus fréquemment si vous travaillez dans un environnement sale ou poussiéreux).

Vous devez déposer les filtres pour vidanger le liquide hydraulique. Remplacez les deux en même temps; voir [Entretien du système hydraulique \(page 62\)](#) pour connaître le liquide spécifié.

1. Désengagez la commande des lames (PDF), amenez les leviers de commande de déplacement en position de VERROUILLAGE AU POINT MORT et serrez le frein de stationnement.
2. Avant de quitter la position d'utilisation, coupez le moteur, enlevez la clé de contact et attendez l'arrêt complet de toutes les pièces mobiles.
3. Soulevez la machine sur des chandelles ([Figure 89](#)).

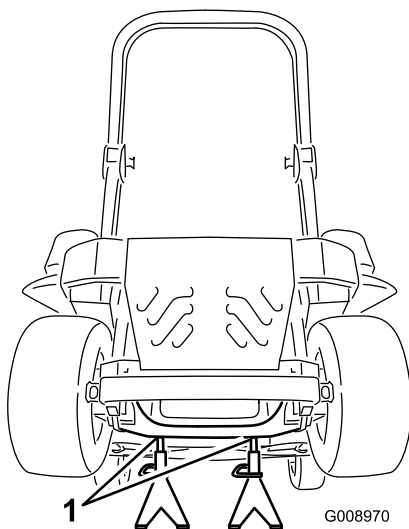


Figure 89

1. Chandelles

4. Déposez la courroie du tablier et la courroie d'entraînement de la pompe; voir [Entretien](#)

[du système hydraulique \(page 62\)](#) et [Remplacement de la courroie d'entraînement de la pompe hydraulique \(page 58\)](#).

Remarque: Cela évitera de salir les courroies avec le liquide.

5. Placez un bac de vidange sous le filtre, retirez le filtre usagé et essuyez la surface ([Figure 90](#)).

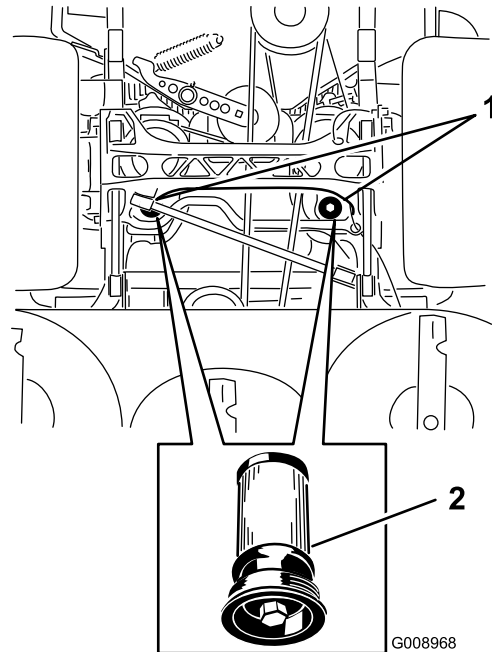


Figure 90

Vue inférieure de la machine

1. Emplacements des filtres
2. Filtre hydraulique

6. Appliquez une fine couche de liquide hydraulique sur le joint en caoutchouc du filtre de rechange ([Figure 90](#)).
7. Montez le filtre hydraulique de rechange.
8. Reposez la courroie d'entraînement de pompe et la courroie du tablier de coupe.
9. Retirez les chandelles et abaissez la machine ([Figure 89](#)).
10. Versez du liquide dans le réservoir hydraulique et vérifiez qu'il n'y a pas de fuite.
11. Essuyez le liquide éventuellement répandu.
12. Mettez le moteur en marche et laissez-le tourner environ 2 minutes pour purger l'air du circuit.
13. Coupez le moteur et recherchez des fuites éventuelles.
14. Contrôlez le niveau lorsque le liquide est froid.
15. Faites l'appoint d'huile hydraulique au besoin.

Remarque: Ne remplissez pas excessivement.

Entretien du tablier de coupe

Mise à niveau du tablier de coupe

Préparation de la machine

Remarque: Vérifiez que le tablier de coupe est de niveau avant de régler la hauteur de coupe.

1. Placez la tondeuse sur une surface plane et horizontale.
2. Désengagez la commande des lames (PDF), amenez les leviers de commande de déplacement en position de VERROUILLAGE AU POINT MORT et serrez le frein de stationnement.
3. Avant de quitter la position d'utilisation, coupez le moteur, enlevez la clé de contact et attendez l'arrêt complet de toutes les pièces mobiles.
4. Vérifiez la pression des pneus des roues motrices,
5. Corrigez-la à 0,90 bar (13 psi) au besoin.
6. Réglez le tablier de coupe à la hauteur de 7,6 cm (3 po).

Mise à niveau du tablier de coupe

1. Placez la tondeuse sur une surface plane et horizontale.
2. Coupez le moteur, attendez l'arrêt complet de toutes les pièces mobiles, enlevez la clé de contact et serrez le frein de stationnement.
3. Contrôlez la pression des pneus des roues motrices.
Remarque: La pression correcte des pneus avant et arrière est de 0,90 bar (13 psi).
4. Placez le verrou de transport en position de verrouillage.
5. Enfoncez la pédale de levage du tablier de coupe au maximum pour verrouiller le tablier à la position transport de 14 cm (5,5 po) (Figure 91).

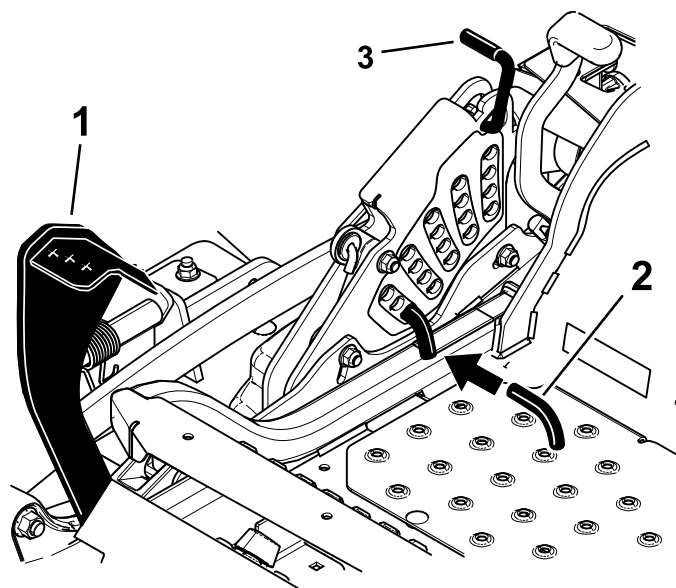


Figure 91

g190360

1. Pédale de levage de tablier
 2. Goupille de hauteur de coupe
 3. Verrou de transport
-
6. Insérez la goupille de réglage de la hauteur de coupe à la position 7,6 cm (3 po).
 7. Relâchez le verrou de transport et laissez le tablier descendre à la hauteur de coupe sélectionnée.
 8. Relevez la goulotte d'éjection.
 9. De chaque côté du tablier de coupe, mesurez la distance entre la surface plane et la pointe avant de la lame (position A), comme montré à la Figure 92.

Remarque: La distance obtenue doit être de 7,6 cm (3 po).

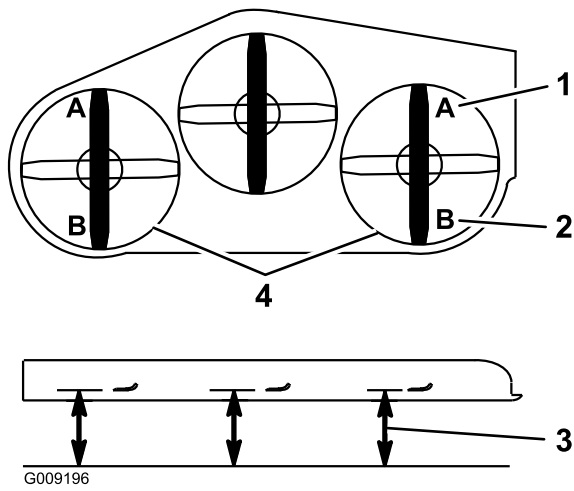


Figure 92

- | | |
|--------------------------------------|--|
| 1. 7,6 cm (3 po) en A est correct | 3. Point de mesure entre la pointe de la lame et la surface dure |
| 2. 8,3 cm (3,25 po) en B est correct | 4. Mesurer aux points A et B de chaque côté |

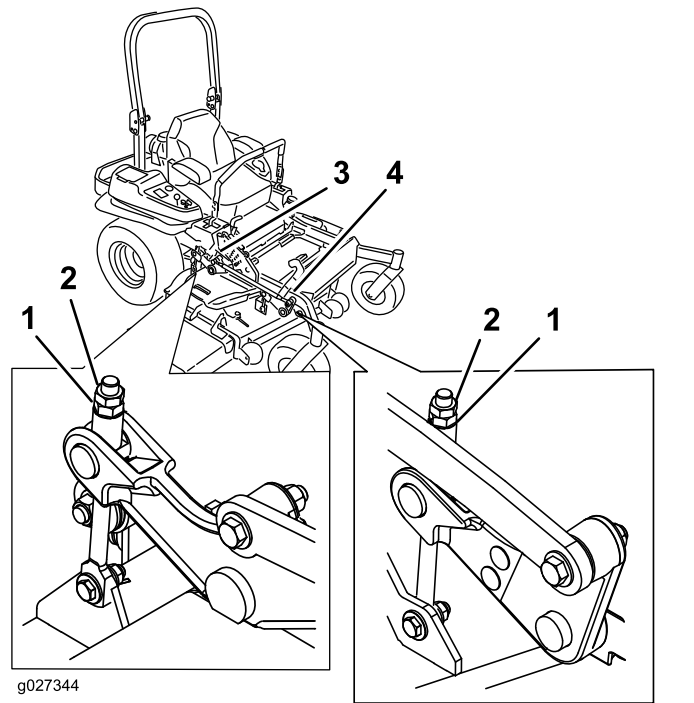


Figure 93

- | | |
|---------------------|-------------------------------|
| 1. Écrou de réglage | 3. Réglage du tablier arrière |
| 2. Écrou de blocage | 4. Réglage du tablier avant |

10. Ajustez précisément le serrage de l'écrou de réglage sur l'ensemble de levage du tablier avant ([Figure 93](#)).

Remarque: Tournez l'écrou de réglage dans le sens horaire pour augmenter la hauteur et dans le sens antihoraire pour la diminuer.

Remarque: Si les biellettes de tablier avant ne disposent pas d'un réglage suffisant pour obtenir une hauteur de coupe précise, le réglage monopoint peut être utilisé pour obtenir un réglage supplémentaire.

11. Pour régler le système monopoint, desserrez les 2 boulons au bas de la plaque de hauteur de coupe ([Figure 94](#)).

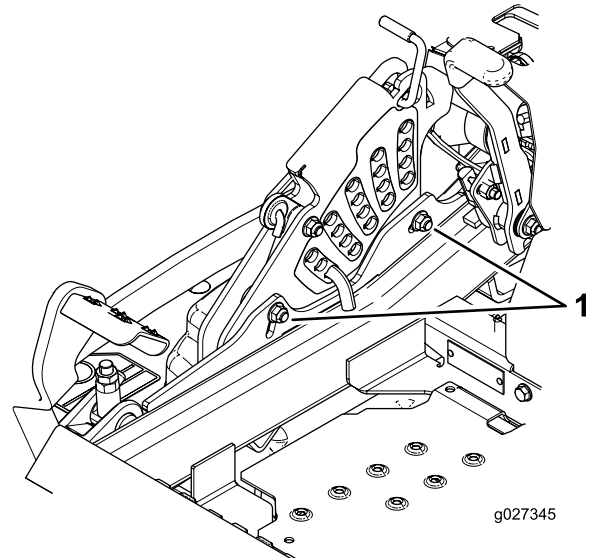


Figure 94

1. Boulons au bas de la plaque de hauteur de coupe

12. Si le tablier est trop bas, serrez le boulon de réglage monopoint dans le sens horaire. Si le tablier est trop haut, desserrez le boulon de réglage dans le sens antihoraire ([Figure 95](#)).

Remarque: Desserrez ou serrez le boulon de réglage pour pouvoir juste déplacer les boulons de montage de la plaque de hauteur de coupe d'au moins un tiers de leur course dans les fentes. Cela permet de rattraper un peu du réglage vers le haut et le bas pour les 4 timoneries de tabliers.

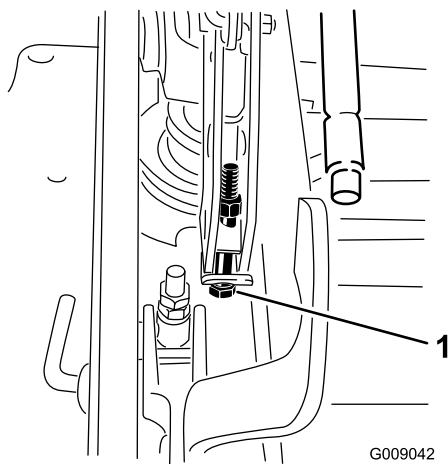


Figure 95

1. Boulon de réglage

13. Serrez les 2 boulons au bas de la plaque de hauteur de coupe (Figure 94).

Remarque: Généralement, la pointe arrière de la lame doit être réglée 6,4 mm (0,25 po) plus haut que la pointe avant.

14. Serrez les 2 boulons à un couple de 37 à 45 N·m (27 à 33 pi-lb).

15. De chaque côté du tablier de coupe, mesurez la distance entre la surface plane et la pointe arrière de la lame (position B), comme montré à la Figure 92.

Remarque: La distance obtenue doit être de 8,3 cm (3,25 po).

16. Ajustez précisément la vis de réglage en la tournant jusqu'à obtention d'une hauteur de 8,3 mm (3,25 po) (Figure 93).

Tournez l'écrou de réglage dans le sens horaire pour augmenter la hauteur et dans le sens antihoraire pour la diminuer.

17. Mesurez jusqu'à ce que les 4 côtés soient à la bonne hauteur.

18. Serrez tous les écrous de blocage des bras de levage de tablier de coupe.

19. Abaissez la goulotte.

Entretien des lames

Pour un bon résultat, les lames doivent toujours être bien aiguisées. Il est utile de prévoir une ou plusieurs lames de réserve pour le remplacement et l'aiguisage.

Consignes de sécurité relative aux lames

Une lame usée ou endommagée peut se briser et projeter le morceau cassé dans votre direction ou celle d'autres personnes, et infliger des blessures graves ou mortelles. N'essayez jamais de réparer une lame endommagée car vous risquez de contrevenir aux normes de sécurité du produit.

- Vérifiez l'état et l'usure des lames périodiquement.
- Examinez toujours les lames avec prudence. Manipulez toujours les lames avec des gants ou en les enveloppant dans un chiffon, et toujours avec prudence. Remplacez ou aiguissez les lames seulement; n'essayez jamais de les redresser ou de les souder.
- Attention, sur les machines à plusieurs lames, la rotation d'une lame peut entraîner le déplacement des autres lames.

Avant le contrôle ou l'entretien des lames

1. Garez la machine sur un sol plat et horizontal, désengagez la PDF et serrez le frein de stationnement.
2. Coupez le moteur, enlevez la clé et débranchez le fil des bougies.

Contrôle des lames

Périodicité des entretiens: À chaque utilisation ou une fois par jour

1. Examinez le tranchant des lames (Figure 96).
2. Si les lames sont émoussées ou présentent des indentations, déposez-les et aiguisiez-les; voir [Dépose des lames \(page 68\)](#) et [Affûtage des lames \(page 69\)](#).
3. Inspectez les lames, et plus particulièrement l'ailette.
4. Remplacez immédiatement toute lame fendue, usée ou qui présente une entaille (Figure 96).

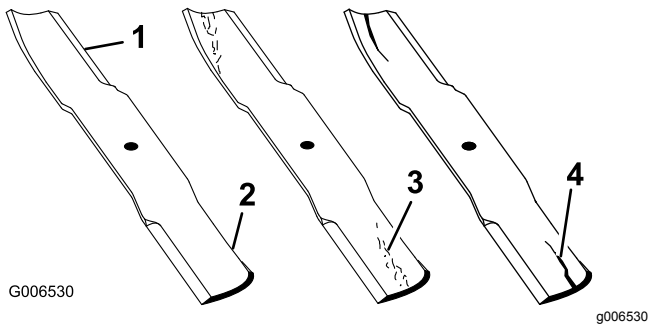


Figure 96

- | | |
|--------------|-----------------------------------|
| 1. Tranchant | 3. Usure/formation d'une entaille |
| 2. Ailette | 4. Fissure |

Détection des lames faussées

- Désengagez la commande des lames (PDF), amenez les leviers de commande de déplacement en position de **VERROUILLAGE AU POINT MORT** et serrez le frein de stationnement.
- Avant de quitter la position d'utilisation, coupez le moteur, enlevez la clé de contact et attendez l'arrêt complet de toutes les pièces mobiles.
- Tournez les lames dans le sens longitudinal.
- Mesurez la distance entre la surface plane et le tranchant (position **A**) des lames (Figure 97).

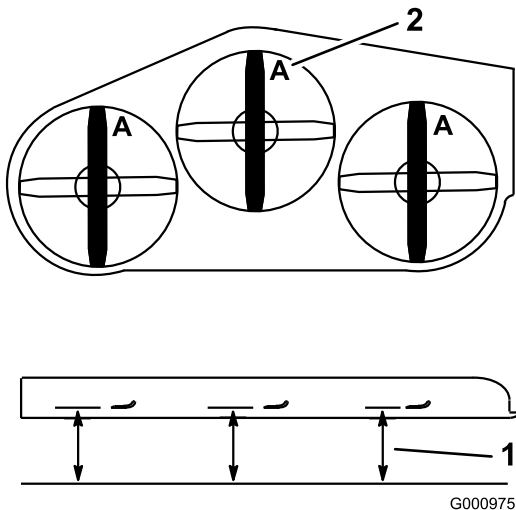


Figure 97

- | | |
|---|---------------|
| 1. Point de mesure entre la lame et le sol plat | 2. Position A |
|---|---------------|

- Tournez les lames pour faire passer les pointes qui sont à l'arrière à l'avant.
- Mesurez la distance entre la surface plane et le tranchant des lames, au même endroit qu'à l'opération 4 ci-dessus.

Remarque: Les mesures obtenues aux opérations 4 et 6 ne doivent pas différer de plus de 3 mm ($\frac{1}{8}$ po).

Remarque: Si la différence est supérieure à 3 mm ($\frac{1}{8}$ po), la lame est faussée et doit être remplacée.

ATTENTION

Une lame faussée ou endommagée peut se briser et projeter le morceau cassé dans votre direction ou celle de personnes à proximité, et causer des blessures graves ou mortelles.

- Remplacez toujours une lame faussée ou endommagée par une neuve.
- Ne créez pas d'indentations dans les bords ou à la surface des lames, par exemple en les limant.

Dépose des lames

Remplacez les lames si elles ont heurté un obstacle, et si elles sont déséquilibrées ou faussées. Pour garantir un rendement optimal et la sécurité continue de la machine, utilisez toujours des lames Toro d'origine. Les lames d'autres constructeurs peuvent entraîner la non-conformité aux normes de sécurité.

- Tenez la lame par son extrémité avec un chiffon ou un gant épais.
- Enlevez de l'axe, le boulon, la rondelle bombée et la lame (Figure 98).

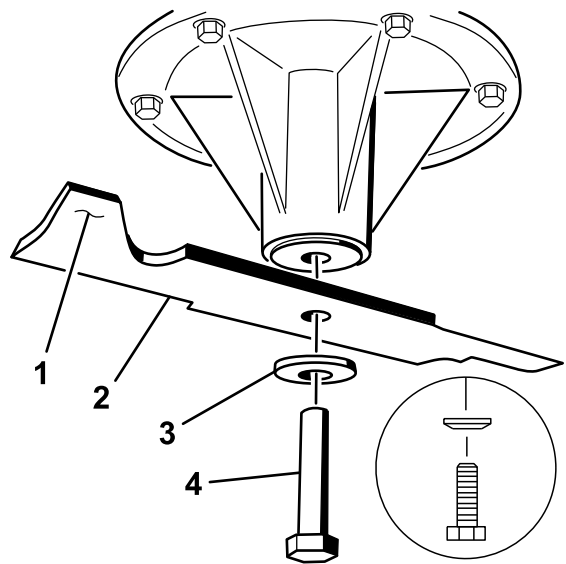


Figure 98

- | | |
|-----------------------|--------------------|
| 1. Ailette de la lame | 3. Rondelle bombée |
| 2. Lame | 4. Boulon de lame |

Affûtage des lames

1. Au moyen d'une lime, aiguissez les tranchants à chaque bout de la lame (Figure 99).

Remarque: Veillez à conserver l'angle de coupe d'origine.

Remarque: Limez la même quantité de métal sur chacun des deux tranchants pour ne pas déséquilibrer la lame.

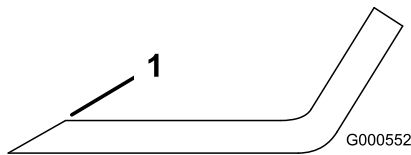


Figure 99

1. Aiguiser en conservant l'angle d'origine

2. Vérifiez l'équilibre de la lame en la plaçant sur un équilibreur (Figure 100).

Remarque: Si la lame reste horizontale, elle est équilibrée et peut être utilisée.

Remarque: Si la lame est déséquilibrée, limez un peu l'extrémité de l'ailette seulement (Figure 99).

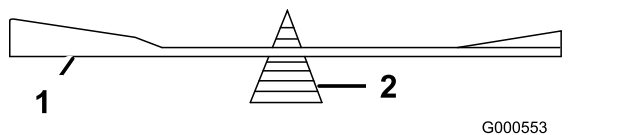


Figure 100

1. Lame
2. Équilibreur

3. Répétez cette procédure jusqu'à ce que la lame soit équilibrée.

Pose des lames

1. Placez la lame sur l'axe (Figure 101).

Important: Pour une coupe correcte, l'ailette de la lame doit être tournée vers le haut et dirigée vers l'intérieur du tablier de coupe.

2. Mettez en place la rondelle élastique et le boulon de la lame (Figure 101).

Remarque: Le cône de la rondelle élastique doit être dirigé vers la tête du boulon (Figure 101).

3. Serrez le boulon de la lame à un couple de 115 à 150 N·m (85 à 110 pi-lb).

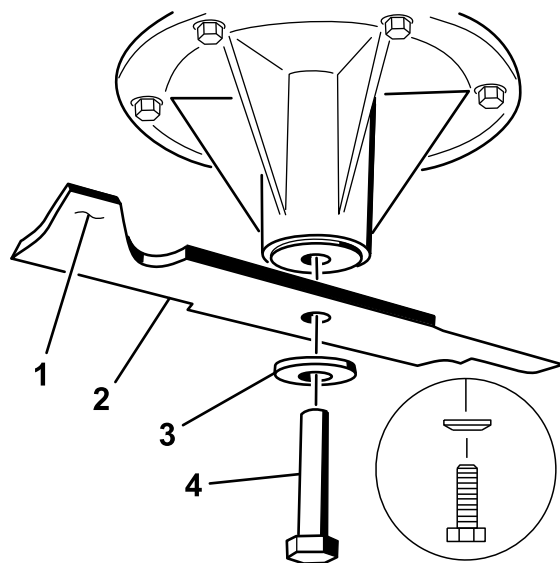


Figure 101

1. Ailette de la lame
2. Lame
3. Rondelle élastique
4. Boulon de lame

Retrait du tablier de coupe

Avant de réviser ou de déposer le tablier de coupe, verrouillez les bras rappelés par ressort.

⚠ ATTENTION

De l'énergie est emmagasinée dans les bras de levage du tablier de coupe. Des blessures graves ou mortelles peuvent être causées si le tablier est retiré sans libérer l'énergie emmagasinée.

N'essayez pas de séparer le tablier du cadre avant sans bloquer l'énergie emmagasinée.

1. Coupez le moteur, attendez l'arrêt complet de toutes les pièces mobiles, enlevez la clé de contact et serrez le frein de stationnement.
2. Retirez la goupille de réglage de la hauteur de coupe et abaissez le tablier au sol.
3. Insérez la goupille de réglage de la hauteur de coupe à la position 7,6 cm (3 po).

Remarque: Cela bloque les bras de levage du tablier à la position la plus basse quand le tablier est enlevé et l'énergie emmagasinée dans le ressort du tablier est ainsi libérée.

4. Retirez les couvercles de courroie.
5. Soulevez le bac de plancher et insérez un rochet dans le trou carré de la poulie de tension du tablier (Figure 102).
6. Tournez la poulie de tension dans le sens horaire et déposez la courroie du tablier (Figure 102).

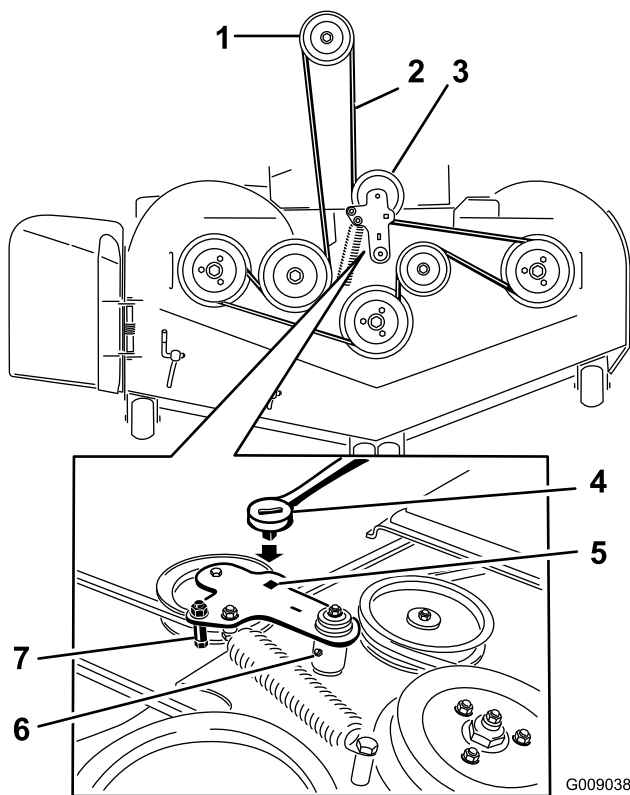


Figure 102

G009038
g009038

1. Poulie d'embrayage
2. Courroie du tablier de coupe
3. Poulie de tension rappelée par ressort
4. Cliquet
5. Trou carré dans le bras de la poulie de tension pour le rochet
6. Graisseur de poulie de tension
7. Guide-courroie

7. Enlevez et mettez de côté les fixations des deux côtés du tablier, comme montré à la [Figure 103](#).

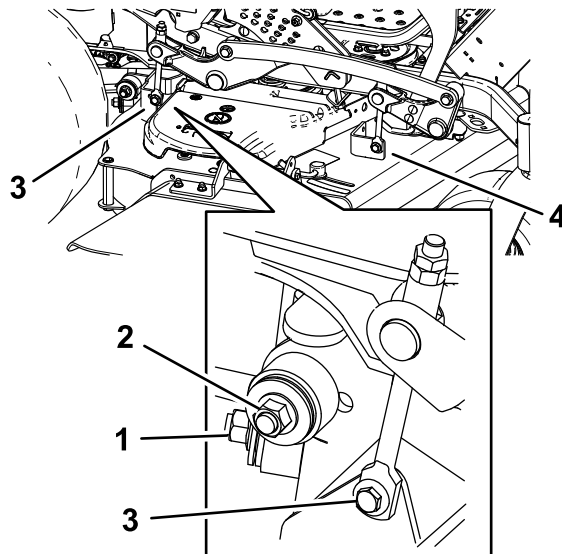


Figure 103

g029652

1. Stabilisateur droit
2. Bielle de tablier (côté droit représenté)
3. Retirez le boulon à épaulement et l'écrou.
4. Retirez le boulon à épaulement et l'écrou.

8. Élevez les bielles de tablier et fixez-les dans cette position.
9. Sortez le tablier par le côté droit de la machine.

Remplacement du déflecteur d'herbe

⚠ ATTENTION

Si l'ouverture d'éjection n'est pas fermée, la tondeuse peut projeter des objets dans votre direction ou celles d'autres personnes et causer des blessures graves ou mortelles. Un contact avec la lame est également possible.

N'utilisez jamais la tondeuse sans l'équiper d'une plaque d'obturation, d'un déflecteur de déchiquetage, d'un déflecteur d'herbe ou d'un bac de ramassage.

1. Retirez le contre-écrou, le boulon, le ressort et l'entretoise qui fixent le déflecteur aux supports de pivot ([Figure 104](#)).

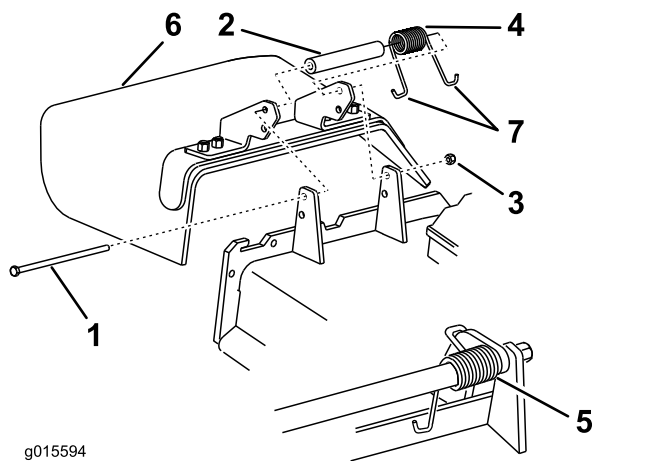


Figure 104

- | | |
|-----------------|------------------------------|
| 1. Boulon | 5. Ressort en place |
| 2. Entretoise | 6. Déflecteur d'herbe |
| 3. Contre-écrou | 7. Extrémité en J du ressort |
| 4. Ressort | |

2. Enlevez le déflecteur s'il est endommagé ou usé.
3. Placez une entretoise et un ressort sur le déflecteur d'herbe. Placez une extrémité en J du ressort derrière le bord du tablier.

Remarque: Prenez soin de placer une extrémité en J du ressort derrière le bord du tablier avant de mettre le boulon en place, comme montré à la [Figure 104](#).

4. Remettez le boulon et l'écrou.
5. Accrochez une extrémité en J du ressort au déflecteur d'herbe ([Figure 104](#)).

Important: Le déflecteur d'herbe doit pouvoir pivoter. Ouvrez complètement le déflecteur d'herbe et vérifiez qu'il peut s'abaisser complètement.

Nettoyage

Nettoyage du dessous du tablier de coupe

Périodicité des entretiens: À chaque utilisation ou une fois par jour

1. Désengagez la commande des lames (PDF), amenez les leviers de commande de déplacement en position de VERROUILLAGE AU POINT MORT et serrez le frein de stationnement.
2. Avant de quitter la position d'utilisation, coupez le moteur, enlevez la clé de contact et attendez l'arrêt complet de toutes les pièces mobiles.
3. Levez le tablier de coupe en position de transport.

Nettoyage de la suspension

Remarque: Ne nettoyez pas les amortisseurs au jet d'eau sous pression ([Figure 105](#)).

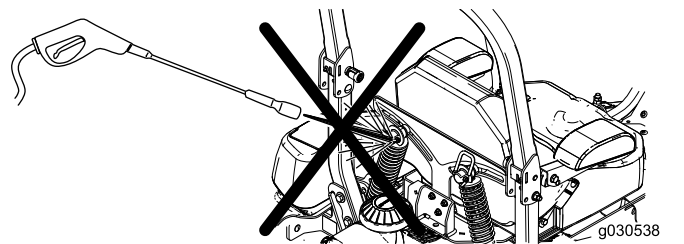


Figure 105

Élimination des déchets

L'huile moteur, les batteries, le liquide hydraulique et le liquide de refroidissement sont polluants pour l'environnement. Débarrassez-vous en conformément à la réglementation nationale et locale en matière d'environnement.

Remisage

Nettoyage et remisage

1. Désengagez la commande des lames (PDF), serrez le frein de stationnement et tournez la clé de contact à la position CONTACT COUPÉ. Enlevez la clé de contact.
2. Débarrassez l'extérieur de toute la machine, et surtout le moteur et le système hydraulique, des déchets d'herbe coupée, des saletés et de la crasse. Éliminez les saletés et les débris d'herbe sèche pouvant se trouver sur les ailettes de la culasse et le carter du ventilateur.

Important: Vous pouvez laver la machine avec de l'eau et un détergent doux. N'utilisez pas de nettoyeur haute pression. N'utilisez pas trop d'eau, surtout près du panneau de commande, du moteur, des pompes hydrauliques et des moteurs électriques.

3. Contrôlez le frein; voir [Réglage du frein de stationnement \(page 56\)](#).
4. Faites l'entretien du filtre à air; voir [Entretien du filtre à air \(page 39\)](#).
5. Graissez la machine; voir [Lubrification \(page 37\)](#).
6. Vidangez l'huile moteur; voir [Vidange de l'huile moteur \(page 42\)](#).
7. Contrôlez la pression des pneus; voir [Contrôle de la pression des pneus \(page 52\)](#).
8. Remplacez les filtres hydrauliques; voir [Vidange du liquide hydraulique et remplacement des filtres \(page 64\)](#).
9. Chargez la batterie; voir [Charge de la batterie \(page 48\)](#).
10. Grattez l'herbe et les saletés éventuellement accumulées sur le dessous de la tondeuse, puis lavez cette dernière au tuyau d'arrosage.

Remarque: Conduisez la machine, en engageant la commande des lames (PDF), moteur au ralenti accéléré, pendant 2 à 5 minutes après l'avoir lavée.

11. Vérifiez l'état des lames; voir [Entretien des lames \(page 67\)](#).
12. Si vous ne comptez pas utiliser la machine avant plus d'un mois, préparez-la comme suit :
 - A. Ajoutez un additif stabilisateur/conditionneur à base de pétrole dans le réservoir de carburant. Respectez les proportions spécifiées par le fabricant du stabilisateur. N'utilisez pas de stabilisateur à base d'alcool (éthanol ou méthanol).

Remarque: L'efficacité des stabilisateurs/conditionneurs est optimale lorsqu'ils sont mélangés à du carburant frais et sont utilisés de manière systématique.

- B. Faites tourner le moteur pendant 5 minutes pour faire circuler le carburant traité dans tout le circuit d'alimentation.
- C. Coupez le moteur, laissez-le refroidir puis vidangez le réservoir de carburant; voir [Entretien du réservoir de carburant \(page 47\)](#).
- D. Remettez le moteur en marche et laissez-le tourner jusqu'à ce qu'il s'arrête.
- E. Recyclez le carburant conformément à la réglementation locale en matière d'environnement.

Important: Ne conservez pas le carburant traité plus de 3 mois.

13. Contrôlez et resserrez tous les boulons, écrous et vis. Réparez ou remplacez toute pièce endommagée.
14. Peignez toutes les surfaces métalliques éraflées ou mises à nu. Une peinture pour retouches est disponible chez les dépositaires-réparateurs agréés.
15. Rangez la machine dans un endroit propre et sec, comme un garage ou une remise.
16. Retirez la clé du commutateur d'allumage et rangez-la en lieu sûr, hors de la portée des enfants ou des personnes non autorisées.
17. Couvrez la machine pour la protéger et la garder propre.

Dépistage des défauts

Problème	Cause possible	Mesure corrective
Le témoin d'anomalie s'allume.	<ol style="list-style-type: none"> 1. Le moteur est trop chaud. 2. Présence de carburant trop vieux dans le réservoir. 3. Le robinet d'arrivée de carburant n'est pas complètement ouvert. 4. Le filtre à air est encrassé. 5. La batterie est déchargée. 6. Des filtres à carburant non conformes ou encrassés sont utilisés. 7. Les capteurs, le module électronique (ECU) et les injecteurs ne sont pas connectés correctement. 8. Basse tension de la batterie. 9. Un fusible a grillé. 	<ol style="list-style-type: none"> 1. Coupez le moteur et laissez-le refroidir. 2. Utilisez du carburant frais. 3. Ouvrez le robinet d'arrivée de carburant. 4. Nettoyez le filtre à air et le préfiltre. Remplacez au besoin. 5. Chargez ou remplacez la batterie. 6. Contactez un dépositaire-réparateur agréé. 7. Contactez un dépositaire-réparateur agréé. 8. Utilisez une batterie de 12 V en bon état et chargée au maximum. 9. Contrôlez et remplacez les fusibles fondus.
Le démarreur ne fonctionne pas.	<ol style="list-style-type: none"> 1. La commande des lames (PDF) est engagée. 2. Le frein de stationnement est desserré. 3. Les leviers de commande de déplacement ne sont pas en position de VERROUILLAGE POINT MORT. 4. Il n'y a personne sur le siège. 5. La batterie est à plat. 6. Les connexions électriques sont corrodées ou desserrées. 7. Le fusible a grillé. 8. Le relais ou le contact est usé ou endommagé. 	<ol style="list-style-type: none"> 1. Désengagez la commande des lames (PDF). 2. Serrez le frein de stationnement. 3. Amenez les leviers de commande de déplacement en position de VERROUILLAGE AU POINT MORT. 4. Prenez place sur le siège. 5. Rechargez la batterie. 6. Vérifiez le bon contact des connexions électriques. 7. Remplacez le fusible. 8. Contactez un dépositaire-réparateur agréé.

Problème	Cause possible	Mesure corrective
Le moteur ne démarre pas, démarre difficilement ou cale.	<ol style="list-style-type: none"> 1. Le réservoir de carburant est vide. 2. Le robinet d'arrivée de carburant est fermé. 3. Bas niveau d'huile dans le carter moteur. 4. La commande d'accélérateur n'est pas à la bonne position. 5. Le filtre à carburant est encrassé. 6. Impuretés, eau ou carburant altéré dans le système d'alimentation. 7. Le filtre à air est encrassé. 8. Le contacteur de siège ne fonctionne pas correctement. 9. Les connexions électriques sont corrodées, desserrées ou endommagées. <ol style="list-style-type: none"> 1 Le relais ou le contact est usé ou endommagé. 1 La bougie est encrassée ou l'écartement des électrodes est incorrect. 1 Le fil de la bougie est débranché. 2. 	<ol style="list-style-type: none"> 1. Faites le plein de carburant. 2. Ouvrez le robinet d'arrivée de carburant. 3. Faites l'appoint d'huile. 4. Placez la commande d'accélérateur à mi-course entre les positions bas régime et haut régime. 5. Remplacez le filtre à carburant. 6. Contactez un dépositaire-réparateur agréé. 7. Nettoyez ou remplacez l'élément du filtre à air. 8. Vérifiez le témoin du contacteur de siège. Remplacez le siège au besoin. 9. Vérifiez le bon contact des connexions électriques. Nettoyez soigneusement les bornes des connecteurs avec un produit de nettoyage pour contacts électriques, appliquez de la graisse diélectrique et branchez les connecteurs correctement. <ol style="list-style-type: none"> 1 Contactez un dépositaire-réparateur agréé. 1 Réglez ou remplacez la bougie. 1. <ol style="list-style-type: none"> 1 Vérifiez la connexion du fil de la bougie. 2. bougie.
Le moteur perd de la puissance.	<ol style="list-style-type: none"> 1. Charge excessive du moteur. 2. Le filtre à air est encrassé. 3. Bas niveau d'huile dans le carter moteur. 4. Les ailettes de refroidissement et les passages d'air au-dessus du moteur sont obstrués. 5. Obstruction de l'évent du bouchon du réservoir de carburant. 6. Le filtre à carburant est encrassé. 7. Impuretés, eau ou carburant altéré dans le système d'alimentation. 	<ol style="list-style-type: none"> 1. Réduisez votre vitesse. 2. Nettoyez l'élément du filtre à air. 3. Faites l'appoint d'huile. 4. Dégagez les ailettes de refroidissement et les passages d'air. 5. Nettoyez ou remplacez le bouchon du réservoir. 6. Remplacez le filtre à carburant. 7. Contactez un dépositaire-réparateur agréé.
Le moteur surchauffe.	<ol style="list-style-type: none"> 1. Charge excessive du moteur. 2. Bas niveau d'huile dans le carter moteur. 3. Les ailettes de refroidissement et les passages d'air au-dessus du moteur sont obstrués. 	<ol style="list-style-type: none"> 1. Réduisez votre vitesse. 2. Faites l'appoint d'huile. 3. Dégagez les ailettes de refroidissement et les passages d'air.
La machine tire à gauche ou à droite (quand les leviers sont complètement en avant).	<ol style="list-style-type: none"> 1. La dérive doit être corrigée. 2. Les pneus des roues motrices ne sont pas gonflés correctement. 	<ol style="list-style-type: none"> 1. Corrigez la dérive. 2. Gonflez les pneus des roues motrices à la pression correcte.

Problème	Cause possible	Mesure corrective
La machine ne se déplace pas.	<ol style="list-style-type: none"> 1. Les vannes de dérivation ne sont pas bien fermées. 2. La courroie de pompe est usée, détendue ou cassée. 3. La courroie de pompe est sortie d'une poulie. 4. Le ressort de tension est cassé ou manquant. 5. Niveau insuffisant ou surchauffe du liquide hydraulique. 	<ol style="list-style-type: none"> 1. Serrez les vannes de dérivation. 2. Remplacez la courroie. 3. Remplacez la courroie. 4. Remplacez le ressort. 5. Faites l'appoint ou laissez refroidir le liquide hydraulique.
La machine vibre de manière anormale.	<ol style="list-style-type: none"> 1. Lame(s) faussée(s) ou déséquilibrée(s). 2. Le boulon de fixation de la lame est desserré. 3. Les boulons de montage du moteur sont desserrés. 4. Poulies de moteur, de tension ou de lames desserrées. 5. La poulie du moteur est endommagée. 6. Axe de lame faussé. 7. Le support moteur est desserré ou usé. 	<ol style="list-style-type: none"> 1. Remplacez la ou les lames. 2. Resserrez le boulon de fixation de la lame. 3. Serrez les boulons de montage du moteur. 4. Resserrez la poulie voulue. 5. Contactez un dépositaire-réparateur agréé. 6. Contactez un dépositaire-réparateur agréé. 7. Contactez un dépositaire-réparateur agréé.
La hauteur de coupe obtenue est irrégulière.	<ol style="list-style-type: none"> 1. La ou les lames sont émoussées. 2. Lame(s) faussée(s). 3. Le tablier de coupe n'est pas de niveau. 4. Le dessous de la tondeuse est encrassé. 5. Pression des pneus incorrecte. 6. Axe de lame faussé. 	<ol style="list-style-type: none"> 1. Aiguissez la ou les lames. 2. Remplacez la ou les lames. 3. Mettez le tablier de coupe de niveau, transversalement et longitudinalement. 4. Nettoyez le dessous de la tondeuse. 5. Corrigez la pression des pneus. 6. Contactez un dépositaire-réparateur agréé.
Les lames ne tournent pas.	<ol style="list-style-type: none"> 1. La courroie du tablier de coupe est usée, lâche ou cassée. 2. La courroie du tablier de coupe est déchaussée. 3. La courroie d'entraînement de pompe est usée, détendue ou cassée. 4. Le ressort de tension est cassé ou manquant. 	<ol style="list-style-type: none"> 1. Remplacez la courroie du tablier de coupe. 2. Remplacez la courroie sur la poulie du tablier de coupe et vérifiez la position et le fonctionnement de la poulie de tension, du bras de tension et du ressort. 3. Vérifiez la tension de la courroie ou remplacez la courroie. 4. Remplacez le ressort.

Problème	Cause possible	Mesure corrective
L'embrayage ne s'engage pas.	<ol style="list-style-type: none"> 1. Le fusible a grillé. 2. Basse tension à l'embrayage. 3. La bobine est endommagée. 4. Alimentation électrique inadéquate. 5. L'entrefer rotor/induit est trop grand. 	<ol style="list-style-type: none"> 1. Remplacez le fusible. Vérifiez la résistance de la bobine, la charge de la batterie, le circuit de charge et les connexions des câbles; effectuez les remplacements nécessaires. 2. Vérifiez la résistance de la bobine, la charge de la batterie, le circuit de charge et les connexions des câbles; effectuez les remplacements nécessaires. 3. Remplacez l'embrayage. 4. Réparez ou remplacez le câble électrique d'embrayage ou le système électrique. Nettoyez les contacts des connecteurs. 5. Retirez la cale ou remplacez l'embrayage.

Remarques:

Remarques:



La garantie Toro

Garantie limitée (voir les périodes de garantie ci-dessous)

Équipements
pour entreprises
paysagistes (LCE)
Produit autoporté

Conditions et produits couverts

The Toro Company et sa filiale, Toro Warranty Company, en vertu de l'accord passé entre elles, s'engagent conjointement à réparer les produits Toro ci-dessous s'ils présentent un défaut de fabrication ou de matériau.

Durées de la garantie à partir de la date d'achat d'origine :

Produits	Période de garantie
Tondeuses GrandStand® • Moteurs ³	5 ans ou 1 200 heures ² 3 ans
Tondeuses Z Master® série 3000 • Moteurs ³	5 ans ou 1 200 heures ² 3 ans
Tondeuses Z Master® série 5000 • Moteurs ³	5 ans ou 1 200 heures ² 3 ans
Tondeuses Z Master® série 6000 • Moteurs ³	5 ans ou 1 400 heures ² 3 ans
Tondeuses Z Master® série 7000 • Moteurs ³	4 ans ou 1 200 heures ² 2 ans
Tondeuses Z Master® série 8000 • Moteurs ³	2 ans 3 ans
TITAN HD série 1500 • Moteurs	4 ans ou 500 heures ² Toro – 4 ans ou 500 heures
TITAN HD série 2000 • Moteurs ³	4 ans ou 750 heures ² Kohler – 3 ans
TITAN HD série 2500 • Moteurs ³	4 ans ou 1 000 heures ² Kawasaki – 3 ans
Toutes les tondeuses • Batterie	90 jours, pièces et main-d'œuvre 1 an, pièces seulement
• Courroies et pneus	90 jours
• Accessoires	1 an

¹L'usage résidentiel désigne l'utilisation du produit sur le terrain où se trouve votre domicile. L'utilisation dans plusieurs lieux est considérée comme un usage commercial, couvert par une garantie commerciale.

²Selon la première échéance.

³Certains moteurs utilisés sur les produits Toro sont couverts par la garantie constructeur du moteur.

Responsabilités du propriétaire

L'entretien de votre produit Toro doit être conforme aux procédures décrites dans le *Manuel de l'utilisateur*. Cet entretien courant est à vos frais, qu'il soit effectué par vous-même ou par un dépositaire-réparateur.

Comment faire intervenir la garantie

Si vous pensez que votre produit Toro présente un vice de matériau ou de fabrication, procédez comme suit :

1. Demandez à un dépositaire-réparateur Toro agréé de prendre en charge votre produit. Pour trouver le dépositaire le plus proche, consultez notre site web à www.toro.com. Vous pouvez aussi appeler les numéros indiqués au point 3 pour consulter notre système permanent de localisation des dépositaires Toro.
2. Lorsque vous vous rendez chez le dépositaire-réparateur, apportez le produit et une preuve d'achat (reçu). Le dépositaire-réparateur diagnostiquera le problème et déterminera s'il est couvert par la garantie.
3. Si, pour une raison quelconque, vous n'êtes pas satisfait du diagnostic de votre dépositaire-réparateur ou des conseils prodigués, n'hésitez pas à nous contacter à l'adresse suivante :

Pays autres que les États-Unis et le Canada

Pour les produits Toro achetés hors des États-Unis ou du Canada, demandez à votre distributeur (dépositaire) Toro les règlements de garantie applicables dans votre pays, région ou état. Si, pour une raison quelconque, vous n'êtes pas satisfait des services de votre distributeur, ou si vous avez du mal à vous procurer des renseignements concernant la garantie, adressez-vous à l'importateur Toro. En dernier recours, adressez-vous à Toro Warranty Company.

Droit australien de la consommation : Les clients australiens trouveront des renseignements concernant le Droit australien de la consommation à l'intérieur du carton ou auprès de leur dépositaire Toro local.

Toro Warranty Company
Customer Care Department, RLC Division
8111 Lyndale Avenue South
Bloomington, MN 55420-1196, États-Unis
888-865-5676 (aux États-Unis)
888-865-5691 (au Canada)

Ce que la garantie ne couvre pas

Il n'existe aucune autre garantie expresse, à part la garantie spéciale du système antipollution et du moteur pour certains produits. Cette garantie expresse ne couvre pas :

- Les frais normaux d'entretien et de remplacement de pièces, telles que les filtres, le carburant, les lubrifiants, les vidanges d'huile, les bougies, les filtres à air, l'affûtage des lames, les lames usées, le réglage des câbles/de la tringlerie ou le réglage des freins et de l'embrayage.
- Les défaillances de composants dues à une usure normale
- Les produits ou pièces ayant fait l'objet de modifications, d'un usage abusif ou de négligence, ou nécessitant un remplacement ou une réparation en raison d'un accident ou d'un défaut d'entretien.
- Les frais de prise à domicile et de livraison.
- Les réparations ou tentatives de réparation par quiconque autre qu'un dépositaire-réparateur Toro agréé.
- Les réparations requises en raison du non respect de la procédure recommandée relative au carburant (consultez le *Manuel de l'utilisateur* pour plus de détails).
 - La décontamination du système d'alimentation n'est pas couverte.
 - L'utilisation de carburant trop ancien (vieux de plus d'un mois) ou de carburant contenant plus de 10 % d'éthanol ou plus de 15 % de MTBE.
 - L'omission de la vidange du système d'alimentation avant toute période de non utilisation de plus d'un mois.

Conditions générales

Toutes les réparations couvertes par les présentes garanties doivent être effectuées par un dépositaire-réparateur Toro agréé, à l'aide de pièces de rechange agréées par Toro.

The Toro Company et Toro Warranty Company déclinent toute responsabilité en cas de dommages secondaires ou indirects liés à l'utilisation des produits Toro couverts par cette garantie, notamment quant aux coûts et dépenses encourus pour se procurer un équipement ou un service de substitution durant une période raisonnable pour cause de défaillance ou d'indisponibilité en attendant la réparation sous garantie.

Toutes les garanties implicites relatives à la qualité marchande (à savoir que le produit est apte à l'usage courant) et à l'aptitude à l'emploi (à savoir que le produit est apte à un usage spécifique) sont limitées à la durée de la garantie expresse.

L'exclusion de la garantie des dommages secondaires ou indirects, ou les restrictions concernant la durée de la garantie implicite, ne sont pas autorisées dans certains états et peuvent donc ne pas s'appliquer dans votre cas.

Cette garantie vous accorde des droits spécifiques, auxquels peuvent s'ajouter d'autres droits qui varient selon les États.