



# Kolmoisrulla

Greensmaster® 3300-/3400 -sarjan TriFlex®-ajoyksiköille

Mallinro: 04722—Sarjanro: 40000000 tai suurempi

Käyttöopas

## Käyttöönotto

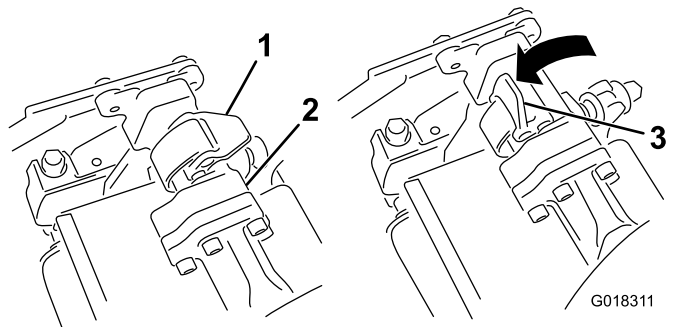
# 1

### Kolmoisrullayksikköjen asennus

Mitään osia ei tarvita

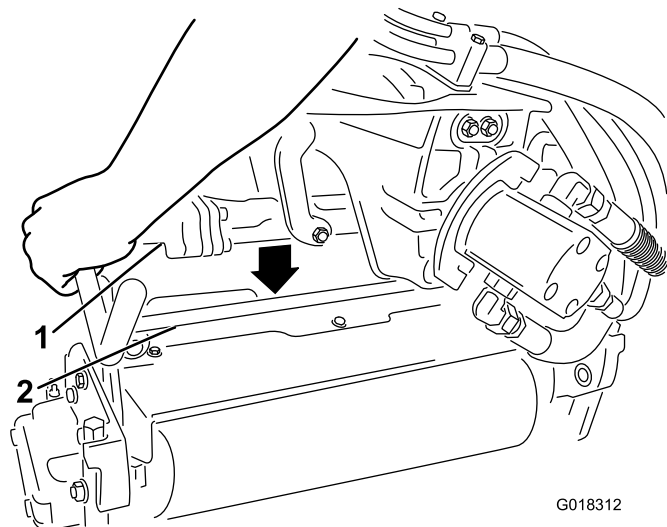
#### Ohjeet

1. Pysäköi kone tasaiselle alustalle, sammuta moottori, kytke seisontajarru ja irrota virta-avain.
2. Aseta kolmoisrullayksikkö tukivarren alle.
3. Kun tukivarren tangon salvat osoittavat ylöspäin (Kuva 1), paina tukivartta alas niin, että tanko osuu kohdakkain kolmoisrullayksikön yläosassa olevan tangon kanssa (Kuva 2).



Kuva 1

1. Salpa kiinni
2. Tukivarren tanko
3. Salpa auki



G018312

g018312

Kuva 2

1. Tukivarren tanko
2. Kolmoisrullayksikön tanko

4. Paina salvat kiinni kolmoisrullayksikön ympäri ja lukitse ne paikalleen (Kuva 1).

**Huomaa:** Salvat napsahtavat, kun ne lukittuvat paikalleen oikein.

5. Aseta moottori kolmoisrullayksikön vasemmalle puolelle (käyttäjän paikalta katsottuna) ja vedä kolmoisrullayksikössä olevaa moottorin kiinnitystankoa moottoria kohti, kunnes moottorin kummaltakin puolelta kuuluu napsahdus (Kuva 3).



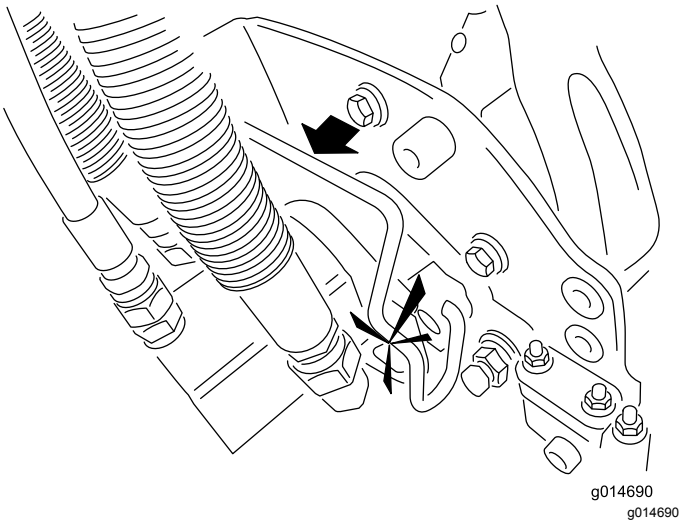
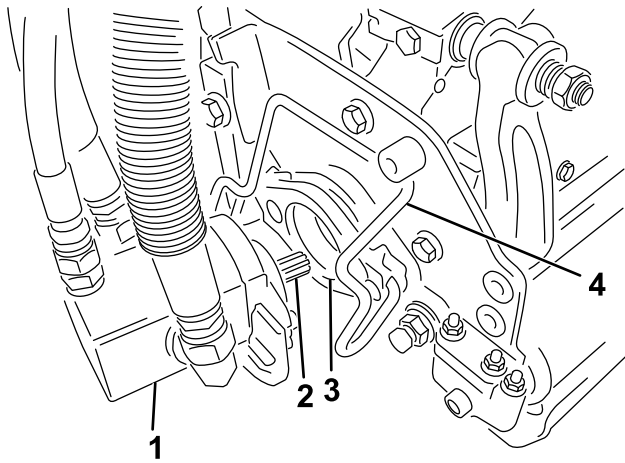
# 2

## Kolmoisrullayksikön irrotus

Mitään osia ei tarvita

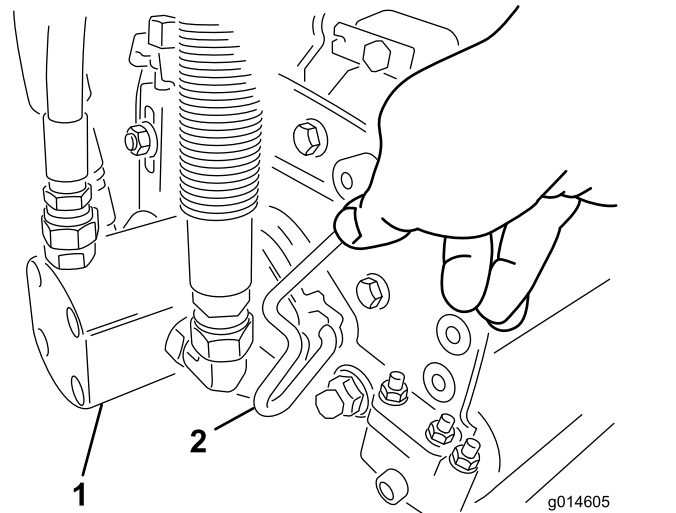
### Ohjeet

1. Pysäköi kone puhtaalle tasaiselle alustalle, laske kolmoisrullayksiköt maahan, kunnes tukivarsien hydraulisylinterit ovat täydessä pituudessaan, sammuta moottori, kytke seisontajarru ja irrota virta-avain.
2. Paina moottorin kiinnitystanko ulos moottorin urista kohti kolmoisrullayksikköä ja irrota moottori kolmoisrullayksiköstä.



Kuva 3

- |               |                             |
|---------------|-----------------------------|
| 1. Moottori   | 3. Ontelo                   |
| 2. Ura-akseli | 4. Moottorin kiinnitystanko |



Kuva 4

- |             |                             |
|-------------|-----------------------------|
| 1. Moottori | 2. Moottorin kiinnitystanko |
|-------------|-----------------------------|

3. Siirrä moottori tukivarren edessä olevaan säilytyspaikkaan.

**Huomaa:** Älä nosta ripustusta kuljetusasentoon, kun kelamoottorit ovat kannattimissa koneen rungossa. Tämä voi vaurioittaa moottoreita tai letkuja. Jos ajoyksikköä on siirrettävä ilman, että kolmoisrullayksiköt ovat asennettuina, kiinnitä ne tukivarsiin nippusiteillä.

4. Avaa salvat irrotettavan kolmoisrullayksikön tukivarren tangolta.
5. Irrota salvat kolmoisrullayksikön tangolta.
6. Vieritä kolmoisrullayksikkö pois tukivarren alta..
7. Toista vaiheet 2–6 muille kolmoisrullayksiköille tarvittaessa.

# 3

## Takapainon lisäys

### Vaiheeseen tarvittavat osat:

1	Painosarja, 119-7129 (ostettava erikseen)
---	-------------------------------------------

### Ohjeet

Painosarjalla 119-7129 varustettuna tämä kone on standardien ANSI B71.4-2012 ja EN ISO 5395:2013 mukainen.

## Käyttö

### Sähköisten vastapainojen asennus

**Huomaa:** Jos kolmoisrulla asennetaan Greensmower-malliin 04530 tai 04540, on käytettävä erillistä hybridivastapainoa.

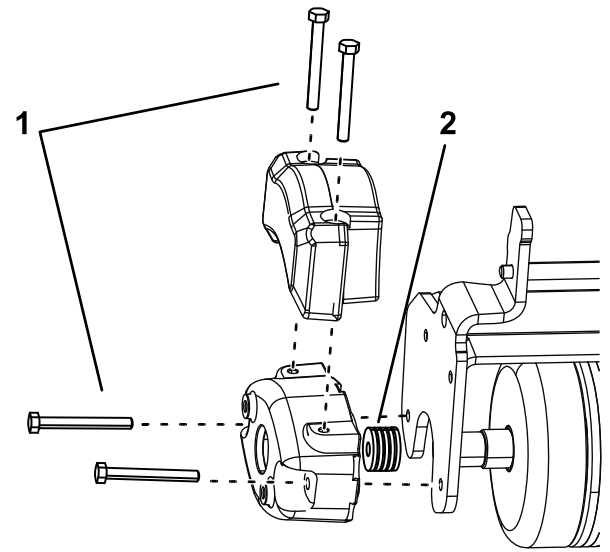
1. Irrota vastapainopultit ja poista ne käytöstä.
2. Asenna kaksi pulttia ( $5/16-18 \times 2 \frac{3}{4}$  tuumaa) kuvan mukaisesti (Kuva 5).

**Huomaa:** Näitä pultteja ei toimiteta tämän sarjan mukana. Toro-osanumero: 322-33.

3. Asenna kuhunkin pulttiin neljä välilevyä ( $\frac{1}{8}$  tuumaa) vastapainon ja kolmoisrullan sivulevyn väliin (Kuva 5).

**Huomaa:** Näitä välilevyjä ei toimiteta tämän sarjan mukana. Toro-osanumero: 63-8410.

4. Asenna ajoyksikön mukana toimitettu hybridilisäpaino mukana toimitetuilla pulteilla.



Kuva 5

1. Kantaruuvit

2. Aluslaatat

## Harjoittelu

Ennen kolmoisrullalaitteen ajoa on hyvä harjoitella koneen käyttöä (käynnistämistä ja pysäyttämistä sekä kolmoisrullayksiköiden nostamista, laskemista ja rullaamista) esteettömällä alueella.

## Käyttövihjeitä

Aja suoraan käyttäessäsi rullaa. Älä käänny kolmoisrullien ollessa maata vasten.

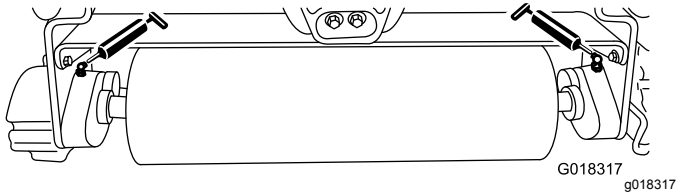
Kun saavut viheriön reunaan, nosta kolmoisrullat ennen kääntymistä tai pysähtymistä. Kolmoisrullat on nostettava kokonaan ennen käännöksiä. Tutustu viheriöön ennen ajoa ja varmista, että sillä ei ole sadettimia tai vastaavia esteitä, joita rullat voivat vahingoittaa tai jotka voivat vahingoittaa rullia.

# Kunnossapito

## Kolmoisrullan voitelu

Rasvaa jokaisen kolmoisrullayksikön kaksi rasvanippaa (Kuva 6) 15 käyttötunnin välein litiumrasvalla nro 2. Paras tulos saadaan käsikäyttöisellä voitelupistoolilla.

1. Pyyhi kukin rasvanippa puhtaalla kankaalla.
2. Lisää kolmoisrullan akselin laakereihin rasvaa, kunnes alkaa tuntua painetta (Kuva 6).



Kuva 6

- 
3. Pyyhi liika rasva pois.

# Huomautuksia:

# Liittämisvakuutus

The Toro Company, 8111 Lyndale Ave. South, Bloomington, MN, USA vakuuttaa, että asianmukaisissa vaatimustenmukaisuusvakuutuksissa ilmoitettujen Toro-mallien mukana toimitettujen ohjeiden mukaisesti asennettuina seuraavat yksiköt täyttävät esitettyjen direktiivien vaatimukset.

Mallinro:	Sarjanro:	Tuotteen kuvaus	Laskun kuvaus	Yleinen kuvaus	Direktiivi
04722	312000001 tai suurempi	Kolmoisrulla, Greensmaster 3300/3400 -sarjan TriFlex-ajoyksikkö	GREENS TRI-ROLLER KIT-TRIFLEX	Kolmoisrulla	2006/42/EY

Asiaankuuluvat tekniset asiakirjat on laadittu direktiivin 2006/42/EY liitteessä VII olevan B osan vaatimusten mukaisesti.

Yhtiö sitoutuu ilmoittamaan kansallisten viranomaisten pyynnöstä näitä puolivalmisteita koskevat olennaiset tiedot. Tiedot ilmoitetaan elektronisesti.

Laitteita ei saa käyttää, ennen kuin ne on liitetty hyväksytyihin Toro-malleihin laitteita koskevien vaatimustenmukaisuusvakuutusten ja kaikkien ohjeiden mukaisesti. Tällöin laitteiden voidaan vakuuttaa noudattavan kaikkia asiaankuuluvia direktiivejä.

Sertifioitu:



David Klis  
Tekninen johtaja  
8111 Lyndale Ave. South  
Bloomington, MN 55420, USA  
December 3, 2015

Valtuutettu edustaja:

Marcel Dutrieux  
Manager European Product Integrity  
Toro Europe NV  
Nijverheidsstraat 5  
2260 Oevel  
Belgium

Tel. +32 16 386 659

## **Eurooppalainen tietosuojailmoitus**

### **Toron keräämät tiedot**

Toro Warranty Company (Toro) huolehtii asiakkaiden tietosuojasta. Takuuvaatimusten käsittelyä ja mahdollisia tuotteiden takaisinkutsukampanjoita varten pyydämme, että asiakkaat lähettävät henkilötiedot suoraan Torolle tai paikalliselle Toro-jälleenmyyjälle.

Toro-takuujärjestelmä toimii yhdysvaltalaisilla palvelimilla, eivätkä yhdysvaltalaiset tietosuojalait välttämättä tarjoa samanlaista suojaa kuin vastaavat lait asiakkaan omassa maassa.

**ANTAMALLA HENKILÖTIEDOT TOROLLE ASIAKAS SUOSTUU SIIHEN, ETTÄ NÄITÄ TIETOJA KÄSITELLÄÄN TÄSSÄ TIETOSUOJAILMOITUKSESSA KUVATULLA TAVALLA.**

### **Tapa, jolla Toro käyttää tietoja**

Toro voi käyttää henkilötietoja takuuvaatimusten käsittelyyn, yhteydenottoihin mahdollisissa tuotteiden takaisinkutsukampanjoissa ja muissa mahdollisissa tarkoituksissa, joista kerrotaan erikseen. Toro voi jakaa tietoja Toron sisaryhtiöille, jälleenmyyjille ja muille liiketoimintakumppaneille näiden tarkoitusten yhteydessä. Toro ei myy asiakkaiden henkilötietoja muille yhtiöille. Toro pidättää oikeuden luovuttaa henkilötietoja lain määräämiin tarkoituksiin tai asiaankuuluvien viranomaisten pyynnöstä, Toron järjestelmien toiminnan varmistamiseksi tai Toron turvallisuuden tai muiden käyttäjien turvallisuuden varmistamiseksi.

### **Henkilötietojen säilytys**

Henkilötietoja säilytetään niin kauan kuin niitä tarvitaan niiden alkuperäiseen tarkoitukseen tai muihin asianmukaisiin tarkoituksiin (kuten viranomaismääräysten noudattamiseksi) tai lain määräämän ajan.

### **Toron vakuutus asiakkaiden henkilötietojen tietosuojasta**

Toro pyrkii säilyttämään henkilötietojen tietosuojan kohtuullisten varotoimien avulla. Lisäksi se pyrkii huolehtimaan tietojen tarkkuudesta ja paikkansapitävyydestä.

### **Henkilötietojen käyttö ja korjaus**

Jos haluat tarkistaa henkilötietosi tai korjata niitä, lähetä sähköpostia osoitteeseen [legal@toro.com](mailto:legal@toro.com).

## **Australian kuluttajalainsäädäntö**

Australialaiset asiakkaat voivat saada lisätietoja Australian kuluttajalainsäädännöstä pakkauksen sisällä olevasta materiaalista tai paikalliselta Toro-jälleenmyyjältä.



## Toron takuu

Kahden vuoden rajoitettu takuu

### Ehdot ja takuunalaiset tuotteet

Toro Company ja sen sisaryhtiö Toro Warranty Company antavat yhteisen sopimuksensa mukaisesti tälle Toron kaupalliselle tuotteelle ("tuote") kahden vuoden tai 1 500 käyttötunnin\* (sen mukaan, kumpi saavutetaan ensin) materiaali- ja valmistusvirhetakuun. Tämä takuu koskee kaikkia tuotteita ilmestajia lukuun ottamatta (katso näiden tuotteiden erillinen takuulauselma). Jos takuehdot täyttyvät, korjaamme tuotteen veloituksetta. Tähän sisältyy vianmääritys, työ, osat ja kuljetus. Tämä takuu alkaa sinä päivämääränä, jolloin tuote toimitetaan alkuperäiselle ostajalle.  
\* Koskee tuotteita, joissa on tunti-laskuri.

### Takuuhuollon ohjeet

Ostajan vastuulla on ilmoittaa heti tuotteen maahantuojalle tai valtuutetulle jälleenmyyjälle, jolta tuote on ostettu, jos hän uskoo tuotteessa olevan takuunalaisen vian. Maahantuojien ja jälleenmyyjien yhteystiedot sekä tiedot takuuseen liittyvistä oikeuksista ja vastuista ovat saatavana osoitteesta:

Toro Commercial Products Service Department  
Toro Warranty Company  
8111 Lyndale Avenue South  
Bloomington, MN 55420-1196

+1 952 888 8801 tai +1 800 952 2740

Sähköpostiosoite: commercial.warranty@toro.com

### Omistajan vastuut

Tuotteen omistajan vastuulla on huolehtia *käyttöoppaassa* esitetyistä huolloista ja säädöistä. Vaadittavien huoltojen ja säätöjen laiminlyönti voi johtaa takuuvaatimuksen hylkäämiseen.

### Takuun ulkopuoliset kohteet ja viat

Kaikki takuuajana ilmenevät tuoteviat ja häiriöt eivät ole valmistus- tai materiaalivirheitä. Tämä takuu ei kata seuraavia:

- Tuoteviat, jotka aiheutuvat muiden kuin Toron varaosien käytöstä tai ylimääräisten tai muutettujen ei-Toro-lisävarusteiden ja tuotteiden asennuksesta ja käytöstä. Näiden valmistaja saattaa antaa erillisen takuun.
- Tuoteviat, jotka johtuvat suositeltujen huoltojen ja/tai säätöjen laiminlyönnistä. Jos Toro-tuotetta ei huolleta asianmukaisesti *käyttöoppaassa* olevien huolto-ohjeiden mukaisesti, takuu voidaan evätä.
- Tuoteviat, jotka johtuvat tuotteen liian rajusta, huolimattomasta tai piittaamattomasta käytöstä.
- Kuluvat osat, ellei niitä havaita viallisiksi. Tuotteen normaalissa käytössä kuluvia osia ovat esimerkiksi jarrupalat ja -päällysteet, kytkimen päällysteet, terät, kelat, rullat ja laakerit (suljetut tai rasvattavat), kiinteät terät, sytytystulpat, kääntöpyörät ja laakerit, renkaat, suodattimet, hihnat ja tietyt ruiskuttimen osat, kuten kalvot, suuttimet ja sulkuventtiilit jne.
- Ulkopuolisen tekijän aiheuttamat viat. Ulkopuolisina tekijöinä pidetään esimerkiksi säätä, varastointimenetelmiä, likaantumista sekä hyväksymättömien polttoaineiden, jäähdystynesteiden, voiteluaineiden, lisäaineiden, lannoitteiden, veden tai kemikaalien yms. käyttöä.
- Soveltuvista vaatimuksista poikkeavien polttoaineiden (esim. bensiinin, dieselin tai biodieselin) laatuun tai toimintaan liittyvät ongelmat.
- Normaali melu, värinä, kuluminen ja haurastuminen.
- Normaali "kuluminen" kattaa esimerkiksi istuinten vaurioitumisen kulumisen tai hankaamisen seurauksena, maalipintojen kulumisen, naarmuuntuneet tarrat tai ikkunat jne.

### Muut maat kuin Yhdysvallat ja Kanada

Asiakkaat, jotka ovat ostaneet Yhdysvalloista tai Kanadasta maahantuotuja Toro-tuotteita, saavat maansa, maakuntansa tai osavaltionsa mukaiset takuehdot Toro-jälleenmyyjältä. Jos Toro-jälleenmyyjä ei pysty jostain syystä toimittamaan takuuehtoja, on otettava yhteys Toro-maahantuojaan.

### Osat

Huoltoaikataulun mukaisesti vaihdettavat osat kuuluvat takuun piiriin niiden määritettyyn vaihtoajankohtaan asti. Tämän takuun mukaisesti vaihdetuille osille annetaan takuu alkuperäisen tuotetakuun ajaksi, ja ne siirtyvät Toron omistukseen. Toro tekee lopullisen päätöksen siitä, korjataanko osa tai kokoonpano vai vaihdetaan se. Toro voi käyttää takuukorjauksiin kunnostettuja osia.

### Syväpurkaus- ja litium-ioniakun takuu:

Syväpurkaus- ja litium-ioniakun käyttöikänsä aikana tuottama kokonaiskilowattituntimäärä on rajallinen. Tapa, jolla akkua käytetään, ladataan ja huolletaan, voi joko pidentää tai lyhentää akun kokonaiskäyttöikää. Kun laitteen akkuja käytetään, niiden mahdollistama työmäärä latauskertojen välillä vähenee hitaasti, kunnes akut ovat kuluneet loppuun. Normaalissa käytössä loppuun kuluneiden akkujen vaihto on tuotteen omistajan vastuulla. Akkujen vaihto voi olla tarpeen tuotteen normaalin takuuajan sisällä omistajan kustannuksella. Huomaa (vain litium-ioniakku): litium-ioniakulla on vain osat kattava suhteutettu takuu kolmannelta vuodelta viidenteen vuoteen käyttöajan ja käytettyjen kilowattituntien perusteella. Lisätietoja on *käyttöoppaassa*.

### Omistaja tekee huollot omalla kustannuksellaan

Moottorin viritys, voitelu, puhdistus ja kiillotus, suodattimien ja jäähdystynesteen vaihto sekä suositeltujen huoltojen suorittaminen ovat esimerkkejä normaaleista huoltotoimista, jotka Toro-tuotteen omistajan on tehtävä omalla kustannuksellaan.

### Yleiset ehdot

Tämä takuu oikeuttaa ainoastaan valtuutetun Toro-maahantuojan tai jälleenmyyjän tekemään korjaukseen.

**Toro Company ja Toro Warranty Company eivät ole vastuussa epäsuorista, satunnaisista tai välillisistä vahingoista, jotka liittyvät tämän takuun kattamiin Toro-tuotteisiin. Tällaisia vahinkoja voivat olla esimerkiksi korvaavan tuotteen tai huollon hankkimiseen liittyvät kustannukset kohtuullisten vikajaksojen aikana tai kustannukset, jotka aiheutuvat siitä, että tuote ei ole käytettävissä takuuhuollon aikana. Alla esitetty päästötakuu, jos se on sovellettavissa, on ainoa nimenomainen takuu. Kaikki hiljaiset takuut tuotteen sopivuudesta kauppatavaraksi tai tiettyyn tarkoitukseen ovat voimassa vain tämän nimenomaisen takuun ajan.**

Joissakin osavaltioissa ei sallita satunnaisten tai välillisten vahinkojen poissulkemista tai hiljaisen takuun kestoon liittyviä rajoituksia, joten yllä mainitut poikkeukset ja rajoitukset eivät välttämättä koske kaikkia ostajia. Tämä takuu antaa ostajalle tiettyjä laillisia oikeuksia. Ostajalla voi olla myös muita oikeuksia, jotka vaihtelevat osavaltioittain.

### Moottorin takuuta koskeva huomautus:

Tuotteen päästöjen rajoitusjärjestelmä saattaa kuulua erillisen takuun piiriin Yhdysvaltojen Environmental Protection Agency:n EPA:n ja/tai California Air Resources Boardin CARB:n vaatimusten mukaisesti. Yllä mainitut tuintarjaukset eivät koske päästöjen rajoitusjärjestelmän takuuta. Lisätietoja on tuotteen mukana toimitetussa tai moottorin valmistajan oppaisiin sisältyvässä moottorin päästöjärjestelmän takuulauselmassa (Engine Emission Control Warranty Statement).