



# Spazzaneve per servizi pesanti Power Max® 1028 OHXE

N° del modello 38855—N° di serie 40000000 e superiori

Manuale dell'operatore

## Introduzione

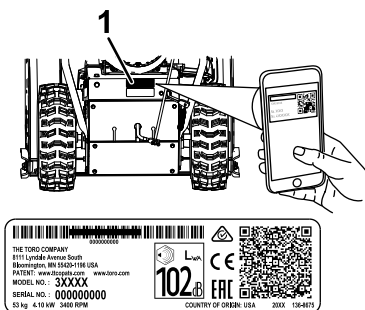
Questa macchina è pensata per l'utilizzo da parte di privati. È progettato principalmente per rimuovere la neve da superfici pavimentate, come strade, marciapiedi e altre superfici di transito di aree residenziali o commerciali. Non è progettato per rimuovere materiali diversi dalla neve.

Leggete attentamente queste informazioni al fine di utilizzare e mantenere correttamente il prodotto, e di evitare infortuni e danni. Voi siete responsabili del corretto utilizzo del prodotto all'insegna della sicurezza.

Potete contattare Toro direttamente sul sito [www.Toro.com](http://www.Toro.com) per materiali di formazione sulla sicurezza e il funzionamento dei prodotti, informazioni sugli accessori, assistenza nell'individuazione di un rivenditore o per registrare il vostro prodotto.

Ogni volta che vi occorre assistenza, ricambi Toro originali o informazioni aggiuntive, contattate un Centro assistenza autorizzato o il Servizio clienti Toro e tenete pronto il numero di modello e il numero di serie del vostro prodotto. **Figura 1** indica la posizione del numero del modello e del numero di serie sul prodotto. Scrivete i numeri negli spazi previsti.

**Importante:** Con il vostro dispositivo mobile potete scansionare il codice QR sull'adesivo che riporta il numero di serie (se presente) per accedere alla garanzia, ai ricambi e ad altre informazioni sui prodotti.



**Figura 1**

1. Posizione del numero del modello e del numero di serie

N° del modello \_\_\_\_\_

N° di serie \_\_\_\_\_

Il presente manuale individua i potenziali pericoli e riporta i messaggi di sicurezza identificati dal simbolo di avvertenza di sicurezza (**Figura 2**) che segnala un pericolo in grado di provocare gravi infortuni o la morte nel caso in cui non vi atteniate alle precauzioni raccomandate.



**Figura 2**

Simbolo di avvertenza di sicurezza

g000502

Per evidenziare le informazioni vengono utilizzate due parole. **Importante** indica informazioni meccaniche di particolare importanza, e **Nota** evidenzia informazioni generali di particolare rilevanza.

Questo prodotto è conforme con tutte le Direttive europee pertinenti. Per maggiori dettagli, vedere la scheda di Dichiarazione di conformità (DOC) separata, specifica del prodotto.

**Importante:** Se state utilizzando questa macchina al di sopra di 1.500 m di altitudine per un periodo continuato, assicuratevi che sia stato installato il Kit altitudini elevate, in modo che il motore soddisfi i regolamenti sulle emissioni CARB/EPA. Il Kit altitudini elevate aumenta le prestazioni del motore impedendo, al tempo stesso, ostruzioni delle candele, difficoltà di avviamento e aumenti delle emissioni. Una volta installato il kit, applicate l'adesivo per le altitudini elevate accanto all'adesivo del numero di serie sulla macchina. Contattate un Centro assistenza Toro autorizzato per ottenere il kit altitudini elevate e la relativa etichetta per la vostra macchina. Per individuare un distributore nelle vostre vicinanze, navigate sul nostro sito web [www.Toro.com](http://www.Toro.com) o contattate il nostro Servizio clienti Toro al numero (o numeri) indicato nella vostra dichiarazione di garanzia sul controllo delle emissioni. Rimuovete il kit dal motore e riportate il motore alla configurazione



originaria di fabbrica quando è in funzione al di sotto di 1.500 m di altitudine. Non utilizzate un motore convertito per l'utilizzo ad altitudini elevate ad altitudini inferiori, altrimenti potreste surriscaldarlo e danneggiarlo.

Se non siete sicuri del fatto che la vostra macchina sia stata convertita per l'uso ad altitudini elevate o meno, cercate la seguente etichetta (Figura 3).

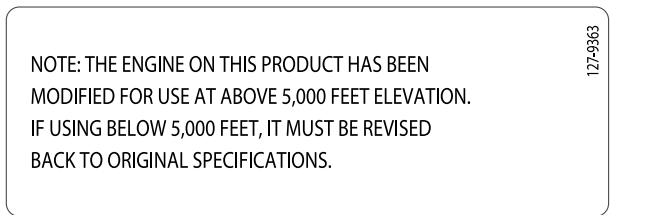


Figura 3

## Indice

Introduzione .....	1
Sicurezza .....	2
Sicurezza generale .....	2
Adesivi di sicurezza e informativi .....	3
Preparazione .....	5
1 Montaggio della stegola superiore .....	5
2 Montaggio delle terminazioni dei cavi per frizioni ruote .....	5
3 Montaggio della tiranteria del comando della trazione .....	7
4 Montaggio dell'asta di comando del camino di scarico .....	7
5 Montaggio dello strumento per la pulizia della neve .....	7
6 Controllo del livello dell'olio motore .....	8
7 Controllo della pressione degli pneumatici .....	8
8 Controllo delle slitte e del raschiatore .....	9
9 Verifica del funzionamento della trazione .....	9
Quadro generale del prodotto .....	11
Specifiche .....	11
Attrezzi/accessori .....	11
Funzionamento .....	12
Prima dell'uso .....	12
Sicurezza prima delle operazioni .....	12
Riempimento del serbatoio del carburante .....	12
Durante l'uso .....	13
Sicurezza durante le operazioni .....	13
Avviamento del motore .....	13
Spegnimento del motore .....	15
Funzionamento degli scaldamani .....	15
Azionamento della trazione .....	15
Utilizzo delle leve della frizione ruote .....	16

Uso del selettore di velocità .....	16
Azionamento della trasmissione della coclea/ventola .....	16
Utilizzo di Quick Stick® .....	17
Pulizia di un camino di scarico intasato .....	18
Suggerimenti .....	18
Dopo l'uso .....	19
Sicurezza dopo le operazioni .....	19
Prevenzione del congelamento dopo l'utilizzo .....	19
Manutenzione .....	20
Programma di manutenzione raccomandato .....	20
Sicurezza durante la manutenzione .....	20
Preparazione per la manutenzione .....	20
Controllo del livello dell'olio motore .....	21
Controllo e regolazione delle slitte e del raschiatore .....	21
Controllo e regolazione del cavo della trazione .....	22
Controllo e regolazione del cavo della coclea/ventola .....	23
Controllo del livello dell'olio della scatola ingranaggi della coclea .....	24
Cambio dell'olio motore .....	24
Lubrificazione dell'albero esagonale .....	25
Sostituzione della candela .....	25
Sostituzione delle cinghie di trazione e di trasmissione .....	26
Sostituzione del faro anteriore .....	27
Rimessaggio .....	27
Rimessaggio della macchina .....	27
Messa in funzione della macchina dopo il rimessaggio .....	27
Localizzazione guasti .....	28

## Sicurezza

Questo spazzaneve è in grado di causare ferite a mani e piedi e di scagliare oggetti. La mancata osservanza delle seguenti norme di sicurezza può provocare gravi infortuni.

Questa macchina è conforme alle specifiche EN ISO 8437.

## Sicurezza generale

- Leggete e comprendete i contenuti del presente *Manuale dell'operatore* prima di avviare il motore. Accertatevi che chiunque utilizzi il prodotto sappia come farlo funzionare e come spegnere il motore velocemente e comprenda le avvertenze.
- Spegnete il motore tutte le volte che abbandonate la postazione di guida per qualsiasi ragione.
- Non mettete le mani o i piedi vicino alle parti mobili della macchina.

- Non utilizzate la macchina senza tutte le protezioni e altri dispositivi di sicurezza in sede e funzionanti.
- Restate lontani da qualsiasi apertura di scarico. Tenete lontani gli astanti, soprattutto i bambini, dall'area operativa.
- Non permettete mai che bambini e ragazzi utilizzino la macchina.

## Adesivi di sicurezza e informativi



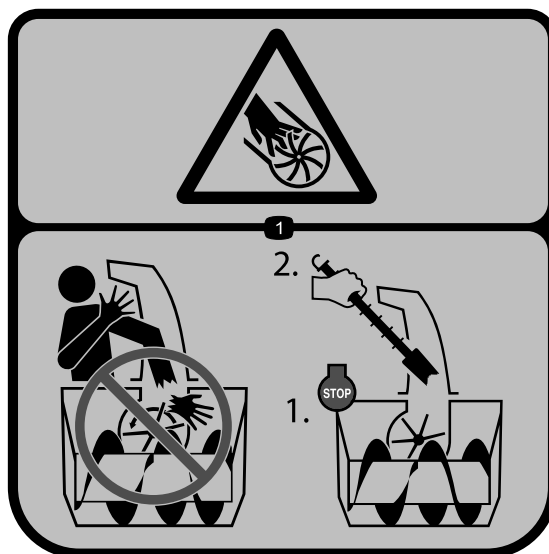
Gli adesivi di sicurezza e di istruzione sono chiaramente visibili e sono affissi accanto a zone particolarmente pericolose. Sostituite eventuali adesivi se danneggiati o mancanti.



107-3040

decal107-3040

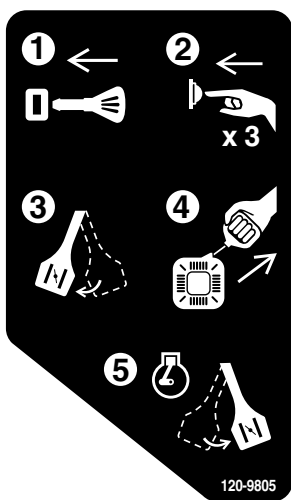
1. Pericolo di taglio/smembramento per mani e piedi causato dalla ventola e dalla coclea: tenete gli astanti a distanza di sicurezza dalla macchina.



121-6847

decal121-6847

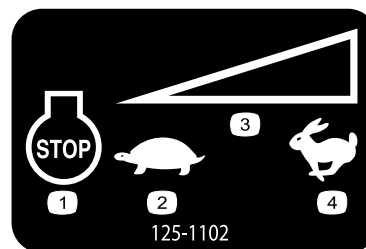
1. Pericolo di taglio/smembramento di dita o mano, ventola: non posizionate le mani nel camino di scarico; spegnete il motore prima di utilizzare lo strumento per pulire il camino di scarico.



120-9805

decal120-9805

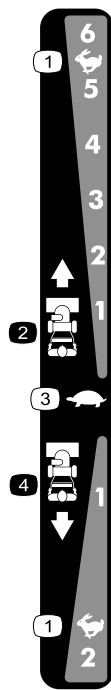
1. Inserite la chiave.
2. Innescate il motore 3 volte.
3. Innestate lo starter.
4. Tirate il cavo di avviamento.
5. Una volta che il motore è avviato, disinnestate lo starter.



125-1102

decal125-1102

- |                         |                                       |
|-------------------------|---------------------------------------|
| 1. Motore – spegnimento | 3. Controllo variabile della velocità |
| 2. Minima               | 4. Massima                            |



decal138-0652

### 138-0652

N. cat. d'ordine 137-6208

- |                              |                            |
|------------------------------|----------------------------|
| 1. Massima                   | 3. Minima                  |
| 2. Velocità di marcia avanti | 4. Velocità di retromarcia |



decal138-0650

### 138-0650

- |  |   |
|--|---|
| 1. Premete la leva inferiore per girare a sinistra.  | 5. Taglio/smembramento di dita o mano, lama della ventola: tenetevi a distanza dalle parti in movimento; tenete tutte le protezioni e gli schermi montati; rimuovete la chiave dall'accensione prima di effettuare interventi di manutenzione sulla macchina. |
| 2. Premete la leva superiore per innestare la trazione.  | 6. Pericolo di lancio di oggetti: tenete gli astanti a distanza.  |
| 3. Avvertenza: leggete il <i>Manuale dell'operatore</i> .  | 7. Premete la leva superiore per innestare la ventola.  |
| 4. Taglio/smembramento di dita o mano, lama della ventola: non posizionate le mani nel camino di scarico; spegnete il motore prima di utilizzare lo strumento per pulire il camino di scarico. | 8. Premete la leva inferiore per girare a destra.   |



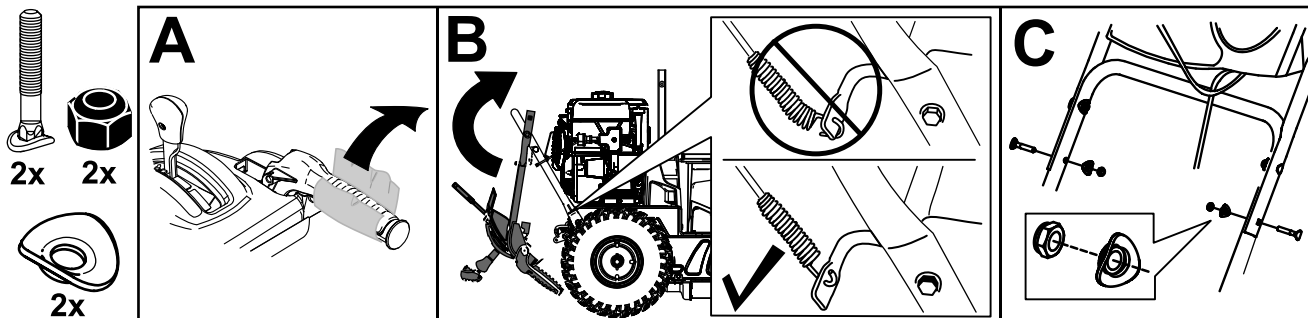
# Preparazione

# 1

## Montaggio della stegola superiore

Non occorrono parti

### Procedura



g252379

# 2

## Montaggio delle terminazioni dei cavi per frizioni ruote

Non occorrono parti

### Procedura

1. Togliete ed eliminate il pluriball dai cavi sulla stegola inferiore (Figura 5).

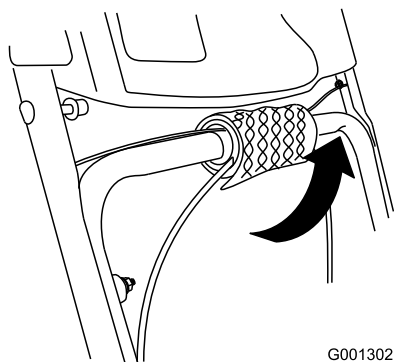


Figura 5

G001302

g001302

2. Disponete l'estremità del cavo di sinistra o destra sopra la stegola inferiore e inserite l'estremità del cavo nel foro della corrispondente leva della frizione ruote (Figura 6).

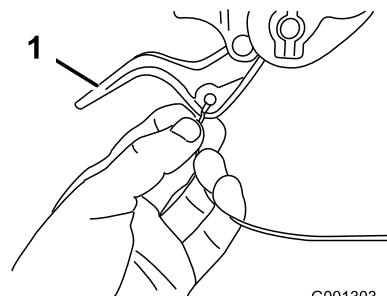


Figura 6

G001303

g001303

1. Leva della frizione ruote

3. Rimuovete il dado e la rondella dalla stegola, collegate il serrafilo sul cavo alla stegola, montate la rondella e il dado e serrate il dado manualmente (Figura 7).

6. Ripetete le voci da 2 a 5 per l'altro cavo.

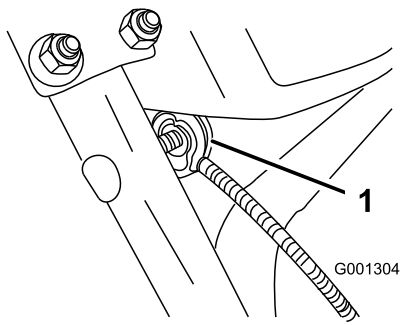


Figura 7

g001304

1. Serrafilo (2)

**Importante:** Verificate che il lato curvo del serrafilino sia contro la stegola, e che il cavo sia stato infilato sotto il bullone del serrafilino. Il cavo deve trovarsi in linea retta dal serrafilino al punto in cui si collega alla leva della frizione ruote.

4. Tirate la guaina del cavo delicatamente verso il basso fino a quando la leva della frizione ruote non è abbassata ed è stato rimosso l'allentamento del cavo, poi serrate saldamente il dado del serrafilino (Figura 8).

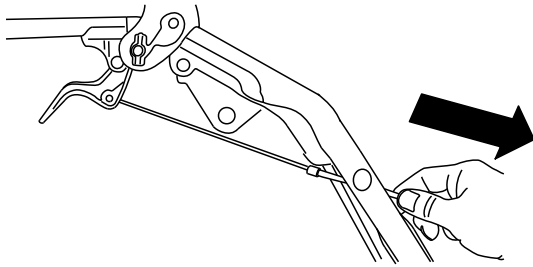


Figura 8

5. Premete a fondo la leva, poi verificate la luce tra la parte inferiore della stegola e l'estremità della leva della frizione ruote (Figura 9).

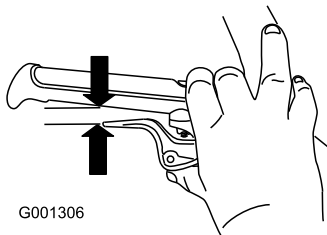


Figura 9

g001306

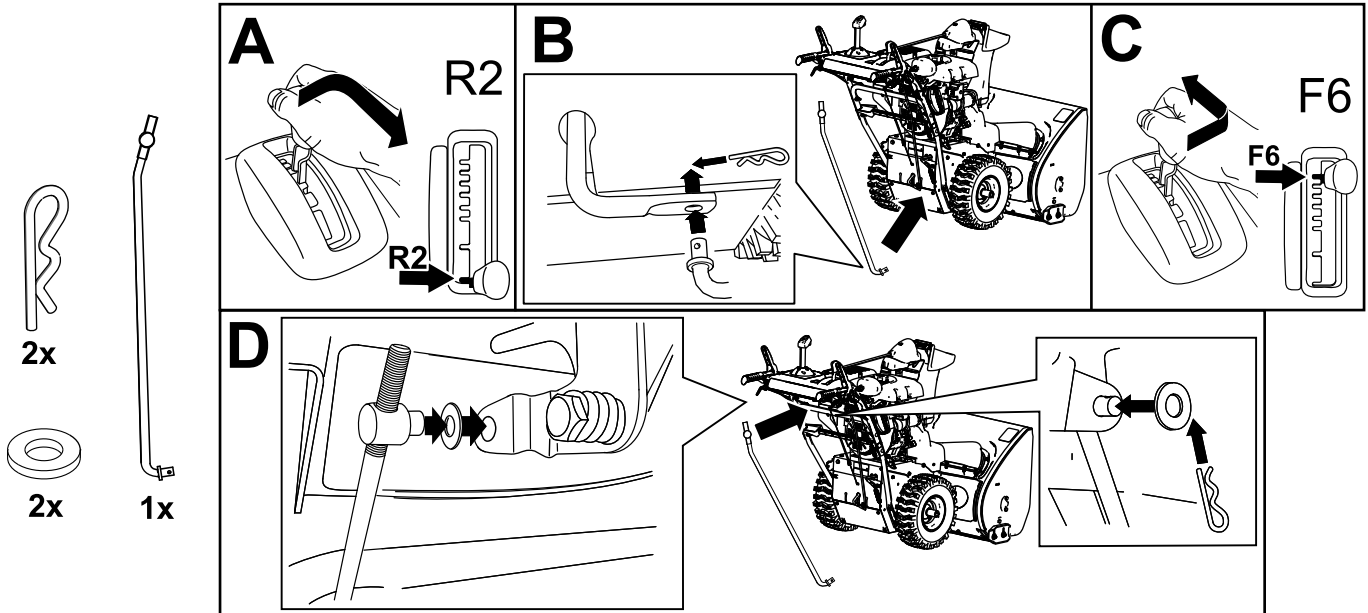
**Nota:** La luce deve corrispondere approssimativamente allo spessore di una matita (6 mm). Se è superiore, allentate il dado del serrafilino, fate scorrere leggermente verso l'alto la guaina del cavo, serrate il dado del serrafilino e controllate nuovamente la luce.

# 3

## Montaggio della tiranteria del comando della trazione

Non occorrono parti

### Procedura



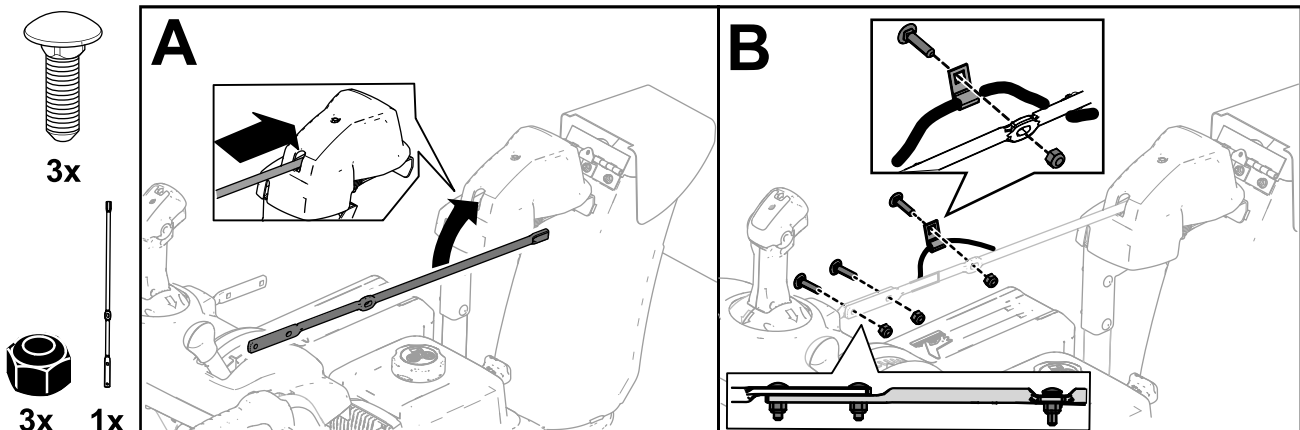
g263628

# 4

## Montaggio dell'asta di comando del camino di scarico

Non occorrono parti

### Procedura



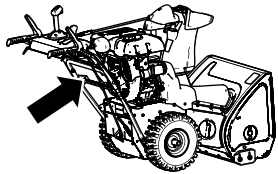
g252615

# 5

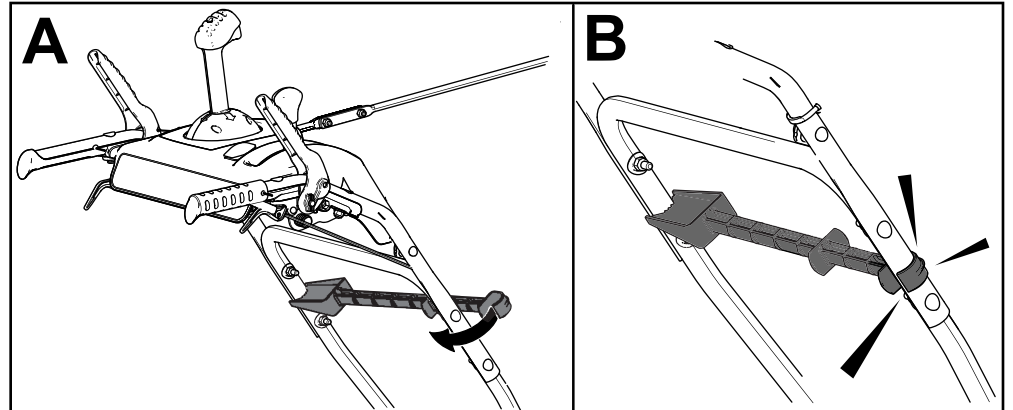
## Montaggio dello strumento per la pulizia della neve

Non occorrono parti

### Procedura



1x



g258663

# 6

## Controllo del livello dell'olio motore

Non occorrono parti

### Procedura

**Nota:** Questa macchina viene consegnata con olio nel carter del motore. Controllate il livello dell'olio prima di avviare il motore, e rabboccate se necessario.

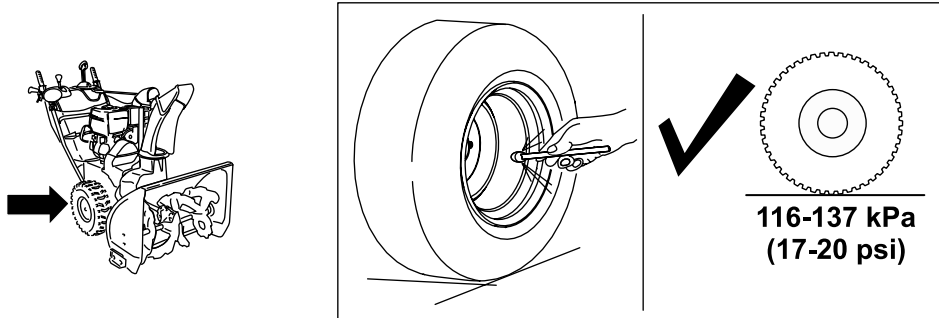
Vedere [Controllo del livello dell'olio motore \(pagina 21\)](#).

# 7

## Controllo della pressione degli pneumatici

Non occorrono parti

### Procedura



g252396

# 8

## Controllo delle slitte e del raschiatore

Non occorrono parti

### Procedura

Vedere [Controllo e regolazione delle slitte e del raschiatore \(pagina 21\)](#).

# 9

## Verifica del funzionamento della trazione

Non occorrono parti

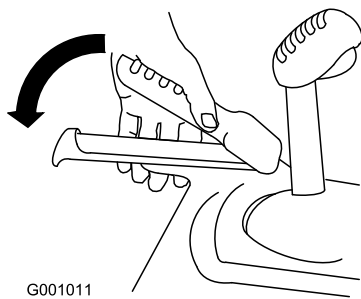
### Procedura

#### **⚠ ATTENZIONE**

Se la trazione non è stata regolata correttamente, la macchina potrebbe muoversi nella direzione opposta a quanto previsto, causando infortuni e/o danni.

Controllate attentamente la trazione ed all'occorrenza regolatela.

1. Avviate il motore; fate riferimento a [Avviamento del motore \(pagina 13\)](#).
2. Spostate il selettore della velocità in posizione R1; fate riferimento a [Uso del selettore di velocità \(pagina 16\)](#).
3. Premete la leva sinistra (della trazione) contro l'impugnatura ([Figura 14](#)).



g001011

**Figura 14**

La macchina dovrebbe spostarsi in retromarcia. Se la macchina non si sposta o si muove in avanti, procedete come segue:

- A. Rilasciate la leva della trazione e spegnete il motore.
  - B. Scollegate il barilotto dalla leva del selettore di velocità.
  - C. Girate il barilotto verso il basso (in senso orario) sull'asta di comando della velocità.
  - D. Collegate il barilotto alla leva del selettore di velocità.
4. Rilasciate la leva della trazione.
  5. Spostate il selettore della velocità in posizione 1; fate riferimento a [Uso del selettore di velocità \(pagina 16\)](#).
  6. Premete la leva sinistra (della trazione) contro l'impugnatura ([Figura 14](#)).

La macchina dovrebbe spostarsi in avanti. Se la macchina non si sposta o si muove in retromarcia, procedete come segue:

- A. Rilasciate la leva della trazione e spegnete il motore.
  - B. Scollegate il barilotto dalla leva del selettore di velocità.
  - C. Girate il barilotto verso l'alto (in senso antiorario) sull'asta di comando della velocità.
  - D. Collegate il barilotto alla leva del selettore di velocità.
7. Se avete effettuato delle regolazioni, ripetete la procedura finché non occorre più regolare.

**Importante:** Se la macchina si sposta quando la leva di trazione è in posizione rilasciata, controllate il cavo della trazione; fate riferimento a [Controllo e regolazione del cavo della trazione \(pagina 22\)](#) o portate la macchina presso un Centro assistenza autorizzato per la manutenzione.

# Quadro generale del prodotto

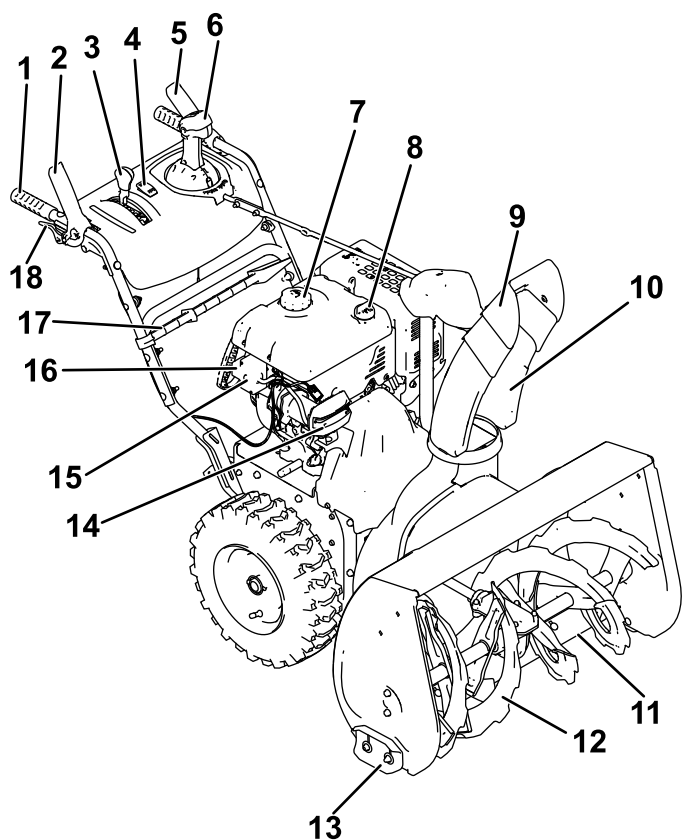


Figura 15

g247809

- |  |   |
|--|---|
| 1. Impugnatura (2)                               | 10. Camino di scarico                   |
| 2. Leva di coclea/ventola                        | 11. Raschiatore                         |
| 3. Leva del selettore della velocità             | 12. Coclea                              |
| 4. Interruttore dello scaldamani                 | 13. Slitta (2)                          |
| 5. Leva della trazione                           | 14. Faro anteriore                      |
| 6. Comando del camino di scarico Quick Stick®    | 15. Pulsante dell'avviamento elettrico  |
| 7. Tappo del foro di riempimento del carburante  | 16. Presa avviatore elettrico           |
| 8. Tubo di riempimento dell'olio/asta di livello | 17. Strumento per la pulizia della neve |
| 9. Deflettore del camino di scarico              | 18. Leva della frizione ruote (2)       |

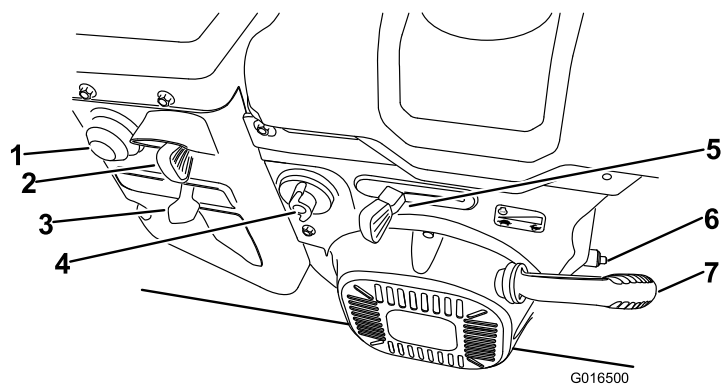


Figura 16

- |  |  |
|--|--|
| 1. Iniettore                                 | 5. Acceleratore                          |
| 2. Interruttore di accensione                | 6. Tappo di spurgo dell'olio             |
| 3. Starter                                   | 7. Stegola dell'avviatore autoavvolgente |
| 4. Valvola di intercettazione del carburante |  |

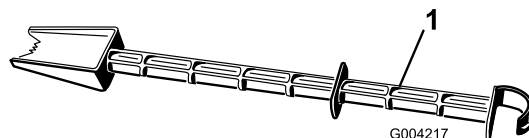


Figura 17

1. Strumento per la pulizia della neve (collegato alla stegola)

## Specifiche

Modello	Peso	Lun- ghezza	Lar- ghezza	Altezza
38855	147,4 kg	160 cm (63")	74 cm	114 cm

## Attrezzi/accessori

È disponibile una gamma di attrezzi ed accessori approvati da Toro che possono essere utilizzati con la macchina al fine di ottimizzarne ed ampliarne le applicazioni. Richiedete la lista degli attrezzi e degli accessori approvati a un Centro Assistenza Toro o a un Distributore autorizzati, oppure visitate [www.Toro.com](http://www.Toro.com).

Per risultati ottimali e la costante conformità della macchina alle norme di sicurezza, utilizzate solo ricambi e accessori originali Toro. Ricambi e accessori di altri produttori potrebbero risultare pericolosi e il loro impiego potrebbe far decadere la garanzia del prodotto.

# Funzionamento

**Nota:** Stabilite i lati sinistro e destro della macchina dalla normale postazione di guida.

## Prima dell'uso

## Sicurezza prima delle operazioni

### Sicurezza generale

- **Solo per i modelli ad avviamento elettrico:** utilizzate cavi di prolunga e connettori come indicato nel manuale. Ispezionate il cavo elettrico prima di collegarlo a una fonte di alimentazione. Se il cavo fosse danneggiato, sostituitelo. Staccate sempre il cavo elettrico quando non dovete avviare la macchina.
- Indossate un abbigliamento idoneo, comprendente occhiali di protezione, pantaloni lunghi, scarpe robuste e antiscivolo e protezioni per le orecchie. Legate i capelli lunghi, fissate gli indumenti ampi e non indossate gioielli pendenti.
- Ispezionate attentamente l'area dove utilizzerete la macchina e rimuovete eventuali zerbini, slittini, tavole, fili e altri oggetti estranei.
- Se una protezione, un dispositivo di sicurezza o un adesivo sono danneggiati, illeggibili o mancanti, riparateli o sostituiteli prima di iniziare il lavoro. Inoltre, serrate tutti gli elementi di fissaggio allentati.
- **Solo modelli a doppio stadio:** regolate l'altezza dell'alloggiamento del collettore per sgombrare una superficie di ghiaia o di rocce frantumate.

### Sicurezza del carburante

Il carburante è estremamente infiammabile ed esplosivo. Un incendio o un'esplosione causati dal carburante possono ustionare voi e terzi.

- Per evitare che una carica statica accenda il carburante, posizionate la tanica e/o la macchina a terra prima del rifornimento, non su un veicolo o su un oggetto.
- Riempite il serbatoio del carburante all'aperto quando il motore è freddo. Ricolocate il tappo del carburante avvitandolo saldamente e asciugate le fuoriuscite.
- Non maneggiate il carburante mentre fumate o attorno a una fiamma aperta o scintille.

- Stocate il carburante in un contenitore apposito approvato, fuori dalla portata dei bambini.
- Quando nel serbatoio è presente carburante, inclinate la macchina solo come da istruzioni.
- Se versate carburante sugli abiti, cambiateli immediatamente.

## Riempimento del serbatoio del carburante

- Per ottenere risultati ottimali utilizzate solo benzina senza piombo fresca (meno di 30 giorni) e pulita, di 87 o più ottani (metodo di classificazione (R+M)/2).
- È accettabile il carburante ossigenato con etanolo fino al 10% o 15% di MTBE per volume.
- **Non** utilizzate miscele di benzina con etanolo (come E15 o E85) superiore al 10% per volume. Possono verificarsi problemi di prestazioni e/o danni al motore non coperti dalla garanzia.
- **Non** utilizzate benzina contenente metanolo.
- **Non** conservate il carburante nel serbatoio o nei contenitori durante l'inverno, a meno che non utilizzate uno stabilizzatore del carburante.
- **Non** aggiungete olio alla benzina.

Non riempite al di sopra della parte inferiore del collo del serbatoio del carburante (Figura 18).

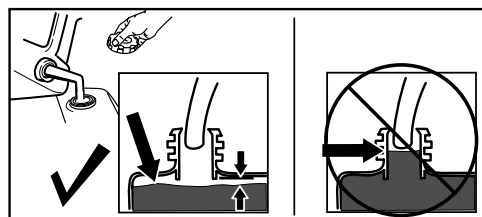


Figura 18

g216203

**Importante:** Per i migliori risultati, acquistate solo la quantità di carburante che prevedete di utilizzare in 30 giorni. In caso contrario, per mantenere il carburante fresco più a lungo potete aggiungere sempre uno stabilizzatore/additivo, utilizzandolo secondo le istruzioni del produttore dello stabilizzatore.



## Durante l'uso

# Sicurezza durante le operazioni

## Sicurezza generale

- **Prima di effettuare interventi di stasamento, spegnete il motore e utilizzate sempre una bacchetta o l'apposito strumento di pulizia, se fornito.**
- Durante il funzionamento della macchina rimanete dietro le stegole e lontano dall'apertura di scarico. **Tenete sempre viso, mani, piedi ed altre parti del corpo e gli indumenti lontano dalle parti mobili o rotanti della macchina.**
- Non dirigete mai lo scarico verso persone o aree dove si potrebbero causare danni alla proprietà.
- Prestate la massima attenzione mentre utilizzate la macchina. Non intraprendete attività che possano distrarvi, perché potreste causare infortuni o danni alla proprietà.
- Prestate particolare attenzione al rischio di scivolamento o caduta, specialmente quando utilizzate la macchina in retromarcia.
- Procedete con passo regolare e tenete le mani saldamente sulla stegola. Camminate, non correte.
- Prestate estrema cautela durante l'utilizzo della macchina su una pendenza.
- Non utilizzate la macchina in caso di scarsa visibilità o poca luce.
- Quando arretrate guardate indietro e fate attenzione.
- Quando non state attivamente rimuovendo la neve, scollegate l'alimentazione dalla coclea.
- Prestate estrema cautela quando utilizzate la macchina su o attraverso vialetti di ghiaia (solo modelli a 2 stadi), sentieri o strade. Prestate la massima attenzione a eventuali pericoli nascosti ed al traffico.
- Non cercate di eseguire alcuna regolazione mentre il motore è in funzione, se non specificato nelle istruzioni.
- In caso di urto con un oggetto estraneo, spegnete il motore, rimuovete la chiave di accensione (solo modelli con avviamento elettrico) e ispezionate la macchina per verificare l'eventuale presenza di danni. Riparate eventuali danni prima di avviare la macchina.
- Se la macchina dovesse iniziare a vibrare in modo anomalo, spegnete il motore e controllatene immediatamente la causa.
- Non azionate il motore in ambienti interni; i fumi di scarico sono pericolosi.
- Non sovraccaricate la macchina nel tentativo di spazzare troppo velocemente la neve.
- Prima di avviare il motore, disinnestate tutte le frizioni e mettete in folle.
- Spegnete sempre il motore prima di lasciare la postazione di guida, prima di pulire o disostruire il collettore, la ventola o il camino di scarico e prima di effettuare riparazioni, regolazioni o controlli.
- Non utilizzate mai la macchina su superfici scivolose a velocità di trasporto elevate,

## Avviamento del motore

### Avviamento elettrico

**Nota:** Per utilizzare l'avviatore elettrico (solo modelli ad avviamento elettrico), collegate un cavo di alimentazione alla presa sulla macchina e poi a una presa di alimentazione. Utilizzate solo un cavo di prolunga UL calibro 16 raccomandato per l'uso all'aperto che non sia più lungo di 15 m.

#### **⚠ AVVERTENZA**

**Il cavo elettrico può danneggiarsi e causare shock o incendi.**

**Ispezionate accuratamente il cavo elettrico prima di utilizzare la macchina. Se il cavo risulta danneggiato, non utilizzatelo. Sostituite o riparare il cavo immediatamente. Rivolgetevi a un Centro Assistenza autorizzato.**

#### **⚠ ATTENZIONE**

**Se lasciate la macchina collegata a una presa elettrica, qualcuno potrebbe avviarla inavvertitamente e causare ferite a persone o danni a cose.**

**Staccate sempre il cavo elettrico quando non dovete avviare la macchina.**

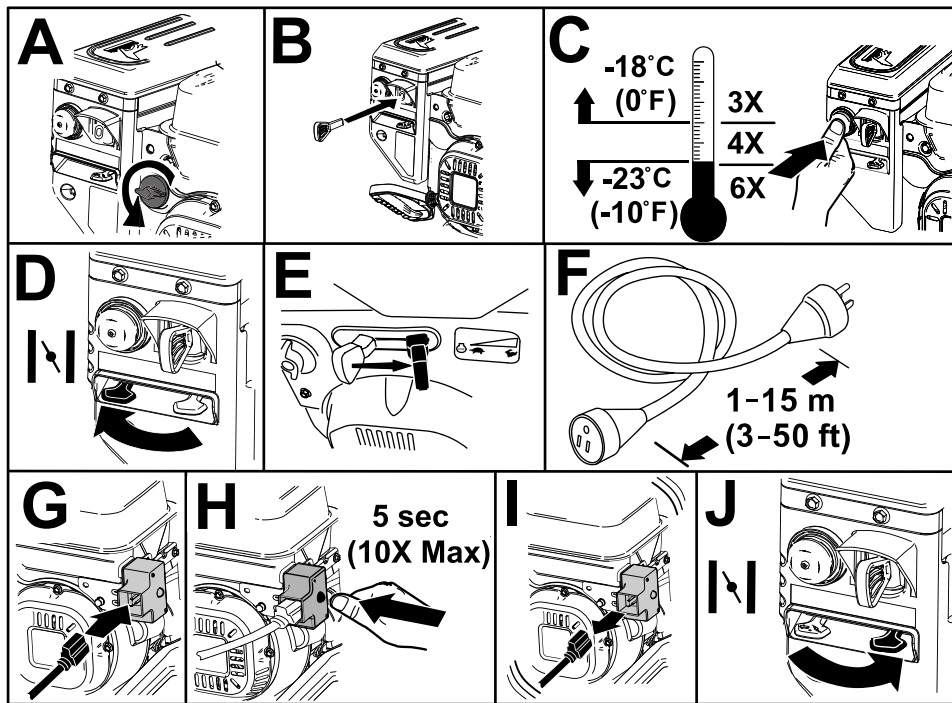


Figura 19

g257504

## Avviamento a strappo

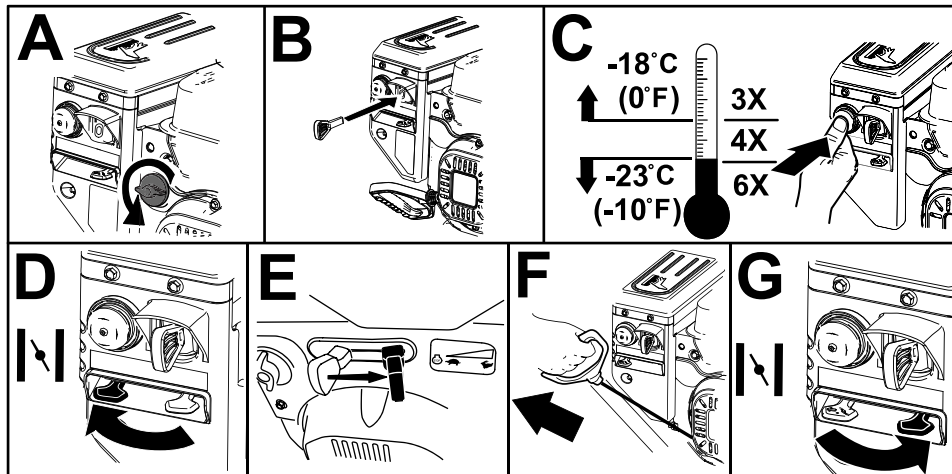


Figura 20

g257505

# Spegnimento del motore

**Importante:** Attendete che tutte le parti in movimento si siano fermate, prima di lasciare il posto di guida.

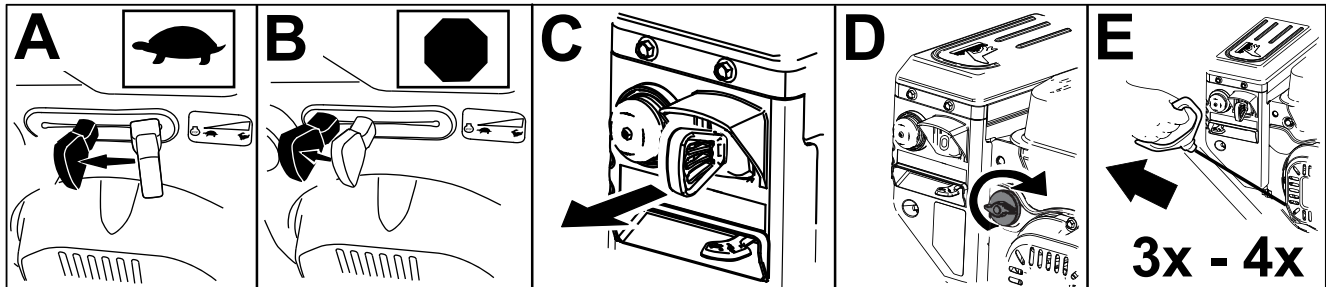


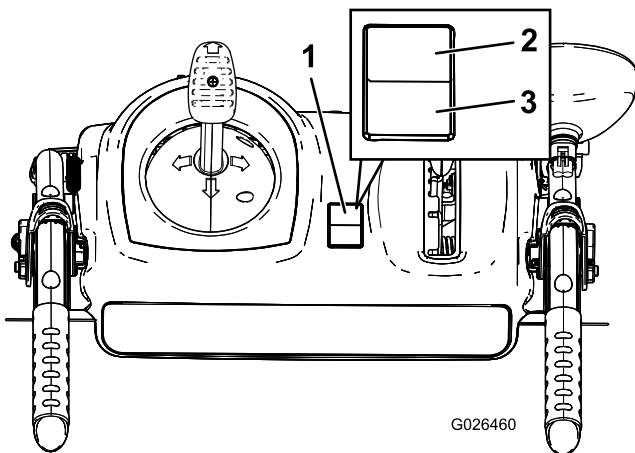
Figura 21

g252411

## Funzionamento degli scaldamani

Azionate gli scaldamani nel modo seguente:

- Premete l'interruttore portandolo in posizione di ACCENSIONE per accendere gli scaldamani.
- Premete l'interruttore portandolo in posizione di SPEGNIMENTO per spegnere gli scaldamani.



G026460

g026460

Figura 22

1. Interruttore di accensione/spegnimento
2. Posizione di ACCENSIONE
3. Posizione di SPEGNIMENTO

## Azionamento della trazione

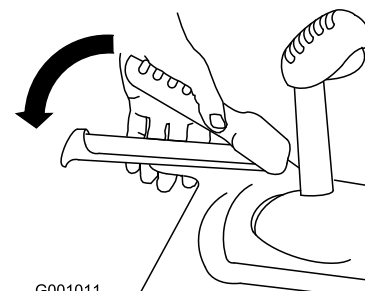
### ⚠ ATTENZIONE

Se la trazione non è stata regolata correttamente, la macchina potrebbe muoversi nella direzione opposta a quanto previsto, causando infortuni e/o danni.

Controllate attentamente la trazione e regolatela in modo corretto, se necessario; fate riferimento a [9 Verifica del funzionamento della trazione \(pagina 9\)](#) per maggiori informazioni.

**Importante:** Se la macchina si sposta quando la leva di trazione è in posizione rilasciata, controllate il cavo della trazione; fate riferimento a [Controllo e regolazione del cavo della trazione \(pagina 22\)](#) o portate la macchina presso un Centro assistenza autorizzato per la manutenzione.

1. Per innestare la trazione, premete la leva sinistra (della trazione) contro l'impugnatura ([Figura 23](#)).



G001011

g001011

Figura 23

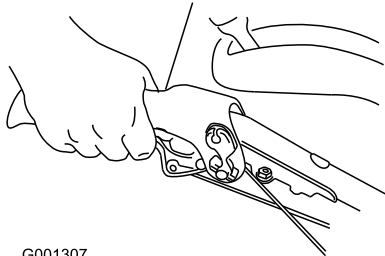
2. Per disinnestarla, rilasciate la leva di trazione.

# Utilizzo delle leve della frizione ruote

Le leve della frizione ruote vi permettono di disinnestare momentaneamente la trazione a una o entrambe le ruote con la leva della trazione sempre innestata. In tal modo potrete svoltare e manovrare la macchina con facilità.

**Nota:** Tenendo abbassata la leva della trazione contro la stegola si innesta la trasmissione di entrambe le ruote.

Per sterzare la macchina a destra, sollevate la leva della frizione ruote destra e premetela contro l'impugnatura (Figura 24).



G001307

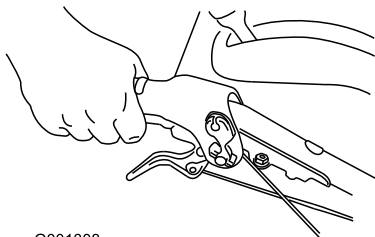
g001307

Figura 24

**Nota:** Quest'azione disinnesta la trazione della ruota destra mentre sulla ruota sinistra continua ad agire la trazione, e la macchina gira verso destra.

**Nota:** Analogamente, premendo la leva della frizione ruote sinistra, la macchina sterza a sinistra.

Una volta completata la sterzata, rilasciate la leva della frizione ruote e la trazione viene ripristinata su entrambe le ruote (Figura 25).



G001308

g001308

Figura 25

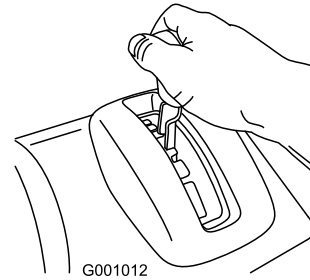
Premendo e rilasciando momentaneamente la leva della frizione ruote sinistra o destra è anche possibile procedere in linea retta, soprattutto nella neve alta.

Premendo contemporaneamente entrambe le leve della frizione ruote è possibile disinnestare la trazione a entrambe le ruote. Quest'azione vi consente di spostare indietro manualmente la macchina senza fermarla per metterla in retromarcia. Vi permette

inoltre di manovrare la macchina e di trasportarla più facilmente quando il motore non gira.

# Uso del selettore di velocità

Il selettore di velocità comprende sei marce avanti e due retromarce. Per cambiare le velocità, rilasciate la leva della trazione e cambiate la leva del selettore di velocità alla posizione desiderata (Figura 26). La leva si blocca nella tacca di ogni marcia.



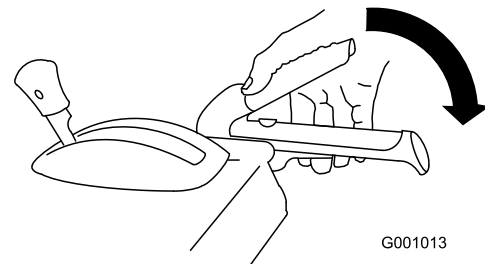
G001012

g001012

Figura 26

# Azionamento della trasmissione della coclea/ventola

1. Per innestare la trazione alla coclea/ventola, premete la leva destra (coclea/ventola) contro l'impugnatura (Figura 27).



G001013

g001013

Figura 27

2. Per arrestare la coclea e la ventola, rilasciate la leva destra.

**Importante:** Quando innestate sia la leva della coclea/ventola sia la leva della trazione, quest'ultima blocca la leva della coclea/ventola in posizione abbassata, lasciandovi libera la mano destra. Per rilasciare entrambe le leve, semplicemente rilasciate la leva sinistra (della trazione).

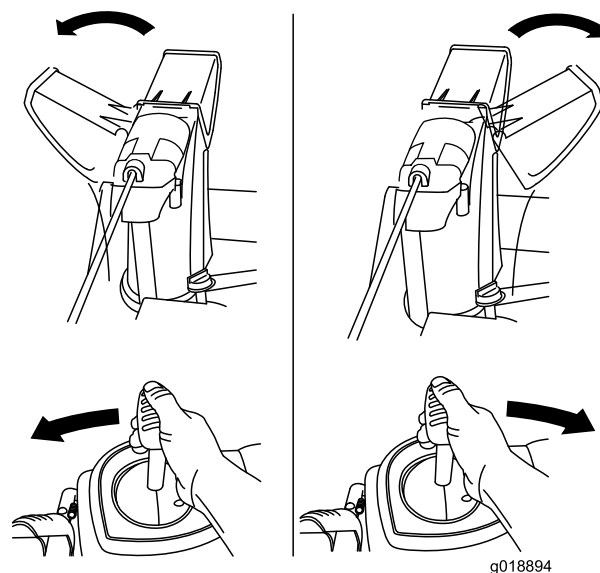
3. Non usate la macchina se la coclea e la ventola dovessero continuare a girare dopo aver rilasciato la relativa leva. Controllate il cavo

della coclea/ventola; fate riferimento a [Controllo e regolazione del cavo della coclea/ventola \(pagina 23\)](#) e, se necessario, regolatele. Diversamente, portate la macchina a un Centro Assistenza autorizzato per la manutenzione.

### **⚠ AVVERTENZA**

**Se la coclea e la ventola continuano a girare dopo aver rilasciato la relativa leva, potreste ferire gravemente voi stessi o altri.**

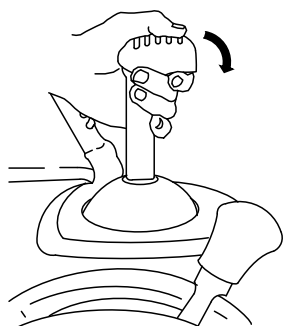
**Non utilizzate la macchina. Portatela a un Distributore autorizzato per la manutenzione.**



g018894 g018894  
**Figura 29**

## Utilizzo di Quick Stick®

Premete il cappuccio di scatto blu e tenetelo abbassato per utilizzare il Quick Stick e spostare il camino di scarico e il deflettore. Rilasciate il cappuccio di scatto per bloccare in posizione il camino e il deflettore ([Figura 28](#)).



G001014 g001014  
**Figura 28**

Se il camino di scarico non gira verso sinistra come verso destra, controllate che il cavo sia infilato verso l'interno delle stegole. Vedere [1 Montaggio della stegola superiore \(pagina 5\)](#).

## Spostamento del deflettore del camino di scarico

Premete il cappuccio di scatto blu e tenetelo abbassato mentre spostate il Quick Stick in avanti per abbassare il deflettore del camino di scarico, oppure indietro per alzarlo ([Figura 30](#)).

## Spostamento del camino di scarico

Premete il cappuccio di scatto blu e tenetelo abbassato mentre spostate il Quick Stick verso sinistra per spostare il camino di scarico a sinistra, oppure verso destra per spostare il camino di scarico a destra ([Figura 29](#)).



G001016 g001016  
**Figura 30**

# Pulizia di un camino di scarico intasato

## ⚠ AVVERTENZA

Se la coclea/ventola gira ma la neve non esce dal camino di scarico, è probabile che quest'ultimo sia intasato.

Non usate mai le mani per pulire il camino di scarico intasato. Ciò potrebbe causare infortuni.

- Per stasare il camino di scarico, rimanete in posizione operativa e rilasciate la leva sinistra (della trazione). Con la coclea/ventola in funzione, spingete verso il basso le stegole per sollevare la parte anteriore della macchina di pochi centimetri dal terreno. Tirate quindi rapidamente le stegole verso l'alto per lasciar battere la parte anteriore della macchina sul suolo. Ripetete, all'occorrenza, finché dal camino di scarico non esce un getto di neve.
- Se non riuscite a disostruire il camino di scarico con un colpo sulla parte anteriore della macchina, **spegnete il motore, attendete che tutte le parti in movimento si fermino e utilizzate lo strumento per la pulizia della neve (Figura 17).**

**Importante:** Lo stasamento del camino di scarico battendo la parte anteriore della macchina per terra può fare spostare le slitte. Regolate le slitte e serrate saldamente i bulloni; fate riferimento a [8 Controllo delle slitte e del raschiatore \(pagina 9\)](#).

# Suggerimenti

## ⚠ PERICOLO

Quando la macchina è in moto, la ventola e la coclea possono girare e ferire o amputare mani e piedi.

- Prima di effettuare interventi di regolazione, pulizia, ispezione, risoluzione dei problemi o riparazione della macchina, spegnete il motore e attendete che tutte le parti in movimento si fermino. Staccate il cappellotto dalla candela e tenetelo lontano da essa per impedire l'avviamento accidentale del motore.
- Rimuovete un'ostruzione dal camino di scarico; fate riferimento a [Pulizia di un camino di scarico intasato \(pagina 18\)](#). Per rimuovere le ostruzioni dal camino di scarico non usate le mani ma l'apposito strumento di pulizia ([Figura 18](#)).
- Durante il funzionamento della macchina rimanete dietro le stegole e lontano dall'apertura di scarico.
- Tenete sempre viso, mani, piedi ed altre parti del corpo e gli indumenti lontani dalle parti nascoste, mobili o rotanti della macchina.

## ⚠ AVVERTENZA

La ventola può scagliare pietre, giocattoli e altri oggetti estranei e causare gravi lesioni personali a voi o agli astanti.

- Tenete sempre pulita l'area da oggetti che possano essere raccolti e scagliati dalla coclea.
- Tenete lontani bambini ed animali da compagnia dall'area di utilizzo dello spazzaneve.
- Impostate sempre l'acceleratore in posizione MASSIMA quando spazzate la neve.
- Se il motore rallenta sotto carico o in caso di slittamento delle ruote, scalate di marcia la macchina.
- Se la parte anteriore della macchina dovesse sollevarsi, scalate di marcia la macchina. Se la parte anteriore continua ad alzarsi, tirate verso l'alto le stegole.

# Dopo l'uso

## Sicurezza dopo le operazioni

### Sicurezza generale

- Non riponete mai la macchina con benzina nel serbatoio all'interno di edifici dove sono presenti possibili fonti di scintille o fiamme, quali boiler, stufe, asciugatrici. Lasciate che il motore si raffreddi prima di riporre la macchina in un luogo chiuso.
- Quando rimessate la macchina per oltre 30 giorni, fate riferimento a [Rimessaggio \(pagina 27\)](#) per informazioni importanti.
- Fate funzionare la macchina per alcuni minuti dopo avere spazzato la neve per prevenire il congelamento del collettore e della ventola.

## Prevenzione del congelamento dopo l'utilizzo

- Può accadere che quando nevicata e col gelo alcuni comandi e parti mobili si congelino. **Non usate forza eccessiva e non cercate di usare i comandi quando sono gelati.** In caso di difficoltà nell'utilizzare comandi o parti, avviate il motore e lasciatelo girare per alcuni minuti.
- Dopo avere usato la macchina, lasciate girare il motore per alcuni minuti affinché le parti mobili non gelino. Innestate la coclea/ventola per ripulire l'alloggiamento dalla neve depositata. Girate il Quick Stick per impedire che congeli. Spegnete il motore, attendete che tutte le parti mobili si fermino e togliete il ghiaccio e la neve dalla macchina.
- Con il motore spento, tirate il cavo dell'avviatore autoavvolgente varie volte e spingete il pulsante dell'avviamento elettrico una volta impedito il congelamento dell'avviatore autoavvolgente e dell'avviatore elettrico.



# Manutenzione

## Programma di manutenzione raccomandato

Cadenza di manutenzione	Procedura di manutenzione
Dopo le prime 2 ore	<ul style="list-style-type: none"><li>• Controllate il cavo di trazione, ed all'occorrenza regolatelo.</li><li>• Controllate il cavo della coclea/ventola, ed all'occorrenza regolatelo.</li></ul>
Dopo le prime 5 ore	<ul style="list-style-type: none"><li>• Cambio dell'olio motore.</li></ul>
Prima di ogni utilizzo o quotidianamente	<ul style="list-style-type: none"><li>• Controllate il livello dell'olio motore e, se necessario, rabboccatelo.</li></ul>
Ogni 50 ore	<ul style="list-style-type: none"><li>• Cambio dell'olio motore. Cambiate l'olio ogni 25 ore di servizio quando lavorate con un carico pesante.</li></ul>
Ogni 100 ore	<ul style="list-style-type: none"><li>• Sostituzione della candela.</li></ul>
Ogni anno	<ul style="list-style-type: none"><li>• Controllate le slitte e il raschiatore, ed all'occorrenza regolateli.</li><li>• Controllate il cavo di trazione, ed all'occorrenza regolatelo o sostituitelo.</li><li>• Controllate il cavo della coclea/ventola, ed all'occorrenza regolatelo o sostituitelo.</li><li>• Controllate il livello dell'olio della scatola ingranaggi della coclea e, se necessario, rabboccatelo.</li><li>• Lubrificazione dell'albero esagonale.</li></ul>
Ogni anno o prima del rimessaggio	<ul style="list-style-type: none"><li>• Controllate la pressione dell'aria negli pneumatici e gonfiatele tra 1,17 e 1,37 bar.</li><li>• Al termine della stagione svuotate il serbatoio del carburante e fate girare il motore per asciugare il serbatoio e il carburatore.</li><li>• Fate controllare, e all'occorrenza sostituire, la cinghia di trazione e/o la cinghia della coclea/ventola da un Centro Assistenza autorizzato.</li></ul>

## Sicurezza durante la manutenzione

Leggete le seguenti precauzioni di sicurezza prima di effettuare eventuali interventi di manutenzione sulla macchina:

- Spegnete il motore e togliete la chiave prima di effettuare interventi di manutenzione, regolazione o pulizia sulla macchina. In caso di riparazioni di notevole entità, rivolgetevi a un Centro Assistenza autorizzato.
- Indossate sempre protezioni per gli occhi durante gli interventi di regolazione o riparazione per proteggere gli occhi da eventuali oggetti estranei che la macchina potrebbe scagliare.
- Controllate tutti i dispositivi di fissaggio a intervalli frequenti verificando che siano adeguatamente serrati, per garantire condizioni operative sicure della macchina.
- Non modificate le impostazioni del regolatore sul motore.

Acquistate soltanto parti di ricambio ed accessori originali Toro.

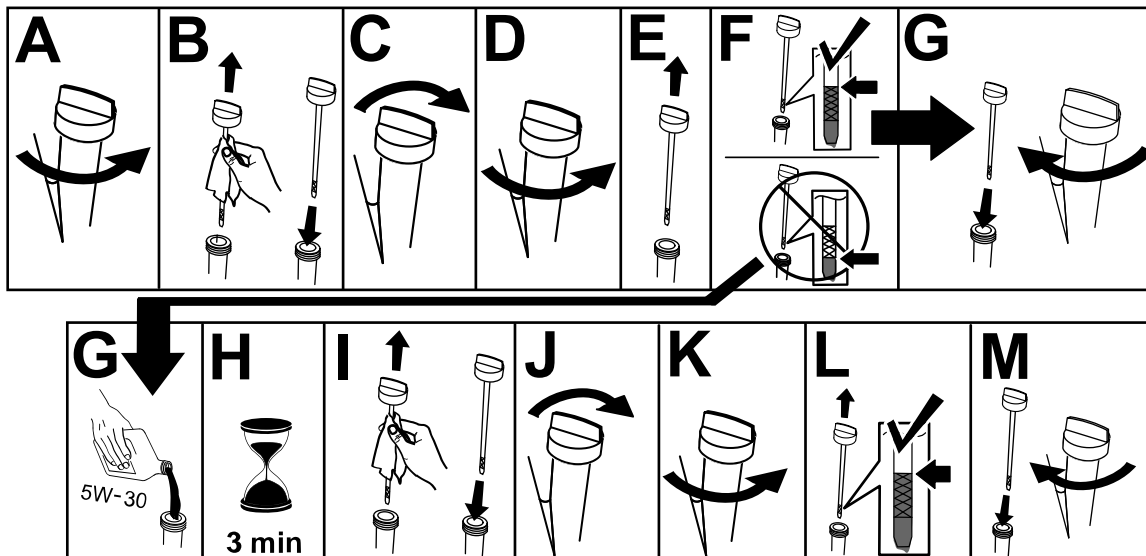
## Preparazione per la manutenzione

1. Portate la macchina su una superficie piana.
2. Spegnete il motore e attendete che tutte la parti in movimento si fermino.
3. Scollegate il cappello. Vedere [Sostituzione della candela \(pagina 25\)](#).



# Controllo del livello dell'olio motore

Intervallo tra gli interventi tecnici: Prima di ogni utilizzo o quotidianamente—Controllate il livello dell'olio motore e, se necessario, rabboccatelo.



g257528

# Controllo e regolazione delle slitte e del raschiatore

Intervallo tra gli interventi tecnici: Ogni anno—Controllate le slitte e il raschiatore, ed all'occorrenza regolateli.

Regolate le slitte ed il raschiatore al fine di evitare che la coclea venga a contatto con il lastricato o la ghiaia. Regolate le slitte ed il raschiatore come opportuno per compensare l'usura.

1. Controllate la pressione degli pneumatici; fate riferimento a [7 Controllo della pressione degli pneumatici \(pagina 8\)](#).
2. Allentate i dadi che fissano entrambe le slitte ai lati della coclea, finché le slitte non scorrono liberamente verso l'alto ed il basso.

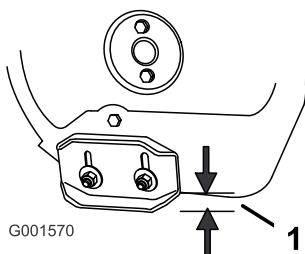


Figura 32

g001570

1. 3 mm

3. Le pale del raschiatore devono essere parallele in orizzontale e trovarsi a un'altezza di 3 mm.

**Nota:** Se il suolo è incrinato, accidentato o irregolare, regolate le slitte per sollevare il raschiatore. Per la ghiaia, abbassate ulteriormente le slitte onde impedire che la macchina sollevi la ghiaia.

4. Abbassate le slitte finché non sono a paro con il suolo.
5. Serrate saldamente i dadi che fissano entrambe le slitte ai lati della coclea.

**Nota:** Per regolare rapidamente le slitte allentate, sostenete il raschiatore a 3 mm da terra, quindi regolate le slitte a terra.

**Nota:** Se le slitte si dovessero consumare eccessivamente, potete girarle e montare il lato inutilizzato verso terra.

**Importante:** Le lame della coclea devono essere alzate da terra e sostenute dalle slitte.

# Controllo e regolazione del cavo della trazione

**Intervallo tra gli interventi tecnici:** Dopo le prime 2 ore—Controllate il cavo di trazione, ed all'occorrenza regolate.

Ogni anno—Controllate il cavo di trazione, ed all'occorrenza regolate o sostituitelo.

Se la macchina non si sposta in marcia avanti o retromarcia, o se si sposta quando rilasciate la leva della trazione, regolate il cavo della trazione.

Con la leva della trazione disinnestata, accertatevi che la parte inferiore della staffa del cavo di trazione tocchi il telaio della macchina (Figura 31).

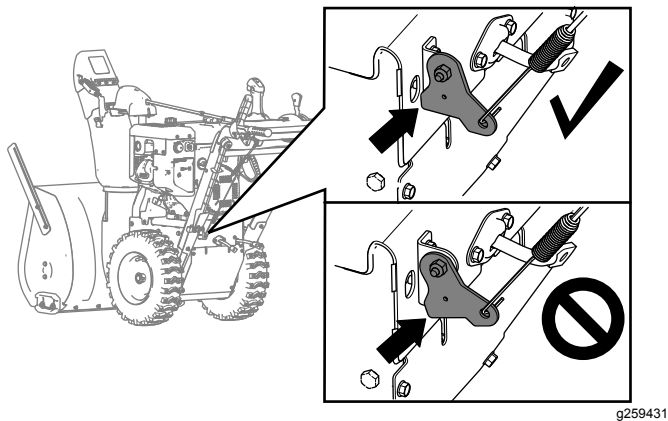


Figura 33

Se la parte inferiore della staffa del cavo di trazione non tocca il telaio della macchina, il cavo (di trazione) sinistro non è regolato correttamente.

Per regolare il cavo di trazione, effettuate quanto segue:

1. Allentate il controdado.
2. Allentate o serrate il tornichetto fino a quando il cavo non è teso e la parte inferiore della staffa non tocca il telaio della macchina.
3. Serrate il controdado (Figura 34).

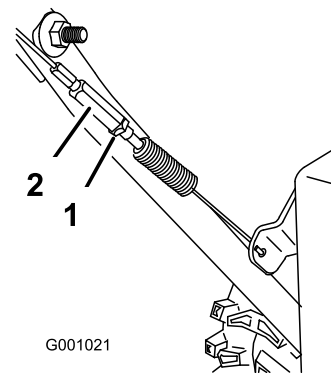


Figura 34

1. Controdado

2. Tornichetto

g001021

# Controllo e regolazione del cavo della coclea/ventola

**Intervallo tra gli interventi tecnici:** Dopo le prime 2 ore—Controllate il cavo della coclea/ventola, ed all'occorrenza regolatelo.

Ogni anno—Controllate il cavo della coclea/ventola, ed all'occorrenza regolatelo o sostituitelo.

1. Rimuovete le 2 viti che fissano in posizione il copricinghia (Figura 35).
2. Rimuovete il copricinghia (Figura 35).

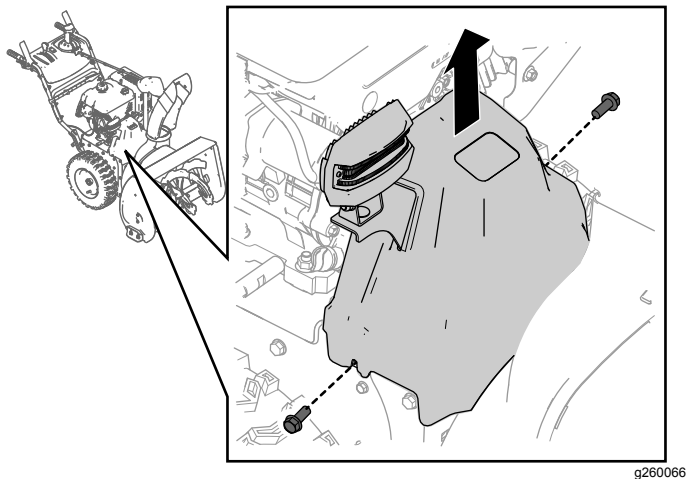


Figura 35

g260066

3. Con la leva della coclea/ventola disinnestata, assicuratevi che la distanza tra il braccio della frizione della coclea e il telaio della macchina sia pari a 1,5 mm, come illustrato nella Figura 36.

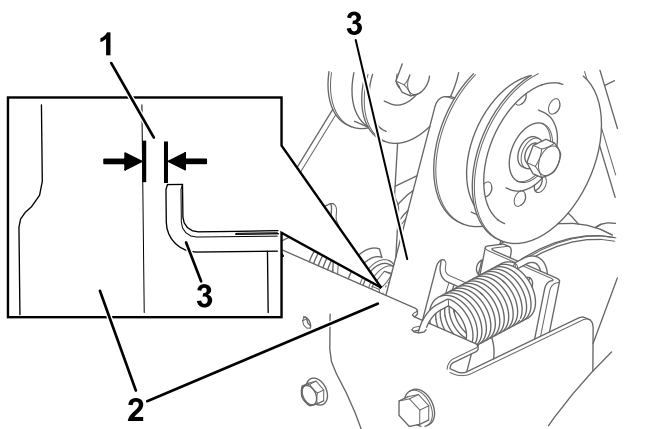


Figura 36

g260108

1. 1,5 mm
2. Telaio
3. Braccio della frizione della coclea

4. Se il cavo della coclea/ventola non è correttamente regolato, eseguite le seguenti operazioni.
5. Allentate il controdado (Figura 37).

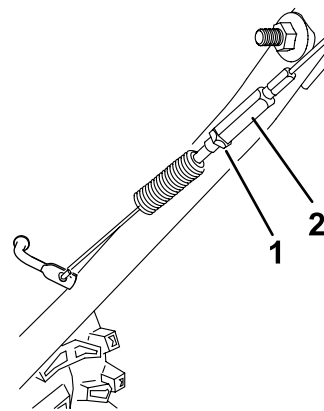


Figura 37

g260109

1. Controdado
2. Tornichetto

6. Allentate o serrate il tornichetto che regola la tensione del cavo (Figura 37).
7. Regolate il tornichetto fino ad ottenere la luce esatta.
8. Serrate il controdado.
9. Inserite le 2 viti che avete precedentemente rimosso dal copricinghia.
10. Se il cavo della coclea/ventola è correttamente regolato ma il problema perdura, rivolgetevi ad un Centro Assistenza autorizzato.

# Controllo del livello dell'olio della scatola ingranaggi della coclea

**Intervallo tra gli interventi tecnici:** Ogni anno—Controllate il livello dell'olio della scatola ingranaggi della coclea e, se necessario, rabboccatelo.

1. Portate la macchina su una superficie piana.
2. Pulite l'area attorno al tappo del tubo e rimuovete il tappo del tubo dalla scatola ingranaggi (Figura 38).

**Nota:** Se necessario, utilizzate le pinze per assistervi nella rimozione del tappo del tubo.

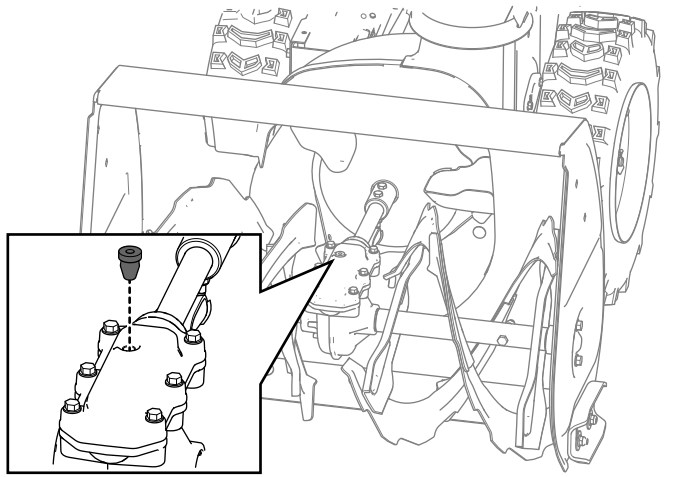


Figura 38

g257725

3. Controllate il livello dell'olio utilizzando un dispositivo di misurazione idoneo, come una fascetta per cavi pulita. L'olio deve trovarsi a circa 3,8 cm sotto l'apertura di riempimento (Figura 39).

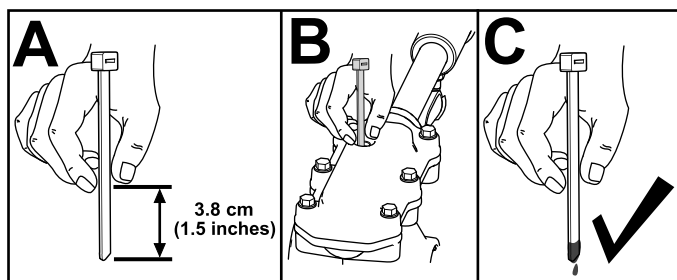


Figura 39

g257737

4. Se il livello dell'olio è basso, aggiungete olio lubrificante per ingranaggi GL-5 o GL-6, SAE 85-95 EP alla scatola ingranaggi, quindi controllate nuovamente il livello.

**Nota:** Non usate olio sintetico.

5. Montate il tappo del tubo nella scatola ingranaggi.

# Cambio dell'olio motore

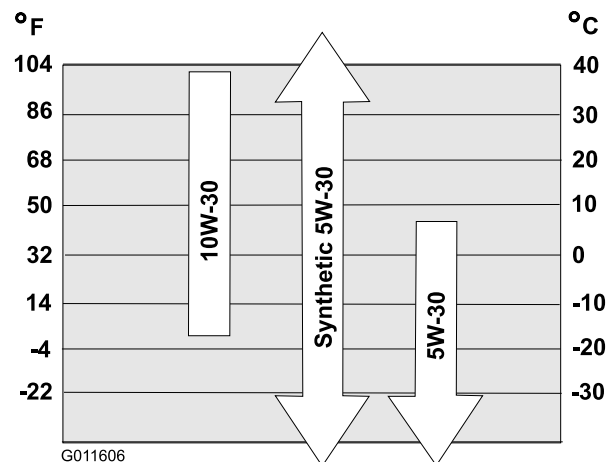
**Intervallo tra gli interventi tecnici:** Dopo le prime 5 ore—Cambio dell'olio motore.

Ogni 50 ore—Cambio dell'olio motore.  
Cambiate l'olio ogni 25 ore di servizio quando lavorate con un carico pesante.

Se possibile, lasciate in funzione il motore per alcuni minuti prima di cambiare l'olio, perché l'olio caldo fluisce meglio e trasporta più contaminanti.

<b>Capacità olio motore</b>	0,95 litri
<b>Viscosità dell'olio</b>	Vedere Figura 40.
<b>Service classification API</b>	SJ o superiore

Consultate la Figura 40 seguente per scegliere l'olio con la viscosità più adatta alla temperatura esterna prevista:

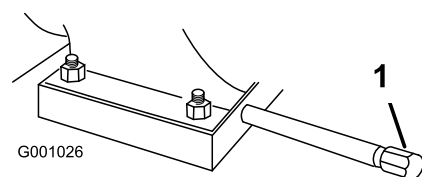


G011606

g011606

Figura 40

1. Pulite l'area attorno al tappo di spurgo dell'olio (Figura 41).



G001026

g001026

Figura 41

1. Tappo di spurgo dell'olio
2. Fate scorrere una bacinella di spurgo dell'olio sotto la prolunga dello scarico e togliete il tappo di spurgo dell'olio.

**Nota:** Quando rimuovete il tappo, assicuratevi che il tubo non si allenti.

3. Spurgate l'olio.

**Nota:** Consegnate l'olio usato al centro di raccolta più vicino.

4. Montate il tappo di spurgo dell'olio.

5. Riempite d'olio il carter.

## Lubrificazione dell'albero esagonale

**Intervallo tra gli interventi tecnici:** Ogni anno—Lubrificazione dell'albero esagonale.

Lubrificate leggermente l'albero esagonale ogni anno con olio motore per automobili (Figura 42).

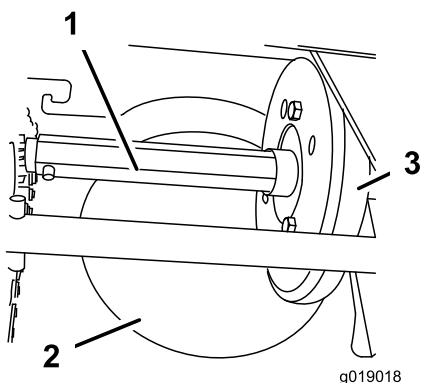


Figura 42

1. Albero esagonale
2. Puleggia di attrito in acciaio
3. Ruota in gomma

**Importante:** Non sporcate di olio la ruota in gomma o la puleggia di attrito in acciaio perché la trazione potrebbe slittare (Figura 42).

1. Togliete il carter posteriore (Figura 43).

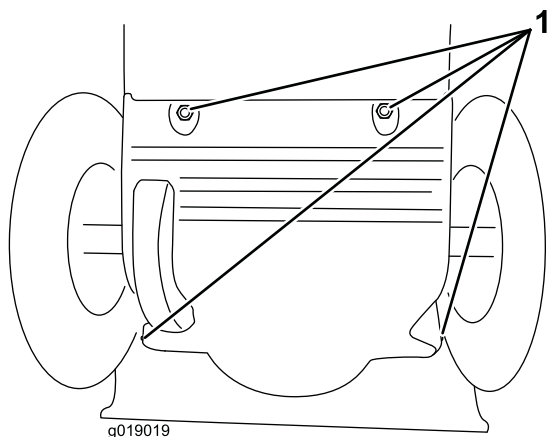


Figura 43

1. Viti

2. Spostate la leva del selettore della velocità in posizione R2.

3. Intingete il dito nell'olio motore automobilistico e lubrificate **leggermente** l'albero esagonale.

4. Spostate la leva del selettore della velocità in posizione 6.

5. Lubrificate l'altra estremità dell'albero esagonale.

6. Spostate la leva del selettore della velocità in avanti e indietro alcune volte.

7. Montate il coperchio posteriore e riportate la macchina in posizione operativa.

## Sostituzione della candela

**Intervallo tra gli interventi tecnici:** Ogni 100 ore—Sostituzione della candela.

### ⚠ AVVERTENZA

Sostituire la candela quando il motore è caldo può comportare ustioni.

Aspettate fino a quando il motore è freddo per cambiare la candela.

Utilizzate una candela Toro o equivalente (Champion® RN9YC o NGK BPR6ES).

1. Togliete la guaina (Figura 44).

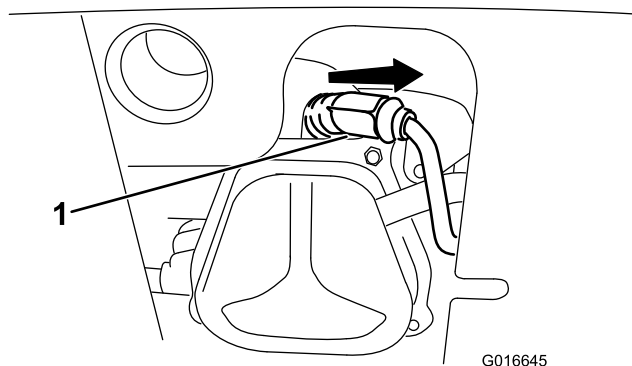
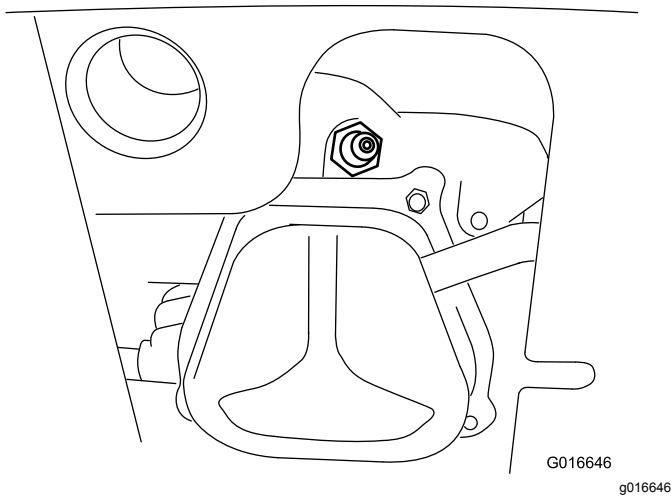


Figura 44

1. Guaina della candela

2. Pulite attorno alla base della candela.

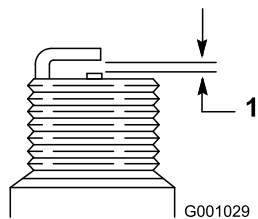


**Figura 45**

3. Rimuovete ed eliminate la candela usata.

**Nota:** Per rimuovere la candela occorre una prolunga per leva a cricco.

4. Impostate la distanza tra gli elettrodi su una nuova candela a 0,76 mm, come illustrato nella [Figura 46](#).



**Figura 46**

1. 0,76 mm

5. Installate la nuova candela, serratela saldamente e collegate il filo di accensione alla candela.

**Nota:** Assicuratevi che il cappellotto dell'accensione scatti completamente in posizione sulla candela.

## Sostituzione delle cinghie di trazione e di trasmissione

Se la cinghia di trasmissione della coclea/ventola o la cinghia di trazione diventano usurate, imbevute d'olio o altrimenti danneggiate, fatele sostituire da un Centro assistenza autorizzato.

# Sostituzione del faro anteriore

Sostituite il gruppo faro anteriore (n. cat. Toro 138-0670) quando necessario.

1. Rimuovete il filo del faro anteriore dal retro del faro anteriore (A della [Figura 47](#)).
2. Rimuovete il bullone e il dado che fissano il gruppo del faro anteriore sulla relativa staffa e poi smontate il vecchio gruppo del faro anteriore (B della [Figura 47](#)).
3. Fissate il nuovo gruppo del faro anteriore sulla relativa staffa con il dado e il bullone rimossi in precedenza (C della [Figura 47](#)).
4. Inserite il filo del faro anteriore dritto nel retro del faro anteriore sinché non è saldamente in sede (D della [Figura 47](#)).

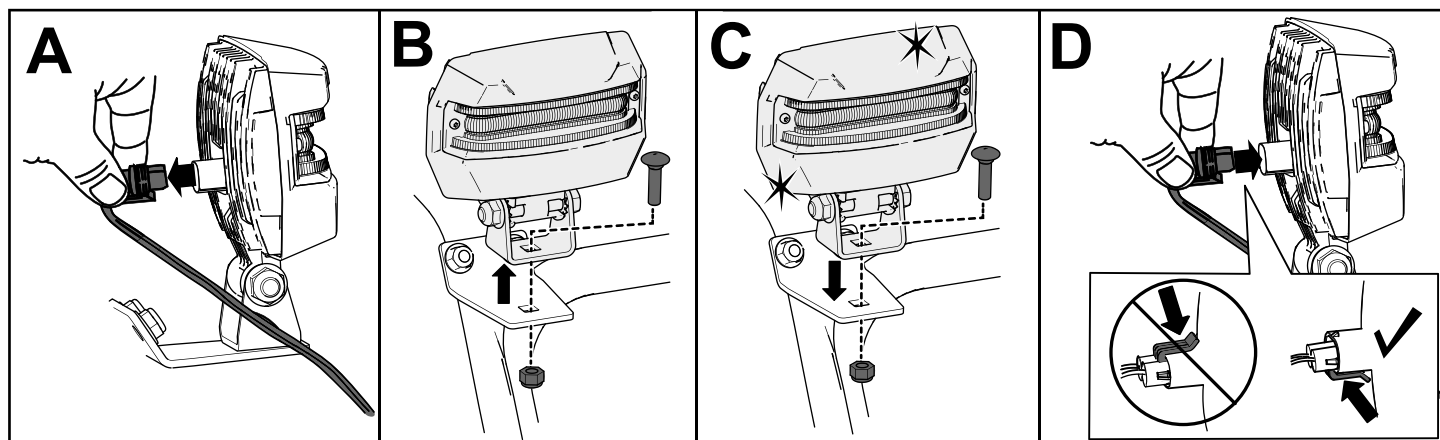


Figura 47

## Rimessaggio

### Rimessaggio della macchina

1. L'ultima volta che fate il pieno prima del rimessaggio, versate lo stabilizzatore per carburante nel carburante fresco, come indicato nelle istruzioni del suo produttore.

**Importante:** Non stocate il carburante più a lungo di quanto suggerito dal produttore dello stabilizzatore del carburante.

2. Lasciate in funzione il motore per 10 minuti per distribuire il carburante condizionato attraverso l'impianto del carburante.
3. Lasciate accesa la macchina finché il motore non esaurisce il carburante.
4. Iniettate la benzina nel motore e avviate di nuovo.
5. Lasciate il motore in funzione fino allo spegnimento. Quando non si accende più, il motore è asciutto abbastanza.
6. Lasciate raffreddare il motore.
7. Togliete la chiave di accensione.

8. Pulite accuratamente la macchina.
9. Ritoccate le superfici scheggiate con vernice reperibile da un Distributore autorizzato. Prima di verniciarle, sabbiate le superfici interessate ed utilizzate un prodotto antiruggine per impedire che le parti metalliche si arrugginiscano.
10. Serrate tutte le viti, i bulloni e i dadi di bloccaggio allentati. Riparate o sostituite le parti danneggiate.
11. Coprite la macchina e riponetela in un luogo pulito e asciutto, fuori della portata dei bambini.

### Messa in funzione della macchina dopo il rimessaggio

Effettuate le procedure annuali di manutenzione come indicato nel Programma di manutenzione raccomandato; fate riferimento a [Manutenzione \(pagina 20\)](#).

# Localizzazione guasti

Problema	Possibile causa	Rimedio
L'avviatore elettrico non funziona (solo modelli ad avviamento elettrico).	<ol style="list-style-type: none"> <li>1. Il cavo di alimentazione è scollegato dalla presa o dalla macchina.</li> <li>2. Il cavo di alimentazione è consumato, corrosivo o danneggiato.</li> <li>3. La presa non è sotto tensione.</li> </ol>	<ol style="list-style-type: none"> <li>1. Collegate il cavo di alimentazione alla presa e/o alla macchina.</li> <li>2. Sostituite il cavo di alimentazione.</li> <li>3. Fate mettere sotto tensione la presa da un elettricista qualificato.</li> </ol>
Il motore non si avvia o si avvia con difficoltà.	<ol style="list-style-type: none"> <li>1. La chiave non è presente nell'accensione o si trova in posizione di ARRESTO.</li> <li>2. Lo starter è in posizione di SPEGNIMENTO e l'iniettore non è stato premuto.</li> <li>3. La valvola di intercettazione del carburante non è aperta.</li> <li>4. L'acceleratore non è in posizione MASSIMA.</li> <li>5. Il serbatoio carburante è vuoto o l'impianto di alimentazione contiene carburante stantio.</li> <li>6. Il cappellotto è lento o scollegato.</li> <li>7. La candela è sporca, imbrattata o la distanza tra gli elettrodi è errata.</li> <li>8. Il tappo di sfiato del carburante è ristretto.</li> <li>9. Il livello dell'olio motore nella coppa dell'olio motore è troppo basso o troppo alto.</li> </ol>	<ol style="list-style-type: none"> <li>1. Inserite la chiave nell'accensione e giratela in posizione di ACCENSIONE.</li> <li>2. Spostate lo starter in posizione di ACCENSIONE e premete l'iniettore 3 volte.</li> <li>3. Aprite la valvola di intercettazione del carburante.</li> <li>4. Spostate l'acceleratore in posizione MASSIMA.</li> <li>5. Spurgate e/o riempite il serbatoio del carburante con carburante fresco (non più vecchio di 30 giorni). Se il problema perdura, rivolgetevi a un Distributore autorizzato.</li> <li>6. Collegate il cappellotto alla candela.</li> <li>7. Controllate la candela e, all'occorrenza, regolate la distanza fra gli elettrodi. Se la candela è sporca, imbrattata o incrinata, sostituitedla.</li> <li>8. Eliminate l'ostruzione dallo sfiato, o sostituite il tappo del carburante.</li> <li>9. Aggiungete o scaricate dell'olio fino a portarne il livello nella coppa alla tacca di pieno Full sull'asta di misurazione del livello.</li> </ol>
Il motore non è regolare.	<ol style="list-style-type: none"> <li>1. Lo starter è in posizione di ACCENSIONE.</li> <li>2. La valvola di intercettazione del carburante non è completamente aperta.</li> <li>3. Il serbatoio carburante è quasi vuoto o contiene carburante stantio.</li> <li>4. Il cappellotto è lento.</li> <li>5. La candela è sporca, imbrattata o la distanza tra gli elettrodi è errata.</li> <li>6. Il livello dell'olio motore nella coppa dell'olio motore è troppo basso o troppo alto.</li> </ol>	<ol style="list-style-type: none"> <li>1. Spostate lo starter in posizione di SPEGNIMENTO.</li> <li>2. Aprite la valvola di intercettazione del carburante.</li> <li>3. Spurgate e riempite il serbatoio del carburante con carburante fresco (non più vecchio di 30 giorni). Se il problema perdura, rivolgetevi a un Distributore autorizzato.</li> <li>4. Collegate il cappellotto alla candela.</li> <li>5. Controllate la candela e, all'occorrenza, regolate la distanza fra gli elettrodi. Se la candela è sporca, imbrattata o incrinata, sostituitedla.</li> <li>6. Aggiungete o scaricate dell'olio fino a portarne il livello nella coppa alla tacca di pieno Full sull'asta di misurazione del livello.</li> </ol>



Problema	Possibile causa	Rimedio
Il motore gira, ma la macchina scarica poca neve o non scarica affatto.	<ol style="list-style-type: none"> <li>1. L'acceleratore non è in posizione MASSIMA quando spazzate la neve.</li> <li>2. La macchina si sposta troppo velocemente per spazzare bene.</li> <li>3. State cercando di spazzare troppa neve nella zona scelta.</li> <li>4. State cercando di spazzare neve troppo pesante o bagnata.</li> <li>5. Il camino di scarico è ostruito.</li> <li>6. La cinghia di trasmissione della coclea/ventola si è allentata o è caduta dalla puleggia.</li> <li>7. La cinghia della coclea/ventola è consumata o rotta.</li> </ol>	<ol style="list-style-type: none"> <li>1. Spostate l'acceleratore in posizione MASSIMA.</li> <li>2. Selezionate una marcia inferiore.</li> <li>3. Riducete la quantità di neve spazzata per zona.</li> <li>4. Non sovraccaricate la macchina con neve molto pesante o bagnata.</li> <li>5. Sbloccate il camino di scarico.</li> <li>6. Montate e/o regolate la cinghia della coclea/ventola; visitate <a href="http://www.Toro.com">www.Toro.com</a> per informazioni sulla manutenzione, o portate la macchina a un Distributore autorizzato.</li> <li>7. Sostituite la cinghia della coclea/ventola; visitate <a href="http://www.Toro.com">www.Toro.com</a> per informazioni sulla manutenzione, o portate la macchina a un Distributore autorizzato.</li> </ol>
Il camino di scarico non si blocca in posizione o non si muove.	<ol style="list-style-type: none"> <li>1. Il fermo del camino di scarico non è regolato in modo non corretto.</li> </ol>	<ol style="list-style-type: none"> <li>1. Regolate il fermo del camino di scarico.</li> </ol>
La macchina non spazza tutta la neve dall'area di lavoro.	<ol style="list-style-type: none"> <li>1. La slitte e/o il raschiatore non sono messi a punto.</li> <li>2. La pressione degli pneumatici non è uniforme.</li> </ol>	<ol style="list-style-type: none"> <li>1. Regolate le slitte e il raschiatore.</li> <li>2. Controllate e regolate la pressione in 1 o entrambi gli pneumatici.</li> </ol>

**Note:**

**Note:**

## **Informativa europea sulla privacy**

### **Dati raccolti da Toro**

Toro Warranty Company (Toro) rispetta la privacy. Al fine di elaborare i reclami in garanzia e contattarvi in caso di richiamo di un prodotto, vi chiediamo di comunicarci determinati dati personali direttamente o tramite Toro Company o un rivenditore Toro in loco.

Il sistema di garanzia Toro è installato su server situati negli Stati Uniti, dove la legge sulla tutela della privacy può prevedere una protezione diversa da quella del vostro paese.

**COMUNICANDOCI I VOSTRI DATI PERSONALI ACCONSENTE ALLA LORO ELABORAZIONE COME INDICATO NELL'INFORMATIVA SULLA PRIVACY.**

### **Utilizzo delle informazioni da parte di Toro**

Toro può utilizzare i vostri dati personali per elaborare i reclami in garanzia, contattarvi in caso di richiamo di un prodotto e per qualsiasi altro scopo di cui vi informiamo. Toro può anche condividere i vostri dati con consociate, rivenditori e altri partner commerciali collegati a tali attività. Non venderemo i vostri dati personali ad altre compagnie. Ci riserviamo il diritto di divulgare i dati personali a scopo di conformità con la legislazione applicabile e su richiesta delle autorità competenti, per il corretto funzionamento del nostro sistema o per tutelare noi stessi o gli altri utenti.

### **Conservazione dei dati personali**

Conserviamo i vostri dati personali finché saranno necessari per gli scopi previsti al momento della loro raccolta iniziale o per altri scopi legittimi (come la conformità normativa) o laddove richiesto dalla legislazione applicabile.

### **Impegno di Toro alla sicurezza dei dati personali**

Adottiamo precauzioni ragionevoli al fine di tutelare la sicurezza dei vostri dati personali, nonché misure atte a mantenere l'accuratezza e lo status corrente dei dati personali.

### **Accesso e correzione delle vostre informazioni personali**

Per rivedere o correggere i vostri dati personali, contattateci via email all'indirizzo [legal@toro.com](mailto:legal@toro.com).

## **Legislazione australiana relativa ai consumatori**

I clienti australiani potranno reperire i dettagli concernenti la legislazione australiana relativa ai consumatori all'interno della confezione o il concessionario Toro in loco.