



运输机架

TransPro™ 80 拖挂式拖车

型号 04238—序列号 402900001 及以上

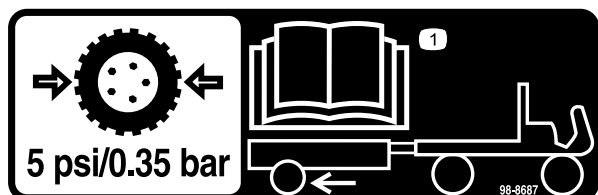
安装说明

安全

安全和指示标签



任何潜在危险区附近均贴有操作员清晰可见的安全标贴和说明。更换受损或丢失的标贴。



decal98-8687

98-8687

1. 拖车轮胎应充气至 0.35bar 请阅读 *操作员手册*。

⚠ WARNING: Cancer and Reproductive Harm - www.P65Warnings.ca.gov.
For more information, please visit www.tcoCAProp65.com

133-8061

decal133-8061

133-8061



安装

Transpro 80 机器旨在配合 Greensmaster 800、1000、1010、1600、1610、2000 和 2600 机器以及 Flex 18、21、1800、1820、2100、2120 机器和 eFlex 1800、1820、2100、2120 手扶 Greensmasters 机器使用。

安装牵引杆总成

1. 对准后安装孔、将牵引杆总成插入机架总成 (图1)。
2. 使用 1 个柱销、2 个垫圈和 2 个开口销将牵引杆总成固定入机架总成 图1。

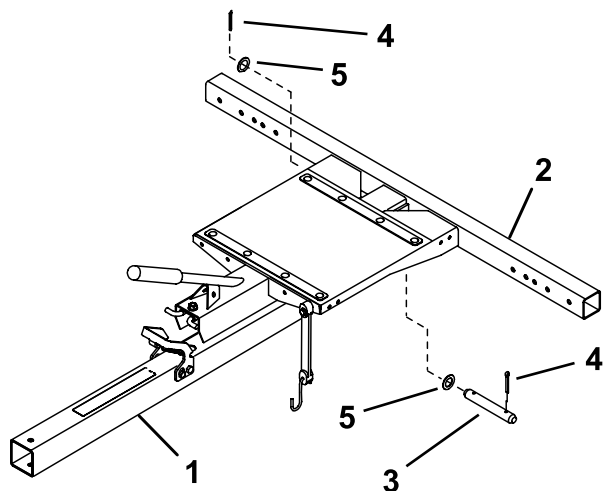


图1

g215365

- | | |
|----------|--------|
| 1. 牵引杆总成 | 4. 开口销 |
| 2. 机架总成 | 5. 垫圈 |
| 3. 柱销 | |

安装轮轴和斜面型号 04245 或轨道型号 04244 和 04247 总成

1. 请参阅图2确定应该选用哪些安装孔以适合您的果岭修剪机宽度。

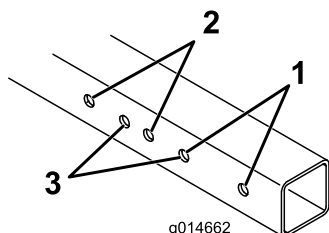


图2

g014662

- | | |
|---|---|
| 1. Greensmaster 1600、2600、1000 和 2000 机器带疏草刀 | 3. Greensmaster 1000、Flex 21、2000、Flex 2100、2120 和 eFlex 2100 和 2120 机器 |
| 2. Greensmaster 800、Flex 18、Flex 1800、1820 和 eFlex 1800 和 1820 机器 | |

- 带疏草刀的 Greensmaster 1000/2000 或 2100 左侧应设置到 3 号位置右侧设置到 1 号位置。
 - 带疏草刀的 Greensmaster 1800/eFlex 1800 左侧应设置到 2 号位置右侧设置到 3 号位置。
2. 使用 2 个螺栓 $\frac{3}{8}$ x 3 英寸、4 个垫圈和 2 个螺母将轮轴总成和斜面总成 图3 或轨道总成 图4 安装至机架的两端。

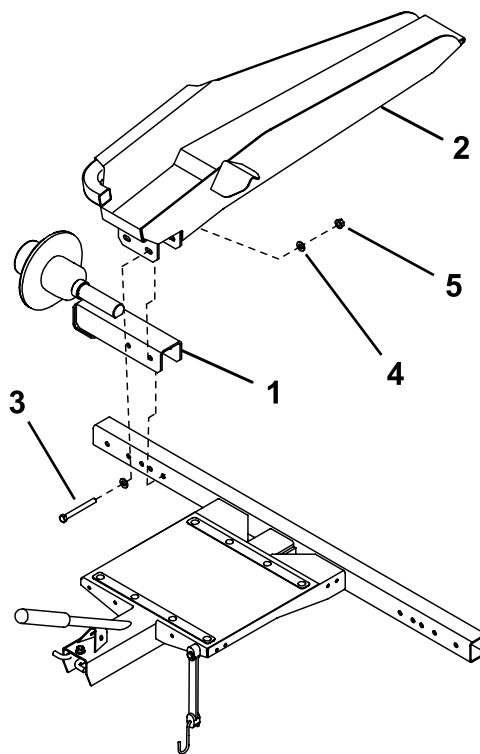


图3

g215364

- | | |
|----------------------------|-------|
| 1. 轮轴总成 | 4. 垫圈 |
| 2. 右斜面总成 | 5. 螺母 |
| 3. 螺栓 $\frac{3}{8}$ x 3 英寸 | |

重要事项 如果您的 Greensmaster 机器安装了疏草刀它将与上述安装不同请参考以下清单

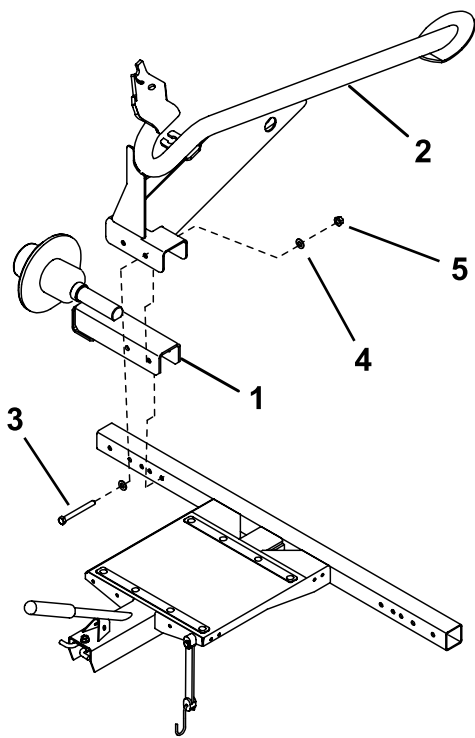


图4

g215363

- | | |
|----------------------------|-------|
| 1. 轮轴总成 | 4. 垫圈 |
| 2. 右轨道总成 | 5. 螺母 |
| 3. 螺栓 $\frac{5}{8}$ x 3 英寸 | |

安装车轮总成

1. 使用 4 个车轮螺母将车轮总成安装至各个轮毂图5。上将螺母扭矩至108N·m。
2. 将胎压调节为 0.34bar。

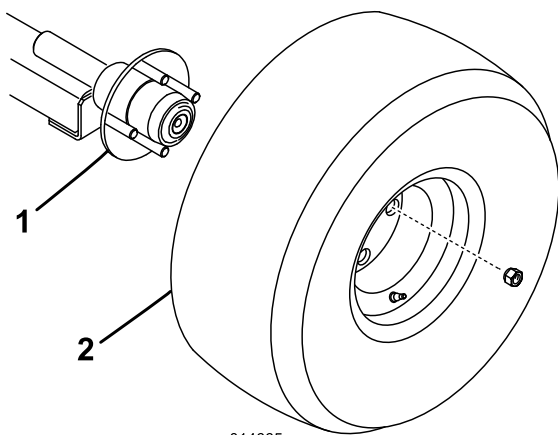


图5

g014665

g014665

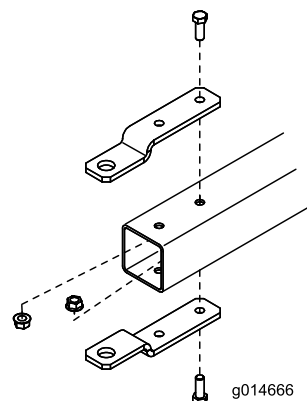
- | | |
|-------|---------|
| 1. 轮轴 | 2. 车轮总成 |
|-------|---------|

重要事项 胎压过高可能导致机器受损。

安装/调节挂钩箍带

挂钩箍带在出厂时安装在标准位置(图6)。

重要事项 在与牵引车挂钩对准时拖车牵引杆必须与地面平行。



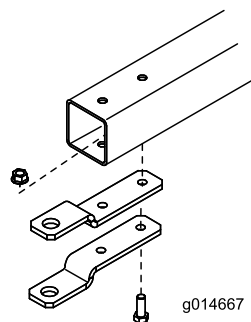
g014666

g014666

图6

标准位置

使用图7或图8中所示的配置之1调整并将挂钩箍带固定至拖车牵引杆。

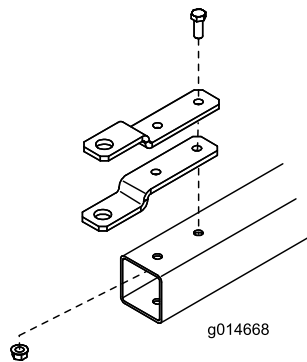


g014667

g014667

图7

低挂钩位置



g014668

g014668

图8

高挂钩位置

安装果岭机车轮总成

仅限型号 04244 和 04247

注意 在 Greensmaster 1000、1010 和 2000 机器上当配备疏草刀时必需卸下疏草刀端的车轮轴然后购买并安装新

的车轮轴零件号 106-5385。此外将疏草刀端的轨道总成安装到 Greensmaster 1600 和 1610 的孔位置上图2。

注意 在 Greensmaster 1800、1820、2100 和 2120 机器上当配备疏草刀时必需卸下疏草刀端的车轮轴然后购买并安装新的车轮轴零件号 136-7287。

1. 从果岭剪草机的轮轴上拆下现有的标准行走轮如配备。
2. 仅在 Greensmaster Flex 18 或 21 机器上执行以下操作

A. 从机器上拆下右侧轮鼓盖图9。

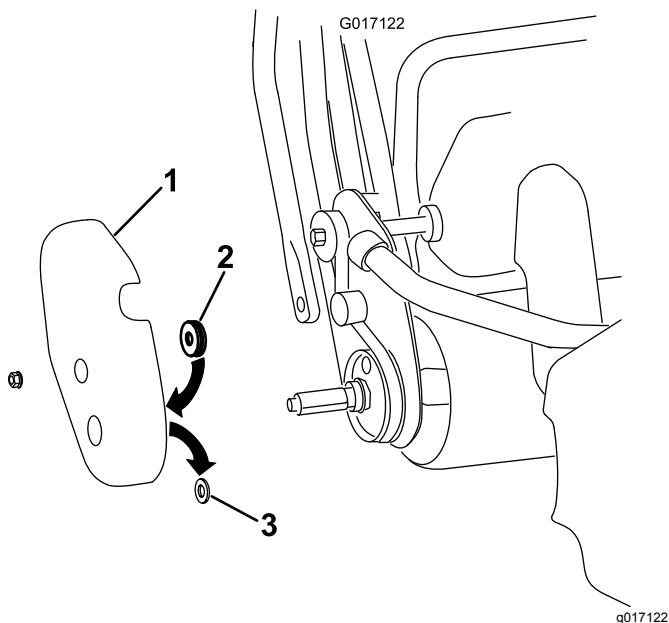


图9

1. 右侧轮鼓驱动盖
2. 毛毡封
3. 橡胶垫

- B. 从轮鼓盖上的轮轴孔卸下并丢弃橡胶垫 (图9)。
 - C. 将毛毡封粘贴到轮鼓盖的里面、放置在轮轴孔周边 (图9)。
 - D. 将盖子安装到机器上。
3. 将车轮插入各个车轴上、并用车轮夹固定 (图10)。

注意 与所有其他类型的 Toro 果岭剪草机相比 Flex 1800、1820 和 2100、2120 系列机器需要不同的车轮偏置距。阅读并遵循模制在车轮侧面的安装说明。

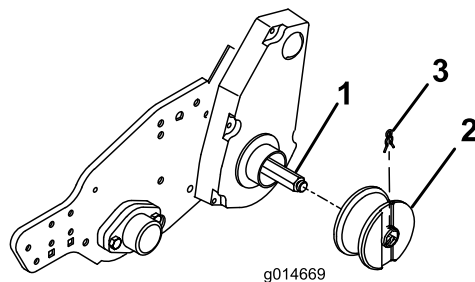


图10

图中所示为左侧

1. 轮轴
2. 车轮
3. 车轮夹

装载拖车

1. 在控制拖车底板和握住手柄的同时向下按压闩锁总成并提升手柄图11。将拖车降落到地面上。

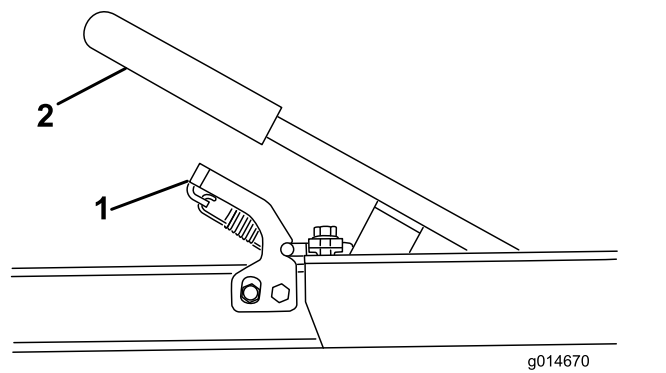
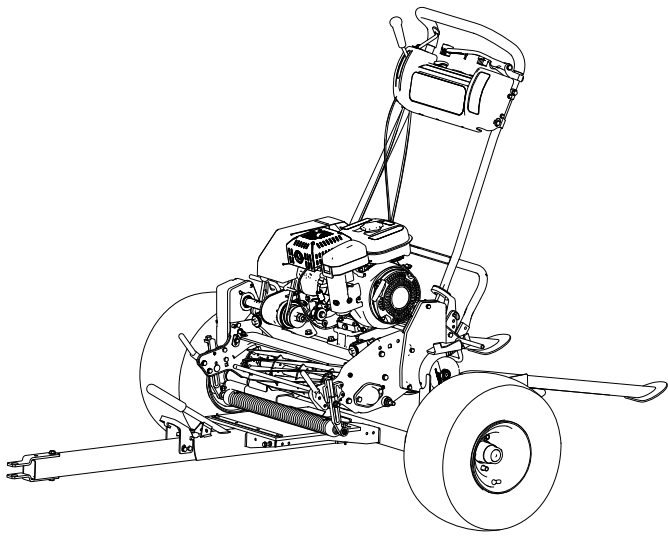


图11

1. 闩锁组件
2. 手柄

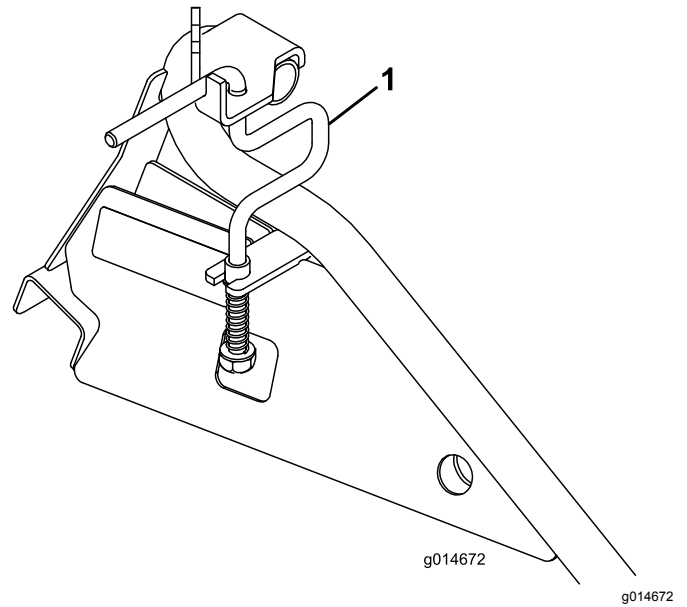
2. 在平板斜面上将车轮杆向上旋转图13至轨道斜面上将车轮杆平行开放转至斜面图14。
3. 从果岭机上拆下集草斗、分离滚刀驱动、然后将油门移至最慢速的位置。**缓慢地**将果岭机开到拖车上直至接触阻轮器图12。
4. 如果轨道轮未置于轨道的中心松开将轨道固定至拖车的紧固件调节轨道位置以使轨道轮居中然后再紧固紧固件。
5. 关闭发动机并接合手刹。
6. 按以下方式接合车轮杆
 - 在平板斜面上、将车轮杆向下旋转至果岭机行车轮上 (图13)。
 - 在轨斜面上、提起车轮杆并向下旋转至果岭机行车轮后 (图14)。



g214902

图12

GreensMaster 装载到带轨道套件的 Transpro 80 上

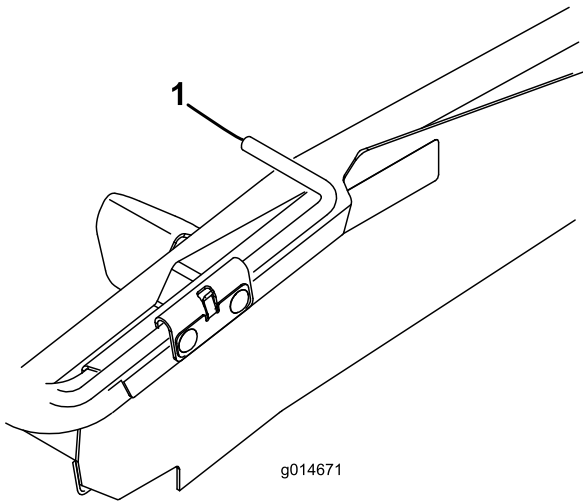


g014672

g014672

图14

1. 车轮杆图中所示为关闭位置



g014671

g014671

图13

1. 车轮杆图中所示为向下旋转位置

7. 向下推动手柄直至拖车总成在门锁总成中锁定 [图11](#)。
8. 对于 Flex GreensMaster 机器通过将弹力带钩在集草斗环带上固定机器的前端。
对于固定头 GreensMaster 机器通过将弹力带钩在集草斗喇叭上固定机器的前端。
9. 将集草斗存放在牵引车中。

操作

操作技巧

1. Transpro 80 机器旨在配合 Greensmaster 800、1000、1600、2000、2600 机器、Flex 18、21、1800、1820、2100、2120 机器和 eFlex 1800、1820、2100、2120 手扶 Greensmasters 机器使用。其他产品的拖曳可能损害拖曳时继续旋转的轮轴和变速箱。
2. **仅使用具有适当额定拖曳能力的牵引车。** Transpro 80 机器和 1 个果岭剪草机重约 182kg。确认车辆制造商的建议确保牵引车具有足够的制动和处理能力。
3. 在装载或卸载果岭机之前、确保拖车正确连接至牵引车、以防止突然出现意外的牵引杆移动或翻转。使用挂钩销上的阻挡装置保证连接。

重要事项 在与牵引车挂钩对准时拖车牵引杆应与地面平行。

4. 运输过程中应使用弹力带将果岭剪草机紧固到拖车上图15。您可以将弹力带移至不同的安装孔以适应不同的剪草机。

注意 在 eFlex/Flex 1800/2100 型号机器上将弹力带固定至集草斗喇叭或集草斗环带上。

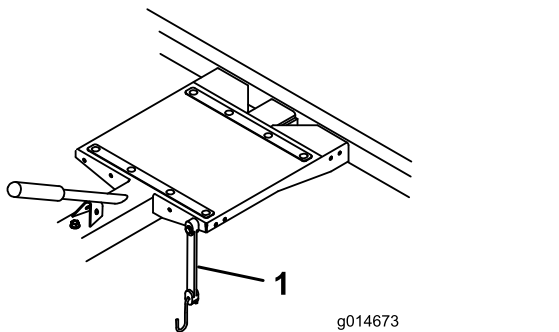


图15

1. 弹力带

5. Transpro 80 为牵引车增加了额外的牵引重量。安全驾驶牵引车。
 - 切勿在高速公路或公用道路上驾驶。
 - 靠近弯道或转弯时应始终**放慢**牵引车。
 - 在不熟悉的区域或崎岖地形驾驶时应始终**放慢**牵引车。
 - 改变行驶方向或准备停车时应始终逐步**放慢**牵引车。
 - 在斜坡上转弯或驾驶时应始终放慢牵引车然后再转向以防止失控和可能的混乱。
 - **切勿**突然转弯或急转弯。**切勿**在倾斜、斜面、阶梯、斜坡或类似表面上突然改变行进方向。
 - 最高牵引速度为 24km/h。应根据现有的地面条件如潮湿光滑的表面、松软的沙土或砾石以及/或低能见度条件如弱光或强光照射、大雾、薄雾或降雨不断调节牵引车速度。
 - 当在斜面或斜坡上驾驶重载牵引车时要特别小心谨慎。可能时驾驶牵引车上下斜坡、斜面或阶梯

表面。可能的情况下**切勿**横穿斜坡。这存在可能会导致严重伤亡的牵引车倾覆的风险、。

6. 倒退之前先向后看确保后面没有人。缓慢倒退、并密切关注拖车的移动。
7. 在拖车和牵引车倒车时、请集中注意力并放慢速度。
8. 靠近或穿过道路时、密切注意交通状况。请礼让行人和其他车辆。
9. 如果拖车开始出现异常振动、请立即停止。关闭牵引车发动机。开始牵引之前先修理所有损坏的部件。
10. 在对拖车进行维修或做出任何调节之前请执行以下操作
 - 请停止牵引车并接合手刹。
 - 关闭牵引车发动机并拔下钥匙。
11. 确保旋紧所有螺母、螺栓和其他紧固件。重新装回在维修或调节过程中拆下的任何零件。
12. 为保证本产品的最佳性能和持续安全请始终使用 Toro 正品更换零件。其他制造商制造的更换件和附件可能影响产品的操作、性能或耐用性。这种使用还可能导致保修失效。

维护

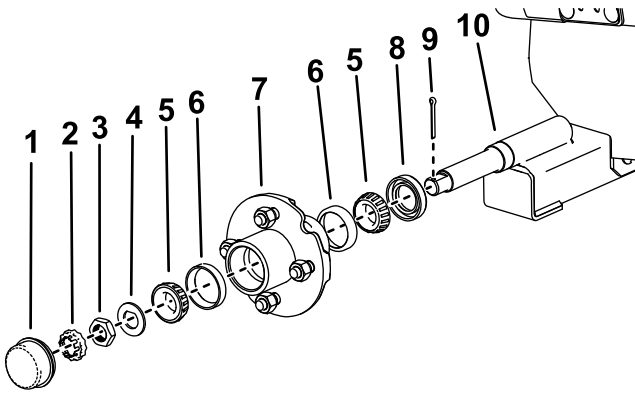
推荐使用的维护计划

维护间隔时间	维护程序
初次使用10小时后	<ul style="list-style-type: none">• 检查车轮螺母的扭矩。
每年一次	<ul style="list-style-type: none">• 维修轮毂并检查是否发生损坏。• 润滑轮毂总成。

维修轮毂

维护间隔时间：每年一次

1. 将拖车升起至顶车架上。
2. 卸下将车轮固定至轮毂的4个车轮螺母然后取下车轮。
3. 从轮毂上卸下防尘盖图12。
4. 卸下开口销和定位器锁紧螺母图12。
5. 从轴上卸下轮毂螺母、主轴垫圈和轮毂组件图12。
6. 检查所有轮毂总成零件包括轴承、轴承外圈及油封。更换任何受损的部件。



g265352

图16

- | | |
|------------|----------|
| 1. 防尘盖 | 6. 轴承外圈 |
| 2. 定位器锁紧螺母 | 7. 轮毂总成 |
| 3. 轮毂螺母 | 8. 油封 |
| 4. 主轴垫圈 | 9. 开口销 |
| 5. 滚柱轴承 | 10. 轮轴总成 |

润滑轮毂总成

维护间隔时间：每年一次

1. 用干净的干抹布擦去轴承、轴承外圈和轮毂总成上的现有润滑脂。
2. 用高温润滑脂填充轴承外圈和轮毂总成的内表面使轴承滚子面完全涂覆。
3. 如图12所示将轴承外圈和轴承安装到轮毂总成。
4. 清除轮毂总成外部的任何多余油脂。

安装轮毂总成

1. 如图12所示安装油封、轮毂总成及主轴垫圈。
2. 紧固轮毂螺母的同时将轮毂总成转动到轴承上方并消除所有游隙。
3. 转动轮毂总成的同时上紧轮毂螺母的扭矩至8.520.3Nm。
4. 松开轮毂螺母直至其与垫圈分离并且轮毂产生游隙。
5. 上紧轮毂螺母扭矩至1.72.3 N·m同时旋转轮毂。
6. 将定位器锁紧螺母放置到轮毂螺母上方使开口销口与定位器锁紧螺母上的槽对齐。
7. 安装新开口销将其穿过定位器锁紧螺母和轴中的插槽并弯曲两个支脚将其固定。
8. 安装轮毂盖。

检查车轮螺母的扭矩

维护间隔时间: 初次使用10小时后

每次安装车轮时和首次运行 10 个小时后都要检查车轮螺母的扭矩。

警告

未能保持适当的扭矩可能导致车轮故障或丢失且可能导致人身伤害。

上紧车轮螺母扭矩至 108N·m。

欧洲隐私声明

Toro 收集的信息

Toro Warranty Company Toro 尊重您的隐私。为了处理您的保修要求以及在发生产品召回时与您联系我们需要您分享某些个人信息您可以直接提供或通过您当地的 Toro 公司或代理商提供。

Toro 保修系统托管于美国的服务器上美国的隐私法可能无法提供与您所在国家适用的相同保护。

与我们分享您的个人信息即表明您同意按照本隐私声明的描述处理您的个人信息。

Toro 使用信息的方式

Toro 可能使用您的个人信息来处理保修要求在发生产品召回时与您联系并将其用于我们告知您的任何其他目的。Toro 可就上述任何活动将您的信息与其附属公司、代理商或其他业务伙伴分享。我们不会将您的个人信息出售给任何其他公司。我们保留为遵守适用法律及应有关当局的要求、披露个人信息的权利以便正确操作我们的系统或者保护我们自己或其他用户。

保留您的个人信息

我们将在需要时保存您的个人信息以便用于最初信息收集的目的、其他合法用途如监管合规要求或适用法律允许的目的。

Toro 对您的个人信息安全的承诺

我们采取合理的预防措施以保护您的个人信息的安全。我们还采取措施保持个人信息的准确性和最新状态。

访问并更正您的个人信息

如果您想检查或更正个人信息请使用电子邮件联系我们电邮地址 legal@toro.com。

澳大利亚消费者法

澳大利亚消费者可在方框内或通过当地的 Toro 代理商找到与澳大利亚消费者法相关的详细信息。

《加利福尼亚州第 65 号提案》警告信息

此警告是什么

产品出售时可能会携带如下的警告标签



警告癌症和生殖损害——www.p65Warnings.ca.gov。

什么是第 65 号提案

第 65 号提案适用于在加利福尼亚州经营的任何公司、在加利福尼亚州销售产品或制造可能在加利福尼亚州出售或进入该州的产品。它规定加利福尼亚州州长需保持并公布一份已知会导致癌症、出生缺陷和/或其他生殖伤害的化学品的名单。该名单每年更新一次包括在许多日常用品中发现的数百种化学品。第 65 号提案旨在告知公众这些化学品的危险。

第 65 号提案并未禁止出售含有此类化学品的产品而是要求在任何产品、产品包装或产品附带的文件上添加警告。此外第 65 号提案警告并不意味着产品违反任何产品安全标准或要求。事实上加利福尼亚州政府已经澄清“第 65 号提案警告与产品‘安全’或‘不安全’的监管决定并不相同”。其中许多化学品已经在日常产品中使用了多年尚无有文件记载的危害。如欲了解更多信息请访问 <https://oag.ca.gov/prop65/faqs-view-all>。

第 65 号提案警告意味着公司会面临两种情况 1 已经评估了风险并得出结论认为其已超过“无重大风险水平”；或 2 已经根据其存在所列化学品的理解提供了警告并没有尝试对暴露风险进行评估。

此项法律是否适用于任何地方

第 65 号提案警告仅在加利福尼亚州法律下是必须的。这些警告遍及加州的各种环境——包括但不限于餐馆、杂货店、酒店、学校和医院以及各种各样的产品。此外一些网上和邮购零售商也在他们的网站或商品目录中提供第 65 号提案警告。

加利福尼亚州的警告与联邦政府的限制相比如何

第 65 号提案标准通常比联邦和国际标准更为严格。有各种各样的物质需要在比联邦行动限制更低的水平上提供第 65 号提案警告。例如铅需要提供警告的第 65 号提案标准是每天 0.5 毫克这远低于铅的联邦和国际标准。

为什么并非所有类似产品都携带这样的警告

- 在加利福尼亚州出售的产品需要携带第 65 号提案标签而在其他地方出售的类似产品则不需要。
- 如果某公司涉及第 65 号提案诉讼在达成和解后其产品需要使用第 65 号提案警告但制作类似产品的其他公司则可能没有此要求。
- 第 65 号提案的执行不是一致的。
- 许多公司可能选择不提供警告因为他们认为根据第 65 号提案他们不需要这么做产品没有警告并不意味着其不包含类似水平的所列化学品。

为什么 Toro 要包含此警告

Toro 选择为消费者提供尽可能多的信息以便他们对要购买和使用的产品做出明智的决定。Toro 在某些情况下根据其存在一种还是多种所列化学品的了解来提供警告而不评估暴露风险水平因为并非所有列出的化学品都提供了暴露极限要求。虽然 Toro 产品的暴露风险可能微乎其微或者是属于“无重大风险”范围的下限但出于多方面的谨慎考虑 Toro 还是选择了提供第 65 号提案警告。此外如果 Toro 不提供这些警告则可能受到加利福尼亚州及寻求强制实施第 65 号提案的私人当事方提起诉讼并且可能遭受严重的处罚。



TORO 公司 2 年有限保修

保修条款和涵盖产品

根据 The Toro Company 及其关联企业 Toro Warranty Company 之间的协议两家公司共同担保您所购买的 Toro 商用产品以下简称“产品”无材质或工艺缺陷享受为期两年或500个运转小时*以先到者为准的保修。本质保条款适用于除通风装置此类产品另订立质保条款之外的所有产品。在保修条款适用的情况下我们将免费为您修理产品包括问题诊断、人工、零部件和运输。本保修条款自产品交付予最初零售购买人之日起开始生效。
* 产品配有小时表。

获得保修服务的指南

当您认为出现保修问题时您应尽快通知向您出售该产品的商用产品经销商或授权商用产品代理商。如果您需要获得帮助查找一位商用产品经销商或授权商用产品代理商或您对您的保修权利或责任有任何问题请与我们联系

Toro Commercial Products Service Department
Toro Warranty Company
8111 Lyndale Avenue South
Bloomington, MN 55420-1196
952-888-8801 或 800-952-2740
电子邮件 commercial.warranty@toro.com

所有者责任

作为产品的所有者您有责任执行《操作员手册》中规定的保养和调整作业。未能执行规定的保养和调整作业可能导致拒绝您提出的保修要求。

保修条款不涵盖的事项和情况

保修期内产生的产品损坏或故障并不都是材质或工艺的问题。本保修条款不包括下列情况

- 由于使用了非 Toro 生产的替换零件或安装和使用了非 Toro 生产的附件或改装的非 Toro 品牌的附件和产品而导致的产品失效。这些物品由其生产商另外提供保修。
- 由于未能执行建议的保养和/或调整而导致的产品失效。未能按照《操作员手册》中列出的保养建议对您的 Toro 产品提供适当保养可能导致您的保修要求被拒绝。
- 由于错误、疏忽或不当使用产品而导致的产品失效。
- 使用中消耗的零件本身存在缺陷的情形除外。产品正常使用过程中消耗或磨损的零件包括但不限于制动器衬垫和衬片、离合器衬片、刀片、软管卷、滚筒和轴承密封的或可润滑的、底刀、火花塞、脚轮和轴承、轮胎、滤清器、皮带以及某些打药车零件例如隔膜、喷嘴和单向阀等。
- 由于外部影响导致的失效。被认为是外部影响的情况包括但不限于天气、存放方式、污染物、使用未经批准的燃料、冷却液、润滑剂、添加剂、肥料、水或化学品等。
- 使用不符合相关行业标准的燃料例如汽油、柴油或生物柴油而导致的故障或性能问题。

美国或加拿大以外的其他国家/地区

购买了从美国或加拿大出口的 Toro 产品的消费者需联系您本地的 Toro 经销商代理商获取您所在国家、省或州的产品担保政策。如果出于任何原因您对您的经销商所提供的服务不满意或难以获得产品担保信息请联系 Toro 产品进口商。

- 正常的噪音、振动、损耗和老化。
- 正常的“损耗”包括但不限于由于磨损或摩擦导致的座椅损坏、喷漆表面的磨损、标贴或窗户的划伤等。

零件

需要保养并预期更换的零件最长保修期为该零件的预期更换时间。按此保修条款更换的零件其保修期与原产品的保修期相同且替换下来的零件所有权归 Toro 所有。Toro 将最终决定对现有零件或组件是进行修理还是更换。Toro 可能使用重新修理的零件用于保修期的修理作业。

深循环锂离子电池保修

深循环和锂离子电池在其使用寿命期内提供的总千瓦时数有特定限额。操作、充电和保养技巧能够延长或缩短总体电池使用寿命。本产品中的电池属消耗品两次充电间的有效作业时间将逐渐减少直至电池完全损耗。正常消耗导致电池损耗而需要更换是产品所有者的责任。产品保修期内需对电池进行更换的费用由产品所有者负担。注意仅限锂离子电池基于使用时间和使用的千瓦时锂离子电池上的零件仅在第3年至第5年期间享受按比例计算的保修服务。参阅《操作员手册》了解更多信息。

产品所有者承担产品保养的费用

发动机调校、润滑、清洁和抛光、滤清器的更换、冷却液以及完成推荐的保养作业这些都是 Toro 产品需要的日常维护费用由产品所有者承担。

一般条款

依照本保修书选择 Toro 授权经销商或代理商修理您的产品是您获得保修的唯一途径。

The Toro Company 或 Toro Warranty Company 均不对此保修条款下与使用 Toro 产品有关的间接、附带或结果性损害承担责任包括此保修条款下因功能故障或未完成修理而无法使用产品的合理期间内提供替代设备或服务所需的任何成本或费用。除下方所述的尾气排放装置保修外再无其他明示担保。所有隐含的适销性和适用性方面的保证仅在本明示性保修书规定的期限内有效。

一些州不允许排除附带或结果性损害的责任也不允许限定隐含担保的有限期间因此上述排除和限定可能不适用于您。本保修条款赋予您特定的法律权利您也可拥有其他权利视乎各州的规定而有不同。

关于发动机保修的说明

有关您的产品的排放控制系统可能包括在另外的保修条款中以满足美国环境保护署 EPA 和/或加利福尼亚大气资源局 CARB 的要求。上文中列明的小时限额不适用于排放控制系统保修。请参考随产品提供的或发动机制造商文档中的发动机排放控制担保声明以了解详情。



Count on it.