



# 料斗振动器套件

## ProPass 铺沙机和 MH-400 物料输送装置

型号 44723

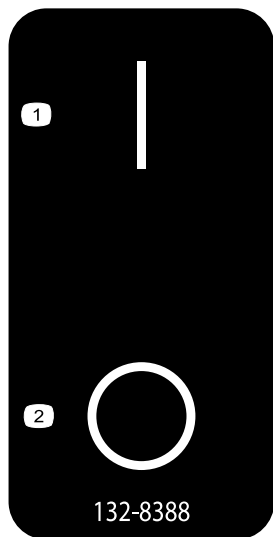
### 安装说明

## 安全

### 安全和指示标签



任何潜在危险区附近均贴有操作员清晰可见的安全标贴和说明。更换受损或丢失的标贴。



132-8388

132-8388

decal132-8388

1. 开

2. 关

## 安装

**注意** 在机器上布置线束确定线束组件的安装位置。使用随附的扎带固定任何过长的线缆。此外如果需要缩短或延长某段线束请使用随附的线缆接头。加热一体式热缩套管直到套管缩紧到电线。

**重要事项** 如果要延长线束应确保使用正确标号的电线。

### 准备机器

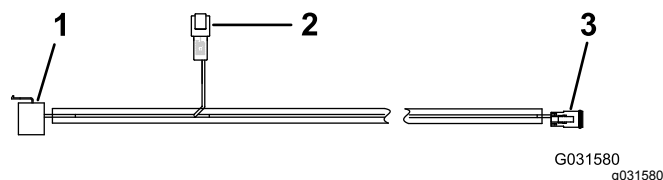
1. 将主机和铺沙机停在水平地面上放低附件如配备。
2. 接合手刹关闭发动机然后拔下点火钥匙。

### 在 Propass 铺沙机上安装套件

### 在 Workman 多功能工作车上安装开关线束和开关

1. 如 [图4](#) 所示从 **前部** 开始沿着现有线束穿过车辆敷设开关线束。

**注意** 振动器线束接头应处于车辆后部靠近大流量液压端口 [图1](#)。



G031580  
g031580

**图1**  
开关线束

1. 开关接头
2. 电源线束接头
3. 振动器线束接头

2. 将开关的圆形一侧向上插入仪表板的孔中然后将线束连接到开关 [图2](#) 和 [图4](#)。



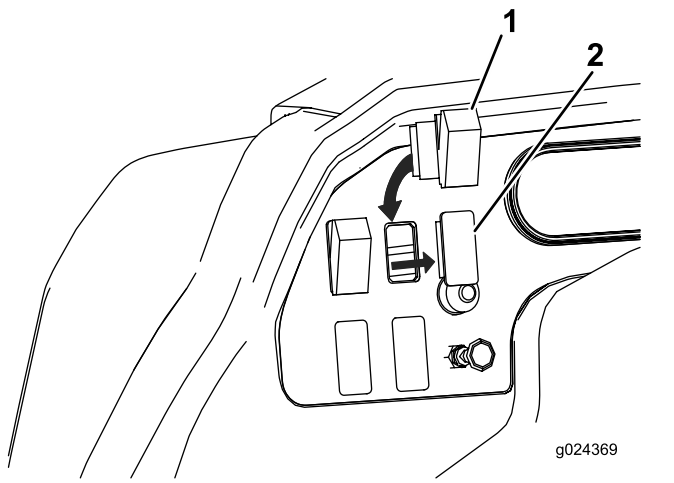


图2

1. 开关
2. 柱塞

3. 用扎带固定线束确保线束远离任何锐利边缘。
4. 在仪表板上的开关旁边贴上标贴图3。

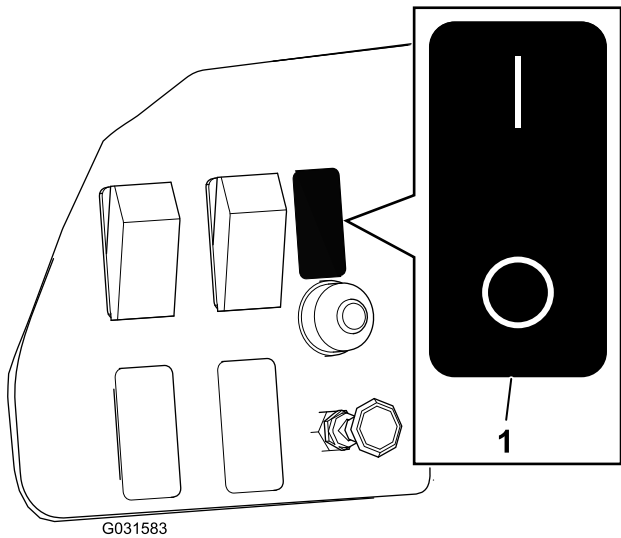


图3

1. 开关标贴

## 安装电源线束

1. 将保险丝盒接头图4连接至工作车的保险丝盒并安装一根 15A 的保险丝。

**注意** 如果保险丝盒已满请添加新的保险丝盒将保险丝盒接头连接到新保险丝盒然后在新保险丝盒中增加一根 15A 的保险丝。

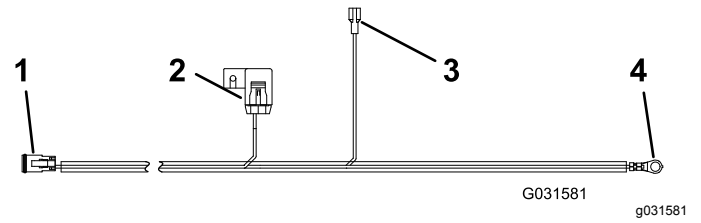


图4

### 保险丝盒线束

1. 开关线束接头
2. 保险丝
3. 保险丝盒接头
4. 接地端子

**注意** 作为一个选择可以将套件直接连接到电池而不是工作车的保险丝盒使用随套件附带的电池线束图5。如果使用的是可选电池线束请将正极端子连接到正极电池端子。

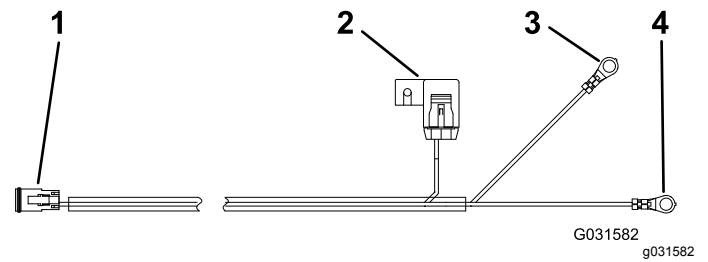


图5

### 电池线束可选

1. 开关线束接头
2. 保险丝
3. 正极端子红线
4. 接地端子黑线

2. 将接地端子连接至工作车的地线盒。
3. 将电源线束上的开放式接头开关线束接头插入开关线束上的开放式接头电源线束接头。
4. 用扎带固定线束确保线束远离任何锐利边缘。

## 安装振动器

1. 在料斗侧面钻出 4 个安装孔 7mm。请参阅图6了解钻孔尺寸信息。

**注意** 定位其中 1 个孔然后用安装板作为模板来钻其余的孔。

## 在 MH-400 物料处理机上安装套件

### 在牵引机上安装开关线束和开关

**注意** 在机器上布置线束确定线束组件的安装位置。使用随附的扎带固定任何过长的线缆。此外如果需要缩短或延长某段线束请使用随附的线缆接头。加热一体式热缩套管直到套管缩紧到电线。

**重要事项** 如果要延长线束应确保使用正确标号的电线。

1. 让线束穿过牵引机。

**注意** 确保开关线束的长度足以接上振动器线束。

2. 从仪表板上预留的开关位置拔出可拔出栓塞。

如果没有预留开关位置请安装开关支架如下所示

- A. 在仪表板上找到足以容纳开关支架的空位置并在仪表板上钻出 2 个孔 7mm。

**注意** 以开关支架为导向来钻孔。

- B. 用 2 个螺栓和 2 个凸缘螺母将开关支架安装到仪表板上 [图9](#)。

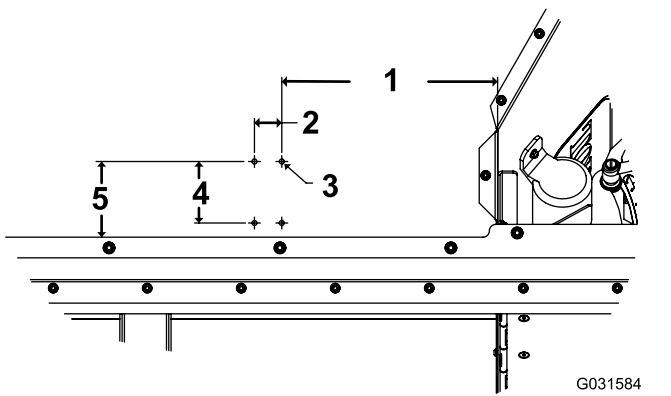


图6

G031584  
g031584

1. 32.1cm
2. 4.1cm
3. 孔7mm
4. 9.1cm
5. 11.3cm

2. 如 [图7](#) 所示用 4 个托架螺栓和 4 个螺母将安装板和振动器固定到料斗上。

**注意** 固定振动器使其电线朝下。

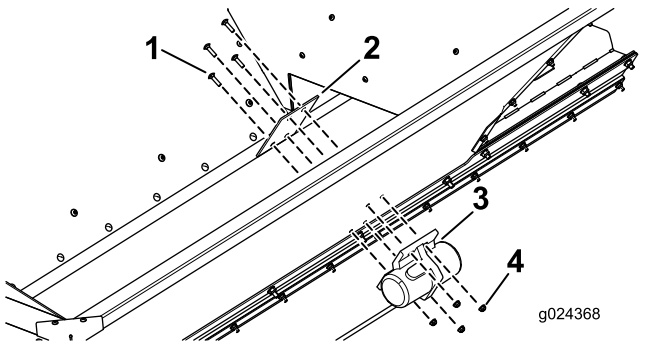


图7

g024368  
g024368

1. 托架螺栓4个
2. 安装板
3. 振动器
4. 螺母4个

3. 将振动器线束连接至振动器。

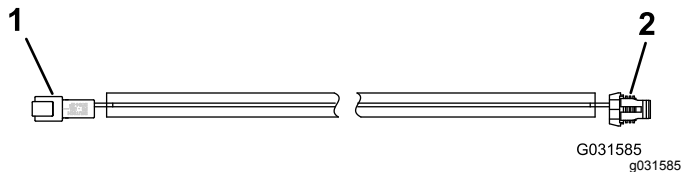


图8  
振动器线束

G031585  
g031585

1. 开关线束接头
2. 振动器接头

4. 将开关线束连接到振动器线束的另一端。

**注意** 在拖挂式机器上可以在铺沙机连接到主机上进行这些连接。

5. 用扎带固定线束确保线束远离任何锐利边缘。

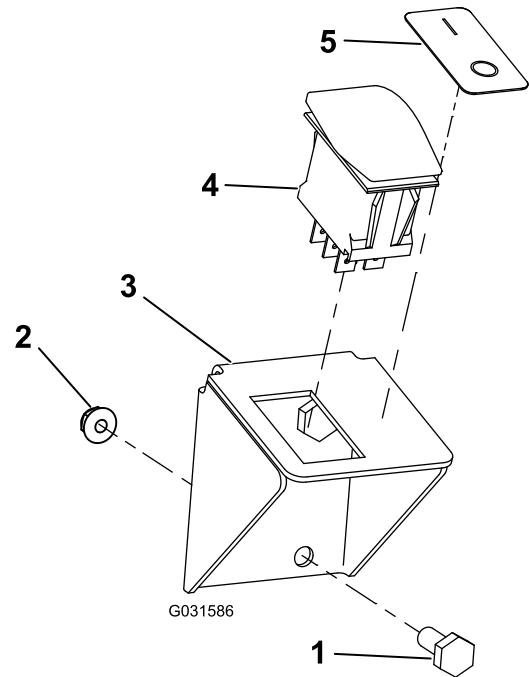


图9

G031586

g031586

1. 螺栓 2个
2. 凸缘螺母2个
3. 开关托架
4. 开关
5. 标贴

3. 将开关的圆形一侧向上插入仪表板的孔中或插入支架中。

4. 将开关线束连接到开关 [图9](#) 和 [图11](#)。

5. 在开关旁边贴上标贴 ([图9](#))。

6. 用扎带固定线束确保线束远离任何锐利边缘。

### 安装电源线束

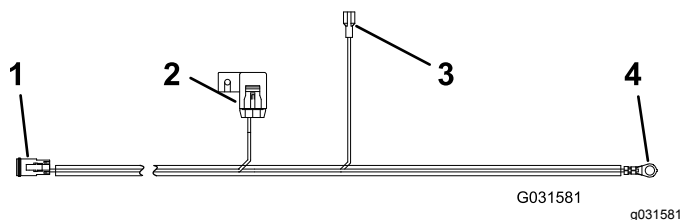
按照如下方式安装 1 组电源线束

1. 要从牵引机保险丝盒为套件供电请使用保险丝盒线束 [图10](#)。将保险丝盒接头连接到牵引机保险丝盒然后接入 15A 保险丝。

**注意** 如果保险丝盒已满请添加新的保险丝盒将保险丝盒接头连接到新保险丝盒然后在新保险丝盒中增加一根 15A 的保险丝。

**注意** 根据牵引机型号的不同可能需要更换端子和/或电线长度

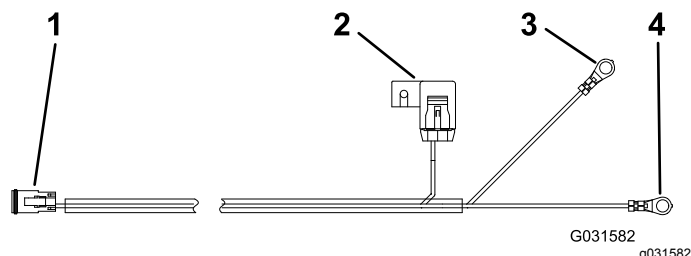
**重要事项** 如果要延长线束应确保使用正确标号的电线。



**图10**  
保险丝盒线束

- |           |           |
|-----------|-----------|
| 1. 开关线束接头 | 3. 保险丝盒接头 |
| 2. 保险丝    | 4. 接地端子   |

要直接从电池为套件供电请使用电池线束 [图11](#)。将正极端子连接到正极电池端子。



**图11**  
电池线束

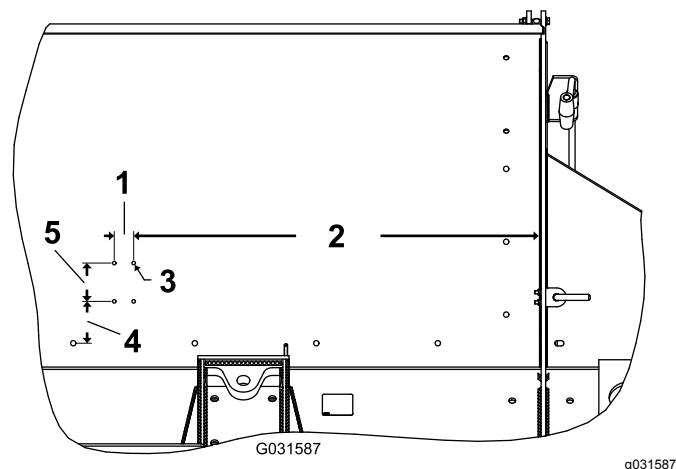
- |           |           |
|-----------|-----------|
| 1. 开关线束接头 | 3. 正极端子红线 |
| 2. 保险丝    | 4. 接地端子黑线 |

2. 将接地端子连接至工作车的地线盒。
3. 将电源线束上的开放式接头开关线束接头插入开关线束上的开放式接头电源线束接头。
4. 用扎带固定线束确保线束远离任何锐利边缘。

## 安装振动器

1. 在料斗侧面钻出 4 个安装孔 7mm。请参阅 [图12](#) 了解钻孔尺寸信息。

**注意** 定位其中 1 个孔然后用安装板作为模板来钻其余的孔。

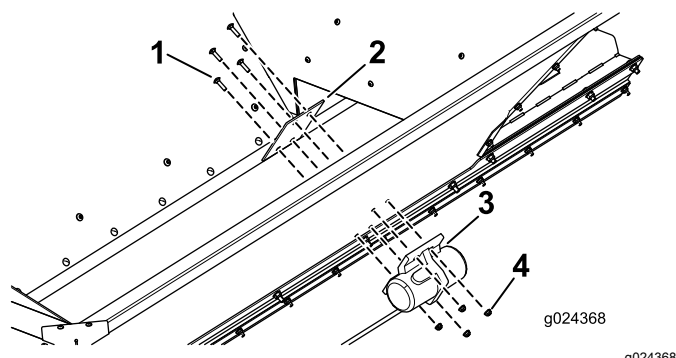


**图12**

- |           |           |
|-----------|-----------|
| 1. 4.1cm  | 4. 12.7cm |
| 2. 76.2cm | 5. 9.1cm  |
| 3. 孔7mm   |           |

2. 如 [图13](#) 所示用 4 个托架螺栓和 4 个螺母将安装板和振动器固定到工作车上。

**注意** 固定振动器使其电线朝下。

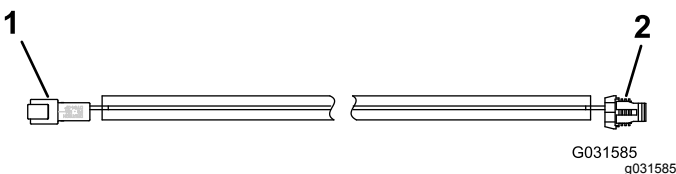


**图13**

- |         |        |
|---------|--------|
| 1. 托架螺栓 | 3. 振动器 |
| 2. 安装板  | 4. 螺母  |

3. 将振动器线束连至振动器。

**注意** 振动器线束应沿着液压管路布线因为 MH-400 物料处理机可向上转动。



**图14**

- |           |          |
|-----------|----------|
| 1. 开关线束接头 | 2. 振动器接头 |
|-----------|----------|

4. 用扎带将沿液压管路直至开关线束接头的所有电线都固定住。

**注意** 确保线束远离任何锐利边缘。

5. 将开关线束连接到振动器线束的另一端。

**注意** 可以在物料处理机连接到主机上进行这些连接。

## 将套件安装到连接至 Outcross 9060 主机的 MH-400 物料处理机

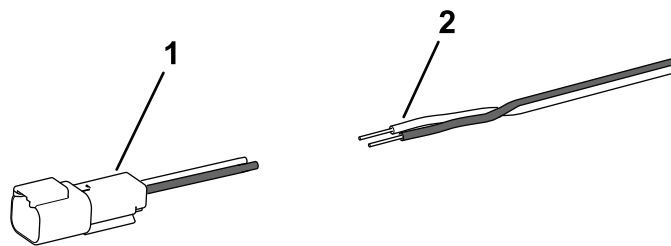
### 安装线束

**注意** 遵循这些说明可以使用已安装在 Outcross 9060 主机仪表板上的附件开关通过 7 针连接进行接线。

如果 MH-400 物料处理机的序列号是 400000000 或更大请将套件线束上的开关线束接头插入标有 SHAKER 的 MH-400 接头。

如果 MH-400 物料处理机的序列号小于 400000000 请按照如下方式修改振动器线束

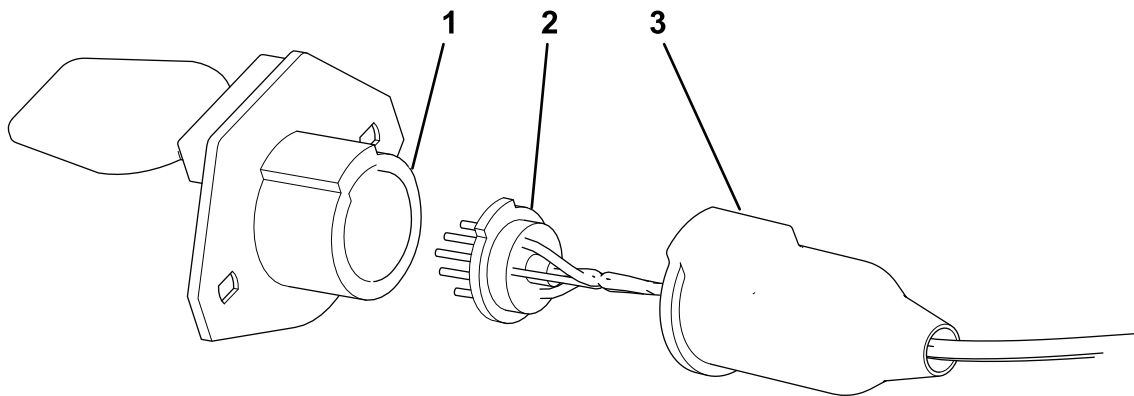
1. 剪断并丢弃开关线束接头然后从导线上剥去 10mm 绝缘层 [图15](#)。



g272997

**图15**

1. 开关线束接头剪断并丢弃
  2. 剥去绝缘层的导线末端
- 
2. 向后拉动套管以接触到 MH-400 物料处理机的 7 针接头然后从外壳上取下接头 [图16](#)。

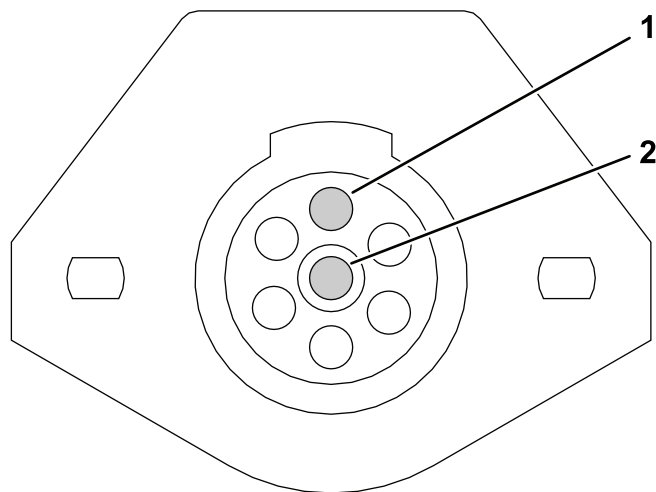


g272998

**图16**

1. 外壳
2. 接头
3. 套管

3. 拧松 1 号插针和 7 号插针端子内的螺丝 [图17](#)。



g272996

**图17**

1. 1 号插针此处安装黑色接线
2. 7 号插针此处安装白色接线

4. 使接线穿过套管中的小孔。
5. 分别将黑色接线和白色接线安装到 1 号插针和 7 号插针端子 [图17](#)。
6. 旋紧螺丝以固定接线。

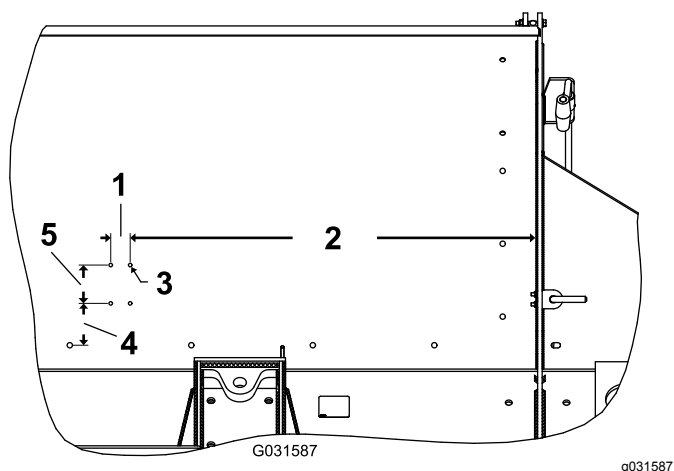
7. 安装 7 针接头。

### 安装振动器

1. 在料斗侧面钻出 4 个安装孔 7mm。请参阅 [图18](#) 了解钻孔尺寸信息。

**注意** 定位其中 1 个孔然后用安装板作为模板来钻其余的孔。

**注意** 可以在物料处理机连接到主机上进行这些连接

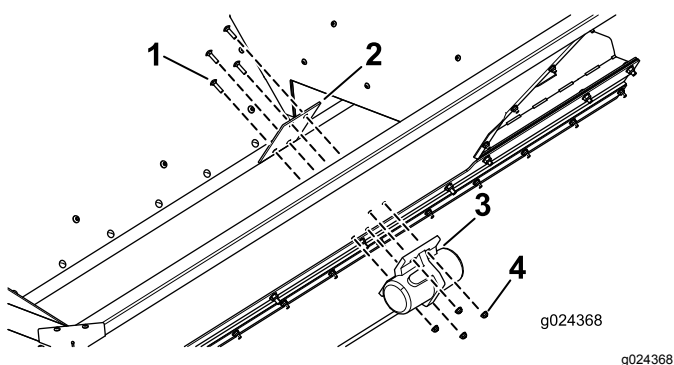


**图18**

- |           |           |
|-----------|-----------|
| 1. 4.1cm  | 4. 12.7cm |
| 2. 76.2cm | 5. 9.1cm  |
| 3. 孔7mm   |           |

2. 如 **图19** 所示用 4 个托架螺栓和 4 个螺母将安装板和振动器固定到工作车上。

**注意** 固定振动器使其电线朝下。

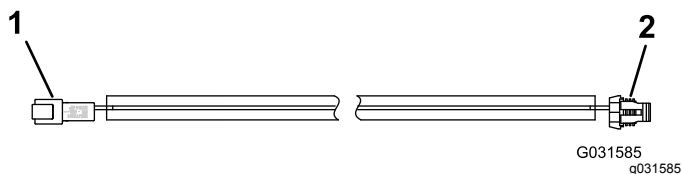


**图19**

- |         |        |
|---------|--------|
| 1. 托架螺栓 | 3. 振动器 |
| 2. 安装板  | 4. 螺母  |

3. 将振动器线束连至振动器。

**注意** 振动器线束应沿着液压管路布线因为 MH-400 物料处理机可向上转动。



**图20**

- |           |          |
|-----------|----------|
| 1. 开关线束接头 | 2. 振动器接头 |
|-----------|----------|

4. 用扎带将沿液压管路直至开关线束接头的所有电线都固定住。

**注意** 确保线束远离任何锐利边缘。

5. 将开关线束连接到振动器线束的另一端。

# 操作

## 使用料斗振动器

按开关的顶部打开振动器图21、图22 或图23。

按开关底部关闭振动器。

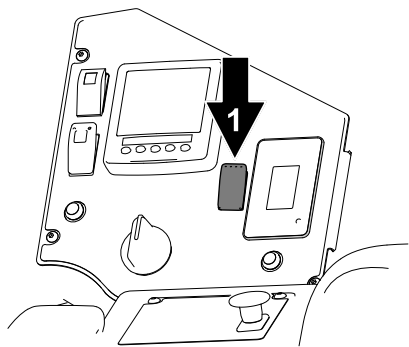


图21

Outcross 9060 主机

g267694

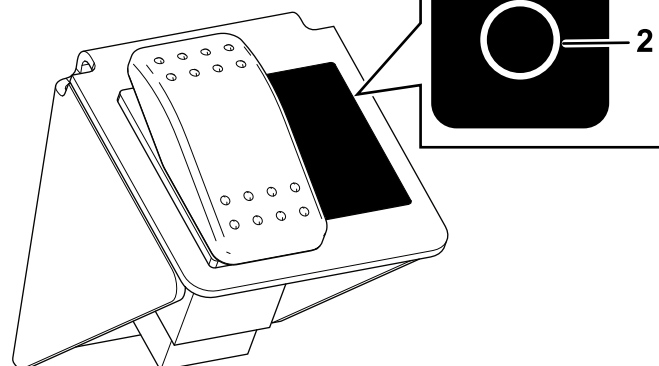


图23

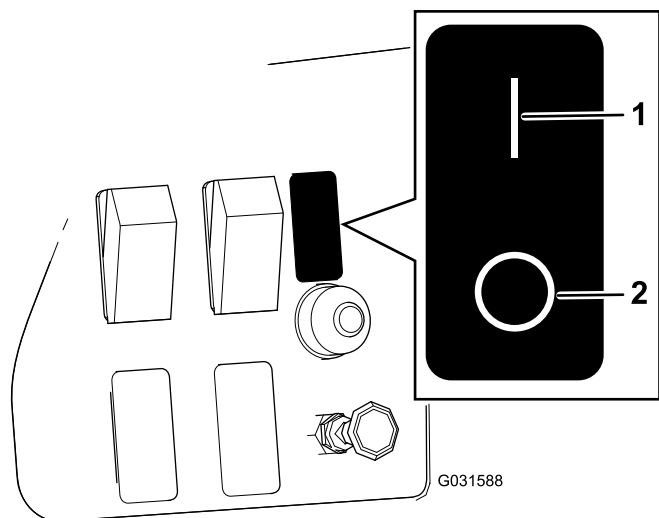
拖拉机

g273085

1. 开关

1. 开

2. 关



G031588

g031588

图22

Workman 工作车

1. 开

2. 关



**Count on it.**