



Count on it.

オペレーターズマニュアル

Reelmaster® 5410 & 5510 トラク ションユニット

モデル番号03675—シリアル番号 403410001 以上

モデル番号03675TE—シリアル番号 400000000 以上

モデル番号03676—シリアル番号 403410001 以上

モデル番号03676TE—シリアル番号 400000000 以上



この製品は、関連するEU規制に適合しています。詳細については、DOC シート規格適合証明書をご覧ください。

カリフォルニア州の森林地帯・灌木地帯・草地などでこの機械を使用する場合には、エンジンに同州公共資源法第4442章に規定される正常に機能するスパークアレスタが装着されていること、エンジンに対して森林等の火災防止措置をほどこされていることが義務づけられており、これを満たさない機械は、第4442章または4443章違反となります。

エンジンの保守整備のため、および米国環境保護局EPA並びにカリフォルニア州排ガス規制に関連してエンジンマニュアルを同梱しております。エンジンマニュアルはエンジンのメーカーから入手することができます。

▲ 警告

カリフォルニア州 第65号決議による警告

カリフォルニア州では、ディーゼルエンジンの排気には発癌性や先天性異常などの原因となる物質が含まれているとされており、

バッテリーやバッテリー関連製品には鉛が含まれており、カリフォルニア州では発ガン性や先天性異常を引き起こす物質とされています。取り扱い後は手をよく洗ってください。

米国カリフォルニア州では、この製品を使用した場合、ガンや先天性異常などを誘発する物質に触れる可能性があるとしてされています。

製品モデル番号とシリアル番号をお知らせください。図2にモデル番号とシリアル番号を刻印した銘板の取り付け位置を示します。いまのうちに番号をメモしておきましょう。

重要シリアル番号プレートについているQRコード無い場合もありますモバイル機器でスキャンすると、製品保証、パーツその他の製品情報にアクセスできます。

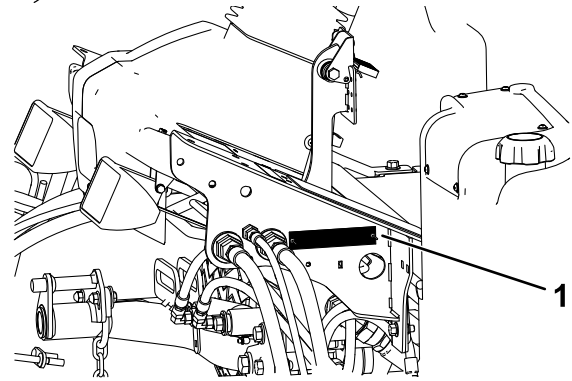


図 1

g266613

1. 銘板取り付け位置

モデル番号 _____
シリアル番号 _____

この説明書では、危険についての注意を促すための警告記号図2を使用しております。これらは死亡事故を含む重大な人身事故を防止するための注意ですから、必ずお守りください。



図 2

危険警告記号

g000502

この他に2つの言葉で注意を促しています。**重要**は製品の構造などについての注意点を、**注**はその他の注意点を表しています。

はじめに

この機械は回転刃を使用するリール式乗用芝刈り機であり、そのような業務に従事するプロのオペレータが運転操作することを前提として製造されています。この製品は、適切な管理を受けている芝生の刈り込みに使用することを主たる目的とする機械です。この機械は本来の目的から外れた使用をすると運転者本人や周囲の人間に危険な場合があります。

この説明書を読んで製品の運転方法や整備方法を十分に理解し、他人に迷惑の掛からない、適切で安全な方法でご使用ください。この製品を適切かつ安全に使用するのをお客様の責任です。

安全上の注意事項、取扱い説明書、アクセサリについての資料、代理店の検索、製品のご登録などについては www.Toro.com へ。

整備について、また純正部品についてなど、分からないことはお気軽に弊社代理店またはカスタマーサービスにおたずねください。お問い合わせの際には、必

目次

安全について	4	ウォーターセパレータの整備	39
安全に関する一般的な注意	4	燃料供給チューブの整備	40
安全ラベルと指示ラベル	5	燃料系統からのエア抜き	40
組み立て	10	電気系統の整備	40
1 タイヤ空気圧を調整する	10	電気系統に関する安全確保	40
2 コントロールアームの位置を調整する	11	バッテリーの整備	40
3 カuttingユニットを取り付ける	11	ヒューズの点検	41
4 ターフ補正スプリングを調整する	14	走行系統の整備	41
5 フードにCE用のラッチを取り付ける	15	タイヤ空気圧を点検する	41
6 カuttingユニットのキックスタンドの使い方	15	ホイールナットのトルクを点検する	41
7 CE デカルを貼り付ける	16	走行ドライブのニュートラル調整	41
製品の概要	17	後輪のトーインの調整	42
各部の名称と操作	17	冷却系統の整備	43
仕様	23	冷却系統に関する安全確保	43
アタッチメントとアクセサリ	23	冷却系統を点検する	43
運転の前に	24	冷却部の清掃	43
運転前の安全確認	24	ブレーキの整備	45
毎日の整備作業を実施する	24	駐車ブレーキの調整	45
燃料を補給する	24	駐車ブレーキのラッチの調整	45
運転中に	25	ベルトの整備	46
運転中の安全確認	25	オルタネータベルトのテンション調整	46
エンジンの始動手順	26	油圧系統の整備	46
エンジンの停止手順	26	油圧系統に関する安全確保	46
昇降アームのカウンタバランスを調整する	27	油圧ラインとホースの点検	46
昇降アームの旋回位置を調整する	27	油圧オイルの量を点検する	46
リール回転速度の設定を行う	27	油圧作動液の仕様	47
診断ランプについて	28	油圧オイルの容量	47
インタロックスイッチの動作を点検する	29	油圧オイルの交換	47
油圧バルブソレノイドの機能	29	油圧フィルタの交換	48
ヒント	29	油圧回路の圧力試験	49
運転終了後に	30	カuttingユニットの保守	50
運転終了後の安全確認	30	刈り込みブレードについての安全事項	50
ロープ掛けのポイント	30	リールとベッドナイフの摺り合わせを点検する	50
ジャッキアップポイント	31	カuttingユニットのバックラップ	50
トレーラへの積み込み	31	保管	52
緊急時の牽引移動	31	格納保管時の安全確保	52
保守	32	トラクションユニットの整備	52
保守作業時の安全確保	32	エンジンの整備	52
推奨される定期整備作業	32		
始業点検表	34		
潤滑	35		
ベアリングとブッシュのグリスアップ	35		
エンジンの整備	36		
エンジンの安全事項	36		
エアクリーナの整備	36		
エンジンオイルの量を点検する	37		
エンジンオイルとフィルタの整備	38		
スロットルの調整	38		
燃料系統の整備	39		
燃料タンクの内部清掃	39		
燃料ラインとその接続の点検	39		

安全について

この機械は、EN ISO 5395: 規格に適合していますただし所定のセットアップを行う必要があります。また、この機械は、ANSI B71.4-2017 規格に適合しています。

安全に関する一般的な注意

この機械は手足を切断したり物をはね飛ばしたりする能力があります。

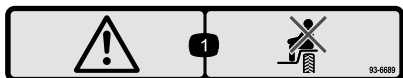
- エンジンを始動する前に必ずこのオペレーターズマニュアルをお読みになり内容をよく理解してください
- この機械を運転する時は常に十分な注意を払ってください。運転中は運転操作に集中してください注意散漫は事故の大きな原因となります。
- 機械の可動部の近くには絶対に手足を近づけないでください。
- ガードなどの安全保護機器が正しく機能していない時は、運転しないでください。
- 作業場所に、子供や無用の大人、ペットなどを近づけないでください。子供に運転させないでください。
- エンジンを停止させ、キーを抜き取り、各部の動作が完全に停止したのを確認してから運転位置を離れる。調整、整備、洗浄、格納などは、機体が十分に冷えてから行う。

間違った使い方や整備不良は人身事故などの原因となります。事故を防止するため、以下に示す安全上の注意や安全注意標識 ▲ のついている遵守事項は必ずお守りください「注意」、「警告」、および「危険」の記号は、人身の安全に関わる注意事項を示しています。これらの注意を怠ると死亡事故などの重大な人身事故が発生する恐れがあります。

安全ラベルと指示ラベル



危険な部分の近くには、見やすい位置に安全ラベルや指示ラベルを貼付しています。破損したりはがれたりした場合は新しいラベルを貼付してください。



93-6689

decal93-6689

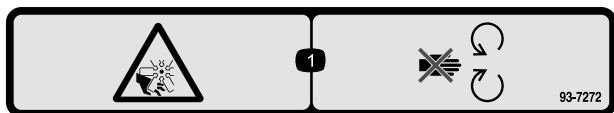
1. 警告 人を乗せないこと。



93-6696

decal93-6696

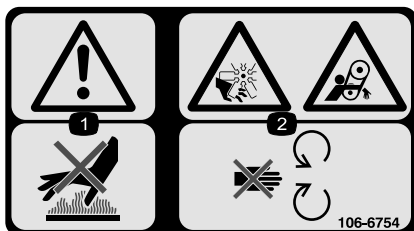
1. 負荷が掛かっている危険 オペレーターズマニュアルを読むこと。



93-7272

decal93-7272

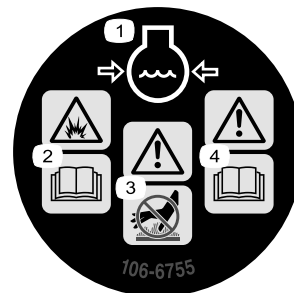
1. ファンによる切傷や手足の切断の危険 可動部に近づかないこと。



106-6754

decal106-6754

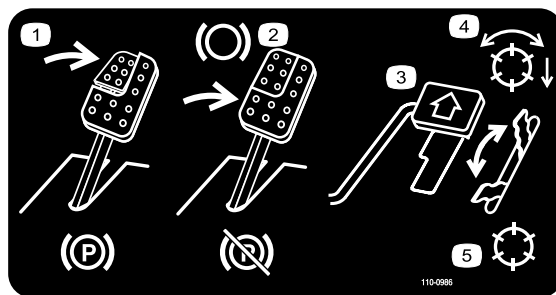
1. 警告高温部に触れないこと。
2. ファンによる手足の切断など、ベルトによる巻き込み事故の危険 可動部に近づかないこと。



106-6755

decal106-6755

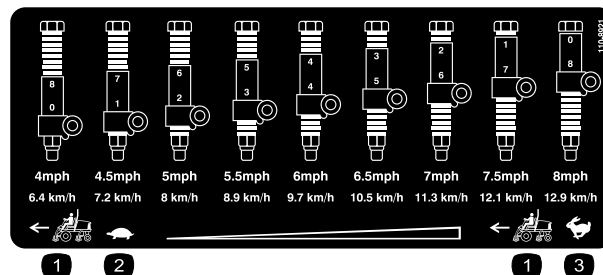
1. 冷却液の噴出に注意。
2. 爆発の危険 オペレーターズマニュアルを読むこと。
3. 警告高温部に触れないこと。
4. 警告 オペレーターズマニュアルを読むこと。



110-0986

decal110-0986

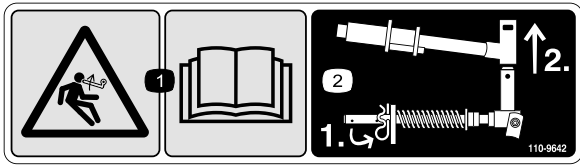
1. 駐車ブレーキの操作方法 ブレーキペダルと駐車ブレーキペダルを踏み込む。
2. ブレーキの操作方法 ブレーキペダルを踏み込む
3. 前進走行ペダルを踏み込む
4. リール回転許可モード
5. 移動走行モード



110-8921

decal110-8921

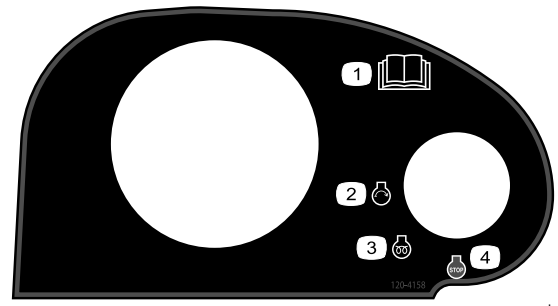
1. トラクションユニットの速度
2. 低速
3. 高速



110-9642

decal110-9642

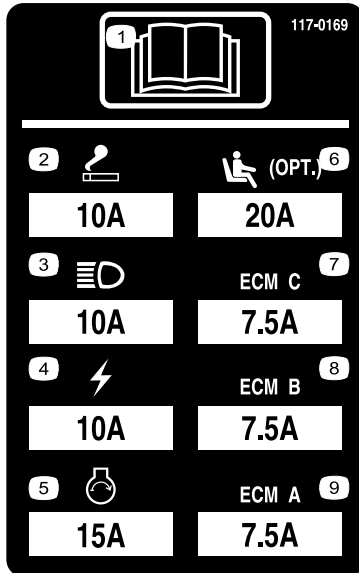
1. 負荷が掛かっている危険 オペレーターズマニュアルを読むこと
2. ロッドブラケットに一番近い穴にコッターピンを移し、昇降アームとヨークを外す



120-4158

decal120-4158

1. オペレーターズマニュアルを読むこと。
2. エンジン 始動
3. エンジン 予熱
4. エンジン 停止



117-0169

r:\decal117-0169

1. オペレーターズマニュアルを読むこと。
2. ライター
3. ヘッドライト
4. 電気
5. エンジン始動
6. エアライドシートサスペンションオプション
7. コンピュータによるエンジン管理回路 C
8. コンピュータによるエンジン管理回路 B
9. コンピュータによるエンジン管理回路 A

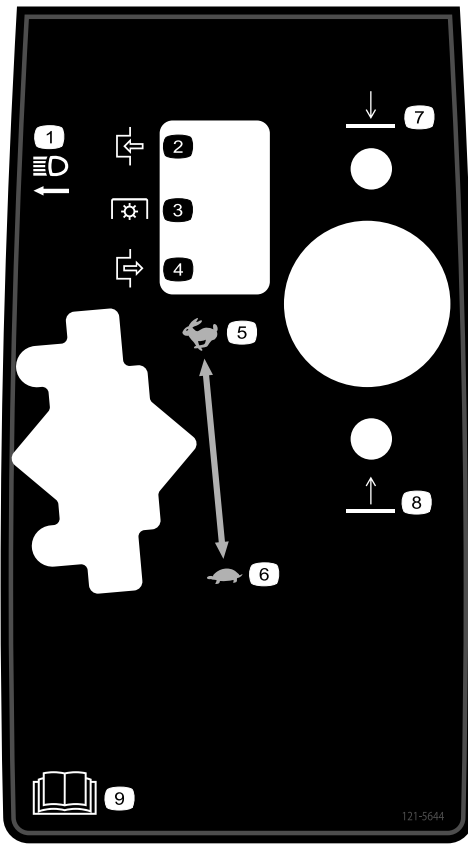


decalbatterysymbols

バッテリーに関する注意標識

全てがついていない場合もあります

1. 爆発の危険
2. 火気厳禁、禁煙厳守のこと
3. 劇薬につき火傷の危険あり
4. 保護メガネ等着用のこと
5. オペレーターズマニュアルを読むこと。
6. バッテリーに人を近づけないこと。
7. 保護メガネ等着用のこと爆発性ガスにつき失明等の危険あり
8. バッテリー液で失明や火傷の危険あり。
9. 液が目に入ったら直ちに真水で洗眼し医師の手当てを受けること。
10. 鉛含有普通ゴミとして投棄禁止。



121-5644

decal121-5644

121-5644

- | | |
|------------|---------------------------|
| 1. ライトスイッチ | 6. 低速 |
| 2. 入 | 7. 下降 |
| 3. PTO | 8. 上昇 |
| 4. 切 | 9. オペレーターズマニュアル
を読むこと。 |
| 5. 高速 | |

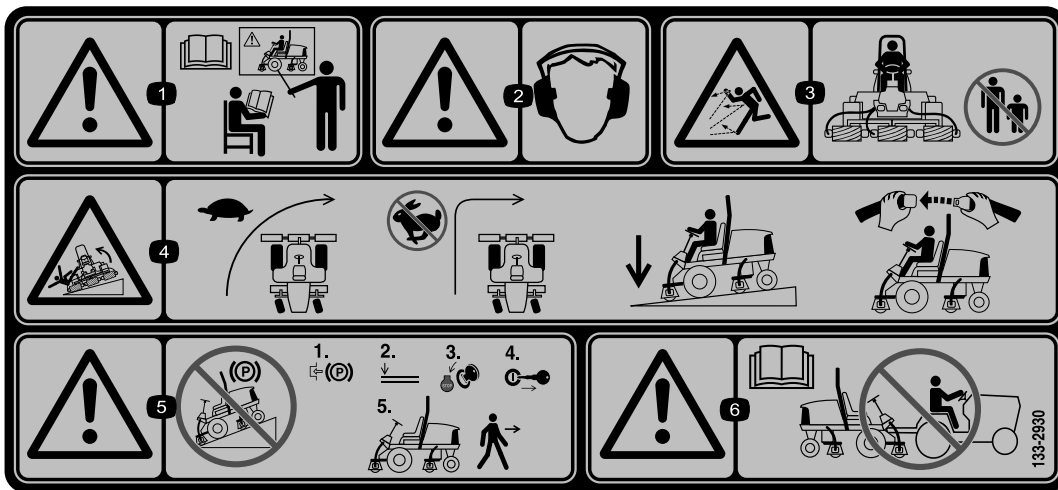
⚠ WARNING: Cancer and Reproductive Harm - www.P65Warnings.ca.gov.
For more information, please visit www.tcoCAProp65.com

CALIFORNIA SPARK ARRESTER WARNING
Operation of this equipment may create sparks that can start fires around dry vegetation. A spark arrester may be required. The operator should contact local fire agencies for laws or regulations relating to fire prevention requirements.

133-8062

decal133-8062

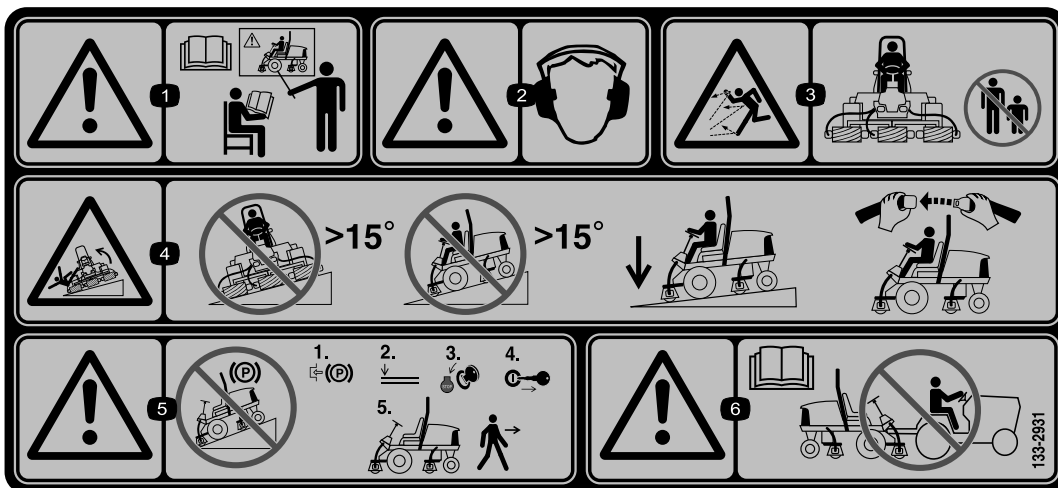
133-8062



133-2930

decal133-2930

1. 警告講習を受けてから運転すること。
2. 警告 聴覚保護具を着用のこと。
3. 異物が飛び出す危険作業場所に人を近づけないこと。
4. 転倒の危険 旋回する時は速度を落とすこと高速で急旋回しないこと下り坂では必ずカッティングユニットを下げておくことシートベルトを着用すること。
5. 警告斜面上に駐車しないこと平らな場所で、駐車ブレーキを掛け、カッティングユニットを下降させ、エンジンを停止させ、マシンから離れる場合にはキーを抜き取ること。
6. 警告 オペレーターズマニュアルを読むこと このマシンを牽引しないこと。



133-2931

decal133-2931

注 この機械は、業界で推奨される最大傾斜角度を用いた前後方向および左右方向の標準安定試験に合格しており、使用を認められる法面の最大角度がデカルに記載されています。斜面上で運転する場合の条件や注意点について、また、特殊な天候や場所条件のもとでこの機械を使用することができるかどうかを判断する方法について、オペレーターズマニュアルで確認してください。同じ斜面上であっても、地表面の条件が変われば運転条件が変わります。斜面上では可能な限りカッティングユニットを地表面まで下げておいてください。斜面上でカッティングユニットを上昇させると機体が不安定になる恐れがあります。

1. 警告 オペレーターズマニュアルを読むこと。必ず講習を受けてから運転すること。
2. 警告 聴覚保護具を着用のこと。
3. 異物が飛び出す危険人を近づけないこと。
4. 転倒の危険 15°以上の斜面上は横切らない。また、15°以上の斜面上は下らないこと。必ずシートベルトを着用して運転すること。
5. 警告斜面上に駐車しないこと平らな場所で、駐車ブレーキを掛け、カッティングユニットを下降させ、エンジンを停止させ、マシンから離れる場合にはキーを抜き取ること。
6. 警告 オペレーターズマニュアルを読むこと このマシンを牽引しないこと。

REELMASTER 5010-H / 5410 / 5510 / 5610 & GROUNDMASTER 4300

QUICK REFERENCE AID

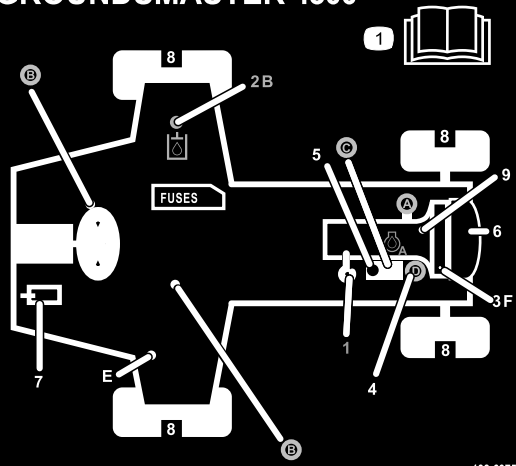
CHECK/SERVICE (daily)

- | | |
|------------------------------|----------------------------------|
| 1. OIL LEVEL, ENGINE | 6. RADIATOR SCREEN |
| 2. OIL LEVEL, HYDRAULIC TANK | 7. BRAKE FUNCTION |
| 3. COOLANT LEVEL, RADIATOR | 8. TIRE PRESSURE |
| 4. FUEL /WATER SEPARATOR | 9. BELTS (FAN, ALT.) |
| 5. PRECLEANER - AIR CLEANER | GREASING - SEE OPERATOR'S MANUAL |

FLUID SPECIFICATIONS/CHANGE INTERVALS

SEE OPERATOR'S MANUAL FOR INITIAL CHANGES.	FLUID TYPE	CAPACITY	CHANGE INTERVAL		FILTER PART NO.
			FLUID	FILTER	
A. ENGINE OIL	SAE 15W-40CI-4	3.5 QTS.* (5010-H) 5.5 QTS.*	150 HRS.	150 HRS.	104-5167
B. HYD. CIRCUIT OIL	SEE OPERATOR'S MANUAL	11 GALS.* (5010-H) 15 GALS.*	2000 HRS.	1000 HRS.	94-2621** 86-3010
C. AIR CLEANER			SEE INDICATOR		108-3810 (5010-H) (5410) (5510) 108-3812 (5610) (4300)
D. WATER SEPARATOR			400 HRS.		110-9049
E. FUEL TANK	NO. 2-DIESEL	14 GALS.	DRAIN AND FLUSH, 2 YRS.		
F. COOLANT	50/50 ETHYLENE GLYCOL/WATER	5.5 QTS. (5010-H)	DRAIN AND FLUSH, 2 YRS.		
		7.0 QTS. (5410) (5510)			
		10.0 QTS. (5610) (4300)			

* INCLUDING FILTER ** EXCLUDES 5010-H



138-6975

138-6975

decal138-6975

1. オペレーターズマニュアルを読むこと。

組み立て

付属部品

すべての部品がそろっているか、下の表で確認してください。

手順	内容	数量	用途
1	必要なパーツはありません。	-	タイヤ空気圧を調整します。
2	必要なパーツはありません。	-	コントロールアームの位置を調整します。
3	右前ホースガイド 左前ホースガイド	1 1	カッピングユニットを取り付ける。
4	必要なパーツはありません。	-	ターフ補正スプリングを調整します。
5	フードラッチアセンブリ ワッシャ	1 1	フードにCE用のラッチを取り付ける。
6	カッピングユニットのキックスタンド	1	カッピングユニットにキックスタンドを取り付けます。
7	警告表示ステッカー CE 用ステッカー 製造年表示ステッカー	1 1 1	CE デカルを貼り付けます。

その他の付属品

内容	数量	用途
オペレーターズマニュアル	1	運転をする前にオペレーターズマニュアルを読んでください。
エンジンマニュアル	1	エンジン関係の情報を調べるための資料です。
規格適合認定書	1	規格などに適合していることを証明する書類です。
オペレータのためのトレーニング資料	1	機械を実際に運転する前に、トレーニング資料をよくご覧ください。

注 前後左右は運転位置からみた方向です。

1

タイヤ空気圧を調整する

必要なパーツはありません。

手順

タイヤは空気圧を高めに設定して出荷しています。運転前に正しいレベルに下げてください。適正圧は前・後輪とも0.83-1.03 barです。

重要 各タイヤがターフに均等に着地するよう、全部のタイヤを同じ圧力に調整してください。


2

コントロールアームの位置を調整する

必要なパーツはありません。

手順

オペレータが運転しやすいように、コントロールアームの位置を調整することができます。

1. コントロールアームをリテーナブラケットに固定している2本のボルトをゆるめる  3。

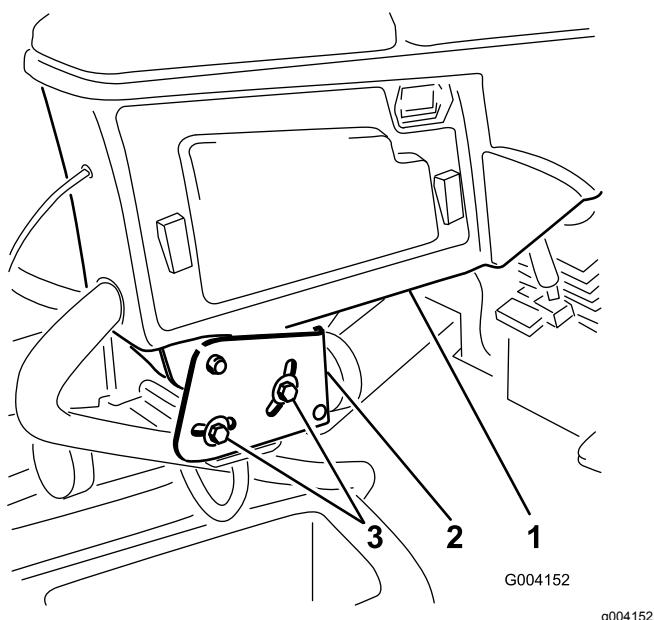


図 3

- | | |
|--------------|--------|
| 1. コントロールアーム | 3. ボルト |
| 2. リテーナブラケット | |

2. コントロールアームを希望位置に動かし、ボルトを締めて固定する。


3

カッティングユニットを取り付ける

この作業に必要なパーツ

1	右前ホースガイド
1	左前ホースガイド

手順

1. 出荷用ブラケットからリールモータを取り出す。
注 出荷用ブラケットは廃棄する。
2. カッティングユニットをカートンから取り出す。
3. カッティングユニットのオペレーターズマニュアルにしたがってカッティングユニットの組み立てと調整を行う。
4. カウンタウェイト()を、決められている側に取り付けるカッティングユニットのオペレーターズマニュアルを参照。

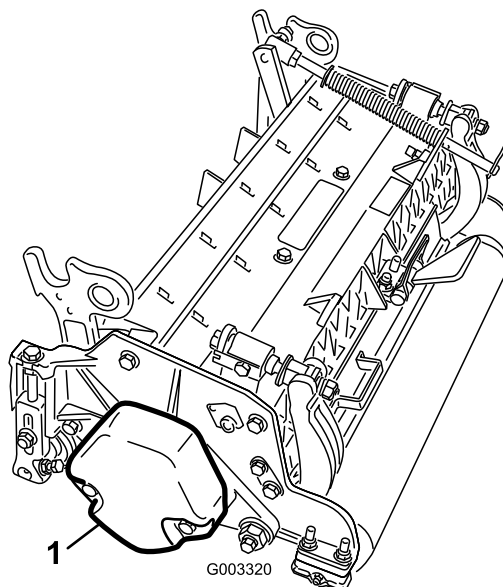


図 4

1. カウンタウェイト

5. ターフ補正スプリングを、リール駆動用モータを取り付ける側に取り付ける。以下の要領で、ターフ補正スプリングの位置換えを行う:

注 どのカッティングユニットも、カッティングユニットの右側にターフ補正スプリングを取り付けて出荷している。

- A. カuttingユニットのタブにロッドブラケットを固定しているキャリッジボルト2本を外す
 図 5。

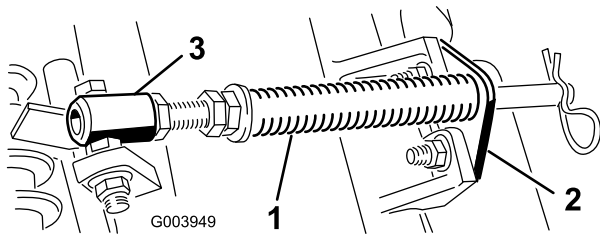


図 5

1. ターフ補正スプリング 3. スプリングチューブ
 2. ロッドブラケット

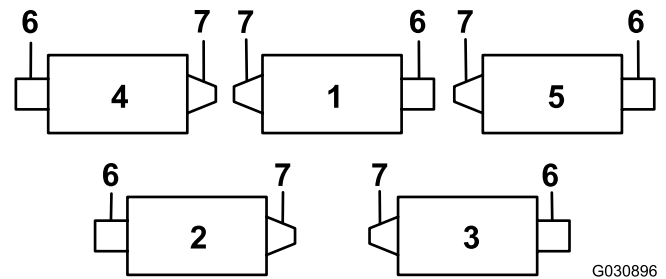


図 7

1. 1番カuttingユニット 5. 5番カuttingユニット
 2. 2番カuttingユニット 6. リールモータ
 3. 3番カuttingユニット 7. ウェイト
 4. 4番カuttingユニット

- B. スプリングチューブのボルトをキャリアフレームのタブに固定しているフランジナットを
 外し、アセンブリを取り外す。
 C. スプリングチューブのボルトを、反対側の
 キャリアフレームのタブに取り付け、フラン
 ジナットで固定する。

注 ボルトは、図 6に示すように、頭部が外
 側にくるように取り付ける。

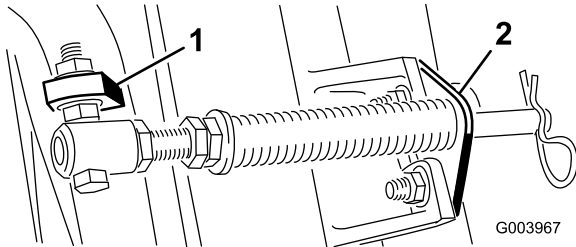


図 6

1. 反対側のキャリアフレーム 2. ロッドブラケット
 タブ

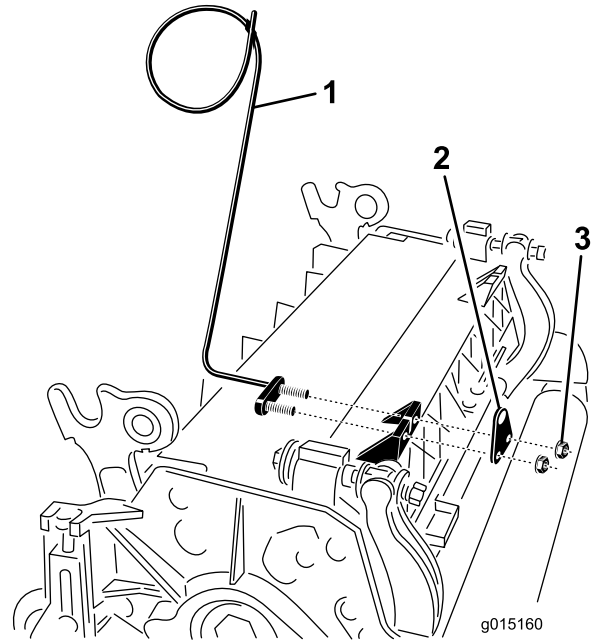
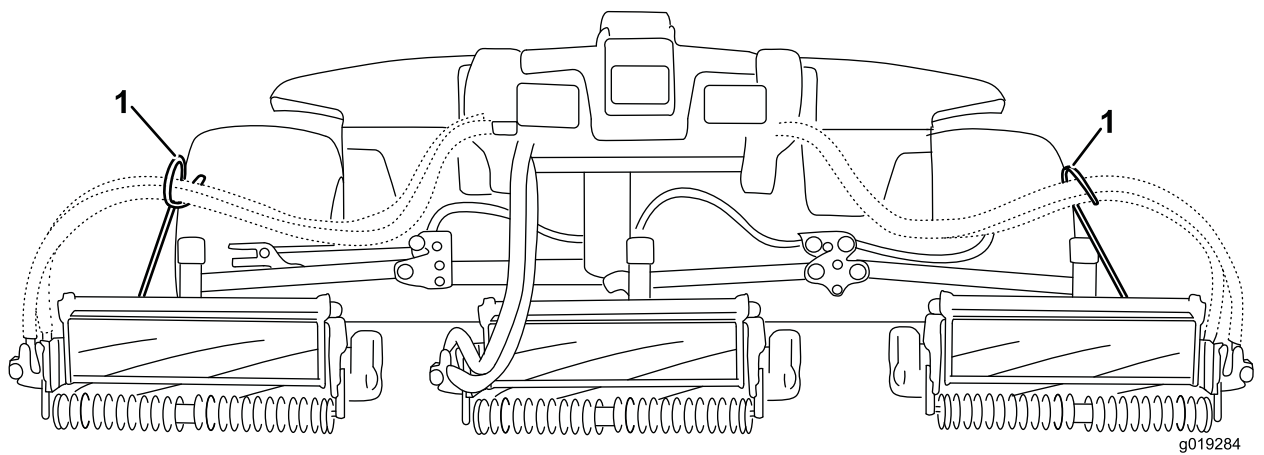


図 8

1. ホースガイド図は 4 番カuttingユニット
 2. ロッドブラケット
 3. ナット

- D. カuttingユニットのタブにロッドブラケット
 を取り付け、キャリッジボルトとナットで固
 定する図 6。

重要4番左前カuttingユニットと、5番右
 前カuttingユニットでは、ロッドブラケット
 取り付けナットを使って、各ユニットのタブの
 前にホースガイドを取り付ける図 7と図 8。
 ホースガイドは、中央カuttingユニットに
 向かって傾斜するのが正しい図 8と図 9。



g019284

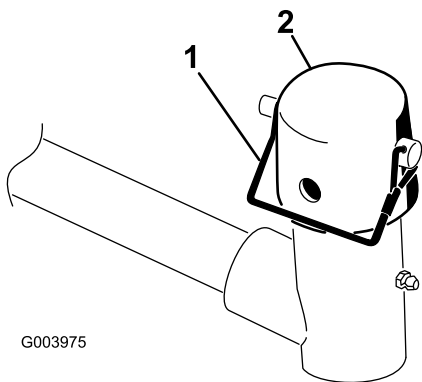
g019284

図 9

1. ホースガイドは、中央カッティングユニットに向かって傾斜するのが正しい。

注 カッティングユニットをトラクションユニットに取り付ける時には、ロッドブラケットの隣にあるスプリングロッド穴にヘアピンコッターを、忘れずに取り付けてください。トラクションユニットを外している時は、必ずヘアピンコッターをロッドの端の穴に差し込んでおいてください。

6. 全部の昇降アームを完全に下降させる。
7. 昇降アームのピボットヨークからリンチピンを外す。そして、キャップを外す 図 10。



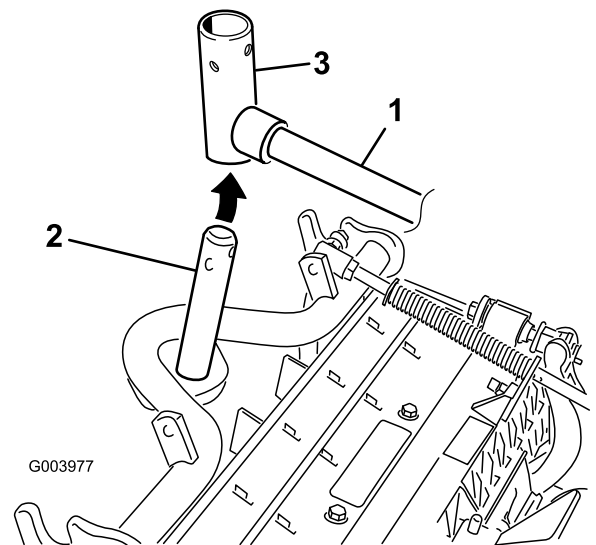
G003975

g003975

図 10

1. リンチピン
2. キャップ

8. フロントに取り付けるカッティングユニットは、昇降アームの下に入れるときにキャリアフレームのシャフトを昇降アームのピボットヨークに挿入する 図 11。



G003977

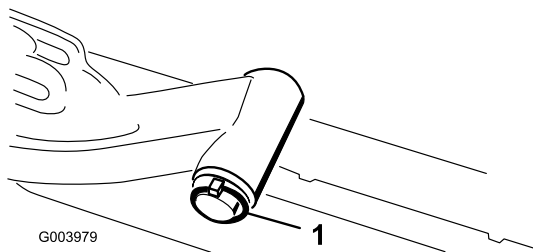
g003977

図 11

1. 昇降アーム
2. キャリアフレームのシャフト
3. 昇降アームピボットのヨーク

9. 刈高が 19 mm を超える場合、後カッティングユニットは以下の手順で調整してください。

- A. 昇降アームピボットのシャフトを昇降アームに固定しているリンチピンとワッシャを外し、昇降アームからピボットのシャフトを抜き出す 図 12。



G003979

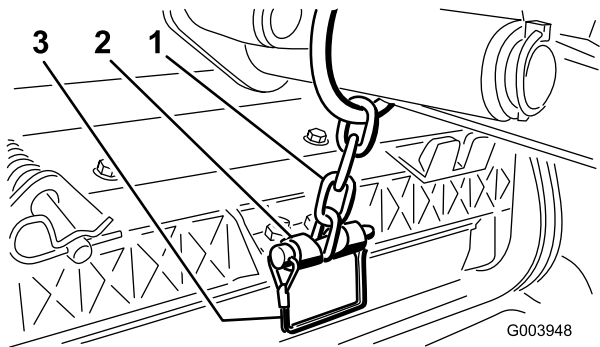
図 12

g003979

1. リンチピンとワッシャ

- B. 昇降アームのヨークをキャリアフレームのシャフトに通す 図 11。
 - C. 昇降アームのシャフトを昇降アームに通して、ワッシャとリンチピンで固定する 図 12。
10. キャリアフレームシャフトと昇降アームヨークの上からキャップを取り付ける。
11. スナップピンを使って、キャップとキャリアフレームのシャフトを昇降アームのヨークに固定する 図 10。
- 注 カuttingユニットをステアリングモードで使う場合はスロットを使い、固定モードで使用する場合には、穴を使う。
12. スナップピンで、昇降アームのチェーンをチェーンブラケットに固定する 図 13。

注 カuttingユニットのオペレーターズマニュアルに従って、決められたリンクを使用すること。



G003948

図 13

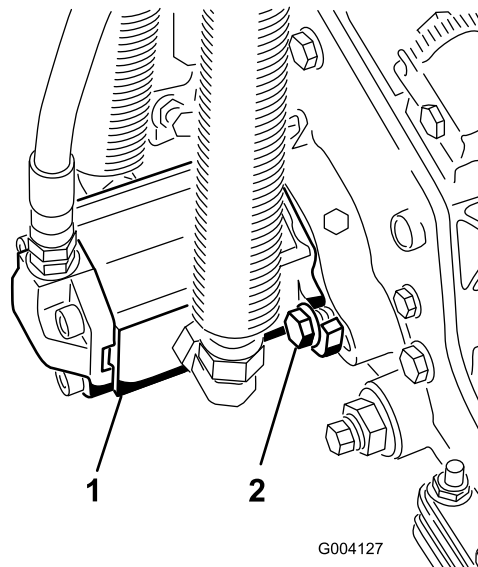
g003948

- 1. 昇降アームのチェーン
- 2. チェーンブラケット
- 3. スナップピン

13. 4番左前カuttingユニットと、5番右前カuttingユニットでは、各ユニットのホースガイドにリールモータのホースを通す。
14. リールモータのスプラインシャフトにきれいなグリスを塗りつける。
15. リールモータのOリングにオイルを塗りつけ、モータのフランジに取り付ける。
16. モータを手を持ち、右回りにひねってモータのフランジをボルトから逃がしながら、キャップスクリュにモータをセットする(図 14)。

注 モータを左回りにひねって、ボルトにフランジをしっかりと掛け、ボルトを締めてモータを固定する。

重要リールモータの各ホースにねじれ、折れ、挟まれなどが発生する心配がないことを確認する。



G004127

図 14

g004127

- 1. リール駆動モータ
- 2. 取り付けボルト

4

ターフ補正スプリングを調整する

必要なパーツはありません。

手順

ターフ補正スプリング 図 15 は、前ローラから後ローラへと、カuttingユニットの体重移動を行います。これにより、マーセリングやボビングと呼ばれる「波打ったような」仕上がりを防いでいます。

重要この調整は、カuttingユニットをトラクタに取り付け、ユニットを真っ直ぐ前に向けて地面に降ろした状態で行ってください。

1. ヘアピンコッターがスプリングロッドの後の穴に差し込まれていることを必ず確認しておいてください 図 15。

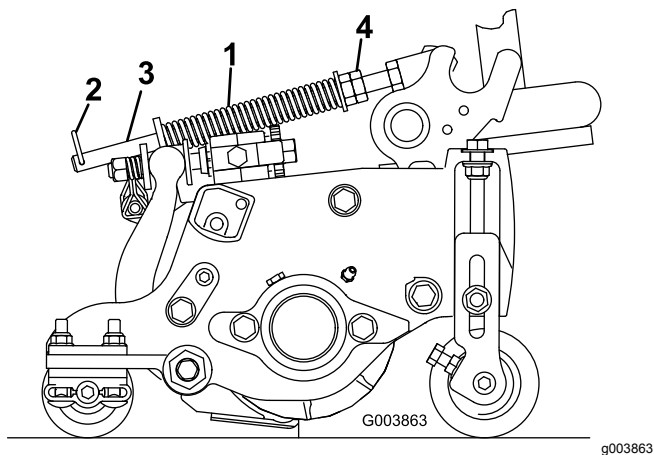


図 15

- | | |
|---------------|-------------|
| 1. ターフ補正スプリング | 3. スプリングロッド |
| 2. ヘアピンコッター | 4. 六角ナット |

2. スプリングロッド前部の六角ナットを締めて、スプリング圧縮状態の長さが以下の通りになるようにする。リールマスター5410の5"カッティングユニットでは 12.7cm、リールマスター 5510 との7" カッティングユニットでは 15.9cm 図 15を参照。

注 アップダウンの激しい場所で使用する時には、スプリングの長さを 12.7 mm に調整してください。これにより地表追従性は少し下がります。

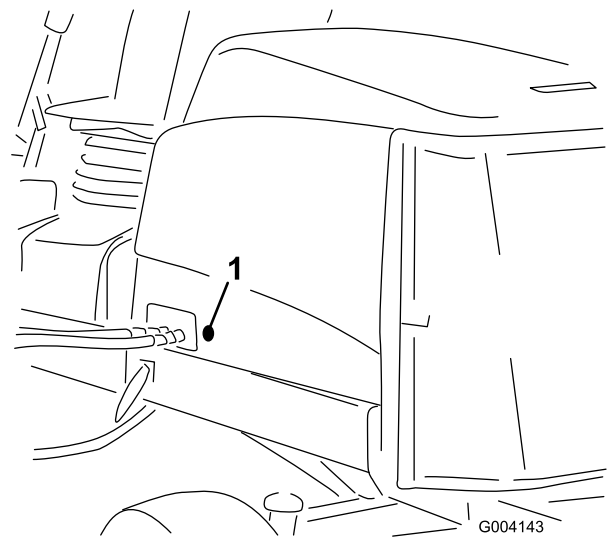


図 16

1. ゴム製のハトメ

3. フードラッチアセンブリからナットを取り外す 図 17。

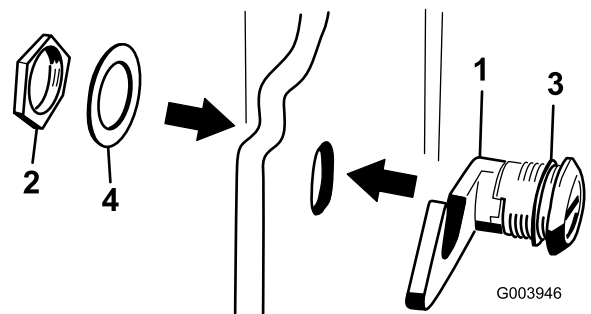


図 17

- | | |
|-----------|------------|
| 1. フードラッチ | 3. ゴム製ワッシャ |
| 2. ナット | 4. 金属ワッシャ |

4. フードの外側から、ラッチのフック側をフードの穴に通す。ゴム製のシールワッシャが、フードの外側に残るようにすること 図 17。
5. フードの内側から、ラッチに金属ワッシャを通し、ラッチをナットで固定する。ロックをかけたときに、ラッチがフレームのキャッチに確実にハマることを確認する。フードのラッチを操作するときには、付属のフードラッチ用キーを使用する。

5

フードにCE用のラッチを取り付ける

この作業に必要なパーツ

1	フードラッチアセンブリ
1	ワッシャ

手順

1. ラッチを外してフードを開ける。
2. フードの左側についているゴム製のハトメを取り外す 図 16。

6

カッティングユニットのキックスタンドの使い方

この作業に必要なパーツ

1	カッティングユニットのキックスタンド
---	--------------------

手順

ベッドナイフやリールを見るためにカッティングユニットを立てる場合には、ベッドバー調整ねじのナットが床面に接触しないように、カッティングユニットの後ろ側についているスタンドで支えてください 図 18。

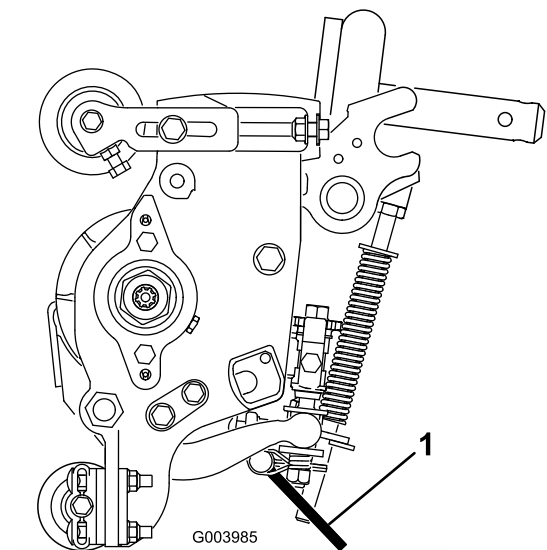


図 18

1. カッティングユニットのキックスタンド

スタンドを立てたら、スナップピンでキックスタンドをチェーンブラケットに固定します 図 19。

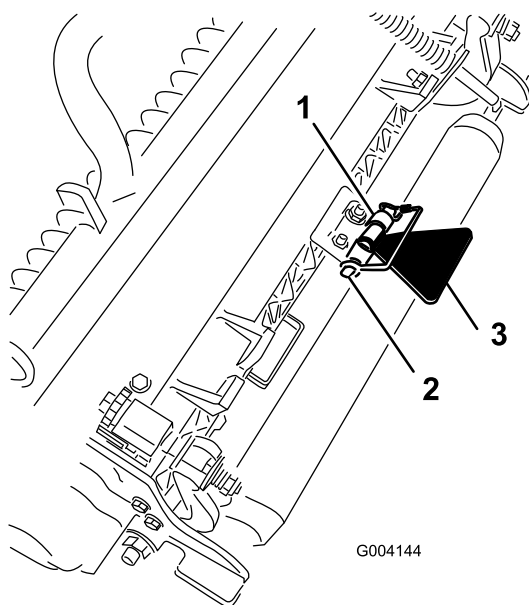


図 19

1. チェーンブラケット
2. スナップピン
3. カッティングユニットのキックスタンド

7

CE デカルを貼り付ける

この作業に必要なパーツ

1	警告表示ステッカー
1	CE 用ステッカー
1	製造年表示ステッカー

手順

CE 規格に適合させる必要がある場合は、製造年デカル P/N 133-5615 をシリアルプレート付近に、CE デカル P/N 93-7252 をフードロック付近に、CE 警告デカル P/N 133-2931 を標準警告デカル Part No. 133-2930 の上から貼り付けてください。

製品の概要

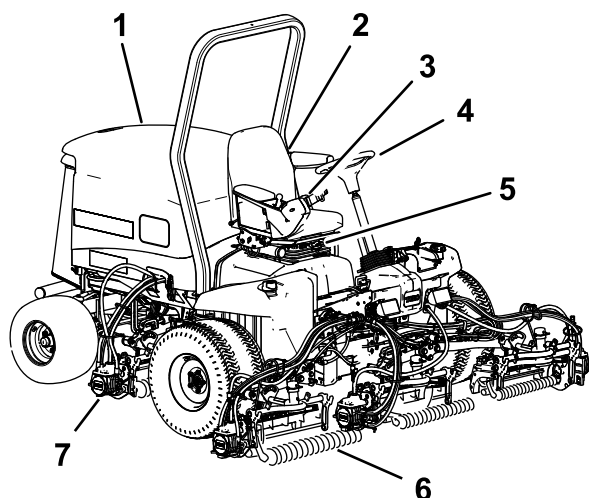


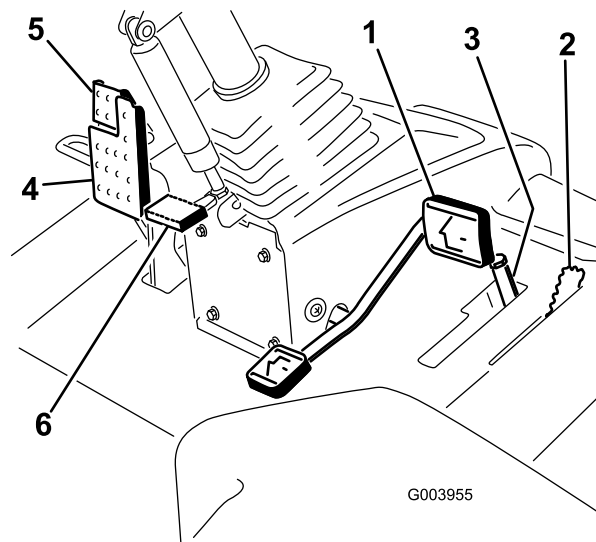
図 20

g216864

- | | |
|--------------|----------------|
| 1. エンジンフード | 5. 座席調整 |
| 2. 運転席 | 6. 前カッティングユニット |
| 3. コントロールアーム | 7. 後カッティングユニット |
| 4. ハンドル | |

むと後退走行です。走行速度はペダルの踏み込み具合で調整します。スロットルが FAST 位置にあり、負荷が掛かっていない状態でペダルを一杯に踏み込むと最高速度となります。

ペダルの踏み込みをやめると、ペダルは中央位置に戻り、走行を停止します。



G003955

g003955

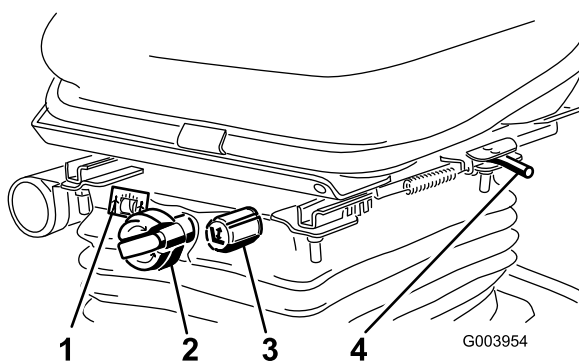
図 22

- | | |
|---------------------|-------------|
| 1. 走行ペダル | 4. ブレーキペダル |
| 2. 刈り込み・移動走行切り換えレバー | 5. 駐車ブレーキ |
| 3. 刈り込み速度リミッタとス | 6. チルト調整ペダル |
| ペーサ | |

各部の名称と操作

座席調整ノブ

座席調整レバーで、運転席の前後位置の調整を行えます(図 21)。体重調整ノブで、オペレータの体重に合わせて調整を行えます。適正位置に調整されると体重ゲージインジケータに表示が出ます。高さ調整ノブで、オペレータの慎重に合わせて調整を行えます。



G003954

g003954

図 21

- | | |
|------------|-----------|
| 1. 体重調整ゲージ | 3. 高さ調整ノブ |
| 2. 体重調整ノブ | 4. 調整レバー |

刈り込み・移動走行切り換えレバー

刈り込み・移動走行切り換えレバー(図 22)は、刈り込みモードと移動走行モードの切り換えを行うレバーです。レバーを前に倒すと刈り込みモード、後に倒すと移動走行モードになります。

注 カッティングユニット昇降レバーが移動走行位置にセットされているときには、カッティングユニットを下降させることができません。

刈り込み速度リミッタ

刈り込み速度リミッタ(図 22)を上前位置にセットすると、刈り込み速度の上限が制限され、カッティングユニットが回転できるようになります。スペーサ1枚で、速度が 0.8km/h 変化します。ボルトの上側のスペーサの数が増えるほど、走行速度が遅くなります。刈り込み速度リミッタを後ろ位置にすると全速力での移動走行が可能になります。

ブレーキペダル

ブレーキペダル(図 22)を踏み込むと車両は停止します。

走行ペダル

走行ペダル(図 22)は前進走行と後退走行を制御します。ペダル前部を踏み込むと前進走行、後部を踏み込

駐車ブレーキ

駐車ブレーキ 図 22 を掛けるには、ブレーキペダルを踏み込み、ペダルの上部についているラッチを踏み込みます。ブレーキを解除するには、ラッチが落ちるまでペダルを踏み込みます。

チルト調整ペダル

ハンドルを手前に寄せたい場合には、ペダル 図 22 を踏み込み、ステアリングタワーを手前に引き寄せ、ちょうど良い位置になったら、ペダルから足を離します。

スロットルコントロール

スロットルコントロール 図 23 を前に倒すとエンジン回転速度が速くなり、後ろに引くと遅くなります。

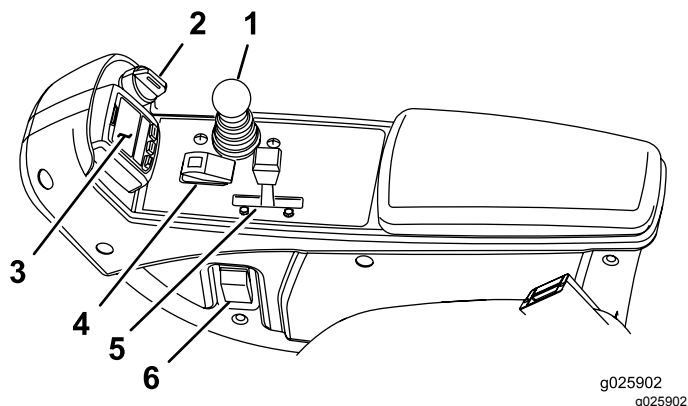


図 23

- | | |
|----------------|----------------|
| 1. 升降コントロールレバー | 4. 回転許可/禁止スイッチ |
| 2. キースイッチ | 5. スロットルコントロール |
| 3. インフォセンター | 6. ヘッドライトスイッチ |

キースイッチ

キースイッチ 図 23 には3つの位置があります OFF、ON/PREHEAT、STARTです。

カッティングユニット操作レバー

このレバー 図 23 は、リールが刈り込みモードになっているとき、カッティングユニットの昇降操作と回転開始停止操作を制御するレバーです。カッティングユニット昇降レバーが移動走行位置にセットされているときには、カッティングユニットを下降させることができません。

ヘッドライトスイッチ

ヘッドライトスイッチ 図 23 を下げるとヘッドライトが点灯します。

回転許可/禁止スイッチ

リール回転許可/禁止スイッチ 図 23 とカッティングユニット昇降レバーとを使って刈り込みを行います。

バックラップレバー

バックラップレバー 図 24 は、回転許可/禁止スイッチと連動し、リールをバックラップするときに使用します。

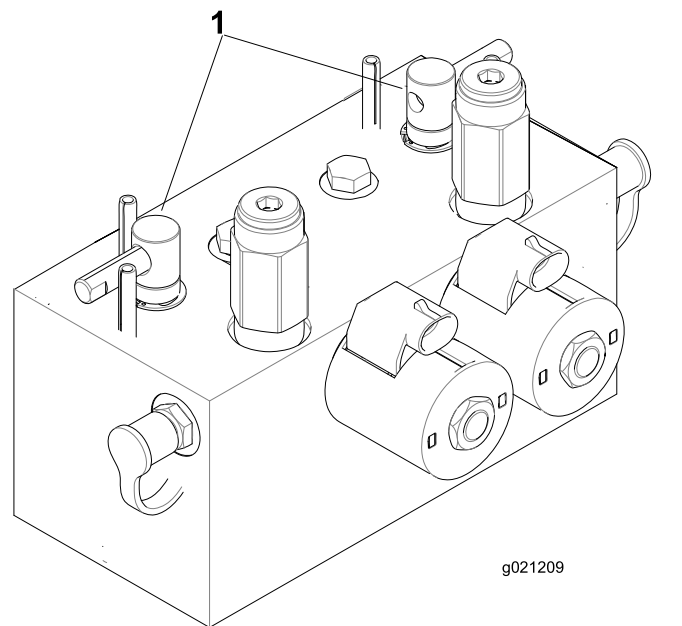


図 24

1. バックラップレバー

油圧フィルタ整備時期インジケータ

エンジン通常の温度で、このインジケータが緑色の領域にあることを確認してください。 図 25。表示が赤色の領域に入ったら、油圧フィルタを交換してください。

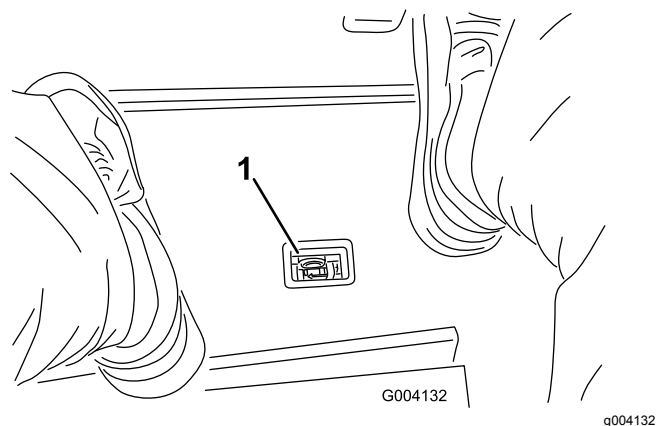
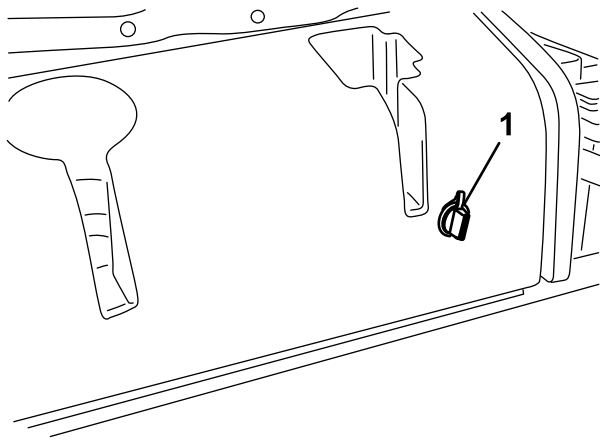


図 25

1. 油圧フィルタ整備インジケータ

電源ソケット

電源ソケットから、電動機器用に12Vの電源をとることができます 図 26。



G004133

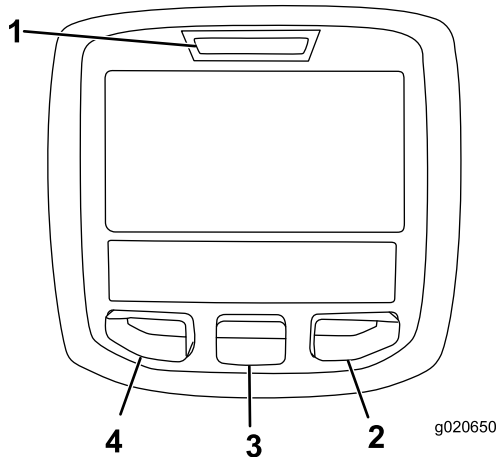
g004133

図 26

1. 電源ソケット

インフォセンターLCDの使い方

インフォセンター LCD は、マシンの運転状態、不具合診断など、マシンに関わる様々な情報を表示します 図 27。インフォセンターには初期画面スプラッシュ画面とメイン画面があります。インフォセンターのどのボタンでも、押せば初期画面とメイン画面とをいつでも切り替えることができ、また、矢印ボタンで選択することによって、希望する項目の内容を確認することができます。



g020650

g020650

図 27

1. インジケータランプ 3. 中央ボタン
2. 右ボタン 4. 左ボタン







- 左ボタン、メニューアクセス/バックボタンこのボタンを押すと、インフォセンターのメニューが表示されます。メニュー表示中にこれを押せばメニューを終了します。
- 中央ボタンメニューを下にスクロールするときに使います。
- 右ボタン右向き矢印が表示されたとき、その先にあるメニュー項目を見るために使用します。

注 各ボタンの機能はメニューの内容によって、変わります。各ボタンについて、その時の機能がアイコンで表示されます。

インフォセンターのアイコン

SERVICE DUE 定期整備時期です	定期整備時期であることを示します
	アワーメータ
	情報アイコン
	高速
	低速
	燃料レベル
	グロープラグが作動中。
	カッティングユニット上昇。
	カッティングユニット下降。
	運転席に座る。
	駐車ブレーキがON。
H	レンジが高速移動走行位置
N	ニュートラル
L	レンジが低速刈り込み位置
	冷却水温度°C または °F
	温度 高温
	PTOが入
	不許可
	エンジンを掛ける。
	エンジンを停止する。
	エンジン

インフォセンターのアイコン (cont'd.)

	キースイッチ
	カッティングユニット下降中
	カッティングユニット上昇中
PIN	PIN 暗証コード
CAN	CAN バス
	インフォセンター
Bad	不良または故障
	電球
OUT	TEC コントローラまたはコントロールワイヤハーネスからの出力
	スイッチ
	スイッチから手を離してください。
	示された状態へ変更。
表示記号を組み合わせた文章が表示されません。以下に文章の例を示します	
	ニュートラルにしてください。
	エンジンの始動許可がありません。
	エンジンをシャットダウンします
	冷却液が過熱しています。
	着席するか駐車ブレーキをかけてください。

メニューの使い方

インフォセンターのメニューにアクセスするには、メニュー画面が表示されているときにメニューアクセスボタンを押します。ボタンを押すとメインメニューが表示されます。各メニューにおいてどのような内容が表示されるかは、以下の表をご覧ください。

メインメニュー	
メニュー項目	内容

Faults不具合	不具合メニューには、最近に記録された不具合が表示されます。不具合メニューおよびその内容の詳細については、サービスマニュアルを参照するか、弊社ディストリビュータにお問い合わせください。
Service整備	整備メニューでは、使用時間積算記録などの情報を見ることができます。
Diagnostics診断機能	診断メニューでは、各スイッチ、センサー、制御出力の状態が表示されます。どのコントロール装置がONになっており、どれがOFFになっているかが表示されますから、故障探究を手早く行うことができます。
Settings設定	設定メニューではインフォセンターの表示や機械の設定を変更することができます。
Aboutマシンについて	このメニュー項目では、モデル番号、シリアル番号、ソフトウェアのバージョンなどを確認することができます。

Service整備	
メニュー項目	内容
Hours運転時間	マシン、エンジン、リール、およびPTOが使用されていた時間およびマシンが移動走行していた時間と定期整備までの時間が記録されており、これらを確認することができます。
Counts回数	マシンに発生した様々な事象の回数を表示します。

Diagnostics診断機能	
メニュー項目	内容
Cutting Unitsカッティングユニット	カッティングユニットを上昇・下降させるための入力、許可、出力の状態を表示します。
Hi/Low Range速度レンジ	移動走行モードで運転を行うための入力、許可、出力の状態を表示します。
PTO	PTO回路を作動させるための入力、許可、出力の状態を表示します。
Engine Runエンジン作動	エンジンを始動させるための入力、許可、出力の状態を表示します。
Backlapバックラップ	バックラップを行うための入力、許可、出力の状態を表示します。

Settings設定	
メニュー項目	内容

Units 単位	インフォセンターで表示される項目の単位を選択することができます。ヤードポンド系またはメートル系から選択します。
Language 言語	インフォセンターの表示に使う言語を選択することができます*。
LCD Backlight バックライト	LCD 表示の明るさを調整します。
LCD Contrast コントラスト	LCD 表示のコントラストを調整します。
Front Backlap Reel Speed 前ユニットのバックラップ速度	前方ユニットのバックラップ時のリール速度を設定します。
Rear Backlap Reel Speed 後ユニットのバックラップ速度	後方ユニットのバックラップ時のリール速度を設定します。
Protected Menus 保護項目	スーパーインテントや整備士のための情報で、パスワードを入力すると見ることができます。
Blade Count 刃数	リール速度を計算するために必要な刃数です
Mow Speed 刈込速度	リール速度を決定するために必要な走行速度です。
Height of cut HOC 刈高	リール速度を決定するために必要な刈高です。
F Reel RPM 前リール速度	前リールの回転速度計算値を表示します。リール速度は手動で調整することもできます。
R Reel RPM 後リール速度	後リールの回転速度計算値を表示します。リール速度は手動で調整することもできます。

* 「オペレータ向け」のメッセージのみが翻訳表示されます。故障、整備、診断の画面は「整備士向け」メッセージです。タイトルは選択された言語で表示されますが、本文は英語表示となります。

About マシンについて	
メニュー項目	内容
Model モデル	マシンのモデル番号を表示します。
SN シリアル番号	マシンのシリアル番号を表示します。
Machine Controller Revision コントローラ改訂番号	マスターコントローラのソフトウェアの改訂番号を表示します。
InfoCenter Revision インフォセンターの改訂番号	インフォセンターのソフトウェアの改訂番号を表示します。
CAN Bus バス	マシン内部の通信状態を表示します。

Protected Menus 保護項目

インフォセンターの「設定」メニューで変更可能な項目は5つあります刃数、刈り込み速度、刈高、前リール速

度、および後リール速度です。これらの設定は、「パスワード保護メニュー」で保護することができます。

注 納品時のパスワードは、代理店にて設定しています。

「パスワード保護メニュー」にアクセスするには

1. メインメニューから、下へスクロールしていくと設定メニュー Settings がありますから、ここで右ボタンを押します。
2. 「設定メニュー」で、下へスクロールしていくと保護メニュー Protected Menus がありますから、ここで右ボタンを押します。
3. パスワードを入力するには、中央ボタンを押して最初の桁へ移動します。その後右ボタンを押すと次の桁へ移動します。
4. 中央ボタンを押して2番目の桁の入力を行い、その後右ボタンを押すと次の桁へ移動します。
5. 中央ボタンを押して3番目の桁の入力を行い、その後右ボタンを押すと次の桁へ移動します。
6. 中央ボタンを押して4番目の桁の入力を行い、その後右ボタンを押します。
7. 中央ボタンを押してコードを入力します。
8. コードが受け付けられて保護メニューが開くと、画面右上の部分に PIN という表示が現れます。

注 パスワードを忘れてしまった場合には、代理店にご連絡ください。

「パスワード保護メニュー」を閲覧・設定変更するには

1. 「保護メニュー」から下へスクロールして「設定を保護」 Protect Settings へ進みます。
2. パスワードを入力せずに「パスワード保護メニュー」を閲覧・設定変更できるようにするには、右ボタンで Protect Settings を OFF にします。
3. パスワードを入力しないと「パスワード保護メニュー」を閲覧・設定変更できないようにするには、左ボタンで設定を ON に変更し、パスワードを設定し、エンジン始動キーを OFF にしてからもう一度 ON にしてください。

刃数の設定方法

1. 「設定メニュー」にて、下へスクロールすると「Blade Count」があります。
2. 右側のボタンを使用して、刃数を 5、8 または 11 から選択してください。

刈り込み速度の設定方法

1. 設定メニュー Settings Menu 下へスクロールすると「Mow Speed」があります。

2. 右側のボタンを使用して、刈り込み速度を選択してください。
3. 中央の右側のボタンを使って、走行ペダルの速度リミッタに、適当な刈り込み速度を設定してください。
4. 設定が終了したら左ボタンを押すと、設定内容を保存して設定が終了します。

刈高の設定方法

1. 設定メニュー Settings Menu 下へスクロールすると「HOC」があります。
2. 右側のボタンを使用して、刈高を選択してください。
3. 中央の右側のボタンを使って、適当な刈高を設定してください。ご希望の通りの刈高が表示されない場合には、表示されている数値の中から最も近いものを選んでください。
4. 設定が終了したら左ボタンを押すと、設定内容を保存して設定が終了します。

前後のリール速度の設定方法

前後のリールの速度は、刃数、刈り込み速度および刈高からインフォセンターが自動的に計算しますが、いろいろな刈り込み条件に対応するために速度設定を手動で変更することができるようになっています。

1. リール速度設定を変更するには、F Reel RPM、R Reel RPM またはその両方までスクロールしてください。
2. 右側のボタンを使用して、リール速度を変更してください。設定の変更をしているとき、ディスプレイには、以前に入力した刃数、刈り込み速度および刈高に基づいて計算されたリール速度が表示されていますが、新しく入力した値も表示されます。

仕様

注 仕様および設計は予告なく変更される場合があります。

仕様	ReelMaster® 5410	ReelMaster® 5510
移動走行時の幅	228 cm	233 cm
刈幅	254 cm	254 cm
長さ	282 cm	282 cm
高さ	160 cm	160 cm
ウェイト	1,136 kg	1,222 kg
エンジン	クボタ 35.5 hp	クボタ 35.5 hp
燃料タンク容量	53 リットル	53 リットル
移動走行速度	0-16 km/h	0-16 km/h
刈込速度	0-13 km/h	0-13 km/h

アタッチメントとアクセサリ

トロが認定した各種のアタッチメントやアクセサリがそろっており、マシンの機能をさらに広げることができます。詳細は弊社の正規サービスディーラ、または代理店へお問い合わせください。弊社のウェブサイト www.Toro.com でもすべての認定アタッチメントとアクセサリをご覧になることができます。

いつも最高の性能と安全性を維持するために、必ずToroの純正部品をご使用ください。他社の部品やアクセサリを御使用になると危険な場合があります、製品保証を受けられなくなる場合がありますのでおやめください。

運転操作

注 前後左右は運転位置からみた方向です。

運転の前に

運転前の安全確認

安全に関する一般的な注意

- 子供やトレーニングを受けていない大人には、絶対に運転や整備をさせないでください地域によっては機械のオペレータに年齢制限を設けていることがありますのでご注意ください。オーナーは、オペレータ全員にトレーニングを受講させる責任があります。
- 安全な運転操作、各部の操作方法や安全標識などに十分慣れておきましょう
- 各部の調整、整備、洗浄、格納などは、必ずエンジンを停止させ、キーを抜き取り、各部が完全に停止し、機体が十分に冷えてから行ってください。
- エンジンの緊急停止方法に慣れておきましょう。
- ガードなどの安全保護機器が正しく機能していない時は、運転しないでください。
- 使用前に必ず、カッティングユニットの点検を行ってください。
- これから機械で作業する場所をよく確認し、機械に巻き込まれそうなものはすべて取り除きましょう。

燃料についての安全事項

- 燃料の取り扱いに際しては安全に特にご注意ください。燃料は引火性が高く、気化すると爆発する可能性があります。
- 燃料取り扱い前に、引火の原因になり得るタバコ、パイプなど、すべての火気を始末してください。
- 燃料の保管は必ず認可された容器で行ってください。
- エンジン回転中などエンジンが高温の時には、燃料タンクのふたを開けたり給油したりしないでください。
- 締め切った場所では燃料の補給や抜き取りをしないでください。
- ガス湯沸かし器のパイロット火やストーブなど裸火や火花を発生するものがある近くでは、機械や燃料容器を保管格納しないでください。
- 燃料がこぼれたら、エンジンを始動せずにマシンを別の場所に動かし、気化した燃料ガスが十分に拡散するまで引火の原因となるものを近づけないでください。

毎日の整備作業を実施する

整備間隔: 使用することまたは毎日

毎日の運転前に、[保守 \(ページ 32\)](#)に記載されている「使用ごと/毎日の典型整備」を行ってください。

燃料を補給する

燃料タンク容量

53 リットル

燃料についての仕様

重要 超低イオウ軽油以外の燃料は使用しないでください。イオウ分の多い燃料は、DOC 排ガス酸化触媒を劣化させ、運転トラブルを発生させ、エンジンの各機器の寿命を縮めます。

以下の注意を守らないと、エンジンを破損させる場合があります。

- 絶対に、ディーゼル燃料の代わりに灯油やガソリンを使わないでください。
- 絶対に、灯油やガソリンをディーゼル燃料に混入しないでください。
- 絶対に、内面に垂鉛メッキされている容器で燃料を保管しないでください。
- 燃料用添加剤を使用しないでください。

ディーゼル燃料

セタン値 45 以上

イオウ含有率 超低イオウ <15ppm

燃料表

ディーゼル燃料の仕様	地域
ASTM D975	
No. 1-D S15	USA
No. 2-D S15	
EN 590	EU 諸国
ISO 8217 DMX	米国外
JIS K2204 Grade No. 2	日本
KSM-2610	大韓民国

- 不純物のない新しい軽油またはバイオディーゼル燃料を使用してください。
- 燃料の劣化を避けるため、180日以内に使いきれ程度の量を購入するようにしてください。

気温が -7°C 以上では夏用燃料2号軽油を使用しますが、気温が -7°C 以下の季節には冬用燃料1号軽油または1号と2号の混合を使用してください。

注 低温下で冬用ディーゼル燃料を使うと、発火点や流動点が下がってエンジンが始動しやすくなるばかりでなく、燃料の成分分離ワックス状物質の沈殿によるフィルタの目詰まりを防止できるなどの利点があります。

気温が -7° 以上の季節には夏用燃料を使用する方が、燃料ポンプの寿命を延ばします。

バイオディーゼル

この機械はバイオディーゼル燃料を混合したB20燃料バイオディーゼル燃料が20、通常軽油が80を使用することができます。

イオウ含有率 超低イオウ<15ppm

バイオディーゼル燃料の仕様 ASTM D6751 または EN14214

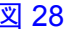
ブレンド燃料の仕様ASTM D975、EN590 または JIS K2204

重要ただし、混合されている軽油のイオウ含有量は極低レベルである必要があります。

以下の注意を守ってお使いください。

- 着色したターフを汚す可能性があります。
- 寒い地方ではB5バイオディーゼル燃料が5またはそれ以下の製品を使用すること。
- 時間経過による劣化がありうるので、シール部分、ホース、ガスケットなど燃料に直接接する部分をまめに点検すること。
- バイオディーゼル燃料に切り換えた後に燃料フィルタが詰まる場合がある。
- バイオディーゼル燃料について、より詳細な情報は弊社正規代理店におたずねください。

燃料を補給する

- 平らな場所に駐車し、カッティングユニットを下降させ、エンジンを停止させてキーを抜き取る。
- 燃料タンクの補給口付近をよごれのないウェスできれいにぬぐう。
- 燃料タンクのキャップ  28 を取る。

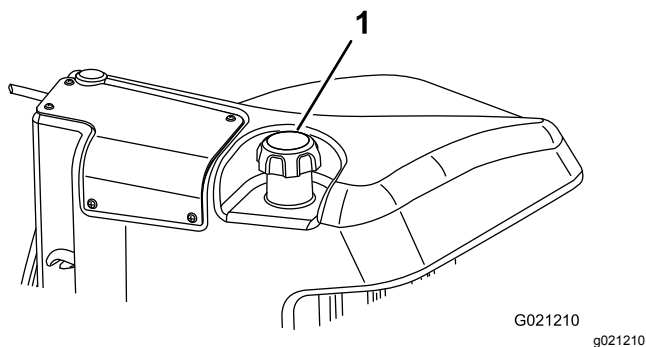


図 28

- 燃料タンクのキャップ
- 燃料タンクの首の根元から 6-13 mm 程度下まで給油する。
- 燃料補給後は、燃料タンクのキャップを取りつけて十分に締め付ける。

注 可能であれば、作業後に毎回燃料を補給しておくようにしてください。これにより燃料タンク内の結露を少なくすることができます。

運転中に

運転中の安全確認

安全に関する一般的な注意

- オーナーやオペレータは自分自身や他の安全に責任があり、オペレータやユーザーの注意によって物損事故や人身事故を防止することができます。
- 作業にふさわしい服装をし、安全めがね、長ズボン、頑丈で滑りにくい安全な靴、および聴覚保護具を着用してください。長い髪は束ねてください。ゆるい装飾品やだぶついた服は身に着けないでください。
- 疲れている時、病気の時、アルコールや薬物を摂取した時は運転しないでください。
- この機械を運転する時は常に十分な注意を払ってください。運転中は運転操作に集中してください。注意散漫は事故の大きな原因となります。
- エンジンを掛ける前に、全部の駆動装置がニュートラルであること、駐車ブレーキが掛かっていることを確認し、運転席に着席してください。
- 人を乗せないでください。また、作業中は周囲から人やペットを十分に遠ざけてください。
- 運転は、穴や障害物を確認できる十分な照明のもとで行ってください。
- ぬれた芝の刈り込みは避けてください。接地力が落ちてスリップする危険が高くなります。
- カッティングユニットに手足を近づけないでください。
- バックするときには、足元と後方の安全に十分な注意を払ってください。
- 見通しの悪い曲がり角や、茂み、立ち木などの障害物の近くでは安全に十分注意してください。
- 刈り込み中以外は必ずカッティングユニットを止めておいてください。
- 旋回するときや道路や歩道を横切るときなどは、減速し周囲に十分な注意を払ってください。常に道を譲る心掛けを。
- 排気ガスが充満するような締め切った場所では絶対にエンジンを運転しないでください。
- エンジンを掛けたままで絶対に機体から離れないでください。
- 運転位置を離れる前に集草バッグを空にする場合やカッティングユニットの詰まりを除去する場合も
 - 平らな場所に停車してください。

- カuttingユニットを停止させ、アタッチメントを降下させる。
- 駐車ブレーキを掛ける。
- エンジンを止め、キーを抜き取る。
- すべての動作が停止するのを待つ。
- 機械の運転は十分な視界の確保ができる適切な天候条件のもとで行ってください。落雷の危険がある時には運転しないでください。

横転保護バーROPSについての安全確認

- POPS 構成物は一切機体から外さないでください。
- 必ずシートベルトを着用し、緊急時にはシートベルトを迅速に外せるよう練習しておいてください。
- 運転時には必ずシートベルトを着用してください。
- 頭上の障害物に注意し、これらに衝突しないように注意してください。
- ROPS自体に損傷がないか、また、取り付け金具がゆるんでいないか、定期的に十分に点検を行い、万一の際に確実に役立つようにしておいてください。
- ROPS が破損した場合はすべて新しいものに交換してください。修理したり改造しての使用はしないでください。

斜面での安全確保

- 斜面はスリップや転倒などを起こしやすく、これらは重大な人身事故につながります。斜面での安全運転はオペレータの責任です。どんな斜面であっても、通常以上に十分な注意が必要です。
- 斜面については、実地の測定を含めてオペレータ自身が調査を行い、安全に作業ができるかどうかを判断してください。この調査においては、常識を十分に働かせてください。
- 以下に挙げる、斜面で運転する場合の安全上の注意を必ず読んで内容をしっかり理解してください。実際に運転する前に、現場の状態をよく観察し、その日その場所でこのマシンで安全に作業ができるかどうかを判断してください。同じ斜面上であっても、地表面の条件が変われば運転条件が変わります。
 - 斜面での発進・停止・旋回は避けてください。急に方向を変えたり急な加速やブレーキ操作をしないでください。旋回は速度を落としてゆっくりと行ってください。
 - 走行、ステアリング、安定性などに疑問がある場合には運転しないでください。
 - 隠れた穴、わだち、盛り上がり、石などの見えない障害は、取り除く、目印を付けるなどして警戒してください。深い芝生に隠れて障害物が見えないことがあります。不整地では機体が転倒する可能性があります。

- ぬれ芝、急斜面など滑りやすい場所で運転すると滑って制御できなくなる危険があります。
- 段差、溝、盛り土、水などの近では安全に十二分の注意を払ってください。万一車輪が段差や溝に落ちたり、地面が崩れたりすると、機体が瞬時に転倒し、非常に危険です。必ず安全距離を確保してください。
- 斜面に入る前に、安全の判断をしてください。乗用の刈り込み機械で斜面を刈り込むことに危険が感じられる場合は歩行型の機械をお使いください。
- 斜面では可能なかぎりカuttingユニットを地表面まで下げておいてください。斜面上でカuttingユニットを上昇させると機体が不安定になる恐れがあります。

エンジンの始動手順

重要 エンジンを始めて始動するとき、燃料切れによってエンジンが停止したとき、燃料系統の整備作業を行った後では、燃料系統からのエア抜きを行う必要があります。燃料系統からのエア抜き(ページ 40)を参照してください。

1. 運転席に座り、ペダルがニュートラル位置となるように走行ペダルから足をはなし、駐車ブレーキが掛かっているのを確認し、スロットルを FAST 位置にセットし、リール回転許可/禁止スイッチが禁止 DISABLE にセットされているのを確認する。
2. キーを ON/PREHEAT 位置に回す。
自動タイマーが作動して、約6秒間の予熱が行われる。
3. グローランプが消えたら、キーを START 位置に回す。
スタータモータは15秒間以上連続で作動させないようにすること。エンジンが始動したら、キーから手を離す。予熱が不足している場合には、キーを一旦 OFF 位置に戻し、もう一度 ON/PREHEAT 位置に回す。必要に応じてこの操作を繰り返す。
4. エンジンが温まるまで、低速で暖機運転する。


エンジンの停止手順

1. すべてのコントロールをニュートラルに戻し、駐車ブレーキを掛け、スロットルをローアイドルにしてエンジンの回転速度を下げる。
重要 高負荷で運転した後は、エンジンを停止させる前に5分間程度のアイドル時間をとってください。これを怠るとターボチャージャー付きのエンジンではトラブルが発生する場合があります。
2. 始動キーを OFF 位置に回して、抜き取る。

昇降アームのカウンタバランスを調整する

凹凸の激しいターフで一定の刈高にカット、サッチが厚くたまっているターフで削らないように刈るなど、様々なターフ条件に合わせて、後カッティングユニットの昇降アームについているカウンタバランスを調整することができます。

各カウンタバランスを、4種類の設定のうちの1つに設定してください。位置を1目盛り変えるごとに、カウンタバランスの重量効果が2.3 kg変わります。カウンタバランスをゼロにしたい場合には、スプリングを第1スプリングアクチュエータの裏側第4番目の位置にセットしてください。

1. 平らな場所に駐車し、カッティングユニットを下降させ、エンジンを停止させ、駐車ブレーキを掛けてキーを抜き取る。
2. スプリングの長い方の端部にチューブのようなものを取り付けて、スプリングアクチュエータの周囲に巻きつけるようにして希望位置にセットする  29。

▲ 注意

スプリングには強い張力がかかっており、不用意に取り扱うとけがをする。

スプリングの調整は安全に十分注意して行うこと。

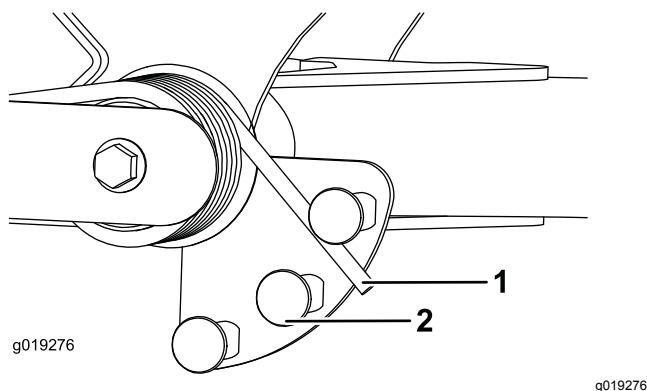
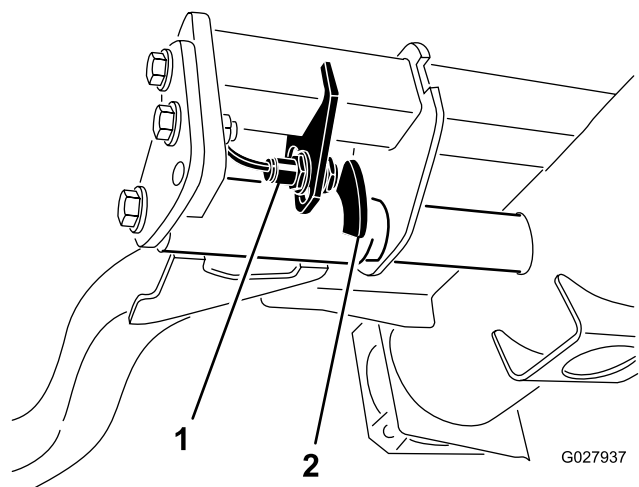
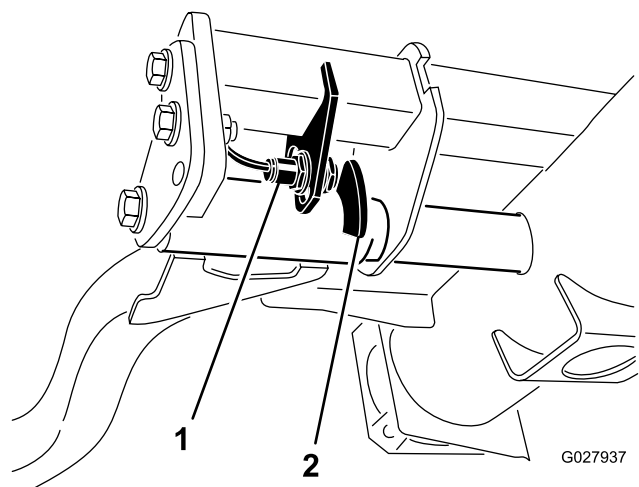


図 29

1. スプリング
2. スプリングアクチュエータ

3. もう一方のスプリングにも同じ作業を行う。

昇降アームの旋回位置を調整する

1. 平らな場所に駐車し、カッティングユニットを下降させ、エンジンを停止させ、駐車ブレーキを掛けてキーを抜き取る。
2. 昇降アームのスイッチは、油圧のメインタンクの下にある右前昇降アームの後ろ側に装着されている  30。
3. スイッチの取り付けねじ  30 をゆるめ、スイッチの位置を下げると、昇降アームの旋回高さが高くなり、上げると、昇降アームの旋回高さが低くなる。

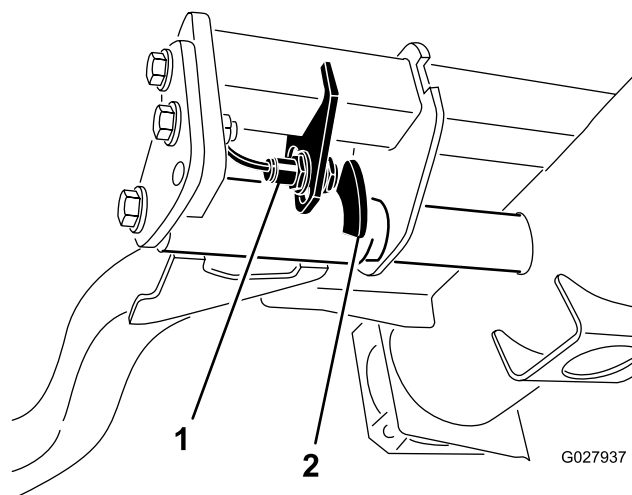


図 30

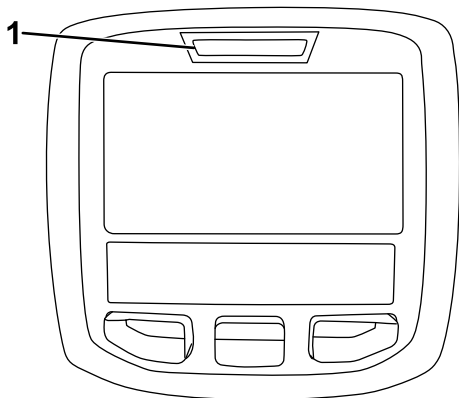
1. スイッチ
2. 昇降アームのセンサー

4. 取り付けボルトを締め付ける。

リール回転速度の設定を行う

一定で、クオリティの高いカットを行い、均一な刈り上がり見栄えを作るには、リール速度を正しく設定しておく必要があります。リール速度は以下の手順で調整します

1. インフォセンターの「設定メニュー」から blade count、mow speed、HOC に入ってリール速度計算値の表示を見る。
2. 更に調整が必要な場合は、「設定メニュー」で F Reel RPM、R Reel RPM またはその両方までスクロールする。



g021272

g021272

図 33

1. 故障診断ランプ

インタロックスイッチの動作を点検する

インタロックスイッチは、走行ペダルがニュートラル位置、リール回転スイッチが停止回転禁止位置、リールコントロールレバーがニュートラル位置の時のみエンジンの始動を許可します。また、走行ペダルが踏まれた状態でオペレータが座席を離れるとエンジンを停止させます。

▲ 注意

インタロックスイッチは安全装置でありこれを取り外すと予期せぬ人身事故が起こり得る。

- インタロックスイッチをいたずらしない。
- 作業前にインタロックスイッチの動作を点検し、不具合があれば作業前に交換修理する。

インタロックスイッチの機能点検手順

整備間隔: 使用のごとまたは毎日—インタロックスイッチの動作を点検する。

1. 平らな場所に駐車し、カッティングユニットを下降させ、エンジンを停止させ、駐車ブレーキを掛けてキーを抜き取る。
2. キーをON位置に回すが、エンジンは始動させない。
3. インフォセンターの故障診断メニューから、確認すべきスイッチを探し出す。
4. それぞれのスイッチを個別に ON/OFF 操作し運転席に座る・立つを繰り返す、走行ペダルを踏み込む、など、各スイッチが正常に作動しているかどうか確認する。各スイッチについて何度か繰り返し、動作不良がないことを確認する。

注 各スイッチについて何度か繰り返し、動作不良がないことを確認する。

5. スイッチが閉じているのにそれに対応する LED が点灯しない場合は、そのスイッチに関わる配線とスイッチ自身に異常がないかをテスターで調べる。

注 不良スイッチ、不良部分はすべて修理・交換する

注 インフォセンターは、出力のチェックソレノイドやリレーに通電があるかどうかを行うこともできます。これらにより、故障の原因が電気系にあるのか油圧系にあるのかを容易に判断することができます。

出力機能のチェック手順

1. 平らな場所に駐車し、カッティングユニットを降下させ、エンジンを停止し、駐車ブレーキを掛ける。
2. キーを OFF 位置にしてエンジンを始動する。
3. インフォセンターの故障診断メニューから、確認すべき出力内容を探し出す。
4. 運転席に座り点検したい機能の操作を実際に行う

注 その機能の出力表示が変われば、ECMから適切に出力信号が出力されていると判断してよい。

出力ランプが点灯しない場合には、その出力に必要な入力スイッチがすべて正常に作動しているかどうかを調べる。さらに、そのスイッチが正常に機能しているかを点検してください。

出力表示に異常がないのに、マシンがその通りに動作しないという場合、その故障は電気系統以外の原因で発生している。必要な修理を行う。

油圧バルブソレノイドの機能

以下に油圧マニホールドにある各ソレノイドの機能を示します。各機能ともソレノイドに通電したときに行われます

ソレノイド	機能
MSV2	前リール回路
MSV1	後リール回路
SVRV	カッティングユニット上昇/下降
SV1	前カッティングユニット上昇/下降
SV3	後カッティングユニット上昇/下降
SV2	カッティングユニット上昇

ヒント

運転操作に慣れる

実際に芝刈りを始める前に、安全な場所で運転操作に十分慣れておいてください。エンジンの始動と停止、前進走行と後退走行、カッティングユニットの回転、停止、昇降動作などを十分に練習してください。操作

に慣れてきたら、斜面の上り下りや速度を変えての運転も練習しましょう。

警告システムについて

作業中に警告灯が点灯したら、直ちに機械を停止し原因を確認してください。異常を放置したまま作業を続けると本機に重大な損傷を招く可能性があります。

刈り込み

エンジンを始動し、スロットルをFAST 位置としてエンジンの回転を最高にします。リール回転スイッチを回転許可にし、ジョイスティックでカッティングユニットの制御を行います。前ユニットは後ユニットより早く降下してきます。走行ペダルを前進側に踏み込めば刈り込みが始まります。

注 高負荷で運転した後は、エンジンを停止させる前に5 分間程度のアイドリング時間をとってください。これを怠るとターボチャージャにトラブルが発生する場合があります。

移動走行を行うとき

芝刈りが終わったらリール回転スイッチを回転禁止とし、カッティングユニットを移動走行位置に上昇させます。刈り込み/移動走行切り替えレバーを移動走行にセットしてください。狭い場所を通り抜ける時、カッティングユニットをぶつけて損傷しないよう十分注意してください。斜面の通行には最大の注意を払ってください。また、転倒事故を防止するために、速度の出しすぎや急旋回に十分注意してください。下り坂ではハンドリングを安定させるためにカッティングユニットを下降させてください。

運転終了後に


運転終了後の安全確認

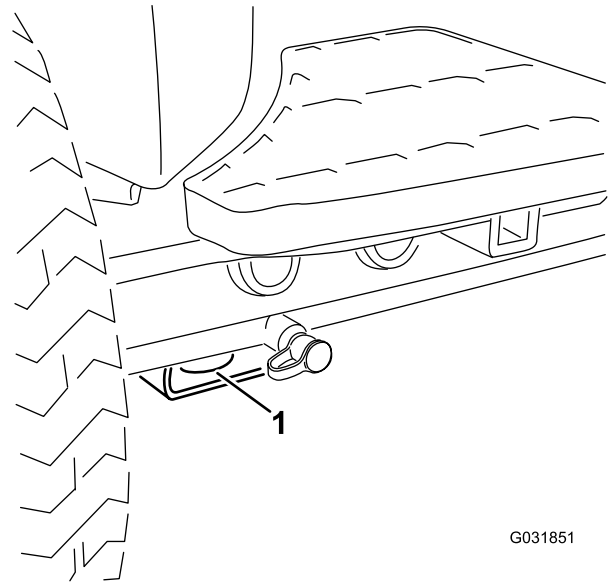
安全に関する一般的な注意

- エンジンを停止させ、キー付きの機種ではキーを抜き取り、各部の動作が完全に停止したのを確認してから運転位置を離れる。調整、整備、洗浄、格納などは、機体が十分に冷えてから行う。
- 火災防止のため、カッティングユニットや駆動部、マフラー、冷却スクリーン、エンジン構成品の周囲に、草や木の葉、ホコリなどが溜まらないようご注意ください。オイルや燃料がこぼれた場合はふき取ってください。
- 格納保管中やトレーラで輸送中は、燃料バルブを閉じておいてください。
- 移動走行時など、刈り込みなどの作業をしていない時には、アタッチメントの駆動を解除しておいてください。

- 必要に応じてシートベルトの清掃と整備を行ってください。
- ガス湯沸かし器のパイロット火やストーブなど裸火や火花を発生するものがある近くでは、機械や燃料容器を保管格納しないでください。

ロープ掛けのポイント

- 前各前輪の内側、アクスルチューブの下にある四角いパッド  34




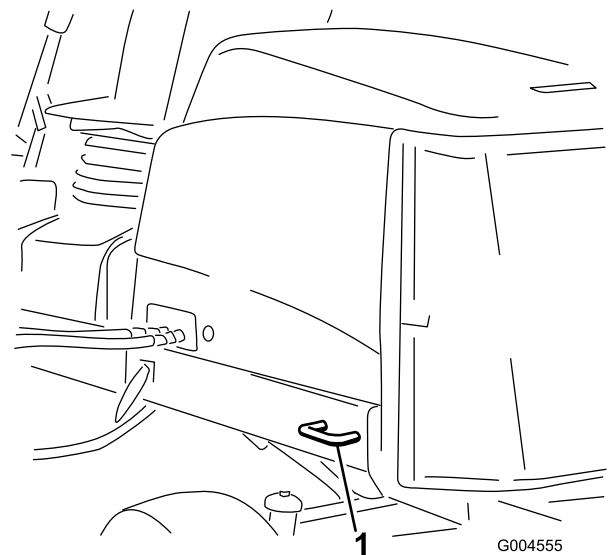
G031851

g031851

図 34

1. 車両前部のロープ掛けポイント

- 後車両の左右側それぞれの後フレーム  35



G004555

g004555

図 35

1. 機体後部のロープ掛けポイント

ジャッキアップポイント

注 必要に応じ、ジャッキなどを利用して機体を確実に支えてください。

- 前各前輪の内側、アクスルチューブの下にある四角いパッド(図 36)

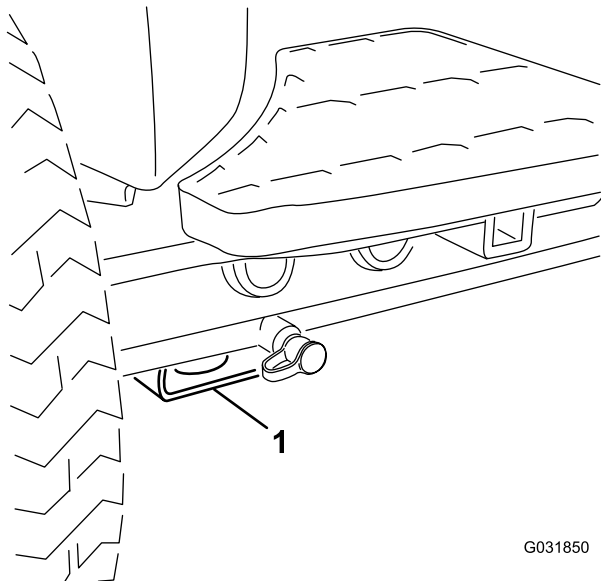
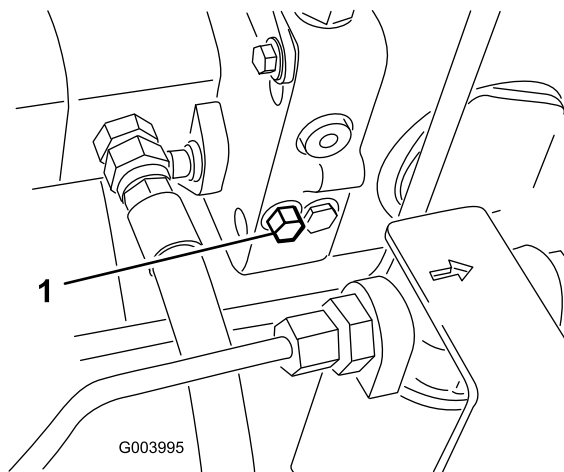


図 36

G031850

g031850

1. 車体前部のジャッキアップポイント



G003995

g003995

図 37

1. バイパスバルブのボルト

2. エンジンを掛ける時にはバルブを元通りに閉める。ただし、バルブの締め付けトルクが 7-11 N·m(0.7-1.1 kg·m = 5-8 ft·lb)を超えないようにすること。

重要 バイパスバルブを開いたままでエンジンを回転させるとトランスミッションがオーバーヒートします。

- 後後アクスルの四角いアクスルチューブ

トレーラへの積み込み

- 機械をトレーラやトラックに積み込む際には、機体と同じ幅のある歩み板を使用してください。
- 車体が落下しないように確実に固定してください。

緊急時の牽引移動

緊急時には、油圧ポンプについているバイパスバルブを開いて本機を牽引または押して移動することができます。

重要 トランスミッションを保護するために、牽引または押して移動する時の速度は、3-4.8 km/h 未満としてください。本機を押して或いは引いて移動させる場合には、必ずバイパスバルブを開く必要があります。

1. バイパスバルブを右または左 1-1.5 回転させると内部でバイパスが形成される(図 37)。

注 バイパスバルブはハイドロスタットの左側にある。オイルをバイパスさせると、トランスミッションを破損することなく機械を押して移動できるようになる。

保守

注 前後左右は運転位置からみた方向です。

保守作業時の安全確保

- 調整、清掃、整備、車両を離れる前などには以下を行ってください
 - 平らな場所に駐車する。
 - スロットルスイッチを低速アイドル位置にセットする。
 - カuttingユニットを停止させる。
 - カuttingユニットを下降させる。
 - 走行ペダルがニュートラルになっていることを確認する。
 - 駐車ブレーキを掛ける。
 - エンジンを止め、キーを抜き取る。
 - すべての動作が停止するのを待つ。
 - 保守作業は、各部が十分冷えてから行ってください。
- 可能な限り、エンジンを回転させながらの整備はしないでください。可動部に近づかないでください。
- 必要に応じ、ジャッキスタンドなどで機体を確実に支えてください。
- 機器類を取り外すとき、スプリングなどの力が掛かっている場合があります。
- マシン各部が良好な状態にあり、ボルトナット類が十分にしまっているか常に点検してください。
- 読めなくなったステッカーは貼り替えてください。
- 機械の性能を完全に引き出し、かつ安全にお使いいただくために、交換部品は純正品をお使いください。他社の部品を御使用になると危険な場合があります。製品保証を受けられなくなる場合がありますのでおやめください。

推奨される定期整備作業

整備間隔	整備手順
使用開始後最初の 1 時間	<ul style="list-style-type: none"> • ホイールナットを 94-122 N・m(9.7-12.5 kg・m = 70-90 ft-lb) にトルク締めする。
使用開始後最初の 8 時間	<ul style="list-style-type: none"> • オルタネーターベルトの磨耗と張りの点検を行う。
使用開始後最初の 10 時間	<ul style="list-style-type: none"> • ホイールナットを 94-122 N・m(9.7-12.5 kg・m = 70-90 ft-lb) にトルク締めする。
使用開始後最初の 50 時間	<ul style="list-style-type: none"> • エンジンオイルとフィルタの交換を行う。 • エンジン速度を点検する(アイドル回転とフルスロットル)。
使用することまたは毎日	<ul style="list-style-type: none"> • シートベルトに摩耗や傷がないか点検する。一部でも正常に機能しないシートベルトは交換する。 • インタロックスイッチの動作を点検する。 • エンジンオイルの量を点検する。 • タイヤ空気圧を点検する。 • 冷却系統を点検する。 • スクリーン、オイルクーラ、ラジエターの汚れを除去する。(汚れが激しければより頻繁な清掃が必要です)。 • 油圧ラインとホースを点検する。 • 油圧オイルの量を点検する。 • リールとベッドナイフの摺り合わせを点検する。
50 運転時間ごと	<ul style="list-style-type: none"> • ベアリングとブッシュのグリスアップを行う(洗浄後はすぐに行う)。 • バッテリーの点検と清掃を行う。 • バッテリーケーブルの接続状態を点検する。
100 運転時間ごと	<ul style="list-style-type: none"> • 冷却系統のホースを点検する。 • オルタネーターベルトの磨耗と張りの点検を行う。
150 運転時間ごと	<ul style="list-style-type: none"> • エンジンオイルとフィルタの交換を行う。
200 運転時間ごと	<ul style="list-style-type: none"> • 燃料タンクと油圧オイルタンクにたまっている水を抜き取る。
250 運転時間ごと	<ul style="list-style-type: none"> • ホイールナットを 94-122 N・m(9.7-12.5 kg・m = 70-90 ft-lb) にトルク締めする。

整備間隔	整備手順
400運転時間ごと	<ul style="list-style-type: none"> ・ エアクリーナの整備を行う。(エアクリーナのインジケータが赤色になったらその時点で整備を行う。ちりやほこりの非常に多い環境で使用しているときには頻繁な整備が必要となる。) ・ 燃料ラインに劣化や破損、ゆるみが発生していないか点検する。(または1年に1回のうち早く到達した方の時期)。 ・ 燃料フィルタのキャニスタは所定時期に交換してください。 ・ エンジン速度を点検する(アイドル回転とフルスロットル)。
800運転時間ごと	<ul style="list-style-type: none"> ・ 燃料タンクを空にして内部を清掃します。 ・ 後輪のトーインの点検を行う。 ・ 推奨されていない油圧オイルを使用している場合、代替品のオイルを使用した場合には、油圧オイルフィルタを交換してください。 ・ 推奨されていない油圧オイルを使用している場合や代替品のオイルを使用したことがある場合には、油圧オイルフィルタを交換してください。 ・ 後ホイールのベアリングにグリスパックを行う(2輪駆動モデルのみ)。 ・ エンジンバルブの調整を行う(エンジンマニュアルを参照のこと)。
1000運転時間ごと	<ul style="list-style-type: none"> ・ 推奨オイルをご使用の場合には、油圧オイルフィルタを交換してください。
2000運転時間ごと	<ul style="list-style-type: none"> ・ 推奨オイルをご使用の場合には、油圧オイルを交換してください。
長期保管前	<ul style="list-style-type: none"> ・ 燃料タンクを空にして内部を清掃します。
2年ごと	<ul style="list-style-type: none"> ・ 冷却システムの内部を洗浄し新しい冷却液に交換する。 ・ 全部の可動部ホースを交換する。

始業点検表

このページをコピーして使ってください。

点検項目	第週						
	月	火	水	木	金	土	日
インタロックの動作を点検する。							
ブレーキの動作							
エンジンオイルの量を点検							
燃料・水セパレータの水抜き							
エアフィルタのインジケータの表示。							
ラジエターとスクリーンの汚れ							
エンジンからの異常音がないか点検する。 ¹							
運転操作時の異常音							
油圧オイルの量を点検							
エアフィルタのインジケータの表示 ²							
油圧ホースの磨耗損傷を点検							
オイル漏れなど							
タイヤ空気圧を点検する							
計器類の動作							
リールとベッドナイフの摺り合わせ							
刈高の調整の点検。							
グリスアップ個所の点検 ³							
塗装傷のタッチアップ修理を行う。							
1. 始動困難、大量の煙、咳き込むような走りなどが見られる場合はグローブラグと噴射ノズルを点検する。 2. エンジンを始動し、オイルが通常の作動温度に達した状態で点検する。 3. 車体を水洗いしたときは整備間隔に関係なく直ちにグリスアップする。							

要注意個所の記録

点検担当者名		
内容	日付	記事
1		
2		
3		
4		
5		
6		
7		
8		

重要エンジンの整備に関するの詳細は、付属のエンジンマニュアルを参照のこと。

注 www.Toro.com から、この機械に関する配線図と油圧回路図をダウンロードすることができます。弊社ホームページからマニュアルへのリンクをご活用ください。

潤滑

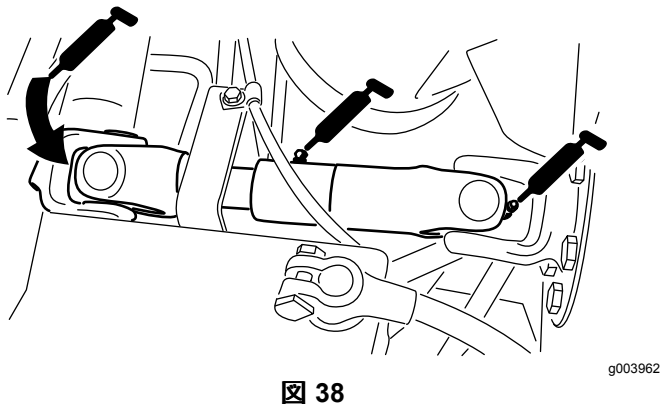
ベアリングとブッシュのグリスアップ

整備間隔: 50運転時間ごと 洗浄後はすぐに行う。

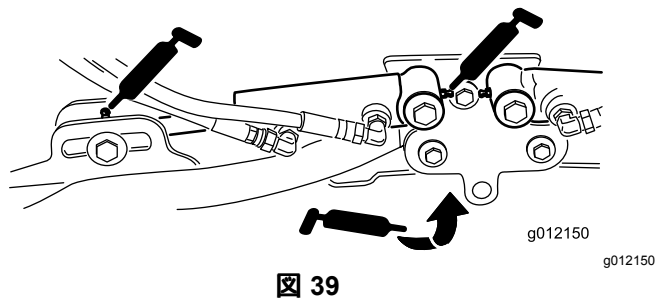
全部のベアリングとブッシュにNo. 2汎用リチウム系グリスを注入します。

グリスアップ箇所は以下の通りです

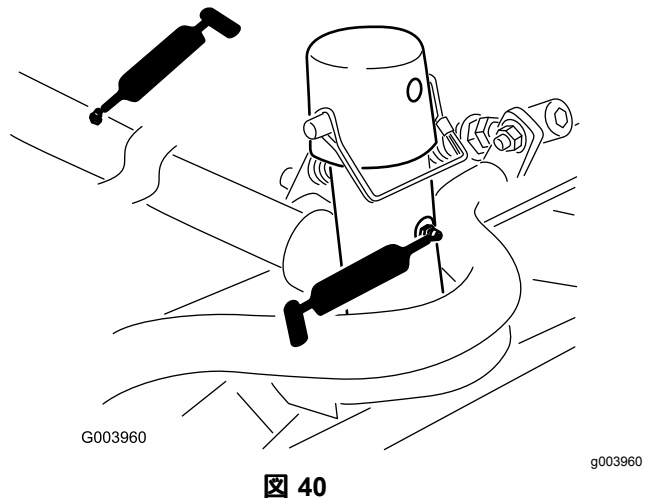
- ポンプ駆動シャフトのUジョイント3ヶ所 [図 38](#)



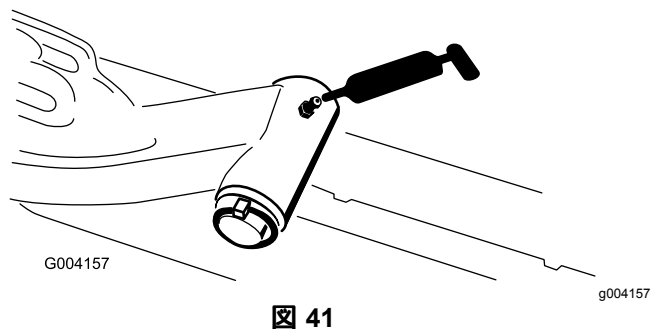
- 昇降アームのシリンダ各カッティングユニットの2ヶ所 [図 39](#)



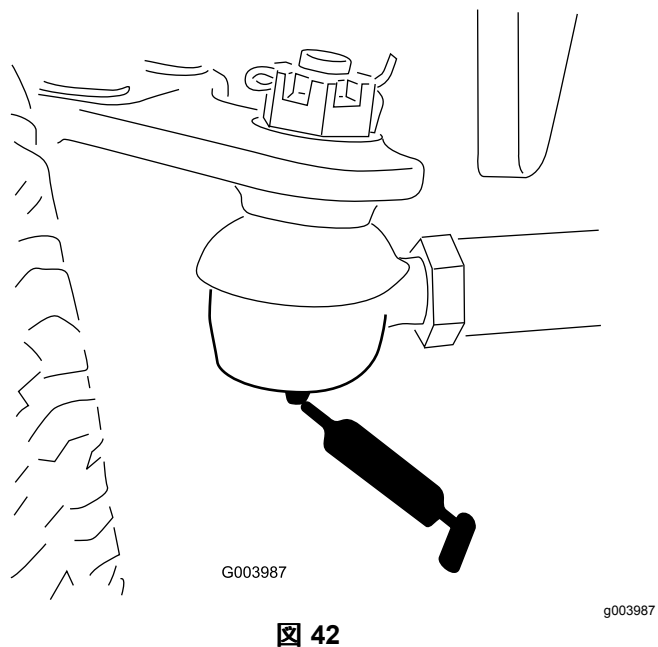
- 昇降アームのピボット各アームに1ヶ所 [図 39](#)
- キャリアフレームとピボット各カッティングユニットで2ヶ所 [図 40](#)



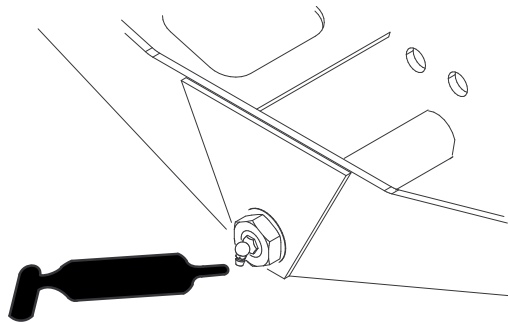
- 昇降アームのピボットシャフト各アームに1ヶ所 [図 41](#)



- 後アクスルのタイロッド2ヶ所 [図 42](#)




- アクスルステアリングのピボット1ヶ所  43

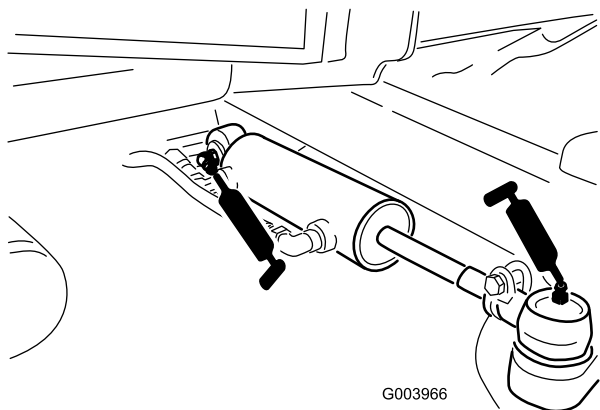


G004169

g004169

図 43


- ステアリングシリンダのボールジョイント 2ヶ所  44

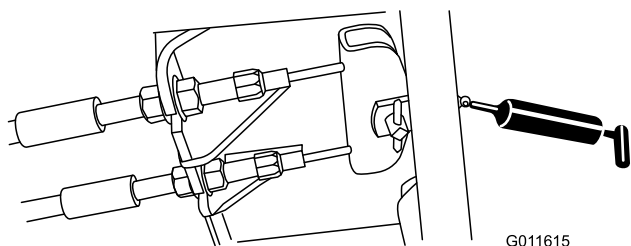


G003966

g003966

図 44

- ブレーキペダル1ヶ所 ( 45)。



G011615

g011615

図 45

エンジンの整備


エンジンの安全事項

- エンジンオイルの点検や補充はエンジンを止めて行ってください
- エンジンのガバナの設定を変えたり、エンジンの回転数を上げすぎたりしないでください。


エアクリーナの整備

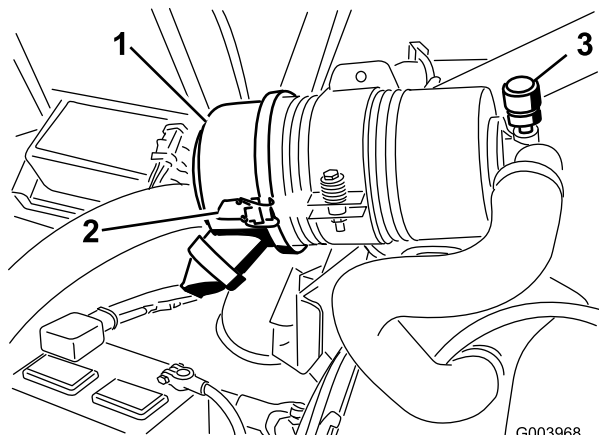
整備間隔: 400運転時間ごとエアクリーナのインジェクターが赤色になったらその時点で整備を行う。ちりやほこりの非常に多い環境で使用しているときには頻繁な整備が必要となる。

エアクリーナ本体にリーク原因となる傷がないか点検してください。破損していれば交換してください。吸気部全体について、リーク、破損、ホースのゆるみなどを点検してください。

エアクリーナのフィルタの整備は、インジェクター  46 が赤色になってから行ってください。早めに整備を行っても意味がありません。むしろフィルタを外したときにエンジン内部に異物を入れてしまう危険が大きくなります。

重要 本体とカバーが正しく、しっかりと密着しているのを確認してください。

1. エアクリーナのカバーをボディに固定しているラッチを外す  46。



G003968

g003968

図 46

1. カバー
2. ラッチ
3. 整備時期インジェクター

2. ボディからカバーを外す。
3. フィルタを外す前に、低圧のエア2.75 bar = 2.8 kg、異物を含まない乾燥した空気で、フィルタとボディとの間に溜まっている大きなゴミを取り除く。

重要 高圧のエアは使用しないこと。異物がフィルタを通してエンジン部へ吹き込まれる恐れがある。

注 このエア洗浄により、フィルタを外した時にほこりが舞い上がってエンジン部へ入り込むのを防止することができる。

4. フィルタを取り外して交換する(図 47)。

注 エレメントを洗って再使用しないこと。洗浄によってフィルタの濾紙を破損させる恐れがある。

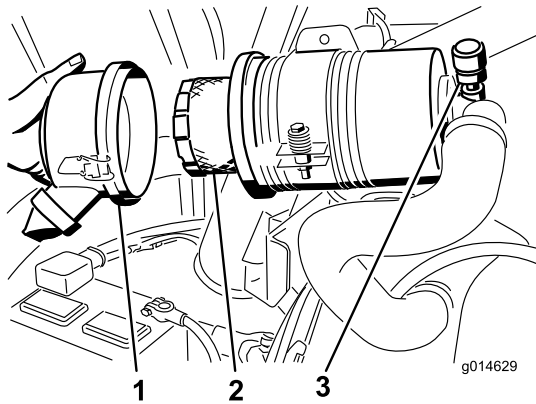


図 47

1. カバー
2. フィルタ
3. インジケータ

5. 新しいフィルタに傷がついていないかを点検する。特にフィルタとボディーの密着部に注意する。

重要 破損しているフィルタは使用しない。

6. フィルタをボディー内部にしっかり取り付ける。エレメントの外側のリムをしっかり押さえて確実にボディーに密着させる。

重要 フィルタの真ん中の柔らかい部分を持たないこと。

7. カバーについている異物逃がしポートを清掃する。カバーについているゴム製のアウトレットバルブを外し、内部を清掃して元通りに取り付ける。
8. アウトレットバルブが下向き後ろから見たとき、時計の 5:00 と 7:00 の間になるようにカバーを取り付ける。
9. ラッチをしっかりと掛ける。

エンジンオイルの量を点検する

整備間隔: 使用することまたは毎日

エンジンにはオイルを入れて出荷していますが、初回運転の前後に必ずエンジンオイルの量を確認してください。

エンジンオイルの容量: 5.2 リットルフィルタ含む

以下の条件を満たす高品質なエンジンオイルを使用してください

- API 規格CH-4, CI-4 またはそれ以上のクラス。
- 推奨オイル SAE 15W-40 -18°C以上
- 他に使用可能なオイルSAE 10W-30 または 5W-30 全温度帯

トロのプレミアムエンジンオイル10W-30 または 5W-30を代理店にてお求めいただくことができます。

1. 平らな場所に駐車し、カッティングユニットを下降させ、エンジンを停止させ、駐車ブレーキを掛けてキーを抜き取る。
2. フードを開ける。
3. ディップスティックを抜き取り、付いているオイルをウェスで拭きとってもう一度差し込む(図 48)。

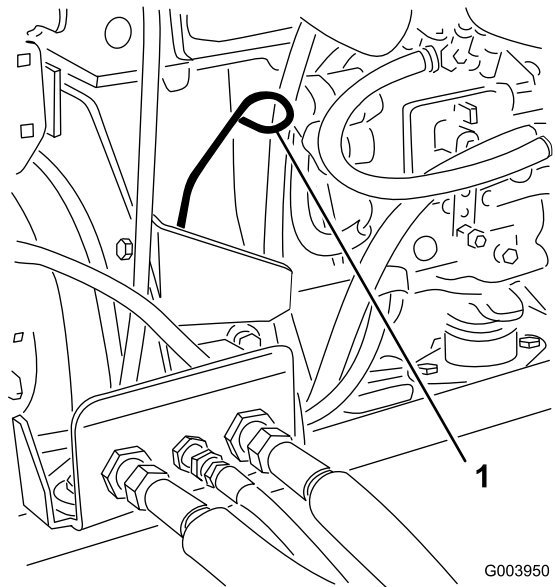


図 48

1. ディップスティック

4. 引き抜いてディップスティックの目盛りで油量を点検する。

注 FULL マークまであればよい。

5. 不足している場合は、キャップ(図 49)を取り、Full 位置までオイルを補給する。

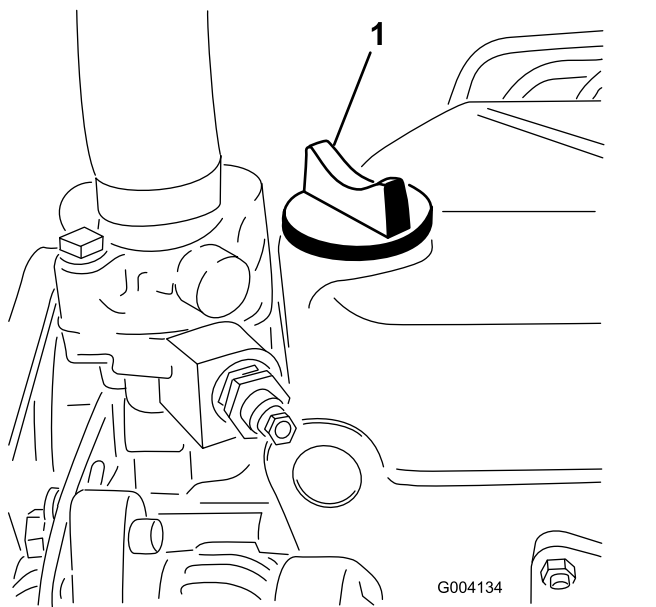


図 49

1. 補給口キャップ

入れすぎないように注意すること。

重要 エンジンオイルの量が常時ゲージの上限と下限との間にあるよう、気をつけて管理してください。オイルの入れすぎもオイルの不足も、エンジンの不調や故障の原因となります。

6. キャップを取り付けてフードを閉じる。

エンジンオイルとフィルタの整備

整備間隔: 使用開始後最初の 50 時間—エンジンオイルとフィルタの交換を行う。

150 運転時間ごと

1. ドレンプラグ 図 50 を外してオイルを容器に受ける。

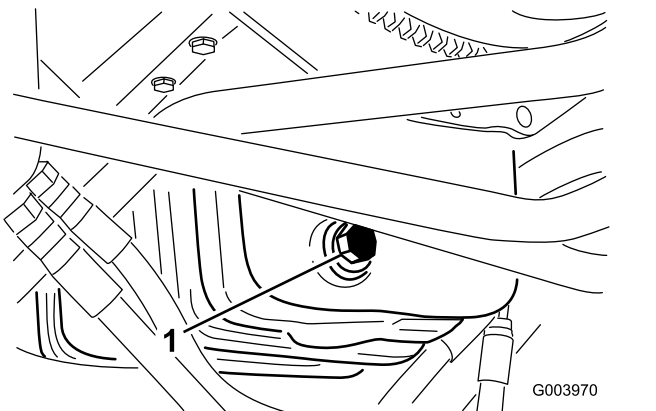


図 50

1. オイルドレンバルブ

2. オイルが完全に抜けたらドレンプラグを取り付ける。
3. オイルフィルタ 図 51 を外す。

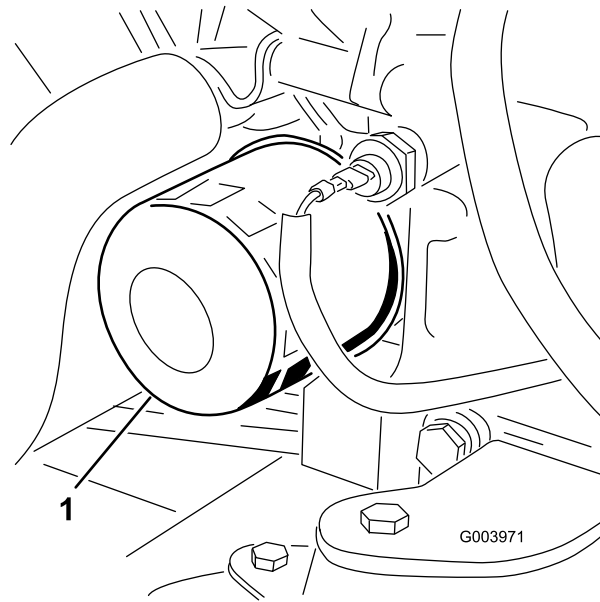


図 51

1. オイルフィルタ
4. 新しいフィルタのシールにきれいなエンジンオイルを薄く塗る。
5. アダプタに新しいフィルタを取り付ける。ガスケットがアダプタに当たるまで手でねじ込み、そこから更に 1/2 回転増し締めする。
重要 フィルタを締め付けすぎないでください。
6. クランクケースにオイルを入れる **エンジンオイルの量を点検する (ページ 37)** を参照。

スロットルの調整

1. スロットルレバーを前へ倒してスロットの端から約 3 mm ほど手前にセットする
2. 燃料噴射ポンプのレバーの隣にあるスロットルケーブルのコネクタをゆるめる 図 52。

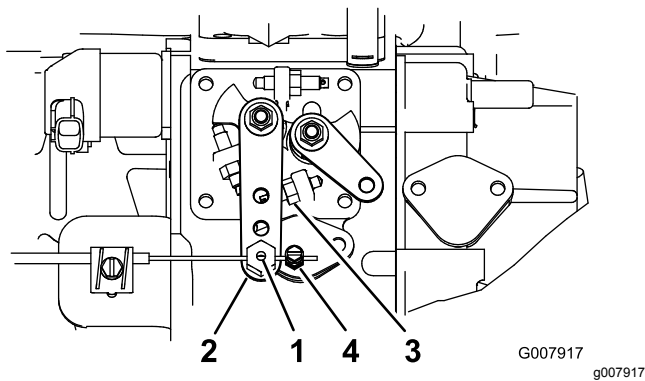


図 52

1. スロットルケーブルのピボット
 2. 噴射ポンプのレバーアーム
 3. ハイアイドルストップ
 4. スロットルケーブルのコネクタ
-
3. インジェクションポンプレバーのアームをハイアイドルストップに当てる 図 52。
 4. スロットルケーブルを引いてたるみをなくした状態にし、スロットルケーブルコネクタを締め付ける。
- 注** 締めるとき、ケーブルコネクタが、燃料噴射ポンプレバーのアーム上で自由に回転できることを確認してください。
5. 運転中にスロットルの設定が変わってしまう場合には、スロットルレバーにケーブルを固定しているロックナットの締め付けトルクを強くしてください。

燃料系統の整備

▲ 危険

燃料や燃料蒸気は条件次第で簡単に引火爆発する。発火したり爆発したりすると、やけどや火災などを引き起こす。

- 燃料補給は必ず屋外で、また、エンジンが停止して冷えた状態で行う。こぼれた燃料はふき取る。
- 燃料タンク一杯に入れられないこと。給油は燃料タンクの首の根元から25 mm 程度下までとする。これは、温度が上昇して燃料が膨張したときにあふれないように空間を確保するためである。
- 燃料取り扱い中は禁煙を厳守し、火花や炎を絶対に近づけない。
- 安全で汚れのない認可された容器で保存し、容器には必ずキャップをはめること。

燃料タンクの内部清掃

整備間隔: 800運転時間ごと—燃料タンクを空にして内部を清掃します。

長期保管前

燃料系統が汚染された時や、マシンを長期にわたって格納する場合はタンクを空にして内部を清掃してください。タンクの清掃にはきれいな燃料を使用してください。

燃料ラインとその接続の点検

整備間隔: 400運転時間ごとまたは1年に1回のうち早く到達した方の時期。

燃料ラインに劣化や破損、ゆるみが発生していないか点検する。

ウォーターセパレータの整備

整備間隔: 400運転時間ごと—燃料フィルタのキャニスタは所定期間に交換してください。

1. 燃料フィルタの下に汚れのない容器をおく。
2. キャニスタ下部のドレンプラグをゆるめて水や異物を流し出す。

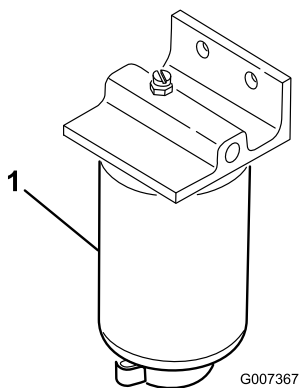


図 53

1. 燃料フィルタ・水セパレータ

3. フィルタ容器の周辺をウェスできれいにぬぐう。
4. フィルタ容器を外して取り付け部をきれいに拭く。
5. ガasketに薄くオイルを塗る。
6. ガasketが取り付け部に当るまで手でねじ込み、そこからさらに1/2回転締め付ける。
7. キャニスタ下部のドレンプラグを締める。

燃料供給チューブの整備

燃料タンク内部にある燃料供給チューブには、燃料系統に異物が入るのを防止するスクリーンがついています。必要に応じてこのチューブを取り外してスクリーンを清掃してください。

燃料系統からのエア抜き

水セパレータを交換した場合は燃料システムのエア抜きを行ってください。

1. 燃料フィルタキャニスタ下部のドレンプラグをゆるめて水や異物を流し出す。
2. 始動キーを ON 位置に回す。

注 電動燃料ポンプが作動を開始して自動的にエア抜きが行われる。エア抜き終了までの時間は10~60秒間。

電気系統の整備

重要 電気系統を保護するため、本機に溶接作業を行う時には、バッテリーから2本のケーブルを両方とも、電子コントロールモジュールからの2本のワイヤハーネスを両方とも、そしてオルタネータからのターミナルコネクタを外してください。

電気系統に関する安全確保

- マシンの整備や修理を行う前に、バッテリーの接続を外してください。バッテリーの接続を外すときにはマイナスケーブルを先に外し、次にプラスケーブルを外してください。接続するときにはプラスを先に接続し、次にマイナスを接続してください。
- バッテリーの充電は、火花や火気のない換気の良い場所で行ってください。バッテリーと充電器の接続や切り離しを行うときは、充電器をコンセントから抜いておいてください。また、安全な服装を心がけ、工具は確実に絶縁されたものを使ってください。

バッテリーの整備

整備間隔: 50運転時間ごと—バッテリーの点検と清掃を行う。

50運転時間ごと—バッテリーケーブルの接続状態を点検する。

警告

カリフォルニア州
第65号決議による警告

バッテリーの電極部や端子などの部分には鉛や鉛含有物質が含まれており、カリフォルニア州では、これらの物質が癌や先天性異常の原因となるとされている。取り扱い後は手を洗うこと。

⚠ 危険

電解液には触れると火傷を起こす劇薬である硫酸が含まれている。

- 電解液を飲まないこと。また、電解液を皮膚や目や衣服に付けないよう十分注意すること。安全ゴーグルとゴム手袋で目と手を保護すること。
- 皮膚に付いた場合にすぐに洗浄できるよう、必ず十分な量の真水を用意しておくこと。

▲ 警告

充電中は爆発性のガスが発生する。

充電中は絶対禁煙を厳守しバッテリーにいかなる火気も近づけない。

端子や周囲が汚れていると自然放電しますので、バッテリーが汚れないようにしてください。洗浄する場合は、まず重曹と水で全体を洗います。次に真水ですすぎます。

ヒューズの点検

全部で8本のヒューズを使用しています。ヒューズブロックは、コントロールアームのアクセスパネルの裏側にあります 図 54。

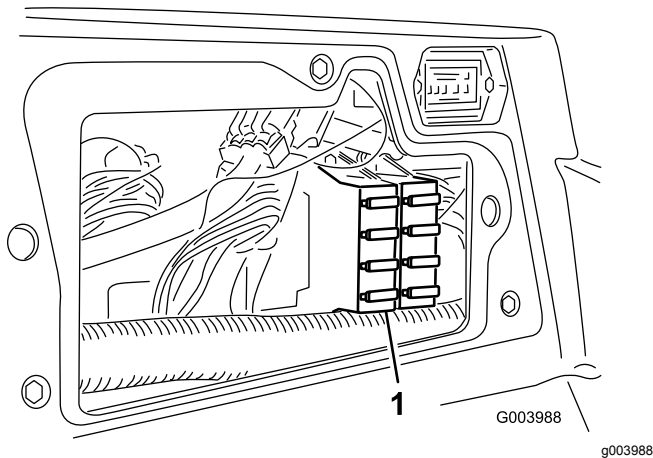


図 54

1. ヒューズブロック

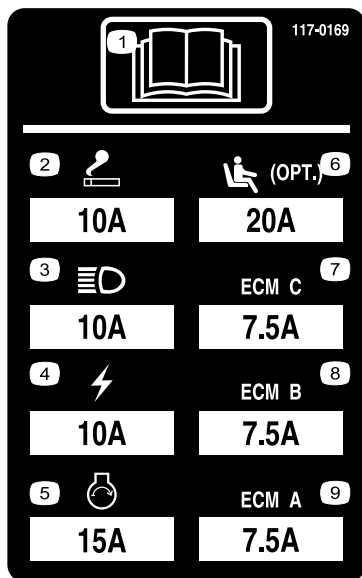


図 55

走行系統の整備

タイヤ空気圧を点検する

整備間隔: 使用することまたは毎日

タイヤ空気圧を点検する適正圧は前・後輪とも0.83-1.03 bar/0.84-1.05 kg/cm² = 12-15 psiです。

▲ 危険

タイヤ空気圧が不足すると、斜面で機体が不安定になり、転倒など、生命に関わる重大な人身事故を起こしやすくなる。

タイヤ空気圧は絶対に規定値以下に下げてはならない。

ホイールナットのトルクを点検する

整備間隔: 使用開始後最初の 1 時間

使用開始後最初の 10 時間

250 運転時間ごと

ホイールナットを 94-122 N·m/6.2-8.9 kg·m = 70-90 ft·lb にトルク締めする。

▲ 警告

適切なトルク締めを怠ると車輪の脱落や破損から人身事故につながる恐れがあります。

ホイールナットのトルクを適切に維持すること。

走行ドライブのニュートラル調整

走行ペダルから足をはなしても本機が動き出すようでしたら調整が必要です。調整が必要な場合は、以下の要領で行います

1. 平らな場所に駐車し、カッティングユニットを下降させ、エンジンを停止させてキーを抜き取る。
2. 機体前部をジャッキアップして前タイヤを床から浮かす。落下事故防止のために、ジャッキスタンドを使って機体を確実にサポートする。

注 WD モデルでは後輪も浮かせてください。

3. ハイドロスタットの右側にあるトラクション調整カムのロックナットをゆるめる 図 56。

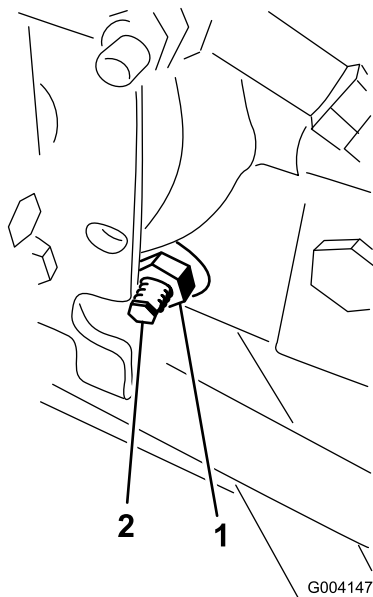


図 56

1. ロックナット 2. トラクション調整カム

▲ 警告

トラクション調整カムの最終調整は、エンジンを回転させながら行う必要がある。危険を伴う作業であるから、

マフラーなどの高温部分や回転部、可動部に顔や手足を近づけぬよう十分注意すること。

4. エンジンを始動し、車輪の回転が止まるまでカムを回す。
5. ロックナットを締めて調整を固定する。
6. エンジンを止め、ジャッキスタンドを外し、機体を床に下ろす。
7. 試験運転で調整クリーピングがなくなっていることを確認する。

後輪のトーインの調整

整備間隔: 800運転時間ごと—後輪のトーインの点検を行う。

1. ハンドルを操作して後輪を真っ直ぐ前後方向に向ける。
2. 各タイロッド図 57の端についているジャムナットをゆるめる。

注 タイロッド外側に溝が切つてあるところのねじは左ねじですから注意してください。

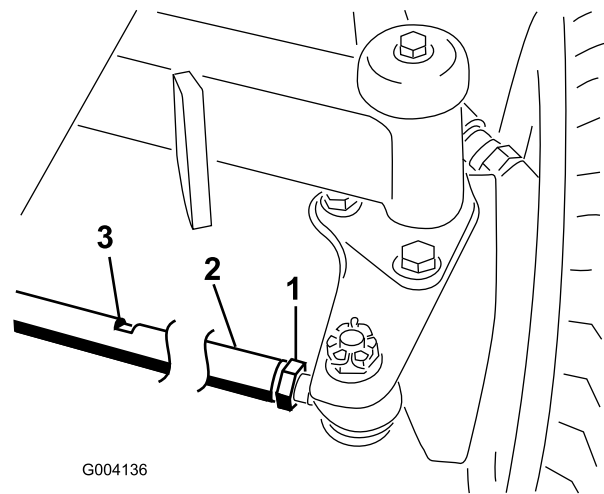


図 57

1. ジャムナット 3. レンチ用のスロット
2. タイロッド

3. レンチ用スロットを利用して、タイロッドを回転させる。

4. 後輪の前と後ろで、左右のタイヤの中央線間距離を測るアクスルの高さ位置で計測。

注 後ホイールの前側で測定した距離が、後側での測定よりも 6 mm 小さければ適正である。

5. 必要に応じてこの調整操作を繰り返す。

冷却システムの整備

冷却システムに関する安全確保

- 冷却液を飲み込むと中毒を起こす冷却液は子供やペットが触れない場所に保管すること。
- 高温高圧の冷却液を浴びたり、高温のラジエーター部分に触れたりすると大火傷をする恐れがある。
 - エンジン停止後、少なくとも15分間程度待って、エンジンが冷えてからキャップを開けること。
 - キャップを開けるときはウェスなどを使い、高温の水蒸気を逃がしながらゆっくりと開けること。

冷却システムを点検する

通気スクリーン、オイルクーラ、ラジエーター正面にたまっているごみを毎日清掃してください。非常にほこりの多い条件で使用しているときには、より頻繁に清掃してください **冷却部の清掃 (ページ 43)** を参照。

ラジエーターの冷却液は水とエチレングリコール不凍液の50/50 混合液です。毎日、エンジンを掛ける前に、補助タンクにある冷却液の量を点検してください。容量はおおよそ 6.6 リットルです。

▲ 注意

エンジン停止直後にラジエーターのキャップを開けると、高温高圧の冷却液が吹き出してやけどを負う恐れがある。

- エンジン回転中はラジエーターのふたを開けないこと。
- キャップを開けるときはウェスなどを使い、高温の水蒸気を逃がしながらゆっくりと開けること。

1. 液量の点検は補助タンクで行う(図 58)。

タンク側面についている2本のマークの間であれば適正である。

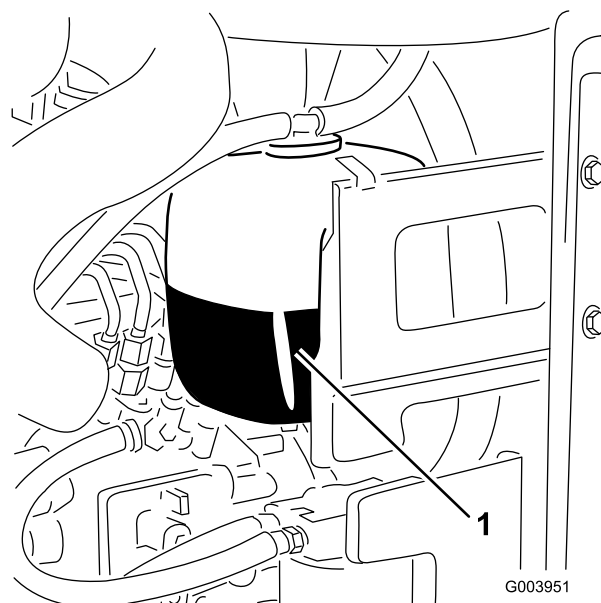


図 58

1. 補助タンク
2. 冷却液が不足している場合には、補助タンクに補給する。**燃料を入れすぎないでください。**
3. 補助タンクのキャップを取り付けて終了。

冷却部の清掃

整備間隔: 使用することまたは毎日 汚れが激しければより頻繁な清掃が必要です。

100運転時間ごと—冷却システムのホースを点検する。

2年ごと—冷却システムの内部を洗浄し新しい冷却液に交換する。

1. 平らな場所に駐車し、カッティングユニットを下降させ、エンジンを停止させ、駐車ブレーキを掛けてキーを抜き取る。
2. エンジン部を丁寧に清掃する。
3. クランプをゆるめ、後スクリーンを開く(図 59)。

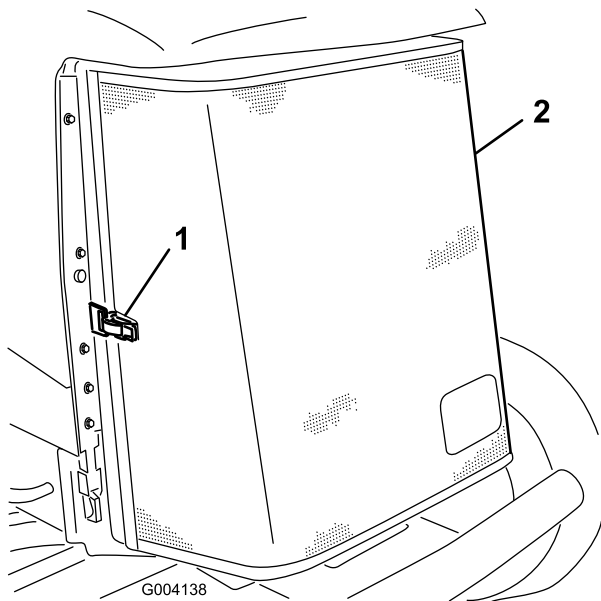


図 59

g004138

1. 後部スクリーンのラッチ 2. 後部スクリーン

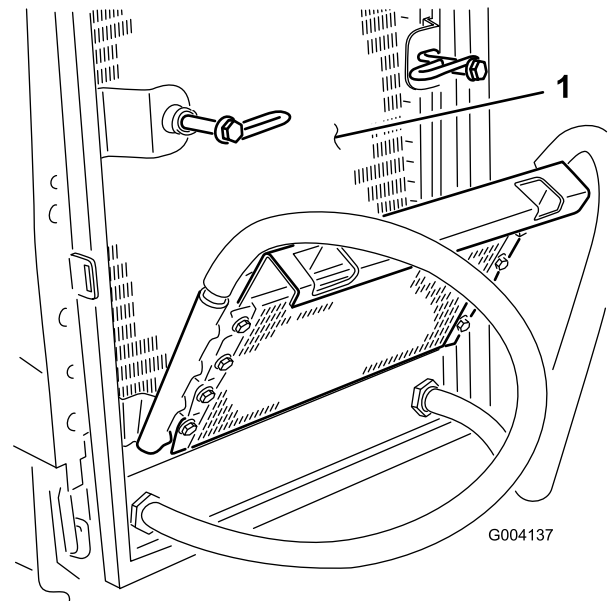


図 61

g004137

1. ラジエーター

4. スクリーンを圧縮空気ですていねいに洗淨する。
5. オイルクーラのラッチを内側に倒してオイルクーラを外す [図 60](#)。

7. オイルクーラを元に戻し、ラッチで確実に固定する。
8. スクリーンを閉じ、ラッチを掛ける。

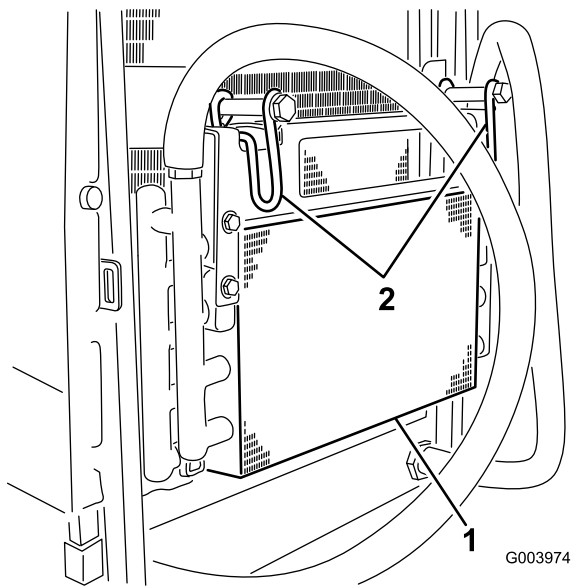


図 60

g003974

1. オイルクーラ 2. オイルクーラのラッチ

6. オイルクーラとラジエーターの裏表を [図 61](#) 圧縮空気で丁寧に清掃する。

ブレーキの整備

駐車ブレーキの調整

ブレーキペダルの「遊び」[図 62](#)が 2.5 cm 以上となったり、強く踏み込まないとブレーキの効きが悪いと感じられるようになったら、調整を行ってください。遊びとは、ブレーキペダルを踏み込んでから抵抗を感じるまでのペダルの行きしろを言います。

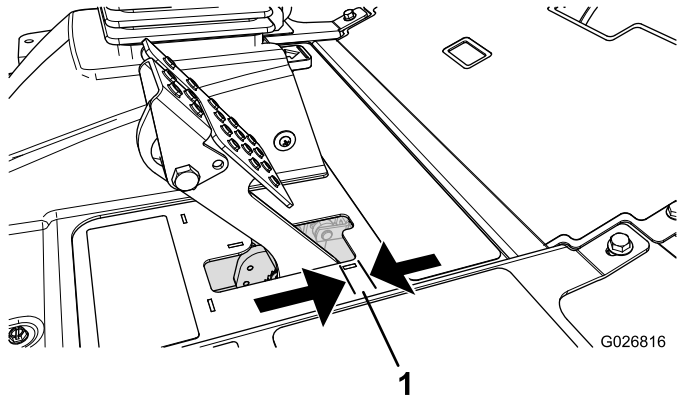


図 62

1. 遊び

注 調整の前と後に、ホイールモータのバックラッシュギアのカタを利用してドラムを前後にゆすり、ドラムが何にも接触していないことを確認してください。

1. 遊びを減らすブレーキを締めるには、ブレーキケーブルのねじ山の前ナットをゆるめ、後ろのナットを締める[図 63](#)。

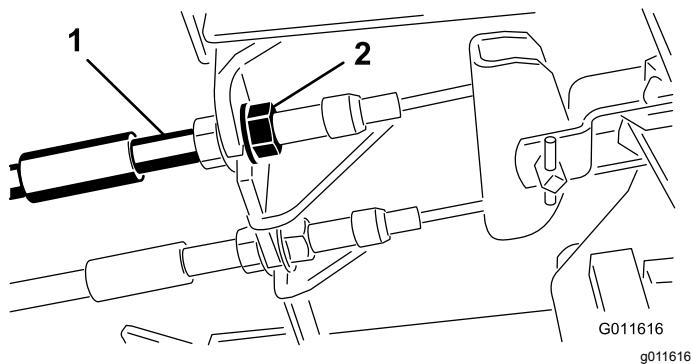


図 63

1. ブレーキケーブル
2. 前ナット

2. 後ナットを締めてケーブルを後方に移動させて、ホイールがロックする前のブレーキペダルの遊び[図 62](#)が 6-13 mm なるように調整する。
3. 前ナットを締め、左右のケーブルが同じように動作することを確認する。

注 締め付けを行うときに、ケーブルの鞘を回転させないように注意すること。

駐車ブレーキのラッチの調整

駐車ブレーキがかからない、ラッチがかからない状態になったらブレーキ爪の調整が必要です。

1. 駐車ブレーキのツメをフレームに固定しているねじ2本をゆるめる[図 64](#)。

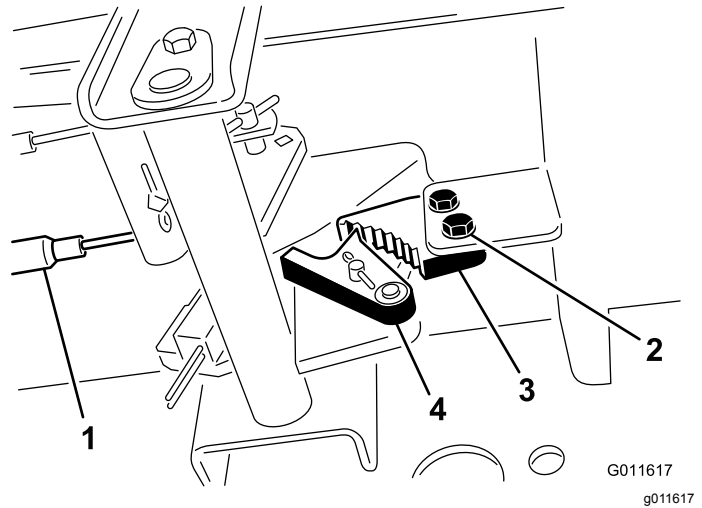


図 64

1. ブレーキケーブル
2. ねじ2本
3. 駐車ブレーキの爪
4. ブレーキの戻り止め

2. ブレーキのツメが戻り止めに完全に掛かるまで駐車ブレーキペダルを前に踏み込む[図 64](#)。
3. ねじ2本を締めて調整を固定する。
4. ブレーキペダルを踏み込んで駐車ブレーキを解除する。
5. 調整を確認し、必要に応じて再調整する。

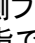
ベルトの整備

初日の運転が終了したらオルタネータベルトの状態と張りの点検調整を行い、その後は100運転時間ごとに点検調整します。

オルタネータベルトのテンション調整

整備間隔: 使用開始後最初の8時間—オルタネータベルトの磨耗と張りの点検を行う。

100運転時間ごと

1. フードを開ける。
2. オルタネータ側プーリとクランクシャフト側プーリ間の中央部でオルタネータベルト  を指で10kg程度の力で押してベルトの張りを点検する。

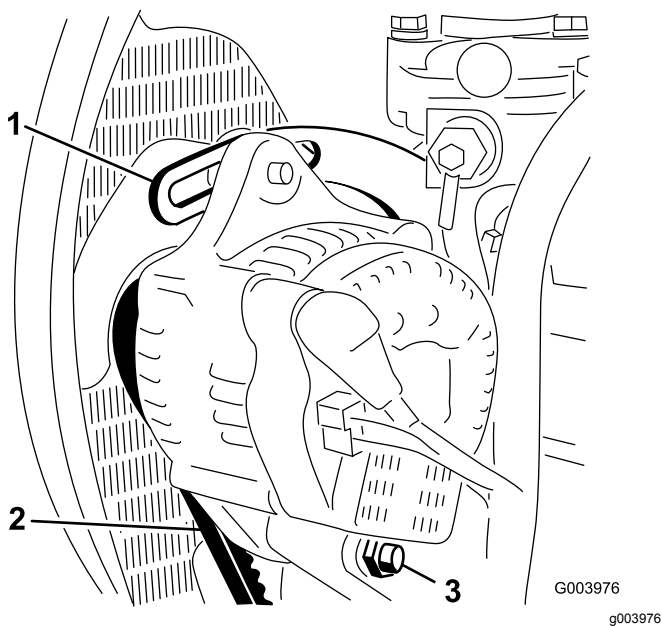



図 65

1. プレース
2. オルタネータベルト
3. ピボットボルト

注 ベルトのたわみが 11 mm あれば適正とする。たわみの量が適正でない場合は手順 3 へ進む。適正であれば調整は不要である。

3. プレースをエンジンに固定しているボルト  と、オルタネータをプレースとピボットボルトに固定しているボルトをゆるめる。
4. オルタネータとエンジン間にバーを差し込み、オルタネータの位置を変えて必要な張りを出す。
5. 調整が終わったらそれぞれのボルトを締めて調整を固定する。

油圧系統の整備

油圧系統に関する安全確保

- 万一、油圧オイルが体内に入ったら、直ちに専門医の治療を受けてください。万一、油圧オイルが体内に入った場合には、この種の労働災害に経験のある施設で数時間以内に外科手術を受ける必要がある。
- 油圧装置を作動させる前に、全部のラインコネクタが適切に接続されていること、およびラインやホースの状態が良好であることを確認すること。
- 油圧のピンホールリークやノズルからは作動油が高圧で噴出しているため、絶対に手などを近づけない。
- リークの点検には新聞紙やボール紙を使う。
- 油圧関係の整備を行う時は、内部の圧力を確実に解放する。

油圧ラインとホースの点検


整備間隔: 使用することまたは毎日

油圧ライン・油圧ホースにオイル漏れ、ねじれ、支持部のゆるみ、磨耗、フィッティングのゆるみ、風雨や薬品による劣化などがないか毎日点検してください。異常を発見したら必ず運転を行う前に修理してください。

油圧オイルの量を点検する

整備間隔: 使用することまたは毎日

油圧オイル溜めに高品質の油圧オイルを満たして出荷しています。油圧オイルの点検は、オイルが冷えている状態で行うのがベストです。マシンは移動走行モードになっていることが必要です。

1. 平らな場所に駐車し、カッティングユニットを下降させ、エンジンを停止させ、駐車ブレーキを掛けてキーを抜き取る。
2. 油圧オイルタンクの注油口周辺をきれいに拭き、キャップを外す .

高粘度インデックス低流動点アンチウェア油圧作動液, ISO VG 46 (cont'd.)

粘性インデックス ASTM D2270	140 以上
流動点 ASTM D97	-37°C-45°C
産業規格	Eaton Vickers 694 (I-286-S, M-2950-S/35VQ25 or M-2952-S)

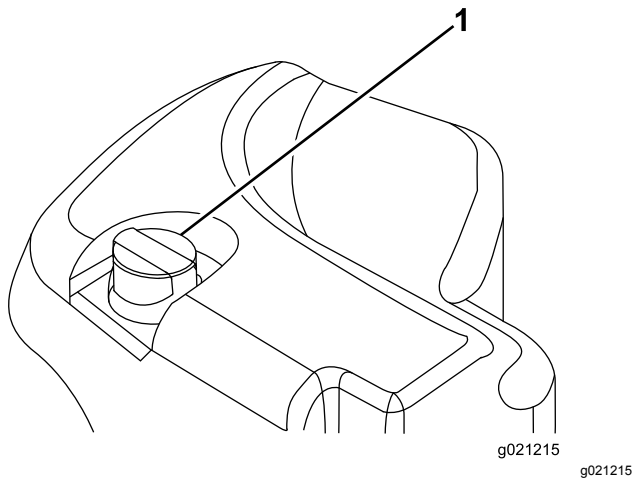


図 66

1. 油圧オイルタンクのキャップ

3. 補給口の首からキャップディップスティックを抜き、ウェスできれいに拭う。
4. もう一度首に差し込んで引き抜き、オイルの量を点検する。

注 正常域にあれば適正である。

重要 燃料を入れすぎないでください。

5. 油量が少なければ適正量をFULLマークまで補給する。
6. 給油口にキャップディップスティックを取り付ける。

油圧作動液の仕様

油圧オイル溜めに高品質の油圧オイルを満たして出荷しています。初めての運転の前に必ず油量を確認し、その後は毎日点検してください **油圧オイルの量を点検する (ページ 46)** を参照。

交換用の推奨油圧オイル Toro PX Extended Life Hydraulic Fluid 19 リットル缶または208 リットル缶。

注 推奨オイルを使用するとオイルやフィルタ交換の回数を減らすことができます。

使用可能な他のオイル Toro PX Extended Life Hydraulic Fluidが入手できない場合は、以下に挙げる特性条件および産業規格を満たす石油系の油圧オイルを使用することができます。合成オイルは使用しないでください。オイルの専門業者と相談の上、適切なオイルを選択してください

注 不適切なオイルの使用による損害については弊社は責任を持ちかねますので、品質の確かな製品をお願いいたします。

高粘度インデックス低流動点アンチウェア油圧作動液, ISO VG 46

物性

粘度, ASTM D445

cSt @ 40°C 44-48

注 多くの油圧オイルはほとんど無色透明であり、そのためオイル洩れの発見が遅れがちです。油圧オイル用の着色剤20 ml 瓶をお使いいただくと便利です。1瓶で15-22 リットルのオイルに使用できます。パーツ番号はP/N 44-2500 ご注文は Toro 代理店へ。

重要 トロ・プレミアム合成生分解油圧作動液は、トロ社がこの製品への使用を認めた唯一の合成生分解オイルです。このオイルは、トロ社の油圧装置で使用しているエラストマーに悪影響を与えず、また広範囲な温度帯での使用が可能です。このオイルは通常の鉱物性オイルと互換性がありますが、十分な生分解性を確保し、オイルそのものの性能を十分に発揮させるためには、通常オイルと混合せず、完全に入れ替えて使用することが望まれます。この生分解オイルは、モービル代理店にて 19 リットル缶または 208 リットル缶でお求めになれます。

油圧オイルの容量

56.7 リットル **油圧作動液の仕様 (ページ 47)** を参照。

油圧オイルの交換

整備間隔: 2000 運転時間ごと—推奨オイルをご使用の場合には、油圧オイルを交換してください。

800 運転時間ごと—推奨されていない油圧オイルを使用している場合、代替品のオイルを使用した場合には、油圧オイルフィルタを交換してください。

オイルが汚染されてしまった場合は油圧システム全体を洗浄する必要がありますので弊社代理店にご連絡ください。汚染されたオイルは乳液状になったり黒ずんだ色になったりします。

1. 平らな場所に駐車し、カッティングユニットを下降させ、エンジンを停止させ、駐車ブレーキを掛けてキーを抜き取る。
2. フードを上げる。
3. タンク **図 67** の下についているフィッティングの下に、オイルを受ける大型の容器を置く。

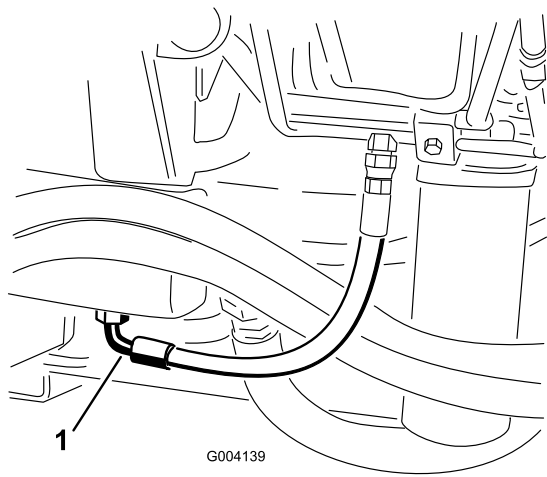


図 67

1. ホース

4. フィッティングからホースを外し、流れ出すオイルを容器に受ける。
5. オイルが全部流れ出たらホースを元通りに接続する。
6. タンクに油圧オイルを入れる **油圧作動液の仕様 (ページ 47)**と **油圧オイルの容量 (ページ 47)**を参照。

重要 指定された銘柄のオイル以外は使用しないでください。他のオイルを使用するとシステムを損傷する可能性があります。

7. タンクにキャップを取り付ける。
8. エンジンを始動し、全部の油圧装置を操作して内部にオイルを行き渡らせる。
9. 液漏れがないか点検する。
10. エンジンを停止する。
11. 油量を点検し、足りなければディップスティックのFULLマークまで補給する。

重要 入れすぎないようにしてください。

油圧フィルタの交換

整備間隔: 1000運転時間ごと—**推奨オイルをご使用の場合には、油圧オイルフィルタを交換してください。**

800運転時間ごと—**推奨されていない油圧オイルを使用している場合や代替品のオイルを使用した場合**には、油圧オイルフィルタを交換してください。

インジケータに油圧オイルフィルタの交換時期が表示されます **図 68**。エンジンが常温運転中温度で作動しているときにインジケータの表示が緑色のゾーンにあれば交換は不要です。表示が赤色の領域に入ったら、油圧フィルタを交換してください。

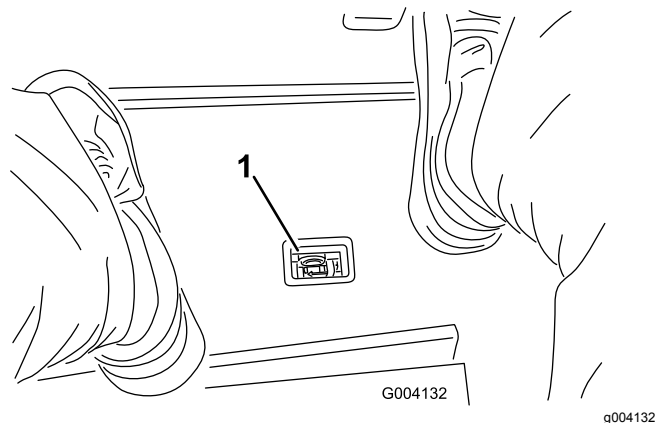


図 68

1. 油圧フィルタ整備インジケータ

重要 純正品以外のフィルタを使用すると関連機器の保証が適用されなくなる場合があります。

1. 平らな場所に駐車し、カッティングユニットを降下させ、駐車ブレーキを掛け、エンジンを停止させてキーを抜き取る。
2. フィルタ取り付け部付近をきれいに拭い、下にオイル回収容器を置く **図 69**と **図 70**。

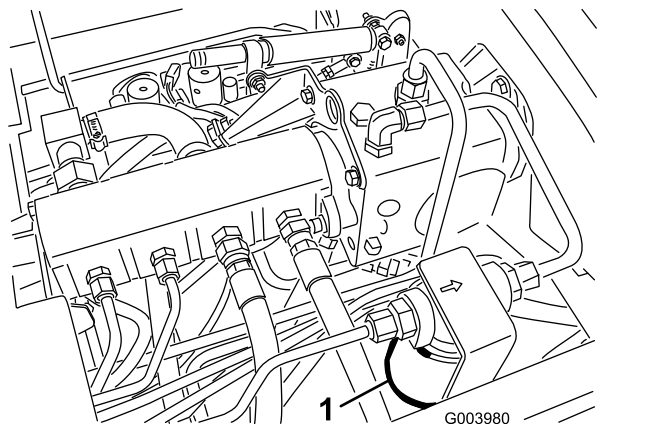


図 69

1. 油圧フィルタ

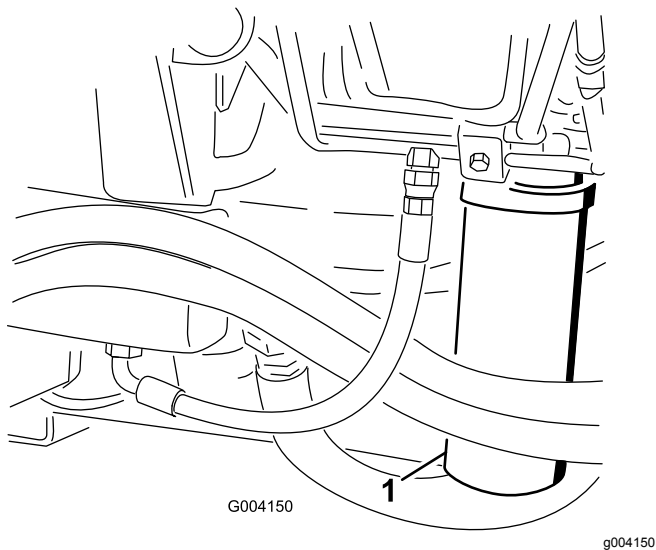


図 70

1. 油圧フィルタ

3. フィルタを外す。
4. 新しいフィルタのガスケットに油圧オイルを薄く塗る。
5. 取り付け部が汚れていないの確認する。
6. ガスケットが取り付け部に当るまでフィルタを手でねじ込み、そこからさらに½回転締め付ける。
7. もう1つのフィルタについても、同じ要領で作業を行う。
8. エンジンを始動して2分間運転し、システム内のエアをパージする。
9. エンジンを停止させ、オイル漏れがないか点検する。

油圧回路の圧力試験

油圧回路の油圧試験を実施できるように、テストポートがあります必要に応じToro代理店にご相談ください。

前油圧チューブについているテストポート 図 71 は、走行回路の故障探究用です。

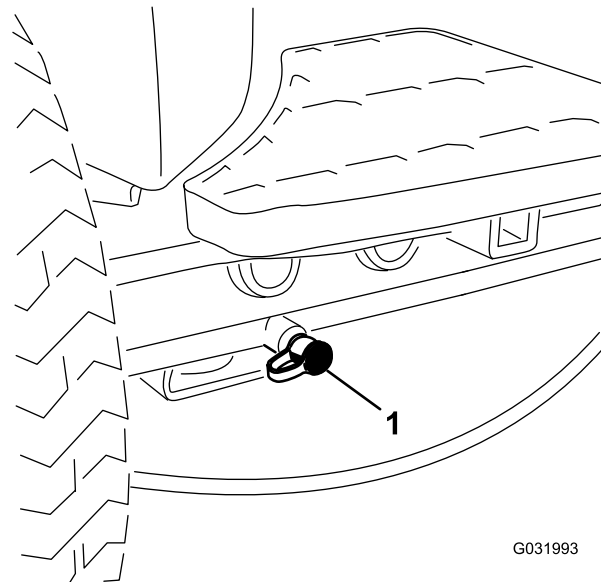


図 71

1. 走行回路テストポート

刈り込みマニホールドブロックについているテストポート 図 72 は、刈り込み回路の故障探究用です。

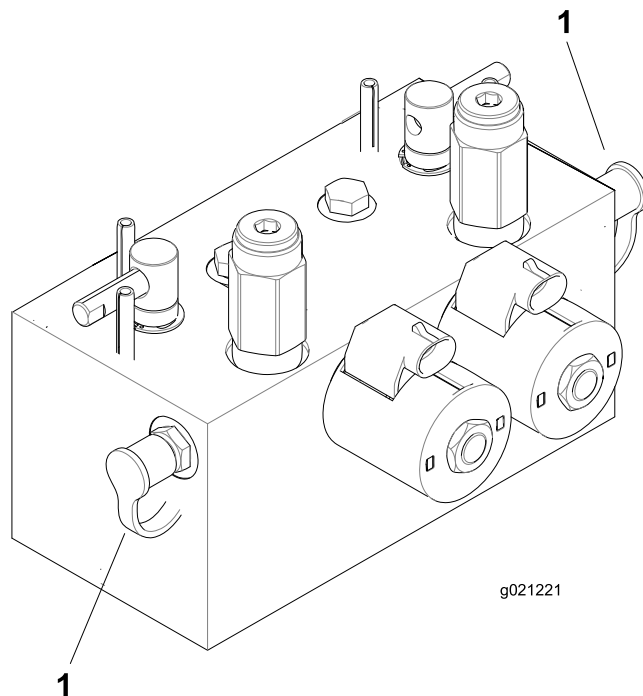


図 72

1. 刈り込み回路テストポート2個

昇降マニホールドブロックについているテストポート 図 73 は、昇降回路の故障探究用です。

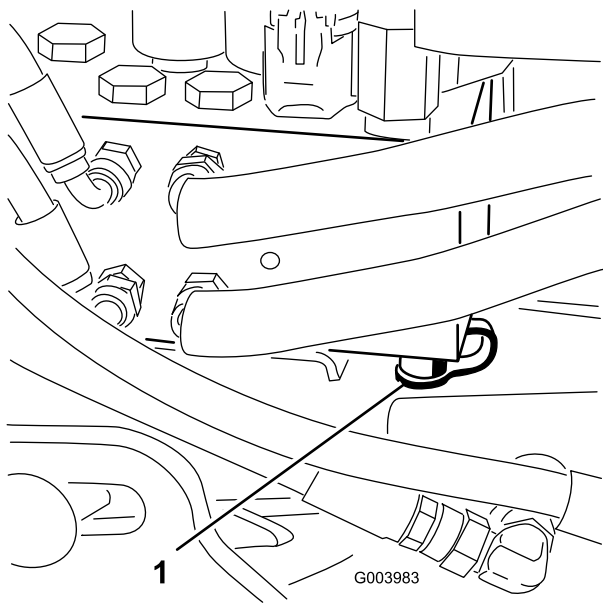


図 73

1. 昇降回路テストポート

カッティングユニットの保守

刈り込みブレードについての安全事項

- 磨耗したり破損したりしたリール刃や下刃は使用中に割れて破片が飛び出す場合があります、これが起こるとオペレータや周囲の人間に多大の危険を及ぼし、最悪の場合には死亡事故となる。
- カッティングユニットが過度の磨耗や破損していないか定期的に点検してください。
- カッティングユニットを点検する時には安全に十分注意してください。刃をウェスでくるむか、安全手袋をはめ、十分に注意して取り扱ってください。リールと下刃は研磨または交換のみ行い、たたいて修復したり溶接したりしないでください。
- 複数のカッティングユニットを持つ機械では、1つのリールを回転させると他のカッティングユニットのリールも回転する場合がありますから注意してください。

リールとベッドナイフの摺り合わせを点検する

整備間隔: 使用することまたは毎日

前日の調子に係わりなくリールとベッドナイフの接触状態を点検してくださいリールと下刃の全長にわたって軽い接触があれば適正ですカッティングユニットのオペレーターズマニュアルのリールと下刃の調整の項を参照してください)

カッティングユニットのバックラップ

▲ 警告

バックラップ中にリールに触れると大けがをする。

- リールその他の可動部に手指、足、衣類等を近づけないよう注意すること。
- エンジンが動いている間は、止まったリールを絶対に手や足で回そうとしないこと。

注 バックラップの時は 前ユニット 後ユニットがそれぞれ共に回転します

1. 平らな場所に駐車し、カッティングユニットを下降させ、エンジンを停止させ、駐車ブレーキを掛け、リール回転許可スイッチを回転禁止にセットする。
2. ラッチのロックを外してフードを開けるとバックラップレバーが見える 図 74。
3. 各カッティングユニットのリールと下刃をバックラップ用に設定するカッティングユニットのオペレーターズマニュアルを参照。

4. エンジンを始動し、アイドル回転にセットする。

▲ 危険

バックラップ中にエンジン速度を変えるとリールが停止することがある。

- バックラップ中は絶対にエンジン速度を変えないこと。
 - バックラップはアイドル速度以外では行わないこと。
5. バックラップレバーで、前のカッティングユニット又は後ろのカッティングユニット、あるいは両方を選択する [図 74](#)。

▲ 危険

人身事故防止のため、カッティングユニットから十分離れてから次の手順に進むこと。

6. 刈り込み/移動走行切り換えレバーを刈り込みにセットし、リール回転スイッチを回転許可にセットする。リールコントロールレバーを前に倒すとリールが回転してバックラップが始まる。
7. 長い柄のブラシを使ってラッピングコンパウンドを塗布しながらラッピングを続ける。
- 注** どんな場合でも短い柄のブラシは使用しないこと。
8. リールの回転が止まってしまうたり、回転が一定しない場合には、安定する速度までバックラップ速度を少しずつ上げていき、安定したところから希望する速度まで戻す。
9. バックラップ中にカッティングユニットの調整を行う場合は、必ず、ジョイスティックを後ろに倒してリールを停止し、リール回転スイッチを回転禁止にセットし、エンジンを停止させる。

調整が終わったら4-8を行う。

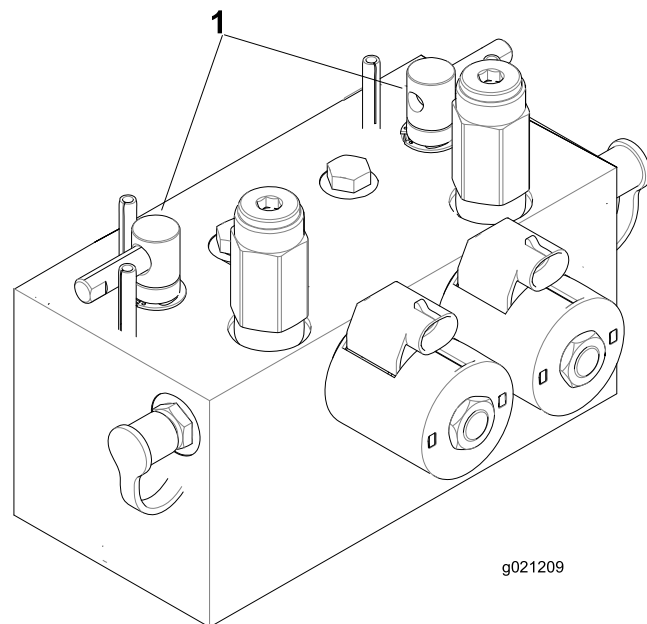


図 74

1. バックラップレバー

10. バックラップするユニット全部に上記手順を行う。
11. バックラップが終了したら、バックラップレバーを通常のカッティング位置に戻し、運転席を元にもどして固定し、カッティングユニットに付いているコンパウンドを完全に落とす。

注 必要に応じてリールと下刃の間隔を調整する。リール回転速度を、希望の速度位置にセットする。

重要 バックラップスイッチをOFFに戻さないと、カッティングユニットを上昇させることができません。

注 バックラップが終わったら、ベッドナイフの前端に軽くヤスリ掛けを行うとさらに切れ味が向上します。これによりベッドナイフ前端に形成されたバリが除去されます。

保管

格納保管時の安全確保

- エンジンを停止させ、キーを抜き取り、各部の動作が完全に停止したのを確認してから運転位置を離れる。調整、整備、洗浄、格納などは、機体が十分に冷えてから行う。
- ガス湯沸かし器のパイロット火やストーブなど裸火や火花を発するものがある近くでは、機械や燃料容器を保管格納しないでください。

8. エアクリーナをきれいに清掃する。
9. エアクリーナの吸気口とエンジンの排気口を防水テープでふさぐ。
10. 冷却水エチレングリコール不凍液と水との 50/50 混合液の量を点検し、凍結を考慮して必要に応じて補給する。

トラクションユニットの整備

1. 平らな場所に駐車し、カuttingユニットを降下させ、駐車ブレーキを掛け、エンジンを停止させてキーを抜き取る。
2. トラクションユニット、カuttingユニット、エンジンをていねいに洗浄する。
3. タイヤ空気圧を点検する [タイヤ空気圧を点検する \(ページ 41\)](#)を参照。
4. ボルトナット類にゆるみながいか点検し、必要な締め付けを行う。
5. グリス注入部やピボット部全部をグリスアップする。余分のグリスやオイルはふき取る。
6. 塗装のはがれている部分に軽く磨きをかけ、タッチアップする。金属部の変形を修理する。
7. バッテリーとケーブルの整備を行う [電気系統に関する安全確保 \(ページ 40\)](#)を参照。
 - A. バッテリー端子からケーブルを外す。
 - B. バッテリー本体、端子、ケーブル端部を重曹水とブラシで洗浄する。
 - C. 腐食防止のために両方の端子部にワセリン Grafo 112X: P/N 505-47を薄く塗る。
 - D. 電極板の劣化を防止するため、60日ごとに24時間かけてゆっくりと充電する。

エンジンの整備

1. エンジンオイルを抜き取り、ドレンプラグをはめる。
2. オイルフィルタを外して捨てる。新しいオイルフィルタを取り付ける。
3. エンジンに推奨モーターオイルを入れる。
4. エンジンを始動し約 2 分間回転させる。
5. エンジンを止め、キーを抜き取る。
6. 新しいきれいな燃料を使って燃料タンクを洗浄する。
7. 燃料関係のフィッティングを確実に締め付ける。

メモ

EEA/UK におけるプライバシーに関するお知らせ

Toro によるお客様の個人情報の利用について

The Toro Company (“Toro”) は、お客様のプライバシーを尊重します。弊社の製品をお買い上げ頂いた際、弊社ではお客様に関する情報を、お客様から直接、あるいは弊社の支社や代理店を通じて入手いたします。入手した情報は、お客様との契約を履行するために使用されます。具体的には、お客様のための製品保証登録、保証請求の処理、万一製品をリコールする場合のご連絡、さらには弊社の事業を進めるため、たとえばお客様満足度を調査したり、製品の改良、またお客様にとって役に立ちそうな製品のご紹介などに使用します。また、トロが上記の業務を遂行するために必要となる活動のために、弊社の子会社、提携会社、代理店などのビジネスパートナーに情報を開示する場合があります。また、法律に基づく要請があった場合や、事業の売却、買収、合併などが発生した場合にはお客様の情報を開示する場合があります。ただし、マーケティングのためにお客様の個人情報を他社に売ることは絶対にいたしません。

個人情報の保存

Toro では、上記の目的にとって必要な期間にわたり関連法律に従ってお客様の個人情報を保持いたします。具体的な保持期間についての詳細をお知りになりたい方は以下にご連絡ください legal@toro.com。

セキュリティについての Toro のお約束

あなたの個人情報についての情報処理作業は、米国またはあなたが居住される国のデータ保護関連規制よりも規制がゆるやかな第三国で行われる場合があります。あなたが居住する国の外にあなたの個人情報を移動させる場合、弊社は法に則った手続きでそれを行い、あなたに関わる個人情報が適切に保護され、また適切に取り扱われるように細心の注意を払います。

アクセスと訂正

お客様には、ご自身の個人情報を閲覧・訂正する権利があり、また、ご自身に関するデータの処理に対して異議申し立てないしは禁止を申し立てる権利があります。このような権利行使をなさりたい場合には legal@toro.com にメールでご連絡ください。弊社によるあなたの個人情報の取り扱い方法に関して懸念をお持ちの場合は、ご自身で直接弊社にお尋ねくださるようお願いいたします。なお、ヨーロッパにお住まいの皆様は、Data Protection Authority に対して異議申し立てを行うことができます。

カリフォルニア州第65号決議による警告

この警告は何？

以下のような警告ラベルが張られた製品を見かけることがあるでしょう



WARNING: Cancer and Reproductive Harm—www.p65Warnings.ca.gov.

Prop 65 って何？

Prop 65 は、カリフォルニア州で操業している企業、製品を販売している企業、カリフォルニア州で販売または同州に持ち込まれる可能性のある製品のメーカーを対象とした法律です。この法律では、ガン、先天性などの出生時異常の原因となることが知られている化学物質の一覧をカリフォルニア州知事が作成維持しこれを公表しなければならないと定められています。危険物リストは、日常生活の中で使用するものから発見された数百種類の化学物質を網羅しており、毎年改訂されます。Prop 65 の目的は、こうした物質に触れる可能性があることを市民にきちんと知らせることです。

Prop 65 は、こうした物質を含む製品の販売を禁じているのではなく、そうした製品、製品の包装、製品に付属する文書などに警告を明記することを求めています。また、こうした警告があるからといって、その製品が何等かの安全基準に違反しているということではありません。実際、カリフォルニア州政府は、Prop 65 警告はその製品が安全か安全でないかを示すものではないと説明しています。こうした物質の多くは、様々な生活用品に何年も前から使用されてきておりますが、それらの物質が今までに何らかの健康問題を起こしたという記録はありません。さらに詳しい情報はこちらへ <https://oag.ca.gov/prop65/faqs-view-all>.

Prop 65 の警告は、以下のうちのどちらかを意味していますある企業が自社製品への化学物質の使用量について評価したところ、目立った危険は何一つないとされる基準を超えていることがわかった、または (2) 製品に使用している化学物質は法律で規制されているものだったので、特に評価を行うことはせず、法に従って警告文を添付することにした。

この法律は全世界に適用されるのですか

Prop 65 警告はカリフォルニア州でのみ要求される法律です。Prop 65 警告はカリフォルニア州のいたるところで目にすることができます。レストラン、八百屋、ホテル、学校、病院など、そして非常に多くの製品にも、この警告が印刷されています。さらには、オンラインやメールオーダーのカタログなどにも掲載されています。

カリフォルニア州の警告と連邦政府の上限との関係は

Prop 65 の内容は連邦政府の規制や国際規制よりも厳しいものが大変多いです。Prop 65 の規制基準値は連邦政府基準に比べてはるかに厳しく、連邦政府基準では表示義務がないが、Prop 65 では表示義務があるものが数多く存在します。たとえば、Prop 65 の基準では、一日当たりの鉛の排出量が 0.5 マイクログラムとなっており、これは連邦政府の基準や国際基準よりもはるかに厳しい数値です。

似たような製品なのに警告が付いていないものがあるのはなぜ

- カリフォルニア州内で販売される場合には Prop 65 ラベルが必要でも、他の場所で販売される場合には不要だからです。
- Prop 65 関連で裁判となった企業が、和解条件として Prop 65 警告の表示に同意したが、そうした問題に巻き込まれていない企業の製品には何も表示されていないといったこともあるでしょう。
- Prop 65 の表示は必ずしも一律に行われているわけではないのです。
- 自社内で検討した結果、Prop 65 基準に抵触しないと判断して、警告の表示を行わないことを選択する企業もあります。警告が書かれていないからと言って、その製品に対象化学物質が含まれていないとは言えません。

なぜ Toro 製品にはこの警告が表示されているのですか

Toro では、十分な情報に基づいてお客様ご自身が判断できるようにすることがベストであるという考えから、できる限り多くの情報をお客様に提供することとしております。リスト記載物質のいくつかが自社製品に該当する場合、Toro では、それらの物質のほとんどの量はごくわずかであって実際の表示義務はないことを認識した上で、排出量などを厳密に評価することなく、警告を表示するという判断をすることがあります。Toro では、自社の製品に含まれる化学物質の量が「重大なリスクはない」レベルであると認識した上で、あえて Prop 65 警告の表示を行うという選択をしております。これはまた、もし Toro がこうした警告を表示しなかった場合、カリフォルニア州政府や、Prop 65 の施行推進を目指す民間団体などから訴訟を提起される可能性もあるということも視野に入れての判断です。



Toro 製品保証

2年間または1,500時間限定保証

保証条件および保証製品

Toro社およびその関連会社であるToroワランティー社は、両社の合意に基づき、Toro社の製品「製品」と呼びますの材質上または製造上の欠陥に対して、2年間または1,500運転時間のうちいずれか早く到達した時点までの品質保証を共同で実施いたします。この保証はエアレータを除くすべての製品に適用されますエアレータに関する保証については該当製品の保証書をご覧ください。この品質保証の対象となった場合には、弊社は無料で「製品」の修理を行います。この無償修理には、診断、作業工賃、部品代、運賃が含まれます。保証は「製品」が納品された時点から有効となります。
*アワーメータを装備している機器に対して適用します。

保証請求の手続き

保証修理が必要だと思われる場合には、「製品」を納入した弊社代理店ディストリビュータ又はディーラーに対して、お客様から連絡をして頂くことが必要です。連絡先がわからなかったり、保証内容や条件について疑問がある場合には、本社に直接お問い合わせください。

Toro Commercial Products Service Department
Toro Warranty Company
8111 Lyndale Avenue South
Bloomington, MN 55420-1196

952-888-8801 または 800-952-2740
E-mail: commercial.warranty@toro.com

オーナーの責任

製品のオーナーは、オペレーターズマニュアルに記載された整備や調整を実行する責任があります。必要な整備や調整を怠ったことが原因で発生した不具合などの問題点はこの製品保証の対象とはなりません。

保証の対象とならない場合

保証期間内であっても、すべての故障や不具合が保証の対象となるわけではありません。以下に挙げるものは、この保証の対象とはなりません

- Toroの純正交換部品以外の部品やToro以外のアクセサリ類を搭載して使用したことが原因で発生した故障や不具合。
- 推奨される整備や調整を行わなかったことが原因で生じた故障や不具合。
- 運転上の過失、無謀運転など「製品」を著しく過酷な条件で使用したことが原因で生じた故障や不具合。
- 製品を使用したことによって消耗した正常なパーツ通常の使用に伴って磨耗消耗する部品類とは、プレーキパッドおよびライニング、クラッチライニング、ブレード、リール、ローラおよびベアリングシールドタイプ、グリス注入タイプ共、ベッドナイフ、タイン、点火プラグ、キャストホイール、ベアリング、タイヤ、フィルタ、ベルトなどを言い、その他、液剤散布用の部品としてダイヤフラム、ノズル、チェックバルブが含まれます。
- 以下のような外部要因が原因で発生する不具合天候、格納保管条件、異物、不適切な燃料、冷却液、潤滑剤、添加物、水、薬品などの使用。
- エンジンのための適正な燃料ガソリン、軽油、バイオディーゼルなどを使用しなかったり、品質基準から外れた燃料を使用したために発生した不具合。
- 通常の使用にともなう音、振動、磨耗、損耗および劣化。通常の使用に伴う「汚れや傷」とは、運転席のシート、機体の塗装、ステッカー類、窓などに発生する汚れや傷を含みます。

米国とカナダ以外のお客様へ

米国またはカナダから輸出された製品の保証についてのお問い合わせは、お買いあげのToro社販売代理店ディストリビュータまたはディーラーへおたずねください。代理店の保証内容にご満足いただけない場合は弊社の正規サービスセンターにご相談ください。

部品

定期整備に必要な部品類「部品」は、その部品の交換時期が到来するまで保証されます。この保証によって交換された部品は製品の当初保証期間中、保証の対象となり、取り外された製品は弊社の所有となります。部品やアセンブリを交換するか修理するかの判断は弊社が行います。場合により、弊社は再製造部品による修理を行います。

ディープサイクルバッテリーおよびリチウムイオンバッテリーの保証

ディープサイクルバッテリーやリチウムイオンバッテリーは、その寿命中に放出することのできるエネルギーの総量kWhが決まっています。一方、バッテリーそのものの寿命は、使用方法、充電方法、保守方法により大きく変わります。バッテリーを使用するにつれて、完全充電してから次に完全充電が必要になるまでの使用可能時間は徐々に短くなってゆきます。このような通常の損耗を原因とするバッテリーの交換は、オーナーの責任範囲です。注リチウムイオンバッテリーのみ2年経過後は日割り計算とします。詳細についてはバッテリーのサービスマニュアルを参照のこと。

保守整備に掛かる費用はオーナーが負担するものとします

エンジンのチューンナップ、潤滑、洗浄、磨き上げ、フィルタや冷却液の交換、推奨定期整備の実施などは「製品」の維持に必要な作業であり、これらに関わる費用はオーナーが負担します。

その他

上記によって弊社代理店が行う無償修理が本保証のすべてとなります。

両社は、本製品の使用に伴って発生しうる間接的偶発的結果的損害、例えば代替機材に要した費用、故障中の修理関連費用や装置不使用中に伴う損失などについて何らの責も負うものではありません。両社の保証責任は上記の交換または修理に限らせていただきます。その他については、排気ガス関係の保証を除き、何らの明示的な保証もお約束するものではありません。商品性や用途適性についての黙示的内容についての保証も、本保証の有効期間中のみに限って適用されます。

米国内では、間接的偶発的損害に対する免責を認めていない州があります。また黙示的な保証内容に対する有効期限の設定を認めていない州があります。従って、上記の内容が当てはまらない場合があります。この保証により、お客様は一定の法的権利を付与されますが、国または地域によっては、お客様に上記以外の法的権利が存在する場合があります。

排ガス保証についてのご注意

米国においては環境保護局EPAやカリフォルニア州法CARBで定められたエンジンの排ガス規制および排ガス規制保証があり、これらは本保証とは別個に適用されます。くわしくはエンジンメーカーのマニュアルをご参照ください。上に規定した期限は、排ガス浄化システムの保証には適用されません。製品に同梱またはエンジンメーカーからの書類に同梱されている、エンジンの排ガス浄化システムの保証についての説明をご覧ください。