



Skjermsett

Groundsmaster® 1200-serien med slept gressklipper med roterende kniver

Modellnr. 139-3174

Installasjonsveiledning

⚠ ADVARSEL

CALIFORNIA Proposition 65-advarsel

Bruk av dette produktet kan forårsake eksponering for kjemikalier som staten California vet forårsaker kreft, fødselsdefekter eller annen forplantningsskade.

Sikkerhet

Sikkerhets- og instruksjonsmerker



Sikkerhetsmerker og instruksjoner er lett synlige for føreren og er plassert i nærheten av alle områder som representerer en potensiell fare. Bytt ut alle merker som er ødelagte eller mangler.



119-6807

decal119-6807

1. Advarsel – ikke trakk her.



Montering

Løse deler

Bruk diagrammet nedenfor som en sjekklister for å kontrollere at alle delene er sendt.

Prosedyre	Beskrivelse	Ant.	Bruk
1	Ingen deler er nødvendige	–	Klargjøre maskinen.
2	Skjerm Støtterør Flenshodeskrue (5/16 x 1¾ tommer) Flenslåsescrue (5/16 tomme)	2 2 4 4	Monter skjermene.
3	Ingen deler er nødvendige	–	Bor akselrammerøret.
4	Hodeskrue (5/16 x 4 tommer) Skive (5/16 tomme) Flenslåsescrue (5/16 tomme)	4 4 4	Monter skjermene på maskinen.

1

Klargjøre maskinen

Ingen deler er nødvendige

Prosedyre

1. Koble maskinen til tauekjøretøyet. Se *brugerhåndboken* for maskinen.
2. Senk klippeenhetene. Se *brugerhåndboken* for maskinen.
3. Sett på parkeringsbremsen til tauekjøretøyet, slå av motoren, ta ut nøkkelen og vente til alle bevegelige deler har sluttet å bevege seg, før du forlater førersetet.
4. Blokker dekkene på maskinen.

5. Senk jekken og støtt opp maskinen. Se *brugerhåndboken* for maskinen.

Viktig: Du må bruke jekken til å støtte opp hele vekten til maskinen.

6. Koble maskinen fra tauekjøretøyet.

2

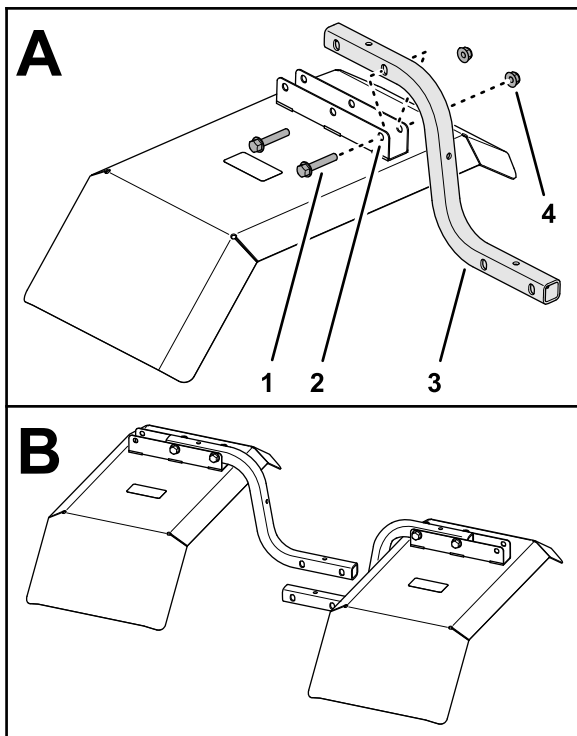
Montere skjermene

Deler som er nødvendige for dette trinnet:

2	Skjerm
2	Støtterør
4	Flenshodeskrue (5/16 x 1¾ tommer)
4	Flenslåsescrue (5/16 tomme)

Prosedyre

1. Monter støtterøret til braketten på skjermen med to flenshodeskrue (5/16 x 1¾ tomme) og to flenslåsescrue (5/16 tomme) som vist i [Figur 1](#).



Figur 1

g282354

- | | |
|--------------------------------------|---------------------------------|
| 1. Flenshodeskrue (5/16 x 1¾ tommer) | 3. Støtterør |
| 2. Brakett (skjerm) | 4. Flenslåsemutter (5/16 tomme) |

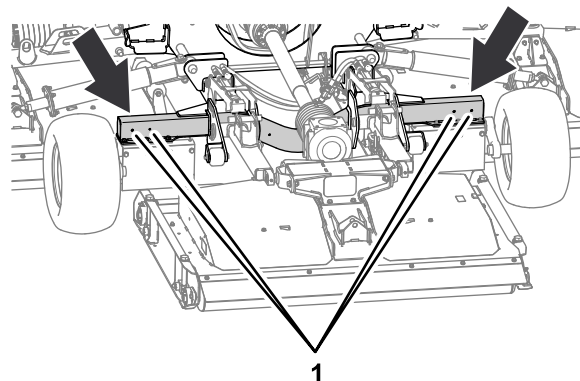
2. Monter det andre støtterør til den andre skjermbraketten med to flenshodeskruer (5/16 x 1¾ tomme) og to flenslåsemuttere (5/16 tomme).
3. Stram muttere og bolter til 19,78 til 25,42 Nm.

3

Bore akselrammerøret

Ingen deler er nødvendige

Prosedyre



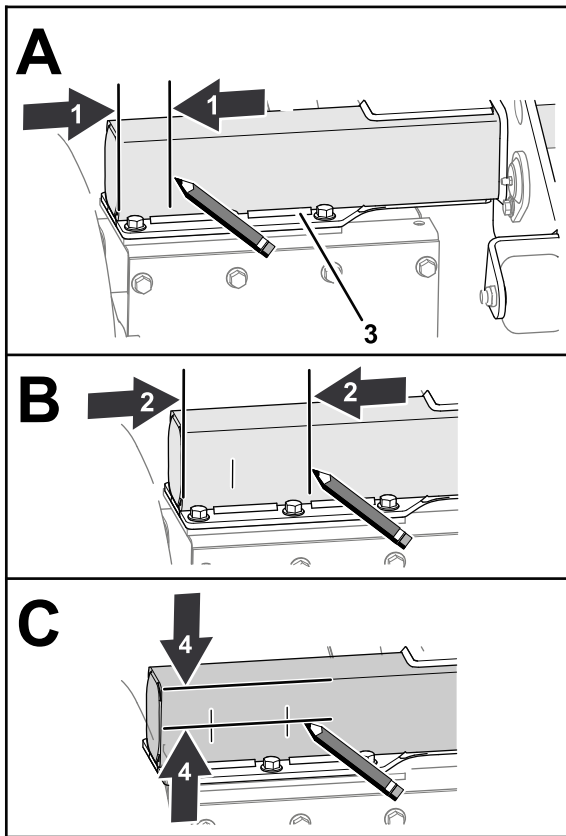
Figur 2

g284106

1. Hull (akselrammerør)

Hvis maskinen ikke har hull i akselrammerøret (Figur 2) for skjermsettet, må du utføre følgende trinn:

1. Mål 51 mm fra enden av akselrammerøret og merk røret som vist i Figur 3A.

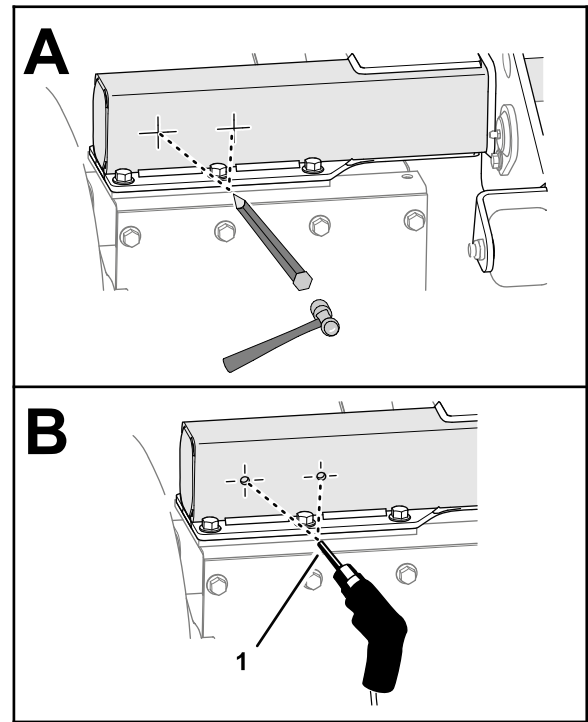


Figur 3

g284109

1. 51 mm
2. 127 mm
3. 44,5 mm

2. Mål 127 mm fra enden av akselrammerøret og merk røret som vist i [Figur 3B](#).
3. Mål 44,5 mm fra toppen av akselrammerøret og merk røret som vist i [Figur 3C](#).
4. Marker merkene der de overlapper, med en kjørner ([Figur 4](#)).



Figur 4

g284107

1. 11 mm bor

5. Bor kjørnermerkene med et 11 mm bor ([Figur 4](#)) gjennom begge veggene på røret.
6. Gjenta trinn 1 gjennom 5 på den andre enden av akselrammerøret

4

Montere skjermene på maskinen

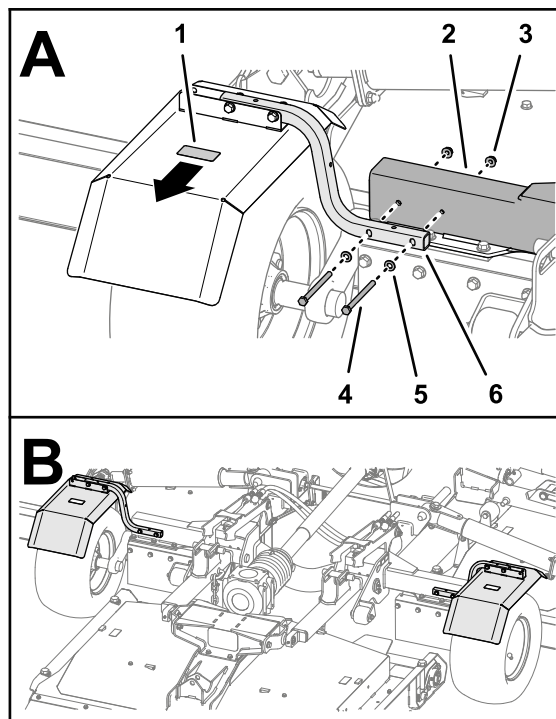
Deler som er nødvendige for dette trinnet:

4	Hodeskrue (5/16 x 4 tommer)
4	Skive (5/16 tomme)
4	Flenslåsemutter (5/16 tomme)

Prosedyre

1. Innrett hullene i støtterøret for den venstre skjermen til hullene i akselrammerøret som vist i [Figur 5](#).

Merk: Påse at merket er innrettet bakover av skjermstøtterøret.



Figur 5

- | | |
|---------------------------------|--------------------------------|
| 1. Merke | 4. Hodeskrue (5/16 x 4 tommer) |
| 2. Akselrammerør | 5. Skive (5/16 tomme) |
| 3. Flenslåsemutter (5/16 tomme) | 6. Støtterør |

2. Monter skjermstøtterøret til akselrammerøret ([Figur 5](#)) med to hodeskruer (5/16 x 4 tommer). To skiver (5/16 tomme) og to flenslåsemuttere (5/16 tomme).

3. Stram muttere og bolter til 19,78 til 25,42 Nm.
4. Gjenta trinn 1 gjennom 3 for skjermen på motsatt side av maskinen.

Notat:

Notat:



Count on it.