

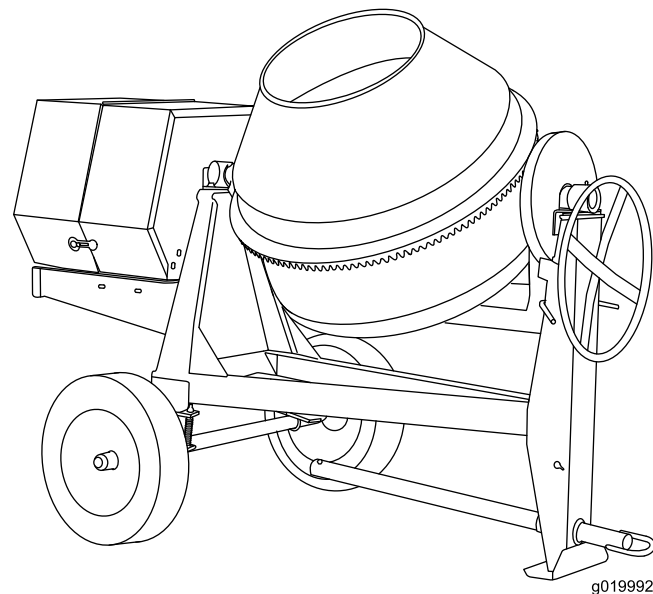


Count on it.

Manual del operador

Hormigonera CM-1258Y-SD

Nº de modelo 68011—Nº de serie 404320000 y superiores



g019992



El uso o la operación del motor en cualquier terreno forestal, de monte o cubierto de hierba a menos que el motor esté equipado con parachispas (conforme a la definición de la sección 4442) mantenido en buenas condiciones de funcionamiento, o que el motor haya sido fabricado, equipado y mantenido para la prevención de incendios, constituye una infracción de la legislación de California (California Public Resource Code Section 4442 o 4443).

El manual del propietario del motor adjunto ofrece información sobre las normas de la Agencia de protección ambiental de EE. UU. (U.S. Environmental Protection Agency/EPA) y de la norma de control de emisión de California (California Emission Control Regulation) sobre sistemas de emisiones, mantenimiento y garantía. Puede solicitarse un manual nuevo al fabricante del motor.

Información de los neumáticos – La información DOT de los neumáticos esta situada en el flanco de cada neumático. Esta información indica las categorías de carga y velocidad. Los neumáticos de recambio deben ser de una categoría equivalente o superior; consulte [Especificaciones \(página 13\)](#) para asegurarse de que los neumáticos de su máquina cumplen o superan los requisitos de peso de la máquina.

⚠ ADVERTENCIA

CALIFORNIA

Advertencia de la Propuesta 65

Es sabido por el Estado de California que los gases de escape de los motores diesel y algunos de sus componentes causan cáncer, defectos congénitos y otros peligros para la reproducción.

El uso de este producto puede provocar la exposición a sustancias químicas que el Estado de California considera causantes de cáncer, defectos congénitos u otros trastornos del sistema reproductor.

Introducción

Esta máquina está diseñada para mezclar hormigón, yeso, material ignifugante, lechada y otros productos de hormigón de granulado fino. Puede remolcar la máquina detrás de un vehículo equipado con un enganche adecuado para el tipo de barra de tracción de su máquina (enganche de bola, de argolla o de pasador).

Lea este manual detenidamente para aprender a utilizar y mantener correctamente su producto, y para evitar lesiones y daños al producto. Usted es responsable de utilizar el producto de forma correcta y segura.

Puede ponerse en contacto con Toro directamente en www.toro.com para buscar materiales de formación y seguridad, información sobre accesorios, para localizar un distribuidor o para registrar su producto.

Cuando necesite asistencia técnica, piezas genuinas Toro o información adicional, póngase en contacto con un Servicio Técnico Autorizado o con Asistencia al Cliente Toro, y tenga a mano los números de modelo y serie de su producto. [Figura 1](#) identifica la ubicación de los números de modelo y serie en el producto. Escriba los números en el espacio provisto.

Importante: Con su dispositivo móvil, puede escanear el código QR de la pegatina del número de serie (en su caso) para acceder a información sobre la garantía, las piezas, y otra información sobre el producto.

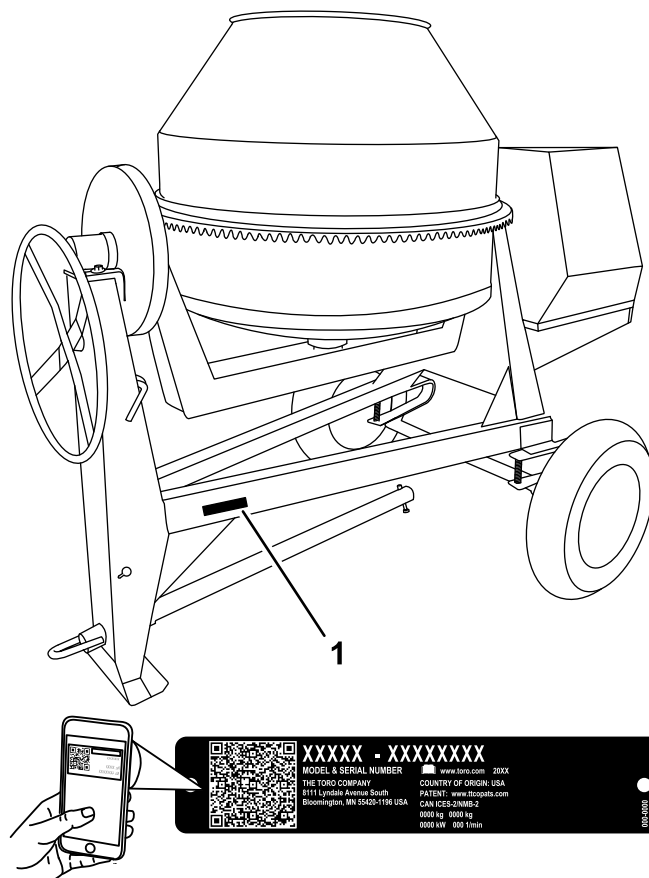


Figura 1

1. Ubicación de los números de modelo y de serie

g242288

Nº de modelo _____
Nº de serie _____

Contenido

- Seguridad 4
 - Prácticas de operación segura 4
 - Pegatinas de seguridad e instrucciones 7
- Montaje 9
 - 1 Instalación de la barra de tracción 9
 - 2 Instalación de la cadena de seguridad 10
- El producto 11
 - Controles 11
 - Especificaciones 13
- Operación 13
 - Preparación para remolcar la máquina 13
 - Cómo remolcar la máquina 18
 - Antes de utilizar la máquina 18
 - Apertura y cierre de la cubierta 18
 - Cómo añadir combustible 19
 - Comprobación del nivel de aceite del motor 21
 - Cómo arrancar el motor 22
 - Parada del motor 24
 - Utilización de la máquina 24
 - Mezcla del material 25
 - Uso del tambor 25
- Mantenimiento 27
 - Calendario recomendado de mantenimiento 27
 - Procedimientos previos al mantenimiento 27
 - Preparación de la máquina para el mantenimiento 27
 - Cómo retirar e instalar la placa divisora 27
 - Lubricación 28
 - Lubricación de la máquina 28
 - Lubricación de la cadena de la transmisión 29
 - Mantenimiento del motor 29
 - Mantenimiento del limpiador de aire 29
 - Cómo cambiar el aceite del motor 30
 - Mantenimiento del filtro de aceite del motor 32
 - Cómo desmontar y montar el motor 32
 - Mantenimiento del sistema de combustible 33
 - Mantenimiento del sistema de combustible 33
 - Mantenimiento del sistema de transmisión 34
 - Mantenimiento de la caja reductora 34
 - Mantenimiento de la cadena de la transmisión 35
 - Limpieza 36
 - Limpieza de la máquina 36
- Almacenamiento 36
 - Almacenamiento de la máquina 36
- Solución de problemas 37

Este manual detalla peligros potenciales y contiene mensajes de seguridad identificados por el símbolo de alerta de seguridad (Figura 2), que señala un peligro que puede causar lesiones graves o la muerte si usted no sigue las precauciones recomendadas.



Figura 2

Símbolo de alerta de seguridad

g000502

Este manual utiliza 2 palabras para resaltar información. **Importante** llama la atención sobre información mecánica especial, y **Nota** resalta información general que merece una atención especial.

Seguridad

El uso o mantenimiento indebido por parte del operador o el propietario puede causar lesiones. Para reducir el peligro de lesiones, cumpla estas instrucciones de seguridad y preste atención siempre al símbolo de alerta de seguridad (Figura 2), que significa: **Cuidado, Advertencia o Peligro** – instrucción relativa a la seguridad personal. El incumplimiento de estas instrucciones puede dar lugar a lesiones personales e incluso la muerte.

Prácticas de operación segura

Este producto es capaz de amputar las manos. Siga siempre todas las instrucciones de seguridad con el fin de evitar lesiones físicas graves e incluso la muerte.

⚠️ ADVERTENCIA

El mecanizado y el manejo de piedra, mampostería, hormigón, metales y otros materiales puede generar polvo, niebla y vapores que contienen sustancias químicas como la sílice, que causan lesiones y enfermedades graves o mortales, tales como enfermedades respiratorias, silicosis, cáncer, defectos congénitos y otros daños reproductivos.

- **Controle el polvo, la neblina y los vapores en su origen siempre que sea posible. Utilice agua para la supresión del polvo cuando sea factible.**
- **Utilice buenas prácticas de trabajo y siga las recomendaciones del fabricante o del proveedor, de la OSHA (Agencia de seguridad y salud en el trabajo), y de otras asociaciones sectoriales y profesionales.**
- **Siga siempre las precauciones establecidas en materia de protección respiratoria.**
- **Si no es posible eliminar el riesgo de inhalación, usted y cualquier persona que se encuentre en las proximidades deben llevar una máscara respiratoria homologada por la OSHA para el material que se está manejando.**

⚠️ ADVERTENCIA

Los gases de escape del motor contienen monóxido de carbono, que es un veneno inodoro que puede causar la muerte.

No haga funcionar el motor dentro de un edificio o en un lugar cerrado.

Formación

- Lea el *Manual del operador* y otros materiales de formación. Si el operador o el mecánico no saben leer la información, es responsabilidad del propietario explicarles este material.
- Familiarícese con la operación segura del equipo, los controles del operador y las señales de seguridad.
- Todos los operadores y mecánicos deben recibir una formación adecuada. El propietario es responsable de proporcionar formación a los usuarios.
- No deje nunca que el equipo sea utilizado o revisado por niños o por personas que no hayan recibido la formación adecuada. La normativa local puede imponer límites sobre la edad del operador.
- El propietario/usuario puede prevenir, y es responsable de cualquier accidente, lesión personal o daño material que se produzca.

Remolcado

Consulte la normativa estatal o local de seguridad en el remolcado antes de remolcar la máquina.

- Para reducir las posibilidades de accidente mientras transporta la máquina por carreteras públicas, compruebe que el vehículo de remolque se encuentra en buen estado mecánico y de funcionamiento.
- Apague el motor antes de transportar la máquina.
- Para remolcar con un enganche de bola, compruebe que el enganche de bola que está usando tiene el tamaño adecuado para el acoplamiento de enganche de la máquina.
- Para remolcar con un gancho de arrastre, compruebe que la argolla de la barra de tracción tiene el tamaño adecuado para el gancho de arrastre.
- No remolque sin que el pasador de seguridad esté introducido en la parte superior del receptor.
- Inspeccione el enganche y el acoplamiento para ver si están desgastados. No remolque la máquina **nunca** si el enganche, el acoplamiento, las cadenas u otros componentes están dañados o defectuosos.

- Compruebe la presión de los neumáticos del vehículo de remolque y de la máquina.
 - Inspeccione la banda de rodadura y los flancos de los neumáticos en busca de daños y desgaste.
 - Conecte de forma adecuada la cadenas de seguridad al vehículo de remolque.
 - Asegúrese de que las luces de freno y los intermitentes funcionan correctamente (si la máquina está equipada con kit de luces).
 - Asegúrese de que los intermitentes, la luz de marcha atrás y las luces de freno del vehículo de remolque funcionan correctamente (si están instaladas).
 - Antes de remolcar, compruebe que la máquina está conectada de forma correcta y segura al vehículo de remolque.
 - Compruebe que las cadenas de seguridad estén correctamente enganchadas al vehículo con la holgura necesaria para efectuar giros.
 - No lleve material en la máquina cuando esté siendo remolcada.
 - Evite las paradas y los arranques repentinos. Pueden causar patinajes o el 'efecto tijera'. Los arranques y paradas suaves y graduales mejorarán el remolque.
 - Evite los giros bruscos para no volcar. Utilice únicamente un vehículo equipado con un enganche diseñado para remolcar. Solo conecte el equipo remolcado en el punto de enganche.
 - No remolque la máquina a una velocidad superior a los 88 km/h (55 mph).
 - Proceda con cautela al dar marcha atrás; hágase ayudar por un observador fuera del vehículo para que le guíe.
 - No permita que nadie se siente o viaje en la máquina.
 - Desenganche la máquina del vehículo de remolque antes de utilizarla.
 - Proteja la máquina de los movimientos antes de remolcarla.
 - Ponga calzos debajo de las ruedas para evitar que se muevan mientras la máquina está aparcada.
- Gafas de seguridad
 - Protección auditiva
 - Calzado resistente y antideslizante
 - Pantalón largo
 - Camisa de manga larga con puños estrechos
 - Guantes ajustados sin cordones ni puños holgados
 - Si tiene prendas sueltas o el pelo largo, recójase, y no lleve bisutería o joyas sueltas.
 - Extreme las precauciones al manejar combustible. Son inflamables y los vapores son explosivos. Siga estas prácticas al manejar el combustible:
 - Utilice solamente un recipiente de combustible homologado.
 - No retire nunca el tapón de combustible ni añada combustible con el motor en marcha.
 - Deje que se enfríe el motor antes de repostar combustible.
 - No fume.
 - No añada ni drene nunca el combustible dentro de un edificio.
 - Instale el tapón de combustible y apriételo firmemente.
 - Mantenga la boquilla del recipiente en contacto con el depósito durante el repostaje.
 - No llene nunca un recipiente con el recipiente dentro de un vehículo, maletero, la caja de una camioneta ni en ninguna otra superficie que no sea el suelo.
 - No guarde nunca la máquina o un recipiente de combustible dentro de un edificio cerca de una llama desnuda, por ejemplo, cerca de un calentador de agua o una caldera.
 - Si se derrama combustible, límpielo del motor y del equipo.
 - Compruebe que la máquina está situada en una superficie nivelada antes de usarla.
 - Calce las ruedas de la máquina para evitar que se desplace.
 - Antes de cada uso, haga lo siguiente:
 - Inspeccione el acoplamiento, la bola y el enganche.
 - Asegúrese de que todas las luces funcionan correctamente (si están instaladas).
 - Asegúrese de que los neumáticos están correctamente inflados según las recomendaciones.
 - Asegurarse de que las tuercas de las ruedas están bien apretadas a la torsión especificada.

Preparación

Familiarícese con la operación segura del equipo, los controles del operador y las señales de seguridad.

- Utilice solamente accesorios y aperos homologados por el fabricante.
- Lleve equipos de protección personal (EPP) y ropa adecuada, incluyendo los siguientes:
 - Casco
 - Máscara respiratoria o mascarilla
 - Pantalla facial

- Asegúrese de que la máquina está firmemente sujeta.

Operación

- Dedique toda su atención al manejo de la máquina. No realice ninguna actividad que pudiera distraerle; de lo contrario, podrían producirse lesiones o daños materiales.
- No ponga en marcha nunca el motor en un lugar cerrado o mal ventilado.
- Utilice la máquina únicamente con buena iluminación.
- Antes de arrancar la máquina, asegúrese de que no haya personas u obstáculos cerca de o debajo de la máquina.
- Pare el motor antes de dejar la máquina desatendida por cualquier motivo.

No deje nunca desatendida la máquina si está en marcha. Siempre pare el motor y asegúrese de que se han detenido todas las piezas en movimiento.

- Calce las ruedas de la máquina o déjela acoplada al vehículo de remolque cuando no se está usando, para evitar que se desplace.
- Evite la respiración prolongada de los humos de escape. Los humos de escape del motor pueden causar enfermedades o la muerte.
- Mantenga las manos alejadas de las piezas en movimiento. Mantenga los pies alejados de los neumáticos y de la pata delantera.
- No utilice la máquina si está enfermo, cansado, o bajo la influencia de alcohol o drogas.
- Mantenga a otras personas, especialmente a los niños pequeños, fuera del área de operación. Pare la máquina si alguien entra en la zona.
- No coloque nunca las manos ni ningún objeto sólido en el tambor cuando la máquina está en marcha.
- No toque piezas que pueden estar calientes después de estar en funcionamiento. Deje que se enfríen antes de intentar mantener, ajustar o revisar la máquina.
- No mueva la máquina nunca con el motor en marcha.
- Mantenga la cubierta firmemente cerrada y bloqueada durante el uso.
- Asegúrese de que todos los protectores y defensas están colocados firmemente antes de utilizar la máquina.
- Si las paletas mezcladoras golpean un objeto extraño, o si la máquina comienza a hacer ruidos extraños y a vibrar, pare el motor y vacíe el tambor. Espere a que todas las piezas móviles se detengan por completo y se enfríen. La vibración

suele ser un aviso de problemas. Compruebe si hay atascos o daños. Limpie y repare o sustituya cualquier pieza dañada.

- No cambie los ajustes del regulador del motor ni haga funcionar el motor a una velocidad excesiva.
- Los rayos pueden causar graves lesiones o incluso la muerte. Si se ven relámpagos o rayos o se oyen truenos en la zona, no utilice la máquina; busque un lugar donde resguardarse.

Mantenimiento y almacenamiento

- Antes de realizar trabajos de mantenimiento, haga lo siguiente:
 - Aparque la máquina en una superficie nivelada.
 - Apague el motor. Espere a que se detenga todo movimiento y retire el cable de la bujía antes de ajustar, limpiar o reparar.
 - Deje que el motor se enfríe antes de realizar trabajos de mantenimiento o de guardar la máquina.
 - Desconecte todos los controles operativos y de potencia antes de efectuar reparaciones.
- No lubrique, repare o ajuste la máquina nunca mientras está en marcha.
- Mantenga otros equipos y materiales lejos del silenciador y del motor para ayudar a prevenir incendios. Limpie cualquier aceite o combustible derramado.
- No permita nunca que la máquina sea revisada o reparada por personas que no hayan recibido una formación adecuada.
- Mantenga las manos, los pies y la ropa alejados de las piezas en movimiento. Si es posible, no haga ajustes mientras el motor está funcionando.
- Mantenga todas las piezas en buenas condiciones de funcionamiento, y todos los herrajes bien apretados. Sustituya cualquier pegatina desgastada o deteriorada.
- Elimine cualquier acumulación de grasa, aceite, o residuos de la máquina.
- Pare la máquina, apague el motor e inspeccione la máquina si un objeto extraño entra en el tambor, o causa otra obstrucción. Haga cualquier reparación necesaria antes de arrancar la máquina.
- No manipule los dispositivos de seguridad.
- Inmovilice la máquina y calce las ruedas durante el almacenamiento de la máquina.
- Mantenga bien apretados todos los pernos, tuercas, tornillos y abrazaderas. Mantenga la máquina en buen estado.
- Utilice solamente piezas de repuesto genuinas Toro para asegurar que se mantengan los niveles de calidad originales.

Pegatinas de seguridad e instrucciones

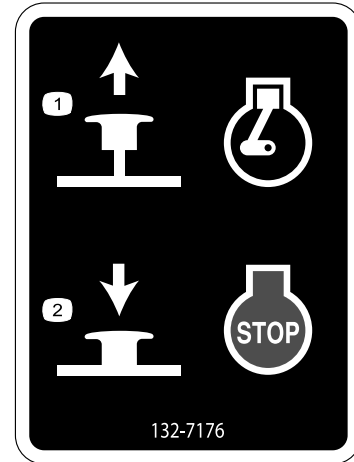


Las pegatinas de seguridad e instrucciones están a la vista del operador y están ubicadas cerca de cualquier zona de peligro potencial. Sustituya cualquier pegatina que esté dañada o que falte.

⚠ WARNING: Cancer and Reproductive Harm - www.P65Warnings.ca.gov.
For more information, please visit www.ttcocalprop65.com
CALIFORNIA SPARK ARRESTER WARNING
Operation of this equipment may create sparks that can start fires around dry vegetation. A spark arrester may be required. The operator should contact local fire agencies for laws or regulations relating to fire prevention requirements.

133-8062
decal133-8062

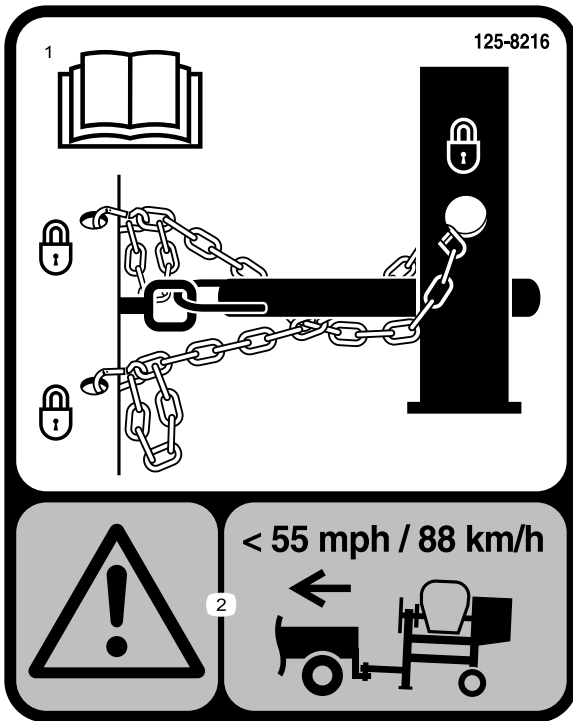
133-8062



decal132-7176

132-7176

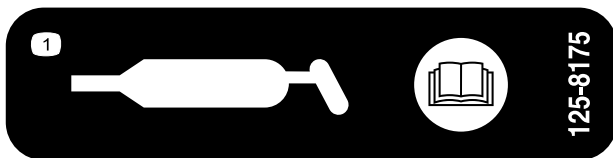
1. Tirar hacia arriba para arrancar el motor.
2. Presione hacia abajo para apagar el motor.



125-8216
decal125-8216

125-8216

1. Lea el *Manual del operador* para obtener información sobre el remolcado de la máquina.
2. Advertencia – limite la velocidad de remolcado a menos de 55 mph (88 km/h).



125-8175
decal125-8175

125-8175

1. Lea las instrucciones de engrasado de la máquina que figuran en el *Manual del operador*.



decal125-4939

125-4939

1. Advertencia – lea el *Manual del operador*.
2. Peligro de enredamiento en la cadena de transmisión; peligro de aplastamiento de la mano; peligro de enredamiento de la mano en el eje – mantenga las manos alejadas de las piezas en movimiento; mantenga colocados todos los protectores y defensas.
3. Peligro de enredamiento en las paletas—pare el motor y espere a que se detengan todas las piezas en movimiento antes de realizar trabajos de mantenimiento.
4. Peligro de inhalación de gases tóxicos – no haga funcionar el motor dentro de un recinto cerrado.
5. Peligro de explosión – pare el motor y mantenga la máquina alejada de cualquier llama durante el repostaje.

Montaje

Piezas sueltas

Utilice la tabla siguiente para verificar que no falta ninguna pieza.

Procedimiento	Descripción	Cant.	Uso
1	Kit de barra de tracción (se vende por separado)	1	Instale la barra de tracción.
2	Cadena de seguridad Conector	1 2	Instale la cadena de seguridad.

1

Instalación de la barra de tracción

Piezas necesarias en este paso:

1	Kit de barra de tracción (se vende por separado)
---	--

Instalación de la barra de tracción en la máquina

Nota: La barra de tracción se compra por separado e incluye el perno y la tuerca necesarios para la instalación.

La máquina tiene las siguientes opciones de barra de tracción:

Tipo de enganche	Longitud
Bola, estampada, 50 mm (2")	127 cm (50")
Bola, forjada, 50 mm (2")	127 cm (50")
Gancho de arrastre	127 cm (50")

1. Retire el perno y la tuerca de la barra de tracción (Figura 3).

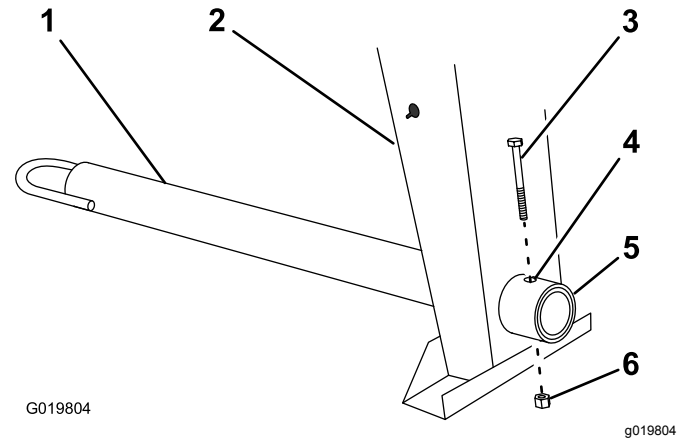


Figura 3

- | | |
|----------------------|------------------------------|
| 1. Barra de tracción | 4. Taladro |
| 2. Pata delantera | 5. Acoplamiento del bastidor |
| 3. Perno | 6. Tuerca |

2. Deslice la barra de tracción hacia adelante y alinee el taladro de la barra con el taladro del acoplamiento del bastidor (Figura 3).
3. Introduzca el perno a través de los taladros del acoplamiento y de la barra (Figura 3).
4. Enrosque la tuerca en el perno y apriételos hasta que queden apretados contra el acoplamiento del bastidor (Figura 3).

Nota: Si el inserto de nylon de la contratuerca se desgasta con el uso, cambie la tuerca por una contratuerca nueva de Grado 5 u 8.

2

Instalación de la cadena de seguridad

Piezas necesarias en este paso:

1	Cadena de seguridad
2	Conector

Instalación de la cadena de seguridad

1. Forme un gancho en el extremo de un trozo de varilla flexible o alambre (no incluido) e introdúzcalo a través de ambos orificios en forma de bocallave de la pata delantera de la máquina (Figura 4A).

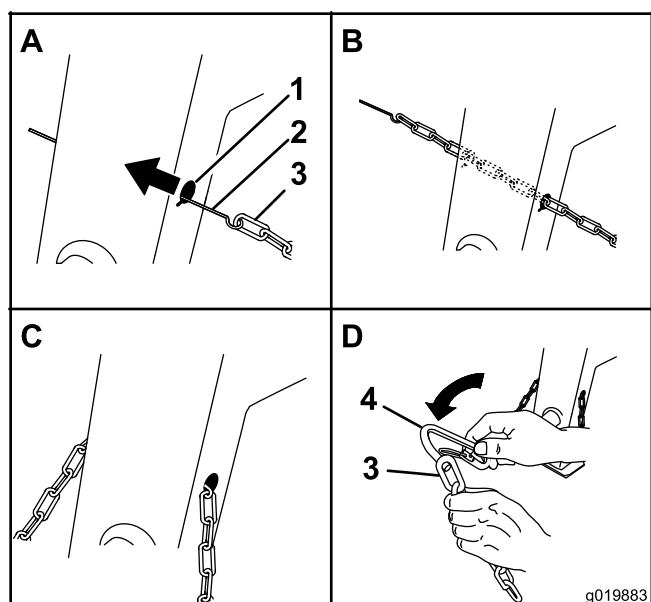


Figura 4

- | | |
|------------------------------------|------------------------|
| 1. Orificio en forma de bocallave | 3. Cadena de seguridad |
| 2. Varilla o alambre (no incluido) | 4. Conector |

2. Enganche la cadena de seguridad a la varilla o al alambre (Figura 4).
3. Tire de la varilla o del alambre con la cadena a través de ambos orificios de bocallave (Figura 4B).

Nota: Debe sobresalir la misma longitud de cadena en ambos lados de la pata delantera.

Instalación de los conectores

1. Alinee el conector con el último eslabón de un extremo de la cadena de seguridad (Figura 4D).
2. Pase el conector por el eslabón de la cadena hasta que se cierre.
3. Repita los pasos 1 a 2 para instalar el otro conector en el otro extremo de la cadena de seguridad.

El producto

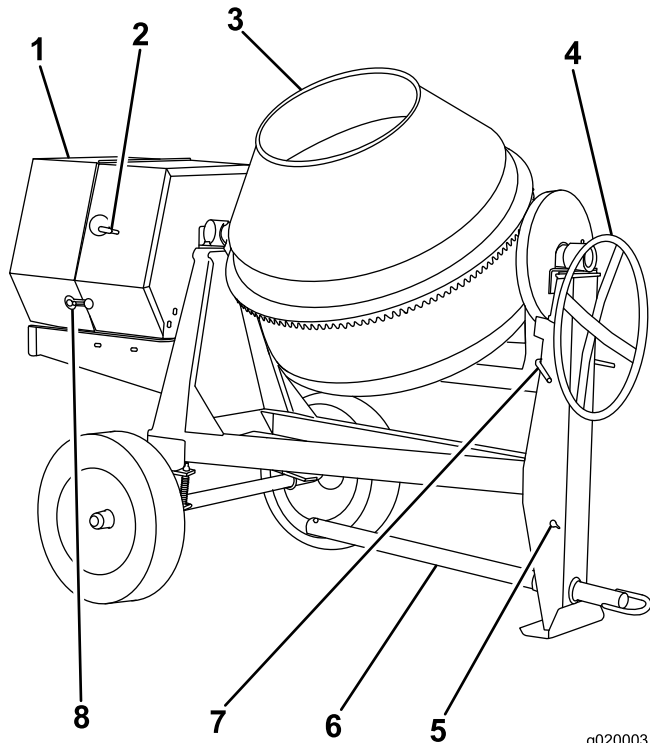
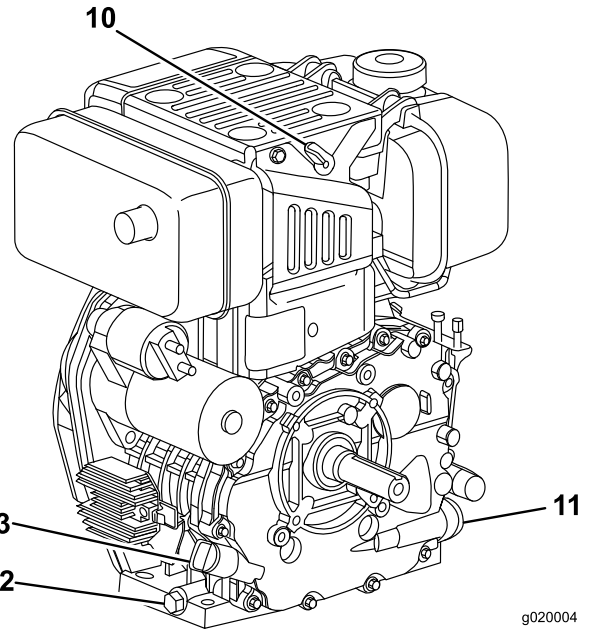
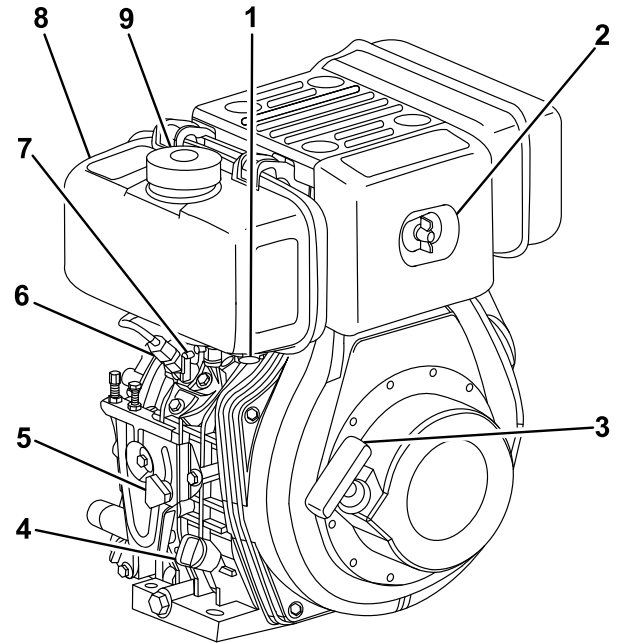


Figura 5

g020003
g020003

- | | |
|--|-------------------------------|
| 1. Cubierta del motor | 5. Barra de tracción |
| 2. Tambor | 6. Freno de volteo del tambor |
| 3. Volante | 7. Cierre de goma |
| 4. Orificios en forma de bocallave de la cadena de seguridad | |

Controles del motor



g020004
g020004

Figura 6

- | | |
|--|---------------------------------|
| 1. Tapón de drenaje del combustible | 8. Depósito de combustible |
| 2. Limpiador de aire | 9. Tapón de combustible |
| 3. Arrancador de retroceso | 10. Palanca de descompresión |
| 4. Tapón/varilla de aceite | 11. Filtro de aceite |
| 5. Mando de control de velocidad del motor | 12. Tapón de vaciado del aceite |
| 6. Bomba de inyección de combustible | 13. Tapón/varilla de aceite |
| 7. Palanca de cierre de combustible | |

Controles

Antes de arrancar el motor y trabajar con la máquina, familiarícese con todos los controles.

Volante

El volante controla la inclinación del tambor.

Freno de volteo del tambor

El freno de volteo del tambor bloquea la posición del tambor.

Palanca de control de la velocidad del motor

La palanca de control de la velocidad del motor (Figura 7) permite al operador arrancar y apagar el motor. Está situada en la cubierta del motor, y está conectada al mando de control de la velocidad del motor, que está situado en el motor (Figura 8). Para usar la palanca de control de velocidad del motor:

1. Gire la palanca de control de la velocidad del motor en sentido antihorario para desbloquearla.
2. Saque la palanca del todo y bloquéela girándola en sentido horario.
3. Gírela en sentido antihorario y empújela hacia dentro para parar el motor.

Nota: El mando de control de la velocidad del motor debe estar libre (girado en sentido antihorario) para que funcione la palanca de control de la velocidad de la cubierta.

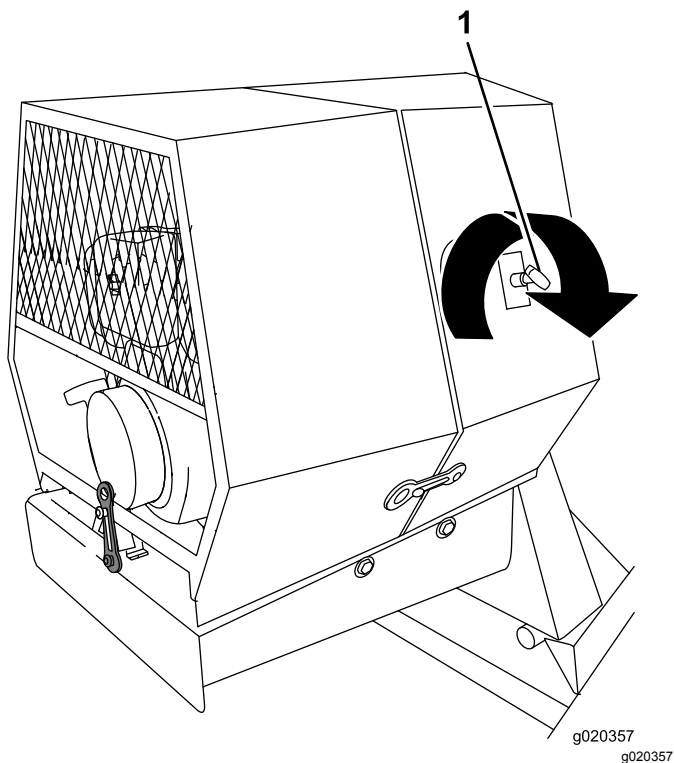


Figura 7

1. Palanca de control de la velocidad del motor

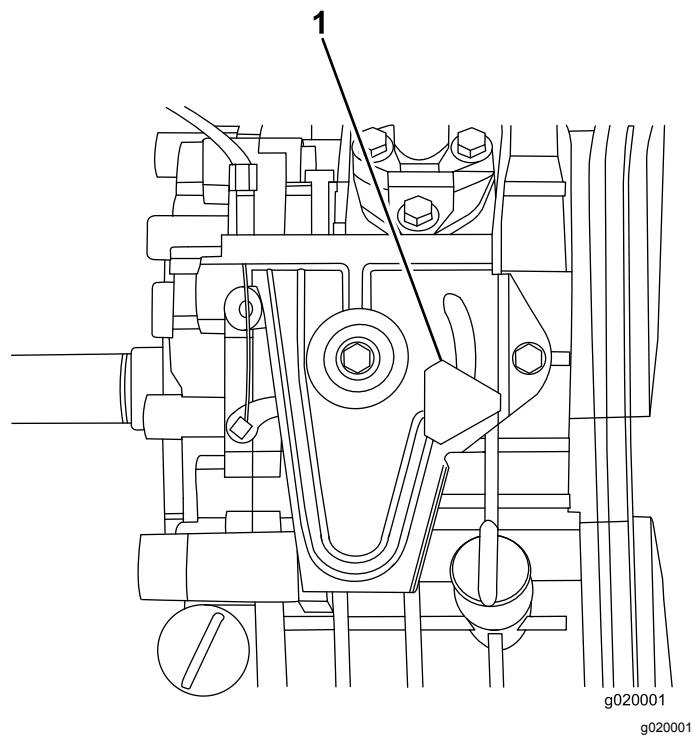


Figura 8

1. Mando de control de velocidad del motor

Palanca de cierre de combustible

La palanca de cierre de combustible está situada debajo del depósito de combustible. Mueva la palanca de cierre de combustible a la posición de ABIERTO antes de intentar arrancar el motor. Cuando haya terminado de utilizar la máquina y haya apagado el motor, mueva la palanca de cierre de combustible a la posición de CERRADO.

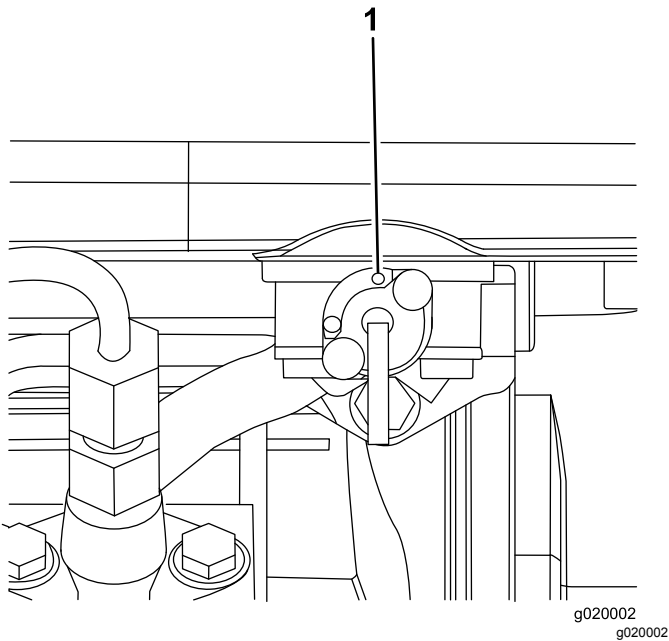


Figura 9

1. Palanca de cierre de combustible en la posición de Abierto

Arrancador de retroceso

Para arrancar el motor, tire del arrancador ([Figura 6](#)) rápidamente para hacer girar el motor. Los controles del motor descritos anteriormente deben estar correctamente ajustados para arrancar el motor.

Especificaciones

Nota: Las especificaciones y los diseños están sujetos a modificación sin previo aviso.

Capacidad de lote	0.34 m ³ (12 pies ³)
Volumen total	0.56 m ³ (19.8 pies ³)
Longitud	241 cm (95")
Anchura	142 cm (56")
Altura	178 cm (70")
Peso	407 kg (897 libras)

Operación

Importante: Antes de usar la máquina, compruebe el nivel de combustible y de aceite, y retire cualquier residuo de la máquina. Asegúrese de que no hay otras personas en la zona.

Preparación para remolcar la máquina

Importante: Asegúrese de que su vehículo de remolque tiene capacidad de remolcado suficiente para el peso de la máquina.

Importante: Utilice un receptor de la clase 2 o superior.

Nota: Asegúrese de que su vehículo de remolque tiene el enganche apropiado para remolcar la máquina; las opciones incluyen un enganche de bola de 50 mm (2") o un gancho de arrastre.

Nota: Si la máquina está equipada con luces de remolque opcionales, asegúrese de que el conector eléctrico del vehículo de remolque es compatible con el conector eléctrico de la máquina. Si su vehículo de remolque tiene otro tipo de conector, obtenga un adaptador en una tienda de recambios para automóviles.

1. Asegúrese de que el motor está parado, la palanca de cierre de combustible está cerrada, y el tambor está vacío.
2. Usando el volante, posicione el tambor hacia abajo, hacia el suelo ([Figura 10](#)).

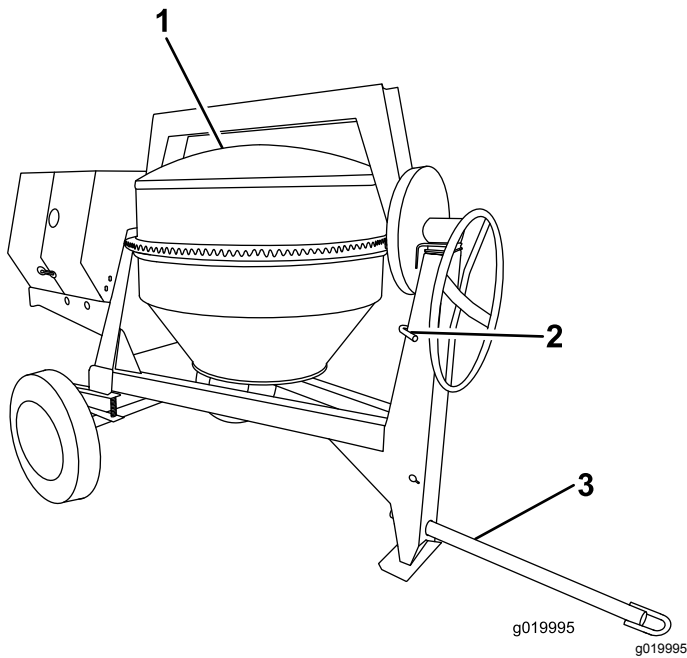


Figura 10

1. Tambor hacia abajo
2. Freno de volteo del tambor puesto
3. Barra de tracción empernada en su sitio

3. Bloquee el tambor en esa posición presionando hacia abajo la palanca del freno de volteo del tambor (Figura 11).

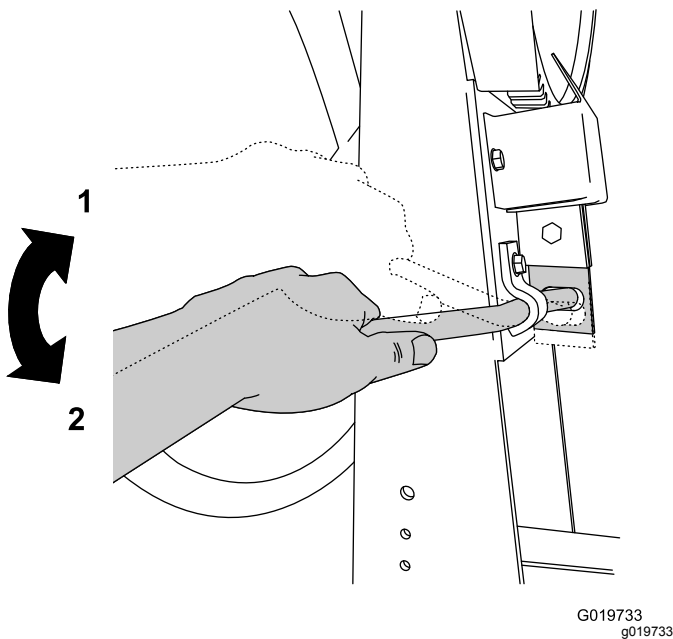


Figura 11

Freno de volteo del tambor

1. Posición de desbloqueo
2. Posición de bloqueo

4. Asegúrese de que la cubierta del motor está cerrada y bloqueada; consulte [Cierre de la cubierta](#) (página 19).

5. Inspeccione las ruedas y los neumáticos; consulte [Inspección de las ruedas y los neumáticos](#) (página 14).

Inspección de las ruedas y los neumáticos

Intervalo de mantenimiento: Cada vez que se utilice o diariamente—Inspeccione las ruedas y los neumáticos.

Después de cada uso—Apriete las tuercas de las ruedas a 108–122 N·m (80–90 pies-libra) después de remolcar la máquina.

⚠ ADVERTENCIA

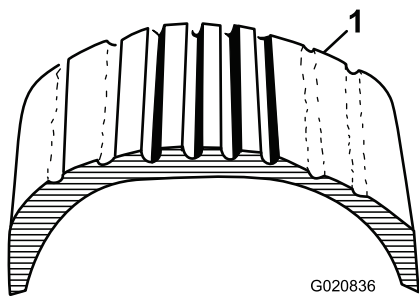
Si no se mantiene la presión correcta de los neumáticos, puede producirse una falla de los neumáticos y una pérdida de control, lo que a su vez puede provocar graves lesiones físicas y daños materiales.

- **Controle la presión de los neumáticos con frecuencia para garantizar que están bien inflados. Si los neumáticos no están inflados a la presión correcta, se desgastarán de manera prematura.**
- **Compruebe la condición de los neumáticos antes de remolcar la máquina y después de cualquier accidente producido durante el uso.**

La información DOT de los neumáticos está situada en el flanco de cada neumático. Esta información indica las categorías de carga y velocidad. Los neumáticos de recambio deben ser de una categoría equivalente o superior. Para obtener más información, visite <http://www.nhtsa.gov/Vehicle+Safety/Tires>.

Nota: Consulte [Especificaciones](#) (página 13), y asegúrese de que cualquier neumático de recambio cumpla o supere las especificaciones de la máquina.

1. Inspeccione visualmente los neumáticos en busca de daños y desgaste (Figura 12 y Figura 13).

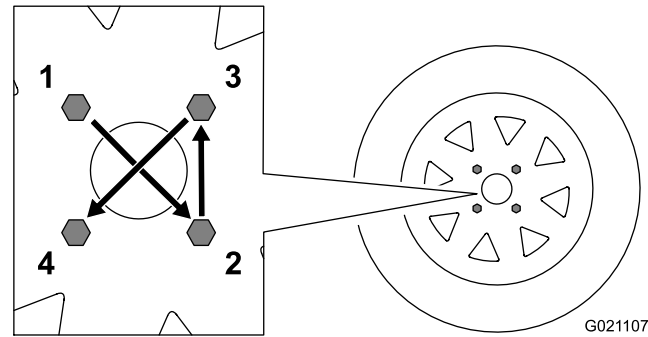


G020836

g020836

Figura 12

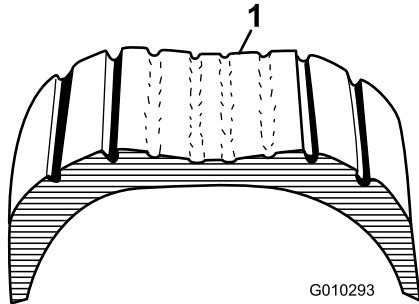
1. Ejemplo del desgaste de un neumático debido a la falta de presión



G021107

g021107

Figura 14



G010293

g010293

Figura 13

1. Ejemplo del desgaste de un neumático debido al exceso de presión

2. Asegúrese de que los neumáticos están inflados a la presión correcta. El valor siguiente indica la presión correcta de los neumáticos tal y como se instalaron en la fábrica.

Importante: Compruebe siempre la información que figura en cada neumático para averiguar la presión de aire correcta.

Importante: La causa más común de problemas con los neumáticos es una presión de inflado insuficiente. Mantenga la presión de aire correcta.

Presión de aire: Máx 241 bar (35 psi)

3. Asegúrese de que las tuercas de las ruedas están apretadas a 108–122 N·m (80–90 pies-libra).

Nota: Compruebe el par de apriete de las tuercas de las ruedas inicialmente y después de remolcar.

Nota: Apriete las tuercas de las ruedas en la secuencia indicada en [Figura 14](#).

Acoplamiento de una máquina con acoplamiento para enganche de bola estampada

1. Aplique grasa de chasis al receptor del acoplamiento y a la parte de la mordaza que entra en contacto con la bola.
2. Lubrique los puntos de giro y las superficies deslizantes del acoplamiento con aceite de motor SAE 30.
3. Abra la palanca del acoplamiento ([Figura 15](#)).

Nota: Utilice una llave inglesa para evitar que gire la tuerca.

6. Si la máquina está equipada con un kit de luces para remolques, enchufe el conector del cable del vehículo de remolque en el conector del cable de la máquina.

Acoplamiento de una máquina con barra de tracción para gancho de arrastre

1. Retire el pasador del gancho de arrastre y abra el gancho (Figura 17).

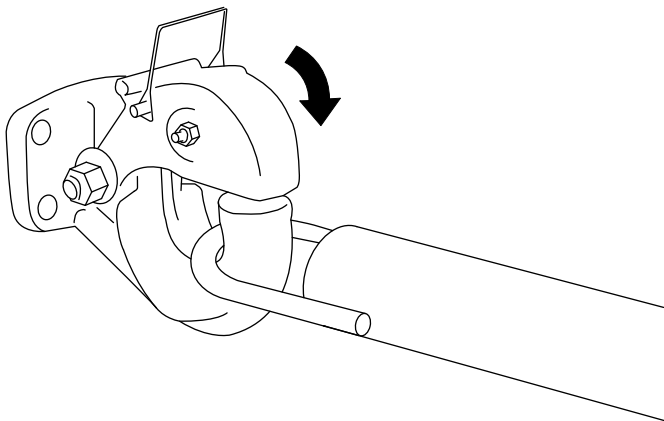
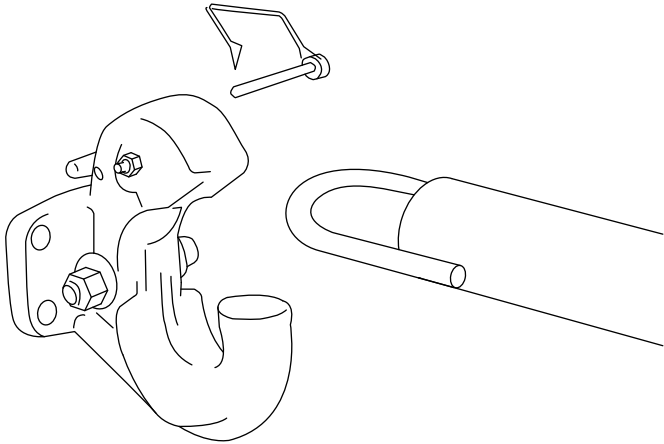


Figura 17

G019809
g019809

2. Coloque la argolla de la barra de tracción sobre el gancho de arrastre (Figura 17).
3. Cierre el segmento superior del gancho de arrastre y sujételo con el pasador (Figura 17).
4. Si la máquina está equipada con un kit de luces para remolques, enchufe el conector del cable

del vehículo de remolque en el conector del cable de la máquina.

Conexión de las cadenas de seguridad al vehículo de remolque

Conecte la cadena de seguridad a la máquina y al vehículo de remolque como se indica a continuación:

1. Tire de la cadena de seguridad a través de las ranuras de los orificios en forma de bocallave situados en la pata delantera de la máquina, de modo que quede suficiente holgura en cada lado para que la máquina pueda efectuar giros (Figura 18).

Nota: Guarde la cadena sobrante dentro de la parte inferior de la pata delantera, introduciéndola por los orificios en forma de bocallave y enganchando los conectores apropiados en los orificios en forma de bocallave.

2. Cruce las cadenas **debajo** de la barra de tracción.

Nota: Al cruzar las cadenas se reduce la posibilidad de que la parte delantera de la máquina caiga al suelo si el enganche se desconecta.

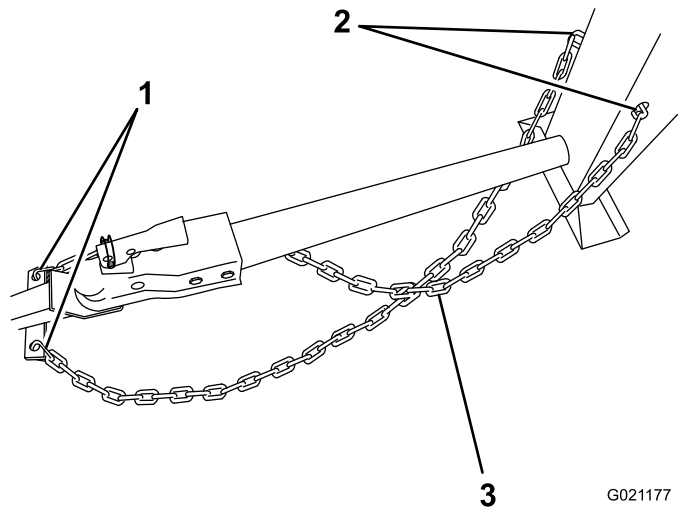
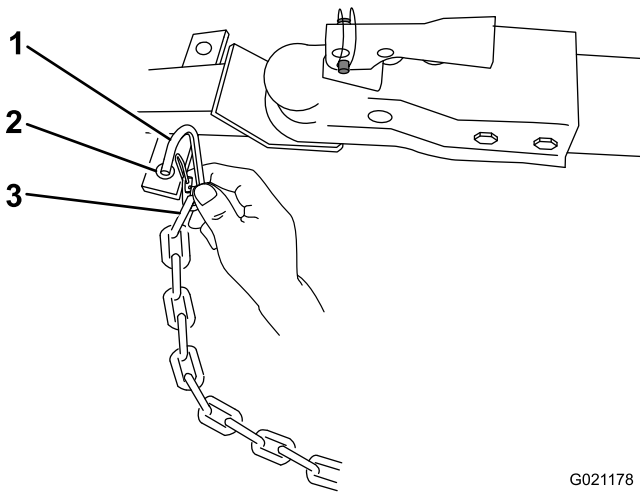


Figura 18

G021177
g021177

1. Conectores
 2. Orificios en forma de bocallave de la pata delantera
 3. Cadena cruzada debajo de la barra de tracción
3. Conecte cada tramo de cadena al punto de montaje de la cadena de seguridad del vehículo de remolque con los conectores (Figura 19).



G021178
g021178

Figura 19

- | | |
|--|-------------------------|
| 1. Conector | 3. Eslabón de la cadena |
| 2. Punto de montaje de la cadena de seguridad del vehículo de remolque | |

Cómo remolcar la máquina

⚠ ADVERTENCIA

Remolcar la máquina a alta velocidad aumenta el riesgo de una avería del enganche o una falla de los neumáticos. Las velocidades más altas también aumentan la inercia de la máquina y la distancia de frenado. Si la máquina se separa del vehículo de remolque a alta velocidad, podría provocar daños materiales o causar lesiones personales o la muerte de otras personas.

No supere los 55 mph (88 km/h) durante el remolcado de la máquina. Si la carretera está en mal estado o las condiciones meteorológicas son adversas, reduzca la velocidad en consonancia.

⚠ ADVERTENCIA

Remolcar la máquina con material en el tambor aumenta el riesgo de una avería del enganche o una falla de los neumáticos. Además, el material podría rebotar, salirse del tambor y golpear a personas u otros vehículos. El material contenido en el tambor aumenta el peso, lo que afecta a la inercia y la distancia de frenado.

No remolque la máquina con material dentro del tambor.

- Revise y comprenda [Prácticas de operación segura \(página 4\)](#).
- Pruebe los frenos del vehículo de remolque antes de remolcar la máquina.
- Evite arranques y paradas repentinas mientras remolca la máquina.

Antes de utilizar la máquina

- Revise todas las pegatinas de seguridad de la máquina.
- Utilice un casco, protección auditiva, camisa de manga larga con puños estrechos, guantes ajustados que no tengan cordones ni puños holgados, protección ocular y una máscara respiratoria o mascarilla. Una pantalla de malla por sí sola no proporciona protección ocular suficiente; utilice gafas protectoras también.
- Asegúrese de que está familiarizado con las normas de seguridad y los procedimientos de parada descritos en el *Manual del operador* y el *Manual del propietario del motor*.
- Asegúrese de que todos los protectores están colocados y en buen estado de funcionamiento.
- Compruebe que las paletas están colocadas y en buenas condiciones de funcionamiento.
- Compruebe el nivel de combustible y aceite del motor.
- Preparación para mezclar material:
 1. Lleve la máquina a una zona llana dentro de la obra.
 2. Desenganche la máquina del vehículo de remolque.
 3. Calce la parte delantera y trasera de las ruedas para evitar que la máquina se mueva.
 4. Asegúrese de que el tambor está en la posición de mezcla (vertical).
 5. Asegúrese de que el freno de volteo del tambor está puesto y que el tambor no puede girar a la posición de descarga.

Apertura y cierre de la cubierta

Apertura de la cubierta

1. En el lado de la máquina, en la unión entre la cubierta delantera y la trasera, agarre el anillo del cierre y desengánchelo del anclaje de la cubierta trasera ([Figura 20](#)).

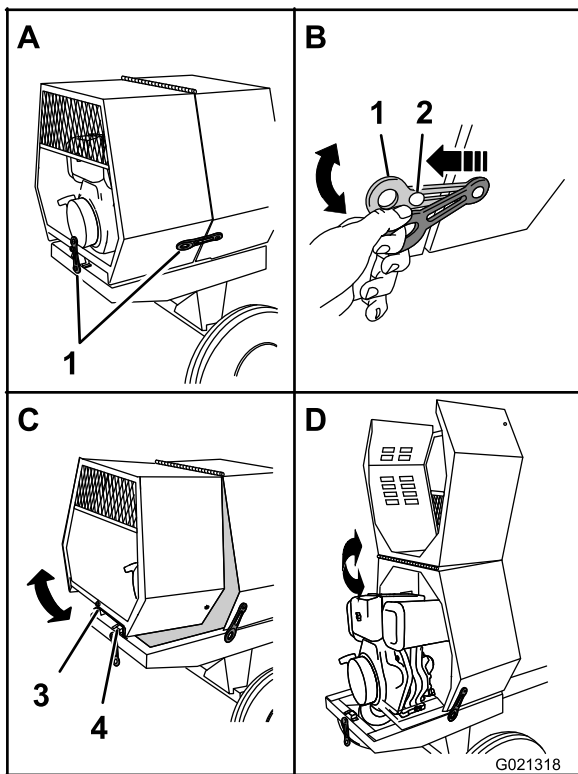


Figura 20

Apertura y cierre de la cubierta

- | | |
|-----------------------|----------------|
| 1. Cierre | 3. Alojamiento |
| 2. Anclaje del cierre | 4. Perfil en V |

- Repita **1** en el otro lado de la máquina.
- En la parte trasera de la máquina donde la cubierta trasera se une al bastidor de la máquina, sujete el anillo del cierre y retírelo del anclaje de la cubierta (**Figura 20**).
- Gire la cubierta trasera hacia arriba y hacia adelante hasta que quede colocada sobre la cubierta delantera (**Figura 20**).

Cierre de la cubierta

- Gire la cubierta trasera hacia atrás y hacia abajo hasta que el alojamiento situado en el centro del borde inferior esté alineado con el perfil en V y enrasado con el bastidor de la máquina (**Figura 20**).
- En la parte trasera de la máquina, sujete el anillo del cierre y engánchelo en el anclaje de la cubierta trasera.
- En la parte trasera de la máquina, sujete el anillo del cierre y engánchelo en el anclaje de la cubierta trasera.
- Repita el paso **3** en el otro lado de la máquina (**Figura 20**).

Cómo añadir combustible

- Utilice únicamente combustible diésel ultra bajo en azufre (< 15 ppm).
- Compre el combustible en cantidades que puedan ser consumidas en 30 días para asegurarse de que el combustible es nuevo.
- Utilice combustible diésel tipo verano (Nº 2-D) en temperaturas superiores a -7 °C (20 °F) y tipo invierno (Nº 1-D o mezcla de Nº 1-D/2-D) en temperaturas inferiores a -7 °C (20 °F).
- No mezcle nunca queroseno, aceite de motor usado o combustibles residuales con el combustible diésel.
- No guarde combustible en el depósito de combustible o en recipientes de combustible durante el invierno.
- No se recomienda el uso de aditivos de combustible. Algunos aditivos de combustible pueden causar un bajo rendimiento del motor.

▲ PELIGRO

En ciertas condiciones, el combustible diésel es extremadamente inflamable y altamente explosivo. Un incendio o una explosión provocados por el diésel puede causar quemaduras a usted y a otras personas así como daños materiales.

Utilice únicamente combustible diésel. El llenado del depósito con gasolina puede provocar un incendio.

- Llene el depósito de combustible y guarde el combustible en una zona bien ventilada.
- No reposte el depósito de combustible con el motor en marcha.
- No llene completamente el depósito de combustible. Añada combustible hasta que llegue al nivel del anillo rojo. Este espacio vacío en el depósito permitirá la dilatación del combustible.
- No fume nunca mientras maneja el combustible, y aléjese de llamas desnudas o lugares donde el combustible puede incendiarse con una chispa.
- Almacene el combustible diésel en un recipiente homologado y manténgalo fuera del alcance de los niños. No compre carburante para más de 30 días de consumo normal.
- No utilice la máquina a menos que esté instalado un sistema completo de escape en buenas condiciones de funcionamiento.

▲ PELIGRO

En determinadas condiciones durante el repostaje, puede liberarse electricidad estática, produciendo una chispa que puede prender los vapores del combustible. Un incendio o una explosión provocados por el combustible puede causarles quemaduras a usted y a otras personas así como daños materiales.

- Coloque siempre los recipientes de combustible en el suelo, lejos del vehículo, antes de repostar.
- No llene los recipientes de combustible dentro de un vehículo, camión o remolque ya que las alfombras o los revestimientos de plástico del interior de los remolques podrían aislar el recipiente y retrasar la pérdida de la carga estática.
- Cuando sea posible, retire el equipo a repostar del camión o remolque y reposte el equipo con las ruedas sobre el suelo.
- Si esto no es posible, reposte el equipo sobre el camión o remolque desde un recipiente portátil, en vez de usar un surtidor de combustible.
- Si es imprescindible el uso de un surtidor de combustible, mantenga la boquilla en contacto con el borde del depósito de combustible o la abertura del recipiente en todo momento hasta que termine de repostar.

▲ ADVERTENCIA

El combustible es dañino o mortal si es ingerido. La exposición a los vapores a largo plazo puede causar lesiones y enfermedades graves.

- Evite la respiración prolongada de los vapores.
- Mantenga la cara alejada de la boquilla y de la abertura del depósito de combustible o de acondicionador.
- Mantenga alejado el combustible de los ojos y la piel.

Especificaciones del combustible diésel

Importante: No mezcle aceite con el diésel.

El combustible diésel debe cumplir las especificaciones siguientes. La tabla incluye 7 especificaciones mundiales de combustible diésel.

Especificaciones del combustible diésel	Ubicación
Número 2-D, Número 1-D, ASTM D975-94 Ultra bajo en azufre (< 15 ppm)	EE. UU.
EN 590:96	Unión Europea
ISO 8217 DMX	Internacional
BS 2869-A1 o A2	Reino Unido
JIS K2204 Calidad N° 2	Japón
KSM-2610	Corea
GB252	China

Uso del estabilizador/acondicionador

Use un estabilizador/acondicionador para combustible diésel en la máquina para mantener fresco el combustible durante un periodo de almacenamiento de 90 días o menos. Si va a almacenar la máquina durante más tiempo, drene el depósito de combustible; consulte [Drenaje del depósito de combustible y cambio del filtro de salida de combustible \(página 33\)](#).

Importante: No utilice aditivos de combustible que contengan metanol o etanol.

Agregue la cantidad correcta de estabilizador/acondicionador a la gasolina, y siga las indicaciones del fabricante.

Nota: El estabilizador/acondicionador de combustible es más eficaz cuando se mezcla con gasolina fresca.

Cómo llenar el depósito de combustible

Capacidad: 4.7 litros (1.25 galones US)

1. Aparque la máquina en una superficie nivelada, pare el motor y deje que el motor se enfríe.
2. Limpie alrededor del tapón de combustible y retire el tapón ([Figura 21](#)).

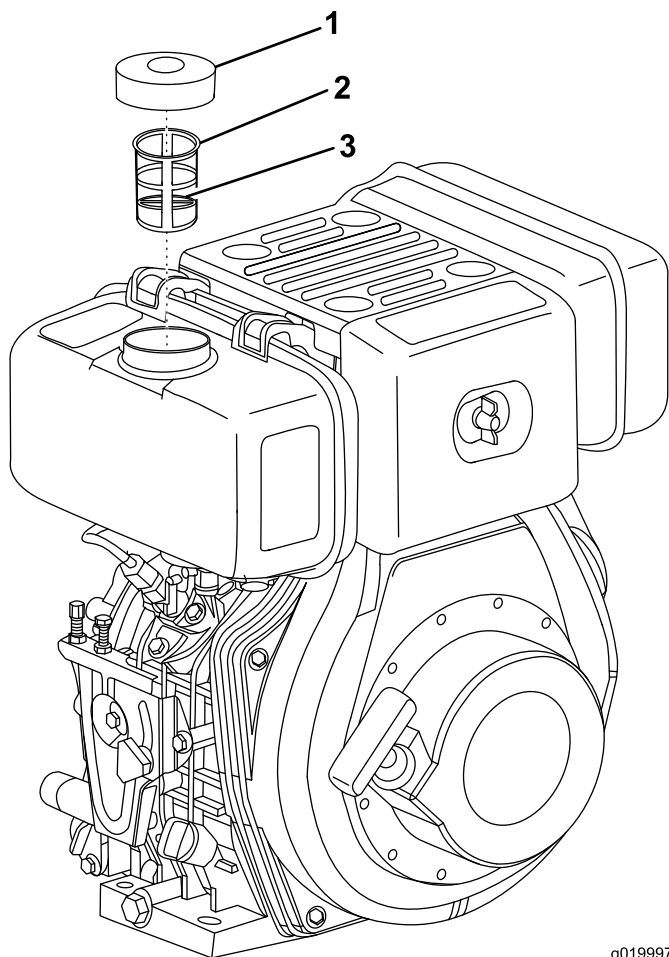


Figura 21

g019997
g019997

1. Tapón de combustible
2. Filtro de entrada del combustible
3. Anillo rojo

Importante: Deje el filtro de combustible y el anillo rojo en el depósito de combustible mientras vierte el combustible.

3. Añada combustible al depósito de combustible hasta que el nivel llegue al anillo rojo (Figura 22).

Importante: El espacio vacío en el depósito permite la dilatación del combustible. No llene completamente el depósito de combustible.

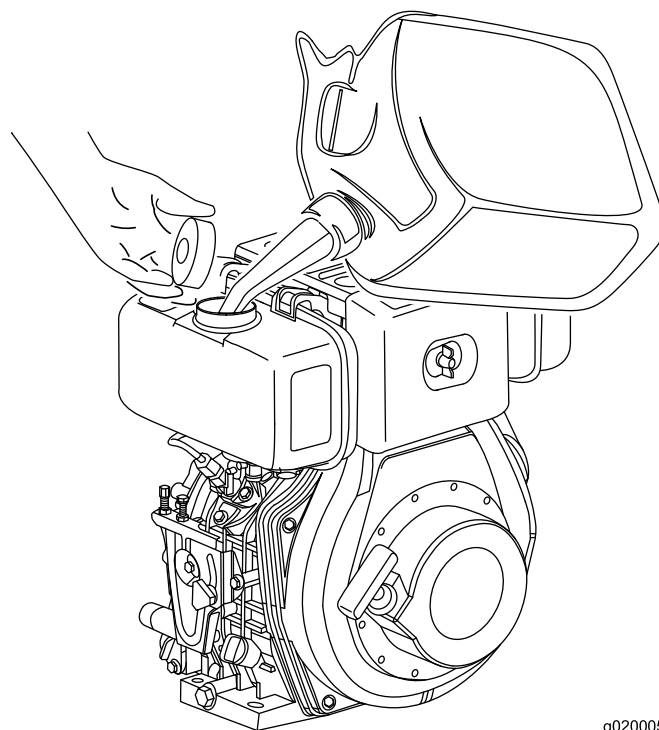


Figura 22

g020005
g020005

4. Coloque firmemente el tapón de combustible (Figura 21).
5. Limpie cualquier derrame de combustible.

Comprobación del nivel de aceite del motor

Intervalo de mantenimiento: Cada vez que se utilice o diariamente—Compruebe el nivel de aceite del motor.

Su Distribuidor Autorizado Toro dispone de aceite de motor Toro Premium.

Importante: Utilice aceite de motor de 4 tiempos que cumpla o supere las especificaciones y clasificaciones siguientes:

- Categorías de servicio API CH-4, CI-4, CJ-4 o superior
- Categorías de servicio ACEA E-3, E-4 y E-5
- Categoría de servicio JASO DH-1

Capacidad del cárter: 1.6 l (1.7 cuartos de galón US)

Importante: Si el nivel de aceite del motor es demasiado bajo o demasiado alto y usted arranca el motor, puede dañar el motor. Este tipo de daño no está cubierto por la garantía.

Viscosidad: consulte Figura 23.

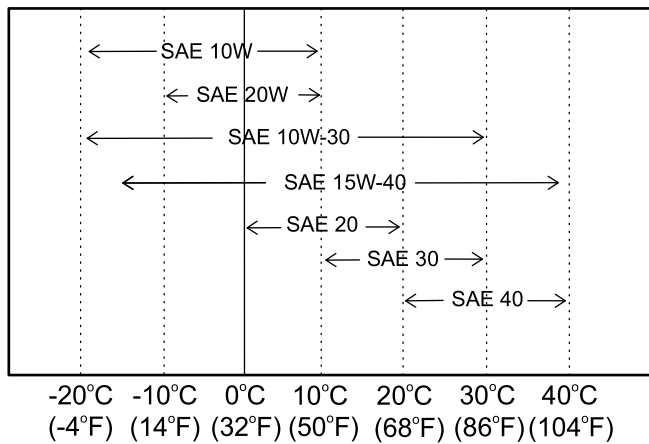


Figura 23

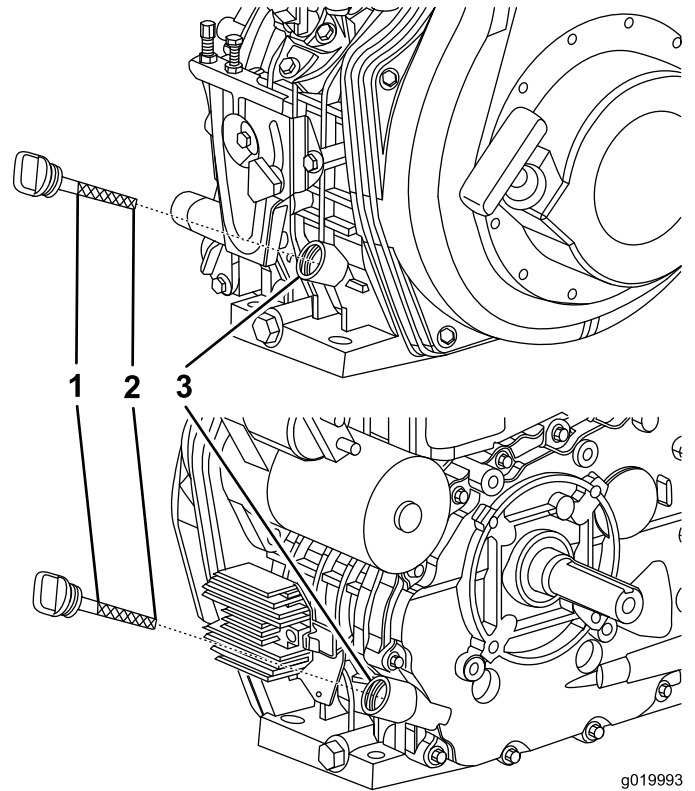


Figura 24

Importante: Asegúrese de que el aceite de motor, los recipientes de almacenamiento del aceite de motor, y los equipos de llenado de aceite de motor están libres de sedimentos y agua.

1. Coloque la máquina en una superficie plana y nivelada, y pare el motor.
2. Deje que el motor se enfríe.
3. Limpie alrededor de la varilla.
4. Retire la varilla de aceite y limpie el extremo (Figura 24).

1. Límite superior de la varilla
2. Límite inferior de la varilla
3. Orificio de llenado

5. Deslice la varilla a fondo en el orificio de llenado, sin enroscarlo (Figura 24).
6. Retire la varilla e inspeccione el extremo. Si el nivel de aceite del motor está por debajo del punto medio del entramado, vierta lentamente por el orificio de llenado sólo la cantidad necesaria de aceite para que el nivel llegue al punto medio de la varilla.
7. Instale la varilla y apriétela (Figura 24).

Cómo arrancar el motor

1. Lea la sección [Prácticas de operación segura \(página 4\)](#) y comprenda la sección [Controles \(página 11\)](#) antes de intentar arrancar la máquina.
2. Asegúrese de que la palanca de cierre de combustible está en la posición de ABIERTO.

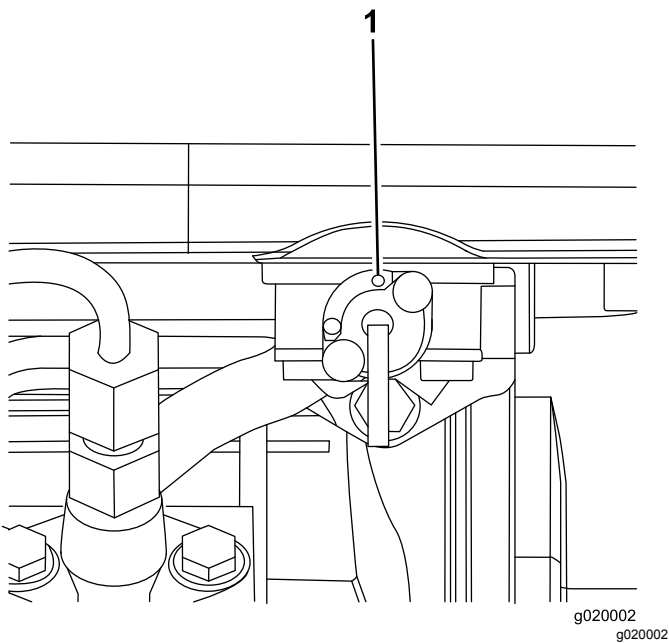


Figura 25

1. Palanca de cierre de combustible en la posición de Abierto

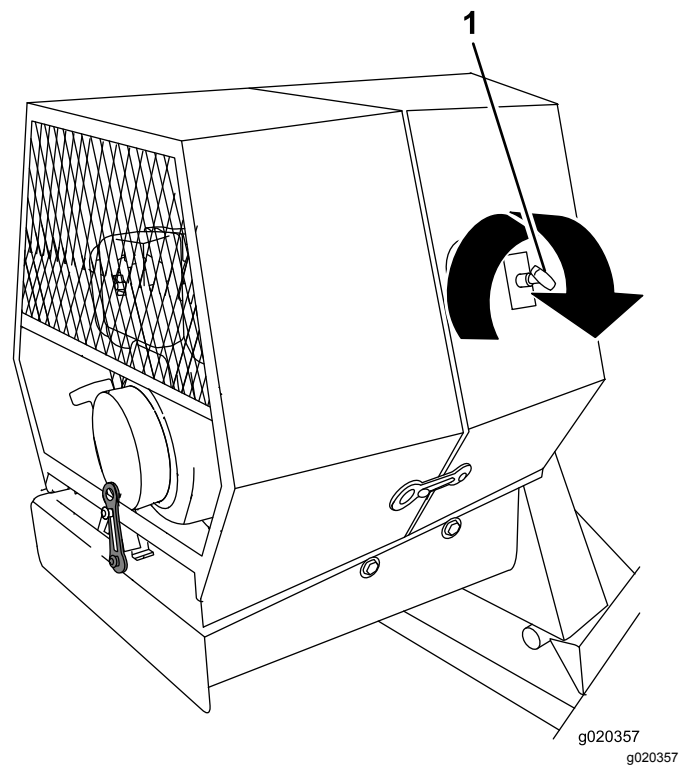


Figura 27

1. Palanca de control de la velocidad del motor

3. Asegúrese de que el mando de control de velocidad del motor situado en el motor está libre girándolo en sentido antihorario (Figura 26).

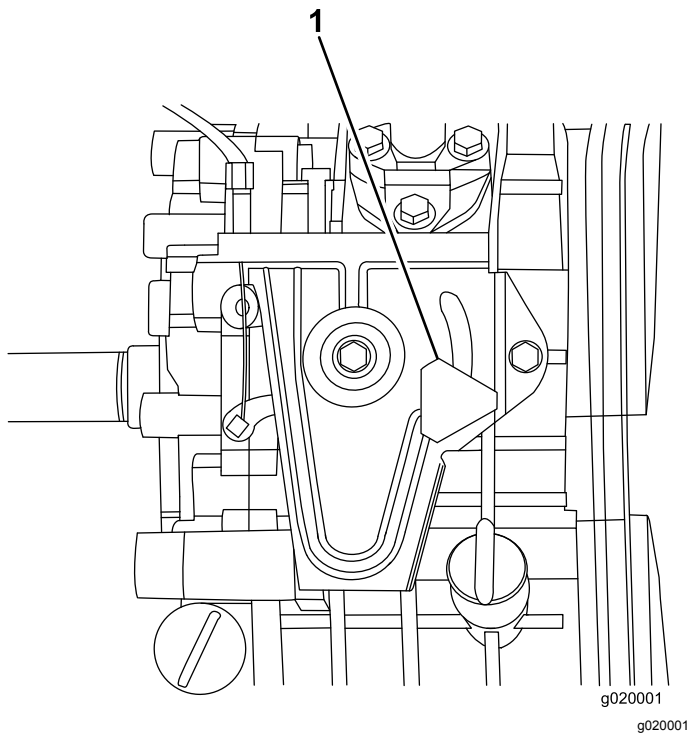


Figura 26

1. Mando de control de velocidad del motor

4. Gire la palanca de control de la velocidad del motor en sentido antihorario para desbloquearla, sáquela del todo y bloquéela girándola en sentido horario (Figura 27).

5. Empuje la palanca de descompresión a la izquierda (Figura 6).
Nota: La palanca de descompresión permanecerá armada a la izquierda y volverá automáticamente a la posición inicial al tirar otra vez del arrancador de retroceso.
6. Agarre el arrancador de retroceso, tire lentamente hacia fuera hasta que note resistencia, luego tire hacia fuera del todo con un movimiento firme y uniforme (Figura 28).
Nota: Use ambas manos si es necesario.

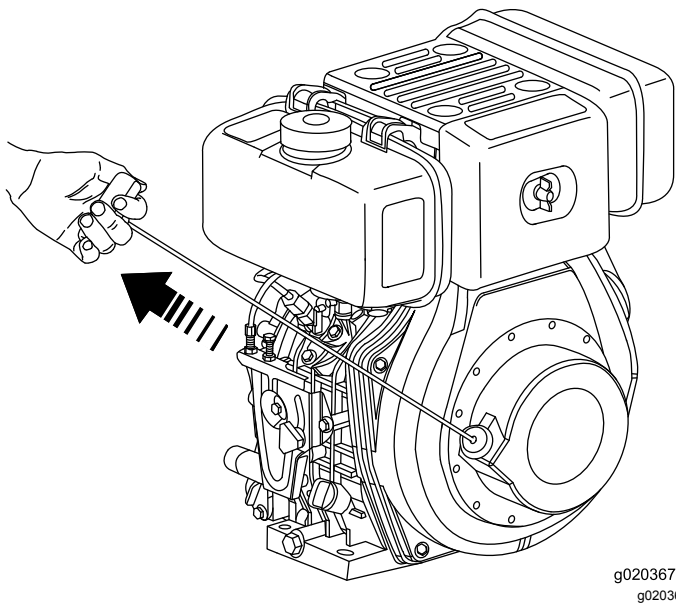


Figura 28

g020367
g020367

7. Deje que el arrancador de retroceso vuelva lentamente a su posición inicial.
8. Si el motor no arranca, repita los pasos 2 a 7.

Parada del motor

1. Desbloquee la palanca de control de la velocidad del motor girándola en sentido antihorario y empujando un poco hacia dentro, a la posición de ralentí.
2. Deje el motor en marcha a velocidad de ralentí bajo y sin carga durante al menos 5 minutos para que los componentes del motor que funcionan a alta temperatura puedan enfriarse.
3. Empuje la palanca de control de la velocidad del motor hacia dentro del todo para parar el motor.
4. Mueva la palanca de cierre de combustible a la posición de CERRADO cuando se pare el motor.

Nota: Si el motor no se para al empujar la palanca de control de la velocidad del motor hacia dentro del todo, pare el motor moviendo la palanca de cierre de combustible a la posición de CERRADO.

Utilización de la máquina

⚠ PELIGRO

Esta máquina es capaz de amputar las manos.

- Permanezca en el puesto del operador mientras la máquina esté en marcha.
- Mantenga a otras personas a una distancia prudencial de la máquina.
- Pare la máquina inmediatamente si entran otras personas o animales en la zona de trabajo.
- No coloque nunca ninguna parte del cuerpo en una posición que suponga una condición de peligro.

1. Asegúrese de que la máquina está situada en un terreno nivelado y que el entorno está libre de obstáculos.

Nota: Desenganche la máquina del vehículo de remolque y calce la parte delantera y trasera de ambas ruedas para evitar cualquier movimiento.

2. Asegúrese de leer todas las recomendaciones de la sección Seguridad; consulte [Prácticas de operación segura \(página 4\)](#) antes de usar la máquina.
3. Arranque el motor y cierre la cubierta del motor. Deje que el motor se caliente al ralentí durante 2 minutos; consulte [Cómo arrancar el motor \(página 22\)](#).
4. Utilice el volante para colocar el tambor en posición vertical, ligeramente inclinada, para permitir el vertido de materiales en el tambor.

Nota: Esta posición también permite que las paletas mezclen los materiales con mayor eficacia.
5. Presione hacia abajo el freno de volteo del tambor para bloquear el tambor y evite la descarga accidental del material.

Importante: Si necesita parar la máquina, utilice el interruptor de velocidad del motor situado en la cubierta; consulte [Palanca de control de la velocidad del motor \(página 12\)](#).

Mezcla del material

⚠ PELIGRO

El contacto de los componentes del hormigón con los ojos y la piel, y la respiración del polvo creado, son peligrosas para la salud.

- Asegúrese de que hay suficiente ventilación.
- Lleve una mascarilla antipolvo para evitar la inhalación de polvo al utilizar la máquina; consulte [Prácticas de operación segura \(página 4\)](#).
- Evite el contacto directo del cemento y de los componentes del hormigón con la piel y los ojos.

Importante: No añada más material de la especificada como capacidad de lote de la máquina; consulte [Especificaciones \(página 13\)](#).

Nota: Siga las instrucciones del fabricante impresos en el envasado del producto.

El hormigón tiene 4 ingredientes básicos:

- Arena
- Gravilla
- Cemento Portland
- Agua

Dependiendo de la aplicación, pueden utilizarse proporciones diferentes de estos 4 ingredientes.

Hay muchas recetas diferentes de hormigón, dependiendo de la aplicación. Es importante utilizar la cantidad apropiada de agua. Si se utiliza demasiado poca agua habrá zonas secas en la mezcla, pero una cantidad excesiva de agua debilitará el hormigón. La cantidad de agua necesaria varía dependiendo de la humedad de la arena y la gravilla. La mezcla debe tener la consistencia de la manteca de cacahuetes.

Una vez vertido, mantenga el hormigón húmedo durante varios días para obtener un curado correcto. La evaporación da como resultado un hormigón más débil. El hormigón se seca mediante la hidratación, una reacción entre el agua y el cemento.

Mezcla de hormigón premezclado

1. Asegúrese de que el freno de volteo está puesto y que el tambor funciona a su velocidad máxima.
2. Vierta agua en el tambor.
3. Añada la cantidad necesaria de premezcla seca.
4. Deje que gire el tambor hasta que la mezcla alcance la consistencia deseada.

Mezcla de arena, gravilla y cemento

La proporción típica para una mezcla de hormigón es de 1 parte de cemento Portland, 2 partes de arena y 3 partes de gravilla.

1. Asegúrese de que el freno de volteo está puesto y que el tambor funciona a su velocidad máxima.
2. Vierta agua en el tambor.
3. Añada la cantidad necesaria de gravilla.
4. Añada la cantidad necesaria de cemento Portland.
5. Añada la cantidad necesaria de arena.
6. Deje que gire el tambor hasta que la mezcla alcance la consistencia deseada.

Nota: Al añadir el agua y la gravilla antes que el cemento y la arena permite que los restos de la mezcla anterior se separen de las paredes del tambor y de las paletas y se incorporen en el lote siguiente.

Uso del tambor

⚠ PELIGRO

El contacto con las paletas durante el amasado podría causar daños o lesiones.

No coloque las manos dentro del tambor en ningún momento.

Descarga del tambor

Nota: Para descargar un lote de material, deje el motor en marcha para que el movimiento rotativo del tambor ayude a descargar el material.

1. Alinee una carretilla u otro recipiente con suficiente capacidad en el camino de la abertura del tambor.
2. Mientras el tambor está girando, sujete el volante firmemente con una mano.
3. Usando la otra mano, tire hacia arriba de la palanca del freno de volteo del tambor para quitar el freno.
4. Usando ambas manos, gire el volante lentamente, dejando que el tambor se incline en el sentido deseado, y descargue la cantidad deseada de material.
5. Gire el volante en el sentido contrario para colocar el tambor de nuevo en la posición vertical.
6. Empuje hacia abajo sobre el freno de volteo del tambor para bloquear el tambor en esa posición,

evitando así una descarga accidental de la mezcla de hormigón.

7. Después de descargar un lote de material, limpie el tambor; consulte [Limpieza del tambor \(página 26\)](#).

Nota: Este procedimiento limpia las paletas y el tambor entre lotes y evita que se seque el material, lo que contaminaría el lote siguiente de material..

Limpieza del tambor

Intervalo de mantenimiento: Después de cada uso

Importante: No golpee el tambor con una pala, un martillo u otro implemento para soltar el material seco acumulado.

1. Con la máquina en marcha, utilice el volante para inclinar el tambor ligeramente.
2. Ponga el freno de volteo del tambor para evitar que el tambor se vuelque más y descargue el agua.
3. Con el tambor en marcha, rocíelo a fondo con agua antes de que se seque el material.
4. Deje que el tambor gire y remueva el material suelto con el agua, así aflojando más el resto del material.
5. Siga rociando el tambor con agua para eliminar todo el material del tambor y de las paletas de amasado.
6. Cuando se haya soltado todo el material de la superficie del tambor y de las paletas de amasado, quite el freno de volteo del tambor y utilice el volante para voltear el tambor y descargar el agua.
7. Si queda material en el tambor, rocíe el tambor con agua mientras está inclinado hacia abajo, para que salga el agua y el material.

Mantenimiento

Importante: Antes de realizar cualquier procedimiento de mantenimiento, pare el motor y espere 5 minutos para que todas las piezas móviles se detengan por completo y se enfrien.

Calendario recomendado de mantenimiento

Intervalo de mantenimiento y servicio	Procedimiento de mantenimiento
Después de las primeras 25 horas	<ul style="list-style-type: none">• Cambie el aceite del motor.
Después de las primeras 50 horas	<ul style="list-style-type: none">• Limpie el filtro de aceite del motor. Cámbielo si está dañado.
Cada vez que se utilice o diariamente	<ul style="list-style-type: none">• Inspeccione las ruedas y los neumáticos.• Compruebe el nivel de aceite del motor.• Inspeccione los elementos del limpiador de aire.
Después de cada uso	<ul style="list-style-type: none">• Apriete las tuercas de las ruedas a 108–122 N·m (80–90 pies-libra) después de remolcar la máquina.• Limpie el tambor.
Cada 20 horas	<ul style="list-style-type: none">• Inspeccione la cadena en busca de óxido y residuos.• Compruebe la tensión de la cadena de transmisión y ajústela si es necesario.
Cada 40 horas	<ul style="list-style-type: none">• Lubrique la cadena de transmisión con un lubricante para cadenas no pegajoso.
Cada 50 horas	<ul style="list-style-type: none">• Limpie el filtro de entrada del combustible.
Cada 100 horas	<ul style="list-style-type: none">• Cambie el aceite del motor.
Cada 200 horas	<ul style="list-style-type: none">• Limpie los elementos del limpiador de aire. Límpielos con más frecuencia en condiciones de mucho polvo.• Cambie el filtro de salida del combustible.
Cada 400 horas	<ul style="list-style-type: none">• Limpie el filtro de aceite del motor. Cámbielo si está dañado.
Cada 1000 horas	<ul style="list-style-type: none">• Cambie el aceite de la caja reductora.
Cada mes	<ul style="list-style-type: none">• Engrase los soportes de giro y el eje del tambor.

Procedimientos previos al mantenimiento

Preparación de la máquina para el mantenimiento

1. Aparque la máquina en una superficie nivelada.
2. Desenganche la máquina del vehículo de remolque.
3. Calce las ruedas.
4. Abra la cubierta trasera; consulte [Apertura de la cubierta \(página 18\)](#).
5. Asegúrese de que el motor y el silenciador están fríos.

Cómo retirar e instalar la placa divisora

Es necesario retirar la placa divisora para tener acceso antes de realizar algunos procedimientos de mantenimiento.

Retirada de la placa divisora

1. Desenganche y abra la cubierta; consulte [Apertura de la cubierta \(página 18\)](#).
2. Utilice una llave para aflojar los 4 pernos que sujetan la placa divisora a la cubierta delantera.

Nota: Guarde los pernos para instalar la placa divisora.

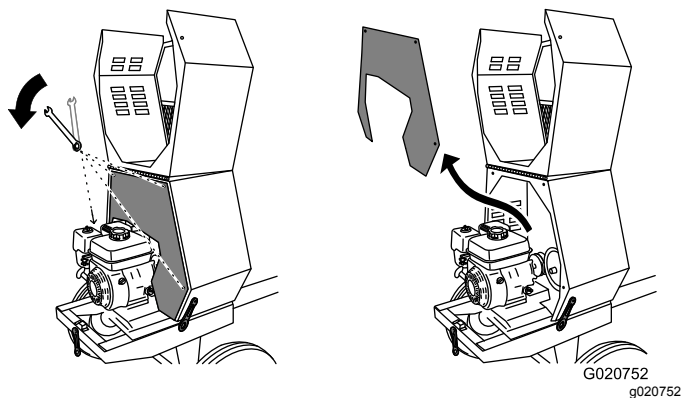


Figura 29

3. Para retirar la placa divisora, levántela y gírela en sentido antihorario para que no choque con los diferentes componentes del motor.

Instalación de la placa divisora

1. Guíe la placa divisora a su posición contra la cubierta delantera.

Nota: Empiece con la placa divisora girada ligeramente en sentido antihorario, y luego gírela en sentido horario y bájela a su posición. Asegúrese de que la placa divisora no esté al revés.

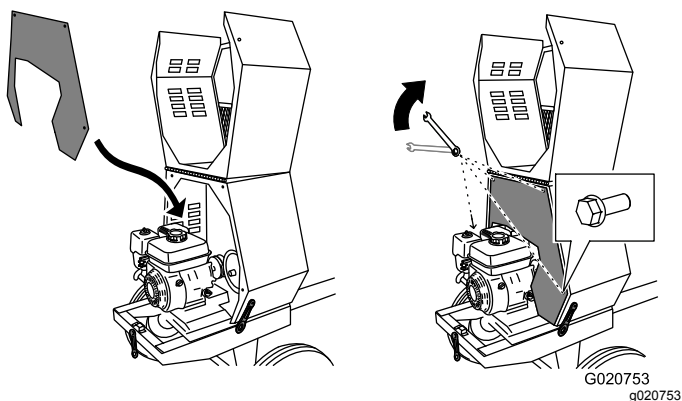


Figura 30

2. Alinee los taladros de la placa divisora y la cubierta delantera.
3. Instale cada uno de los cuatro pernos, y apriételos a mano para evitar dañar la rosca.
4. Apriete los pernos con una llave hasta que estén firmes.

Lubricación

Lubricación de la máquina

Intervalo de mantenimiento: Cada mes—Engrase los soportes de giro y el eje del tambor.

1. Limpie alrededor de cada engrasador con un trapo y retire el tapón de plástico del engrasador (Figura 31).
2. Utilice una pistola de engrasar para lubricar los engrasadores de ambos soportes de giro y el eje del tambor con grasa de litio de propósito general (Figura 31).
3. Limpie cualquier exceso de grasa.

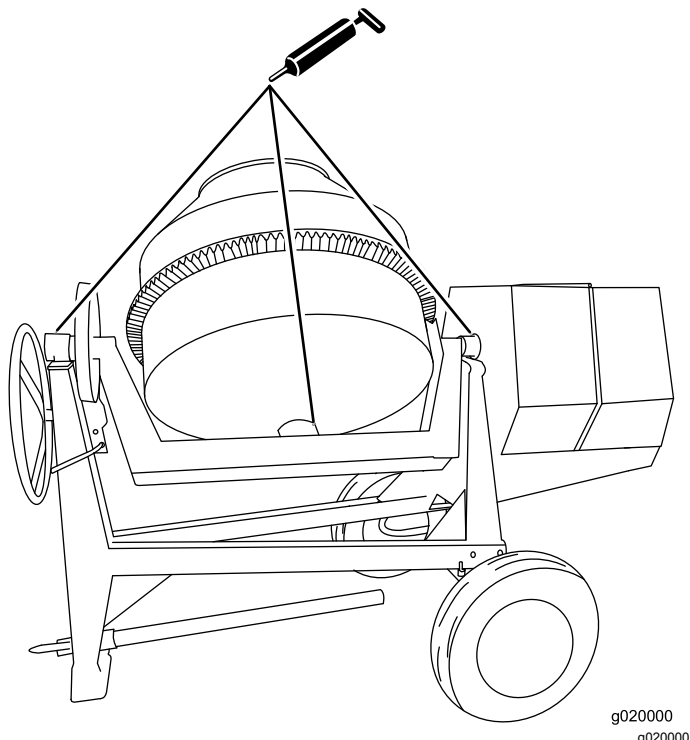


Figura 31

Importante: No lubrique el piñón o la corona. La lubricación hará que atraigan materiales abrasivos y acelerará el desgaste.

Lubricación de la cadena de la transmisión

Intervalo de mantenimiento: Cada 40 horas—Lubrique la cadena de transmisión con un lubricante para cadenas **no pegajoso**.

Aplique un lubricante de cadenas **no pegajoso** para evitar que se peguen a la cadena suciedad y partículas abrasivas (Figura 32).

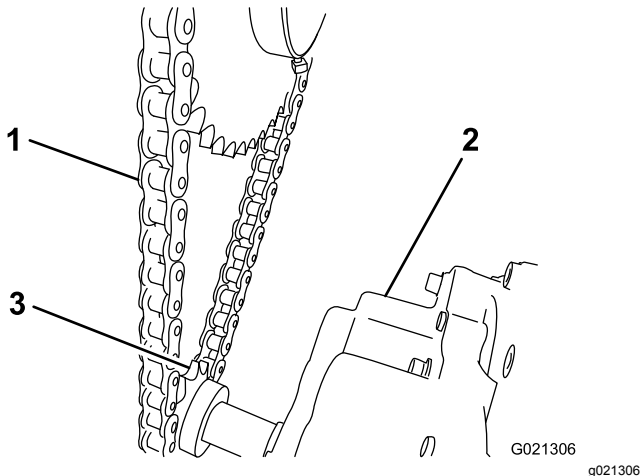


Figura 32

1. Cadena de transmisión
2. Caja reductora
3. Piñón del motor

Mantenimiento del motor

Mantenimiento del limpiador de aire

Intervalo de mantenimiento: Cada vez que se utilice o diariamente—Inspeccione los elementos del limpiador de aire.

Cada 200 horas/Cada año (lo que ocurra primero)—Limpie los elementos del limpiador de aire. Límpielos con más frecuencia en condiciones de mucho polvo.

Importante: No haga funcionar el motor sin el conjunto de filtro de aire, porque se producirán graves daños al motor.

1. Pare el motor y espere a que se detengan todas las piezas en movimiento.
2. Gire la palanca de cierre de combustible a la posición de CERRADO.
3. Retire la tuerca de orejeta que sujeta la tapa del limpiador de aire (Figura 33).

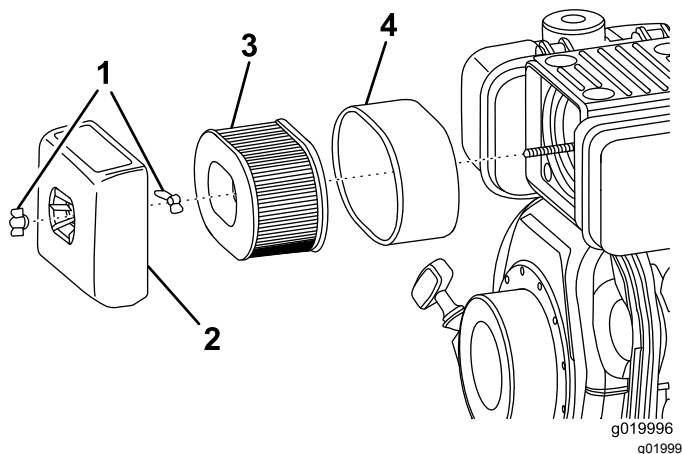


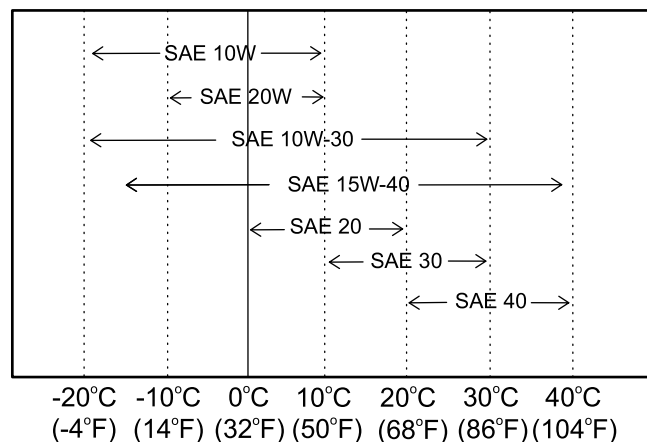
Figura 33

1. Tuerca de orejeta
2. Tapa del limpiador de aire
3. Elemento de papel
4. Elemento de espuma

4. Retire la tapa del limpiador de aire.
5. Retire la tuerca de orejeta interna.
6. Separe cuidadosamente de la base los elementos de gomaespuma y de papel (Figura 33).
7. Separe el elemento de gomaespuma del elemento de papel (Figura 33).
8. Inspeccione los elementos de gomaespuma y de papel, y cámbielos si están dañados o excesivamente sucios.

Nota: No intente nunca eliminar la suciedad del elemento de papel con un cepillo, puesto que esto introduce suciedad en las fibras.

9. Pase un paño húmedo para eliminar la suciedad de la base y la tapa.
Nota: Tenga cuidado de que no caigan suciedad y residuos en el conducto de aire, dentro de la carcasa del limpiador de aire.
10. Deslice el elemento exterior de gomaespuma sobre el elemento de papel.
11. Instale los elementos del limpiador de aire y asegúrese de que están orientados correctamente.
12. Instale la tuerca de orejeta interna
13. Sujete la tapa firmemente con la otra tuerca de orejeta.



g020376
g020376

Figura 34

Cómo cambiar el aceite del motor

Intervalo de mantenimiento: Después de las primeras 25 horas—Cambie el aceite del motor.

Cada 100 horas—Cambie el aceite del motor.

Su Distribuidor Autorizado Toro dispone de aceite de motor Toro Premium.

Importante: Utilice aceite de motor de 4 tiempos que cumpla o supere las especificaciones y clasificaciones siguientes:

- Categorías de servicio API CH-4, CI-4, CJ-4 o superior
- Categorías de servicio ACEA E-3, E-4 y E-5
- Categoría de servicio JASO DH-1

Capacidad del cárter: 1.6 l (1.7 cuartos de galón US)

Importante: Si el nivel de aceite del motor es demasiado bajo o demasiado alto y usted arranca el motor, puede dañar el motor. Este tipo de daño no está cubierto por la garantía.

Viscosidad: consulte [Figura 34](#).

Cómo drenar el aceite del motor

⚠ ADVERTENCIA

El aceite puede estar caliente cuando el motor ha estado funcionando, y el contacto con aceite caliente puede causar lesiones personales graves.

Evite tocar el aceite caliente al drenarlo.

1. Pare el motor y espere a que se detengan todas las piezas en movimiento.
2. Coloque un recipiente de vaciado de aceite debajo del orificio de vaciado de aceite del motor ([Figura 35](#)).

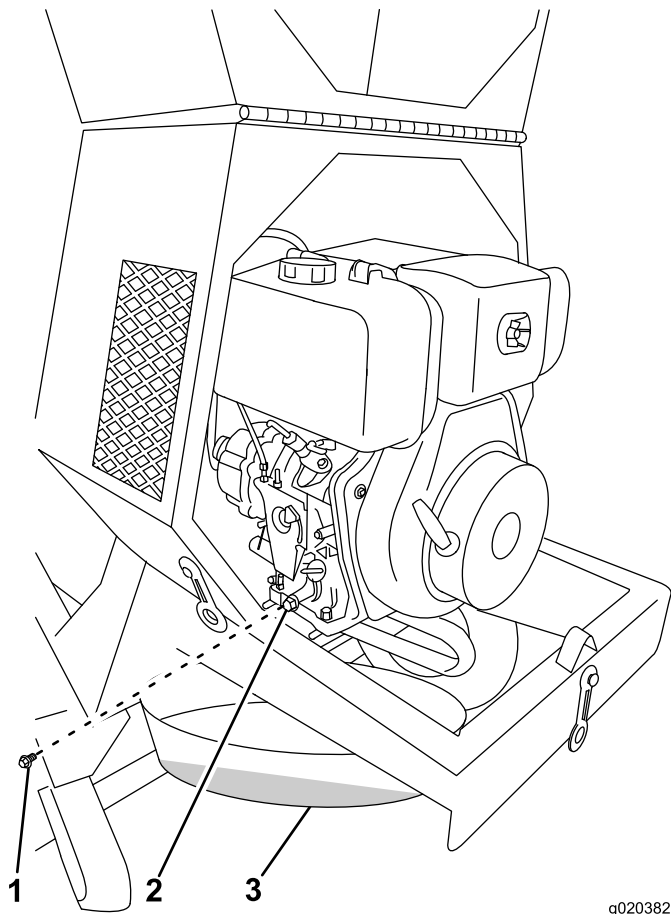


Figura 35

g020382
g020382

- | | |
|----------------------------------|------------------------------------|
| 1. Tapón de vaciado del aceite | 3. Recipiente de vaciado de aceite |
| 2. Orificio de vaciado de aceite | |

3. Retire el tapón de vaciado y recoja el aceite en el recipiente (Figura 35).
4. Cuando se haya drenado completamente el aceite, coloque el tapón de vaciado con una arandela nueva (Figura 35).

Nota: Elimine el aceite usado en un centro de reciclaje homologado.

Llenado del cárter del motor de aceite

1. Retire la varilla (Figura 36) y vierta aceite lentamente en el orificio de llenado hasta que el aceite esté entre los límites superior e inferior de la varilla.

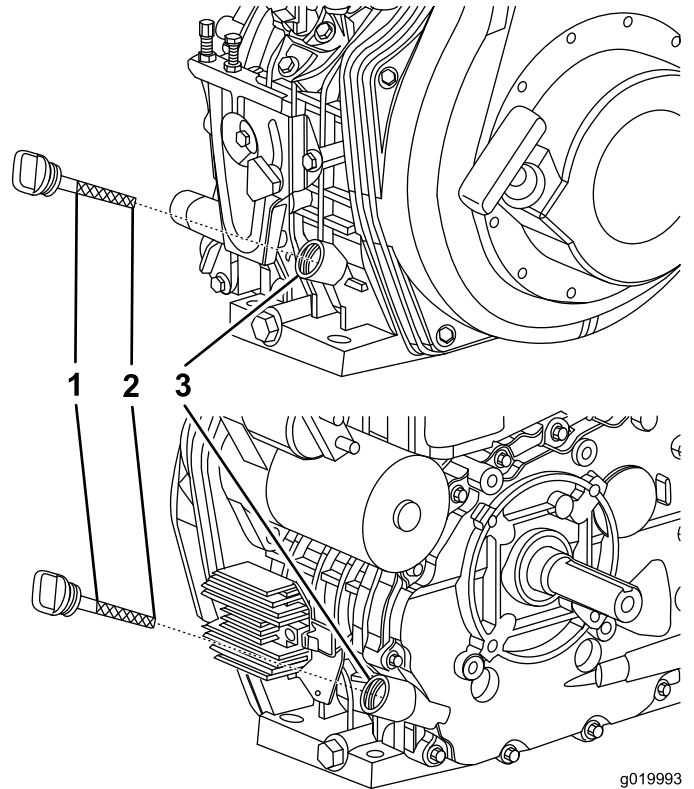


Figura 36

g019993
g019993

- | | |
|----------------------------------|----------------------------------|
| 1. Límite superior de la varilla | 3. Orificio de llenado de aceite |
| 2. Límite inferior de la varilla | |

2. Instale la varilla y apriétela.
3. Limpie cualquier aceite derramado.

Mantenimiento del filtro de aceite del motor

Intervalo de mantenimiento: Después de las primeras 50 horas—Limpie el filtro de aceite del motor. Cámbielo si está dañado.

Cada 400 horas—Limpie el filtro de aceite del motor. Cámbielo si está dañado.

Inspección y limpieza del filtro de aceite del motor

1. Retire el perno de retención del filtro de aceite.
2. Retire el tapón del filtro de aceite y retire el filtro de aceite.

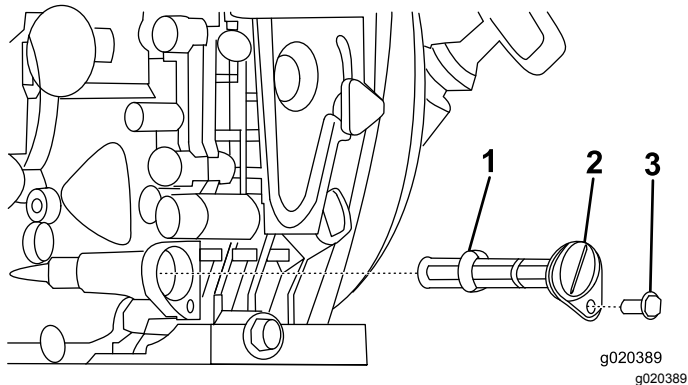


Figura 37

1. Filtro de aceite
2. Tapón del filtro de aceite
3. Perno de retención del filtro de aceite

3. Limpie el filtro de aceite o cámbielo si está dañado.
4. Instale el filtro de aceite.
5. Asegúrese de que el tapón del filtro de aceite está correctamente asentado.
6. Instale y apriete el perno de retención del filtro de aceite.
7. Añada aceite de motor nuevo; consulte [Llenado del cárter del motor de aceite \(página 31\)](#).
8. Ponga el motor en marcha durante 5 minutos para calentarlo, y compruebe que no hay fugas de aceite.
9. Una vez que el motor esté caliente, apágalo y espere 10 minutos.
10. Compruebe el nivel de aceite del motor introduciendo la varilla a fondo, pero sin enroscarla.
11. Añada aceite de motor según sea necesario; consulte [Comprobación del nivel de aceite del motor \(página 21\)](#).

Cómo desmontar y montar el motor

Cómo retirar el motor

1. Abra la cubierta trasera; consulte [Apertura de la cubierta \(página 18\)](#).
2. Retire los 4 pernos y tuercas que sujetan el motor a la chapa de montaje del motor ([Figura 38](#)).

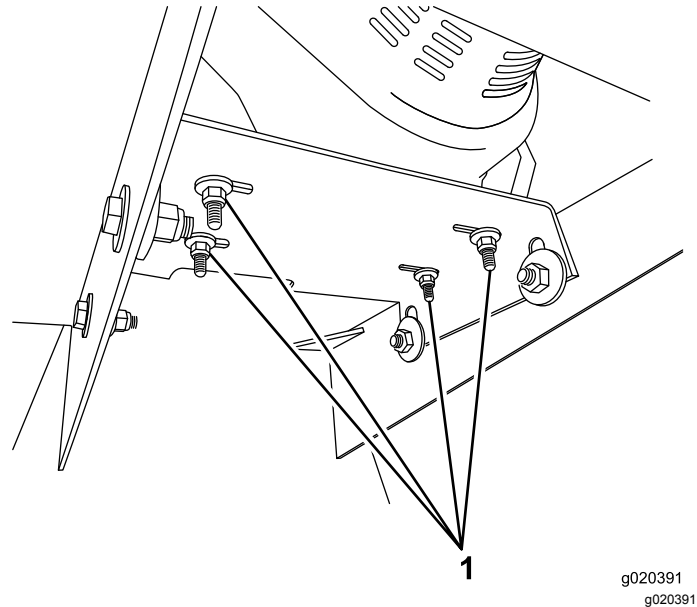


Figura 38

1. Pernos y tuercas

3. Mueva el motor a la derecha, y aleje la cadena de transmisión del piñón del motor.
4. Levante con cuidado el motor y retírelo de la chapa de montaje del motor.

Instalación del motor

1. Coloque el motor en la chapa de montaje del motor y alinee los taladros ([Figura 38](#)).
2. Instale los 4 pernos y sujételos con las tuercas apretadas a 24 N·m (18 pies-libra).
3. Compruebe la tensión de la cadena de transmisión, y ajústela si es necesario; consulte [Comprobación de la tensión de la cadena de transmisión \(página 35\)](#) y [Ajuste de la tensión de la cadena de transmisión \(página 35\)](#).
4. Cierre la cubierta trasera; consulte [Cierre de la cubierta \(página 19\)](#).

Mantenimiento del sistema de combustible

Mantenimiento del sistema de combustible

Limpieza del filtro de entrada del combustible

Intervalo de mantenimiento: Cada 50 horas—Limpie el filtro de entrada del combustible.

1. Limpie la zona alrededor del tapón de combustible.
2. Retire el tapón del depósito de combustible.
3. Retire el filtro de entrada del combustible del depósito de combustible.

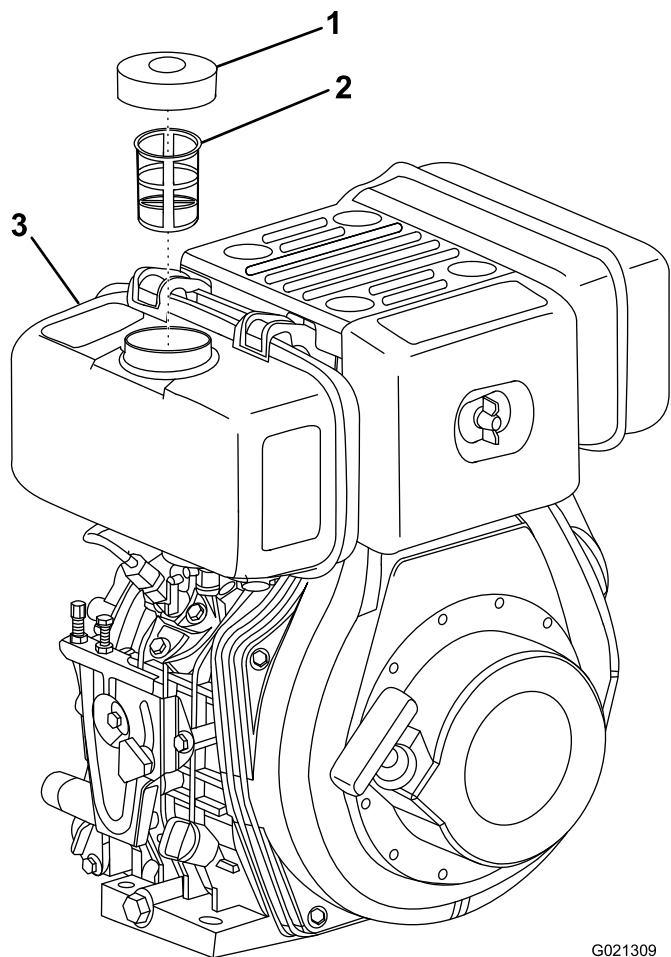


Figura 39

G021309
g021309

1. Tapón de combustible
2. Filtro de entrada del combustible
3. Depósito de combustible

4. Limpie el filtro de entrada del combustible o cámbielo si está dañado.

5. Instale el filtro de entrada del combustible.
6. Instale el tapón de combustible y apriételo a mano.

Nota: Si se aprieta demasiado el tapón de combustible, se dañará.

Drenaje del depósito de combustible y cambio del filtro de salida de combustible

Intervalo de mantenimiento: Cada 200 horas—Cambie el filtro de salida del combustible.

1. Pare el motor y espere a que se detengan todas las piezas en movimiento.
2. Coloque un recipiente homologado debajo del depósito de combustible para recoger el combustible.
3. Retire el tapón del depósito de combustible (Figura 40).

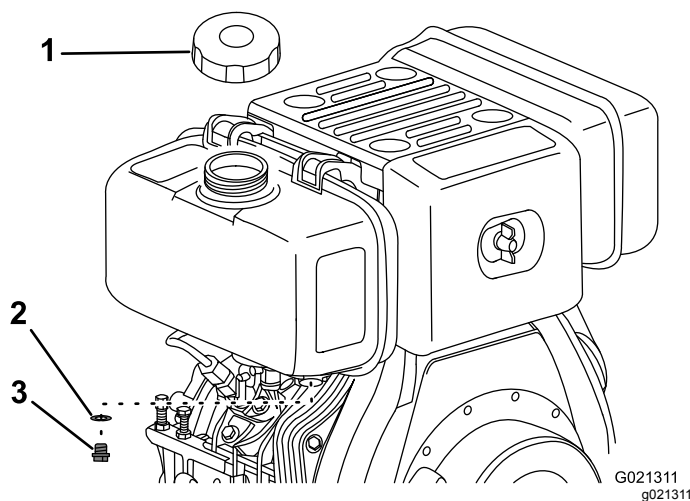


Figura 40

G021311
g021311

1. Tapón de combustible
2. Junta
3. Tapón de vaciado

4. Retire el tapón de vaciado y la junta para vaciar el combustible (Figura 40).
5. Afloje las tuercas situadas debajo de la palanca de cierre de combustible (Figura 41).

Mantenimiento del sistema de transmisión

Mantenimiento de la caja reductora

Cambio del aceite de la caja reductora

Intervalo de mantenimiento: Cada 1000 horas

Tipo de aceite: Aceite de motor **sin detergente** de viscosidad SAE 50 o menos

Capacidad: 0.24 L (8.0 onzas fluidas)

1. Retire el motor; consulte [Cómo retirar el motor \(página 32\)](#).
2. Retire el tapón de vaciado y el perno de llenado con respiradero de la caja reductora.

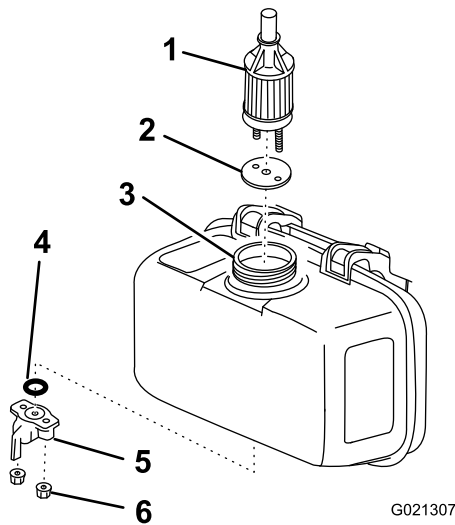


Figura 41

1. Filtro de salida de combustible
 2. Junta
 3. Orificio de llenado
 4. Junta tórica
 5. Palanca de cierre de combustible
 6. Tuerca
6. Retire y deseche la junta tórica (Figura 41).
 7. Extraiga el filtro de salida de combustible y la junta del orificio de llenado (Figura 41).
 8. Instale un nuevo filtro de salida de combustible y una junta a través del orificio de llenado y asiéntelos en el depósito de combustible (Figura 41).
 9. Instale una junta tórica nueva en la palanca de cierre de combustible, e instale el conjunto en el depósito de combustible usando las tuercas situadas debajo de la palanca de cierre de combustible (Figura 41).
 10. Instale el tapón de vaciado con una junta nueva (Figura 40).
 11. Instale el tapón de combustible y apriételo a mano.

Nota: Si se aprieta demasiado el tapón de combustible, se dañará.

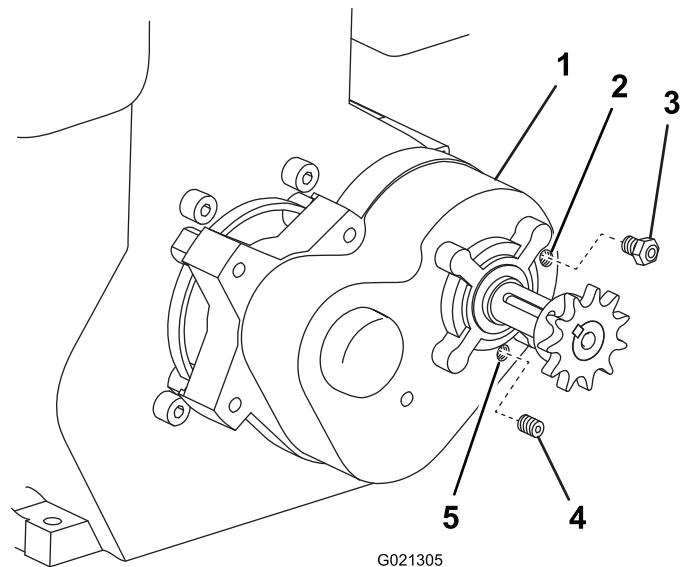


Figura 42

1. Caja reductora
2. Orificio de llenado
3. Perno de llenado con respiradero
4. Tapón de vaciado
5. Orificio de vaciado

3. Inclina el motor para que el aceite se drene por completo, a fin de evitar mezclar tipos de aceite diferentes.

Importante: Para evitar dañar los componentes del motor o la caja reductora, tenga cuidado al inclinar el motor.

4. Instale el tapón de vaciado en el orificio de vaciado.

5. Asegúrese de que el motor está nivelado, y vierta 0.24 l (8.0 onzas) de aceite por el orificio de llenado.
6. Instale el perno de llenado con respiradero en el orificio de llenado.
7. Instale el motor; consulte [Instalación del motor \(página 32\)](#).

Mantenimiento de la cadena de la transmisión

Intervalo de mantenimiento: Cada 20 horas—Inspeccione la cadena en busca de óxido y residuos.

Cada 20 horas—Compruebe la tensión de la cadena de transmisión y ajústela si es necesario.

Comprobación de la cadena de transmisión

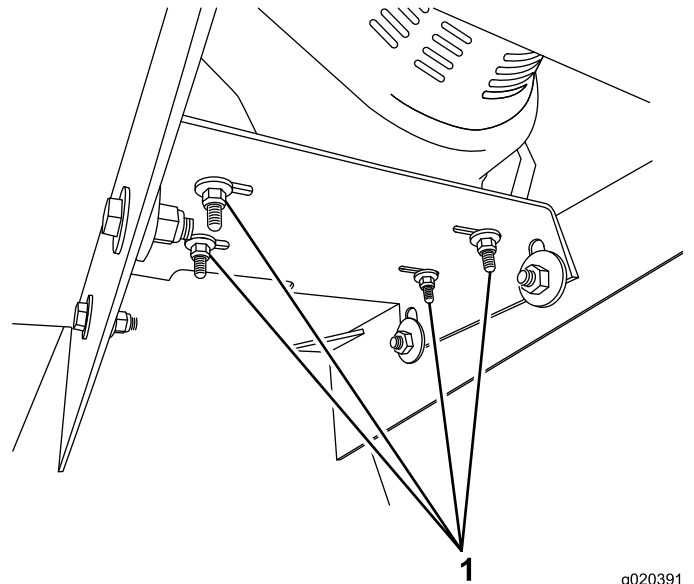
1. Pare el motor y bloquee la palanca de control de la velocidad del motor en la posición de Parada (consulte [Parada del motor \(página 24\)](#)), y mueva la palanca de cierre de combustible a la posición de Cerrado.
2. Usando una linterna, inspeccione la cadena detenidamente. Si hay óxido o residuos, elimínelos con un cepillo.

Comprobación de la tensión de la cadena de transmisión

1. Coloque una regla sobre la cadena de la transmisión de un piñón al otro.
2. Presione sobre la cadena con una fuerza de 6.8 kg (15 libras) en el punto intermedio entre los piñones.
3. Mida la distancia desde la cadena a la regla. La distancia debe ser de aproximadamente 2.5 cm (1").
4. Si es necesario ajustar la tensión de la cadena, consulte [Ajuste de la tensión de la cadena de transmisión \(página 35\)](#).

Ajuste de la tensión de la cadena de transmisión

1. Pare el motor y espere a que se detengan todas las piezas en movimiento.
2. Afloje los 4 pernos y tuercas que sujetan el motor a la chapa de montaje del motor ([Figura 43](#)).



g020391
g020391

Figura 43

1. Tuercas y pernos de montaje del motor (4 de cada)

3. Mueva el motor a la izquierda para aumentar la tensión de la cadena de transmisión, o a la derecha para reducir la tensión.
4. Cuando la cadena tenga la tensión correcta (consulte [Comprobación de la tensión de la cadena de transmisión \(página 35\)](#)), apriete las 4 tuercas y pernos a 24 N·m (18 pies-libra).

Limpieza

Limpieza de la máquina

La limpieza y el lavado regulares con detergente suave y agua aumentarán la vida útil de la máquina. Limpie la máquina después de cada uso, antes de que la suciedad se endurezca.

Retire la suciedad de las piezas externas de toda la máquina, especialmente del motor. Limpie cualquier suciedad y resto de hormigón del exterior del motor.

Asegúrese de que el tapón de combustible y el tapón de llenado/varilla de aceite están bien apretados para evitar que entre agua en el motor.

Tenga cuidado si utiliza agua a presión, porque puede dañar las pegatinas de seguridad, las instrucciones, y el motor.

Almacenamiento

Almacenamiento de la máquina

Antes de almacenar la máquina durante más de 30 días, prepárelo de la forma siguiente:

1. Limpie la máquina; consulte [Limpieza de la máquina \(página 36\)](#).
2. Arranque el motor. Deje que el motor funcione al ralentí durante 3 minutos, luego pare el motor.
3. Drene el aceite del motor con el motor todavía caliente y llene el motor de aceite nuevo; consulte [Cómo cambiar el aceite del motor \(página 30\)](#).
4. Empuje la palanca de descompresión hacia abajo, sujétela en esa posición y tire 2 o 3 veces del arrancador de retroceso.

Nota: No arranque el motor.

5. Vacíe el depósito de combustible desenroscando el tapón de vaciado de combustible y recogiendo el combustible en un recipiente.

Nota: Elimine correctamente el combustible; recíclelo observando la normativa local.

6. Revise y apriete todos los pernos, tuercas y tornillos. Repare o sustituya cualquier pieza dañada.
7. Pinte cualquier superficie rayada o de metal desnudo con pintura disponible en un Servicio Técnico Autorizado.
8. Guarde la máquina en un garaje o almacén seco y limpio.
9. Cubra la máquina para protegerla y para conservarla limpia.

Solución de problemas

Problema	Posible causa	Acción correctora
El motor no arranca.	<ol style="list-style-type: none"> 1. En la cubierta del motor, la palanca de control de la velocidad del motor no está correctamente colocada en la posición de ARRANQUE. 2. La palanca de combustible está en la posición de CERRADO. 3. El depósito de combustible está vacío. 4. Combustible defectuoso: el motor fue almacenado sin antes tratar o vaciar el combustible, o se llenó de diésel defectuoso. 5. El filtro de combustible está atascado. 	<ol style="list-style-type: none"> 1. Tire de la palanca de control de la velocidad del motor a la posición de ARRANQUE y bloquéela. 2. Mueva la palanca de cierre de combustible a la posición de ABIERTO. 3. Llene el depósito de combustible nuevo. 4. Drene el depósito de combustible y llénelo de combustible diésel nuevo. 5. Cambie el filtro de combustible.
El motor no funciona regularmente.	<ol style="list-style-type: none"> 1. El filtro del aire está obstruido. 2. Hay agua o contaminantes en el combustible. 3. Hay demasiado aceite en el motor. 	<ol style="list-style-type: none"> 1. Limpie o cambie el filtro de aire. 2. Drene el depósito y llénelo de combustible nuevo. 3. Vacíe aceite hasta el nivel correcto.
Hay humo de escape blanco o negro.	<ol style="list-style-type: none"> 1. El motor está sobrecargado. 2. El elemento del limpiador de aire está obstruido. 3. Se ha añadido combustible diésel incorrecto al depósito. 4. El sistema de inyección de combustible tiene un patrón de pulverización incorrecto. 5. Hay un exceso de holgura en las válvulas de admisión y de escape. 6. El motor quema aceite. 	<ol style="list-style-type: none"> 1. Reduzca la carga. 2. Limpie el elemento o cámbielo. 3. Llene el depósito con el combustible diésel recomendado. 4. Póngase en contacto con su Servicio Técnico Autorizado. 5. Póngase en contacto con su Servicio Técnico Autorizado. 6. Póngase en contacto con su Servicio Técnico Autorizado.
El tambor no gira.	<ol style="list-style-type: none"> 1. La cadena está suelta o dañada. 	<ol style="list-style-type: none"> 1. Póngase en contacto con su Servicio Técnico Autorizado.
No es posible voltear el tambor.	<ol style="list-style-type: none"> 1. El freno de volteo del tambor está puesto. 	<ol style="list-style-type: none"> 1. Quite el freno de volteo del tambor.
El tambor vibra o gira de forma errática.	<ol style="list-style-type: none"> 1. Faltan dientes de los engranajes. 2. Los engranajes está mal alineados. 	<ol style="list-style-type: none"> 1. Póngase en contacto con su Servicio Técnico Autorizado. 2. Póngase en contacto con su Servicio Técnico Autorizado.
El motor vibra excesivamente.	<ol style="list-style-type: none"> 1. Hay restos en el tambor. 2. Las paletas de amasado están dañadas. 	<ol style="list-style-type: none"> 1. Elimine los residuos. 2. Póngase en contacto con su Servicio Técnico Autorizado.

Notas:

Información sobre las Advertencias de la Proposición 65 de California

¿Qué significa esta advertencia?

Puede ver un producto a la venta que lleva una etiqueta de advertencia como la siguiente:



ADVERTENCIA: Cáncer y daños reproductivos – www.p65Warnings.ca.gov.

¿Qué es la Proposición 65?

La Proposición 65 afecta a cualquier empresa que tenga presencia en California, que venda productos en California, o que fabrique productos que podrían ser introducidos o vendidos en California. Esta ley exige que el Gobernador de California mantenga y publique una lista de sustancias químicas identificadas como causantes de cáncer, defectos de nacimiento y/u otros daños reproductivos. La lista, que se actualiza anualmente, incluye cientos de productos químicos que se encuentran en muchos artículos de uso diario. El propósito de la Proposición 65 es informar al público sobre la exposición a estos productos químicos.

La Proposición 65 no prohíbe la venta de productos que contengan estos productos químicos, sino que requiere la presencia de advertencias en el producto, el envase y la documentación suministrada con el producto. Además, una advertencia de la Proposición 65 no significa que el producto contravenga ninguna norma o requisito de seguridad. De hecho, el gobierno de California ha aclarado que una advertencia bajo la Proposición 65 "no es lo mismo que una decisión legal sobre la 'seguridad' o la 'inseguridad' de un producto". Muchos de estos productos químicos han sido utilizados durante años en productos de uso diario sin que se hayan producido daños documentados. Para obtener más información, visite <https://oag.ca.gov/prop65/faqs-view-all>.

Una advertencia de la Proposición 65 significa que una empresa (1) ha evaluado la exposición y ha concluido que supera el nivel de "sin riesgo significativo"; o (2) ha optado por proporcionar una advertencia basándose en sus conocimientos respecto a la presencia de un producto químico de los incluidos en la lista, sin intentar evaluar la exposición.

¿Esta ley es aplicable en todas partes?

Las advertencias de la Proposición 65 sólo son obligatorias bajo la legislación de California. Estas advertencias se ven por toda California en una gran variedad de entornos, incluyendo entre otros restaurantes, tiendas de alimentación, hoteles, escuelas y hospitales, y en una amplia variedad de productos. Además, algunos minoristas de Internet y de la venta por correo incluyen advertencias de la Proposición 65 en sus sitios web o en sus catálogos.

¿Qué diferencia hay entre las advertencias de California y los límites federales?

Las normas de la Proposición 65 son a menudo más exigentes que las normas federales o internacionales. Varias sustancias requieren una advertencia bajo la Proposición 65 a niveles muy inferiores a los límites federales. Por ejemplo, el nivel exigido por la Proposición 65 para las advertencias sobre el plomo es de 0.5 µg/día, que es muy inferior a lo que exigen las normas federales e internacionales.

¿Por qué no llevan la advertencia todos los productos similares?

- Los productos vendidos en California deben llevar etiquetas bajo la Proposición 65, mientras que otros productos similares que se venden en otros lugares no las necesitan.
- Una empresa puede estar obligada a incluir advertencias de Proposición 65 en sus productos como condición de un acuerdo tras un procedimiento legal relacionado con la Proposición 65, pero otras empresas que fabrican productos similares no tienen necesariamente la misma obligación.
- La aplicación de la Proposición 65 no es uniforme.
- Algunas empresas pueden optar por no proporcionar advertencias porque concluyen que no están obligadas a hacerlo bajo la Proposición 65; la falta de advertencias en un producto no significa que el producto esté libre de los productos químicos incluidos en la lista a niveles similares.

¿Por qué incluye Toro esta advertencia?

Toro ha optado por proporcionar a los consumidores la mayor cantidad posible de información para que pueda tomar decisiones informadas sobre los productos que compra y utiliza. Toro proporciona advertencias en ciertos casos basándose en sus conocimientos sobre la presencia de uno o más productos químicos de la lista, sin evaluar el nivel de exposición, puesto que la lista no incluye límites de exposición para todos los productos químicos que contiene. Aunque la exposición que provocan los productos Toro puede ser insignificante, o estar dentro de los límites de la categoría "sin riesgo significativo", Toro ha optado por proporcionar las advertencias de la Proposición 65 por simple precaución. Además, si Toro no proporcionara estas advertencias, podría ser demandada por el Estado de California o por particulares bajo la Proposición 65, y estar sujeta a importantes sanciones.



Count on it.