



Count on it.

操作员手册

**68.6cm 5、8 或 11 刀片或 81.3cm
8 刀片 EdgeSeries DPA 滚刀组
Reelmaster® 3100-D 主机**

型号 03188—序列号 403447001 及以上

型号 03189—序列号 403447001 及以上

型号 03190—序列号 403447001 及以上

型号 03191—序列号 403447001 及以上



此产品符合欧盟所有相关指令。若要了解详情请参阅本手册封底的注册声明 DOI。



g000502

图2

安全警告标志

介绍

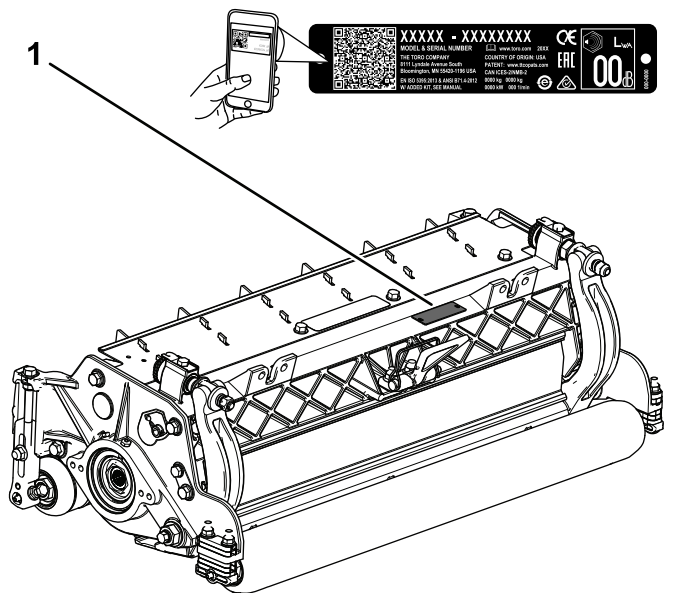
本滚刀组主要为了在保养得很好的公园、高尔夫球场、运动场及商业用地草坪上进行剪草作业而设计将本产品用于指定用途以外的其他目的可能会对您和旁观者造成危害。

请仔细阅读本手册了解如何正确操作及维护您的产品避免人身伤害和产品损坏。正确并安全地操作本产品是您的责任。

可访问 www.Toro.com 获取产品安全和操作培训材料、附件信息查找代理商或注册产品。

当您需要关于维修保养Toro 正品零件或其他方面的信息时请联系授权服务经销商或 Toro 客户服务中心并准备好有关您的产品的型号和序列号等资料。图1显示了产品上型号和序列号的位置。将型号、序列号写在提供的空白处。

重要事项 您可以使用移动设备扫描序列号牌上的二维码如配备以查阅保修、零售及其他产品信息。



g280515

图1

1. 型号和序列号的位置

型号 _____
序列号 _____

本手册旨在确定潜在危险并列出了安全警告标志图2所标示的安全信息该标志表明了在不遵循建议的预防措施进行操作时可能造成的严重伤害或死亡事故。

本手册使用两个词语来突出信息。**重要事项**唤起人们对特殊机械信息的注意而**注意**则强调值得特别关注的一般信息。

内容

安全	3
一般安全	3
滚刀组安全	3
刀片安全	3
安全和指示标签	3
组装	4
1 安装滚刀黄油嘴	4
2 调节滚刀组	4
3 安装滚刀马达	5
4 安装固定板套件可选	5
产品概述	6
规格	6
附件/配件	6
操作	7
调节滚刀组	7
调节剪草高度 HOC	9
剪草高度术语	12
维护	14
翻转滚刀组时使用支架	14
滚刀组润滑	14
铲磨滚刀	14
维护底刀	15
维护底刀架	16
维护 HD 双点调节器 DPA	18
维护滚筒	19

安全

本机器的设计符合 EN ISO 5395 和 ANSI B71.4-2017 规范。

一般安全

本产品可能切断手脚。请始终遵循所有安全说明避免严重的人身伤害。

- 在启动机器之前请首先阅读并理解本 *操作员手册* 的内容。
- 操作机器时应全神贯注。不要从事任何引起分心的活动否则可能会造成人身伤害或财产损失。
- 切勿将手脚放在机器的活动组件附近。
- 请仅在所有防护装置和其他安全装置到位且可在机器上正常工作的情况下才操作机器。
- 始终保持任何排放口通畅。
- 让旁观者和儿童远离操作区。切勿让儿童操作机器。
- 离开操作员位置之前请执行以下操作
 - 将机器停在水平地面上。
 - 放低滚刀组。
 - 分离驱动装置。
 - 设好手刹如配备。
 - 关闭发动机并拔下钥匙如配备。
 - 等待所有移动完全停止。

安全和指示标签



任何潜在危险区附近均贴有操作员清晰可见的安全标贴和说明。更换受损或丢失的标贴。



93-6688

decal93-6688

1. 警告 — 请在进行维修或维护前阅读说明。
2. 手脚切削危险——关闭发动机等待活动件停止。

不当使用或维护本机器可能导致人身伤害。若要减少潜在伤害请遵循这些安全说明并始终注意安全警告标志 ▲即小心、警告或危险等个人安全指示。不遵循这些说明可能导致人身伤害甚至死亡事故。

滚刀组安全

- 当安装在主机上时滚刀组仅是一台完整的机器。请仔细阅读主机《*操作员手册*》了解安全使用机器的完整说明。
- 机器撞击物体或内部出现异常振动后应停止机器、拔出钥匙如配备并等待所有活动都停止然后再检查附件。恢复操作之前请执行所有必需的修理。
- 确保所有零件都处于良好工作状态保持所有紧固件拧紧。更换所有磨损或损坏的标贴。
- 仅使用 Toro 批准的附件、配件和更换零件。

刀片安全

磨损或受损的刀片可能会断裂刀片碎片可能被抛掷到您或旁观者所在的区域导致严重人身伤害甚至死亡事故。

- 定期检查刀片是否磨损或损坏。
- 检查刀片时需小心谨慎。维护刀片时请把刀片包起来或戴上手套并极其小心。仅更换或磨快刀片切勿拉直或焊接刀片。
- 使用多刀片机器时应小心谨慎因为 1 个刀片旋转可能导致其他刀片跟着旋转。

组装

散装零件

使用下表进行核对确保所有零件已装运。

程序	说明	数量	用途
1	直通黄油嘴	1	安装滚刀黄油嘴。
2	不需要零件	-	调节滚刀组
3	○形圈 平头螺丝可出厂时安装	1 2	安装滚刀马达。
4	固定板套件未包括	1	安装固定板套件可选。

媒介和其他零件

说明	数量	用途
《操作员手册》	1	核对材料并将其保存在适当的地方。
零件目录未包括——请参阅附带的明信片了解获得零件目录的相关信息。	-	

注意 请根据正常操作位置来判定机器的左侧和右侧。

1

安装滚刀黄油嘴

此程序中需要的物件

1	直通黄油嘴
---	-------

程序

将黄油嘴安装在滚刀组的滚刀马达一侧。请参阅图3根据机器上滚刀组的位置来确定滚刀马达的位置。

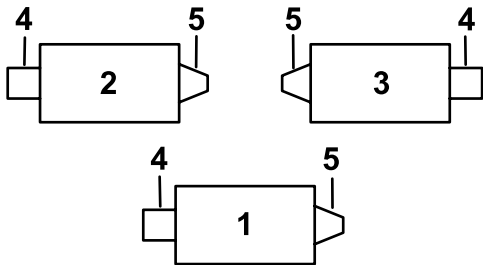


图3

- | | |
|----------|---------|
| 1. 滚刀组 1 | 4. 重量 |
| 2. 滚刀组 2 | 5. 滚刀马达 |
| 3. 滚刀组 3 | |

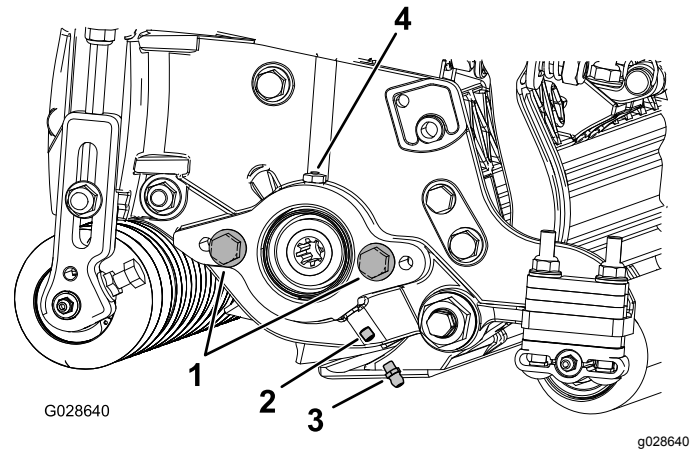


图4

- | | |
|-------------|--------|
| 1. 平头螺丝 (2) | 3. 黄油嘴 |
| 2. 固定螺丝 | 4. 润滑孔 |

2. 安装直通黄油嘴 图4。

2

调节滚刀组

不需要零件

程序

1. 拆下并丢弃滚刀马达侧板上的固定螺丝 图4。
1. 调节底刀与滚刀。

2. 根据剪草高度要求调节后滚筒。
3. 设置剪草高度。
4. 请在必要时调节后护罩。

要了解执行这些调节的完整说明请参阅 [调节滚刀组 \(页码 7\)](#)。

3

安装滚刀马达

此程序中需要的物件

1	O 形圈
2	平头螺丝可出厂时安装

程序

重要事项 在安装滚刀马达之前请获得配重块或其他附件并按照配重块或附件随附的说明将其安装到滚刀马达滚刀组的另一侧。

1. 将滚刀组安装到主机上请参阅主机《[操作员手册](#)》的说明。
2. 如果滚刀马达侧板上没有平头螺丝请安装 [图4](#)。
3. 安装 O 形圈到滚刀马达 [图5](#)。

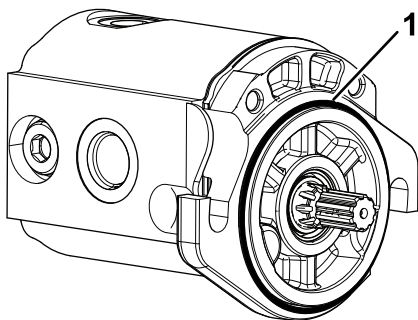


图5

g191072

1. O 形圈

4. 安装滚刀马达并用平头螺丝将其固定。
5. 润滑侧板直至多余的润滑脂流出润滑孔 [图4](#)。

4

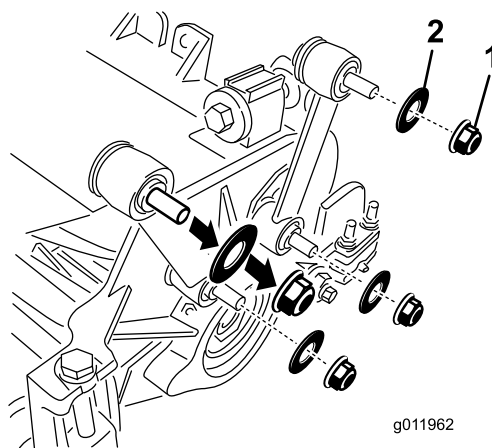
安装固定板套件可选

此程序中需要的物件

1	固定板套件未包括
---	----------

程序

1. 拆下把提升杆固定到滚刀组侧板和承载架上的螺母和垫圈 [图7](#)。



g011962

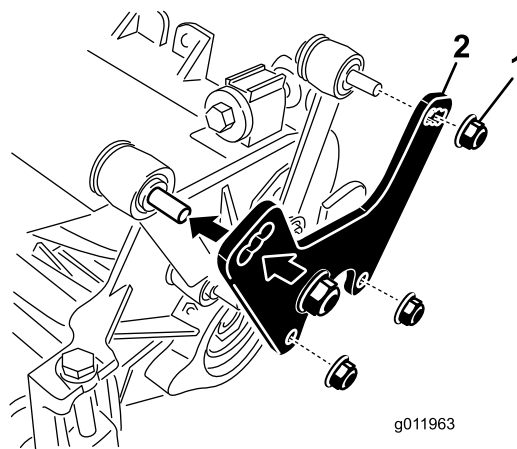
图6

g011962

1. 螺母
 2. 垫圈
2. 使用 2 号孔将固定板插到螺栓上并用之前卸下的螺母将其固定。

注意 1 号孔的位置应朝向前方。切勿使用拆下的垫圈。

注意 1 号孔是小激进度设置而 3 号孔则是大激进度设置。



g011963

图7

g011963

1. 螺母
 2. 固定板
3. 松开将剪草高度支架固定到滚刀组侧板上的锁紧螺母 [图8](#)。

产品概述

规格

型号	配重块
03188	57kg
03189	60kg
03190	62kg
03191	67kg

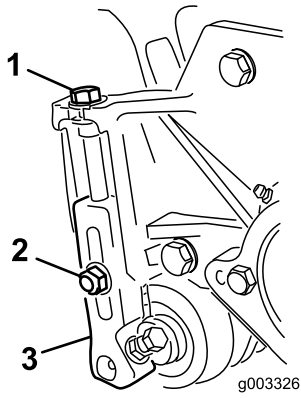


图8

g003326

1. 剪草高度支架
2. 锁紧螺母
3. 调节螺丝

4. 从滚刀组上拆下剪草高度支架和滚筒。
5. 对剩余滚刀组重复此步骤。

附件/配件

Toro 批准的一系列附件和配件可与机器一同使用以提升和扩大其能力。请联系您的授权服务代理商或 Toro 授权经销商或访问 www.Toro.com 获取所有经批准附件和配件的清单。

为保持机器的最佳性能和持续安全证明请仅使用 Toro 正品更换零件和附件。其他制造商制造的更换件和附件可能引发危险而且使用非正品可能使产品保修失效。

操作

请参阅您的主机 *操作员手册* 了解更多操作说明。在每天使用滚刀组之前请先调节底刀请参阅 [调节底刀与滚刀 \(页码 7\)](#)。使用滚刀组之前请通过修剪测试草坪来检测剪草质量确保最终完成的修剪是正确的。

调节滚刀组

调整后护罩

大多数情况下后护罩关闭时前面排草可达到最佳草屑分散效果。当草厚重或潮湿时您可以打开后护罩。

要打开后护罩 [图9](#) 请松开将护罩固定至左侧板的螺栓将护罩旋转至打开位置然后拧紧螺栓。

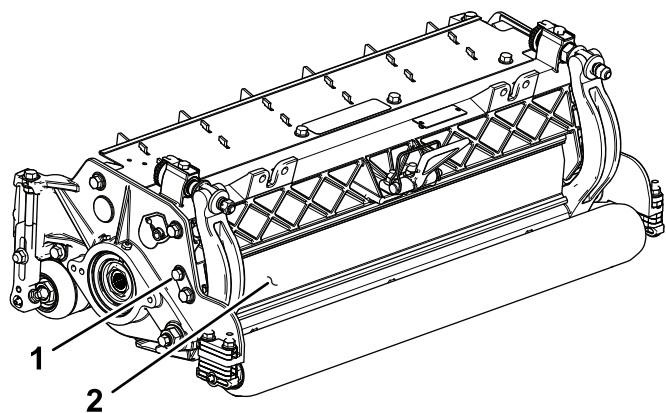


图9

g191341

1. 螺栓

2. 后护罩

检查滚刀组

此滚刀组内置双旋钮底刀到滚刀调节系统可简化实现最佳剪草性能所需的调节程序。双旋钮/底刀架设计带来的精确调整可以进行必要的控制以提供持续的自锋利过程因此可保持刀刃的锋利确保优异的剪草质量并大幅减少日常倒磨的要求。

在每天剪草之前或在需要时检查每个滚刀组确认底刀与滚刀已正确接触。即使剪草质量可以接受也必须执行此类检查。

1. 缓慢地反向旋转滚刀听一下滚刀与底刀的接触情况。

注意 调节旋钮上有卡槽每一格对应底刀 0.023mm 的移动。请参阅 [调节底刀与滚刀 \(页码 7\)](#)。

2. 在滚刀与底刀间插入一长条剪切性能纸 Toro 零件号 125-5610 纸要与底刀垂直检测剪切性能 [图10](#)。缓慢向前旋转滚刀滚刀应剪切检测纸。

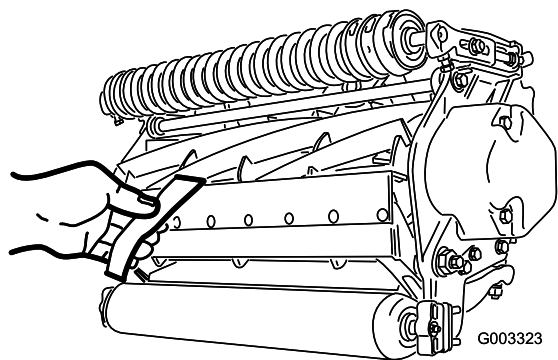


图10

g003323

注意 如果明显过度接触/感受到滚刀阻力过大则要倒磨、重磨底刀前面或者研磨滚刀组确保精确剪草所需的锋利刀刃请参阅“Toro 滚刀和旋刀剪草机磨刀手册”手册号为 09168SL)。

重要事项 最好始终保持轻微接触。如果不保持轻微接触底刀/滚刀刀刃就无法充分自锋利操作一段时间后将导致刀刃变钝。如果保持过度接触底刀/滚刀的磨损就会加快导致磨损不均匀可能对剪草质量产生负面影响。

注意 长期使用后底刀两端最终都会出现隆起现象。打磨掉或锉掉这些凹口使其与底刀刃平齐以确保操作顺畅。

注意 经过一段时间您需要对槽 [图11](#) 进行打磨因为它的设计寿命仅为底刀寿命的 40%。

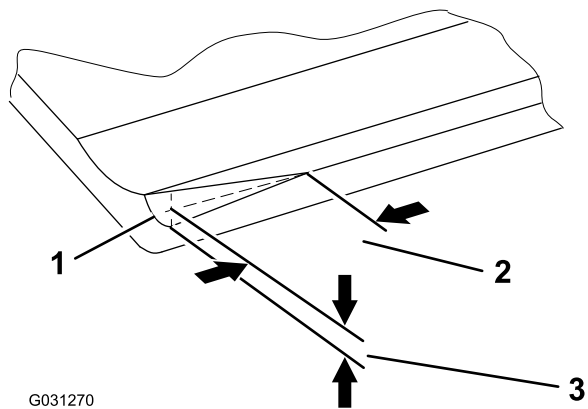


图11

G031270

g031270

1. 底刀右端的导入斜面

3. 1.5mm

2. 6mm

注意 不要使导入斜面过大因为过大可能导致草坪漏草。

调节底刀与滚刀

使用此程序设置底刀和滚刀检查滚刀与底刀的状况以及它们之间的相互作用。完成此程序后请始终根据你的场地条件来检测滚刀组的性能。要获得最佳的剪草性能您可能需要做出进一步的调整。

重要事项 不要将底刀与滚刀安装得太紧否则可能会发生损坏。

- 在倒磨滚刀组或者打磨滚刀之后您可能需要使用该滚刀组连续剪草几分钟然后执行此程序调节底刀与滚刀因为滚刀与底刀要相互调节。
- 如果草坪密度过高或剪草高度太低则可能需要额外调节。

完成此程序需要以下工具

- 薄垫片 0.05mm 零件号 125-5611
- 剪切性能纸零件号 125-5610

1. 将滚刀组放在平整、水平的工作表面上。
2. 逆时针旋转底刀架调节螺丝确保底刀架不与滚刀接触 **图12**。

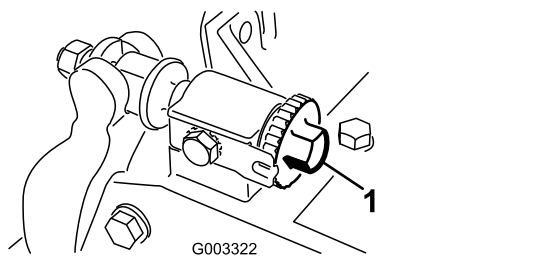


图12

1. 底刀架调节螺丝

3. 翻转滚刀组露出底刀和滚刀。

重要事项 确保底刀架调节螺丝后端上的螺母不与工作表面接触使用支架 **图13**。

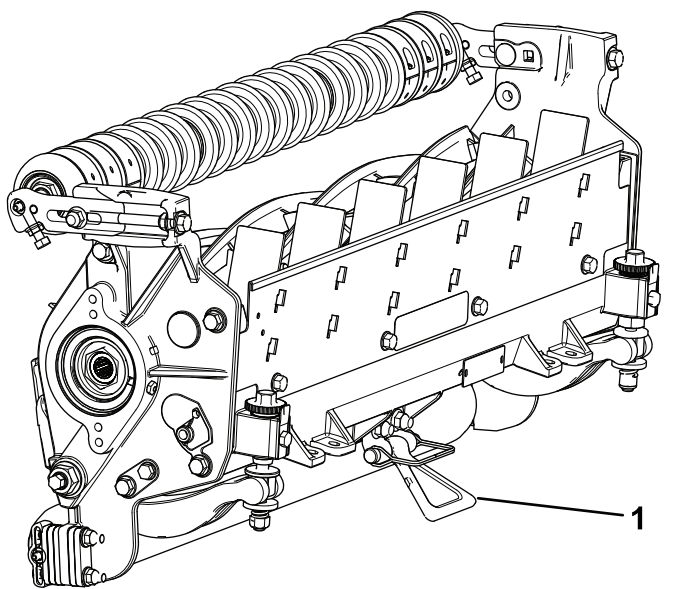


图13

1. 支撑架

4. 旋转滚刀使一片刀片从滚刀组右侧底刀端部约 25mm 处与底刀交叉。

注意 在此刀片上放置一个识别标记使随后的调节更加容易。

5. 在带标记的滚刀刀片与底刀之间在刀片与底刀交叉的地方插入 0.05mm 的薄垫片。

6. 顺时针旋转右底刀架调节器直至您感到薄垫片上存在 **轻微** 压力如阻力然后将底刀架调节器回转两格并取出薄垫片。

注意 调节滚刀组的一侧会影响另一侧这两格可为另一侧的调节提供足够的空间。

注意 如果开始时空隙较大则应通过交替拧紧左右侧的方法将两侧都拉近一些。

7. **缓慢** 旋转滚刀使您检查过的右侧刀片从滚刀组左侧底刀端部约 25mm 处穿过。
8. 顺时针旋转左底刀架调节器直至能通过轻拖将薄垫片滑入滚刀与底刀之间的空隙。
9. 返回右侧必要时进行调节使相同刀片与底刀之间的薄垫片具有轻微的阻力。
10. 重复步骤 8 和 9 直至薄垫片能通过轻拖滑过两边的间隙但如果上紧 1 格薄垫片将无法在两侧都滑动通过。

注意 底刀现在便与滚刀平行了。

注意 日常调节时无须执行此程序但在研磨或拆卸之后则要完成此程序。

11. 从这个位置即转动一格且薄垫片不能通过顺时针旋转底刀架调节器两端各上紧一格。

注意 每旋转一格底刀会移动 0.022mm。调节螺丝不要旋得太紧。

12. 在滚刀与底刀间插入一长条 Toro 剪切性能纸纸要与底刀垂直检测剪切性能 **图14**。

注意 **缓慢** 向前旋转滚刀滚刀应剪切检测纸。

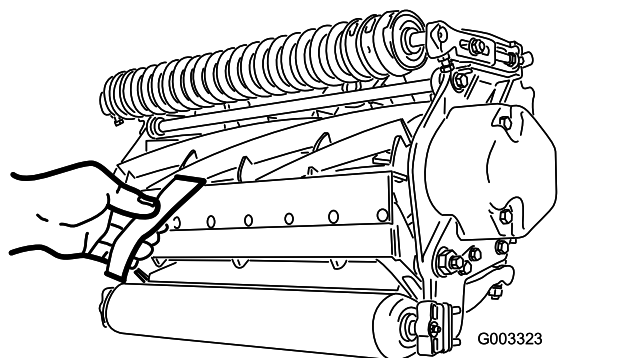


图14

注意 如果产生过大的滚刀阻力则有必要对滚刀组进行倒磨或研磨以达到精确剪草所需的锋利刀刃。

调节后滚筒

1. 根据剪草高度表将所需数量的隔片放在侧板安装法兰 **图15** 下将后滚筒支架 **图15** 调节到所需的剪草高度范围。

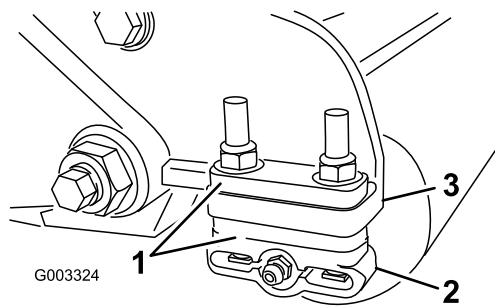


图15

1. 隔片
2. 滚筒支架
3. 侧板安装法兰

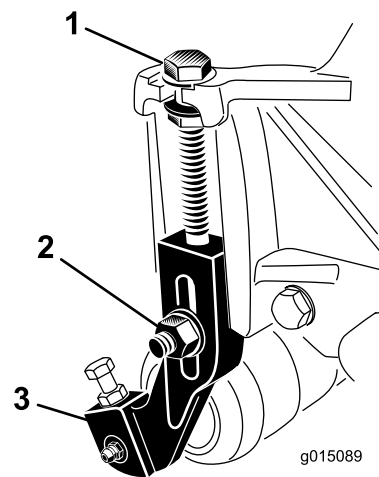


图17

1. 调节螺丝
2. 锁紧螺母
3. 剪草高度支架

2. 抬高滚刀组的后部将一个挡块放在底刀下面。
3. 拆掉将两个滚筒支架和隔片固定到两个侧板安装法兰上的2个螺母。
4. 调低滚筒和侧板安装法兰及隔片上的螺丝。
5. 将隔片放在滚筒支架上的螺丝上。
6. 使用之前拆下的螺母将滚筒支架和隔片固定在侧板安装法兰的下面。
7. 检查底刀与滚刀是否正确接触。翻转剪草机露出前后滚筒和底刀。

注意 后滚筒相对滚刀的位置通过组装部件的加工公差进行控制因此无需调节平行。将滚刀组放在平板上并松开侧板安装平头螺丝可以进行轻微的调整(图16)。调节并拧紧平头螺丝。上紧平头螺丝扭矩至 3745N·m。

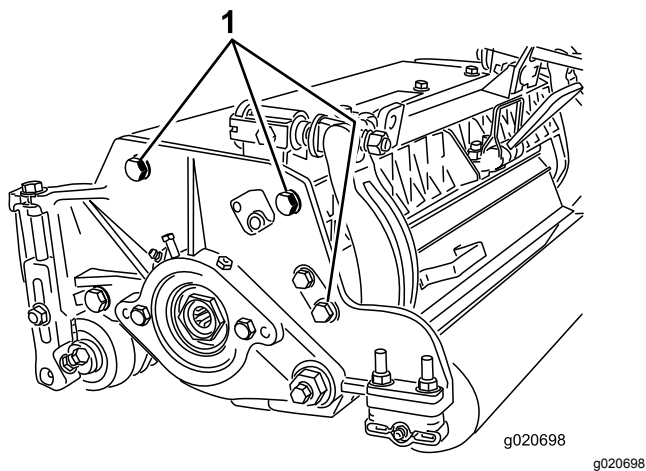


图16

1. 侧板安装法兰平头螺丝

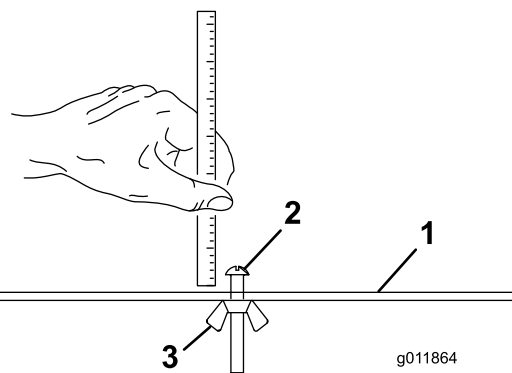


图18

1. 调刀尺
2. 高度调节螺丝
3. 螺母

3. 将螺丝头钩在底刀的刀刃上并将调刀尺的后端放到后滚筒上 图19。
4. 旋转调节螺丝直到前滚筒接触到调刀尺 图19。调整滚筒的两端直到整个滚筒与底刀平行。

调节剪草高度 HOC

1. 松开将剪草高度支架固定到滚刀组侧板上的锁紧螺母 图17。

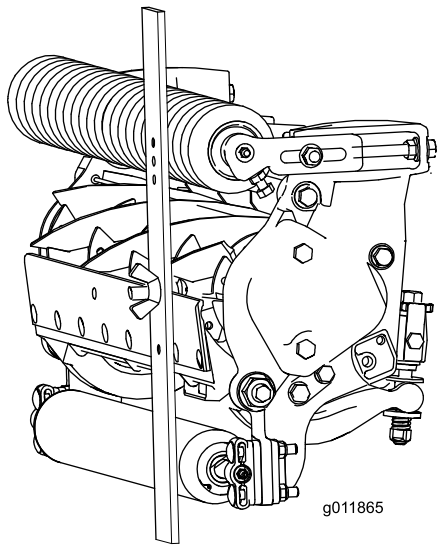


图19

g011865

重要事项 正确设置后、前后滚筒均将接触到调刀尺且螺丝将轻轻顶住底刀。这可以确保底刀两端的剪草高度相同。

5. 旋紧螺母固定所做的调整。

注意 不要将螺母旋得过紧。当垫圈不再有任何松动时即可。

剪草高度表

剪草高度设置	剪草的激进度	后隔片的数量
6mm	小	0
	正常	0
	大	1
9mm	小	0
	正常	1
	大	2
13mm	小	0
	正常	1
	大	2
16mm	小	1
	正常	2
	大	3
19mm	小	2
	正常	3
	大	4
22mm	小	2
	正常	3
	大	4
25mm	小	3
	正常	4
	大	5
29mm	小	4
	正常	5
	大	6
32mm	小	4
	正常	5
	大	6
35mm	小	4
	正常	5
	大	6

剪草高度设置	剪草的激进度	后隔片的数量
38mm	小	5
	正常	6
	大	7
41mm	小	6
	正常	7
	大	8
44mm	小	6
	正常	7
	大	8
48mm	小	7
	正常	8
	大	9
51mm	小	7
	正常	8
	大	9
54mm*	小	8
	Normal 正常	9
	大	10
57mm*	小	8
	Normal 正常	9
	大	10
60mm*	小	9
	Normal 正常	10
	大	11
64mm*	小	9
	Normal 正常	10
	大	11
* 固定板套件零件号 119-0646-03 建议用于 5164mm 剪草高度。		

使用下图确定最适合所需剪草高度的底刀。

底刀/剪草高度表			
底刀	零件号	底刀缘高度	剪草高度
低剪 可选	120-1641 68.6cm	5.6mm	6.4 12.7mm
	120-1642 81cm	0.220 英寸	0.250 0.500 英寸
EdgeMax® 可选	112-8910 68.6cm	6.9mm	9.5 63.5mm
	112-8956 81cm	0.270 英寸	(0.375 2.50 英寸)*
标配 生产	114-9388 68.6cm	6.9mm	9.5 63.5mm
	114-9389 81cm	0.270 英寸	(0.375 2.50 英寸)*
重载 可选	114-9390 68.6cm	9.3mm	12.7 63.5mm
	114-9391 81cm	0.370 英寸	0.500 2.50 英寸

* 暖季型草可能需要 12.7mm 及更低的低剪底刀。

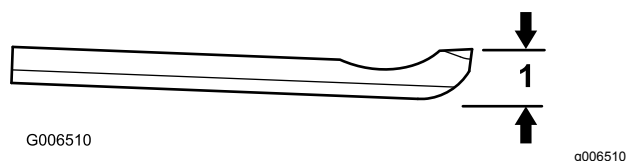


图20

1. 底刀缘高度*

6. 在固定板套件安装到滚刀组的情况下调节剪草高度时应按照以下方式进行

- 如果“设置”部分程序 5 所述拆下剪草高度支架和前滚筒。
- 按照主机 *操作员手册* 的说明将滚刀组安装到主机上。
- 如 [图21](#) 所示将滚刀组降低到地面上测量地面与底刀顶部之间的距离。

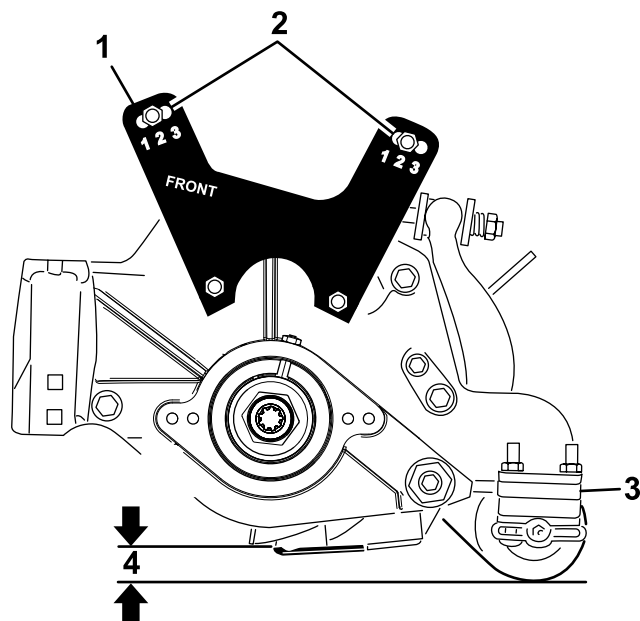


图21

- 1. 固定板
- 2. 上安装孔
- 3. 后剪草高度隔片
- 4. 剪草高度

- 要达到理想的剪草高度应根据剪草高度表将所需数量的隔片放在侧板安装法兰下将后滚筒支架调节到所需的剪草高度范围。请参阅 [调节后滚筒 \(页码 8\)](#)。

注意 要达到小激进度应将滚刀组提升杆安装到 1 号孔位置将提升杆安装到 3 号孔位置可实现大激进度剪草。

剪草高度表术语

剪草高度HOC设置

这就是所需的剪草高度。

工作台设置剪草高度

工作台设置剪草高度指底刀上边缘高于同前后滚筒底部接触的一个平面的高度。

有效剪草高度

这是指草坪被剪掉的实际高度。对于指定工作台设置剪草高度实际剪草高度将因草的类型、处于一年中的某个时段、草坪及土壤状况而异。滚刀组设置剪草的激进度、滚筒、底刀、安装的附件、草坪补偿设置等。也会影响有效剪草高度。使用草坪评估器 Turf Evaluator 型号 04399 检查有效剪草高度定期确定所需的工作台设置剪草高度。

剪草的剧烈度

剪草激进度指底刀相对于地面的角度 [图22](#)。

最好的滚刀组设置取决于您的草坪状况和需要的结果。在您的草坪上体验滚刀组确定使用的最佳设置。整个剪草季节均可调节剪草激进度以适合不同的草坪状况。

通常小于正常的激进度设置更适合暖季型草百慕大、雀稗、结缕草而冷季型草剪股颖、早熟禾、黑麦草可能需要正常至更激进的设置。较为剧烈的设置能够让旋转的滚刀将更多的草拉入底刀以便剪掉更多的草。

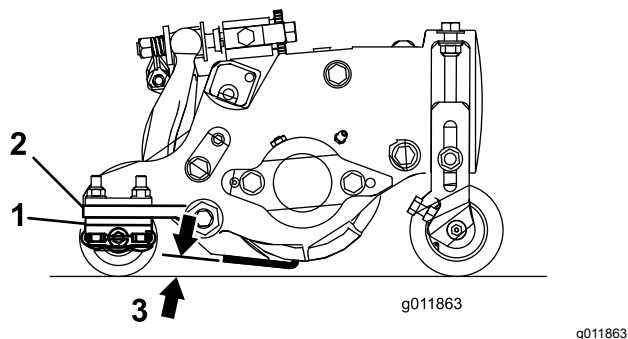


图22

1. 后隔片
2. 侧板安装法兰
3. 剪草激进度

后隔片

后隔片的数量可确定滚刀组的剪草激进度。对于指定的剪草高度将隔片添加到侧板安装法兰之下可提高滚刀组的剪草激进度。指定机器上的所有滚刀组都必须设置为相同的剪草激进度后垫片数量零件号 119-0626 否则剪草效果可能会受到不利影响 [图22](#)。

维护

翻转滚刀组时使用支架

当必须翻转滚刀组露出底刀/滚刀时应使用支架随主机提供支撑住滚刀组的后部确保底刀架调节螺丝后端的螺母不会接触工作表面 图23。

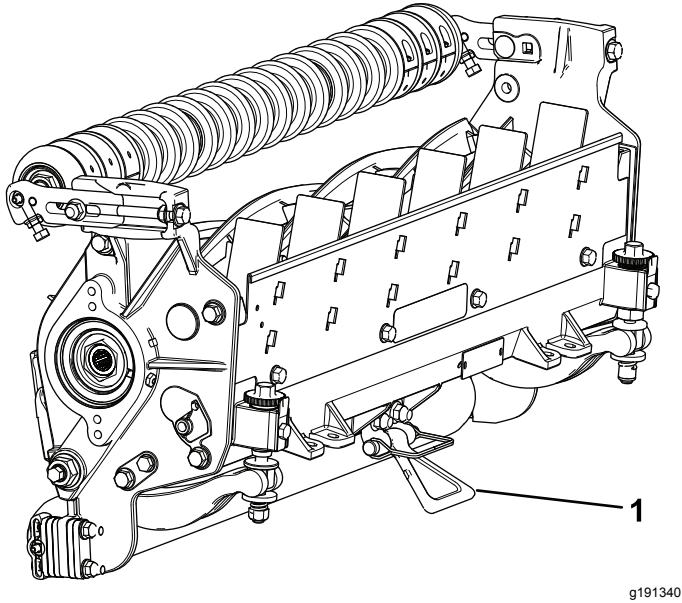


图23

1. 支撑架

滚刀组润滑

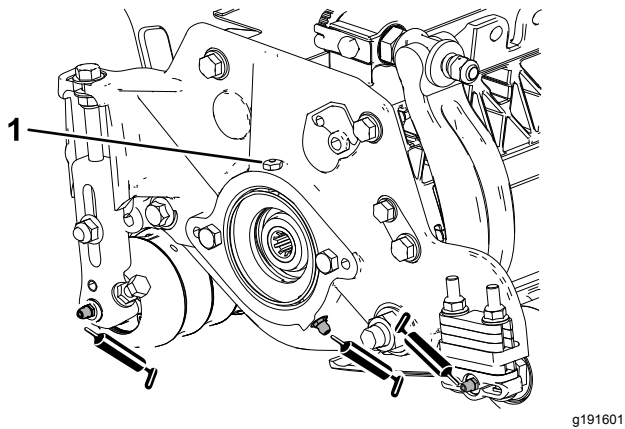


图24

1. 泄压阀

每个滚刀组带有 5 个黄油嘴 图24 必须定期使用 2 号锂基润滑脂润滑。

前滚筒和后滚筒各有 2 个润滑点马达花键有 1 个润滑点。

注意 冲洗之后应立即润滑滚刀组有助于将水清理出轴承并延长轴承寿命。

1. 使用干净的抹布擦拭每个黄油嘴。
2. 涂抹润滑脂直至滚筒密封件和轴承释放阀外面看到润滑脂。

3. 擦掉多余的润滑脂。

铲磨滚刀

新滚刀的棱面宽度为 1.31.5mm 铲磨角度为 30 度。

当棱面宽度大于 3mm 时请执行以下步骤

1. 对所有滚刀棱面进行 30° 铲磨直至棱面宽度达到 1.3mm 图25。

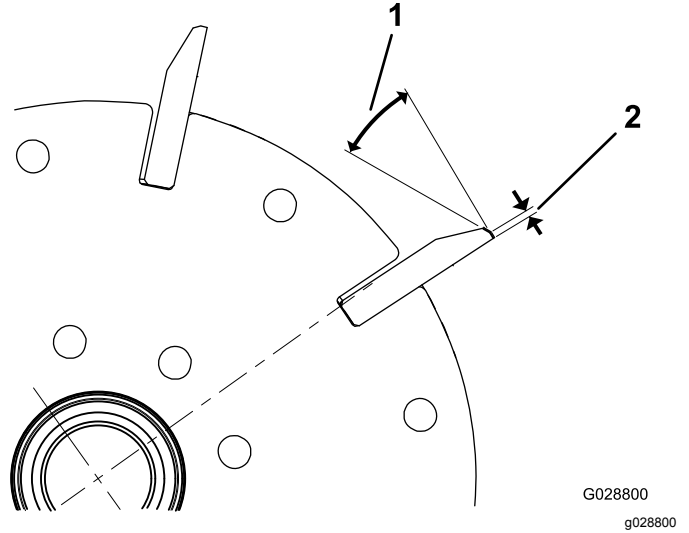


图25

1. 30 度
2. 1.3mm

2. 旋转打磨滚刀直至达到 <0.025mm 滚刀跳动。

注意 这可能导致棱面宽度轻微增加。

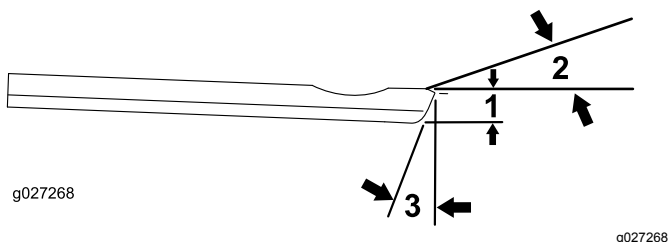
注意 为更长时间保持滚刀和底刀刀缘的锐度——研磨滚刀和/或底刀之后——在修剪 2 个球道之后应再次检查滚刀与底刀的接触情况由于任何毛刺都要被去除这可能导致不当的滚刀到底刀间隙从而加速磨损。

维护底刀

底刀使用极限列于下图中。

重要事项 在使用极限以下使用带底刀的滚刀组造成的影响可能包括导致剪后外观欠佳并降低底刀结构的完整性。

底刀使用极限图				
底刀	零件号	底刀刃高度*	使用极限*	研磨角度 顶面角/前角
低剪 可选	120 1641 69cm 120-1642 81cm	5.6mm	4.8mm	10/5 度
EdgeMax® 可选	112 8910 69cm 112-8956 81cm	6.9mm	4.8mm	10/5 度
标配 生产	114 9388 69cm 114 9389 81cm	6.9mm	4.8mm	10/5 度
重载 可选	114 9390 69cm 114-9391 81cm	9.3mm	4.8mm	10/5 度



g027268

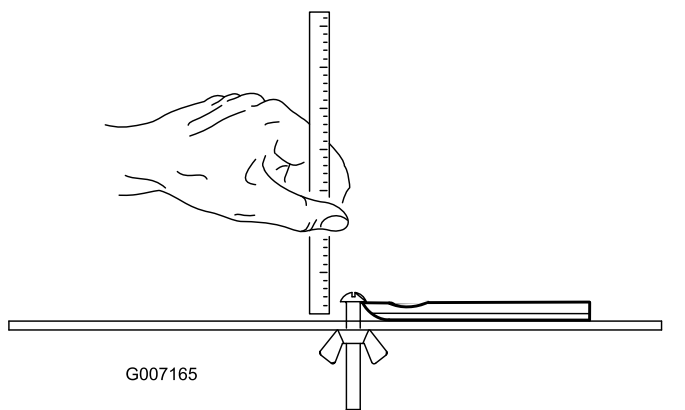
g027268

图26

建议的顶面和前底刀研磨角度

1. 底刀维修限值*
2. 顶面研磨角度
3. 前研磨角度

注意 请参看底刀底部了解所有底刀维修限值衡量参数图27。



G007165

g007165

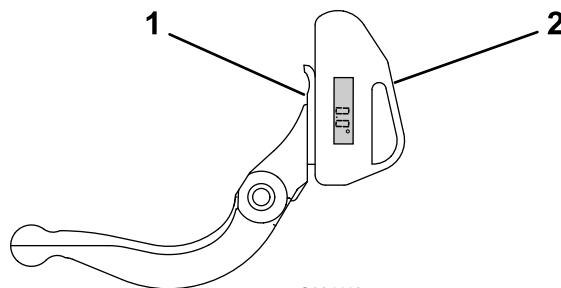
图27

检查顶面研磨角度

用于研磨底刀的角度十分重要。

使用角度指示器Toro 零件号 131-6828和角度指示器底座Toro 零件号 131-6829检查研磨机产生的角度然后纠正任何研磨机错误。

1. 如图28所示把角度指示器放到底刀的底侧上。



G034113

g034113

图28

1. 底刀垂直
2. 角度指示器

2. 按下角度指示器上的“Alt Zero”按钮。
3. 将角度指示器底座放在底刀边缘上以使磁体边缘与底刀边缘紧密配合图29。

注意 在此步骤中可从与步骤 1 中相同的一侧查看数字显示。

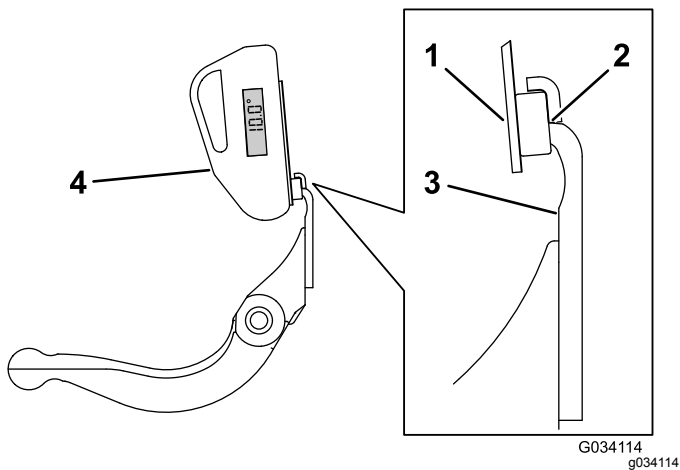


图29

1. 角度指示器底座
2. 与底刀边缘配合的磁体边缘
3. 底刀
4. 角度指示器

4. 如 图29 所示将角度指示器放置到底座上。

注意 这是研磨机产生的角度它应在建议顶面研磨角度的 2 度之内。

维护底刀架

拆除底刀架

1. 逆时针旋转底刀架调节螺丝将底刀后撤离开滚刀 图30。

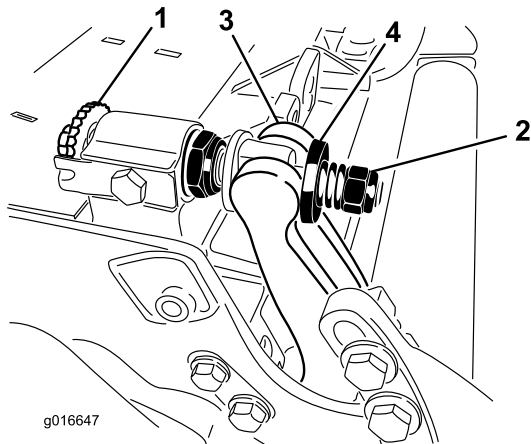


图30

1. 底刀架调节螺丝
2. 弹簧加压螺母
3. 底刀架
4. 垫圈

2. 退出弹簧加压螺母直到垫圈不再对底刀架 图30 施压。
3. 在机器的另一侧松开固定底刀架螺栓 图31 的锁紧螺母。

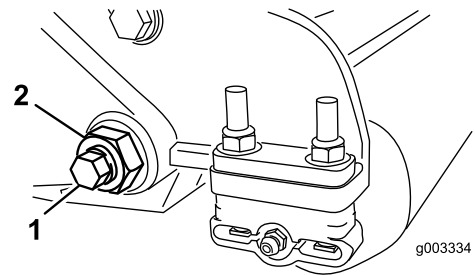


图31

1. 底刀架螺栓
2. 锁紧螺母

4. 拆下两个底刀架螺栓向下拉动底刀架并从机器螺栓 图31 上拆下来。取下底刀架 图32 两端的 2 个尼龙垫圈和 1 个冲压钢垫圈。

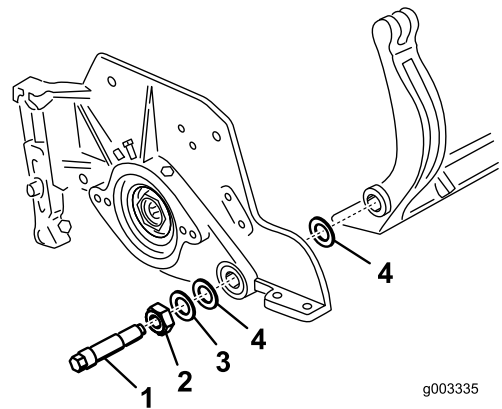


图32

1. 底刀架螺栓
2. 螺母
3. 钢垫圈
4. 尼龙垫圈

组装底刀架

1. 安装底刀架将安装吊耳固定在垫圈与底刀架调节器之间。
2. 使用底刀架螺栓螺栓上带有螺母和 6 个垫圈将底刀架固定在两个侧板上。
3. 将尼龙垫圈放在侧板凸起的一侧。
4. 在两个尼龙垫圈的外侧各放一个钢垫圈 图32。

注意 上紧底刀架螺栓扭矩至 3745N·m。拧紧锁紧螺母直至外部钢垫圈停止旋转且两侧不再松动但不要拧得过紧或导致侧板变形。内侧的垫圈可能有空隙。

5. 旋紧弹簧加压螺母直到弹簧完全压紧然后往回松开 1/2 圈 图33。

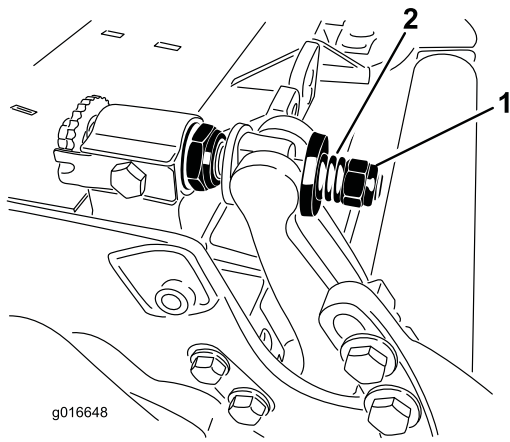


图33

1. 弹簧加压螺母
2. 弹簧

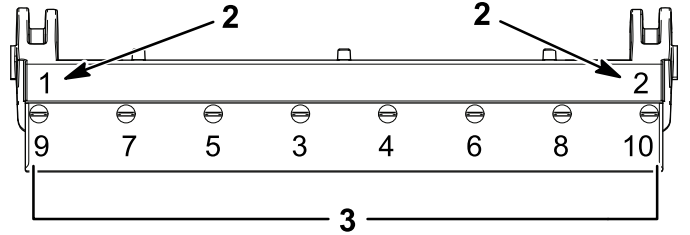
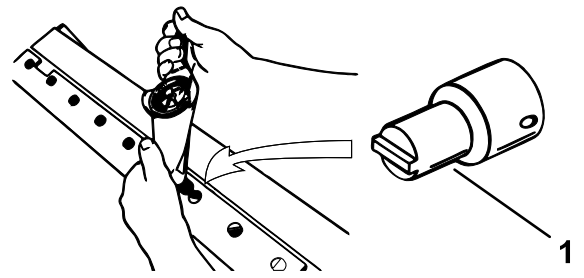


图35

1. 底刀螺丝工具
2. 安装这些螺丝并初步将螺丝扭矩上紧至 1N·m。
3. 上紧扭矩至 2328N·m。

安装底刀

1. 清除底刀架表面的所有铁锈、水垢和腐蚀物然后在底刀架表面抹上一层薄薄的油。
2. 清洁螺丝螺纹
3. 如图34所示在螺丝上涂抹防粘剂将底刀安装到底刀架上

4. 研磨底刀

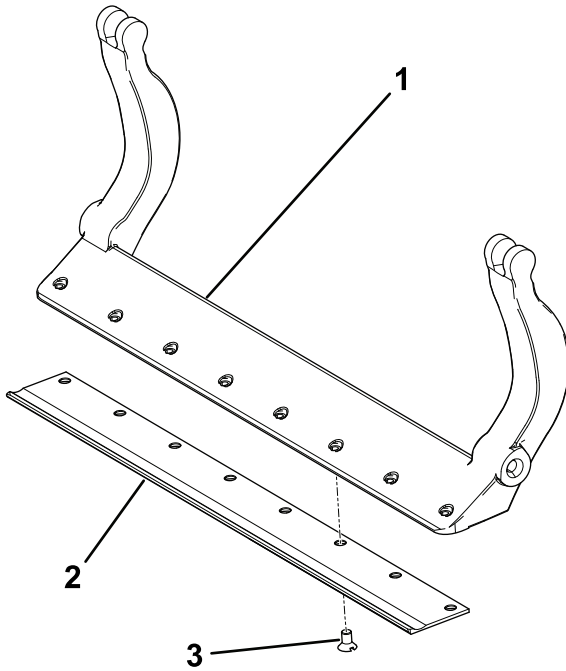


图34

1. 底刀架
2. 底刀
3. 螺丝

- A. 将 2 个外部螺丝的扭矩上紧至 1N·m 请参阅图 34。
- B. 按照从底刀中间向两端的顺序上紧螺丝扭矩至 2328N·m 请参阅图 34。

维护 HD 双点调节器 DPA

1. 拆除所有零件请参阅 HD DPA 套件型号 120-7230 安装说明和图36。
2. 将防粘剂涂抹到滚刀组承载架的轴套区内侧图36。
3. 将凸缘轴套上的键与机架的槽对准然后安装轴套图36。

4. 将一个波形垫圈安装到调节器轴上然后调节器轴滑入滚刀组机架中的凸缘轴套内图36。
5. 使用扁平垫圈和锁紧螺母固定调节器轴图36。上紧锁紧螺母扭矩至 2027N·m。

注意 底刀架调节器轴采用左旋螺纹。

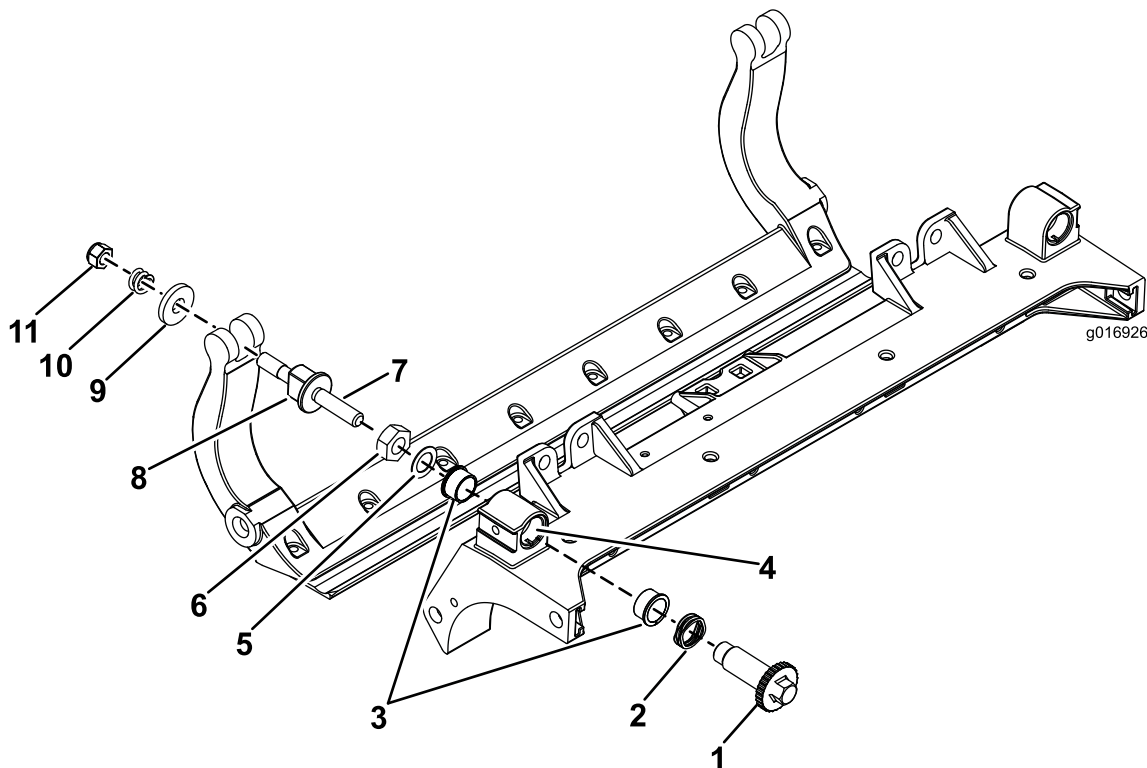


图36

g016926

- | | | | |
|---------|--------------|--------------|------------|
| 1. 轴调节器 | 4. 在此处涂抹防粘剂。 | 7. 在此处涂抹防粘剂。 | 10. 压缩弹簧 |
| 2. 波形垫圈 | 5. 扁平垫圈 | 8. 底刀架调节螺丝 | 11. 弹簧加压螺母 |
| 3. 凸缘轴套 | 6. 锁紧螺母 | 9. 硬化垫圈 | |

6. 将防粘剂涂抹到安装在调节器轴中的底刀架调节器螺丝的螺纹上。
7. 将底刀架调节器螺丝旋入调节器轴。
8. 将硬化垫圈、弹簧和弹簧加压螺母宽松地安装到调节器螺丝上。
9. 安装底刀架将安装吊耳固定在垫圈与底刀架调节器之间。
10. 使用底刀架螺栓螺栓上带有螺母和 6 个垫圈将底刀架固定在两个侧板上。

注意 将尼龙垫圈放在侧板凸起的两侧。在两个尼龙垫圈的外侧各放一个钢垫圈图36。

上紧底刀螺栓扭矩至 2736N·m。拧紧锁紧螺母直至外部钢垫圈停止旋转且两侧不再松动但不要拧得过紧或导致侧板变形。内侧的垫圈可能有空隙图32。

11. 旋紧每个底刀架调节器组件上的螺母直到加压弹簧完全压紧然后往回松开 1/2 圈图33。
12. 对滚刀组的另一端重复相同的步骤。
13. 调节底刀与滚刀。

维护滚筒

维护滚筒可以使用滚筒翻新套件零件号 114-5430 和滚筒翻新工具套件零件号 115-0803 [图37](#)。滚筒翻新套件包括翻新

滚筒所需的所有轴承、轴承螺母、内密封件和外密封件。滚筒翻新工具箱包括使用滚筒翻新套件翻新滚筒所需的所有工具和安装说明。请参阅您的零件目录或联系您的 Toro 授权经销商寻求帮助。

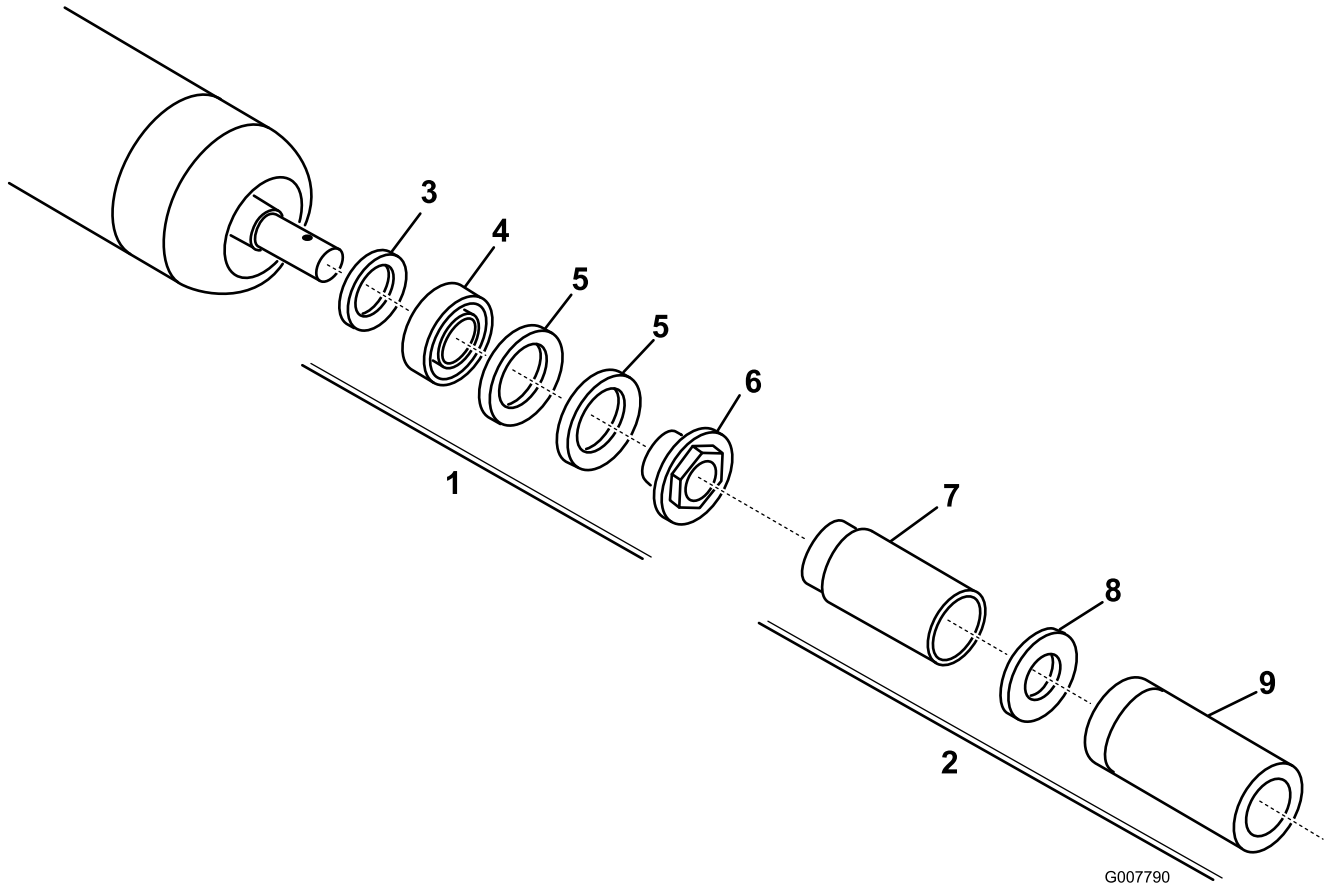


图37

1. 滚筒翻新套件零件号 114-5430
2. 滚筒翻新工具套件零件号 115-0803
3. 内密封件
4. 轴承
5. 外密封件
6. 轴承螺母
7. 内密封件工具
8. 垫圈
9. 轴承/外密封件工具

备注

备注

公司注册证明

Toro 公司地址 8111 Lyndale Ave. South, Bloomington, MN, USA 特此声明在根据随附说明书安装到相关“合格证明”中指定的特定 Toro 机型上时以下设备符合列出的指令。

型号	序列号	产品说明	发票说明	一般性说明	指令
03188	403447001 及以上	5 刀片 69cm DPA Edge 系列滚刀组 Reelmaster 3100-D 系列主机	RM3100 27IN 5-BLADE (RR) ES DPA CU	滚刀组	2006/42/EC
03189	403447001 及以上	8 刀片 69cm DPA Edge 系列滚刀组 Reelmaster 3100-D 系列主机	RM3100 27IN 8-BLADE (RR) ES DPA CU	滚刀组	2006/42/EC
03190	403447001 及以上	11 刀片 69cm DPA Edge 系列滚刀组 Reelmaster 3100-D 系列主机	RM3100 27IN 11-BLADE ES (RR) DPA CU	滚刀组	2006/42/EC
03191	403447001 及以上	8 刀片 81cm DPA Edge 系列滚刀组 Reelmaster 3100-D 系列主机	RM3100 32IN 8-BLADE ES (RR) DPA CU	滚刀组	2006/42/EC

相关技术文件已根据 2006/42/EC 指令附件七 B 部分的规定进行编制。

为响应有关当局的要求我们承诺将在此部分完工的机器上传递相关信息。传递方法为电子传递。

在按照相关“合格证明”所指定的并根据所有说明书据此可声明符合所有相关指令纳入获得批准的 Toro 机型之前本机器不得投入使用。

认证方



John Heckel
高级工程经理
8111 Lyndale Ave. South
Bloomington, MN 55420, USA
January 23, 2019

授权代表

Marcel Dutrieux
Manager European Product Integrity
Toro Europe NV
Nijverheidsstraat 5
2260 Oevel
Belgium

Tel. +32 16 386 659

欧洲经济区/英国隐私声明

Toro 对您的个人信息的使用

Toro 公司“Toro”尊重您的隐私权。当您购买我们的产品时我们可能会直接从您或通过您当地的 Toro 公司或代理商收集您的某些个人信息。Toro 使用此信息履行合同义务——例如登记您的保修、处理保修索赔或在产品召回时与您联系以及出于合法的商业目的——例如衡量客户满意度、改进我们的产品或提供您可能感兴趣的产品信息。Toro 可就上述活动将您的信息与其子公司、附属公司、代理商或其他业务伙伴分享。我们还可能在法律要求或与业务出售、购买或合并有关时披露您的个人信息。我们绝不会出于营销目的将您的个人信息出售给任何其他公司。

保留您的个人信息

只要与上述目的有关且符合法律要求 Toro 就将保留您的个人信息。有关适用保留期间的更多信息请联系 legal@toro.com。

Toro 对安全的承诺

您的个人信息可能会在美国或其他国家进行处理而这些国家的数据保护法可能不如您居住所在国家的严格。无论何时将您的信息转移到您居住所在国家以外我们都将采取合法的必要步骤以确保实施适当的保护措施来保护您的信息并确保其得到安全处理。

访问和更正

您或许有权更正或审查您的个人数据或反对或限制对您的数据的处理。如果要这样做请使用电子邮件联系我们电邮地址 legal@toro.com。如果您对 Toro 处理您的信息的方式有任何担忧我们鼓励您直接向我们提出。请注意欧洲居民有权向您的数据保护机构投诉。



TORO 公司

两年或 1,500 小时有限保修

保修条款和涵盖产品

根据 Toro 公司及其关联企业 Toro Warranty Company 之间的协议两家公司共同担保您所购买的 Toro 商用产品以下简称“产品”无材质或工艺缺陷享受为期 2 年或 1,500 个运转小时*以先到者为准的保修。本质保修条款适用于除通风装置此类产品另订立质保条款之外的所有产品。在保修条款适用的情况下我们将免费为您修理产品包括问题诊断、人工、零部件和运输。本保修条款自产品交付予最初零售购买人之日起开始生效。

* 产品配有小时表。

获得保修服务的指南

当您认为出现保修问题时您应尽快通知向您出售该产品的商用产品经销商或授权商用产品代理商。如果您需要获得帮助查找一位商用产品经销商或授权商用产品代理商或您对您的保修权利或责任有任何问题请与我们联系

Toro Commercial Products Service Department
Toro Warranty Company
8111 Lyndale Avenue South
Bloomington, MN 55420-1196
952-888-8801 或 800-952-2740
电子邮件 commercial.warranty@toro.com

所有者责任

作为产品的所有者您有责任执行 *操作手册* 中规定的保养和调整作业。未能执行规定的维护和调整作业导致的产品问题维修不包含在本保修范围内。

保修条款不涵盖的事项和情况

保修期内产生的产品损坏或故障并不都是材质或工艺的问题。本保修条款不包括下列情况

- 由于使用了非 Toro 生产的替换零件或安装和使用了非 Toro 生产的附件或改装的非 Toro 品牌的附件和产品而导致的产品失效。
- 由于未能执行建议的保养和/或调整而导致的产品失效。
- 由于错误、疏忽或不当使用产品而导致的产品失效。
- 使用无缺陷产品导致的零件消耗。产品正常使用过程中消耗或磨损的零件包括但不限于制动器衬垫和衬片、离合器衬片、刀片、软管卷、滚筒和轴承密封的或可润滑的、底刀、火花塞、脚轮和轴承、轮胎、滤清器、皮带以及某些打药车零件例如隔膜、喷嘴和单向阀。
- 外部影响导致的故障包括但不限于天气、存放方式、污染物、使用未经批准的燃料、冷却液、润滑剂、添加剂、肥料、水或化学品。
- 使用不符合相关行业标准的燃料例如汽油、柴油或生物柴油而导致的故障或性能问题。
- 正常的噪音、振动、损耗和老化。正常的“损耗”包括但不限于由于磨损或摩擦导致的座椅损坏、喷漆表面的磨损、标贴或窗户的划伤。

美国或加拿大以外的其他国家/地区

购买了从美国或加拿大出口的 Toro 产品的消费者需联系您本地的 Toro 经销商代理商获取您所在国家、省或州的产品担保政策。如果出于任何原因您对您的经销商所提供的服务不满意或难以获得产品担保信息请联系您的 Toro 授权维修中心。

零件

需要保养并预期更换的零件最长保修期为该零件的预期更换时间。按此保修条款更换的零件其保修期与原产品的保修期相同且替换下来的零件所有权归 Toro 所有。Toro 将最终决定对现有零件或组件是进行修理还是更换。Toro 可能使用重新修理的零件用于保修期的修理作业。

深循环锂离子电池保修

深循环和锂离子电池在其使用寿命期内提供的总千瓦时数有特定限额。操作、充电和保养技巧能够延长或缩短总体电池使用寿命。本产品中的电池属消耗品两次充电间的有效作业时间将逐渐减少直至电池完全损耗。正常消耗导致电池损耗而需要更换是产品所有者的责任。注仅限锂离子电池 2 年后按比例。如需其他信息请参阅电池保修。

曲轴终生保修仅限 ProStripe 02657 型号

配备作为原始设备的 Toro 真品摩擦盘和曲轴安全刀片制动离合器集成式刀片制动离合器 (BBC) + 摩擦盘总成且由原始购买者按照建议的操作和维护程序使用的 ProStripe 享受发动机曲轴弯曲终生保修。配备摩擦垫圈、刀片制动离合器 BBC 装置及其他此类装置的机器不享受曲轴终生保修。

产品所有者承担产品保养的费用

发动机调校、润滑、清洁和抛光、滤清器的更换、冷却液以及完成推荐的保养作业这些都是 Toro 产品需要的日常维护费用由产品所有者承担。

一般条款

依照本保修书选择 Toro 授权经销商或代理商修理您的产品是您获得保修的唯一途径。

The Toro Company 或 Toro Warranty Company 均不对此保修条款下与使用 Toro 产品有关的间接、附带或结果性损害承担责任包括此保修条款下因功能故障或未完成修理而无法使用产品的合理期间内提供替代设备或服务所需的任何成本或费用。除下方所述的尾气排放装置保修外再无其他明示担保。所有隐含的适销性和适用性方面的保证仅在本明示性保修书规定的期限内有效。

一些州不允许排除附带或结果性损害的责任也不允许限定隐含担保的有限期间因此上述排除和限定可能不适用于您。本保修条款赋予您特定的法律权利您也可拥有其他权利视乎各州的规定而有不同。

关于排放保修的说明

有关您的产品的排放控制系统可能包括在另外的保修条款中以满足美国环境保护署 EPA 和/或加利福尼亚大气资源局 CARB 的要求。上文中列明的小时限额不适用于排放控制系统保修。请参考随产品提供的或发动机制造商文档中的发动机排放控制担保声明。