



Count on it.

Form No. 3429-964 Rev B

Руководство оператора

Решетчатый грейфер

**Погрузчик с набором рабочих органов
TXL 2000**

Номер модели 22541—Заводской номер 318000001 и до



⚠ ПРЕДУПРЕЖДЕНИЕ

КАЛИФОРНИЯ

Положение 65, Предупреждение

Лица, использующие данное вещество, должны иметь в виду, что, согласно информации, имеющейся в распоряжении компетентных органов штата Калифорния, оно содержит химическое соединение (соединения), отнесенные к категории канцерогенных, способных вызвать врожденные пороки и оказывающих вредное воздействие на репродуктивную систему человека.

напротив монтажной пластины. Запишите номера в предусмотренном для этого месте.

Внимание: С помощью мобильного устройства вы можете отсканировать QR-код на табличке с серийным номером (при наличии), чтобы получить информацию по гарантии и запчастям, а также другие сведения об изделии.

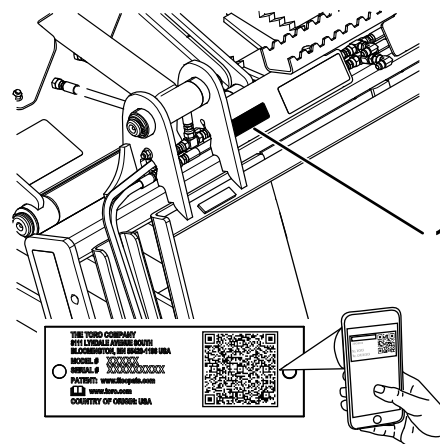


Рисунок 1

g270505

1. Место номера модели и серийного номера

Номер модели _____
Заводской номер _____

В настоящем руководстве приведены потенциальные опасности и рекомендации по их предотвращению, обозначенные символом (Рисунок 2), который предупреждает об опасности серьезного травмирования или гибели в случае несоблюдения пользователем рекомендуемых мер безопасности.



Рисунок 2

g000502

1. Символ предупреждения об опасности

В настоящем руководстве используются два слова для выделения важной информации. **Внимание** — привлекает внимание к специальной информации, относящейся к механической части машины, и **Примечание** — выделяет общую информацию, требующую специального внимания.

Введение

Навесной решетчатый грейфер является навесным оборудованием, предназначенным для перевозки грузов и использования на погрузчике с набором рабочих органов компании Того. Он предназначен в основном для захвата, буксировки, подъема и удаления материалов без нарушения верхнего слоя почвы на территориях жилых и коммерческих объектов. Использование этого изделия не по прямому назначению может быть опасным для пользователя и находящихся рядом людей.

Внимательно изучите данное руководство, чтобы знать как правильно использовать и обслуживать машину, не допуская ее повреждения и травмирования персонала. Вы несете ответственность за правильное и безопасное использование машины.

Посетите веб-сайт www.Toro.com для получения информации о технике безопасности при работе с изделием, обучающих материалов по эксплуатации изделия, информации о принадлежностях, а также для получения помощи в поисках дилера или для регистрации вашего изделия.

Для выполнения технического обслуживания, приобретения оригинальных запчастей Того или получения дополнительной информации обращайтесь в сервисный центр официального дилера или в отдел технического обслуживания компании Того. Не забудьте при этом указать модель и серийный номер изделия. Номер модели и серийный номер указаны на табличке, расположенной на раме навесного оборудования,

Содержание

Техника безопасности	3
Общие правила техники безопасности	3
Правила безопасности при работе на склонах	4
Правила техники безопасности при работе с грейфером	5
Техника безопасности при техническом обслуживании и хранении	5
Наклейки с правилами техники безопасности и инструкциями	5
Знакомство с изделием	6
Технические характеристики	6
Эксплуатация	7
Установка и снятие навесного оборудования	7
Подъем предметов	7
Копание с помощью нижней челюсти	8
Положение транспортировки	8
Техническое обслуживание	9
Смазывание навесного орудия	9
Проверка гидропроводов	9
Хранение	10

Техника безопасности

▲ ОПАСНО

В зоне выполнения работ могут находиться подземные коммуникации. Повреждение данных линий во время выемки грунта может привести к поражению электрическим током или взрыву.

Перед выполнением земляных работ в частном домовладении или на рабочем участке должны быть отмечены места, где проходят подземные коммуникации, в таких местах земляные работы запрещены. Чтобы выполнить маркировку в частном домовладении, обратитесь в местную уполномоченную организацию или на предприятие коммунального обслуживания.

Общие правила техники безопасности

Во избежание тяжелых травм и гибели всегда соблюдайте все правила техники безопасности.

- **Не перевозите навесное оборудование с поднятыми или выдвинутыми стрелами.** При перевозке навесное оборудование должно всегда располагаться близко к земле, а стрелы погрузчика должны быть втянуты; см. раздел [Положение транспортировки \(страница 8\)](#).
- Перед выполнением земляных работ на рабочем участке должны быть отмечены места, где проходят подземные коммуникации и другие объекты, в таких местах не должны производиться земляные работы.
- Перед запуском двигателя прочтите и усвойте содержание настоящего *Руководства оператора*.
- Будьте предельно внимательны при работе на данной машине. Во избежание травмирования людей или повреждения имущества не отвлекайтесь во время работы.
- Запрещается допускать детей или неподготовленных людей к эксплуатации данной машины.
- Следите, чтобы руки и ноги находились на безопасном расстоянии от движущихся компонентов и навесного оборудования.

- Не эксплуатируйте данную машину без установленных на ней исправных ограждений и других защитных устройств.
- Следите, чтобы люди и домашние животные находились на безопасном расстоянии от машины.
- Прежде чем приступить к техническому обслуживанию, дозаправке топливом или очистке, остановите машину, выключите двигатель и извлеките ключ.

Нарушение правил эксплуатации или технического обслуживания машины может привести к травме.

Чтобы снизить вероятность травмирования, выполняйте правила техники безопасности и всегда обращайтесь внимание на символы, предупреждающие об опасности (▲ которые имеют следующее значение: «Осторожно!», «Внимание!» или «Опасно!») – указания по обеспечению личной безопасности. Несоблюдение данных инструкций может стать причиной травмы или гибели.

Дополнительная информация по технике безопасности приводится по мере необходимости во всем тексте настоящего *Руководства оператора*.

Правила безопасности при работе на склонах

- **Перемещайте машину по склонам вверх и вниз так, чтобы тяжелая часть машины находилась выше по склону.** Распределение нагрузки изменяется в зависимости от навесного оборудования. Пустое навесное оборудование, предназначенное для перевозки грузов, утяжеляет задний конец машины, а полное навесное оборудование, предназначенное для перевозки грузов, утяжеляет передний конец машины. Большинство другого навесного оборудования утяжеляет переднюю часть машины.
- **При движении по склонам держите навесное оборудование в опущенном положении, а стрелы погрузчика втянутыми.** Подъем навесного оборудования или выдвижение стрел погрузчика на склоне влияет на устойчивость машины.
- Основная опасность при работе на склонах — потеря управляемости и опрокидывание машины, которое может привести к травме или гибели. Эксплуатация машины на любых склонах требует максимальной осторожности.
- Выработайте собственные процедуры и правила для эксплуатации машины на склонах. Эти процедуры должны включать проверку всей

площадки, чтобы определить, на каких холмах можно работать безопасно. При выполнении этого осмотра всегда руководствуйтесь здравым смыслом и правильно оценивайте ситуацию.

- Снижайте скорость и будьте предельно внимательны на склонах. На устойчивость машины может влиять состояние грунта.
- Старайтесь не начинать движение и не останавливаться на склонах. В случае потери машиной сцепления с грунтом продолжайте медленно двигаться прямо вниз по склону.
- Старайтесь не поворачивать на склонах. Если необходимо повернуть, делайте это медленно, таким образом, чтобы тяжелый конец машины оставался выше по склону.
- Все перемещения на склонах должны быть плавными и выполняться на малой скорости. Не меняйте резко скорость или направление движения.
- Если у вас возникают трудности при работе на склоне, не эксплуатируйте на нем машину.
- Осмотрите участок на наличие ям, выбоин и бугров, так как на неровной поверхности машина может опрокинуться. Высокая трава может скрывать различные препятствия.
- Соблюдайте меры предосторожности при работе на влажной поверхности. Пониженное сцепление с грунтом может вызвать проскальзывание.
- Убедитесь, что грунт достаточно устойчив, чтобы выдержать вес машины.
- Соблюдайте меры предосторожности при эксплуатации машины вблизи следующих объектов:
 - Обрывов
 - Канав
 - Насыпей
 - Водоемов

В случае обрушения кромки в момент переезда через нее гусеницы машина может внезапно опрокинуться. Поддерживайте безопасную дистанцию между машиной и любой опасностью.

- Не устанавливайте и не снимайте навесное оборудование, когда машина стоит на склоне.
- Не паркуйте машину на стороне холма или на склоне.

Правила техники безопасности при работе с грейфером

- Всегда закрывайте челюсти данного навесного оборудования, когда оно не используется.
- Всегда захватывайте и поднимайте длинные предметы ближе к их центру.
- Не забивайте сваи закрытыми челюстями.
- Не прицепляйте цепи крюками к челюстям.
- Не используйте челюсти в качестве крюка и/или для вытягивания. Надежно зажимайте материалы.
- Всегда опускайте навесное оборудование и выключайте машину, когда покидаете рабочее место оператора.

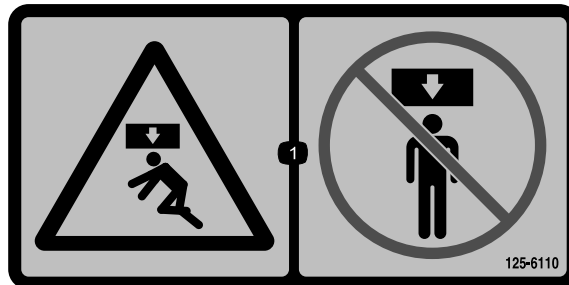
Техника безопасности при техническом обслуживании и хранении

- Регулярно проверяйте затяжку креплений, чтобы обеспечить безопасную работу машины.
- Прочтите в *Руководстве оператора* подробные указания, если вы помещаете навесное оборудование на длительное хранение.
- Поддерживайте в хорошем состоянии или заменяйте в случае необходимости таблички и инструкции по технике безопасности.

Наклейки с правилами техники безопасности и инструкциями



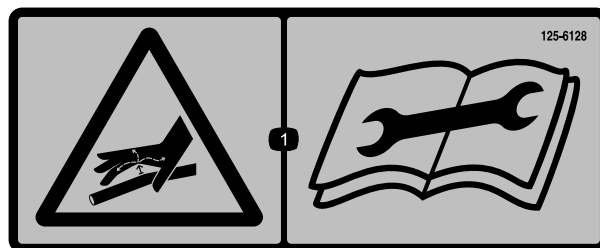
Предупреждающие наклейки и инструкции по технике безопасности должны быть хорошо видны оператору и установлены во всех местах потенциальной опасности. Если наклейка отсутствует или повреждена, установите новую наклейку.



decal125-6110

125-6110

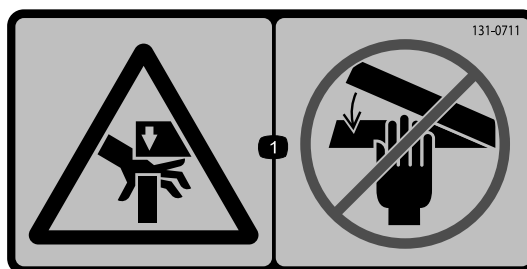
1. Опасность раздавливания! Не стойте под какой-либо частью машины.



decal125-6128

125-6128

1. Опасность травмирования жидкостью, находящейся под высоким давлением! Изучите *Руководство оператора* перед выполнением технического обслуживания.



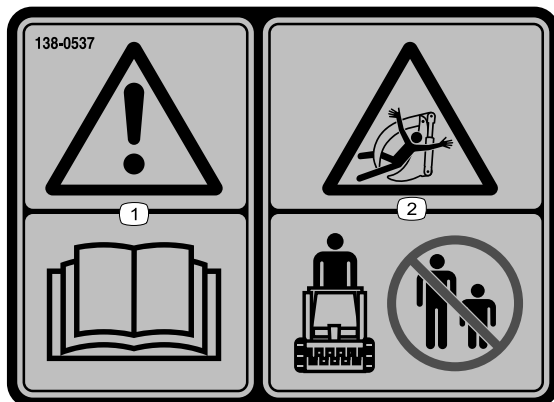
decal131-0711

131-0711

1. Опасность раздавливания! Держитесь на безопасном расстоянии от точек защемления и движущихся частей.

133-8061

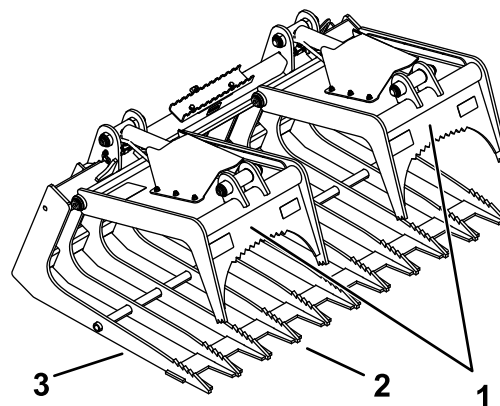
Знакомство с изделием



decal138-0537

138-0537

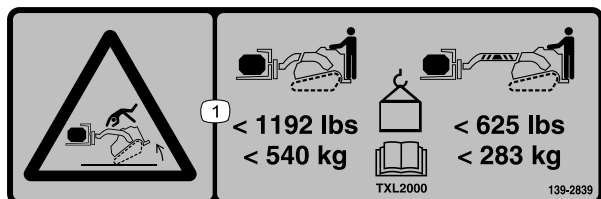
1. Осторожно! Прочтите *Руководство оператора*.
2. Опасность затягивания грейфером! Не допускайте присутствия посторонних в рабочей зоне.



g270506

Рисунок 3

1. Верхняя челюсть
2. Зуб
3. Нижняя челюсть



decal139-2839

139-2839

1. Опасность опрокидывания! Прочитайте сведения по предельно допустимым нагрузкам в *Руководстве оператора для TXL 2000*. Максимальная нагрузка при втянутых гидроцилиндрах навесного оборудования составляет 540 кг; максимальная нагрузка при выдвинутых гидроцилиндрах навесного оборудования составляет 283 кг.

Технические характеристики

Примечание: Технические характеристики и конструкция могут быть изменены без уведомления.

Ширина	157 см
Глубина	102 см
Высота	53 см
Груз	381 кг
Номинальная грузоподъемность (согласно SAE J1197)	
Рычаги погрузчика втянуты	539 кг
Рычаги погрузчика выдвинуты	272 кг

Для поддержания оптимальных рабочих характеристик машины и регулярного прохождения сертификации безопасности всегда приобретайте только оригинальные запасные части и приспособления компании Toro. Использование запасных частей и приспособлений, изготовленных другими производителями, может быть опасным и привести к аннулированию гарантии на изделие.

Эксплуатация

Определите левую и правую стороны машины относительно места оператора.

Установка и снятие навесного оборудования

Порядок снятия и установки см. в *Руководстве оператора* для тягового блока.

Внимание: Перед установкой навесного оборудования расположите машину на ровной горизонтальной поверхности и убедитесь, что монтажные пластины очищены от грязи, а штифты свободно вращаются. Если вращение штифтов затруднено, смажьте их.

Примечание: Для подъема и перемещения навесного оборудования всегда используйте тяговый блок.

⚠ ПРЕДУПРЕЖДЕНИЕ

Если быстроустанавливаемые штифты не полностью проходят сквозь установочную пластину навесного оборудования, навесное оборудование может сорваться с машины и раздавить вас или находящихся рядом людей.

Убедитесь, что быстроустанавливаемые штифты полностью вошли в установочную пластину навесного оборудования.

⚠ ПРЕДУПРЕЖДЕНИЕ

Гидравлическая жидкость, выброшенная под давлением, может проникнуть под кожу и нанести травму. Если жидкость оказалась впрыснута под кожу, она должна быть удалена хирургическим путем в течение нескольких часов квалифицированным врачом, специализирующимся на лечении данных видов травм, иначе может возникнуть гангрена.

- Перед подачей давления в гидравлическую систему убедитесь, что все гидравлические шланги и трубопроводы исправны, а все гидравлические соединения и штуцеры герметичны.
- Не приближайтесь к местам точечных утечек или штуцерам, из которых под высоким давлением выбрасывается гидравлическая жидкость.
- Для поиска гидравлических утечек используйте бумагу или картон, а не руки.

⚠ ПРЕДОСТЕРЕЖЕНИЕ

Гидравлические соединители, магистрали и клапаны, а также гидравлическая жидкость могут быть горячими. Прикосновение к горячим компонентам может стать причиной ожога.

- При отсоединении гидравлических соединителей используйте перчатки.
- Прежде чем прикасаться к гидравлическим компонентам, дайте машине остыть.
- Не прикасайтесь к разлитой гидравлической жидкости.

Подъем предметов

Используйте данное навесное оборудование для захвата и подъема тяжелых предметов, таких как бревна и камни. Регулируйте давление на органах управления вспомогательной гидравликой, чтобы изменить скорость захвата.

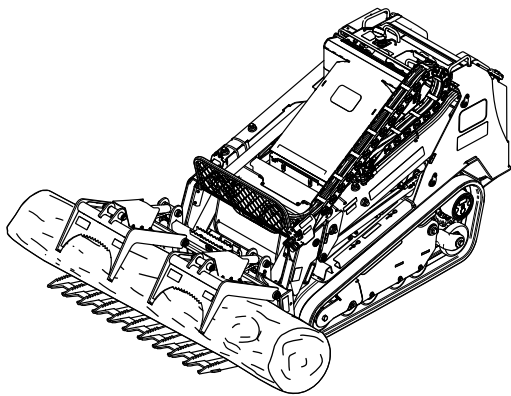


Рисунок 4

g270539

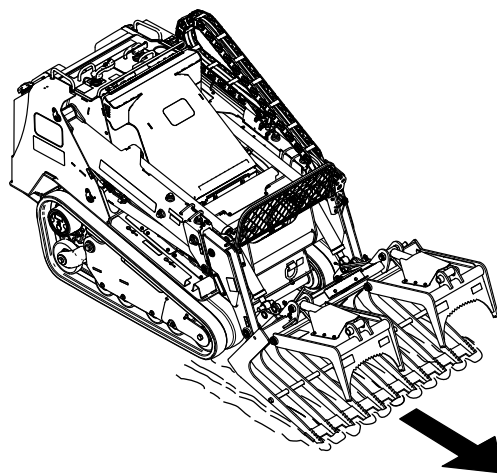


Рисунок 5

g270541

Внимание: Захватывайте предметы по их центру. Запрещается поднимать грузы, масса которых превышает номинальную грузоподъемность навесного оборудования, указанную на наклейках. При транспортировке груза держите его как можно ближе к земле, при этом стрелы погрузчика должны быть втянуты.

Внимание: При подъеме хрупких или полых предметов, таких как контейнеры, закрывайте челюсти осторожно, чтобы не смять перемещаемые предметы.

Копание с помощью нижней челюсти

Внимание: Запрещается использовать верхнюю челюсть для копания или сгребания.

1. Чтобы копать или сгребать нижней челюстью, откройте челюсти и опустите зубья нижней челюсти в землю (Рисунок 5).
2. Ведите машину вперед.

Примечание: При этом вы можете нарезать борозды в земле, разрыхлять дерн и толкать мусор перед навесным оборудованием.

Положение транспортировки

При транспортировке грейфера удерживайте его как можно ближе к земле (не более чем 15 см над землей) и следите, чтобы стрелы погрузчика были втянуты. Наклоните назад. Следите, чтобы челюсти были закрыты.

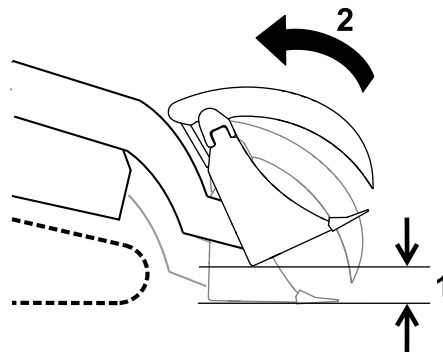


Рисунок 6

g270332

1. Не более чем 15 см над землей.
2. Наклоните навесное оборудование назад.

Техническое обслуживание

Определите левую и правую стороны машины относительно места оператора.

⚠ ПРЕДОСТЕРЕЖЕНИЕ

Если вы оставите ключ в замке зажигания, кто-нибудь может случайно запустить двигатель и нанести серьезные травмы вам или окружающим.

Перед выполнением любого технического обслуживания извлеките ключ из замка.

Смазывание навесного орудия

Интервал обслуживания: Перед каждым использованием или ежедневно (а также сразу после каждой мойки).

Тип смазки: консистентная смазка общего назначения.

1. Припаркуйте машину на ровной горизонтальной поверхности, опустите стрелы погрузчика и закройте челюсти грейфера.
2. Выключите двигатель и извлеките ключ из замка зажигания.
3. Очистите масленки с помощью ветоши.
4. Присоедините к каждой масленке смазочный шприц (Рисунок 7).

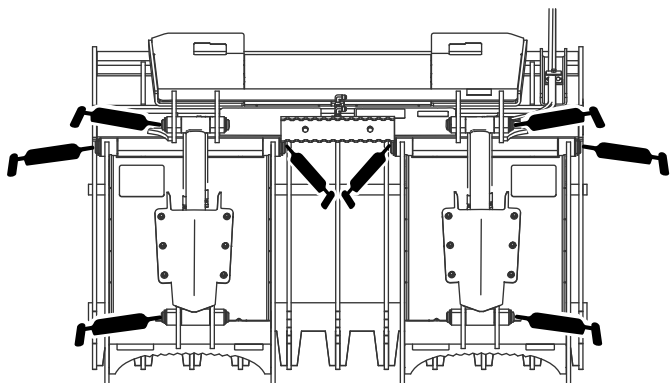


Рисунок 7

g270552

6. Удалите все излишки смазочных материалов.

Проверка гидропроводов

Интервал обслуживания: Перед каждым использованием или ежедневно

⚠ ПРЕДУПРЕЖДЕНИЕ

Гидравлическая жидкость, выброшенная под давлением, может проникнуть под кожу и нанести травму. Если жидкость оказалась впрыснута под кожу, она должна быть удалена хирургическим путем в течение нескольких часов квалифицированным врачом, специализирующимся на лечении данных видов травм, иначе может возникнуть гангрена.

- Не приближайтесь к местам точечных утечек или штуцерам, из которых под высоким давлением выбрасывается гидравлическая жидкость.
- Для поиска гидравлических утечек используйте бумагу или картон, а не руки.

5. Нагнетайте смазку в масленки до тех пор, пока смазка не начнет вытекать из подшипников (примерно 3 рабочих хода шприца).

Хранение

1. Перед длительным хранением промойте навесное оборудование мягким моющим средством с водой, чтобы удалить грязь и копоть.
2. Подкрасьте все поцарапанные или оголенные металлические поверхности.

Примечание: Краску можно приобрести в сервисном центре официального дилера.

3. Храните навесное оборудование в чистом, сухом гараже или складском помещении. Накройте оборудование для его защиты и сохранения в чистоте.

Примечания:

Предупреждение согласно Prop. 65 (Положению 65) штата Калифорния

В чем заключается это предупреждение?

Возможно, вы увидите в продаже изделие, на котором имеется предупреждающая наклейка, аналогичная следующей:



ПРЕДУПРЕЖДЕНИЕ: Риск возникновения онкологических заболеваний или нарушений репродуктивной функции – www.p65Warnings.ca.gov.

Что такое Prop. 65 (Положение 65)?

Prop. 65 действует в отношении всех компаний, осуществляющих свою деятельность в штате Калифорния, продающих изделия в штате Калифорния или изготавливающих изделия, которые могут продаваться или ввозиться на территорию штата Калифорния. Согласно этому законопроекту губернатор штата Калифорния должен составлять и публиковать список химических веществ, которые считаются канцерогенными, вызывающими врожденные пороки и оказывающими иное вредное воздействие на репродуктивную функцию человека. Этот ежегодно обновляемый список включает сотни химических веществ, присутствующих во многих изделиях повседневного использования. Цель Prop 65 — информирование общественности о возможном воздействии этих химических веществ на организм человека.

Prop 65 не запрещает продажу изделий, содержащих эти химические вещества, но требует наличие предупредительных сообщений на всех изделиях, упаковке изделий и в соответствующей сопроводительной документации. Более того, предупреждение Prop 65 не означает, что какое-либо изделие нарушает какие-либо стандарты или требования техники безопасности. Фактически правительство штата Калифорния пояснило, что предупреждение Prop 65 не следует рассматривать как регулятивное решение относительно признания изделия «безопасным» или «небезопасным». Большинство таких химических веществ применяется в товарах повседневного использования в течение многих лет без какого-либо вреда, подтвержденного документально. Для получения дополнительной информации посетите веб-сайт <https://oag.ca.gov/prop65/faqs-view-all>.

Предупреждение Prop 65 означает, что компания либо (1) провела оценку воздействия на организм человека и сделала заключение, что оно превышает уровень, соответствующий «отсутствию значимого риска»; либо (2) приняла решение предоставить предупреждение на основании имеющейся у компании информации о наличии в составе изделия химического вещества, входящего в указанный список без оценки риска воздействия.

Применяется ли данный закон где-либо еще?

Предупреждения Prop 65 являются обязательными только согласно законодательству штата Калифорния. Эти предупреждения можно увидеть на территории штата Калифорния в самых разнообразных местах, включая, помимо прочего, рестораны, продовольственные магазины, отели, школы и больницы, а также присутствуют на широком ассортименте изделий. Кроме того, некоторые розничные продавцы в интернете или через почтовые заказы указывают предупреждения Prop 65 на своих веб-сайтах или в каталогах.

Как предупреждения штата Калифорния соотносятся с федеральными нормативами?

Стандарты, Prop 65 часто бывают более строгими, чем федеральные или международные стандарты. Существует множество веществ, для которых требуется наличие предупреждения Prop 65 при уровнях их содержания значительно более низких, чем значения пределов воздействия, допускаемые федеральными нормативами. Например, согласно Prop 65, основанием для нанесения на изделие предупреждения является поступление в организм 0,5 мкг/г свинца в сутки, что значительно ниже уровня ограничений, устанавливаемых федеральными и международными стандартами.

Почему не на всех аналогичных изделиях имеются подобные предупреждающие сообщения?

- Для изделий, продаваемых в штате Калифорния, требуются этикетки согласно Prop 65, а для аналогичных изделий, продаваемых за пределами указанного штата, такие этикетки не требуются.
- К компании, вовлеченной в судебное разбирательство по Prop 65 для достижения соглашения может быть предъявлено требование указывать на своих изделиях предупреждения Prop 65, однако в отношении других компаний, производящих подобные изделия, такие требования могут не выдвигаться.
- Применение Prop 65 не является последовательным.
- Компании могут принять решение не указывать такие предупреждения в силу их заключения, что они не обязаны делать это согласно Prop 65. Отсутствие предупреждений на изделии не означает, что это изделие не содержит приведенные в списке химические вещества, имеющие аналогичные уровни концентрации.

Почему компания Того указывает это предупреждение?

Компания Того решила предоставить своим потребителям как можно больше информации, чтобы они смогли принять обоснованные решения относительно изделий, которые они приобретают и используют. Того предоставляет предупреждения в некоторых случаях, основываясь на имеющейся у нее информации о наличии одного или нескольких указанных в списке химических веществ, не оценивая риска их воздействия, так как не для всех указанных в списке химикатов имеются требования в отношении предельно допустимых уровней воздействия. В то время как риск воздействия на организм веществ, содержащихся в изделиях Того, может быть пренебрежимо малым или попадать в диапазон «отсутствия значимого риска», компания Того, действуя из принципа «перестраховки», решила указать предупреждения Prop 65. Более того, если бы компания Того не предоставила эти предупреждения, ее могли бы преследовать в судебном порядке органами власти штата Калифорния или частные лица, стремящиеся к исполнению силой закона положения Prop 65, что могло бы привести к существенным штрафам.