



Count on it.

Manuel de l'utilisateur

Niveleuse

Porte-outil TXL 2000

N° de modèle 22550—N° de série 318000001 et suivants



⚠ ATTENTION

CALIFORNIE

Proposition 65 - Avertissement

L'utilisation de ce produit peut entraîner une exposition à des substances chimiques considérées par l'état de Californie comme capables de provoquer des cancers, des anomalies congénitales ou d'autres troubles de la reproduction.

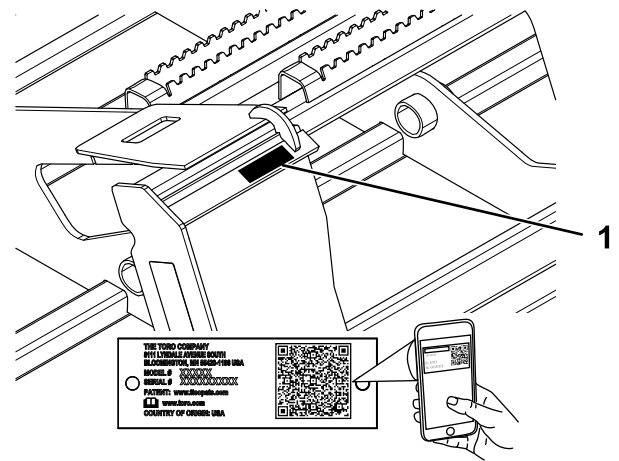


Figure 1

g280285

1. Emplacement des numéros de modèle et de série

N° de modèle _____

N° de série _____

Les mises en garde de ce manuel soulignent des dangers potentiels et sont signalées par le symbole de sécurité (Figure 2), qui indique un danger pouvant entraîner des blessures graves ou mortelles si les précautions recommandées ne sont pas respectées.



Figure 2

g000502

1. Symbole de sécurité

Ce manuel utilise deux termes pour faire passer des renseignements essentiels. **Important**, pour attirer l'attention sur des renseignements mécaniques spécifiques, et **Remarque**, pour souligner une information d'ordre général méritant une attention particulière.

Introduction

La niveleuse est conçue pour les porte-outils Toro et permet de niveler les sols irréguliers, épandre les matériaux de paysagement, remblayer les tranchées et retourner le gazon. L'utilisation de ce produit à d'autres fins que celle qui est prévue peut être dangereuse pour l'utilisateur et les personnes à proximité.

Lisez attentivement cette notice pour apprendre comment utiliser et entretenir correctement votre produit, et éviter de l'endommager ou de vous blesser. Vous êtes responsable de l'utilisation sûre et correcte du produit.

Rendez-vous sur www.Toro.com pour tout document de formation à la sécurité et à l'utilisation des produits, pour tout renseignement concernant un produit ou un accessoire, pour obtenir l'adresse des dépositaires ou pour enregistrer votre produit.

Pour obtenir des prestations de service, des pièces Toro d'origine ou des renseignements complémentaires, munissez-vous des numéros de modèle et de série du produit et contactez un dépositaire-réparateur ou le service client Toro agréé. La Figure 1 indique l'emplacement des numéros de modèle et de série du produit. Inscrivez les numéros dans l'espace réservé à cet effet.

Important: Avec votre appareil mobile, vous pouvez scanner le code QR sur l'autocollant du numéro de série (le cas échéant) pour accéder à l'information sur la garantie, les pièces détachées et autres renseignements concernant le produit.

Table des matières

Sécurité	3
Consignes de sécurité générales.....	3
Consignes de sécurité sur les pentes.....	3
Consignes de sécurité concernant la niveleuse.....	4
Consignes de sécurité relatives à l'entretien et au remisage	4
Autocollants de sécurité et d'instruction	4
Vue d'ensemble du produit	5
Caractéristiques techniques	5
Utilisation	5
Pose et dépose de l'accessoire.....	5
Nivelage du sol	5
Position de transport.....	6
Remisage	6

Sécurité

Consignes de sécurité générales

Respectez toujours toutes les consignes de sécurité pour éviter des blessures graves ou mortelles.

- **Ne transportez pas d'accessoire en laissant les bras de la chargeuse levés ou déployés;** transportez toujours l'accessoire près du sol avec les bras de la chargeuse rétractés; voir [Position de transport \(page 6\)](#).
- Marquez au préalable l'emplacement des lignes, conduites ou autres objets enfouis dans la zone de travail, et ne creusez pas à ces endroits.
- Vous devez lire et comprendre le contenu de ce *Manuel de l'utilisateur* avant de démarrer le moteur.
- Accordez toute votre attention à l'utilisation de la machine. Ne faites rien d'autre qui puisse vous distraire, au risque de causer des dommages corporels ou matériels.
- Ne confiez jamais l'utilisation de la machine à des enfants ou à des personnes non qualifiées.
- N'approchez jamais les mains ou les pieds des composants et accessoires mobiles.
- N'utilisez pas la machine s'il manque des capots ou d'autres dispositifs de protection, ou s'ils sont endommagés.
- Tenez tout le monde et tous les animaux à une distance suffisante de la machine.
- Arrêtez la machine, coupez le moteur et enlevez la clé avant d'effectuer un entretien, de faire le plein de carburant ou d'éliminer une obstruction sur la machine.

L'usage ou l'entretien incorrect de cette machine peut occasionner des accidents. Pour réduire les risques d'accidents et de blessures, respectez les consignes de sécurité qui suivent. Tenez toujours compte des mises en garde signalées par le symbole de sécurité (▲) et la mention Prudence, Attention ou Danger. Le non respect de ces instructions peut entraîner des blessures graves voire mortelles.

Vous trouverez d'autres consignes de sécurité, le cas échéant, en vous reportant aux sections respectives dans ce *Manuel de l'utilisateur*.

Consignes de sécurité sur les pentes

- **Travaillez toujours dans le sens de la pente (en montant ou en descendant), le côté le plus lourd de la machine étant en amont.** La

répartition du poids varie selon les accessoires montés. Cet accessoire alourdit l'avant de la machine.

- **Sur les pentes, gardez l'accessoire abaissé et les bras de la chargeuse rétractés.** La stabilité de la machine est compromise si vous levez l'accessoire ou déployez les bras de la chargeuse sur une pente.
- Les pentes augmentent significativement les risques de perte de contrôle et de basculement de la machine pouvant entraîner des accidents graves, voire mortels. L'utilisation de la machine sur une pente, quelle qu'elle soit, ou sur un terrain accidenté, demande une attention particulière.
- Établissez vos propres procédures et règles de travail à appliquer sur les pentes. Ces procédures doivent inclure un repérage et une étude du site pour déterminer quelles pentes permettent une utilisation sécuritaire de la machine. Faites toujours preuve de bon sens et de discernement quand vous réalisez cette étude.
- Ralentissez et redoublez de prudence sur les pentes. La nature du terrain peut affecter la stabilité de la machine.
- Évitez de démarrer ou de vous arrêter en côte. Si la machine perd de sa motricité, descendez lentement la pente en ligne droite.
- Évitez de faire demi-tour sur les pentes. Si vous ne pouvez pas faire autrement, procédez lentement en gardant le côté le plus lourd de la machine en amont.
- Déplacez-vous à vitesse réduite et progressivement sur les pentes. Ne changez pas soudainement de vitesse ou de direction.
- N'utilisez pas la machine sur une pente si vous ne vous sentez pas à l'aise.
- Méfiez-vous des trous, ornières et bosses, car les irrégularités du terrain peuvent provoquer le retournement de la machine. L'herbe haute peut masquer les accidents du terrain.
- Procédez avec prudence lorsque vous utilisez la machine sur des surfaces humides. En effet, elles réduisent la motricité de la machine qui risque alors de déraiser.
- N'utilisez pas la machine près de fortes dénivellations, fossés, berges, étendues d'eau ou autres dangers. La machine pourrait se retourner brusquement si une roue ou une chenille passe par-dessus une dénivellation quelconque et se retrouve dans le vide, ou si un bord s'effondre. Établissez une zone de sécurité entre la machine et tout danger potentiel.
- N'enlevez ou n'ajoutez jamais d'accessoires lorsque la machine se trouve sur une pente.
- Ne garez pas la machine sur une pente.

Consignes de sécurité concernant la niveleuse

- N'autorisez personne à se tenir debout sur l'accessoire ou à le chevaucher.
- Après avoir heurté un obstacle, coupez le moteur, enlevez la clé et vérifiez soigneusement l'état de l'accessoire. Effectuez les réparations éventuellement nécessaires avant de redémarrer et de reprendre le travail.
- Abaissez toujours l'accessoire avant de couper le moteur ou de quitter la machine.
- N'accrochez pas de chaîne à l'accessoire.

Consignes de sécurité relatives à l'entretien et au remisage

- Contrôlez fréquemment le serrage de toutes les fixations pour garantir le fonctionnement sûr de la machine.
- Consultez le *Manuel de l'utilisateur* avant de remiser l'accessoire pour une durée prolongée afin de n'oublier aucune opération importante.
- Remplacez les autocollants d'instruction ou de sécurité manquants ou endommagés au besoin.

Autocollants de sécurité et d'instruction



Des autocollants de sécurité et des instructions bien visibles par l'opérateur sont placés près de tous les endroits potentiellement dangereux. Remplacez tout autocollant endommagé ou manquant.

⚠ WARNING: Cancer and Reproductive Harm - www.P65Warnings.ca.gov.
For more information, please visit www.ttcoCAProp65.com

133-8061

133-8061

decal133-8061

Vue d'ensemble du produit

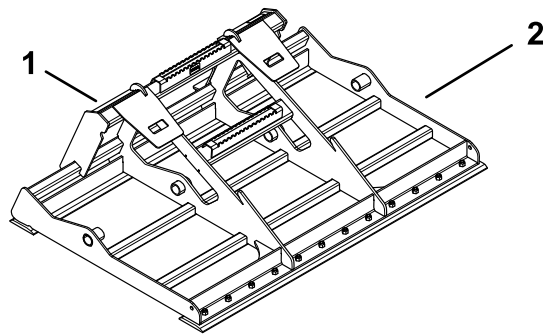


Figure 3

g272256

1. Plaque de montage 2. Cadre de la niveuse

Caractéristiques techniques

Remarque: Les spécifications et la conception peuvent faire l'objet de modifications sans préavis.

Largeur hors tout	185 cm (73 po)
Profondeur hors tout	127 cm (50 po)
Hauteur hors tout	58 cm (23 po)
Bord boulonné	1,6 x 15,2 cm (5/8 x 6 po)
Poids approximatif	386 kg (850 lb)

Pour garantir un rendement optimal et conserver la certification de sécurité de la machine, utilisez uniquement des pièces de rechange et accessoires Toro d'origine. Les pièces de rechange et accessoires d'autres constructeurs peuvent être dangereux et leur utilisation risque d'annuler la garantie de la machine.

Utilisation

Les côtés gauche et droit de la machine sont déterminés d'après la position d'utilisation normale.

Pose et dépose de l'accessoire

Reportez-vous au *Manuel de l'utilisateur* du groupe de déplacement pour connaître la procédure de pose et de dépose.

Important: Avant d'installer l'accessoire, placez la machine sur une surface plane et horizontale, vérifiez que les plaques de montage sont propres et que les goupilles tournent librement. Graissez les goupilles si elles ne tournent pas librement.

Remarque: Utilisez toujours le groupe de déplacement pour élever et déplacer l'accessoire.

⚠ ATTENTION

L'accessoire peut se détacher de la machine et écraser quelqu'un dans sa chute si les goupilles d'attache rapide ne sont pas correctement engagées dans la plaque de montage.

Vérifiez que les goupilles sont correctement engagées dans la plaque de montage.

Nivelage du sol

Quand vous nivelez le sol, inclinez légèrement la niveuse pour maintenir le bord avant plus haut que le bord arrière. Ainsi, quand vous conduisez le groupe de déplacement en marche avant, le bord le plus éloigné du groupe doit être plus haut, tandis que lorsque vous faites marche arrière, le bord le plus proche du groupe de déplacement doit être plus haut.

Position de transport

Quand vous transportez un accessoire, maintenez-le aussi près du sol que possible, à moins de 15 cm (6 po) au-dessus du sol, et laissez les bras de la chargeuse rétractés. Inclinez-le en arrière.

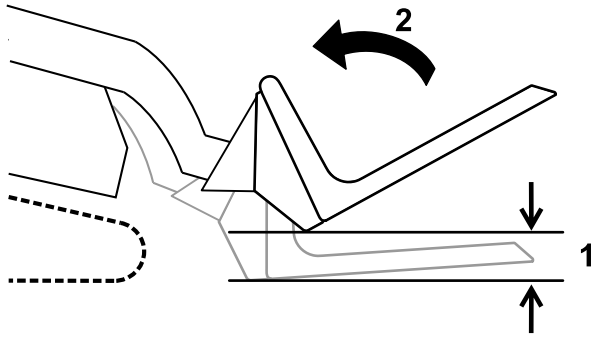


Figure 4

g248229

1. Pas plus de 15 cm (6 po) au-dessus du sol
2. Incliner l'accessoire en arrière

Remisage

1. Avant un remisage de longue durée, lavez soigneusement l'accessoire avec de l'eau et un détergent doux.
2. Peignez toutes les surfaces métalliques éraflées ou mises à nu.

Remarque: Une peinture pour retouches est disponible chez les dépositaires-réparateurs agréés.

3. Rangez l'accessoire dans un endroit propre et sec, comme un garage ou une remise. Couvrez-le pour le protéger et le garder propre.

Remarques:

Proposition 65 de Californie – Information concernant cet avertissement

En quoi consiste cet avertissement?

Certains produits commercialisés présentent une étiquette d'avertissement semblable à ce qui suit :



AVERTISSEMENT : Cancer et troubles de la reproduction –
www.p65Warnings.ca.gov.

Qu'est-ce que la Proposition 65?

La Proposition 65 s'applique à toute société exerçant son activité en Californie, qui vend des produits en Californie ou qui fabrique des produits susceptibles d'être vendus ou importés en Californie. Elle stipule que le Gouverneur de Californie doit tenir et publier une liste des substances chimiques connues comme causant des cancers, malformations congénitales et/ou autres troubles de la reproduction. Cette liste, qui est mise à jour chaque année, comprend des centaines de substances chimiques présentes dans de nombreux objets du quotidien. La Proposition 65 a pour objet d'informer le public quant à l'exposition à ces substances chimiques.

La Proposition 65 n'interdit pas la vente de produits contenant ces substances chimiques, mais impose la présence d'avertissements sur tout produit concerné, sur son emballage ou sur la documentation fournie avec le produit. D'autre part, un avertissement de la Proposition 65 ne signifie pas qu'un produit est en infraction avec les normes ou exigences de sécurité du produit. D'ailleurs, le gouvernement californien a clairement indiqué qu'un avertissement de la Proposition 65 « n'est pas une décision réglementaire quant au caractère « sûr » ou « dangereux » d'un produit ». Bon nombre de ces substances chimiques sont utilisées dans des produits du quotidien depuis des années, sans aucun effet nocif documenté. Pour plus de renseignements, rendez-vous sur <https://oag.ca.gov/prop65/faqs-view-all>.

Un avertissement de la Proposition 65 signifie qu'une société a soit (1) évalué l'exposition et conclu qu'elle dépassait le « niveau ne posant aucun risque significatif »; soit (2) choisi d'émettre un avertissement simplement sur la base de sa compréhension quant à la présence d'une substance chimique de la liste, sans tenter d'en évaluer l'exposition.

Cette loi s'applique-t-elle de partout?

Les avertissements de la Proposition 65 sont exigés uniquement en vertu de la loi californienne. Ces avertissements sont présents dans tout l'état de Californie, dans des environnements très variés, notamment mais pas uniquement les restaurants, magasins d'alimentations, hôtels, écoles et hôpitaux, et sur un vaste éventail de produits. En outre, certains détaillants en ligne et par correspondance fournissent des avertissements de la Proposition 65 sur leurs sites internet ou dans leurs catalogues.

Comment les avertissements de Californie se comparent-ils aux limites fédérales?

Les normes de la Proposition 65 sont souvent plus strictes que les normes fédérales et internationales. Diverses substances exigent un avertissement de la Proposition 65 à des niveaux bien inférieurs aux limites d'intervention fédérales. Par exemple, la norme de la Proposition 65 en matière d'avertissements pour le plomb se situe à 0,5 µg/jour, soit bien moins que les normes fédérales et internationales.

Pourquoi l'avertissement ne figure-t-il pas sur tous les produits semblables?

- Pour les produits commercialisés en Californie, l'étiquetage Proposition 65 est exigé, tandis qu'il ne l'est pas sur des produits similaires commercialisés ailleurs.
- Il se peut qu'une société impliquée dans un procès lié à la Proposition 65 et parvenant à un accord soit obligée d'utiliser les avertissements de la Proposition 65 pour ses produits, tandis que d'autres sociétés fabriquant des produits semblables peuvent ne pas être soumises à cette obligation.
- L'application de la Proposition 65 n'est pas uniforme.
- Certaines sociétés peuvent choisir de ne pas indiquer d'avertissements car elles considèrent qu'elles n'y sont pas obligées au titre de la Proposition 65; l'absence d'avertissements sur un produit ne signifie pas que le produit ne contient pas de substances de la liste à des niveaux semblables.

Pourquoi cet avertissement apparaît-il sur les produits Toro?

Toro a choisi de fournir aux consommateurs le plus d'information possible afin qu'ils puissent prendre des décisions éclairées quant aux produits qu'ils achètent et utilisent. Toro fournit des avertissements dans certains cas d'après ses connaissances quant à la présence de l'une ou plusieurs des substances chimiques de la liste, sans en évaluer le niveau d'exposition, car des exigences de limites ne sont pas fournies pour tous les produits chimiques de la liste. Bien que l'exposition avec les produits Toro puisse être négligeable ou parfaitement dans les limites « sans aucun risque significatif », par mesure de précaution, Toro a décidé de fournir les avertissements de la Proposition 65. De plus, en l'absence de ces avertissements, la société Toro pourrait être poursuivie en justice par l'État de Californie ou par des particuliers cherchant à faire appliquer la Proposition 65, et donc assujettie à d'importantes pénalités.