



Count on it.

Manual del operador

**Niveladora
Minicargadora TXL 2000**

Nº de modelo 22550—Nº de serie 318000001 y superiores

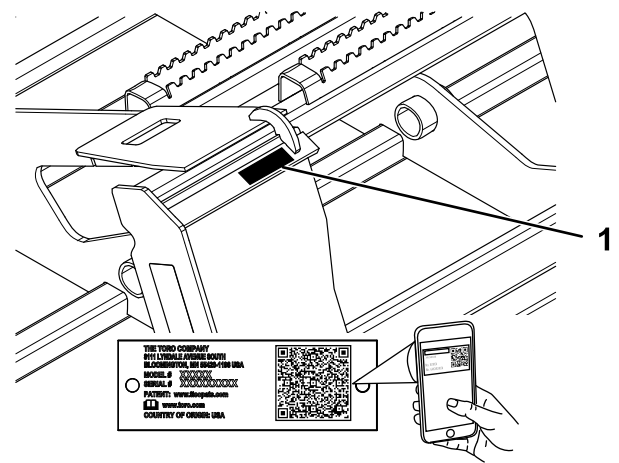


⚠ ADVERTENCIA

CALIFORNIA

Advertencia de la Propuesta 65

El uso de este producto puede provocar la exposición a sustancias químicas que el Estado de California considera causantes de cáncer, defectos congénitos u otros trastornos del sistema reproductor.



g280285

Figura 1

1. Ubicación de los números de modelo y de serie

Introducción

El accesorio nivelador está diseñado para ser usado en minicargadoras de Toro para nivelar terrenos irregulares, repartir material de jardinería, rellenar zanjas y romper el césped. Usar este producto con una finalidad diferente a la prevista puede ser peligroso para usted y para otras personas.

Lea este manual detenidamente para aprender a utilizar y mantener correctamente su producto, y para evitar lesiones y daños al producto. Usted es responsable de utilizar el producto de forma correcta y segura.

Visite www.Toro.com para buscar materiales de formación y seguridad o información sobre accesorios, para localizar un distribuidor o para registrar su producto.

Cuando necesite asistencia técnica, piezas genuinas Toro o información adicional, póngase en contacto con un Servicio Técnico Autorizado o con Asistencia al Cliente Toro, y tenga a mano los números de modelo y serie de su producto. [Figura 1](#) identifica la ubicación de los números de modelo y serie en el producto. Escriba los números en el espacio provisto.

Importante: Con su dispositivo móvil, puede escanear el código QR de la pegatina del número de serie (en su caso) para acceder a información sobre la garantía, las piezas, y otra información sobre el producto.

Este manual detalla peligros potenciales y contiene mensajes de seguridad identificados por el símbolo de alerta de seguridad ([Figura 2](#)), que señala un peligro que puede causar lesiones graves o la muerte si usted no sigue las precauciones recomendadas.



g000502

Figura 2

1. Símbolo de alerta de seguridad

Este manual utiliza 2 palabras para resaltar información. **Importante** llama la atención sobre información mecánica especial, y **Nota** resalta información general que merece una atención especial.

Contenido


Seguridad	3
Seguridad general	3
Seguridad en las pendientes	3
Seguridad de la niveladora	4
Mantenimiento y almacenamiento seguros	4
Pegatinas de seguridad e instrucciones	4
El producto	5
Especificaciones	5
Operación	5
Cómo instalar y retirar el accesorio	5
Nivelación del suelo	5
Posición de transporte	6
Almacenamiento	6

Seguridad

Seguridad general

Siga siempre todas las instrucciones de seguridad con el fin de evitar lesiones corporales graves o la muerte.

- **No transporte un accesorio con los brazos elevados o extendidos;** transporte siempre el accesorio cerca del suelo con los brazos de carga retraídos; consulte [Posición de transporte \(página 6\)](#).
- Marque las áreas de la zona de trabajo que contienen tendidos enterrados y otros objetos, y no excave en las zonas marcadas.
- Lea y comprenda el contenido de este *Manual del operador* antes de arrancar el motor.
- Dedique toda su atención al manejo de la máquina. No realice ninguna actividad que pudiera distraerle; de lo contrario, podrían producirse lesiones o daños materiales.
- No deje nunca que la máquina sea utilizada por niños o por personas que no hayan recibido la formación adecuada.
- Mantenga las manos y los pies alejados de componentes y accesorios en movimiento.
- No haga funcionar la máquina si no están colocados y funcionando los protectores y dispositivos de seguridad.
- Mantenga a animales y otras personas a una distancia prudencial de la máquina.
- Pare la máquina, apague el motor y retire la llave antes de realizar tareas de mantenimiento o repostaje, y antes de eliminar obstrucciones en la máquina.

El uso o mantenimiento incorrecto de esta máquina puede causar lesiones. Para reducir el peligro de lesiones, cumpla estas instrucciones de seguridad y preste atención siempre al símbolo de alerta de seguridad , que significa: Cuidado, Advertencia o Peligro – instrucción relativa a la seguridad personal. El incumplimiento de estas instrucciones puede dar lugar a lesiones personales e incluso la muerte.

En este *Manual del operador* puede encontrar más información sobre seguridad cuando sea necesario.

Seguridad en las pendientes

- **Al subir y bajar pendientes, hágalo con el extremo más pesado de la máquina cuesta arriba.** La distribución del peso varía dependiendo del accesorio. Este accesorio convierte la parte delantera de la máquina en el extremo más pesado.

- **Mantenga el accesorio bajado con los brazos de carga retraídos cuando está en una pendiente.** La elevación del accesorio o la extensión de los brazos de carga en una pendiente afecta a la estabilidad de la máquina.
- Las pendientes son un factor de primera importancia en los accidentes producidos por pérdida de control o vuelco, que pueden causar lesiones graves o la muerte. El uso de la máquina en cualquier pendiente o terreno irregular exige un cuidado especial.
- Establezca sus propios procedimientos y reglas para trabajar en pendientes. Estos procedimientos deben incluir un estudio del lugar de trabajo para determinar en qué cuestas o pendientes es seguro trabajar con la máquina. Utilice siempre el sentido común y el buen juicio al realizar este estudio.
- Vaya más despacio y extreme la precaución en las pendientes. Las condiciones del suelo pueden afectar a la estabilidad de la máquina.
- Evite arrancar o parar en una cuesta o pendiente. Si la máquina pierde tracción, vaya lentamente, cuesta abajo, en línea recta.
- Evite girar en pendientes y cuestas. Si es imprescindible girar, hágalo lentamente y mantenga el extremo más pesado de la máquina cuesta arriba.
- Haga todos los movimientos en cuestas y pendientes de forma lenta y gradual. No haga cambios bruscos de velocidad o de dirección.
- Si no se siente cómodo usando la máquina en una pendiente, no lo haga.
- Esté atento a baches, surcos o montículos, puesto que un terreno desigual puede hacer que la máquina vuelque. La hierba alta puede ocultar obstáculos.
- Extreme las precauciones al utilizar la máquina sobre superficies mojadas. Una reducción en la tracción podría causar derrapes.
- No utilice la máquina cerca de terraplenes, fosas, taludes o láminas de agua. La máquina podría volcar repentinamente si una rueda o una oruga pasa por el borde de un terraplén o fosa, o si se socava un talud. Mantenga una distancia segura entre la máquina y cualquier peligro.
- No retire ni agregue accesorios en una pendiente.
- No aparque la máquina en una cuesta o pendiente.

- accesorio en busca de daños, y repare cualquier daño antes de arrancar y utilizar el accesorio.
- Baje el accesorio cada vez que apague la máquina o abandone la posición del operador.
- No enganche una cadena en el accesorio.

Mantenimiento y almacenamiento seguros

- Compruebe frecuentemente que todas las fijaciones están correctamente apretadas para asegurar que la máquina está en perfectas condiciones de funcionamiento.
- Consulte las importantes instrucciones detalladas del *Manual del operador* antes de almacenar el accesorio durante un período largo de tiempo
- Revise o sustituya las pegatinas de seguridad e instrucciones cuando sea necesario.

Pegatinas de seguridad e instrucciones



Las pegatinas de seguridad e instrucciones están a la vista del operador y están ubicadas cerca de cualquier zona de peligro potencial. Sustituya cualquier pegatina que esté dañada o que falte.

WARNING: Cancer and Reproductive Harm - www.P65Warnings.ca.gov.
For more information, please visit www.ttcocAProp65.com

133-8061

133-8061

decal133-8061

Seguridad de la niveladora

- No permita que ninguna persona se pare sobre el accesorio o lo monte de ninguna manera.
- Después de golpear un objeto extraño, apague el motor, retire la llave, inspeccione a fondo el

El producto

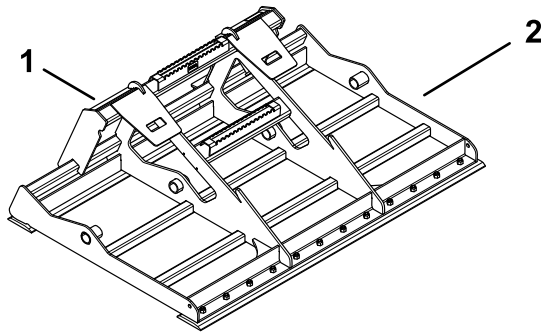


Figura 3

g272256

1. Placa de enganche 2. Bastidor de la niveladora

Especificaciones

Nota: Las especificaciones y los diseños están sujetos a modificación sin previo aviso.

Anchura total	185 cm (73")
Profundidad total	127 cm (50")
Altura total	58 cm (23")
Borde atornillado	1.6 cm x 15.2 cm (5/8" x 6")
Peso aproximado	386 kg (850 libras)

Para asegurar un máximo rendimiento y un certificado de seguridad continua de la máquina, use solamente piezas de repuesto y accesorios genuinos de Toro. Las piezas de repuesto y accesorios de otros fabricantes podrían ser peligrosos, y su uso podría invalidar la garantía del producto.

Operación

Los lados derecho e izquierdo de la máquina se determinan desde la posición normal del operador.

Cómo instalar y retirar el accesorio

Consulte el procedimiento de instalación y retirada en el *Manual del operador* de la unidad de tracción.

Importante: Antes de instalar el accesorio, coloque la máquina en una superficie nivelada, asegúrese de que las placas de montaje están libres de suciedad o residuos, y asegúrese de que los pasadores giran libremente. Si los pasadores no giran libremente, engráselos.

Nota: Utilice siempre la unidad de tracción para levantar y mover el accesorio.

⚠ ADVERTENCIA

Si usted no acopla completamente los pasadores de enganche rápido a través de la placa de montaje del accesorio, el accesorio podría caerse de la máquina, aplastándole a usted o a otra persona.

Asegúrese de que los pasadores de enganche rápido están correctamente introducidos en la placa de montaje del accesorio.

Nivelación del suelo

Cuando esté nivelando el suelo, incline la niveladora levemente para que el borde delantero quede más arriba que el borde trasero. Por lo tanto, cuando se conduce la unidad de tracción hacia adelante, el borde más lejano a la unidad de tracción debería estar más alto; cuando se conduce marcha atrás, el borde más cercano a la unidad de tracción debería estar más alto.

Posición de transporte

Mientras transporta un accesorio, mantenga el accesorio lo más cerca posible del suelo, no más de 15 cm (6") por encima del suelo, y mantenga retraídos los brazos de carga. Inclínelo hacia atrás.

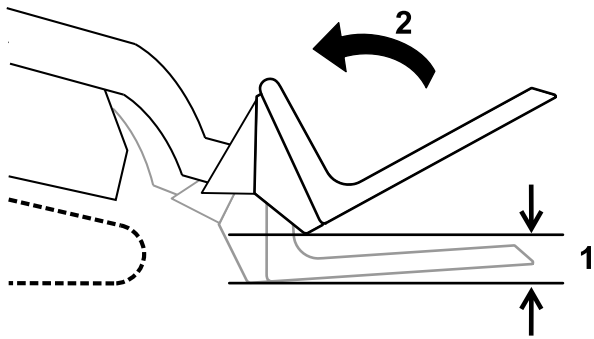


Figura 4

g248229

1. No más de 15 cm (6") por encima del suelo
2. Inclinar el accesorio hacia atrás.

Almacenamiento

1. Antes de un almacenamiento prolongado, lave el accesorio con detergente suave y agua para eliminar cualquier suciedad.
2. Pinte las superficies que estén arañadas o donde esté visible el metal.

Nota: Puede adquirir la pintura en su Servicio Técnico Autorizado.

3. Almacene el accesorio en un garaje o almacén limpio y seco. Cúbralo para protegerlo y para conservarlo limpio.

Notas:

Información sobre las Advertencias de la Proposición 65 de California

¿Qué significa esta advertencia?

Puede ver un producto a la venta que lleva una etiqueta de advertencia como la siguiente:



ADVERTENCIA: Cáncer y daños reproductivos – www.p65Warnings.ca.gov.

¿Qué es la Proposición 65?

La Proposición 65 afecta a cualquier empresa que tenga presencia en California, que venda productos en California, o que fabrique productos que podrían ser introducidos o vendidos en California. Esta ley exige que el Gobernador de California mantenga y publique una lista de sustancias químicas identificadas como causantes de cáncer, defectos de nacimiento y/u otros daños reproductivos. La lista, que se actualiza anualmente, incluye cientos de productos químicos que se encuentran en muchos artículos de uso diario. El propósito de la Proposición 65 es informar al público sobre la exposición a estos productos químicos.

La Proposición 65 no prohíbe la venta de productos que contengan estos productos químicos, sino que requiere la presencia de advertencias en el producto, el envase y la documentación suministrada con el producto. Además, una advertencia de la Proposición 65 no significa que el producto contravenga ninguna norma o requisito de seguridad. De hecho, el gobierno de California ha aclarado que una advertencia bajo la Proposición 65 "no es lo mismo que una decisión legal sobre la 'seguridad' o la 'inseguridad' de un producto". Muchos de estos productos químicos han sido utilizados durante años en productos de uso diario sin que se hayan producido daños documentados. Para obtener más información, visite <https://oag.ca.gov/prop65/faqs-view-all>.

Una advertencia de la Proposición 65 significa que una empresa (1) ha evaluado la exposición y ha concluido que supera el nivel de "sin riesgo significativo"; o (2) ha optado por proporcionar una advertencia basándose en sus conocimientos respecto a la presencia de un producto químico de los incluidos en la lista, sin intentar evaluar la exposición.

¿Esta ley es aplicable en todas partes?

Las advertencias de la Proposición 65 sólo son obligatorias bajo la legislación de California. Estas advertencias se ven por toda California en una gran variedad de entornos, incluyendo entre otros restaurantes, tiendas de alimentación, hoteles, escuelas y hospitales, y en una amplia variedad de productos. Además, algunos minoristas de Internet y de la venta por correo incluyen advertencias de la Proposición 65 en sus sitios web o en sus catálogos.

¿Qué diferencia hay entre las advertencias de California y los límites federales?

Las normas de la Proposición 65 son a menudo más exigentes que las normas federales o internacionales. Varias sustancias requieren una advertencia bajo la Proposición 65 a niveles muy inferiores a los límites federales. Por ejemplo, el nivel exigido por la Proposición 65 para las advertencias sobre el plomo es de 0.5 µg/día, que es muy inferior a lo que exigen las normas federales e internacionales.

¿Por qué no llevan la advertencia todos los productos similares?

- Los productos vendidos en California deben llevar etiquetas bajo la Proposición 65, mientras que otros productos similares que se venden en otros lugares no las necesitan.
- Una empresa puede estar obligada a incluir advertencias de Proposición 65 en sus productos como condición de un acuerdo tras un procedimiento legal relacionado con la Proposición 65, pero otras empresas que fabrican productos similares no tienen necesariamente la misma obligación.
- La aplicación de la Proposición 65 no es uniforme.
- Algunas empresas pueden optar por no proporcionar advertencias porque concluyen que no están obligadas a hacerlo bajo la Proposición 65; la falta de advertencias en un producto no significa que el producto esté libre de los productos químicos incluidos en la lista a niveles similares.

¿Por qué incluye Toro esta advertencia?

Toro ha optado por proporcionar a los consumidores la mayor cantidad posible de información para que pueda tomar decisiones informadas sobre los productos que compra y utiliza. Toro proporciona advertencias en ciertos casos basándose en sus conocimientos sobre la presencia de uno o más productos químicos de la lista, sin evaluar el nivel de exposición, puesto que la lista no incluye límites de exposición para todos los productos químicos que contiene. Aunque la exposición que provocan los productos Toro puede ser insignificante, o estar dentro de los límites de la categoría "sin riesgo significativo", Toro ha optado por proporcionar las advertencias de la Proposición 65 por simple precaución. Además, si Toro no proporcionara estas advertencias, podría ser demandada por el Estado de California o por particulares bajo la Proposición 65, y estar sujeta a importantes sanciones.