



Count on it.

オペレーターズマニュアル

ブロア 600

モデル番号44536—シリアル番号 403063082 以上



この製品は、関連するEU規制に適合しています 詳細については、DOC シート規格適合証明書をご覧ください。

この他に2つの言葉で注意を促しています。重要「重要」は製品の構造などについての注意点を、注はその他の注意点を表しています。

▲ 警告

カリフォルニア州

第65号決議による警告

米国カリフォルニア州では、この製品を使用した場合、ガンや先天性異常などを誘発する物質に触れる可能性があるとしてされています。

はじめに

この機械は3ポイントヒッチによる牽引型の清掃作業用機械であり、専門業務に従事するプロのオペレータが運転操作することを前提として製造されています。この製品は、集約的で高度な管理を受けている公園、スポーツフィールドその他の芝生において、風でごみを吹き飛ばす方法によって清掃を行うことを主たる目的として製造されています。

この説明書を読んで製品の運転方法や整備方法を十分に理解し、他人に迷惑の掛からないまた適切な方法でご使用ください。この製品を適切かつ安全に使用するのをお客様の責任です。

www.Toro.com でローンボーイLawn-Boy製品やアクセサリ情報の閲覧、代理店についての情報閲覧、お買い上げ製品の登録などを行っていただくことができます。

ローンボーイ製品や純正部品についてなど、分からないことはお気軽にローンボーイカスタマーサービスにおたずねください。お問い合わせの際には、必ず製品のモデル番号とシリアル番号をお知らせください。いまのうちに番号をメモしておきましょう。

モデル番号 _____

シリアル番号 _____


この説明書では、危険についての注意を促すための警告記号  1 を使用しております。これらは死亡事故を含む重大な人身事故を防止するための注意ですから、必ずお守りください。



図 1

危険警告記号

g000502

目次

安全について	3
安全上の全般的な注意	3
安全ラベルと指示ラベル	3
組み立て	5
1 巻き込まれ警告デカルを貼り付ける	6
2 キャスタホイールを取り付ける	6
3 下リンクアームを接続する	7
4 上リンクを接続する	7
5 PTO シャフトの長さの調整	8
6 PTO シャフトを接続する	9
7 スウェイリンクを調整する	9
8 点ヒッチのリフトストップの調整	9
9 トラクタからブローを切り離すには	10
10 ブローをグリスアップする	10
製品の概要	11
仕様	11
アタッチメントとアクセサリ	11
運転の前に	11
運転前の安全確認	11
吹き出し口の向きを調整する	11
運転中に	12
運転中の安全確認	12
ヒント	13
運転終了後に	13
運転終了後の安全確認	13
搬送する場合	13
保守	14
保守作業時の安全確保	14
推奨される定期整備作業	14
潤滑	15
グリスアップ	15
ベルトの整備	16
ベルトの調整	16
保管	17
故障探究	18

安全について

安全上の全般的な注意

この製品はものを吹き飛ばす能力があります。重大な人身事故を防ぐため、すべての注意事項を厳守してください。

この機械は本来の目的から外れた使用をすると運転者本人や周囲の人間に危険な場合があります。

- 本機をご使用になる前に必ずこのマニュアルと、トラクションユニットのマニュアルの両方をお読みになり内容をよく理解してくださいこの製品を使用する人すべてがこの製品とトラクションユニットについて良く知り、警告の内容を理解するようにしてください。
- この機械を運転する時は常に十分な注意を払ってください。運転中は運転操作に集中してください注意散漫は事故の大きな原因となります。

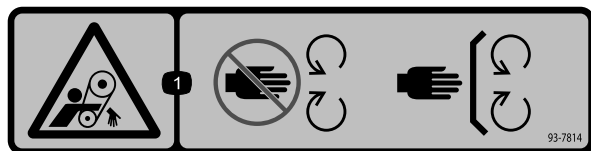
- 機械の可動部の近くには絶対に手足を近づけないでください。
- ガードなどの安全保護機器が正しく取り付けられていない時は、運転しないでください。
- 作業場所に、子供や無用の大人、ペットなどを近づけないでください。子供に運転させないでください。
- 各部の調整、修理、洗浄、格納などは、必ずトラクションユニットのエンジンを停止させ、キーがついている機種ではキーを抜き取り、各部が完全に停止し、機体が十分に冷えてから行ってください。

間違った使い方や整備不良は負傷などの人身事故につながります。事故を防止するため、以下に示す安全上の注意や安全注意標識のついている遵守事項は必ずお守りください▲。注意、警告、および危険の文字は、人身の安全に関わる注意事項を示しています。これらの注意を怠ると死亡事故などの重大な人身事故が発生する恐れがあります。

安全ラベルと指示ラベル



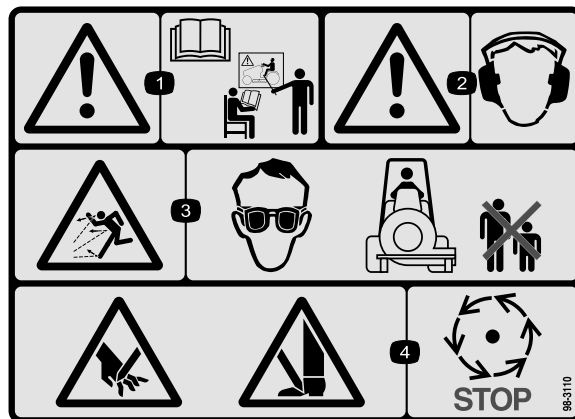
以下のラベルや指示は危険な個所の見やすい部分に貼付してあります。破損したりはがれたりした場合は新しいラベルを貼付してください。



decal93-7814

93-7814

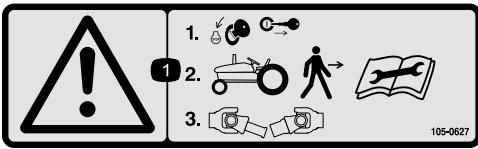
1. ベルトに巻き込まれる危険 可動部に近づかないこと。すべてのガード類を正しく取り付け使用すること。



decal98-3110

98-3110

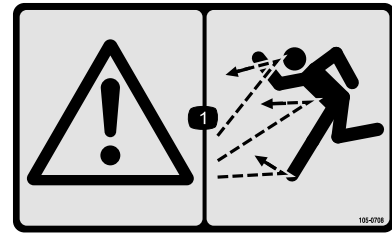
1. 警告 オペレーターズマニュアルを読みトレーニングを受けること
2. 警告 聴覚保護具を着用のこと。
3. 飛来物による危険 オペレータは目の保護を行い、周囲の人を十分に遠ざけること。
4. 手足や指の切断の危険 可動部が完全に停止するのを待つこと



105-0627

decal105-0627

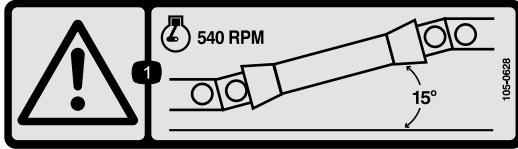
1. 警告 車両を離れるときはエンジンを停止し、キーを抜き取り、PTOシャフトの接続を外すこと。



105-0708

decal105-0708

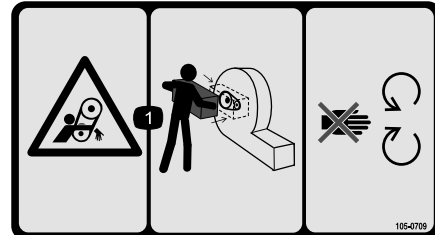
1. 警告 異物が飛び出して人にあたる危険 人を近づけないこと。



105-0628

decal105-0628

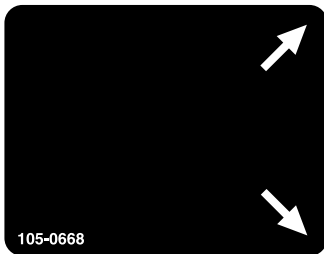
1. 警告 傾斜が15度を超える斜面では本機のPTOを使用しないでください。



105-0709

decal105-0709

1. ベルトに巻き込まれる危険 全部のガードを正しく取り付け、可動部に近づかないこと。



105-0668

decal105-0668

▲ WARNING: Cancer and Reproductive Harm - www.P65Warnings.ca.gov.
For more information, please visit www.ttccCAProp65.com

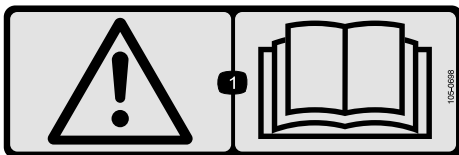
133-8061

decal133-8061



105-0669

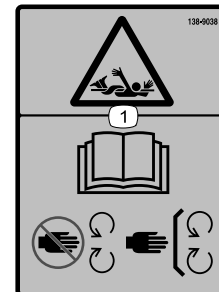
decal105-0669



105-0698

decal105-0698

1. 警告 オペレーターズマニュアルを読むこと。



138-9038

decal138-9038

1. 巻き込まれの危険 オペレーターズマニュアルを読むこと 可動部に近づかないこと 全部のガード類を正しく取り付けておくこと。

組み立て

付属部品

すべての部品がそろっているか、下の表で確認してください。

手順	内容	数量	用途
1	CE 用巻き込まれ警告デカル	1	巻き込まれ警告デカルを貼り付ける CE 適合モア
2	必要なパーツはありません。	-	キャストホイールを取り付けます。
3	必要なパーツはありません。	-	下リンクアームを接続する
4	必要なパーツはありません。	-	上リンクを接続する
5	必要なパーツはありません。	-	PTO シャフトの長さを調整します。
6	必要なパーツはありません。	-	PTO シャフトを接続します。
7	必要なパーツはありません。	-	スウェイリンクを調整します。
8	必要なパーツはありません。	-	点ヒッチのリフトストップを調整します。
9	必要なパーツはありません。	-	トラクタからブロアを切り離します。
10	必要なパーツはありません。	-	ブロアをグリスアップします。

その他の付属品

内容	数量	用途
オペレーターズマニュアル	1	この機械を使用する前に、マニュアルをよく読んでください。
規格適合認定書	1	CE 規格に適合させる場合。

注 前後左右は運転位置からみた方向です。

1

巻き込まれ警告デカルを貼り付ける

CE 適合モア

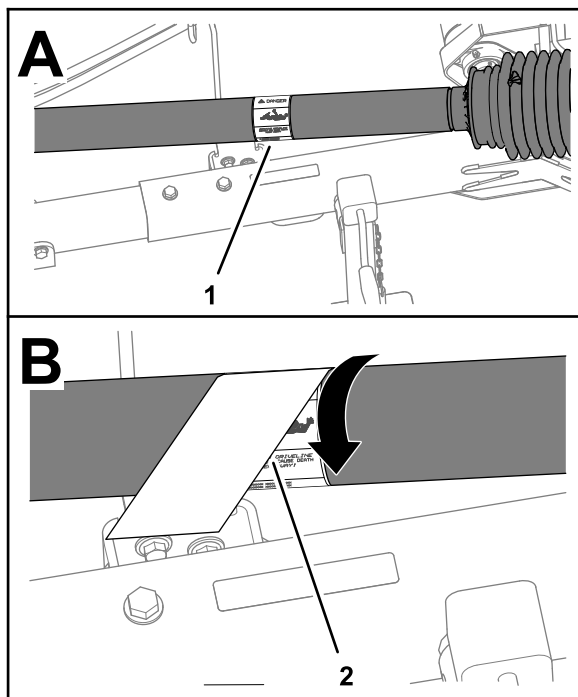
この作業に必要なパーツ

1	CE 用巻き込まれ警告デカル
---	----------------

手順

重要この作業は CE 諸国すべておよび英語を話す地域で必要となります。

1. PTO シャフトガードを回して既存の巻き込まれ警告デカルにアクセスする [図 2](#)。



g262546

図 2

1. 既存の巻き込まれ警告デカル
2. CE 用巻き込まれ警告デカル

2. 既存の巻き込まれ警告デカルとその周囲をきれいにする。
3. CE 用巻き込まれ警告デカルの裏紙を剥がす。
4. 既存の巻き込まれ警告デカルの上からCE 用巻き込まれ警告デカルを貼りつける [図 2](#)。

2

キャストホイールを取り付ける

必要なパーツはありません。

手順

各キャストフォークに、キャストホイールアセンブリを取り付けるそれぞれワッシャ4枚、アクスル1本、コッターピン本を使用する [図 3](#)。

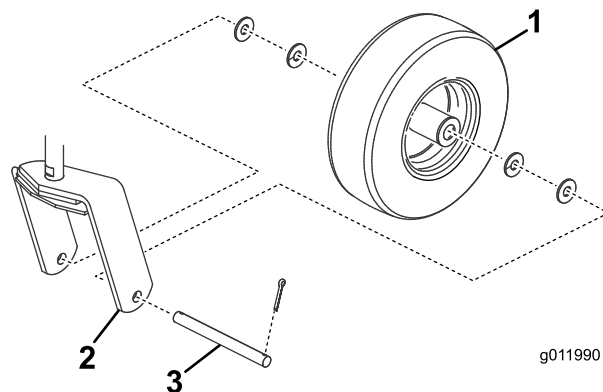


図 3

1. ホイールアセンブリ
2. キャスタフォーク
3. アクスル車軸

3

下リンクアームを接続する

必要なパーツはありません。

手順

1. 平らな場所に駐車し、PTOを解除する。
2. ブロアの直前までトラクタを後退で寄せ、下リンクアームをヒッチピンに整列させる。
3. 駐車ブレーキを掛け、トラクションユニットのエンジンを停止させ、始動キーを抜き取る。

注トラクションユニットのエンジンと可動部すべての動きが停止するのを確認して運転席から降りる。

4. ヒッチピンに左右の下リンクアームを挿入する **図 4**。

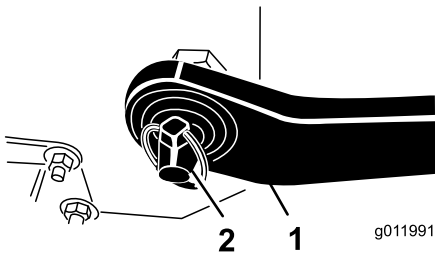


図 4

1. 下リンク
2. リンチピン

5. リンチピンで、下リンクアームをヒッチピンに固定する **図 4**。

4

上リンクを接続する

必要なパーツはありません。

手順

1. 上リンクをブラケットの穴に接続し、クレビスピンとリンチピンで固定する **図 5**。

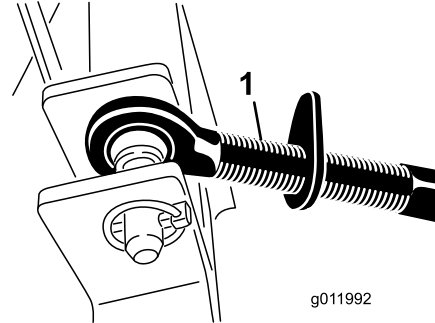


図 5

1. 上リンク

2. 調整リンクを回してリンクを締める。

注 締めすぎるとブロアの後部が浮き上がってしまうので注意する。

3. ロックナットを締めて上リンクを固定する。

5

PTO シャフトの長さの調整

必要なパーツはありません。

手順

重要 PTO や点ヒッチの位置はトラクタによって違います。どんなトラクタにも合わせられるよう、PTO シャフトは長めになっています。長すぎる場合には切断する必要があります。長いまま無理に使用すると損傷につながる場合があります。

重要 PTO シャフトの長さが不適切だとマシンやアタッチメントの損傷や人身事故につながる危険があります。

1. ブロアを水平に置き、その状態のまま、入力軸の高さがトラクタの PTO シャフトとほぼ同じ高さになるようにブロアの高さを調整する。

注 これが軸の最短距離となる。

2. トラクタの PTO シャフトのロック溝からブロアの入力軸のロック溝までの距離を測定する。

注 測定値を記録する。

3. PTO シャフトが完全に縮んだ状態で、つのロックピンカラーの間の距離を測定する。

注 測定値を記録する。

4. PTO シャフトが一番短くなった状態でも完全に縮んだ状態まで少なくとも 37 mm の余裕が必要である図5。

注 ステップ2で測定した長さが、ステップ3で求めた長さより 37 mm 以上大きくない場合にはPTO シャフトが長すぎるので、以下の5を行う。PTO シャフトが縮むのに必要な余裕がある場合には、ステップ10に進む。

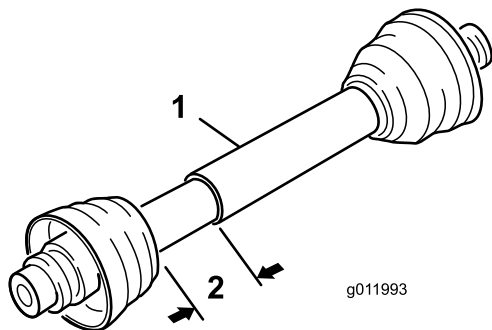


図 6

1. PTO シャフト
2. 37 mm

- A. 3で測定した長さを、2で測定した長さから差し引く。

注 測定値を記録する。

- B. Aで求めた値を 37 mm から差し引く。

注 得られた長さだけ PTO シャフトを短くする。

6. 金ノコを使って、ガードとパイプスチール部から計算で求めた長さを切り取る。

注 PTO シャフトの両方を同じだけ切り落とす。

7. 切り口のバリを落としてなめらかにする。

8. パイプ部を十分きれいにする。

9. スチール部に充分グリスを塗布する。

10. PTO シャフトを組み立て、ブロアとトラクタに取り付ける。

11. シャフトの長さを確認する。

注 37 mm 未満であれば、再調整する。

12. ブロアを一番高い位置まで上昇させる。

注 この状態で、PTO のパイプの重なりが少なくとも 75 mm あることを確認する。必要に応じて点ヒッチのリフトストップを調整する。8 点ヒッチのリフトストップの調整 (ページ 9)を参照。

5. 37 mm のすき間を作るためにどれだけ切り取る必要があるかを、以下の計算で求める

6

PTO シャフトを接続する

必要なパーツはありません。

手順

1. PTO シャフトをプロアの入力軸に接続する。
2. PTO シャフトをトラクタの後部PTO シャフトに接続する。
3. PTOシャフトを前方一杯に伸ばす。
4. ピンを使ってPTO シャフトを固定する。PTOシャフトを前後にスライドさせて確実にロックされていることを確認する。
5. パワーシャフト部からのガード回り止め用の安全チェーンを、リンクアームに溶接されているクリップまたは PTO ガードに接続する 図 7。

注 プロアを上下させてもチェーンに余裕があることを確認する。

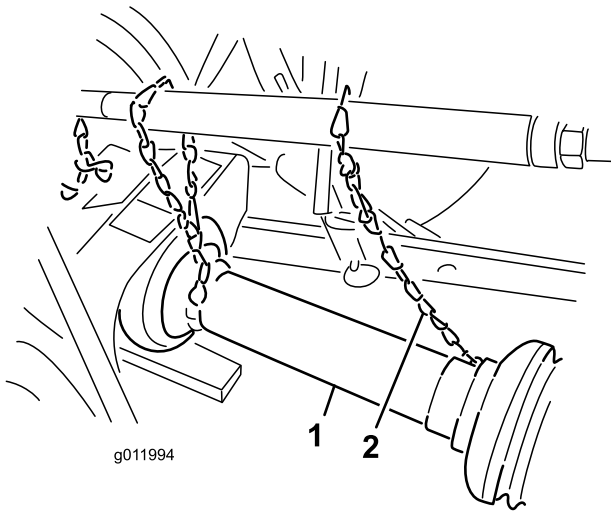


図 7

1. PTO ガード
2. 安全チェーン

7

スウェイリンクを調整する

必要なパーツはありません。

手順

プロアの左右のふれが各側で 25 mm 以内となるように、点ヒッチの下ドラフトアームのスウェイリンクを調整します。

1. 下リンクを機械内側に向けて調整して、プロアの取り付け板に接触させる 図 8。

注 これによりピンへの負荷を小さくすることができます。トラクタに付いているのがスウェイリンクではなくスウェイチェーンの場合は、下リンクアームとリンチピンの上にワッシャを挟んでリフトピンへのオーバーハング負荷を小さくしてください。

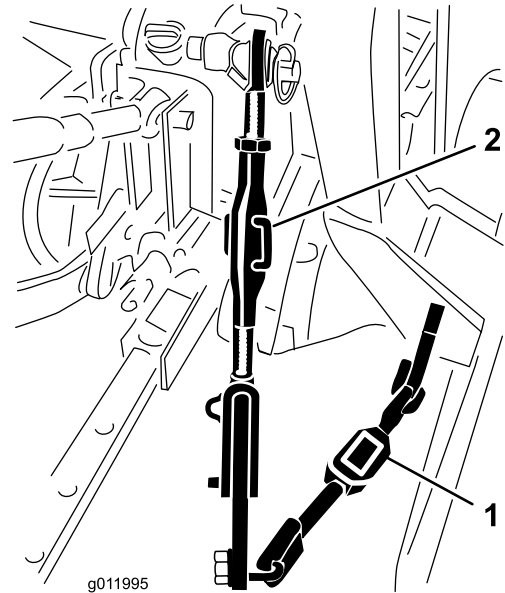


図 8

1. スウェイリンク
2. リンクボディ

2. 調整リンクボディが付いている場合は、これでリンクアームの上下調整を行ってプロアを左右水平にする 図 8。

注 取り付け、調整の詳細については、トラクタのマニュアルを参照してください。

警告

カバーにガードチェーンを取り付けておかないと、運転中にカバーが回り、人身事故につながる恐れがある。

必ず全部の PTO ガードを所定の位置に正しく取り付け、ガードチェーンをリンクアームまたは PTO ガードに接続しておくこと。

8

点ヒッチのリフトストップの調整

必要なパーツはありません。

手順

点ヒッチのリフトストップを調整して、ブローアを上昇位置にした時に約 10 cm の地上高が得られ、しかも PTO の角度がなるべく小さくなるようにします。移動走行時や積み込み積み下ろしなどの際には、PTO チューブが外れない限り、上昇レンジ一杯まで使ってかまいません 図 9。

重要ただし、一番上まで上昇させたままで PTO を作動させると PTO や他の部品を破損しますから注意してください。

注 調整の詳細については、トラクタのマニュアルを参照してください。

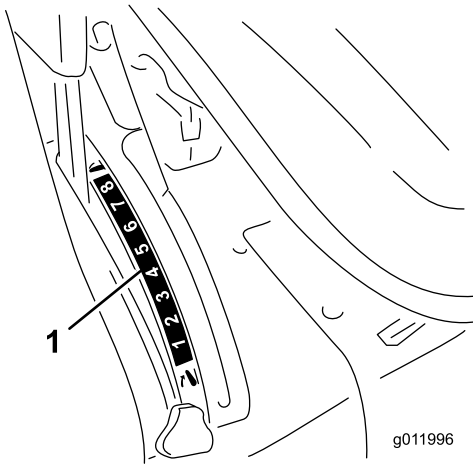


図 9

1. 点ヒッチのリフトストップ

9

トラクタからブローアを切り離すには

必要なパーツはありません。

手順

1. 平らな場所に駐車し、PTOを解除し、トラクションユニットのエンジンを停止させ、駐車ブレーキを掛けてキーを抜き取る。
2. トラクタの PTO からガードの安全チェーンを外し、
注 チェーン端をブローア側の PTO シャフトに取り付ける離脱防止。
3. ブローアをゆっくりと降下させて、ローラとキャスタホイールを着地させる。
4. センタリンクをブラケットに固定しているリンチピンと上リンクピンを外す。
5. パワーシャフトをトラクタの PTO シャフトから外す。
6. パワーシャフトを後ろにずらしてトラクタから抜き取る。
7. ヒッチピンについているリンチピンを外し、下リンクアームを外す。

10

ブローアをグリスアップする

必要なパーツはありません。

手順

ブローアを運転する前に PTO 駆動シャフトのグリスアップを行う [グリスアップ \(ページ 15\)](#) を参照。

重要この作業を怠ると重要部品に急激な磨耗が発生しますから注意してください。

製品の概要

仕様

注 仕様および設計は予告なく変更される場合があります。

長さ	125 cm
幅	150 cm
高さ	117 cm
純重量	227 kg

アタッチメントとアクセサリ

ローンボーイが認定した各種のアタッチメントやアクセサリがそろっており、マシンの機能をさらに広げることができます。詳細はローンボーイの正規サービスディーラ、または代理店へお問い合わせください。弊社のウェブサイト www.Exmark.com でもすべての認定アタッチメントとアクセサリをご覧になることができます。

いつも最高の性能と安全性を維持するために、必ず Toro の純正部品をご使用ください。他社の部品やアクセサリを御使用になると危険な場合があります。製品保証を受けられなくなる場合がありますのでおやめください。

運転操作

注 前後左右は運転位置からみた方向です。

運転の前に

運転前の安全確認

安全上の全般的な注意

- 子供やトレーニングを受けていない大人には、絶対に運転や整備をさせないでください。地域によっては機械のオペレータに年齢制限を設けていることがありますのでご注意ください。オーナーは、オペレータ全員にトレーニングを受講させる責任があります。
- 各部の操作方法や本機の正しい使用方法、警告表示などに十分慣れ、安全に運転できるようになりましょう。
- 各部の調整、修理、洗浄、格納などは、必ずトラクションユニットのエンジンを停止させ、キーがついている機種ではキーを抜き取り、各部が完全に停止し、機体が十分に冷えてから行ってください。エンジンの緊急停止方法に慣れておきましょう。
- ガードなどの安全装置やステッカー類は必ず所定の場所に取り付けて使用してください。機能しない安全装置はすべて交換、読めないステッカーはすべて貼り替えてください。これらが正しく機能しない時には機械を使用しないでください。
- アタッチメントインプレメントを取り付けたら、必ず毎回、3点ヒッチの動きを確認してください。ホースやアタッチメントが3点ヒッチの動作を妨げないことを確認してください。

重要 PTO シャフト高く上げ過ぎた状態でアタッチメントを駆動すると PTO シャフトを損傷します。

- アタッチメントでトラクションユニットの安定性や運転特性が変わることがありますので注意してください。
- トラクションユニットやアタッチメントには、挟み込まれる恐れのある部位にマークがあります。マークの位置を確認し、その近辺には手足を近づけないようにしてください。
- 使用するトラクションユニットの能力をトラクションユニットのメーカーや販売店などに確認してください。この重量のエアレータを確実に搭載操作できる能力があることが必要です。
- いかなる方法であれ、この機械を改造しないでください。

吹き出し口の向きを調整する

調整ハンドルでエア吹き出し口の向きを横から前に変えることができます [図 10](#)。

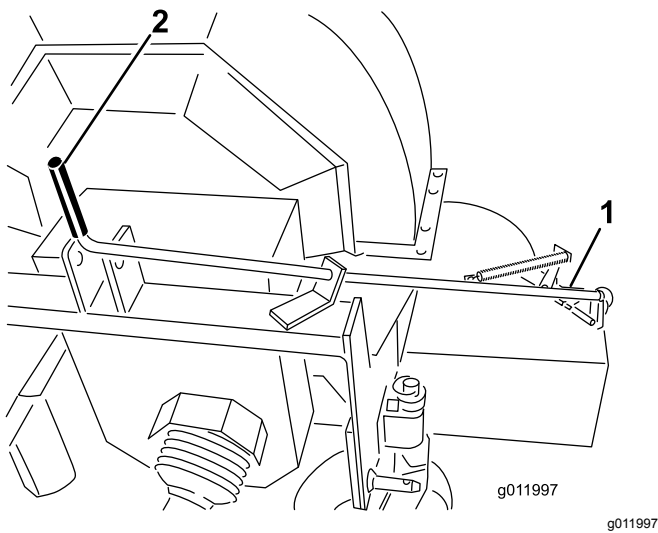


図 10

1. エア吹き出し口

2. コントロールハンドル

運転中に

運転中の安全確認

安全上の全般的な注意

- オーナーやオペレータは自分自身や他の安全に責任があり、オペレータやユーザーの注意によって物損事故や人身事故を防止することができます。
- 作業にふさわしい服装をし、安全めがね、長ズボン、頑丈で滑りにくい安全な靴、および聴覚保護具を着用してください。長い髪は束ねてください。垂れ下がるような装飾品は身に着けないでください。
- 疲れている時、病気の時、アルコールや薬物を摂取した時は運転しないでください。
- この機械を運転する時は常に十分な注意を払ってください。運転中は運転操作に集中してください。注意散漫は事故の大きな原因となります。
- 排出口から噴出す風は非常に強く、まともに吹かれるとケガをする危険があります。清掃作業中は、吹き出し口に人を近づけないでください。
- 人を近づけないでください。人が近づいてきたらエンジンを停止させてください。吹き出し口を人に向けてしないでください。
- かならず牽引車両に接続した状態で運転してください。
- 締め切った場所では、トラクションユニットのエンジンを運転しないでください。エンジンの排気ガスには無臭致死性の一酸化炭素が含まれています。
- 人を乗せないでください。また、作業中は周囲から人やペットを十分に遠ざけてください。
- 運転は、穴や障害物を確認できる十分な照明のもとで行ってください。

- バックするときには、足元と後方の安全に十分な注意を払ってください。
- 見通しの悪い曲がり角や、茂み、立ち木などの障害物の近くでは安全に十分注意してください。
- エンジンを掛けたままで絶対に機体から離れないでください。
- このマシンを公道で搬送する場合には、各地域の法令などに従い、また、ヘッドライト、方向指示器、低速走行車両表示など、定められたアクセサリを必ず装備してください。
- 万一、機体に異常な振動を感じたら、直ちに運転を中止し、トラクションユニットのエンジンを止めてキーを抜き、本機の全ての動作が停止するのを待ち、それから点検にかかってください。破損部は必ず修理・交換してから運転するようにしてください。
- ラフ、凹凸のある場所、縁石の近く、穴の近くなど路面が一定でない場所では必ず減速してください。
- 機体の転倒を防ぐために、危険な運転操作を避け、旋回は注意深く行ってください。
- PTO シャフトのスチール部分チューブ、ベアリング、ジョイントなど分解や修理を行う場合には、トロ代理店にご相談ください。これらの部分の分解や修理は特殊工具を必要とする場合があります。専門知識のない人が作業を行うと、他の部分を破損させるなどする恐れがあります。
- PTO には必ず付属品のガードを取り付けてください。

斜面での安全確保

- トラクションユニットがどの程度の法面まで走行可能なかを必ず確認しましょう。
- 斜面はスリップや転倒などを起こしやすく、これらは重大な人身事故につながります。斜面での安全運転はオペレータの責任です。どんな斜面であっても、通常以上に十分な注意が必要です。
- 斜面については、実地の測定を含めてオペレータ自身が調査を行い、安全に作業ができるかどうかを判断してください。この調査においては、常識を十分に働かせてください。
- 以下に挙げる、斜面で運転する場合の安全上の注意を必ず読んで内容をしっかり理解してください。実際に運転する前に、現場の状態をよく観察し、その日その場所でこのマシンで安全に作業ができるかどうかを判断してください。同じ斜面上であっても、地表面の条件が変われば運転条件が変わります。
 - 斜面での発進・停止・旋回は避けてください。急に方向を変えたり急な加速やブレーキ操作をしないでください。旋回は速度を落としてゆっくりと行ってください。
 - 走行、ステアリング、安定性などに疑問がある場合には運転しないでください。
 - 隠れた穴、わだち、盛り上がり、石などの見えない障害は、取り除く、目印を付けるなどし

て警戒してください。深い芝生に隠れて障害物が見えないことがあります。不整地では機体が転倒する可能性があります。

- ぬれ芝、急斜面など滑りやすい場所で運転すると滑って制御できなくなる危険があります。
- 段差、溝、盛り土、水などの近では安全に十二分の注意を払ってください。万一車輪が段差や溝に落ちたり、地面が崩れたりすると、機体が瞬時に転倒し、非常に危険です。必ず安全距離を確保してください。

- 積み込みには、機体と同じ幅のある歩み板を使用してください。
- 荷台に載せたら、ストラップ、チェーン、ケーブル、ロープなどで機体を確実に固定してください。機体の前後に取り付けた固定ロープは、どちらも、機体を外側に引っ張るように配置してください。

ヒント

▲ 警告

排出口から噴出す風は非常に強く、まともに吹かれるとケガをする危険があります。

- ブロア作動中は排出口に近づかないこと。
- ブロア作動中は、排出口の周囲に人を近づけないこと。

1. トラクタを始動させ、低い回転数で運転する。
2. エンジンをアイドリングさせながら、PTO を接続する。
3. PTO 速度を540rpm に上げる。
4. ブロアの使い方を練習しましょう。

注 風下側に飛ばしてやると、ゴミが吹き戻されずにうまくいきます。

運転終了後に

運転終了後の安全確認

安全上の全般的な注意

- 各部の調整、修理、洗浄、格納などは、必ずしっかりした平らな場所でトラクションユニットのエンジンを停止させ、キーを抜き取り、各部が完全に停止し、機体が十分に冷えてから行ってください。
- マシンの切り離しは、必ず平らな場所で行ってください。
- 切り離しを行う時には、必ず車輪に輪止めをかけておいてください。
- マシン各部が良好な状態にあり、ボルトナット類が十分にしまっているか常に点検してください。
- 摩耗、破損したり読めなくなったステッカーは交換してください。

搬送する場合

- トレーラやトラックに芝刈り機を積み降ろすときには安全に十分注意してください。

保守

▲ 注意

適切な保守整備を行わないと車両が故障・破損したり、搭乗者や周囲の人間まで巻き込む人身事故を起こす恐れがある。

マニュアルに記載された作業を行って、マシンをいつも適切な状態に維持することが重要である。

注 前後左右は運転位置からみた方向です。

保守作業時の安全確保

- 清掃、整備、調整等を行う前に以下を行ってください
 - 平らな場所に駐車する。
 - トラクションユニットのエンジンを止め、キーを抜き取り、可動部が完全に停止したのを確認する。
 - タイヤに輪止めを掛ける。
 - 保守作業は、各部が十分冷えてから行う。
 - このマニュアルに記載されている以外の保守整備作業は行わないでください。大がかりな修理が必要になった時や補助が必要な時は、Toro 正規代理店にご相談ください。
 - 油圧ジャッキのみで機体を支えた状態で機体の下に入らないでください必ずブロックやジャッキスタンドなどで確実に支えてから入ってください。
 - 整備作業終了後は、必ずすべてのガード類を確実に取り付けてください。
- 適切な訓練を受けていない人には機械の整備をさせないでください。
 - 機器類を取り外すとき、スプリングなどの力が掛かっている場合があります。取り外しには十分注意してください。
 - 各部品が良好な状態にあり、ボルトナット類が十分にしまっているか常に点検してください。破損するなどして読めなくなったステッカーは交換してください。
 - 安全装置の作動を妨げるようなことや、安全装置による保護を弱めるようなことはしないでください。安全装置が適切に作動するかを定期的に点検してください。
 - 大がかりな修理が必要になった時や補助が必要な時は、ローンボーイ正規代理店にご相談ください。
 - 機体の改造を行うと、機械の挙動や性能、耐久性などが変化し、そのために事故が起きる可能性があります。このような使い方をするとLawn-Boy® Inc.の製品保証が適用されなくなります。

推奨される定期整備作業

整備間隔	整備手順
20運転時間ごと	・ ブロアのベルトの張り具合の点検調整を行う。
100運転時間ごと	・ ファンシャフトのベアリングのグリスアップを行う。 ・ キャスターホイールのフィッティングのグリスアップを行う。 ・ 駆動シャフトのフィッティング(2個)のグリスアップを行う。

潤滑

グリスアップ

定期的に、全部の潤滑個所にNo.2汎用リチウム系グリスを注入します。

ファンシャフトのベアリング

整備間隔: 100運転時間ごと

ファンシャフトのベアリング2個のグリスアップを行う
図 11。

注 後ろのグリスニップルから注入する時はベルトカバーを外して行います。

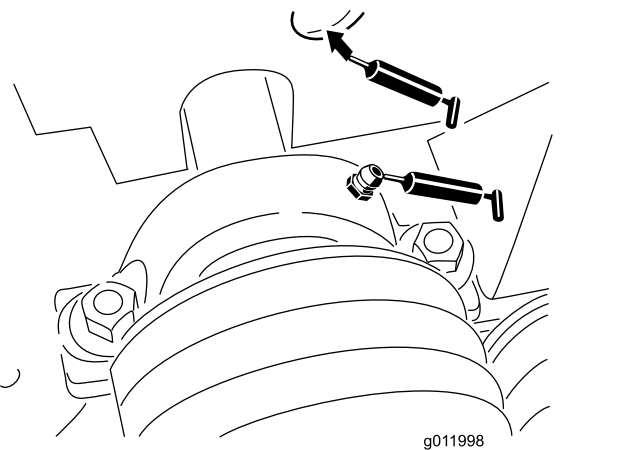


図 11

キャスタホイール

整備間隔: 100運転時間ごと

キャスターホイールのフィッティング2個のグリスアップを行う
図 12。

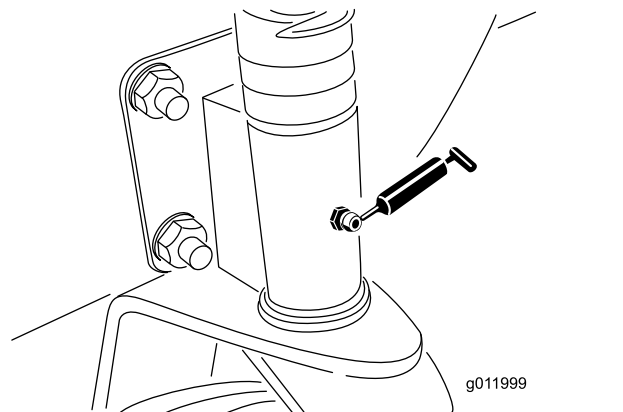


図 12

駆動シャフト

整備間隔: 100運転時間ごと

駆動シャフトのフィッティング2個のグリスアップを行う
図 13。

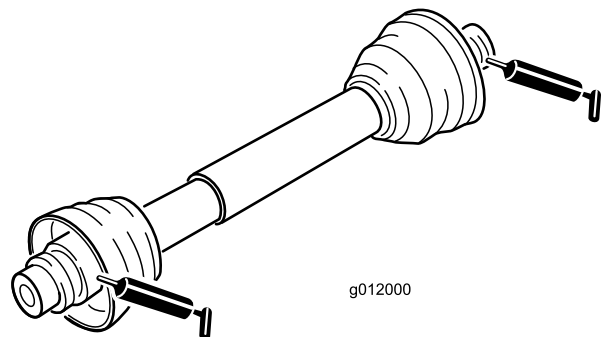


図 13

ベルトの整備

ベルトの調整

整備間隔: 20運転時間ごと

機械を正しく動作させ、無用の磨耗を防止するためにベルト類は正しく調整してください。また、頻繁に点検してください。

重要カバーについているボルトナット類は、カバーを外しても、カバーから外れません。全部のボルト類を数回転ずつゆるめてカバーが外れかけた状態にし、それから、全部のボルト類を完全にゆるめてカバーを外すようにしてください。このようにすれば、誤ってリテーナからボルトを外してしまうことはありません。

1. ベルトガードをブロアハウジングに固定しているキャップスクリュー、ワッシャ、ナットを外して、ガードを取り外す [図 14](#)。

注 ベルトを調整する時は、駆動シャフトを外す必要はありません。

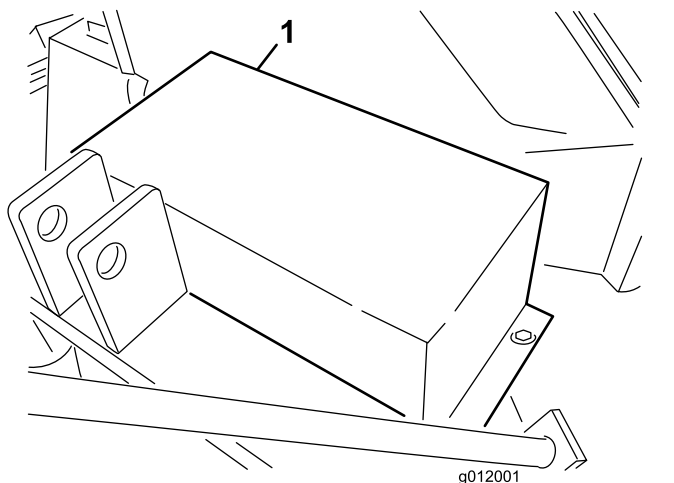


図 14

1. ベルトガード

2. ベルトガードを取り外す [図 14](#)。
3. テンショナガイドをブロアのフレームに固定しているキャップスクリューとナットを外す [図 15](#)。

注 キャップスクリューを外すとベルトがゆるみます。

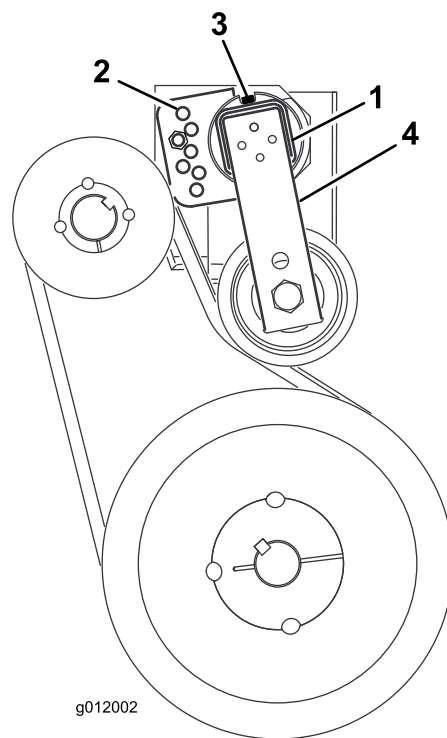


図 15

1. ベルトテンショナのチューブ
2. テンショナガイド
3. キャップスクリュー
4. アイドラーム

4. フレームの裏側でベルトテンショナをフレームに固定しているキャップスクリューをゆるめる [図 15](#)。
5. 大きなレンチを使ってテンショナを右に回してデカールがテンショナチューブと 15° になるようにする。
6. その状態で揃っているガイドの穴にキャップスクリューを挿入し、ナットで固定する [図 15](#)。

注 穴が正確に合わない場合は、ガイドを回して一段階高い穴に合わせ直す。

7. フレームのキャップスクリューを締め付けてテンショナをロックする。
8. ベルトガードをブロアハウジングに取り付けるキャップスクリュー、ワッシャ、ナットを使用。

保管

1. ブロアをきれいに掃除する。

注 ファンハウジングの泥、葉、汚れをすべて取り除いてください。

2. 各グリス注入部のグリスアップを行う。余分なグリスはふき取る。
3. PTO シャフトのスプラインにグリスを薄く塗布する。
4. 各ボルト類を締め付ける。

故障探究

問題	考えられる原因	対策
異常に振動する。	<ol style="list-style-type: none">1. ファンシャフトのベアリングの損傷。2. ファンが汚れている。3. PTO シャフトの回転数が高すぎる。	<ol style="list-style-type: none">1. ベアリングを交換する。2.ハウジングの内側を清掃する。3. PTO 速度を540rpmに落とす。
エアの出が悪い。	<ol style="list-style-type: none">1. エアのロットが詰まっている。2. トラクタのエンジン回転数が低すぎる。3. トラクタ側のエンジンのロットル設定が低すぎる。	<ol style="list-style-type: none">1. ロットを清掃する。2. PTO 速度を 540rpm に上げる。3. トラクタの速度が正常速度になるよう修理する。

メモ

メモ

EEA/UK におけるプライバシーに関するお知らせ

Toro によるお客様の個人情報の利用について

The Toro Company (“Toro”) は、お客様のプライバシーを尊重します。弊社の製品をお買い上げ頂いた際、弊社ではお客様に関する情報を、お客様から直接、あるいは弊社の支社や代理店を通じて入手いたします。入手した情報は、お客様との契約を履行するために使用されます。具体的には、お客様のための製品保証登録、保証請求の処理、万一製品をリコールする場合のご連絡、さらには弊社の事業を進めるため、たとえばお客様満足度を調査したり、製品の改良、またお客様にとって役に立ちそうな製品のご紹介などに使用します。また、トロが上記の業務を遂行するために必要となる活動のために、弊社の子会社、提携会社、代理店などのビジネスパートナーに情報を開示する場合があります。また、法律に基づく要請があった場合や、事業の売却、買収、合併などが発生した場合にはお客様の情報を開示する場合があります。ただし、マーケティングのためにお客様の個人情報を他社に売ることは絶対にいたしません。

個人情報の保存

Toro では、上記の目的にとって必要な期間にわたり関連法律に従ってお客様の個人情報を保持いたします。具体的な保持期間についての詳細をお知りになりたい方は以下にご連絡ください legal@toro.com。

セキュリティについての Toro のお約束

あなたの個人情報についての情報処理作業は、米国またはあなたが居住される国のデータ保護関連規制よりも規制がゆるやかな第三国で行われる場合があります。あなたの情報をあなたの居住国の外に移動する場合には、弊社は必ず法律が定める手続きを踏み、あなたの情報が安全に取り扱われ適切な保護がおこなわれるように、そして正しく取り扱われるように配慮します。

アクセスと訂正

お客様には、ご自身の個人情報を閲覧・訂正する権利があり、また、ご自身に関するデータの処理に対して異議申し立てないしは禁止を申し立てる権利があります。このような権利行使をなさりたい場合には legal@toro.com にメールでご連絡ください。弊社があなたの情報を取り扱った方法に懸念をお感じになった場合には、弊社に直接申し立てをしていただくようお願い申し上げます。なお、ヨーロッパにお住まいの皆様は、Data Protection Authority に対して異議申し立てを行うことができます。

カリフォルニア州第65号決議による警告

この警告は何？

以下のような警告ラベルが貼られた製品を見かけることがあるでしょう



WARNING: Cancer and Reproductive Harm—www.p65Warnings.ca.gov.

Prop 65 って何？

Prop 65 は、カリフォルニア州で操業している企業、製品を販売している企業、カリフォルニア州で販売または同州に持ち込まれる可能性のある製品のメーカーを対象とした法律です。この法律では、ガン、先天性などの出生時異常の原因となることが知られている化学物質の一覧をカリフォルニア州知事が作成維持しこれを公表しなければならぬと定められています。危険物リストは、日常生活の中で使用するものから発見された数百種類の化学物質を網羅しており、毎年改訂されます。Prop 65 の目的は、こうした物質に触れる可能性があることを市民にきちんと知らせることです。

Prop 65 は、こうした物質を含む製品の販売を禁じているのではなく、そうした製品、製品の包装、製品に付属する文書などに警告を明記することを求めています。また、こうした警告があるからといって、その製品が何等かの安全基準に違反しているということではありません。実際、カリフォルニア州政府は、Prop 65 警告はその製品が安全か安全でないかを示すものではないと説明しています。こうした物質の多くは、様々な生活用品に何年も前から使用されてきており、それらの物質が今までに何らかの健康問題を起こしたという記録はありません。さらに詳しい情報はこちらへ <https://oag.ca.gov/prop65/faqs-view-all>.

Prop 65 の警告は、以下のうちのどちらかを意味していますある企業が自社製品への化学物質の使用量について評価したところ、目立った危険は一つないとされる基準を超えていることがわかった、または (2) 製品に使用している化学物質は法律で規制されているものだったので、特に評価を行うことはせず、法に従って警告文を添付することにした。

この法律は全世界に適用されるのですか

Prop 65 警告はカリフォルニア州でのみ要求される法律です。Prop 65 警告はカリフォルニア州のいたるところで目にすることができます。レストラン、八百屋、ホテル、学校、病院など、そして非常に多くの製品にも、この警告が印刷されています。さらには、オンラインやメールオーダーのカタログなどにも掲載されています。

カリフォルニア州の警告と連邦政府の上限との関係は

Prop 65 の内容は連邦政府の規制や国際規制よりも厳しいものが大変多いです。Prop 65 の規制基準値は連邦政府基準に比べてはるかに厳しく、連邦政府基準では表示義務がないが、Prop 65 では表示義務があるものが数多く存在します。たとえば、Prop 65 の基準では、一日当たりの鉛の排出量が 0.5 マイクログラムとなっており、これは連邦政府の基準や国際基準よりもはるかに厳しい数値です。

似たような製品なのに警告が付いていないものがあるのはなぜ

- カリフォルニア州内で販売される場合には Prop 65 ラベルが必要でも、他の場所で販売される場合には不要だからです。
- Prop 65 関連で裁判となった企業が、和解条件として Prop 65 警告の表示に同意したが、そうした問題に巻き込まれていない企業の製品には何も表示されていないといったこともあるでしょう。
- Prop 65 の表示は必ずしも一律に行われているわけではないのです。
- 自社内で検討した結果、Prop 65 基準に抵触しないと判断して、警告の表示を行わないことを選択する企業もあります。警告が書かれていないからと言って、その製品に対象化学物質が含まれていないとは言えません。

なぜローンボーイ製品にはこの警告が表示されているのですか

ローンボーイでは、十分な情報に基づいてお客様ご自身が判断できるようにすることがベストであるという考えから、できる限り多くの情報をお客様に提供することとしております。リスト記載物質のいくつかが自社製品に該当する場合、ローンボーイでは、それらの物質のほとんどの量はごくわずかであって実際の表示義務はないことを認識した上で、排出量などを厳密に評価することなく、警告を表示するという判断をすることがあります。ローンボーイでは、自社の製品に含まれる化学物質の量が「重大なリスクはない」レベルであると認識した上で、あえて Prop 65 警告の表示を行うという選択をしております。これはまた、もしローンボーイがこうした警告を表示しなかった場合、カリフォルニア州政府や、Prop 65 の施行推進を目指す民間団体などから訴訟を提起される可能性もあるということも視野に入れての判断です。



Toro 製品保証

2 年間または 1,500 時間限定保証

保証条件および保証製品

Toro 社およびその関連会社であるToro ワランティー社は、両社の合意に基づき、Toro 社の製品「製品」と呼びますの材質上または製造上の欠陥に対して、2 年間または 1,500 運転時間のうちいずれか早く到達した時点までの品質保証を共同で実施いたします。この保証は、エアレータ以外のすべての機器に適用されますエアレータ製品については別途保証があります。この品質保証の対象となった場合には、弊社は無料で「製品」の修理を行います。この無償修理には、診断、作業工賃、部品代、運賃が含まれます。保証は「製品」が納品された時点から有効となります。
*アワーメータを装備している機器に対して適用します。

保証請求の手続き

保証修理が必要だと思われる場合には、「製品」を納入した弊社代理店ディストリビュータ又はディーラーに対して、お客様から連絡をして頂くことが必要です。連絡先がわからなかったり、保証内容や条件について疑問がある場合には、本社に直接お問い合わせください。

Toro Commercial Products Service Department
Lawn-Boy Warranty Company
8111 Lyndale Avenue South
Bloomington, MN 55420-1196

952-888-8801 または 800-952-2740
E-mail: commercial.warranty@toro.com

オーナーの責任

製品のオーナーは、オペレーターズマニュアルに記載された整備や調整を実行する責任があります。必要な整備や調整を怠ったことが原因で発生した不具合などの問題点はこの製品保証の対象とはなりません。

保証の対象とならない場合

保証期間内であっても、すべての故障や不具合が保証の対象となるわけではありません。以下に挙げるものは、この保証の対象とはなりません

- Toroの純正交換部品以外の部品を使用したことまたはToroの純正部品以外のアクセサリーや製品を搭載して使用したことが原因で発生した故障や不具合。
- 推奨された整備や調整を行わなかったことが原因で生じた故障や不具合。
- 運転上の過失、無謀運転など「製品」を著しく過酷な条件で使用したことが原因で生じた故障や不具合。
- 製品を使用したことによって消耗した正常なパーツ通常の使用に伴って磨耗消耗する部品類とは、プレーキパッドおよびライニング、クラッチライニング、ブレード、リール、ローラおよびベアリングシールドタイプ、グリス注入タイプ共、ベッドナイフ、点火プラグ、キャスタホイール、ベアリング、タイヤ、フィルタ、ベルトなどを言い、その他、液剤散布用の部品としてダイヤフラム、ノズル、チェックバルブが含まれます。
- 以下のような外部要因が原因で発生する不具合天候、格納保管条件、異物、不適切な燃料、冷却液、潤滑剤、添加物、水、薬品などの使用。

米国とカナダ以外のお客様へ

米国またはカナダから輸出された製品の保証についてのお問い合わせは、お買いあげのローンボーイ販売代理店ディストリビュータまたはディーラーへおたずねください。代理店の保証内容にご満足いただけない場合は弊社の正規サービスセンターにご相談ください。

- エンジンのための適正な燃料ガソリン、軽油、バイオディーゼルなどを使用しなかったり、品質基準から外れた燃料を使用したために発生した不具合。
- 通常の使用に伴う運転音や振動、汚れや傷、劣化。通常の使用に伴う「汚れや傷」とは、運転席のシート、機体の塗装、ステッカー類、窓などに発生する汚れや傷を含みます。

部品

定期整備に必要な部品類「部品」は、その部品の交換時期が到来するまで保証されます。この保証によって取り付けられた部品は、この製品保証により保証期間終了まで保証され、取り外された部品は弊社の所有となります。部品やアセンブリを交換するか修理するかの判断は弊社が行います。弊社が保証修理のために再製造した部品を使用する場合があります。

ディープサイクルバッテリーおよびリチウムイオンバッテリーの保証

ディープサイクルバッテリーやリチウムイオンバッテリーは、その寿命中に放出することのできるエネルギーの総量kWhが決まっています。一方、バッテリーそのものの寿命は、使用方法、充電方法、保守方法により大きく変わります。バッテリーを使用するにつれて、完全充電してから次に完全充電が必要になるまでの使用可能時間は徐々に短くなってゆきます。このような通常の損耗を原因とするバッテリーの交換は、オーナーの責任範囲です。注リチウムイオンバッテリーのみ2年経過後は日割り計算とします。詳細についてはバッテリーのサービスマニュアルを参照のこと。

保守整備に掛かる費用はオーナーが負担するものとします

エンジンのチューンナップ、潤滑、洗浄、磨き上げ、フィルタや冷却液の交換、推奨定期整備の実施などは「製品」の維持に必要な作業であり、これらに関わる費用はオーナーが負担します。

その他

上記によって弊社代理店が行う無償修理が本保証のすべてとなります。

両社は、本製品の使用に伴って発生しうる間接的偶発的結果的損害、例えば代替機材に要した費用、故障中の修理関連費用や装置不使用に伴う損失などについて何らの責も負うものではありません。両社の保証責任は上記の交換または修理に限らせていただきます。その他については、排気ガス関係の保証を除き、何らの明示的な保証もお約束するものではありません。商品性や用途適性についての黙示的内容についての保証も、本保証の有効期間中のみに限って適用されます。

米国内では、間接的偶発的損害に対する免責を認めていない州があります。また黙示的な保証内容に対する有効期限の設定を認めていない州があります。従って、上記の内容が当てはまらない場合があります。この保証により、お客様は一定の法的権利を付与されますが、国または地域によっては、お客様に上記以外の法的権利が存在する場合があります。

排ガス保証についてのご注意

米国においては環境保護局EPAやカリフォルニア州法CARBで定められたエンジンの排ガス規制および排ガス規制保証があり、これらは本保証とは別個に適用されます。くわしくはエンジンメーカーのマニュアルをご参照ください。上に規定した期限は、排ガス浄化システムの保証には適用されません。製品に同梱またはエンジンメーカーからの書類に同梱されている、エンジンの排ガス浄化システムの保証についての説明をご覧下さい。



Count on it.