



Count on it.

Form No. 3426-926 Rev B

Bedienungsanleitung

Laubbläser 600

Modellnr. 44536—Seriennr. 403063082 und höher



Dieses Produkt erfüllt alle relevanten europäischen Richtlinien; weitere Details finden Sie in der produktspezifischen Konformitätserklärung (DOC).

⚠️ WARNUNG:

KALIFORNIEN
Warnung zu Proposition 65

Bei Verwendung dieses Produkts sind Sie ggf. Chemikalien ausgesetzt, die laut den Behörden des Staates Kalifornien krebserregend wirken, Geburtsschäden oder andere Defekte des Reproduktionssystems verursachen.

Sicherheitswarnsymbol (Bild 1) gekennzeichnet. Dieses Warnsymbol weist auf eine Gefahr hin, die zu schweren oder tödlichen Verletzungen führen kann, wenn Sie die empfohlenen Sicherheitsvorkehrungen nicht einhalten.



g000502

Bild 1
Sicherheitswarnsymbol

In dieser Anleitung werden zwei Begriffe zur Hervorhebung von Informationen verwendet. **Wichtig** weist auf spezielle mechanische Informationen hin, und **Hinweis** hebt allgemeine Informationen hervor, die Ihre besondere Beachtung verdienen.

Einführung

Diese Maschine ist ein traktormontierter Laubbläser mit 3-Punkt-Anbauvorrichtung, die nur von geschulten Lohnarbeitern in gewerblichen Anwendungen eingesetzt werden sollte. Sein Hauptzweck ist, mit Windkraft unerwünschten Grünabfall schnell von großen Flächen auf gepflegten Grünflächen in Parkanlagen, Sportplätzen sowie anderen öffentlichen Anlagen zu entfernen.

Lesen Sie diese Informationen sorgfältig durch, um sich mit dem ordnungsgemäßen Einsatz und der Wartung des Geräts vertraut zu machen und Verletzungen und eine Beschädigung des Geräts zu vermeiden. Sie tragen die Verantwortung für einen ordnungsgemäßen und sicheren Einsatz des Geräts.

Wenden Sie sich hinsichtlich Informationen zu Produkten und Zubehör sowie Angaben zu Ihrem örtlichen Vertragshändler oder zur Registrierung des Produktes direkt an Lawn-Boy unter www.Exmark.com.

Wenden Sie sich an Ihren Lawn-Boy-Vertragshändler oder Kundendienst, wenn Sie eine Serviceleistung, Originalersatzteile von Lawn-Boy oder zusätzliche Informationen benötigen. Halten Sie hierfür die Modell- und Seriennummern Ihres Produkts griffbereit. Tragen Sie hier die Modell- und Seriennummern des Geräts ein.

Modellnr. _____
Seriennr. _____

In dieser Anleitung werden potenzielle Gefahren angeführt, und Sicherheitshinweise werden vom

Inhalt

Sicherheit	3
Allgemeine Sicherheit.....	3
Sicherheits- und Bedienungsschilder	4
Einrichtung	6
1 Anbringen des Aufklebers für Einzugsgefahr.....	6
2 Montage der Laufräder	7
3 Anschließen der Unterlenkerarme	8
4 Anschließen des Oberlenkers	8
5 Einstellen der Zapfwellenlänge	9
6 Anschließen der Zapfwelle.....	10
7 Einstellen der Schwenklenker	10
8 Einstellen des Anschlags der Dreipunktanbauvorrichtung.....	11
9 Abnehmen des Bläfers vom Traktor.....	11
10 Schmieren des Bläfers	12
Produktübersicht	12
Technische Daten	12
Anbaugeräte/Zubehör	12
Vor dem Einsatz	13
Sicherheitshinweise vor der Inbetriebnahme.....	13
Einstellen der Auswurfrichtung	13
Während des Einsatzes	13
Hinweise zur Sicherheit während des Betriebs.....	13
Betriebshinweise	15
Nach dem Einsatz	15
Hinweise zur Sicherheit nach dem Betrieb	15
Befördern.....	15
Wartung	16
Wartungssicherheit.....	16
Empfohlener Wartungsplan	16
Schmierung	17

Einfetten der Maschine	17
Warten der Riemen	18
Einstellen des Bläserriemens	18
Einlagerung	19
Fehlersuche und -behebung	20

Sicherheit

Allgemeine Sicherheit

Dieses Produkt kann Objekte herausschleudern. Befolgen Sie zum Vermeiden von schweren Verletzungen immer alle Sicherheitshinweise.

Der zweckfremde Einsatz dieser Maschine kann für Sie und Unbeteiligte gefährlich sein.

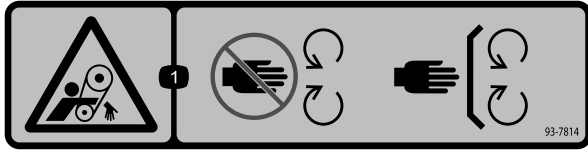
- Lesen und verstehen Sie vor der Verwendung dieser Maschine den Inhalt dieser *Bedienungsanleitung* und der Bedienungsanleitung für die Zugmaschine. Stellen Sie sicher, dass alle Personen, die das Produkt verwenden, mit dem richtigen Einsatz dieser Maschine und der Zugmaschine vertraut sind und die Warnhinweise verstehen.
- Konzentrieren Sie sich immer bei der Verwendung der Maschine. Tun Sie nichts, was Sie ablenken könnte, sonst können Verletzungen oder Sachschäden auftreten.
- Halten Sie Hände und Füße von beweglichen Teilen fern.
- Bedienen Sie die Maschine niemals, wenn nicht alle Schutzvorrichtungen und Abdeckungen angebracht und funktionstüchtig sind.
- Halten Sie Kinder, Unbeteiligte und Haustiere vom Arbeitsbereich fern. Die Maschine darf niemals von Kindern betrieben werden.
- Stellen Sie immer den Motor der Zugmaschine ab, ziehen Sie den Schlüssel (falls vorhanden) ab, warten Sie, bis alle beweglichen Teile zum Stillstand gekommen sind und lassen die Maschine abkühlen, bevor Sie sie einstellen, reparieren, reinigen oder einlagern.

Der unsachgemäße Einsatz oder die falsche Wartung dieser Maschine kann zu Verletzungen führen. Befolgen Sie zur Verringerung des Verletzungsrisikos diese Sicherheitshinweise und beachten Sie das Warnsymbol (▲) mit der Bedeutung Achtung, Warnung oder Gefahr – Sicherheitsrisiko. Wenn diese Hinweise nicht beachtet werden, kann es zu schweren bis tödlichen Verletzungen kommen.

Sicherheits- und Bedienungsschilder



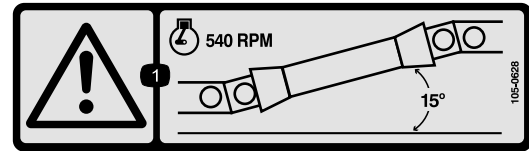
Die Sicherheits- und Bedienungsaufkleber sind für den Bediener gut sichtbar und befinden sich in der Nähe der möglichen Gefahrenbereiche. Tauschen Sie beschädigte oder verloren gegangene Aufkleber aus.



93-7814

decal93-7814

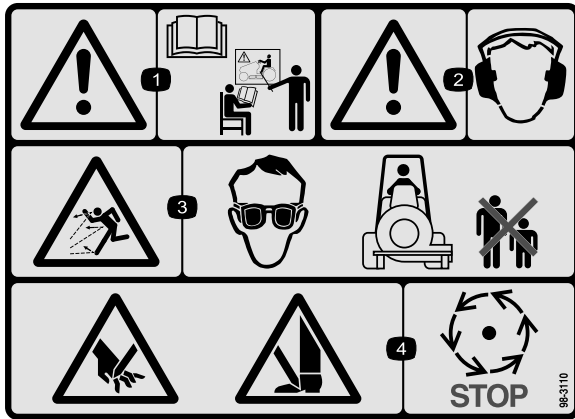
1. Einzugsgefahr am Riemen: Halten Sie einen Abstand zu drehenden Teilen und lassen Sie alle Schutzvorrichtungen und Schutzbleche montiert.



105-0628

decal105-0628

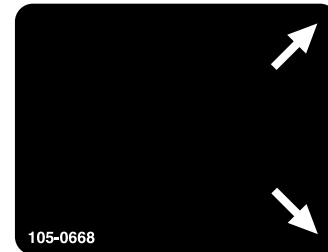
1. Warnung: Setzen Sie die Maschine nicht ein, wenn die Zapfwelle einen Winkel über 15 Grad hat



98-3110

decal98-3110

1. Warnung: Lesen Sie die *Bedienungsanleitung* und lassen Sie sich schulen.
2. Warnung: Tragen Sie einen Gehörschutz.
3. Gefahr durch herausgeschleuderte Teile: Tragen Sie eine Schutzbrille und achten Sie darauf, dass Unbeteiligte den Sicherheitsabstand zum Gerät einhalten.
4. Verletzungsgefahr für Hände und Füße: Warten Sie, bis alle beweglichen Teile zum Stillstand gekommen sind.



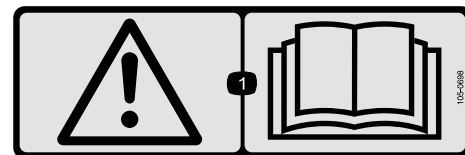
105-0668

decal105-0668



105-0669

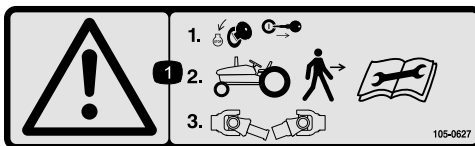
decal105-0669



105-0698

decal105-0698

1. Warnung: Lesen Sie die *Bedienungsanleitung*.



105-0627

decal105-0627

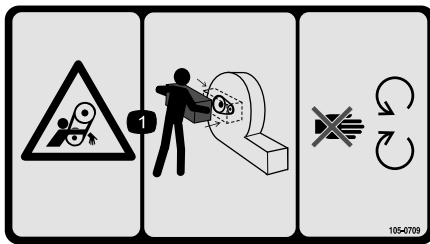
1. Warnung: Stellen Sie den Motor ab und ziehen Sie den Schlüssel ab, bevor Sie das Fahrzeug verlassen und schließen Sie die Zapfwelle ab.



105-0708

decal105-0708

1. Warnung: Gefahr durch herausgeschleuderte Objekte: Unbeteiligte müssen einen Abstand zur Maschine halten.



decal105-0709

105-0709

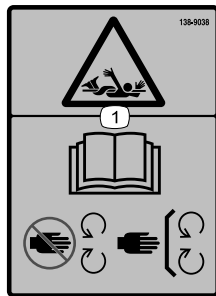
1. Einzugsgefahr am Riemen: Lassen Sie alle Schutzvorrichtungen und Schutzbleche montiert und berühren Sie keine beweglichen Teile.

⚠ WARNING: Cancer and Reproductive Harm - www.P65Warnings.ca.gov.
 For more information, please visit www.tcoCAProp65.com

133-8061

decal133-8061

133-8061



decal138-9038

138-9038

1. Einzugsgefahr: lesen Sie die *Bedienungsanleitung*: Berühren Sie keine beweglichen Teile und lassen Sie alle Schutzvorrichtungen und Schutzbleche montiert.

Einrichtung

Einzelteile

Prüfen Sie anhand der nachstehenden Tabelle, dass Sie alle im Lieferumfang enthaltenen Teile erhalten haben.

Verfahren	Beschreibung	Menge	Verwendung
1	CE-Aufkleber für Einzugsgefahr	1	Kleben Sie den Aufkleber für Einzugsgefahr auf: CE-Rasenmäher
2	Keine Teile werden benötigt	–	Montieren Sie die Laufräder.
3	Keine Teile werden benötigt	–	Anschließen der Unterlenkerarme.
4	Keine Teile werden benötigt	–	Schließen Sie den Oberlenker an.
5	Keine Teile werden benötigt	–	Stellen Sie die Zapfwellenlänge ein.
6	Keine Teile werden benötigt	–	Schließen Sie die Zapfwelle an.
7	Keine Teile werden benötigt	–	Stellen Sie die Schwenklenker ein.
8	Keine Teile werden benötigt	–	Stellen Sie den Anschlag der Dreipunktanbauvorrichtung ein.
9	Keine Teile werden benötigt	–	Nehmen Sie den Bläser vom Traktor ab.
10	Keine Teile werden benötigt	–	Schmierem Sie den Bläser.

Medien und zusätzliche Artikel

Beschreibung	Menge	Verwendung
Bedienungsanleitung	1	Lesen Sie die Bedienungsanleitung durch, bevor sie die Maschine bedienen.
Konformitätsbescheinigung	1	Für CE-Konformität.

Hinweis: Bestimmen Sie die linke und rechte Seite der Maschine anhand der normalen Sitz- und Bedienposition.

1

Anbringen des Aufklebers für Einzugsgefahr

CE-Rasenmäher

Für diesen Arbeitsschritt erforderliche Teile:

1	CE-Aufkleber für Einzugsgefahr
---	--------------------------------

Verfahren

Wichtig: Dieses Vorgehen ist für alle CE-Länder und alle Länder, wo Englisch gesprochen wird, erforderlich.

1. Drehen Sie den Zapfwellenschutz, um Zugang zum vorhandenen Aufkleber für Einzugsgefahr zu erhalten (Bild 2)

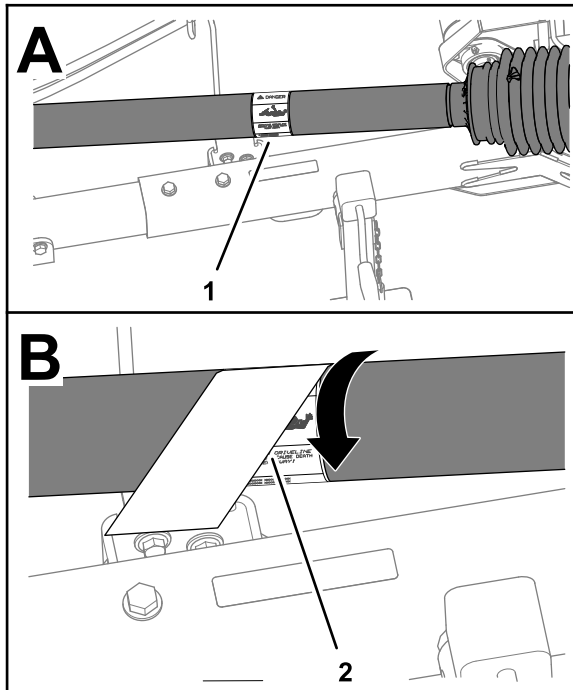


Bild 2

g262546

1. Vorhandener Aufkleber für Einzugsgefahr
2. CE-Aufkleber für Einzugsgefahr

2. Reinigen Sie den vorhandenen Aufkleber für Einzugsgefahr und den Bereich auf dem Schutz um den Aufkleber.
3. Entfernen Sie die Schutzfolie vom CE-Aufkleber für Einzugsgefahr.

4. Bringen Sie den CE-Aufkleber für Einzugsgefahr über dem vorhandenen Aufkleber für Einzugsgefahr auf (Bild 2).

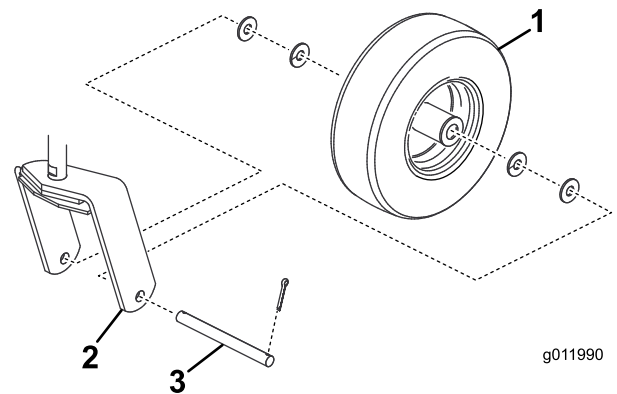
2

Montage der Laufräder

Keine Teile werden benötigt

Verfahren

Montieren Sie das Laufrad mit vier Scheiben, der Achse und den 2 Splinten zwischen jeder Laufradgabel (Bild 3).



g011990

g011990

Bild 3

1. Räder
2. Laufradgabel
3. Achse

3

Anschließen der Unterlenkerarme

Keine Teile werden benötigt

Verfahren

1. Stellen Sie den Bläser auf eine ebene Fläche und kuppeln Sie die Zapfwelle aus.
2. Fahren Sie den Traktor gerade an den Bläser heran, bis die unteren Lenkarme mit den Stiften der Anbauvorrichtung ausgefluchtet sind.
3. Aktivieren Sie die Feststellbremse, stellen den Motor der Zugmaschine ab und ziehen den Schlüssel aus dem Zündschloss.

Hinweis: Warten Sie, bis der Motor der Zugmaschine und alle sich bewegenden Teile zum Stillstand gekommen sind, bevor Sie den Fahrersitz verlassen.

4. Stecken Sie den rechten und linken Unterlenkerarm auf die Anbauvorrichtungsstifte (Bild 4).

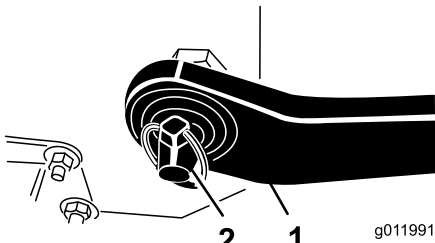


Bild 4

1. Unterlenker
2. Klapstecker

5. Befestigen Sie die Unterlenkerarme mit Klapsteckern an den Anbauvorrichtungsstiften (Bild 4).

4

Anschließen des Oberlenkers

Keine Teile werden benötigt

Verfahren

1. Stecken Sie den Oberlenker in die Löcher in der Gebläsehalterung und befestigen Sie diese mit einem Lastösenbolzen und Klapstecker (Bild 5).

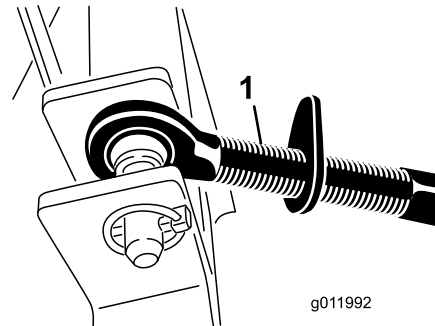


Bild 5

1. Oberlenker

2. Drehen Sie die Nachspannvorrichtung, um den Lenker festzuziehen.

Hinweis: Ziehen Sie diese Verbindung nicht zu fest, um die Rückseite des Bläses vom Boden abzuheben.

3. Ziehen Sie die Sicherungsmutter fest, um das obere Gestänge zu befestigen.

5

Einstellen der Zapfwellenlänge

Keine Teile werden benötigt

Verfahren

Wichtig: Die Maschine wird mit einer langen Zapfwelle ausgeliefert, um den großen Unterschieden zwischen Zapfwellen verschiedener Zugmaschinen und Dreipunktanbauvorrichtungen gerecht werden zu können. Für die meisten Maschinen ist diese Welle zu lang und muss auf die richtige Länge zugeschnitten werden, sonst kann es zu Schäden kommen.

Wichtig: Eine falsche Länge der Zapfwelle kann zu Schäden an Maschine und/oder Anbaugerät und Personenschäden führen.

1. Stellen Sie den Bläser auf einer ebenen Fläche ab und senken Sie es ab, bis die Antriebswelle ungefähr auf gleicher Höhe wie die Zapfwelle des Traktors ist.

Hinweis: Dies ist der kürzeste Abstand zwischen beiden Wellen.

2. Messen Sie den Abstand von der Sperrille der Zapfwelle des Traktors bis zur Sperrille der Antriebswelle des Bläasers.

Hinweis: Notieren Sie diesen Wert.

3. Schieben Sie die Zapfwelle ganz zusammen und messen den Abstand zwischen den Manschetten der Arretierbolzen.

Hinweis: Notieren Sie diesen Wert.

4. Bei der kürzesten Länge der Welle müssen die beiden Hälften der Zapfwelle mindestens 37 mm zusätzlichen Abstand oder Zusammenklappraum haben (Bild 5).

Hinweis: Wenn der Wert in Schritt 2 nicht mindestens 37 mm größer als der Wert in Schritt 3 ist, ist die Zapfwelle zu lang. Gehen Sie auf Schritt 5. Wenn der Abstand zum Zusammenklappen der Zapfwelle ausreicht, gehen Sie auf Schritt 10.

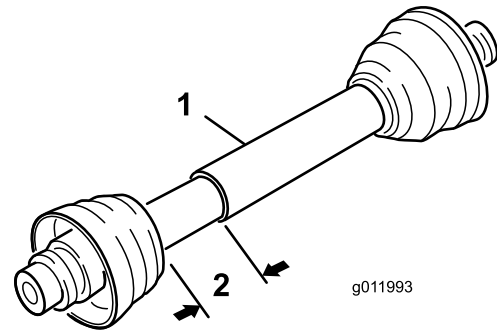


Bild 6

1. Zapfwelle
2. 37 mm

5. Berechnen Sie mit der folgenden Formel den Wert, um den die Welle gekürzt werden muss, um im angebauten Zustand einen Abstand von 37 mm zu garantieren.
 - A. Ziehen Sie den in Schritt 3 notierten Wert von dem in Schritt 2 notierten Wert ab.

Hinweis: Notieren Sie diesen Wert.
 - B. Subtrahieren Sie das Ergebnis in Schritt A von 37 mm.

Hinweis: Sie müssen die Zapfwelle um diesen Wert verkürzen.
6. Kürzen Sie die Schutzvorrichtungen und die Stahlrohre um die berechnete Länge.

Hinweis: Schneiden Sie beide Hälften der Zapfwelle ab.
7. Entgraten Sie die Enden der Stahlrohre innen und außen.
8. Entfernen Sie alle Rückstände aus den Rohrteilen.
9. Fetten Sie die Stahlrohre ein.
10. Bauen Sie die Zapfwelle zusammen und befestigen sie am Bläser und am Traktor.
11. Messen Sie die Welle.

Hinweis: Wenn der Wert nicht mindestens 37 mm ist, wiederholen Sie diese Schritte.
12. Heben Sie den Bläser auf die höchste Stellung an.

Hinweis: Die beiden Hälften müssen um mindestens 75 mm überlappen. Stellen Sie die Anschläge an der Dreipunktanbauvorrichtung bei Bedarf ein, siehe 8 Einstellen des Anschlags der Dreipunktanbauvorrichtung (Seite 11).

6

Anschließen der Zapfwelle

Keine Teile werden benötigt

Verfahren

1. Schließen Sie die Zapfwelle an der Antriebswelle des Bläasers an.
2. Schließen Sie die Zapfwelle an der hinteren Traktorzapfwelle an.
3. Schieben Sie die Zapfwelle ganz nach vorne.
4. Drücken Sie den Stift ein, um die Zapfwelle zu arretieren, und schieben Sie die Zapfwelle hin und her, um sicherzustellen, dass sie arretiert ist.
5. Verbinden Sie die Sicherheitsketten der Abdeckungen von den Zapfwellenabschnitten mit den geschweißten Clips an den Gestängearmen oder den Schutzblechen der Zapfwelle (Bild 7).

Hinweis: Stellen Sie sicher, dass die Ketten beim Anheben und Absenken des Bläasers nicht stramm werden.

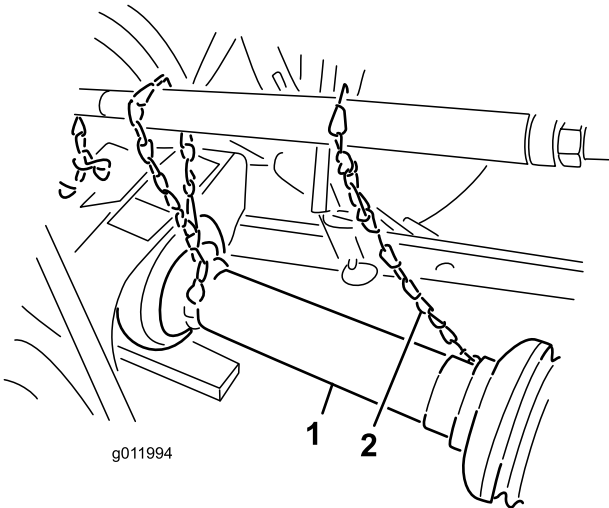


Bild 7

1. Zapfwellenabdeckung
2. Sicherheitskette

⚠️ WARNUNG:

Wenn die Sicherheitsketten der Abdeckungen nicht angeschlossen sind, können sie sich beim Einsatz drehen und Körperverletzungen verursachen.

Alle Abdeckungen der Zapfwelle müssen montiert sein und die Sicherheitsketten müssen mit den Gestängearmen oder den Abdeckungen der Zapfwelle verbunden sein.

7

Einstellen der Schwenklenker

Keine Teile werden benötigt

Verfahren

Stellen Sie die Schwenklenker an den unteren Zugarmen der Dreipunktanbauvorrichtung so ein, dass diese höchstens 25 mm zur Seite schwenken können.

1. Stellen Sie die Unterlenker so ein, dass sie die Befestigungsplatten des Bläasers berühren (Bild 8).

Hinweis: Dadurch reduziert sich die Beanspruchung der Stifte. Setzen Sie zwischen dem Unterlenkerarm und dem Klappstecker Scheiben ein, um die Belastung der Hubstifte zu reduzieren, wenn der Traktor mit Schwenkketten statt Schwenklenkern ausgerüstet ist.

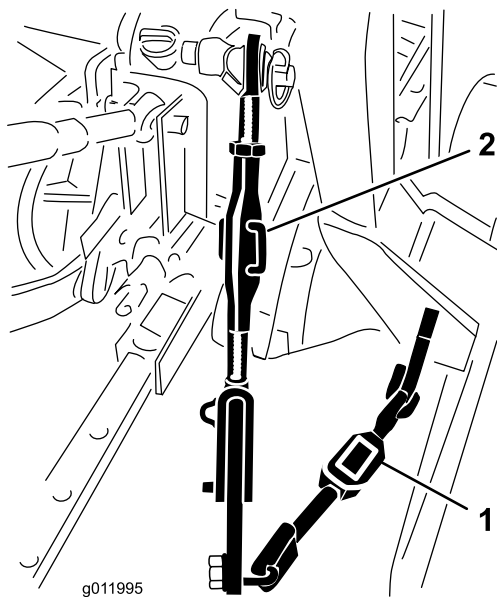


Bild 8

1. Schwenklenker
2. Lenkergehäuse

2. Drehen Sie das einstellbare Lenkergehäuse (falls vorhanden) zum Anheben oder Absenken des Gestängearms, bis der Bläser in Querrichtung nivelliert ist (Bild 8).

Hinweis: Weitere Installations- und Einstellungsschritte finden Sie in der Bedienungsanleitung des Traktors.

8

Einstellen des Anschlags der Dreipunktbauvorrichtung

Keine Teile werden benötigt

Verfahren

Stellen Sie den Anschlag des Dreipunkthubs so ein, dass sich in der angehobenen Stellung eine Bodenfreiheit von 10 cm ergibt, um den Zapfwinkel beim Anheben des Bläses zu minimieren. Sie können den gesamten Hubbereich beim Transport oder Laden/Entladen von/auf einen Anhänger benutzen, vorausgesetzt die Zapfwellenrohre gleiten nicht auseinander (Bild 9).

Wichtig: Das Verwenden der Zapfwelle in der vollständig angehobenen Stellung kann die Zapfwelle oder andere Komponenten beschädigen.

Hinweis: Beachten Sie für weitere sichere Einstellmaßnahmen die Bedienungsanleitung der Zugmaschine.

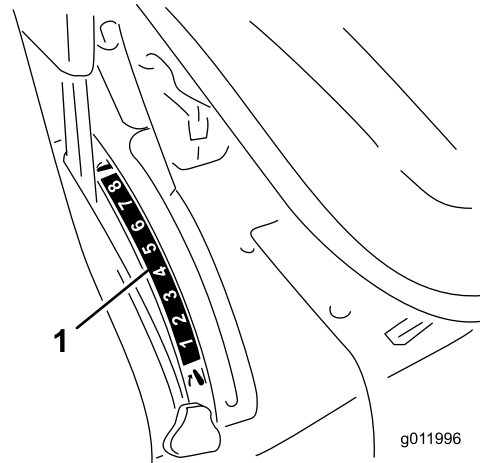


Bild 9

1. Anschlag der Dreipunktbauvorrichtung

9

Abnehmen des Bläses vom Traktor

Keine Teile werden benötigt

Verfahren

1. Stellen Sie die Maschine auf einer ebenen Fläche ab, kuppeln Sie die Zapfwelle aus, aktivieren Sie die Feststellbremse, stellen Sie den Motor der Zugmaschine ab und ziehen Sie den Zündschlüssel ab.
2. Nehmen Sie die Sicherheitsketten der Abdeckungen von der Zapfwelle des Traktors ab.

Hinweis: Befestigen Sie das Kettenende an der Bläserseite der Zapfwelle, um einem Auseinanderfallen der Zapfwelle vorzubeugen.

3. Senken Sie den Bläser langsam ab, bis die Rollen und die Laufräder den Boden berühren.
4. Entfernen Sie den Klappstecker und den oberen Steckstift, mit denen der mittlere Lenker an der Halterung befestigt ist.
5. Schließen Sie die Antriebswelle von der Zapfwelle des Traktors ab.
6. Schieben Sie die Antriebswelle zurück und entfernen sie vom Traktor.

7. Entfernen Sie die Klappstecker und drücken die Unterlenker von den Anbauvorrichtungsstiften ab.

10

Schmieren des Bläasers

Keine Teile werden benötigt

Verfahren

Vor dem Betrieb des Gebläses ist die Zapfwelle zu schmieren, siehe [Einfetten der Maschine \(Seite 17\)](#).

Wichtig: Wenn Sie das Gerät nicht richtig einfetten, kommt es zum frühzeitigen Ausfall kritischer Bauteile.

Produktübersicht

Technische Daten

Hinweis: Technische und konstruktive Änderungen vorbehalten.

Länge	125 cm
Breite	150 cm
Höhe	117 cm
Nettogewicht	227 kg

Anbaugeräte/Zubehör

Ein Sortiment an Originalanbaugeräten und -zubehör von Lawn-Boy wird für diese Maschine angeboten, um den Funktionsumfang des Geräts zu erhöhen und zu erweitern. Wenden Sie sich an einen offiziellen Lawn-Boy-Vertragshändler oder navigieren Sie auf www.Exmark.com für eine Liste der zugelassenen Anbaugeräte und des Zubehörs.

Verwenden Sie, um die optimale Leistung und Sicherheit zu gewährleisten, nur Originalersatzteile und -zubehöerteile von Toro. Ersatzteile und Zubehör anderer Hersteller können gefährlich sein und eine Verwendung könnte die Garantie ungültig machen.

Betrieb

Hinweis: Bestimmen Sie die linke und rechte Seite der Maschine anhand der normalen Sitz- und Bedienposition.

Vor dem Einsatz

Sicherheitshinweise vor der Inbetriebnahme

Allgemeine Sicherheit

- Kinder oder nicht geschulte Personen dürfen die Maschine weder verwenden noch warten. Örtliche Vorschriften bestimmen u. U. das Mindestalter von Benutzern. Der Besitzer ist für die Schulung aller Bediener und Mechaniker verantwortlich.
- Machen Sie sich mit dem sicheren Betrieb der Maschine sowie den Bedienelementen und Sicherheitssymbolen vertraut.
- Stellen Sie immer den Motor der Zugmaschine ab, ziehen Sie den Schlüssel ab, warten Sie, bis alle beweglichen Teile zum Stillstand gekommen sind und lassen die Maschine abkühlen, bevor Sie sie einstellen, reparieren, reinigen oder einlagern. Sie müssen wissen, wie Sie die Maschine schnell anhalten und den Motor abstellen können.
- Nehmen Sie keine Schutzvorrichtungen, Sicherheitseinrichtungen und Aufkleber ab. Reparieren oder ersetzen Sie alle Sicherheitsvorrichtungen und tauschen Sie alle unlesbaren oder fehlenden Aufkleber aus. Verwenden Sie die Maschine nur, wenn sie vorhanden und funktionsfähig sind.
- Jedes Mal, wenn ein Anbaugerät oder eine Maschine angebaut wird, muss die 3-Punkt-Kupplung überprüft werden. Achten Sie beim Betrieb der 3-Punkt-Anbauvorrichtung darauf, dass keine Störungen an Schläuchen und Anbauteilen auftreten.

Wichtig: Diese können die Zapfwelle beschädigen, wenn Sie Anbaugeräte in einem zu hohen Winkel betreiben.

- Anbaugeräte können die Stabilität und Betriebsmerkmale der Zugmaschine verändern.
- Ermitteln Sie die Klemmpunktstellen, die auf der Zugmaschine und den Anbaugeräten markiert sind und halten Sie Hände und Füße fern von diesen Stellen.
- Stellen Sie sicher, dass die Zugmaschine für ein Anbaugerät mit diesem Gewicht geeignet ist.

Fragen Sie beim Verkäufer oder Hersteller der Zugmaschine nach.

- Modifizieren Sie das Gerät auf keinen Fall.

Einstellen der Auswurfrichtung

Sie können die Richtung der Auswurfkanalöffnung mit dem Steuerhebel von seitlich nach vorne verstellen (Bild 10).

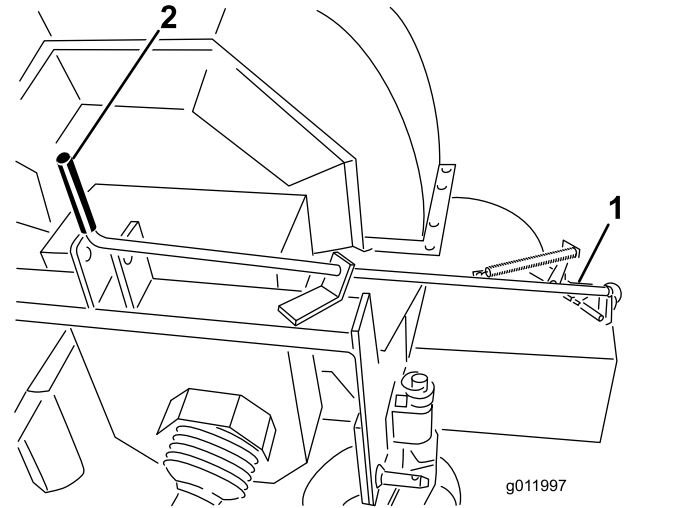


Bild 10

1. Auswurfkanalöffnung 2. Steuerhebel

Während des Einsatzes

Hinweise zur Sicherheit während des Betriebs

Allgemeine Sicherheit

- Der Besitzer bzw. Bediener ist für Unfälle oder Verletzungen von Dritten sowie Sachschäden verantwortlich und kann diese verhindern.
- Tragen Sie geeignete Kleidung, u. a. eine Schutzbrille, lange Hosen, rutschfeste Arbeitsschuhe und einen Gehörschutz. Binden Sie lange Haare hinten zusammen und tragen Sie keinen herunterhängenden Schmuck.
- Setzen Sie die Maschine nicht ein, wenn Sie müde oder krank sind oder unter Alkohol- oder Drogeneinfluss stehen.
- Konzentrieren Sie sich immer bei der Verwendung der Maschine. Tun Sie nichts, was Sie ablenken

könnte, sonst können Verletzungen oder Sachschäden auftreten.

- Ausgestoßene Luft hat große Kraft und kann Verletzungen oder zu einem Verlust des Halts führen. Halten Sie einen Abstand zum Blasrohr, wenn die Maschine eingesetzt wird.
- Halten Sie Unbeteiligte fern, stellen Sie die Maschine ab, wenn Unbeteiligte den Bereich betreten, zeigen Sie das Blasrohr nicht direkt auf sie.
- Setzen Sie die Maschine nicht ein, wenn sie nicht an eine Zugmaschine angeschlossen ist.
- Lassen Sie den Motor der Zugmaschine nicht in beengten Bereichen ohne entsprechende Lüftung laufen. Auspuffgase enthalten Kohlenmonoxid, ein geruchloses Gas, das beim Einatmen giftig ist.
- Nehmen Sie nie Passagiere auf der Maschine mit und halten Sie alle Unbeteiligten und Haustiere von der verwendeten Maschine fern.
- Setzen Sie die Maschine nur bei guten Sichtverhältnissen ein, um Löcher sowie andere verborgene Gefahren zu vermeiden.
- Schauen Sie hinter sich und nach unten, um vor dem Rückwärtsfahren sicherzustellen, dass der Weg frei ist.
- Seien Sie vorsichtig, wenn Sie sich unübersichtlichen Kurven, Sträuchern, Bäumen und anderen Objekten nähern, die Ihre Sicht behindern können.
- Lassen Sie niemals eine laufende Maschine unbeaufsichtigt zurück.
- Beim Transport der Maschine im öffentlichen Straßenverkehr müssen Sie alle Verkehrsvorschriften einhalten; die Maschine muss auch mit dem gesetzlich vorgeschriebenen Zubehör ausgestattet sein, u. a. Scheinwerfer, Blinker, Schilder für ein langsam fahrendes Fahrzeug usw.
- Halten Sie die Maschine sofort an, wenn sie ungewöhnlich vibriert, stellen Sie den Motor der Zugmaschine ab, ziehen den Schlüssel ab, warten Sie, bis alle beweglichen Teile zum Stillstand gekommen sind und prüfen Sie dann auf eventuelle Schäden. Reparieren Sie alle Schäden, bevor Sie die Maschine erneut einsetzen.
- Verringern Sie die Geschwindigkeit beim Einsatz in unbefestigtem und unebenem Gelände, in der Nähe von Bordsteinen, Löchern und plötzlichen Veränderungen im Gelände.
- Um ein Umkippen der Maschine zu vermeiden, passen Sie beim Wenden auf und vermeiden Sie unsichere Manöver.
- Für das Demontieren oder Reparieren der Stahlteile der Zapfwelle (Rohre, Lager, Gelenke usw.) empfehlen wir Ihnen nachdrücklich, sich an Ihren Toro-Vertragshändler vor Ort zu

verwenden. Beim Entfernen von Komponenten für eine Reparatur und beim Einbau können Teile beschädigt werden, wenn diese Arbeiten nicht mit Spezialwerkzeugen von geschulten Mechanikern ausgeführt werden.

- Die Zapfwelle darf nur bei montierten Schutzvorrichtungen eingesetzt werden.

Sicherheit an Hanglagen

- Lesen Sie die technischen Daten der Zugmaschine, um sicherzustellen, dass Sie nicht die Einsatzmöglichkeiten der Maschine an Hanglagen überschreiten.
- Hanglagen sind eine wesentliche Ursache für den Verlust der Kontrolle und Umkippenfälle, die zu schweren ggf. tödlichen Verletzungen führen können. Sie sind für den sicheren Einsatz an Hanglagen verantwortlich. Das Einsetzen der Maschine an jeder Hanglage erfordert große Vorsicht.
- Evaluieren Sie das Gelände, einschließlich einer Ortsbegehung, um zu ermitteln, ob die Maschine sicher auf der Hanglage eingesetzt werden kann. Setzen Sie immer gesunden Menschenverstand ein, wenn Sie diese Ortsbegehung durchführen.
- Lesen Sie die unten aufgeführten Anweisungen für Hanglagen, wenn Sie die Maschine an Hanglagen einsetzen. Prüfen Sie vor dem Einsatz der Maschine die Bedingungen an der Arbeitsstelle, um zu ermitteln, ob Sie die Maschine in diesen Bedingungen an diesem Tag und an diesem Ort verwenden können. Veränderungen im Gelände können zu einer Veränderung in der Neigung für den Betrieb der Maschine führen.
 - Vermeiden Sie das Anfahren, Anhalten oder Wenden der Maschine an Hanglagen. Vermeiden Sie plötzliche Geschwindigkeits- oder Richtungsänderungen. Wenden Sie möglichst langsam und vorsichtig.
 - Benutzen Sie die Maschine niemals unter Bedingungen, bei der die Bodenhaftung, das Lenkverhalten oder die Stabilität des Fahrzeugs gefährdet werden.
 - Entfernen oder Kennzeichnen Sie Hindernisse, wie beispielsweise Gräben, Löcher, Rillen, Bodenwellen, Steine oder andere verborgene Objekte. Hohes Gras kann Hindernisse verdecken. Die Maschine könnte sich in unebenem Terrain überschlagen.
 - Beim Arbeiten auf nassem Gras, Überqueren von steilen Hanglagen oder beim Fahren hangabwärts kann die Maschine die Bodenhaftung verlieren.
 - Gehen Sie beim Einsatz der Maschine in der Nähe von Abhängen, Gräben, Böschungen, Gewässern oder anderen Gefahrenstellen

besonders vorsichtig vor. Die Maschine kann sich plötzlich überschlagen, wenn ein Rad über den Rand fährt oder die Böschung nachgibt. Halten Sie stets einen Sicherheitsabstand von der Maschine zur Gefahrenstelle ein.

- Halten Sie alle Teile der Maschine in gutem Betriebszustand und alle Befestigungen angezogen.
- Ersetzen Sie alle abgenutzten oder fehlenden Aufkleber.

Betriebshinweise

⚠️ WARNUNG:

Ausgestoßene Luft hat große Kraft und kann Verletzungen oder zu einem Verlust des Halts führen.

- Halten Sie Abstand zur Auswurfkanalöffnung, wenn die Maschine in Betrieb ist.
- Halten Sie Unbeteiligte von der Auswurfkanalöffnung fern, wenn die Maschine in Betrieb ist.

1. Starten Sie den Traktor und lassen Sie den Motor mit niedriger Drehzahl laufen.
2. Kuppeln Sie den Zapfwellenantrieb ein, wenn der Motor im Leerlauf läuft.
3. Erhöhen Sie die Geschwindigkeit der Zapfwelle auf 540 U/min.
4. Üben Sie das Blasen.

Hinweis: Blasen Sie in die Windrichtung, damit nichts in den geräumten Bereich zurückgeblasen wird.

Nach dem Einsatz

Hinweise zur Sicherheit nach dem Betrieb

Allgemeine Sicherheit

- Parken Sie die Maschine auf einer festen und ebenen Fläche, stellen Sie den Motor der Zugmaschine ab, ziehen Sie den Schlüssel ab, warten Sie, bis alle beweglichen Teile zum Stillstand gekommen sind und lassen die Maschine abkühlen, bevor Sie sie einstellen, reparieren, reinigen oder einlagern.
- Schließen Sie die Maschine nur auf einer ebenen Fläche von der Zugmaschine ab.
- Blockieren Sie beim Abschließen der Maschine immer die Räder, um eine Bewegung zu vermeiden.

Befördern

- Gehen Sie beim Laden und Abladen der Maschine auf einen/von einem Anhänger oder Pritschenwagen vorsichtig vor.
- Laden Sie die Maschine nur mit über die gesamte Breite gehenden Rampen auf Anhänger oder Pritschenwagen.
- Vergurten Sie die Maschine sicher mit Riemen, Ketten, Kabeln oder Seilen. Führen Sie die vorne und hinten befestigten Riemen nach unten und von der Maschine weg.

Wartung

⚠ ACHTUNG

Wenn Sie die Maschine nicht richtig warten, können Maschinensysteme frühzeitig ausfallen und ggf. Sie oder Unbeteiligte verletzen.

Warten Sie die Maschine und halten sie in gutem Betriebszustand, wie in diesen Anweisungen angegeben.

Hinweis: Bestimmen Sie die linke und rechte Seite der Maschine anhand der normalen Sitz- und Bedienposition.

Wartungssicherheit

- Führen Sie folgende Schritte vor dem Reinigen, Reparieren oder Einstellen der Maschine aus:
 - Stellen Sie die Maschine auf einer ebenen Fläche ab.
 - Stellen Sie den Motor der Zugmaschine ab, ziehen Sie den Schlüssel ab und warten Sie, bis alle rotierenden Teile zum Stillstand gekommen sind.
 - Blockieren Sie die Räder.
 - Lassen Sie alle Maschinenteile abkühlen, ehe Sie mit Wartungsarbeiten beginnen.
- Führen Sie nur die in dieser Anleitung beschriebenen Wartungsarbeiten durch. Wenden Sie sich bei größeren Reparaturen oder anderen Fragen an den offiziellen Toro-Vertragshändler.
- Beim Abstützen der Maschine dürfen Sie sich nicht alleine auf das Hydrauliksystem verlassen; unterstützen Sie die Maschine mit Blöcken oder Stützfüßen, wenn Sie Arbeiten unter der Maschine durchführen müssen.
- Stellen Sie nach der Wartung oder Einstellung der Maschine sicher, dass alle Schutzvorrichtungen fest montiert sind.
- Die Maschine sollte nie von ungeschulten Personen gewartet werden.
- Lassen Sie den Druck aus Maschinenteilen mit gespeicherter Energie vorsichtig ab.
- Halten Sie alle Teile in gutem Betriebszustand und alle Befestigungen angezogen. Ersetzen Sie alle beschädigten oder fehlenden Aufkleber.
- Beeinträchtigen Sie niemals die beabsichtigte Funktion einer Sicherheitseinrichtung oder den von einer Sicherheitseinrichtung vorgesehenen Schutz. Prüfen Sie ihre einwandfreie Funktion in regelmäßigen Abständen.
- Wenden Sie sich an den Lawn-Boy-Vertragshändler, falls größere Reparaturen erforderlich sind oder Sie praktische Unterstützung benötigen.
- Wenn Sie diese Maschine auf irgendeine Weise verändern, kann sich dies auf das Fahrverhalten, die Leistung, Haltbarkeit und Nützlichkeit auswirken, was Verletzungen ggf. tödliche Verletzungen zur Folge haben kann. Dies kann ggf. die Produktgarantie von Lawn-Boy® Inc. ungültig machen.

Empfohlener Wartungsplan

Wartungsintervall	Wartungsmaßnahmen
Alle 20 Betriebsstunden	<ul style="list-style-type: none">• Kontrollieren und/oder stellen Sie die Spannung des Bläserriemens ein.
Alle 100 Betriebsstunden	<ul style="list-style-type: none">• Fetten Sie die Lager der Lüfterwelle ein.• Fetten Sie die Befestigungen der Laufräder ein.• Fetten Sie die beiden Befestigungen der Antriebswellen ein.

Schmierung

Einfetten der Maschine

Die Maschine hat Schmiernippel, die regelmäßig mit Nr. 2 Schmierfett auf Lithiumbasis eingefettet werden müssen.

Lüfterwellenlager

Wartungsintervall: Alle 100 Betriebsstunden

Fetten Sie die Lager der beiden Lüfterwellen ein ([Bild 11](#)).

Hinweis: Nehmen Sie die Riemenabdeckung ab, um an die hinteren Schmiernippel zu gelangen.

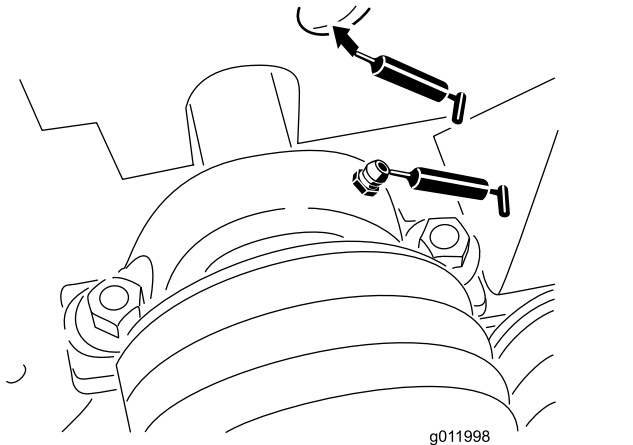


Bild 11

Antriebswelle

Wartungsintervall: Alle 100 Betriebsstunden

Fetten Sie die beiden Befestigungen der Antriebswellen ein ([Bild 13](#)).

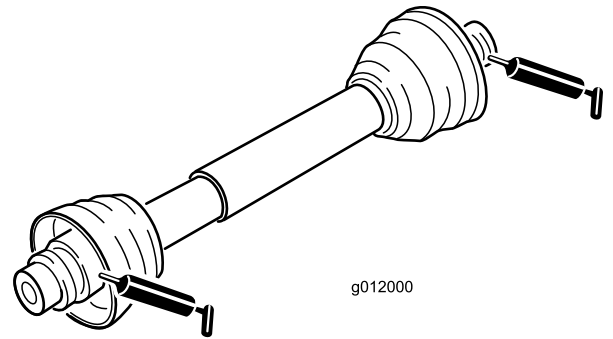


Bild 13

Laufräder

Wartungsintervall: Alle 100 Betriebsstunden

Fetten Sie die beiden Befestigungen der Laufräder ein ([Bild 12](#)).

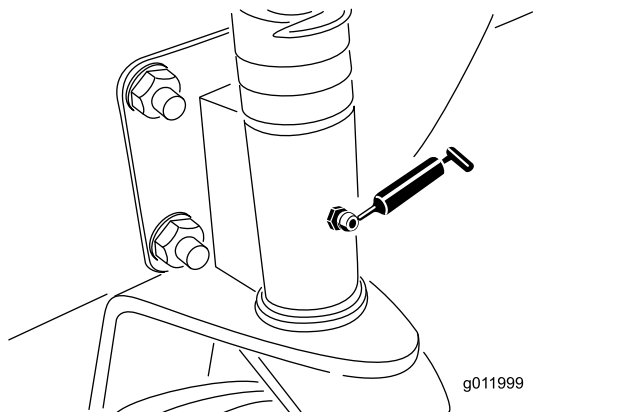


Bild 12

Warten der Riemen

Einstellen des Bläserriemens

Wartungsintervall: Alle 20 Betriebsstunden

Achten Sie darauf, dass der Riemen richtig gespannt ist, um den richtigen Betrieb der Maschine zu gewährleisten und eine unnötige Abnutzung zu vermeiden. Prüfen Sie die Riemen oft.

Wichtig: Die Befestigungen an den Abdeckungen dieser Maschine bleiben nach dem Entfernen an der Abdeckung. Lösen Sie alle Befestigungen an jeder Abdeckung um ein paar Umdrehungen, sodass die Abdeckungen lose aber noch verbunden sind; lösen Sie dann alle Befestigungen, bis die Abdeckung nicht mehr befestigt ist. Dies verhindert, dass die Schrauben aus Versehen aus den Haltern herausgeschraubt werden.

1. Nehmen Sie die Kopfschrauben, Scheiben und Muttern ab, mit denen die Riemenschutzvorrichtung am Bläsergehäuse befestigt ist (Bild 14).

Hinweis: Die Antriebswelle muss für das Einstellen des Riemen nicht abgeschlossen werden.

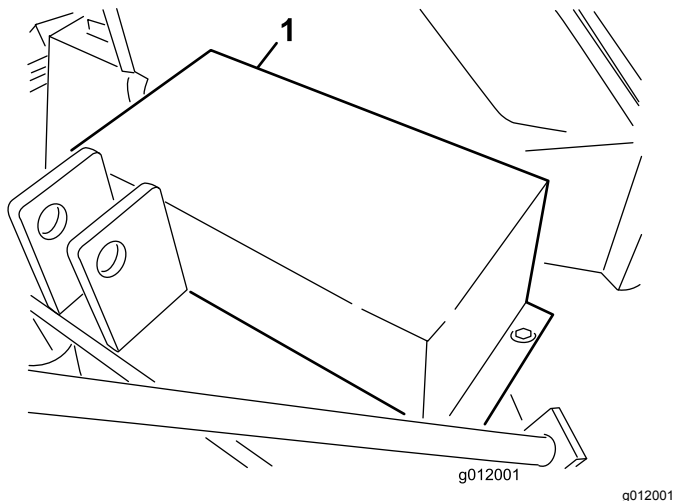


Bild 14

1. Riemenschutz

2. Nehmen Sie die Riemenschutzvorrichtung ab (Bild 14).
3. Entfernen Sie die Kopfschraube und Mutter, mit denen die Spannvorrichtungsführung am Bläserahmen befestigt ist (Bild 15).

Hinweis: Die Riemenspannung wird beim Entfernen der Kopfschraube gelöst.

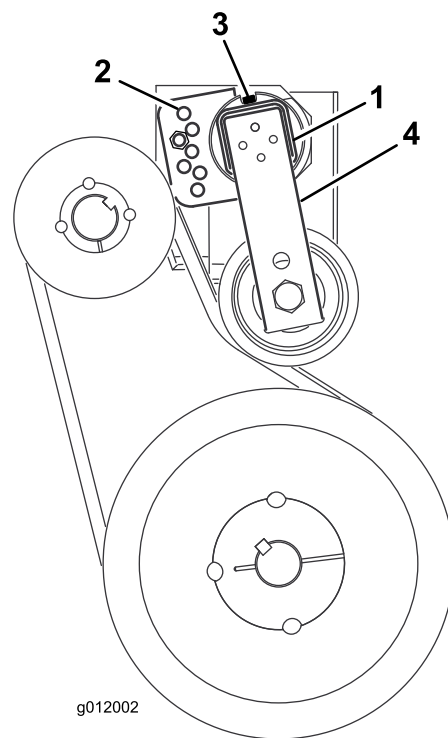


Bild 15

1. Riemenspannung
2. Spannvorrichtungsführung
3. Kopfschraube
4. Spannarm

4. Lösen Sie hinten am Rahmen die Kopfschraube, mit der die Spannvorrichtung des Riemen am Rahmen befestigt ist (Bild 15).
5. Drehen Sie die Spannvorrichtung mit einem großen Schraubenschlüssel nach rechts, bis der Aufkleber mit 15° am Spannvorrichtungsrohr ausgefluchtet ist.
6. Setzen Sie die Kopfschraube in die ausgefluchteten Führungslöcher ein und befestigen sie mit der Mutter (Bild 15).

Hinweis: Wenn die Löcher nicht genau ausgefluchtet sind, drehen Sie die Führung zum nächsthöheren Loch, bis sie ausgefluchtet ist.

7. Ziehen Sie die Kopfschraube hinten am Rahmen an, um die Spannvorrichtung zu arretieren.
8. Montieren Sie die Riemenschutzvorrichtung mit den Kopfschrauben, Scheiben und Muttern am Bläserahmen.

Einlagerung

1. Reinigen Sie den Bläser gründlich.

Hinweis: Entfernen Sie Laub, Erde und Rückstände vom Lüftergehäuse.

2. Fetten Sie alle Schmiernippel ein. Wischen Sie überflüssiges Fett ab.
3. Fetten Sie die Spindeln der Zapfwelle leicht ein.
4. Ziehen Sie die Befestigungen an.

Fehlersuche und -behebung

Problem	Mögliche Ursache	Behebungsmaßnahme
Es kommt zu ungewöhnlichen Vibrationen.	<ol style="list-style-type: none">1. Die Lager an der Lüfterwelle sind beschädigt.2. Material hat sich auf den Lüfterflügeln abgelagert.3. Die Motordrehzahl der Zapfwelle ist zu hoch.	<ol style="list-style-type: none">1. Wechseln Sie die Lager aus.2. Entfernen Sie Ablagerungen an der Innenseite des Gehäuses.3. Verringern Sie die Geschwindigkeit der Zapfwelle auf 540 U/min.
Es besteht kein ausreichender Luftstrom.	<ol style="list-style-type: none">1. Die Luftschlitze sind verstopft.2. Die Motordrehzahl des Traktors ist zu niedrig.3. Der Fahrtrieb am Traktor ist zu langsam.	<ol style="list-style-type: none">1. Entfernen Sie Rückstände von den Schlitzen.2. Erhöhen Sie die Geschwindigkeit der Zapfwelle auf 540 U/min.3. Führen Sie die erforderlichen Reparaturarbeiten durch, um eine normale Traktorgeschwindigkeit zu erhalten.

EEA/UK Datenschutzerklärung

Toros Verwendung Ihrer persönlichen Informationen

The Toro Company ("Toro") respektiert Ihre Privatsphäre. Wenn Sie unsere Produkte kaufen, können wir bestimmte persönliche Informationen über Sie sammeln, entweder direkt von Ihnen oder über Ihre lokale Toro-Niederlassung oder Ihren Händler. Toro verwendet diese Informationen, um vertragliche Verpflichtungen zu erfüllen – z. B. um Ihre Garantie zu registrieren, Ihren Garantieanspruch zu bearbeiten oder Sie im Falle eines Rückrufs zu kontaktieren – und für legitime Geschäftszwecke – z. B. um die Kundenzufriedenheit zu messen, unsere Produkte zu verbessern oder Ihnen Produktinformationen zur Verfügung zu stellen, die für Sie von Interesse sein könnten. Toro kann die Informationen im Rahmen dieser Aktivitäten an Toro Tochtergesellschaften, Händler oder Geschäftspartner weitergeben. Wir können auch persönliche Daten offenlegen, wenn dies gesetzlich vorgeschrieben ist oder im Zusammenhang mit dem Verkauf, Kauf oder der Fusion eines Unternehmens. Toro verkauft Ihre persönlichen Informationen niemals an anderen Unternehmen.

Speicherung Ihrer persönlichen Daten

Toro wird Ihre persönlichen Daten so lange aufbewahren, wie es für die oben genannten Zwecke relevant ist und in Übereinstimmung mit den gesetzlichen Bestimmungen. Für weitere Informationen über die geltenden Aufbewahrungsfristen wenden Sie sich bitte an legal@toro.com.

Toros Engagement für Sicherheit

Ihre persönlichen Daten können in den USA oder einem anderen Land verarbeitet werden, in dem möglicherweise weniger strenge Datenschutzgesetze gelten als in Ihrem Wohnsitzland. Wann immer wir Ihre Daten außerhalb Ihres Wohnsitzlandes übermitteln, werden wir die gesetzlich vorgeschriebenen Schritte unternehmen, um sicherzustellen, dass angemessene Sicherheitsvorkehrungen zum Schutz Ihrer Daten getroffen werden und um sicherzustellen, dass diese sicher behandelt werden.

Zugang und Korrektur

Sie haben das Recht, Ihre persönlichen Daten zu korrigieren und zu überprüfen oder der Verarbeitung Ihrer Daten zu widersprechen bzw. diese einzuschränken. Bitte kontaktieren Sie uns dazu per E-Mail unter legal@toro.com. Wenn Sie Bedenken haben, wie Toro mit Ihren Daten umgegangen ist, bitten wir Sie, dies direkt mit uns zu besprechen. Bitte beachten Sie, dass europäische Bürger das Recht haben, sich bei Ihrer Datenschutzbehörde zu beschweren.

Kalifornien, Proposition 65: Warnung

Bedeutung der Warnung

Manchmal sehen Sie ein Produkt mit einem Aufkleber, der eine Warnung enthält, die der nachfolgenden ähnelt:



Warnung: Krebs- und Fortpflanzungsgefahr: www.p65Warnings.ca.gov

Inhalt von Proposition 65

Proposition 65 gilt für alle Firmen, die in Kalifornien tätig sind, Produkte in Kalifornien verkaufen oder Produkte fertigen, die in Kalifornien verkauft oder gekauft werden können. Proposition 65 schreibt vor, dass der Gouverneur von Kalifornien eine Liste der Chemikalien pflegt und veröffentlicht, die bekanntermaßen Krebs, Geburtsschäden und/oder Defekte des Reproduktionssystems verursachen. Die Liste, die jährlich aktualisiert wird, enthält zahlreiche Chemikalien, die in vielen Produkten des täglichen Gebrauchs enthalten sind. Proposition 65 soll sicherstellen, dass die Öffentlichkeit über den Umgang mit diesen Chemikalien informiert ist.

Proposition 65 verbietet nicht den Verkauf von Produkten, die diese Chemikalien enthalten, sondern gibt nur vor, dass Warnungen auf dem Produkt, der Produktverpackung oder in den Unterlagen, die dem beiliegen, vorhanden sind. Außerdem bedeutet eine Warnung im Rahmen von Proposition 65 nicht, dass ein Produkt gegen Standards oder Anforderungen hinsichtlich der Produktsicherheit verstößt. Die Regierung von Kalifornien hat klargestellt, dass eine Proposition 65-Warnung nicht gleich einer gesetzlichen Entscheidung ist, dass ein Produkt „sicher“ oder „nicht sicher“ ist. Viele dieser Chemikalien wurden seit Jahren regelmäßig in Produkten des täglichen Gebrauchs verwendet, ohne dass eine Gefährdung dokumentiert wurde. Weitere Informationen finden Sie unter <https://oag.ca.gov/prop65/faqs-view-all>.

Eine Proposition 65-Warnung bedeutet: (1) Ein Unternehmen hat die Gefährdung evaluiert und ist zu dem Schluss gekommen, dass die Stufe „kein signifikantes Gefahrenniveau“ überschritten wurde. (2) Ein Unternehmen hat entschieden, eine Warnung einfach auf dem Wissen oder dem Verständnis hinsichtlich des Vorhandenseins einer aufgeführten Chemikalie zu geben, ohne die Gefährdung zu evaluieren.

Geltungsbereich des Gesetzes

Proposition 65-Warnungen werden nur vom kalifornischen Recht vorgeschrieben. Proposition 65-Warnungen werden in ganz Kalifornien in vielen Umgebungen, u. a. in Restaurants, Lebensmittelläden, Hotels, Schulen, Krankenhäusern und für viele Produkte verwendet. Außerdem verwenden einige Online- oder Postversandhändler Proposition 65-Warnungen auf den Websites oder in den Katalogen.

Vergleich von kalifornischen Warnungen zu Höchstwerten auf Bundesebene

Proposition 65-Standards sind oft strikter als bundesweite oder internationale Standards. Außerdem gibt es zahlreiche Substanzen, die eine Proposition 65-Warnung bei Konzentrationen erfordern, die wesentlich strikter sind als Höchstwerte auf Bundesebene. Beispiel: Die Proposition 65-Norm für Warnungen für Blei liegt bei 0,5 Mikrogramm pro Tag. Dies ist wesentlich strikter als bundesweite oder internationale Standards.

Warum haben nicht alle ähnlichen Produkte die Warnung?

- Produkte, die in Kalifornien verkauft werden, müssen die Proposition 65-Warnungen tragen; für ähnliche Produkte, die an anderen Orten verkauft werden, ist dies nicht erforderlich.
- Eine Firma, die in einem Proposition 65-Rechtsstreit verwickelt ist und einen Vergleich erzielt, muss ggf. Proposition 65-Warnungen für die Produkte verwenden; andere Firmen, die ähnliche Produkte herstellen, müssen dies nicht tun.
- Die Einhaltung von Proposition 65 ist nicht konsistent.
- Firmen entscheiden ggf. keine Warnungen anzubringen, da ihrer Meinung nach dies gemäß der Proposition 65-Normen nicht erforderlich ist. Fehlende Warnungen für ein Produkt bedeuten nicht, dass das Produkt die aufgeführten Chemikalien in ähnlichen Mengen enthält.

Warum schließt Lawn-Boy diese Warnung ein?

Lawn-Boy hat sich entschieden, Verbrauchern so viel wie möglich Informationen bereitzustellen, damit sie informierte Entscheidungen zu Produkten treffen können, die sie kaufen und verwenden. Lawn-Boy stellt Warnungen in bestimmten Fällen bereit, basierend auf der Kenntnis über das Vorhandensein aufgeführter Chemikalien ohne Evaluierung des Gefährdungsniveaus, da nicht alle aufgeführten Chemikalien Anforderungen zu Gefährdungshöchstwerten haben. Obwohl die Gefährdung durch Produkte von Lawn-Boy sehr gering ist oder in der Stufe „kein signifikantes Gefahrenniveau“ liegt, ist Lawn-Boy sehr vorsichtig und hat sich entschieden, die Proposition 65-Warnungen bereitzustellen. Falls Lawn-Boy diese Warnungen nicht bereitstellt, kann die Firma vom Staat Kalifornien oder anderen Privatparteien verklagt werden, die eine Einhaltung von Proposition 65 erzwingen wollen; außerdem kann die Firma zu hohem Schadenersatz verpflichtet werden.



Die Garantie von Toro

Beschränkte Garantie über zwei Jahre oder 1.500 Betriebsstunden

Bedingungen und abgedeckte Produkte

The Toro Company und das angeschlossene Unternehmen, Toro Warranty Company, gewährleisten gemäß eines gegenseitigen Abkommens, dass das gewerbliche Produkt von Toro (Produkt) für zwei Jahre oder 1.500 Betriebsstunden* (je nachdem, was zuerst eintritt) frei von Material- und Verarbeitungsschäden ist. Diese Garantie gilt für alle Produkte, ausgenommen sind Aerifizierer (diese Produkte haben eigene Garantiebedingungen). Bei einem Garantieanspruch wird das Produkt kostenlos repariert, einschließlich Diagnose, Lohnkosten, Ersatzteilen und Transport. Die Garantie beginnt an dem Termin, an dem das Produkt zum Originalkunden ausgeliefert wird.

* Mit Betriebsstundenzähler ausgestattete Produkte.

Anweisungen für die Inanspruchnahme von Wartungsarbeiten unter Garantie

Sie müssen den offiziellen Distributor oder Vertragshändler für gewerbliche Produkte, von dem Sie das Produkt gekauft haben, umgehend informieren, dass Sie einen Garantieanspruch erheben. Sollten Sie Hilfe beim Ermitteln eines offiziellen Distributors oder Vertragshändler für gewerbliche Produkte benötigen oder Fragen zu den Garantieansprüchen und -verpflichtungen haben, können Sie uns unter folgender Adresse kontaktieren:

Toro Commercial Products Service Department
Lawn-Boy Warranty Company
8111 Lyndale Avenue South
Bloomington, MN 55420-1196

+1-952-888-8801 oder +1-800-952-2740
E-Mail: commercial.warranty@toro.com

Verantwortung des Eigentümers

Als Produkteigentümer sind Sie für die erforderlichen Wartungsarbeiten und Einstellungen verantwortlich, die in der *Bedienungsanleitung* angeführt sind. Reparaturen von Defekten am Produkt, die durch unterlassene erforderliche Wartung und Einstellungen aufgetreten sind, werden von dieser Garantie nicht abgedeckt.

Nicht von der Garantie abgedeckte Punkte und Bedingungen

Nicht alle Produktfehler oder Fehlfunktionen, die im Garantiezeitraum auftreten, stellen Verarbeitungs- oder Materialfehler dar. Diese Garantie schließt Folgendes aus:

- Produktversagen aufgrund der Verwendung von Ersatzteilen, die keine Toro-Originalteile sind, oder aufgrund der Installation oder Verwendung von Anbaugeräten, Modifikationen oder nicht genehmigtem Zubehör.
- Produktfehler, die aufgrund nicht ausgeführter Wartungs- und/oder Einstellungsarbeiten entstehen.
- Produktfehler, die auf den missbräuchlichen, fahrlässigen oder waghalsigen Einsatz des Produkts zurückzuführen sind.
- Durch Verwendung verbrauchte Teile, die nicht defekt sind. Beispiele von Teilen, die sich beim normalen Produkteinsatz abnutzen oder verbraucht werden, sind u. a. Bremsbeläge und Bremsbacken, Kupplungsbeläge, Messer, Spindeln, Rollen und Lager (abgedichtet oder schmierbar), Untermesser, Zündkerzen, Laufräder und Lager, Reifen, Filter, Riemen und bestimmte Sprühfahrzeugkomponenten, wie z. B. Membrane, Düsen und Sicherheitsventile.
- Durch Einwirkung von außen aufgetretene Defekte wie unter anderem Witterung, Lagerungsmethoden, Verunreinigung, Verwendung ungeeigneter Kraftstoffe, Kühlmittel, Schmiermittel, Zusätze, Dünger, Wasser oder Chemikalien.
- Defekte oder Leistungsprobleme aufgrund von Kraftstoffen (z. B. Benzin, Diesel oder Biodiesel), die nicht den Branchennormen entsprechen.
- Normales Geräuschniveau, normale Vibration und Abnutzung und normaler Verschleiß. Normale Verbrauchsgüter sind u. a. Schäden

am Sitz aufgrund von Abnutzung oder Abrieb, abgenutzte, lackierte Oberflächen, verkratzte Aufkleber oder Fenster.

Teile

Teile, die als vorgeschriebene Wartungsarbeiten ausgewechselt werden müssen, werden für den Zeitraum bis zur geplanten Auswechslung des Teils garantiert. Teile, die im Rahmen dieser Garantie ausgewechselt werden, sind für die Länge der Originalproduktgarantie abgedeckt und werden das Eigentum von Toro. Es bleibt Toro überlassen, ob ein Teil repariert oder ausgewechselt wird. Toro kann überholte Teile für Reparaturen unter Garantie verwenden.

Garantie für Deep-Cycle und Lithium-Ionen-Batterien

Deep-Cycle- und Lithium-Ionen-Batterien haben eine bestimmte Gesamtzahl an Kilowatt-Stunden, die sie bereitstellen können. Einsatz-, Auflade- und Wartungsverfahren können die Nutzungsdauer der Batterie verlängern oder verkürzen. Während der Nutzung der Batterien in diesem Produkt nimmt die nützliche Arbeit zwischen Aufladeintervallen langsam ab, bis die Batterien ganz aufgebraucht sind. Für das Auswechseln aufgebrauchter Batterien (aufgrund normaler Nutzung) ist der Produkteigentümer verantwortlich. Hinweis: (Nur Lithium-Ionen-Batterie): Nach 2 Jahren anteilig. Zusätzliche Informationen finden Sie in der Garantie der Batterie.

Für die Kosten von Wartungsarbeiten kommt der Besitzer auf

Motoreinstellung, Schmierung, Reinigung und Polieren, Austausch von Filtern, Kühlmittel und die Durchführung der empfohlenen Wartungsarbeiten sind einige der normalen Arbeiten, die der Eigentümer auf eigene Kosten an den Toro-Produkten durchführen muss.

Allgemeine Bedingungen

Im Rahmen dieser Garantie haben Sie nur Anspruch auf eine Reparatur durch einen offiziellen Toro-Distributor oder Händler.

Weder The Toro Company noch Toro Warranty Company haftet für mittelbare, beiläufige oder Folgeschäden, die aus der Verwendung der Toro-Produkte entstehen, die von dieser Garantie abgedeckt werden, einschließlich aller Kosten oder Aufwendungen für das Bereitstellen von Ersatzgeräten oder Wartung in angemessenen Zeiträumen des Ausfalls oder Nicht-Verwendung, bis zum Abschluss der unter dieser Garantie ausgeführten Reparaturarbeiten. Außer den Emissionsgewährleistungen, auf die im Anschluss verwiesen wird (falls zutreffend) besteht keine ausdrückliche Gewährleistung. Alle abgeleiteten Gewährleistungen zur Verkäuflichkeit und Eignung für einen bestimmten Zweck sind auf die Dauer der ausdrücklichen Gewährleistung beschränkt.

Einige Staaten lassen Ausschlüsse von beiläufigen oder Folgeschäden nicht zu oder schränken die Dauer der abgeleiteten Gewährleistung ein. Die obigen Ausschlüsse und Beschränkungen treffen daher ggf. nicht auf Sie zu. Diese Garantie gibt Ihnen bestimmte legale Rechte; Sie können weitere Rechte haben, die sich von Staat zu Staat unterscheiden.

Hinweis in bezüglich der Garantie auf die Emissionskontrolle

Die Emissionssteueranlage des Produkts kann von einer separaten Garantie abgedeckt sein, die die Anforderungen der EPA (amerikanische Umweltschutzbehörde) und/oder CARB (California Air Resources Board) erfüllen. Die oben angeführten Beschränkungen hinsichtlich der Betriebsstunden gelten nicht für die Garantie auf der Emissionssteueranlage. Siehe die Angabe zur Garantie hinsichtlich der Motoremissionskontrolle in der Bedienungsanleitung oder in den Unterlagen des Motorherstellers.

Länder außer USA oder Kanada

Kunden, die Produkte von Lawn-Boy kaufen, die von den USA oder Kanada exportiert wurden, sollten sich an den Lawn-Boy-Vertragshändler wenden, um Garantiepolice für das entsprechende Land oder Region zu erhalten. Sollten Sie aus irgendeinem Grund nicht mit dem Service des Händlers zufrieden sein oder Schwierigkeiten beim Erhalt der Garantieinformationen haben, wenden Sie sich an den Ihr offizielles Toro Service Center.



Count on it.