



Count on it.

Form No. 3430-871 Rev A

Bedienungsanleitung

Hydraulisches Räumschild (122 cm)

Kompakte Werkzeugträger

Modellnr. 22414—Seriennr. 404000000 und höher



Dieses Produkt entspricht allen relevanten europäischen Richtlinien. Weitere Informationen finden Sie in der Einbauerklärung am Ende dieses Dokuments.

⚠️ **WARNUNG:**

KALIFORNIEN

Warnung zu Proposition 65

Bei Verwendung dieses Produkts sind Sie ggf. Chemikalien ausgesetzt, die laut den Behörden des Staates Kalifornien krebserregend wirken, Geburtsschäden oder andere Defekte des Reproduktionssystems verursachen.

Wichtig: Scannen Sie mit Ihrem Mobilgerät den QR-Code auf dem Seriennummernaufkleber (falls vorhanden), um auf Garantie-, Ersatzteil- oder andere Produktinformationen zuzugreifen.

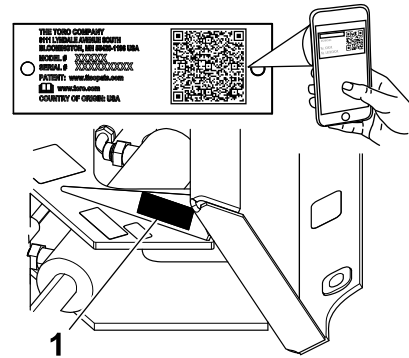


Bild 1

g278004

Einführung

Das hydraulische Räumschild ist für den Einsatz auf einem kompakten Toro-Werkzeugträger vorgesehen. Für Boden- oder Schneeplanierarbeiten kann der Winkel des Planierschilds hydraulisch verstellt werden. Der zweckfremde Einsatz dieser Maschine kann für Sie und Unbeteiligte gefährlich sein.

Lesen Sie diese Informationen sorgfältig durch, um sich mit dem ordnungsgemäßen Einsatz und der Wartung des Geräts vertraut zu machen und Verletzungen und eine Beschädigung des Geräts zu vermeiden. Sie tragen die Verantwortung für einen ordnungsgemäßen und sicheren Einsatz des Geräts.

Besuchen Sie Toro.com für weitere Informationen, einschließlich Sicherheitstipps, Schulungsunterlagen, Zubehörinformationen, Standort eines Händlers oder Registrierung Ihres Produkts.

Wenden Sie sich an Ihren Toro-Vertragshändler oder Kundendienst, wenn Sie eine Serviceleistung, Originalersatzteile von Toro oder zusätzliche Informationen benötigen. Halten Sie hierfür die Modell- und Seriennummern Ihres Produkts griffbereit. Die Modell und Seriennummer befinden sich auf einem Typenschild am Schilddrehrahmen. Tragen Sie hier die Modell- und Seriennummern des Geräts ein.

Modellnr. _____

Seriennr. _____

In dieser Anleitung werden potenzielle Gefahren angeführt, und Sicherheitshinweise werden vom Sicherheitswarnsymbol (**Bild 2**) gekennzeichnet. Dieses Warnsymbol weist auf eine Gefahr hin, die zu schweren oder tödlichen Verletzungen führen kann, wenn Sie die empfohlenen Sicherheitsvorkehrungen nicht einhalten.



Bild 2

g000502

1. Sicherheitswarnsymbol

In dieser Anleitung werden zwei Begriffe zur Hervorhebung von Informationen verwendet. **Wichtig** weist auf spezielle mechanische Informationen hin, und **Hinweis** hebt allgemeine Informationen hervor, die Ihre besondere Beachtung verdienen.

Inhalt

Sicherheit	3
Allgemeine Sicherheit.....	3
Sicherheit an Hanglagen	4
Sicherheit des hydraulischen Räumschilds	4
Wartungs- und Lagerungssicherheit	5
Sicherheits- und Bedienungsschilder	5
Produktübersicht	5
Technische Daten	5
Betrieb	6
Montieren und Entfernen des Anbaugeräts	6
Verwenden des Planierschilds.....	6
Transportstellung.....	7
Betriebshinweise	7
Wartung	8
Empfohlener Wartungsplan	8
Einfetten der Drehstellen der Hydraulikzylinder	8
Prüfen der Räumschildschnittkante	8
Prüfen der Hydraulikleitungen	8
Einlagerung	9
Fehlersuche und -behebung	10

Sicherheit

⚠ GEFAHR

Im Arbeitsbereich befinden sich ggf. unterirdische Versorgungsleitungen. Wenn Sie sie beim Graben beschädigen, können Sie einen elektrischen Schlag oder eine Explosion verursachen.

Markieren Sie alle unterirdischen Leitungen im Arbeitsbereich und graben nicht in markierten Bereichen. Kontaktieren Sie den örtlichen Markierungsdienst oder das Versorgungsunternehmen, um das Gelände richtig zu markieren (rufen Sie z. B. in den USA 811 oder in Australien 1100 für den nationalen Markierungsdienst an).

Allgemeine Sicherheit

Befolgen Sie zum Vermeiden von schweren oder tödlichen Verletzungen immer sämtliche Sicherheitshinweise.

- **Transportieren Sie mit angehobenen Armen kein Anbaugerät.** Transportieren Sie das Anbaugerät immer nahe über dem Boden, siehe [Transportstellung \(Seite 7\)](#).
- Markieren Sie alle unterirdischen Leitungen und andere Objekte im Arbeitsbereich und graben Sie nicht in markierten Bereichen.
- Lesen und verstehen Sie vor dem Anlassen des Motors den Inhalt dieser *Bedienungsanleitung*.
- Konzentrieren Sie sich immer bei der Verwendung der Maschine. Tun Sie nichts, was Sie ablenken könnte, sonst können Verletzungen oder Sachschäden auftreten.
- Lassen Sie nie zu, dass Kinder oder nicht geschulte Personen die Maschine verwenden.
- Berühren Sie keine beweglichen Teile und Anbaugeräte mit den Händen und Füßen.
- Setzen Sie die Maschine nie ohne montierte und funktionierende Schutzvorrichtungen und andere Sicherheitseinrichtungen ein.
- Halten Sie Unbeteiligte und Haustiere während des Betriebs von der Maschine fern.
- Halten Sie die Maschine an, stellen Sie den Motor ab und ziehen Sie den Schlüssel ab, bevor Sie Wartungsarbeiten durchführen, Kraftstoff nachfüllen oder Verstopfungen an der Maschine entfernen.

Der unsachgemäße Einsatz oder die falsche Wartung dieser Maschine kann zu Verletzungen führen. Befolgen Sie zur Verringerung des Verletzungsrisikos diese Sicherheitshinweise und beachten Sie das

Warnsymbol ▲ mit der Bedeutung Achtung, Warnung oder Gefahr – Sicherheitsrisiko. Wenn diese Hinweise nicht beachtet werden, kann es zu schweren bis tödlichen Verletzungen kommen.

Sie finden weitere Sicherheitsinformationen bei Bedarf in dieser *Bedienungsanleitung*.

Sicherheit an Hanglagen

- **Setzen Sie die Maschine beim Arbeiten an Hanglagen so ein, dass das schwere Ende der Maschine hangaufwärts ist.** Die Gewichtsverteilung ändert sich mit Anbaugeräten. Dieses Anbaugerät macht die Vorderseite der Maschine zum schweren Ende.
- **Halten Sie das Anbaugerät an Hanglagen in der abgesenkten Stellung.** Wenn Sie das Anbaugerät an einer Hanglage anheben, kann sich dies auf die Stabilität der Maschine auswirken.
- Hanglagen sind eine wesentliche Ursache für den Verlust der Kontrolle und Umkippunfälle, die zu schweren ggf. tödlichen Verletzungen führen können. Das Einsetzen der Maschine an einer Hanglage und auf unebenem Terrain erfordert große Vorsicht.
- Erstellen Sie Ihre eigenen Schritte und Regeln für das Arbeiten an Hanglagen. Diese Schritte müssen eine Ortsbegehung beinhalten, um die Hanglagen für einen sicheren Betrieb der Maschine zu bestimmen. Setzen Sie immer gesunden Menschenverstand ein, wenn Sie diese Ortsbegehung durchführen.
- Fahren Sie an Hängen langsamer und mit erhöhter Vorsicht. Der Bodenzustand kann sich auf die Stabilität der Maschine auswirken.
- Vermeiden Sie das Starten und Anhalten an Hanglagen. Wenn die Maschine die Bodenhaftung verliert, fahren Sie langsam hangabwärts.
- Vermeiden Sie das Wenden an Hanglagen. Wenn Sie beim Arbeiten an Hängen wenden müssen, wenden Sie langsam und halten Sie das schwere Ende der Maschine hangaufwärts gerichtet.
- Führen Sie alle Bewegungen an Hanglagen langsam und schrittweise durch. Wechseln Sie nie plötzlich die Geschwindigkeit oder Richtung.
- Wenn Sie sich auf einer Hanglage unsicher fühlen, arbeiten Sie dort nicht.
- Achten Sie auf Löcher, Vertiefungen und Erhöhungen, da unebenes Gelände zum Umkippen der Maschine führen kann. Hohes Gras kann Hindernisse verbergen.
- Passen Sie beim Einsatz auf nassen Oberflächen auf. Ein reduzierter Halt kann zum Rutschen führen.

- Beurteilen Sie den Bereich, um sicherzustellen, dass der Boden stabil genug ist, die Maschine zu tragen.
- Passen Sie besonders auf, wenn Sie die Maschine in folgenden Bereichen einsetzen:
 - Steilen Gefällen
 - Gräben
 - Dämme
 - Gewässer

Die Maschine kann sich plötzlich überschlagen, wenn eine Kette über den Rand fährt oder die Böschung nachgibt. Halten Sie stets einen Sicherheitsabstand zwischen der Maschine und der Gefahrenstelle ein.

- Entfernen oder montieren Sie keine Anbaugeräte an einer Hanglage.
- Parken Sie die Maschine nicht an Hanglagen oder Gefällen.

Sicherheit des hydraulischen Räumschilds

- Bei Triebfahrzeugen mit Rädern und eingebautem Fahrerstand darf das Gegengewicht am Triebfahrzeug bei Verwendung des Anbaugeräts nicht verwendet werden.
- Stellen Sie nach dem Aufprallen auf einen Fremdkörper den Motor ab, ziehen Sie den Schlüssel ab, untersuchen Sie das Anbaugerät gründlich auf Beschädigungen und reparieren Sie eventuelle Schäden, bevor Sie das Anbaugerät erneut starten und weiter einsetzen.
- Senken Sie das Anbaugerät immer ab, wenn Sie die Maschine ausschalten oder den Fahrerstand verlassen.
- Suchen Sie beim Einspritzen von Hydrauliköl unter die Haut sofort einen Arzt auf. In die Haut eingedrungene Flüssigkeit muss sie innerhalb weniger Stunden von einem Arzt entfernt werden.
- Stellen Sie sicher, dass alle Hydraulikschläuche und -leitungen in gutem Zustand sind, und dass alle Hydraulikverbindungen und -anschlussstücke fest angezogen sind, bevor Sie die Hydraulikanlage unter Druck setzen.
- Halten Sie Ihren Körper und Ihre Hände von Nadellöchern und Düsen fern, aus denen Hydrauliköl unter hohem Druck ausgestoßen wird.
- Gehen Sie hydraulischen Undichtheiten nur mit Pappe oder Papier nach.

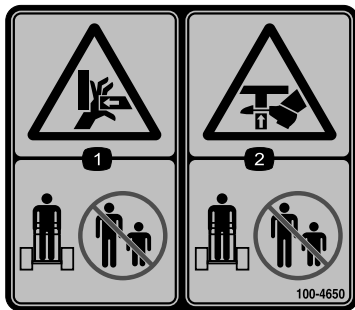
Wartungs- und Lagerungssicherheit

- Prüfen Sie die Befestigungen regelmäßig auf Festigkeit, damit das Gerät in sicherem Betriebszustand bleibt.
- Lesen Sie in der *Bedienungsanleitung* immer wichtige Einzelheiten nach, wenn Sie das Anbaugerät für einen längeren Zeitraum einlagern.
- Die Sicherheits- und Anweisungsaufkleber bei Bedarf reinigen oder austauschen.
- Lassen Sie den Druck in der Hydraulikanlage auf eine sichere Art und Weise ab, bevor Sie irgendwelche Arbeiten an der Anlage durchführen.

Sicherheits- und Bedienungsschilder



Die Sicherheits- und Bedienungsaufkleber sind für den Bediener gut sichtbar und befinden sich in der Nähe der möglichen Gefahrenbereiche. Tauschen Sie beschädigte oder verloren gegangene Aufkleber aus.



100-4650

decal100-4650

1. Quetschgefahr für Hände: Halten Sie umstehende Personen von der Maschine fern!
2. Quetschgefahr für Füße: Halten Sie umstehende Personen von der Maschine fern!

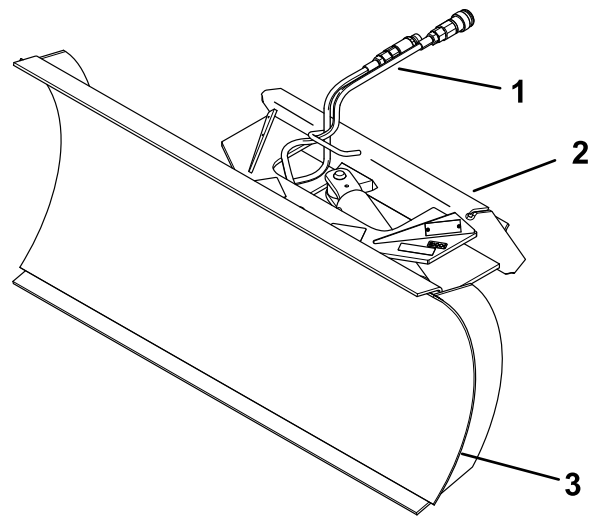
▲ WARNING: Cancer and Reproductive Harm - www.P65Warnings.ca.gov. For more information, please visit www.ttcoCAProp65.com

133-8061

133-8061

decal133-8061

Produktübersicht



g278070

Bild 3

1. Hydraulikschläuche
2. Befestigungsplatte des Anbaugeräts
3. Blatt

Technische Daten

Hinweis: Technische und konstruktive Änderungen vorbehalten.

Breite	121 cm
Länge	63,5 cm
Höhe	53 cm
Gewicht	96 kg

Verwenden Sie, um die optimale Leistung und Sicherheit zu gewährleisten, nur Originalersatzteile und -zubehörteile von Toro. Ersatzteile und Zubehör anderer Hersteller können gefährlich sein und eine Verwendung könnte die Garantie ungültig machen.

Betrieb

Bestimmen Sie die linke und rechte Seite der Maschine anhand der normalen Sitz- und Bedienposition.

Montieren und Entfernen des Anbaugeräts

Weitere Informationen zum Montieren und Entfernen finden Sie in der *Bedienungsanleitung* der Zugmaschine.

Wichtig: Stellen Sie die Maschine vor dem Montieren des Anbaugeräts auf eine ebene Oberfläche, stellen Sie sicher, dass die Befestigungsplatten keinen Schmutz oder Rückstände aufweisen und dass sich die Stifte ungehindert drehen. Fetten Sie die Stifte ein, wenn sie sich nicht ungehindert drehen.

Hinweis: Verwenden Sie zum Heben und Bewegen des Anbaugeräts immer die Zugmaschine.

⚠️ WARNUNG:

Wenn Sie die Schnellbefestigungsstifte nicht vollständig in die Befestigungsplatte des Anbaugeräts einsetzen, kann das Anbaugerät von der Maschine herunterfallen und Sie oder Unbeteiligte zerquetschen.

Stellen Sie sicher, dass die Schnellbefestigungsstifte vollständig in der Befestigungsplatte des Anbaugerätes eingesetzt sind.

⚠️ WARNUNG:

Unter Druck austretendes Hydrauliköl kann unter die Haut dringen und Verletzungen verursachen. In die Haut eingedrungene Flüssigkeit muss innerhalb von ein paar Stunden von einem Arzt chirurgisch entfernt werden, der mit dieser Art von Verletzungen vertraut ist, sonst kann es zu Wundbrand kommen.

- Stellen Sie sicher, dass alle Hydraulikschläuche und -leitungen in gutem Zustand sind, und dass alle Hydraulikverbindungen und -anschlussstücke fest angezogen sind, bevor Sie die Hydraulikanlage unter Druck setzen.
- Halten Sie Ihren Körper und Ihre Hände von Nadellöchern und Düsen fern, aus denen Hydrauliköl unter hohem Druck ausgestoßen wird.
- Verwenden Sie zum Auffinden von undichten Stellen Pappe oder Papier und niemals die Hände.

⚠️ ACHTUNG

Unter Umständen sind hydraulische Kupplungen, Leitungen, Ventile und das Hydrauliköl heiß. Wenn Sie heiße Teile berühren, können Sie sich verbrennen.

- Tragen Sie beim Umgang mit hydraulischen Kupplungen immer Handschuhe!
- Lassen Sie die Maschine vor dem Berühren hydraulischer Teile abkühlen.
- Berühren Sie nicht verschüttetes Hydrauliköl.

Verwenden des Planierschilds

Hinweis: Legen Sie den HÖCHSTEN Gang ein, wenn Ihre Zugmaschine einen Schalthebel aufweist.

- Ziehen Sie den Hebel für die Hilfshydraulik zum Bedienergriff, um das Räumschild nach rechts zu neigen.
- Drücken Sie den Hebel für die Hilfshydraulik vom Bedienergriff weg, um das Räumschild nach links zu neigen.

Transportstellung

Halten Sie das Anbaugerät beim Transport so niedrig wie möglich und nicht mehr als 15 cm über dem Boden. Kippen Sie es nach hinten.

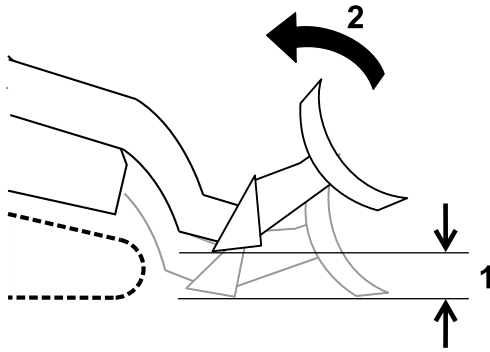


Bild 4

g278046

1. Höchstens 15 cm über dem Boden
2. Nach hinten Kippen des Anbaugeräts.

Betriebshinweise

- Reinigen Sie den Arbeitsbereich von Abfall, Zweigen und Steinen, um eine Beschädigung des Geräts zu vermeiden.
- Beginnen Sie immer mit einer möglichst niedrigen Fahrgeschwindigkeit. Erhöhen Sie die Geschwindigkeit, wenn die Arbeitsbedingungen dies zulassen.
- Geben Sie immer Vollgas (maximale Motordrehzahl).
- Transportieren Sie das Räumschild niemals mit angehobenen Hubarmen. Senken Sie die Arme ab und kippen das Räumschild hoch.
- Senken Sie das Räumschild für Planier- oder Nivellierarbeiten auf den Boden und stellen Sie sicher, dass die Schnittkante den Boden berührt. Das Schild greift in die Erde ein, wenn Sie vorwärts fahren.

Wartung

Bestimmen Sie die linke und rechte Seite der Maschine anhand der normalen Sitz- und Bedienposition.

⚠ ACHTUNG

Wenn Sie den Zündschlüssel im Zündschloss stecken lassen, könnte eine andere Person den Motor versehentlich anlassen und Sie und Unbeteiligte schwer verletzen.

Ziehen Sie den Schlüssel aus dem Zündschloss, bevor Sie Wartungsarbeiten durchführen.

Empfohlener Wartungsplan

Wartungsintervall	Wartungsmaßnahmen
Bei jeder Verwendung oder täglich	<ul style="list-style-type: none">• Fetten Sie alle Drehpunkte des Hydraulikzylinders ein (schmieren Sie alle Schmiernippel sofort nach jeder Reinigung ein).• Prüfen Sie die Hydraulikleitungen vor jedem Einsatz auf Dichtheit, lockere Verbindungen, Knicke, lockere Schellen, Verschleiß, Witterungseinflüsse und chemische Schäden.
Alle 200 Betriebsstunden	<ul style="list-style-type: none">• Prüfen Sie die Hydraulikschläuche und wechseln Sie beschädigte aus.
Vor der Einlagerung	<ul style="list-style-type: none">• Prüfen Sie die Hydraulikschläuche und wechseln Sie beschädigte aus.• Bessern Sie abgeblätterte oder abgenutzte Stellen aus.
Jährlich	<ul style="list-style-type: none">• Prüfen Sie die Schnittkante des Räumschilds auf Abnutzung.

Einfetten der Drehstellen der Hydraulikzylinder

Wartungsintervall: Bei jeder Verwendung oder täglich

Schmierfettsorte: Allzweckschmierfett

1. Parken Sie die Maschine auf einer ebenen Fläche, senken Sie die Hubarme ab und aktivieren Sie die Feststellbremse (falls vorhanden).
2. Stellen Sie den Motor ab und ziehen Sie den Zündschlüssel ab.
3. Reinigen Sie die Schmiernippel mit einem Lappen.
4. Bringen Sie die Fettpresse an jedem Nippel an.
5. Fetten Sie die Nippel, bis das Fett beginnt, aus den Lagern auszutreten.
6. Wischen Sie überflüssiges Fett ab.

1. Entfernen Sie die Stifte, mit denen das Schild am Rahmen und Hydraulikzylinder befestigt ist; nehmen Sie dann das Schild ab.
2. Drehen Sie das Schild um 180 Grad, sodass die abgenutzte Kante oben ist; befestigen Sie das Schild dann wieder am Befestigungsrahmen und Hydraulikzylinder.

Prüfen der Hydraulikleitungen

Wartungsintervall: Bei jeder Verwendung oder täglich

Prüfen der Räumschild-schnittkante

Wartungsintervall: Jährlich

Führen Sie die folgenden Schritte aus, wenn das Räumschild stark abgenutzt ist:

▲ WARNUNG:

Unter Druck austretendes Hydrauliköl kann unter die Haut dringen und Verletzungen verursachen. In die Haut eingedrungene Flüssigkeit muss innerhalb von ein paar Stunden von einem Arzt chirurgisch entfernt werden, der mit dieser Art von Verletzungen vertraut ist, sonst kann es zu Wundbrand kommen.

- **Halten Sie Ihren Körper und Ihre Hände von Nadellöchern und Düsen fern, aus denen Hydrauliköl unter hohem Druck ausgestoßen wird.**
- **Verwenden Sie zum Auffinden von undichten Stellen Pappe oder Papier und niemals die Hände.**

Einlagerung

1. Waschen Sie die Anbauteile vor einer längeren Einlagerung mit milder Seifenlauge, um Schmutz- und Fettrückstände zu entfernen.
2. Prüfen Sie den Zustand der Schnittkante. Entfernen Sie das Schild und drehen es um 180 Grad, sodass die abgenutzte Kante oben ist, wenn sie stark abgenutzt ist.
3. Prüfen Sie alle Muttern und Schrauben und ziehen diese bei Bedarf an. Reparieren Sie alle beschädigten und defekten Teile oder tauschen diese aus.
4. Achten Sie darauf, dass alle Hydraulikkuppungen miteinander verbunden sind, um eine Verunreinigung der Hydraulikanlage zu vermeiden.
5. Bessern Sie alle zerkratzten oder abgeblättern Metallflächen aus.

Hinweis: Die passende Farbe erhalten Sie bei Ihrem Vertragshändler.

6. Lagern Sie das Anbaugerät in einer sauberen, trockenen Garage oder an einem anderen geeigneten Ort ein. Decken Sie die Maschine ab, damit sie geschützt ist und nicht verstaubt.

Fehlersuche und -behebung

Problem	Mögliche Ursache	Behebungsmaßnahme
Der Winkel des Räumschildes ändert sich nicht.	<ol style="list-style-type: none">1. Eine Hydraulikkupplung ist nicht ganz angeschlossen.2. Eine Hydraulikkupplung ist beschädigt.3. Ein Hydraulikschlauch ist verstopft.4. Ein Anbaugerätventil an der Zugmaschine öffnet sich nicht.5. Ein Hydraulikzylinder ist beschädigt.	<ol style="list-style-type: none">1. Prüfen und befestigen Sie alle Kupplungen.2. Prüfen Sie alle Kupplungen und tauschen Sie defekte Kupplungen aus.3. Finden und beseitigen Sie das Teil.4. Reparieren Sie das Ventil.5. Reparieren Sie den Zylinder oder tauschen ihn aus.

Hinweise:

Hinweise:

Hinweise:

Einbauerklärung

The Toro Company®, 8111 Lyndale Ave. South, Bloomington, MN, USA erklärt, dass das (die) folgende(n) Gerät(e) den aufgeführten Richtlinien entsprechen, wenn es (sie) gemäß der beiliegenden Anweisungen an bestimmten Toro Modellen montiert werden, wie in der relevanten Konformitätsbescheinigung angegeben.

Modellnr.	Seriennr.	Produktbeschreibung	Rechnungsbeschreibung	Allgemeine Beschreibung	Richtlinie
22414	404000000 und höher	Hydraulisches Räumschild (122 cm)	HYD BLADE ATTACHMENT CE	Hydraulisches Räumschild	2006/42/EG

Relevante technische Angaben wurden gemäß Anhang VII Teil B von Richtlinie 2006/42/EG zusammengestellt.

Toro sendet auf Anfrage von Staatsbehörden relevante Informationen zu dieser teilweise fertiggestellten Maschine. Die Informationen werden elektronisch gesendet.

Diese Maschine darf nicht in Betrieb genommen werden, bis sie in zugelassene Toro Modelle eingebaut ist, wie in der zugehörigen Konformitätsbescheinigung angegeben und gemäß aller Anweisungen, wenn sie als konform mit allen relevanten Richtlinien erklärt werden kann.

Zertifiziert:



Joe Hager
Leitender Konstruktionsmanager
8111 Lyndale Ave. South
Bloomington, MN 55420, USA
January 28, 2019

offizieller Vertragshändler:

Marcel Dutrieux
Manager European Product Integrity
Toro Europe NV
Nijverheidsstraat 5
2260 Oevel
Belgium

EEA/UK Datenschutzerklärung

Toros Verwendung Ihrer persönlichen Informationen

The Toro Company ("Toro") respektiert Ihre Privatsphäre. Wenn Sie unsere Produkte kaufen, können wir bestimmte persönliche Informationen über Sie sammeln, entweder direkt von Ihnen oder über Ihre lokale Toro-Niederlassung oder Ihren Händler. Toro verwendet diese Informationen, um vertragliche Verpflichtungen zu erfüllen – z. B. um Ihre Garantie zu registrieren, Ihren Garantieanspruch zu bearbeiten oder Sie im Falle eines Rückrufs zu kontaktieren – und für legitime Geschäftszwecke – z. B. um die Kundenzufriedenheit zu messen, unsere Produkte zu verbessern oder Ihnen Produktinformationen zur Verfügung zu stellen, die für Sie von Interesse sein könnten. Toro kann die Informationen im Rahmen dieser Aktivitäten an Toro Tochtergesellschaften, Händler oder Geschäftspartner weitergeben. Wir können auch persönliche Daten offenlegen, wenn dies gesetzlich vorgeschrieben ist oder im Zusammenhang mit dem Verkauf, Kauf oder der Fusion eines Unternehmens. Toro verkauft Ihre persönlichen Informationen niemals an anderen Unternehmen.

Speicherung Ihrer persönlichen Daten

Toro wird Ihre persönlichen Daten so lange aufbewahren, wie es für die oben genannten Zwecke relevant ist und in Übereinstimmung mit den gesetzlichen Bestimmungen. Für weitere Informationen über die geltenden Aufbewahrungsfristen wenden Sie sich bitte an legal@toro.com.

Toros Engagement für Sicherheit

Ihre persönlichen Daten können in den USA oder einem anderen Land verarbeitet werden, in dem möglicherweise weniger strenge Datenschutzgesetze gelten als in Ihrem Wohnsitzland. Wann immer wir Ihre Daten außerhalb Ihres Wohnsitzlandes übermitteln, werden wir die gesetzlich vorgeschriebenen Schritte unternehmen, um sicherzustellen, dass angemessene Sicherheitsvorkehrungen zum Schutz Ihrer Daten getroffen werden und um sicherzustellen, dass diese sicher behandelt werden.

Zugang und Korrektur

Sie haben das Recht, Ihre persönlichen Daten zu korrigieren und zu überprüfen oder der Verarbeitung Ihrer Daten zu widersprechen bzw. diese einzuschränken. Bitte kontaktieren Sie uns dazu per E-Mail unter legal@toro.com. Wenn Sie Bedenken haben, wie Toro mit Ihren Daten umgegangen ist, bitten wir Sie, dies direkt mit uns zu besprechen. Bitte beachten Sie, dass europäische Bürger das Recht haben, sich bei Ihrer Datenschutzbehörde zu beschweren.

Kalifornien, Proposition 65: Warnung

Bedeutung der Warnung

Manchmal sehen Sie ein Produkt mit einem Aufkleber, der eine Warnung enthält, die der nachfolgenden ähnelt:



Warnung: Krebs- und Fortpflanzungsgefahr: www.p65Warnings.ca.gov

Inhalt von Proposition 65

Proposition 65 gilt für alle Firmen, die in Kalifornien tätig sind, Produkte in Kalifornien verkaufen oder Produkte fertigen, die in Kalifornien verkauft oder gekauft werden können. Proposition 65 schreibt vor, dass der Gouverneur von Kalifornien eine Liste der Chemikalien pflegt und veröffentlicht, die bekanntermaßen Krebs, Geburtsschäden und/oder Defekte des Reproduktionssystems verursachen. Die Liste, die jährlich aktualisiert wird, enthält zahlreiche Chemikalien, die in vielen Produkten des täglichen Gebrauchs enthalten sind. Proposition 65 soll sicherstellen, dass die Öffentlichkeit über den Umgang mit diesen Chemikalien informiert ist.

Proposition 65 verbietet nicht den Verkauf von Produkten, die diese Chemikalien enthalten, sondern gibt nur vor, dass Warnungen auf dem Produkt, der Produktverpackung oder in den Unterlagen, die dem beiliegen, vorhanden sind. Außerdem bedeutet eine Warnung im Rahmen von Proposition 65 nicht, dass ein Produkt gegen Standards oder Anforderungen hinsichtlich der Produktsicherheit verstößt. Die Regierung von Kalifornien hat klargestellt, dass eine Proposition 65-Warnung nicht gleich einer gesetzlichen Entscheidung ist, dass ein Produkt „sicher“ oder „nicht sicher“ ist. Viele dieser Chemikalien wurden seit Jahren regelmäßig in Produkten des täglichen Gebrauchs verwendet, ohne dass eine Gefährdung dokumentiert wurde. Weitere Informationen finden Sie unter <https://oag.ca.gov/prop65/faqs-view-all>.

Eine Proposition 65-Warnung bedeutet: (1) Ein Unternehmen hat die Gefährdung evaluiert und ist zu dem Schluss gekommen, dass die Stufe „kein signifikantes Gefahrenniveau“ überschritten wurde. (2) Ein Unternehmen hat entschieden, eine Warnung einfach auf dem Wissen oder dem Verständnis hinsichtlich des Vorhandenseins einer aufgeführten Chemikalie zu geben, ohne die Gefährdung zu evaluieren.

Geltungsbereich des Gesetzes

Proposition 65-Warnungen werden nur vom kalifornischen Recht vorgeschrieben. Proposition 65-Warnungen werden in ganz Kalifornien in vielen Umgebungen, u. a. in Restaurants, Lebensmittelläden, Hotels, Schulen, Krankenhäusern und für viele Produkte verwendet. Außerdem verwenden einige Online- oder Postversandhändler Proposition 65-Warnungen auf den Websites oder in den Katalogen.

Vergleich von kalifornischen Warnungen zu Höchstwerten auf Bundesebene

Proposition 65-Standards sind oft strikter als bundesweite oder internationale Standards. Außerdem gibt es zahlreiche Substanzen, die eine Proposition 65-Warnung bei Konzentrationen erfordern, die wesentlich strikter sind als Höchstwerte auf Bundesebene. Beispiel: Die Proposition 65-Norm für Warnungen für Blei liegt bei 0,5 Mikrogramm pro Tag. Dies ist wesentlich strikter als bundesweite oder internationale Standards.

Warum haben nicht alle ähnlichen Produkte die Warnung?

- Produkte, die in Kalifornien verkauft werden, müssen die Proposition 65-Warnungen tragen; für ähnliche Produkte, die an anderen Orten verkauft werden, ist dies nicht erforderlich.
- Eine Firma, die in einem Proposition 65-Rechtsstreit verwickelt ist und einen Vergleich erzielt, muss ggf. Proposition 65-Warnungen für die Produkte verwenden; andere Firmen, die ähnliche Produkte herstellen, müssen dies nicht tun.
- Die Einhaltung von Proposition 65 ist nicht konsistent.
- Firmen entscheiden ggf. keine Warnungen anzubringen, da ihrer Meinung nach dies gemäß der Proposition 65-Normen nicht erforderlich ist. Fehlende Warnungen für ein Produkt bedeuten nicht, dass das Produkt die aufgeführten Chemikalien in ähnlichen Mengen enthält.

Warum schließt Toro diese Warnung ein?

Toro hat sich entschieden, Verbrauchern so viel wie möglich Informationen bereitzustellen, damit sie informierte Entscheidungen zu Produkten treffen können, die sie kaufen und verwenden. Toro stellt Warnungen in bestimmten Fällen bereit, basierend auf der Kenntnis über das Vorhandensein aufgeführter Chemikalien ohne Evaluierung des Gefährdungsniveaus, da nicht alle aufgeführten Chemikalien Anforderungen zu Gefährdungshöchstwerten haben. Obwohl die Gefährdung durch Produkte von Toro sehr gering ist oder in der Stufe „kein signifikantes Gefahrenniveau“ liegt, ist Toro sehr vorsichtig und hat sich entschieden, die Proposition 65-Warnungen bereitzustellen. Falls Toro diese Warnungen nicht bereitstellt, kann die Firma vom Staat Kalifornien oder anderen Privatparteien verklagt werden, die eine Einhaltung von Proposition 65 erzwingen wollen; außerdem kann die Firma zu hohem Schadenersatz verpflichtet werden.