



Count on it.

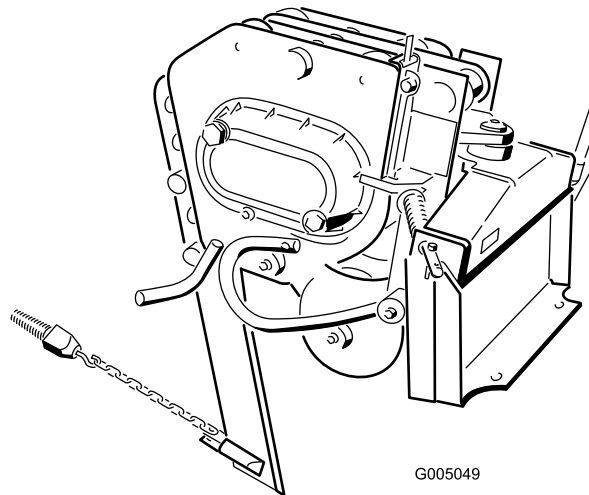
Form No. 3430-914 Rev A

Bedienungsanleitung

Rüttelflug

Kompakter Werkzeugträger

Modellnr. 22911—Seriennr. 404320000 und höher



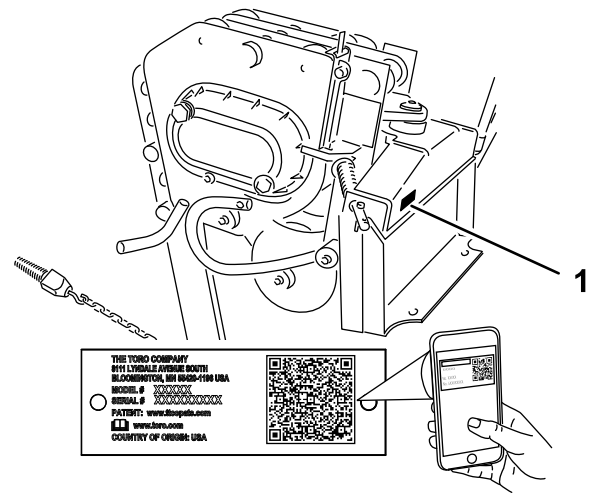
Dieses Produkt erfüllt alle relevanten europäischen Richtlinien; weitere Details finden Sie in der produktspezifischen Konformitätserklärung (DOC).

⚠️ WARNUNG:

KALIFORNIEN

Warnung zu Proposition 65

Bei Verwendung dieses Produkts sind Sie ggf. Chemikalien ausgesetzt, die laut den Behörden des Staates Kalifornien krebserregend wirken, Geburtsschäden oder andere Defekte des Reproduktionssystems verursachen.



g245687

Bild 1

1. Typenschild mit Modell- und Seriennummer

Einführung

Der Rüttelpflug ist ein Anbaugerät für die kompakten Werkzeugträger von Toro, mit dem biegbare Rohre und Kabel im Boden verlegt werden. Das Gerät sollte von geschulten Bedienern hauptsächlich zum unterirdischen Verlegen von Beregnungs- und Versorgungsleitungen ohne das Ziehen eines Grabens über die ganze Länge des Rohrs oder Kabels verwendet werden. Der zweckfremde Einsatz dieser Maschine kann für Sie und Unbeteiligte gefährlich sein.

Lesen Sie diese Informationen sorgfältig durch, um sich mit dem ordnungsgemäßen Einsatz und der Wartung des Geräts vertraut zu machen und Verletzungen und eine Beschädigung des Geräts zu vermeiden. Sie tragen die Verantwortung für einen ordnungsgemäßen und sicheren Einsatz des Geräts.

Besuchen Sie Toro.com, hinsichtlich Produktsicherheit und Schulungsunterlagen, Zubehörinformationen, Standort eines Händlers, oder Registrierung des Produkts.

Wenden Sie sich an Ihren Toro-Vertragshändler oder Kundendienst, wenn Sie eine Serviceleistung, Originalersatzteile von Toro oder zusätzliche Informationen benötigen. Halten Sie hierfür die Modell- und Seriennummern Ihres Produkts griffbereit. In [Bild 1](#) ist angegeben, wo an dem Produkt die Modell- und die Seriennummer angebracht sind. Tragen Sie hier die Modell- und Seriennummern des Geräts ein.

Wichtig: Scannen Sie mit Ihrem Mobilgerät den QR-Code auf dem Seriennummernaufkleber (falls vorhanden), um auf Garantie-, Ersatzteil- oder andere Produktinformationen zuzugreifen.

Modellnr. _____
Seriennr. _____

In dieser Anleitung werden potenzielle Gefahren angeführt, und Sicherheitshinweise werden vom Sicherheitswarnsymbol ([Bild 2](#)) gekennzeichnet. Dieses Warnsymbol weist auf eine Gefahr hin, die zu schweren oder tödlichen Verletzungen führen kann, wenn Sie die empfohlenen Sicherheitsvorkehrungen nicht einhalten.



Bild 2

g000502

1. Sicherheitswarnsymbol

In dieser Anleitung werden zwei Begriffe zur Hervorhebung von Informationen verwendet. **Wichtig** weist auf spezielle mechanische Informationen hin, und **Hinweis** hebt allgemeine Informationen hervor, die Ihre besondere Beachtung verdienen.

Inhalt

Sicherheit	3
Allgemeine Sicherheit.....	3
Sicherheit an Hanglagen	4
Rüttelpflugsicherheit.....	4
Wartungs- und Lagerungssicherheit.....	4
Sicherheits- und Bedienungsschilder	5
Produktübersicht	5
Technische Daten	5
Betrieb	6
Montieren des Anbaugeräts.....	6
Entfernen des Anbaugeräts	6
Einbauen eines Messers	7
Pflügen	7
Messen der Pflugtiefe	8
Transportstellung.....	8
Transportieren des Pflugs.....	9
Betriebshinweise	9
Wartung	11
Empfohlener Wartungsplan	11
Einfetten des Pflugs.....	11
Warten des Getriebeöls	12
Auswechseln des Bügels.....	13
Einlagerung	13
Fehlersuche und -behebung	14

Sicherheit

⚠ GEFAHR

Im Arbeitsbereich befinden sich ggf. unterirdische Versorgungsleitungen. Wenn Sie sie beim Graben beschädigen, können Sie einen elektrischen Schlag oder eine Explosion verursachen.

Markieren Sie alle unterirdischen Leitungen im Arbeitsbereich und graben nicht in markierten Bereichen. Kontaktieren Sie den örtlichen Markierungsdienst oder das Versorgungsunternehmen, um das Gelände richtig zu markieren (rufen Sie z. B. in den USA 811 oder in Australien 1100 für den nationalen Markierungsdienst an).

Allgemeine Sicherheit

Befolgen Sie zum Vermeiden von schweren oder tödlichen Verletzungen immer sämtliche Sicherheitshinweise.

- **Transportieren Sie mit angehobenen Armen kein Anbaugerät.** Transportieren Sie das Anbaugerät immer nahe über dem Boden, siehe [Transportstellung \(Seite 8\)](#).
- Markieren Sie alle unterirdischen Leitungen und andere Objekte im Arbeitsbereich und graben Sie nicht in markierten Bereichen.
- Lesen und verstehen Sie vor dem Anlassen des Motors den Inhalt dieser *Bedienungsanleitung*.
- Konzentrieren Sie sich immer bei der Verwendung der Maschine. Tun Sie nichts, was Sie ablenken könnte, sonst können Verletzungen oder Sachschäden auftreten.
- Lassen Sie nie zu, dass Kinder oder nicht geschulte Personen die Maschine verwenden.
- Berühren Sie keine beweglichen Teile und Anbaugeräte mit den Händen und Füßen.
- Setzen Sie die Maschine nie ohne montierte und funktionierende Schutzvorrichtungen und andere Sicherheitseinrichtungen ein.
- Halten Sie Unbeteiligte und Haustiere während des Betriebs von der Maschine fern.
- Halten Sie die Maschine an, stellen Sie den Motor ab und ziehen Sie den Schlüssel ab, bevor Sie Wartungsarbeiten durchführen, Kraftstoff nachfüllen oder Verstopfungen an der Maschine entfernen.

Der unsachgemäße Einsatz oder die falsche Wartung dieser Maschine kann zu Verletzungen führen. Befolgen Sie zur Verringerung des Verletzungsrisikos diese Sicherheitshinweise und beachten Sie das

Warnsymbol ▲ mit der Bedeutung Achtung, Warnung oder Gefahr – Sicherheitsrisiko. Wenn diese Hinweise nicht beachtet werden, kann es zu schweren bis tödlichen Verletzungen kommen.

Sicherheit an Hanglagen

- **Setzen Sie die Maschine beim Arbeiten an Hanglagen so ein, dass das schwere Ende der Maschine hangaufwärts ist.** Die Gewichtsverteilung ändert sich mit Anbaugeräten. Dieses Anbaugerät macht die Vorderseite der Maschine zum schweren Ende.
- **Halten Sie das Anbaugerät an Hanglagen in der abgesenkten Stellung.** Wenn Sie das Anbaugerät an einer Hanglage anheben, kann sich dies auf die Stabilität der Maschine auswirken.
- Hanglagen sind eine wesentliche Ursache für den Verlust der Kontrolle und Umkippunfälle, die zu schweren ggf. tödlichen Verletzungen führen können. Das Einsetzen der Maschine an einer Hanglage und auf unebenem Terrain erfordert große Vorsicht.
- Erstellen Sie Ihre eigenen Schritte und Regeln für das Arbeiten an Hanglagen. Diese Schritte müssen eine Ortsbegehung beinhalten, um die Hanglagen für einen sicheren Betrieb der Maschine zu bestimmen. Setzen Sie immer gesunden Menschenverstand ein, wenn Sie diese Ortsbegehung durchführen.
- Fahren Sie an Hängen langsamer und mit erhöhter Vorsicht. Der Bodenzustand kann sich auf die Stabilität der Maschine auswirken.
- Vermeiden Sie das Starten und Anhalten an Hanglagen. Wenn die Maschine die Bodenhaftung verliert, fahren Sie langsam hangabwärts.
- Vermeiden Sie das Wenden an Hanglagen. Wenn Sie beim Arbeiten an Hängen wenden müssen, wenden Sie langsam und halten Sie das schwere Ende der Maschine hangaufwärts gerichtet.
- Führen Sie alle Bewegungen an Hanglagen langsam und schrittweise durch. Wechseln Sie nie plötzlich die Geschwindigkeit oder Richtung.
- Wenn Sie sich auf einer Hanglage unsicher fühlen, arbeiten Sie dort nicht.
- Achten Sie auf Löcher, Vertiefungen und Erhöhungen, da unebenes Gelände zum Umkippen der Maschine führen kann. Hohes Gras kann Hindernisse verbergen.
- Passen Sie beim Einsatz auf nassen Oberflächen auf. Ein reduzierter Halt kann zum Rutschen führen.
- Beurteilen Sie den Bereich, um sicherzustellen, dass der Boden stabil genug ist, die Maschine zu tragen.

- Passen Sie besonders auf, wenn Sie die Maschine in folgenden Bereichen einsetzen:
 - Steilen Gefällen
 - Gräben
 - Dämme
 - Gewässer

Die Maschine kann sich plötzlich überschlagen, wenn eine Kette über den Rand fährt oder die Böschung nachgibt. Halten Sie stets einen Sicherheitsabstand zwischen der Maschine und der Gefahrenstelle ein.

- Entfernen oder montieren Sie keine Anbaugeräte an einer Hanglage.
- Parken Sie die Maschine nicht an Hanglagen oder Gefällen.

Rüttelpflugsicherheit

- Der Pflug entwickelt bei der Verwendung ein hohes Geräuschniveau. Tragen Sie einen Gehörschutz.
- Halten Sie den Pflug immer niedrig.
- Passen Sie beim Wenden auf und wenden Sie nie schnell.
- Alle Personen sollten mindestens einen Sicherheitsabstand von 2 m einhalten, wenn Sie den Pflug einsetzen.
- Verwenden Sie für Zugmaschinen mit Rädern das Gegengewicht an der Zugmaschine, wenn Sie das Anbaugerät einsetzen.

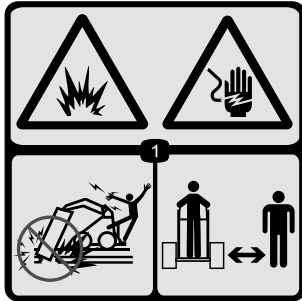
Wartungs- und Lagerungssicherheit

- Prüfen Sie die Befestigungen regelmäßig auf Festigkeit, damit das Gerät in sicherem Betriebszustand bleibt.
- Lesen Sie in der *Bedienungsanleitung* immer wichtige Einzelheiten nach, wenn Sie das Anbaugerät für einen längeren Zeitraum einlagern.
- Die Sicherheits- und Anweisungsaufkleber bei Bedarf reinigen oder austauschen.

Sicherheits- und Bedienungsschilder



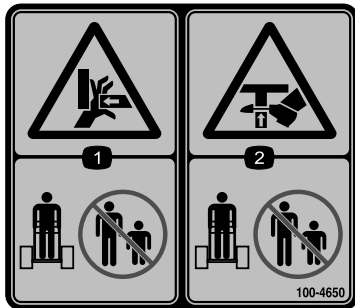
Die Sicherheits- und Bedienungsaufkleber sind für den Bediener gut sichtbar und befinden sich in der Nähe der möglichen Gefahrenbereiche. Tauschen Sie beschädigte oder verloren gegangene Aufkleber aus.



100-4649

decal100-4649

1. Explosionsgefahr; Stromschlaggefahr: Betreiben Sie die Maschine nicht, wenn Stromleitungen vorhanden sein können – halten Sie Unbeteiligte in einem sicheren Abstand zur Maschine.



100-4650

decal100-4650

1. Quetschgefahr für Hände: Halten Sie umstehende Personen von der Maschine fern!
2. Quetschgefahr für Füße: Halten Sie umstehende Personen von der Maschine fern!

WARNING: Cancer and Reproductive Harm - www.P65Warnings.ca.gov.
For more information, please visit www.tlcoCAProp65.com

133-8061

133-8061

decal133-8061

Produktübersicht

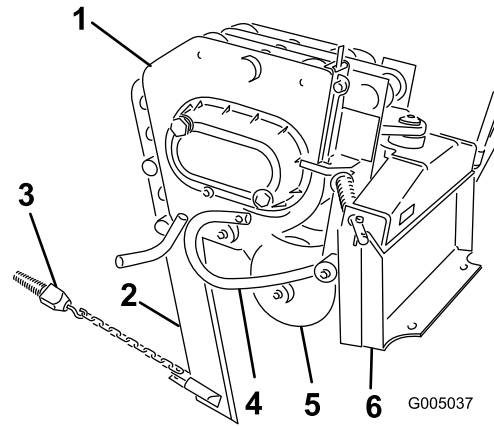


Bild 3

- | | |
|---|-----------------------|
| 1. Rüttelpfluggehäuse | 4. Messsstange |
| 2. Messer (mehrere Messerstile werden angeboten) | 5. Bügel |
| 3. Ziehvorrichtung (mehrere Ziehvorrichtungen werden angeboten) | 6. Befestigungsplatte |

g005037

Technische Daten

Hinweis: Technische und konstruktive Änderungen vorbehalten.

Breite	73,6 cm
Länge	89 cm
Höhe	60 cm
Gewicht	181,5 kg
Hubraum des Hydraulikmotors	20,8 cm ³
Pflugzyklen	2000 V/min

Verwenden Sie, um die optimale Leistung und Sicherheit zu gewährleisten, nur Originalersatzteile und -zubehörteile von Toro. Ersatzteile und Zubehör anderer Hersteller können gefährlich sein und eine Verwendung könnte die Garantie ungültig machen.

Betrieb

Montieren des Anbaugeräts

Weitere Informationen zum Montieren finden Sie in der *Bedienungsanleitung* der Zugmaschine.

Wichtig: Stellen Sie die Maschine vor dem Montieren des Anbaugeräts auf eine ebene Oberfläche, stellen Sie sicher, dass die Befestigungsplatten keinen Schmutz oder Rückstände aufweisen und dass sich die Stifte ungehindert drehen. Fetten Sie die Stifte ein, wenn sie sich nicht ungehindert drehen.

Hinweis: Verwenden Sie zum Heben und Bewegen des Anbaugeräts immer die Zugmaschine.

⚠️ WARNUNG:

Wenn Sie die Schnellbefestigungsstifte nicht vollständig in die Befestigungsplatte des Anbaugeräts einsetzen, kann das Anbaugerät von der Maschine herunterfallen und Sie oder Unbeteiligte zerquetschen.

Stellen Sie sicher, dass die Schnellbefestigungsstifte vollständig in der Befestigungsplatte des Anbaugerätes eingesetzt sind.

⚠️ WARNUNG:

Unter Druck austretendes Hydrauliköl kann unter die Haut dringen und Verletzungen verursachen. In die Haut eingedrungene Flüssigkeit muss innerhalb von ein paar Stunden von einem Arzt chirurgisch entfernt werden, der mit dieser Art von Verletzungen vertraut ist, sonst kann es zu Wundbrand kommen.

- Stellen Sie sicher, dass alle Hydraulikschläuche und -leitungen in gutem Zustand sind, und dass alle Hydraulikverbindungen und -anschlussstücke fest angezogen sind, bevor Sie die Hydraulikanlage unter Druck setzen.
- Halten Sie Ihren Körper und Ihre Hände von Nadellöchern und Düsen fern, aus denen Hydrauliköl unter hohem Druck ausgestoßen wird.
- Verwenden Sie zum Auffinden von undichten Stellen Pappe oder Papier und niemals die Hände.

⚠️ ACHTUNG

Unter Umständen sind hydraulische Kupplungen, Leitungen, Ventile und das Hydrauliköl heiß. Wenn Sie heiße Teile berühren, können Sie sich verbrennen.

- Tragen Sie beim Umgang mit hydraulischen Kupplungen immer Handschuhe.
- Lassen Sie die Maschine vor dem Berühren hydraulischer Teile abkühlen.
- Berühren Sie nicht verschüttetes Hydrauliköl.

Entfernen des Anbaugeräts

1. Wenn der Pflug vom Boden angehoben ist, stellen Sie den Motor ab und ziehen den Schlüssel ab.
2. Nehmen Sie den unteren Klappstecker und den Lastösenbolzen ab, mit denen das Schild am Pflug befestigt ist.

Hinweis: Nehmen Sie zum kompletten Entfernen des Messers die oberen und unteren Klappstecker und Lastösenbolzen ab, siehe [Bild 5](#).

3. Schwenken Sie das Messer nach oben und befestigen es mit dem Klappstecker und Lastösenbolzen, wie in [Bild 4](#) abgebildet.

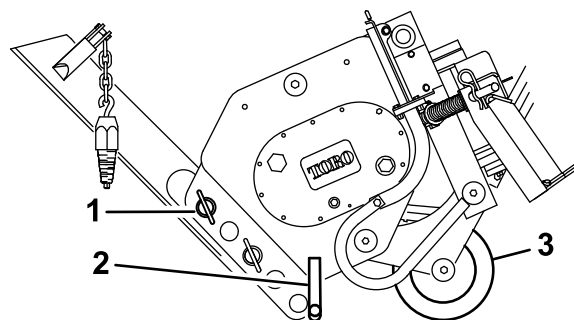


Bild 4

g247050

1. Klappstecker und Lastösenbolzen
2. Ständer
3. Bügel

4. Kippen Sie den Pflug nach vorne und senken Sie ihn auf den Boden oder Anhänger ab; der Ständer und Bügel sollte das Gewicht des Pflugs abstützen ([Bild 4](#)).
5. Schließen Sie die Hydraulikschläuche ab und nehmen Sie den Pflug ab, wie in der *Bedienungsanleitung* der Zugmaschine beschrieben.

Einbauen eines Messers

Toro bietet verschiedene Messer und Ziehvorrichtungen an. Erwerben Sie ein Messer und eine Ziehvorrichtung vom offiziellen Service-Vertragshändler.

⚠️ WARNUNG:

Das Messer ist scharf und kann bei der Montage oder dem Ausbau schwingen und Hände und Füße verletzen, einklemmen oder einquetschen.

Tragen Sie Handschuhe und Arbeitsschuhe und halten Sie das Messer gut fest.

1. Parken Sie die Maschine auf einer ebenen Fläche und aktivieren Sie die Feststellbremse (falls vorhanden)
2. Heben Sie den Pflug ungefähr ein Meter vom Boden an und setzen Sie die Zylinderschlösser ein.
3. Stellen Sie den Motor ab und ziehen Sie den Zündschlüssel ab
4. Nehmen Sie die zwei Klappstecker von den Lastösenbolzen in der Messerhalterung ab und entfernen Sie dann die Lastösenbolzen (Bild 5) und das vorhandene Messer.

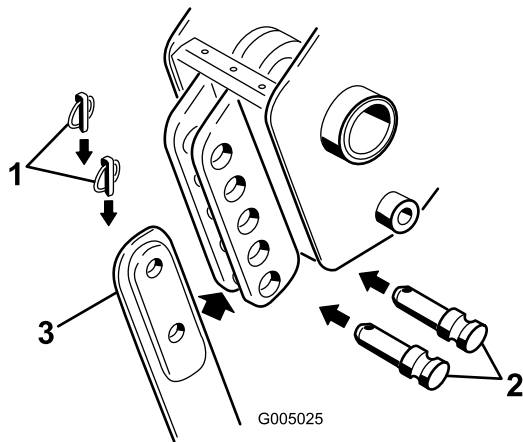


Bild 5

1. Klappstecker
2. Lastösenbolzen
3. Messer

5. Schieben Sie das neue Messer in die Messerhalterung und befestigen Sie es an der gewünschten Tiefe mit den vorher abgenommenen Lastösenbolzen und Klappsteckern (bei jedem Befestigungsloch wird die Tiefe um 7,6 cm geändert) (Bild 5).

Pflügen

1. Stecken Sie die Klappstecker in die äußeren Löcher an den Federstangen, damit der Pflug sich seitlich bewegen kann (Bild 6).

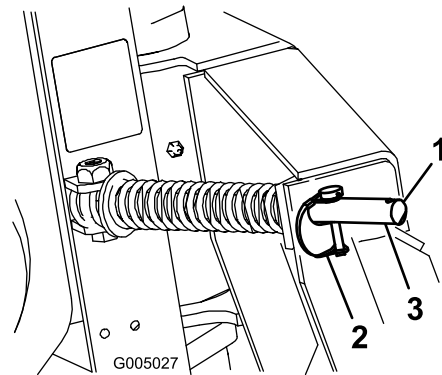


Bild 6

1. Äußeres Loch
2. Klappstecker (im inneren Loch)
3. Federstange

⚠️ ACHTUNG

Wenn Sie den Klappstecker abnehmen, kann der Pflug in ihre Richtung oder der einer anderen Person schwingen, und die Zugmaschine kann instabil werden.

Halten Sie den Pflug in der Neutral-Stellung, wenn Sie die Klappstecker umstecken.

2. Schließen Sie das Material an, das am Pflug montiert wird.
3. Wenn Ihre Zugmaschine einen Schalthebel hat, stellen Sie ihn in die LANGSAM-Stellung (Schildkröte).
4. Lassen Sie den Motor an.
5. Kippen Sie die Anbaugerätplatte ganz nach hinten, sodass die Oberkante des Pflugs mit dem Boden parallel ist (Bild 8).
6. Senken Sie den Pflug ab, damit er auf dem Boden aufliegt.

Wichtig: Stellen Sie immer sicher, dass der Pflug auf dem Boden aufliegt, bevor Sie den Anbaugerät-Hydraulikhebel einkuppeln. Sonst vibriert die Zugmaschine zu stark und kann beschädigt werden.

Hinweis: Wenn Sie ein Loch graben, in das Sie das Messer vor dem Beginn der Arbeit absenken, verringern Sie das Risiko, dass das Messer verbogen wird.

7. Ziehen Sie den Anbaugerät-Hydraulikhebel zum Bedienergriff, um den Pflug einzukuppeln.
8. Fahren Sie mit der Zugmaschine rückwärts und senken Sie gleichzeitig den Pflug langsam auf die gewünschte Tiefe in den Boden ab.
9. Lassen Sie dann den Anbaugerät-Hydraulikhebel los, um den Pflug anzuhalten.

⚠ ACHTUNG

Beim Pflügen eines Hangs kann der Pflug hangabwärts schwingen, wenn Sie ihn aus dem Boden ziehen. Aufgrund des Pfluggewichts kann die Kraft, die beim schnellen Schwingen entwickelt wird, die Zugmaschine umkippen und Sie und andere Personen verletzen.

Wenn Sie am Hang pflügen, heben Sie den Pflug langsam aus dem Boden und lassen Sie ihn schwingen, während das Messer noch im Boden ist.

10. Heben Sie den Pflug soweit aus dem Boden, um die Ziehvorrichtung aus dem Boden zu ziehen.
11. Fahren Sie mit der Zugmaschine rückwärts, um eine Arbeitslänge des Materials herauszuziehen. Fahren Sie dann etwas nach vorne, um die Kette zu entspannen.
12. Stellen Sie den Motor ab und ziehen Sie den Zündschlüssel ab.

Messen der Pflugtiefe

Normalerweise pflügen Sie mit der Höchsttiefe, die vom Messer eingestellt wird. Der Pflug hat jedoch auch ein Messgerät, damit Sie den Pflug anheben und ermitteln können, in welchem Maß Sie über die Höchsttiefe pflügen.

Das Messgerät befindet sich an der linken Seite des Pflugs, die zur Zugmaschine zeigt. Eine Stange verläuft vom Messgerät zum Boden (**Bild 8**). Wenn Sie den Pflug anheben, bewegt sich die Anzeige am Messgerät nach unten. Markierungen am Messgerät geben die Zoll an, die Sie über oder unter der Höchsttiefe pflügen (**Bild 7**). Das Messgerät zeigt von +2 bis -3 an. +2 auf dem Messgerät gibt eine Tiefe von 5,0 cm unter der Oberfläche und -3 auf dem Messgerät gibt 7,6 cm über der Oberfläche an. 0 auf dem Messgerät gibt an, dass kein Versatz auf die Messertiefe angewendet wird.

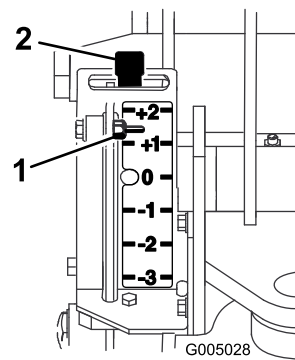


Bild 7

1. Tiefenmessgerät
2. Messgerät-Sperrhebel

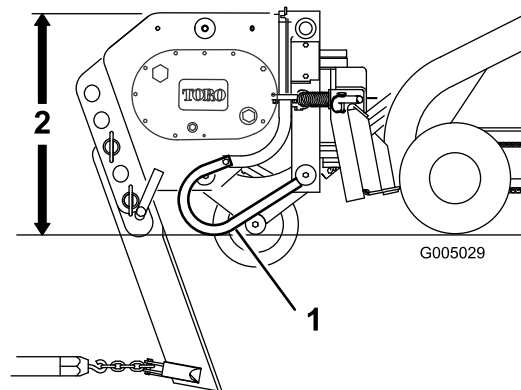


Bild 8

1. Messstange
2. Parallel zum Boden

Wenn Sie unbepflanzten Boden pflügen, wird die Höchsttiefe am Messgerät als die Nullmarkierung angezeigt. Sie können bis zur +1-Markierung pflügen, Sie berühren den Boden jedoch dann mit der Bügelachse. Wenn Sie tiefer pflügen, können Sie den Bügel beschädigen.

Wenn Sie Grasflächen pflügen, zeigt das Messgerät aufgrund des Grases ungefähr 2,5 cm tiefer als die wirkliche Tiefe an. Senken Sie dann den Pflug auf die gewünschte Bügeltiefe und merken Sie sich den Wert am Messgerät.

Wenn Sie den Pflug transportieren oder unebenes Gelände pflügen, können Sie das Messgerät an der +2-Stellung arretieren, damit es nicht beschädigt wird. Heben Sie die Messanzeige auf die +2-Stellung an und schieben Sie den Arretierhebel nach links, um das Messgerät zu arretieren.

Transportstellung

1. Wenn der Pflug vom Boden angehoben ist, stellen Sie den Motor ab und ziehen den Schlüssel ab.

2. Nehmen Sie den unteren Klappstecker und den Lastösenbolzen ab, mit denen das Schild am Pflug befestigt ist.

Hinweis: Nehmen Sie zum kompletten Entfernen des Schilds die oberen und unteren Klappstecker und Lastösenbolzen ab, siehe [Bild 5](#).

3. Schwenken Sie das Messer nach oben und befestigen es mit dem Klappstecker und Lastösenbolzen, wie in [Bild 4](#) abgebildet.
4. Halten Sie das Anbaugerät beim Transport so niedrig wie möglich und nicht mehr als 15 cm über dem Boden. Kippen Sie es nach hinten.

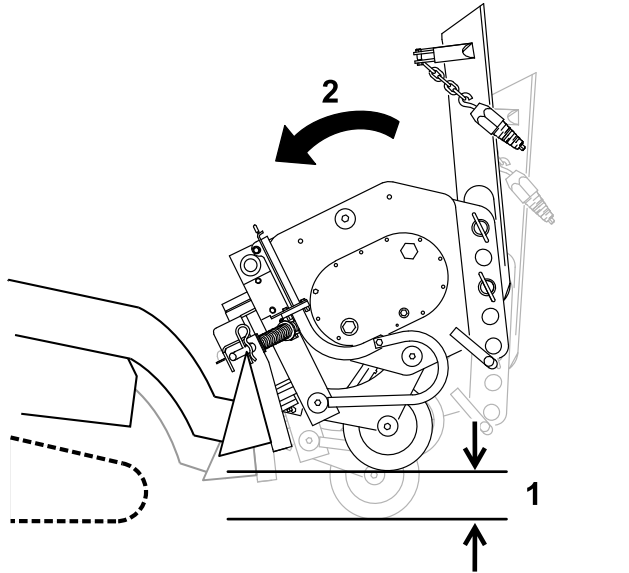


Bild 9

1. Höchstens 15 cm über dem Boden
2. Nach hinten Kippen des Anbaugeräts.

2. Heben Sie die Hubarme so weit an, dass das Messer Bodenfreiheit hat.

Wichtig: Transportieren Sie den Pflug niemals mit ganz angehobenen Hubarmen.

Betriebshinweise

- Einige ältere Modelle der Zugmaschinen haben Löcher durch die Federn und Schnellkupplungsstifte an der Befestigungsplatte ([Bild 10](#)), sodass Sie zwei Splinte beim Pflügen von langen Bahnen montieren können. Dies stellt sicher, dass die Stifte nicht durch die Vibration des Pflugs gelöst werden.

Hinweis: Für die Schnellkupplungsstifte an den neueren Zugmaschinen sind keine Splinte mehr notwendig.

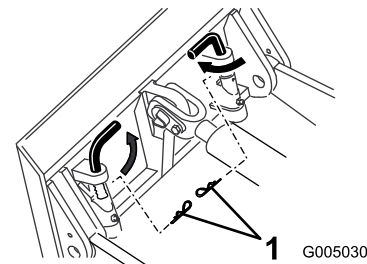


Bild 10

1. Splints

- Zur Verringerung des Abriebs an der Antriebskette der Zugmaschine (falls vorhanden) sollten Sie die Kette anspannen, sodass der obere Lauf nur 5 cm Spiel hat (weitere Anweisungen finden Sie in der *Bedienungsanleitung* der Zugmaschine).
- Entfernen Sie vor dem Pflügen Abfall, Zweige und Steine vom Arbeitsbereich, um eine Beschädigung des Geräts zu vermeiden.
- Beginnen Sie das Pflügen immer mit einer möglichst niedrigen Fahrgeschwindigkeit. Erhöhen Sie die Geschwindigkeit, wenn die Bedingungen es zulassen, stellen Sie aber sicher, dass die Reifen oder Ketten nicht durchdrehen. Wenn die Räder oder Ketten durchdrehen, wird der Rasen beschädigt und die Zugmaschine belastet.
- Geben Sie beim Pflügen immer Vollgas (maximale Motordrehzahl).
- Pflügen Sie immer rückwärts (d. h. im Rückwärtsgang).
- Wenn die Zugmaschine einen Schalthebel und einen Mengenteiler hat, schieben Sie den Schalthebel in die LANGSAM-Stellung (Schildkröte) und den Mengenteiler auf die 10-Uhr-Stellung.

Transportieren des Pflugs

1. Stecken Sie die Klappstecker in die Innenlöcher an den Federstangen, um eine seitliche Bewegung zu verhindern ([Bild 6](#)).

⚠ ACHTUNG

Wenn Sie den Pflug nicht befestigen, schwingt er seitlich und macht den Pflug instabil. Aufgrund des Pfluggewichts kann die Kraft, die beim schnellen Schwingen entwickelt wird, die Zugmaschine umkippen und Sie und andere Personen verletzen.

Stecken Sie die Klappstecker immer in die Innenlöcher der Federstangen, um den Pflug beim Transport zu befestigen.

- Vermeiden Sie beim Pflügen enges Wenden, um die Produktivität zu steigern und die Bodenbeschädigung zu minimieren.
- Wenn die Zugmaschine Reifen hat und Sie die Landwirtschaft- oder Sitework Systems-Reifen an der Zugmaschine montiert haben, nehmen Sie die Reifen ab und wechseln Sie die Reifen an der rechten Seite zur linken und die Reifen an der linken Seite zur rechten.

Hinweis: Dies stellt sicher, dass das Reifenprofil nach hinten zeigt und Sie den besten Antrieb mit dem Rüttelpflug haben.

Wartung

Empfohlener Wartungsplan

Wartungsintervall	Wartungsmaßnahmen
Bei jeder Verwendung oder täglich	<ul style="list-style-type: none">• Fetten Sie den Pflug ein.
Alle 25 Betriebsstunden	<ul style="list-style-type: none">• Prüfen Sie den Stand des Getriebeöls.
Alle 200 Betriebsstunden	<ul style="list-style-type: none">• Wechseln Sie das Getriebeöl.
Vor der Einlagerung	<ul style="list-style-type: none">• Fetten Sie den Pflug ein.• Prüfen Sie den Stand des Getriebeöls.• Bessern Sie abgeblätterte Lackflächen aus.

⚠ ACHTUNG

Wenn Sie den Zündschlüssel im Zündschloss stecken lassen, könnte eine andere Person den Motor versehentlich anlassen und Sie und Unbeteiligte schwer verletzen.

Ziehen Sie den Schlüssel aus dem Zündschloss, bevor Sie Wartungsarbeiten durchführen.

Einfetten des Pflugs

Wartungsintervall: Bei jeder Verwendung oder täglich

Vor der Einlagerung

Fetten Sie die sechs Schmiernippel, wie in [Bild 11](#) bis [Bild 14](#) abgebildet, nach jeweils acht Betriebsstunden ein. Fetten Sie alle Nippel auch sofort nach jedem Reinigen ein.

Schmierfettart: Allzweckfett

1. Parken Sie die Maschine auf einer ebenen Fläche, kuppeln Sie den Hilfshydraulikhebel aus, senken das Anbaugerät ab und aktivieren die Feststellbremse (falls vorhanden).
2. Stellen Sie den Motor ab und ziehen Sie den Zündschlüssel ab
3. Bringen Sie die Fettpresse an jedem Nippel an.
4. Fetten Sie die Nippel, bis das Fett beginnt, aus den Lagern auszutreten.
5. Wischen Sie überflüssiges Fett ab.

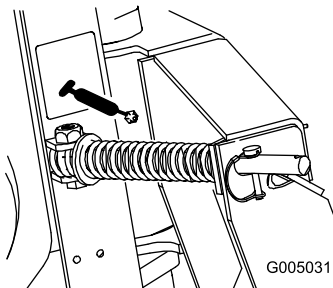


Bild 11

g005031

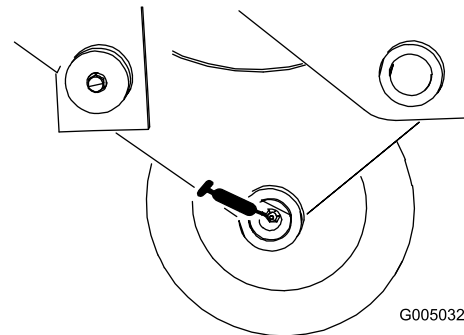


Bild 12

g005032

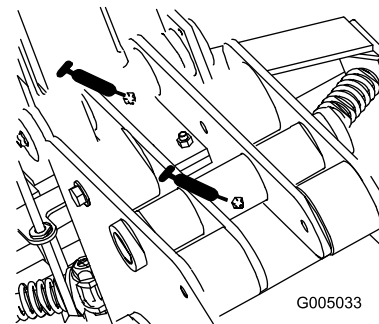


Bild 13

g005033

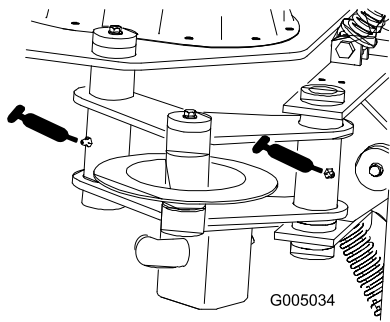


Bild 14

G005034

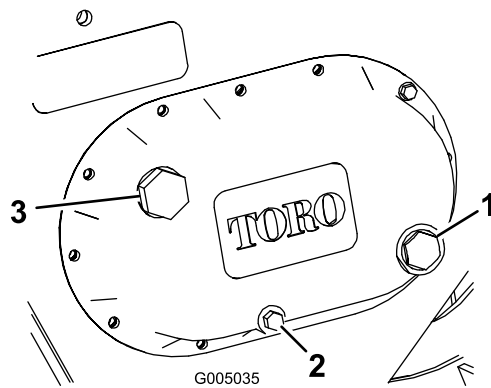


Bild 15

G005035

Warten des Getriebeöls

Getriebeölsorte: SAE 90-140 API-Klasse GL-4 oder GL-5

Fassungsvermögen: 1,4 l

Prüfen des Getriebeölstands

Wartungsintervall: Alle 25 Betriebsstunden

Vor der Einlagerung

1. Parken Sie die Maschine auf einer ebenen Fläche, kuppeln Sie den Hilfshydraulikhebel aus und senken das Anbaugerät ab, sodass der Pflug auf dem Boden ist. Aktivieren Sie die Feststellbremse (falls vorhanden).
2. Stellen Sie den Motor ab und ziehen Sie den Schlüssel ab.
3. Prüfen Sie das Schauglas an der Seite des Getriebes (Bild 15).

Hinweis: Der Stand des Getriebeöls sollte am roten Punkt in der Mitte der Anzeige liegen.

4. Wenn der Stand des Getriebeöls niedrig ist, nehmen Sie die Füllschraube ab (Bild 15) und füllen Sie das Getriebe mit Öl, bis der Stand am roten Punkt an der Anzeige liegt.

1. Schauglas
2. Ablassschraube
3. Füllschraube

5. Drehen Sie die Füllschraube wieder auf.

Wechseln des Getriebeöls

Wartungsintervall: Alle 200 Betriebsstunden/Jährlich
(je nach dem, was zuerst erreicht wird)

1. Parken Sie die Maschine auf einer ebenen Fläche, kuppeln Sie den Hilfshydraulikhebel aus und senken das Anbaugerät ab, sodass der Pflug auf dem Boden ist. Aktivieren Sie die Feststellbremse (falls vorhanden).
2. Stellen Sie den Motor ab und ziehen Sie den Schlüssel ab.
3. Haben Sie einen geeigneten Behälter griffbereit, um das Altöl unter dem Pflug aufzufangen.
4. Nehmen Sie die Ablassschraube (Bild 15) ab und lassen Sie das Öl in den Behälter laufen.
5. Schrauben Sie dann die Ablassschraube wieder fest ein.
6. Nehmen Sie die Ablassschraube ab (Bild 15) und füllen Sie Getriebeöl ein, bis der Stand am roten Punkt an der Anzeige liegt.
7. Drehen Sie die Füllschraube wieder auf.

Auswechseln des Bügels

Wenn der Bügel sehr abgenutzt oder beschädigt ist, sollten Sie ihn austauschen.

1. Parken Sie die Maschine auf einer ebenen Fläche, kuppeln Sie den Hilfshydraulikhebel aus, senken das Anbaugerät ab und aktivieren die Feststellbremse (falls vorhanden).
2. Stellen Sie den Motor ab und ziehen Sie den Zündschlüssel ab.
3. Schrauben Sie die Schraube des Bügelstifts ungefähr 1,3 cm heraus und schlagen Sie dann mehrmals mit dem Hammer darauf, um den Stift zu lösen (Bild 16).

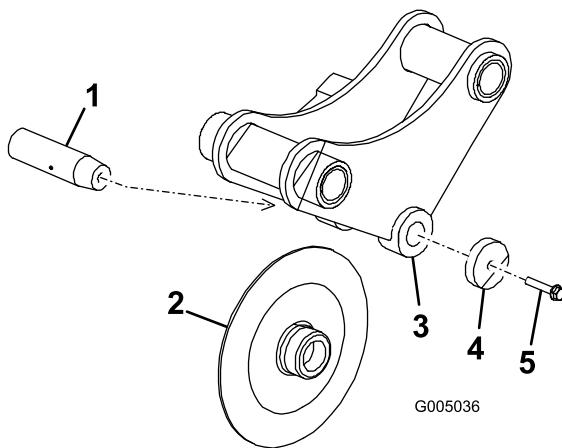


Bild 16

g005036

- | | |
|-------------------|-----------------------------|
| 1. Bügelstift | 4. Scheibe |
| 2. Bügel | 5. Schraube des Bügelstifts |
| 3. Bügelhalterung | |

Einlagerung

1. Reinigen Sie das Anbaugerät vor einer längeren Einlagerung mit milder Seifenlauge, um Schmutz- und Fettrückstände zu entfernen.
2. Fetten Sie den Pflug ein.
3. Prüfen Sie den Ölstand im Getriebe.
4. Prüfen Sie alle Muttern und Schrauben und ziehen diese bei Bedarf an. Reparieren oder ersetzen Sie alle beschädigten oder abgenutzten Teile.
5. Achten Sie darauf, dass alle Hydraulikkuppelungen miteinander verbunden sind, um eine Verunreinigung der Hydraulikanlage zu vermeiden.
6. Bessern Sie alle zerkratzten oder abgeblättern Metallflächen aus. Die passende Farbe erhalten Sie bei Ihrem Vertragshändler.
7. Lagern Sie das Anbaugerät in einer sauberen, trockenen Garage oder an einem anderen geeigneten Ort ein. Decken Sie die Maschine ab, damit sie geschützt ist und nicht verstaubt.

4. Nehmen Sie Schraube des Bügelstifts, die Scheibe, den Bügel und den Bügelstift ganz ab (Bild 16).
5. Setzen Sie den neuen Bügel in die Bügelhalterung (Bild 16).
6. Schieben Sie den Bügelstift durch die Halterung und den Bügel und befestigen Sie ihn mit der Schraube des Bügelstifts und der Scheibe (Bild 16).
7. Ziehen Sie die Schraube mit 61 N·m an.

Fehlersuche und -behebung

Problem	Mögliche Ursache	Behebungsmaßnahme
Der Pflug funktioniert nicht.	<ol style="list-style-type: none">1. Die Hydraulikkupplung ist nicht ganz angeschlossen.2. Eine Hydraulikkupplung ist beschädigt.3. Ein Hydraulikschlauch ist verstopft.4. Ein Hydraulikschlauch ist abgeknickt.5. Anbaugerätventil an der Zugmaschine öffnet sich nicht.	<ol style="list-style-type: none">1. Prüfen und befestigen Sie alle Kupplungen.2. Prüfen Sie alle Kupplungen und tauschen Sie defekte Kupplungen aus.3. Finden und beseitigen Sie das Teil.4. Tauschen Sie den abgeknickten Schlauch aus.5. Reparieren Sie das Ventil.

Hinweise:

Hinweise:

Hinweise:

Einbauerklärung

The Toro Company, 8111 Lyndale Avenue, South Bloomington, MN, USA erklärt, dass das (die) folgende(n) Gerät(e) den aufgeführten Richtlinien entsprechen, wenn es (sie) gemäß der beiliegenden Anweisungen an bestimmten Toro Modellen montiert werden, wie in der relevanten Konformitätsbescheinigung angegeben.

Modellnr.	Seriennr.	Produktbeschreibung	Rechnungsbeschreibung	Allgemeine Beschreibung	Richtlinie
22911	404320000 und höher	Rüttelpflug	VIBRATORY PLOW ATTACHMENT CE	Rüttelpflug	2006/42/EG

Relevante technische Angaben wurden gemäß Anhang VII Teil B von Richtlinie 2006/42/EG zusammengestellt.

Toro sendet auf Anfrage von Staatsbehörden relevante Informationen zu dieser teilweise fertiggestellten Maschine. Die Informationen werden elektronisch gesendet.

Diese Maschine darf nicht in Betrieb genommen werden, bis sie in zugelassene Toro Modelle eingebaut ist, wie in der zugehörigen Konformitätsbescheinigung angegeben und gemäß aller Anweisungen, wenn sie als konform mit allen relevanten Richtlinien erklärt werden kann.

Zertifiziert:



Joe Hager
Leitender Konstruktionsmanager
8111 Lyndale Ave. South
Bloomington, MN 55420, USA
February 28, 2019

offizieller Vertragshändler:

Marcel Dutrieux
Manager European Product Integrity
Toro Europe NV
Nijverheidsstraat 5
2260 Oevel
Belgium

Europäischer Datenschutzhinweis

Die von Toro gesammelten Informationen

Toro Warranty Company (Toro) respektiert Ihre Privatsphäre. Zum Bearbeiten Ihres Garantieanspruchs und zur Kontaktaufnahme bei einem Produktrückruf bittet Toro Sie, Toro direkt oder über den lokalen Vertragshändler bestimmte persönliche Informationen mitzuteilen.

Das Garantiesystem von Toro wird auf Servern in USA gehostet; dort gelten ggf. andere Vorschriften zum Datenschutz als in Ihrem Land.

Wenn Sie Toro persönliche Informationen mitteilen, stimmen Sie der Verarbeitung der persönlichen Informationen zu, wie in diesem Datenschutzhinweis beschrieben.

Verwendung der Informationen durch Toro

Toro kann Ihre persönlichen Informationen zum Bearbeiten von Garantieansprüchen, zur Kontaktaufnahme bei einem Produktrückruf oder anderen Zwecken, die Toro Ihnen mitteilt, verwenden. Toro kann die Informationen im Rahmen dieser Aktivitäten an Tochtergesellschaften von Toro, Händler oder Geschäftspartner weitergeben. Toro verkauft Ihre persönlichen Informationen an keine anderen Unternehmen. Toro hat das Recht, persönliche Informationen mitzuteilen, um geltende Vorschriften und Anfragen von entsprechenden Behörden zu erfüllen, um die Systeme richtig zu pflegen oder Toro oder andere Bediener zu schützen.

Speicherung persönlicher Informationen

Toro speichert persönliche Informationen so lange, wie es für den Zweck erforderlich ist, für den die Informationen gesammelt wurden, oder für andere legitime Zwecke (z. B. Einhaltung von Vorschriften) oder Gesetzesvorschriften.

Toros Engagement zur Sicherung Ihrer persönlichen Informationen

Toro trifft angemessene Vorsichtsmaßnahmen, um die Sicherheit Ihrer persönlichen Informationen zu schützen. Toro unternimmt auch Schritte, um die Genauigkeit und den aktuellen Status der persönlichen Informationen zu erhalten.

Zugriff auf persönliche Informationen und Richtigkeit persönlicher Informationen

Wenn Sie die Richtigkeit Ihrer persönlichen Informationen prüfen möchten, senden Sie bitte eine E-Mail an legal@toro.com.

Australisches Verbrauchergesetz

Kunden in Australien finden weitere Details zum australischen Verbrauchergesetz entweder in der Verpackung oder können sich an den örtlichen Toro-Vertragshändler wenden.

Kalifornien, Proposition 65: Warnung

Bedeutung der Warnung

Manchmal sehen Sie ein Produkt mit einem Aufkleber, der eine Warnung enthält, die der nachfolgenden ähnelt:



Warnung: Krebs- und Fortpflanzungsgefahr: www.p65Warnings.ca.gov

Inhalt von Proposition 65

Proposition 65 gilt für alle Firmen, die in Kalifornien tätig sind, Produkte in Kalifornien verkaufen oder Produkte fertigen, die in Kalifornien verkauft oder gekauft werden können. Proposition 65 schreibt vor, dass der Gouverneur von Kalifornien eine Liste der Chemikalien pflegt und veröffentlicht, die bekanntermaßen Krebs, Geburtsschäden und/oder Defekte des Reproduktionssystems verursachen. Die Liste, die jährlich aktualisiert wird, enthält zahlreiche Chemikalien, die in vielen Produkten des täglichen Gebrauchs enthalten sind. Proposition 65 soll sicherstellen, dass die Öffentlichkeit über den Umgang mit diesen Chemikalien informiert ist.

Proposition 65 verbietet nicht den Verkauf von Produkten, die diese Chemikalien enthalten, sondern gibt nur vor, dass Warnungen auf dem Produkt, der Produktverpackung oder in den Unterlagen, die dem beiliegen, vorhanden sind. Außerdem bedeutet eine Warnung im Rahmen von Proposition 65 nicht, dass ein Produkt gegen Standards oder Anforderungen hinsichtlich der Produktsicherheit verstößt. Die Regierung von Kalifornien hat klargestellt, dass eine Proposition 65-Warnung nicht gleich einer gesetzlichen Entscheidung ist, dass ein Produkt „sicher“ oder „nicht sicher“ ist. Viele dieser Chemikalien wurden seit Jahren regelmäßig in Produkten des täglichen Gebrauchs verwendet, ohne dass eine Gefährdung dokumentiert wurde. Weitere Informationen finden Sie unter <https://oag.ca.gov/prop65/faqs-view-all>.

Eine Proposition 65-Warnung bedeutet: (1) Ein Unternehmen hat die Gefährdung evaluiert und ist zu dem Schluss gekommen, dass die Stufe „kein signifikantes Gefahrenniveau“ überschritten wurde. (2) Ein Unternehmen hat entschieden, eine Warnung einfach auf dem Wissen oder dem Verständnis hinsichtlich des Vorhandenseins einer aufgeführten Chemikalie zu geben, ohne die Gefährdung zu evaluieren.

Geltungsbereich des Gesetzes

Proposition 65-Warnungen werden nur vom kalifornischen Recht vorgeschrieben. Proposition 65-Warnungen werden in ganz Kalifornien in vielen Umgebungen, u. a. in Restaurants, Lebensmittelläden, Hotels, Schulen, Krankenhäusern und für viele Produkte verwendet. Außerdem verwenden einige Online- oder Postversandhändler Proposition 65-Warnungen auf den Websites oder in den Katalogen.

Vergleich von kalifornischen Warnungen zu Höchstwerten auf Bundesebene

Proposition 65-Standards sind oft strikter als bundesweite oder internationale Standards. Außerdem gibt es zahlreiche Substanzen, die eine Proposition 65-Warnung bei Konzentrationen erfordern, die wesentlich strikter sind als Höchstwerte auf Bundesebene. Beispiel: Die Proposition 65-Norm für Warnungen für Blei liegt bei 0,5 Mikrogramm pro Tag. Dies ist wesentlich strikter als bundesweite oder internationale Standards.

Warum haben nicht alle ähnlichen Produkte die Warnung?

- Produkte, die in Kalifornien verkauft werden, müssen die Proposition 65-Warnungen tragen; für ähnliche Produkte, die an anderen Orten verkauft werden, ist dies nicht erforderlich.
- Eine Firma, die in einem Proposition 65-Rechtsstreit verwickelt ist und einen Vergleich erzielt, muss ggf. Proposition 65-Warnungen für die Produkte verwenden; andere Firmen, die ähnliche Produkte herstellen, müssen dies nicht tun.
- Die Einhaltung von Proposition 65 ist nicht konsistent.
- Firmen entscheiden ggf. keine Warnungen anzubringen, da ihrer Meinung nach dies gemäß der Proposition 65-Normen nicht erforderlich ist. Fehlende Warnungen für ein Produkt bedeuten nicht, dass das Produkt die aufgeführten Chemikalien in ähnlichen Mengen enthält.

Warum schließt Toro diese Warnung ein?

Toro hat sich entschieden, Verbrauchern so viel wie möglich Informationen bereitzustellen, damit sie informierte Entscheidungen zu Produkten treffen können, die sie kaufen und verwenden. Toro stellt Warnungen in bestimmten Fällen bereit, basierend auf der Kenntnis über das Vorhandensein aufgeführter Chemikalien ohne Evaluierung des Gefährdungsniveaus, da nicht alle aufgeführten Chemikalien Anforderungen zu Gefährdungshöchstwerten haben. Obwohl die Gefährdung durch Produkte von Toro sehr gering ist oder in der Stufe „kein signifikantes Gefahrenniveau“ liegt, ist Toro sehr vorsichtig und hat sich entschieden, die Proposition 65-Warnungen bereitzustellen. Falls Toro diese Warnungen nicht bereitstellt, kann die Firma vom Staat Kalifornien oder anderen Privatparteien verklagt werden, die eine Einhaltung von Proposition 65 erzwingen wollen; außerdem kann die Firma zu hohem Schadenersatz verpflichtet werden.