



## Løsdele

Brug skemaet herunder til at kontrollere, at alle dele er blevet leveret.

Beskrivelse	Antal	Anvendelse
Låsebeslag	1	Monter låsebeslaget og afstandsstykket.
Afstandsstykke	1	
Bolt (M10 X 30 mm)	4	
Låseskive (M10)	4	
Spændeskive (M10)	4	
Møtrik (M10)	4	

## Montering af låsebeslag og afstandsstykke

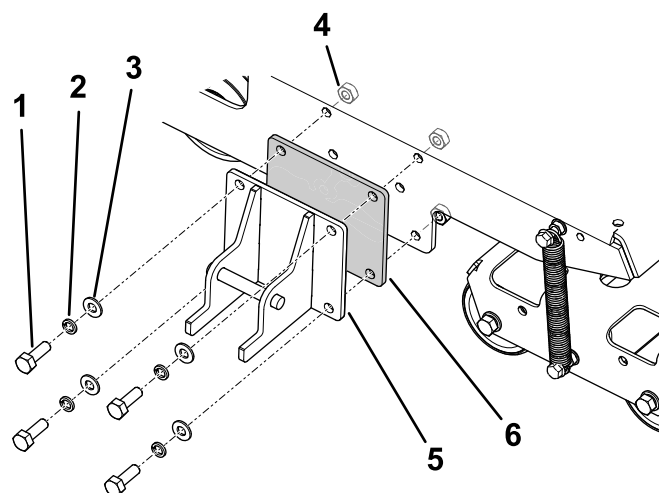
1. Find afstandsstykket under bugsertræksamlingen på forsendelseskassen.
2. Ret afstandsstykket ind som vist i [Figur 1](#).

**Bemærk:** Hullerne i den ene ende af afstandsstykket er tættere på kanten end hullerne i den anden ende. Drej afstandsstykket, så toppen flugter med maskinstellet.

3. Fastgør låsebeslaget og afstandsstykket til maskinstellet med boltene, låseskiverne, spændeskiverne og møtrikkerne.

**Bemærk:** Tilspænd møtrikkerne med et moment på 52 Nm.

4. Monter bugsertræksamlingen på aksebeslaget som beskrevet i [betjeningsvejledningen](#).



g284511

Figur 1

- |                           |                     |
|---------------------------|---------------------|
| 1. Bolt – M10 x 30 mm (4) | 4. Møtrik – M10 (4) |
| 2. Låseskive – M10 (4)    | 5. Låsebeslag       |
| 3. Spændeskive – M10 (4)  | 6. Afstandsstykke   |

