



## Pièces détachées

Reportez-vous au tableau ci-dessous pour vérifier si toutes les pièces ont été expédiées.

Description	Qté	Utilisation
Support de verrouillage	1	Installez le support de verrouillage de la cale.
Cale	1	
Boulon (M10 x 30 mm)	4	
Rondelle-frein (M10)	4	
Rondelle (M10)	4	
Écrou (M10)	4	

## Installation du support de verrouillage de la cale

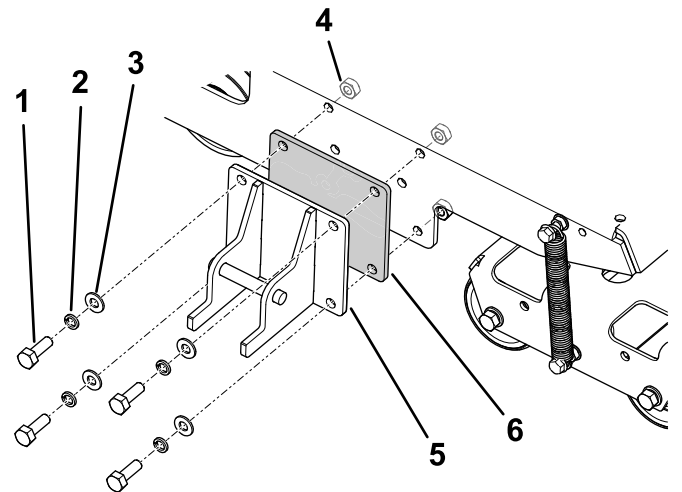
1. Localisez la cale sous l'attelage sur la caisse d'expédition.
2. Placez la cale comme montré à la [Figure 1](#).

**Remarque:** Les trous à un bout de la cale sont plus près du bord que ceux de l'autre côté. Tournez la cale pour placer son sommet au ras du cadre de la machine.

3. Fixez le support de verrouillage et la cale sur le cadre de la machine avec les boulons, les rondelles-frein, les rondelles ordinaires et les écrous.

**Remarque:** Serrez les écrous à 52 N·m.

4. Montez l'attelage sur son support de pivot comme expliqué dans le *Manuel de l'utilisateur*.



g284511

Figure 1

- |                             |                            |
|-----------------------------|----------------------------|
| 1. Boulon (M10 x 30 mm) (4) | 4. Écrou M10 (4)           |
| 2. Rondelle frein M10 (4)   | 5. Support de verrouillage |
| 3. Rondelle M10 (4)         | 6. Cale                    |

