



# GreensPro™ 1260 rol voor greens

Modelnr.: 44913—Serienr.: 403414296 en hoger

Form No. 3431-304 Rev A

Addendum

## Losse onderdelen

Gebruik onderstaande lijst om te controleren of alle onderdelen zijn geleverd.

Omschrijving	Hoeveelheid	Gebruik
Vergrendelbeugel	1	De vergrendelbeugel en het opvulstuk monteren.
Opvulstuk	1	
Bout (M10 x 30 mm)	4	
Borgring (M10)	4	
Ring (M10)	4	
Moer (M10)	4	

## De vergrendelbeugel en het opvulstuk monteren

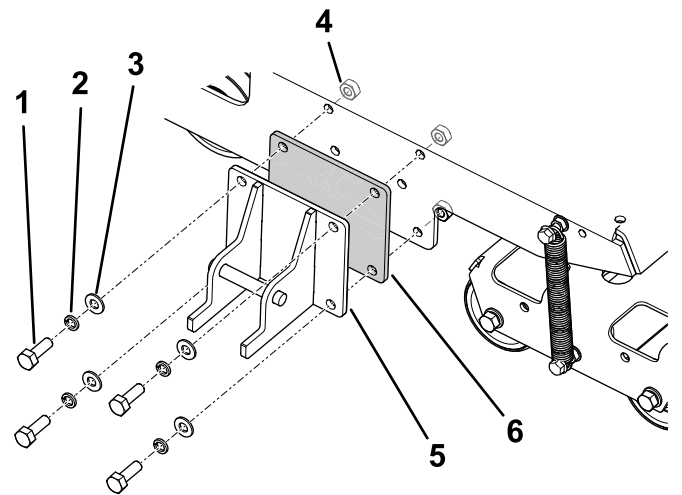
1. Zoek het opvulstuk onder de trekhaak op de transportkist.
2. Lijn het opvulstuk uit zoals getoond in [Figuur 1](#).

**Opmerking:** De gaten aan 1 kant van het opvulstuk bevinden zich dicht tegen de rand dan de gaten aan de andere kant. Draai het opvulstuk zo, dat de bovenkant gelijk komt met het frame van de machine.

3. Bevestig de vergrendelbeugel en het opvulstuk met de bouten, borgringen, ringen en moeren aan het frame van de machine.

**Opmerking:** Draai de moeren vast met een torsie van 52 N·m.

4. Monteer de trekhaak aan de draaibeugel van de trekhaak volgens de instructies in de *Gebruikershandleiding*.



g284511

Figuur 1

- |                           |                     |
|---------------------------|---------------------|
| 1. Bout – M10 x 30 mm (4) | 4. Moer – M10 (4)   |
| 2. Borgring – M10 (4)     | 5. Vergrendelbeugel |
| 3. Ring – M10 (4)         | 6. Opvulstuk        |

