



## Elementy luzem

Za pomocą poniższego zestawienia sprawdź, czy zostały dostarczone wszystkie elementy.

Opis	Ilość	Sposób użycia
Uchwyt blokady	1	Zamontuj uchwyt blokady i podkładkę regulacyjną.
Podkładka regulacyjna	1	
Śruba (M10 x 30 mm)	4	
Podkładka zabezpieczająca (M10)	4	
Podkładka (M10)	4	
Nakrętka (M10)	4	

## Montaż uchwytu blokady i podkładki regulacyjnej

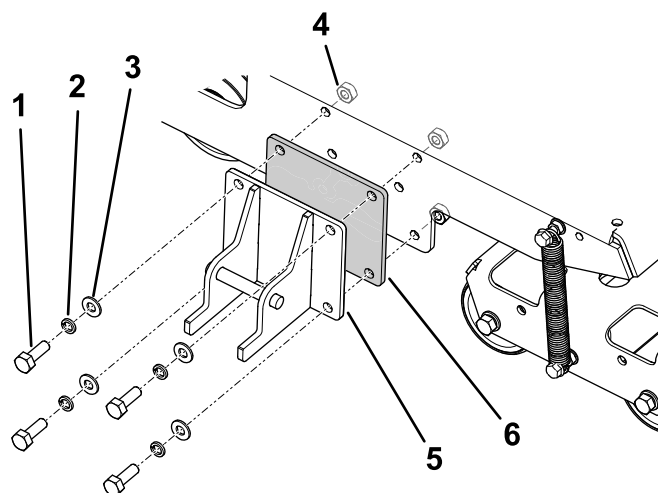
1. Odszukaj podkładkę regulacyjną pod zespołem zaczepu na skrzyni transportowej.
2. Ustaw podkładkę tak, jak pokazano na [Rysunek 1](#).

**Informacja:** Otwory na jednym końcu podkładki znajdują się bliżej krawędzi niż otwory na przeciwnym końcu. Obróć podkładkę tak, aby jej górna część znajdowała się na równi z powierzchnią ramy maszyny.

3. Przykręć uchwyt blokady oraz podkładkę regulacyjną do ramy maszyny, wykorzystując śruby, podkładki zabezpieczające, podkładki i nakrętki.

**Informacja:** Dokręć nakrętki z momentem 52 N·m.

4. Zamontuj zespół zaczepu na wsporniku obrotowym zaczepu tak, jak opisano w *instrukcji obsługi*.



g284511

Rysunek 1

- |                                        |                          |
|----------------------------------------|--------------------------|
| 1. Śruba—M10 x 30 mm (4)               | 4. Nakrętka — M10 (4)    |
| 2. Podkładka zabezpieczająca — M10 (4) | 5. Uchwyt blokady        |
| 3. Podkładka—M10 (4)                   | 6. Podkładka regulacyjna |

