



Count on it.

Manual del operador

**Cortacésped con conductor Z
Master[®] Serie Commercial 3000
con cortacésped de descarga lateral TURBO
FORCE[®] de 152 cm (60")**

Nº de modelo 74958—Nº de serie 402090000 y superiores



El uso o la operación del motor en cualquier terreno forestal, de monte o cubierto de hierba a menos que el motor esté equipado con parachispas (conforme a la definición de la sección 4442) mantenido en buenas condiciones de funcionamiento, o que el motor haya sido fabricado, equipado y mantenido para la prevención de incendios, constituye una infracción de la legislación de California (California Public Resource Code Section 4442 o 4443).

Par bruto o neto: el par bruto o neto de este motor fue calculada por el fabricante del motor con arreglo a lo estipulado en el documento J1940 o J2723 de la Society of Automotive Engineers (Sociedad de Ingenieros del Automóvil - SAE). Debido a que el motor está configurado para cumplir los requisitos de seguridad, emisiones y operación, su potencia real en este tipo de cortacésped será significativamente menor. Consulte la información del fabricante del motor incluida con la máquina.

⚠ ADVERTENCIA

CALIFORNIA

Advertencia de la Propuesta 65

Los gases de escape de este producto contienen productos químicos que el Estado de California sabe que causan cáncer, defectos congénitos u otros peligros para la reproducción.

Los bornes, terminales y otros accesorios de la batería contienen plomo y compuestos de plomo, productos químicos reconocidos por el Estado de California como causantes de cáncer y daños reproductivos. Lávese las manos después de manejar el material.

El uso de este producto puede provocar la exposición a sustancias químicas que el Estado de California considera causantes de cáncer, defectos congénitos u otros trastornos del sistema reproductor.

Introducción

Este cortacésped de asiento de cuchillas rotativas está diseñado para ser usado por operadores profesionales contratados. Está diseñado principalmente para segar césped bien mantenido en zonas verdes residenciales o comerciales. No está diseñado para cortar maleza o para aplicaciones agrícolas.

Lea este manual detenidamente para aprender a utilizar y mantener correctamente su producto, y para evitar lesiones y daños al producto. Usted es responsable de utilizar el producto de forma correcta y segura.

Puede ponerse en contacto con Toro directamente en www.Toro.com si desea materiales de formación y seguridad o información sobre accesorios, para localizar un distribuidor o para registrar su producto.

Cuando necesite asistencia técnica, piezas genuinas Toro o información adicional, póngase en contacto con un Distribuidor de Servicio Autorizado o con Asistencia al Cliente Toro, y tenga a mano los números de modelo y serie de su producto. La [Figura 1](#) identifica la ubicación de los números de serie y de modelo en el producto. Escriba los números en el espacio provisto.

Importante: Con su dispositivo móvil, puede escanear el código QR (en su caso) de la pegatina del número de serie para acceder a información sobre la garantía, las piezas, y otra información sobre el producto.

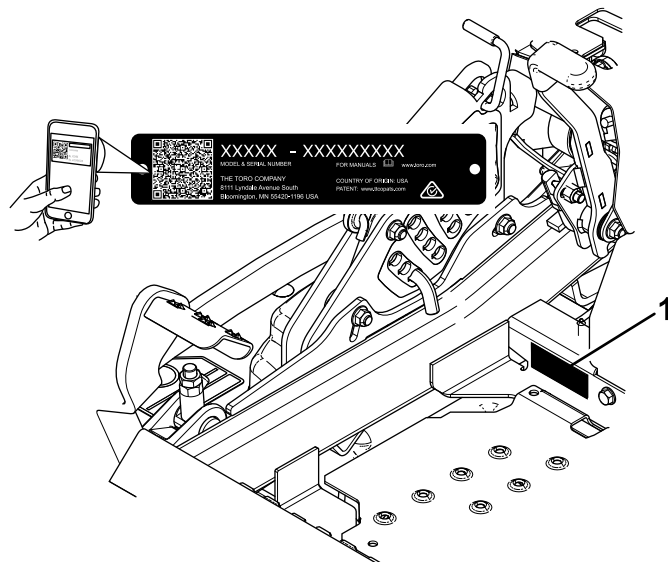


Figura 1

g233771

1. Ubicación de los números de modelo y de serie

Nº de modelo _____
Nº de serie _____

Este manual identifica peligros potenciales y contiene mensajes de seguridad identificados por el símbolo de alerta de seguridad (Figura 2), que señala un peligro que puede causar lesiones graves o la muerte si usted no sigue las precauciones recomendadas.



Figura 2

Símbolo de alerta de seguridad

g000502

Este manual utiliza 2 palabras para resaltar información. **Importante** llama la atención sobre información mecánica especial, y **Nota** resalta información general que merece una atención especial.

Contenido

Seguridad	4
Seguridad general	4
Indicador de pendientes	5
Pegatinas de seguridad e instrucciones	6
El producto	12
Controles	12
Especificaciones	13
Antes del funcionamiento	14
Seguridad antes del uso	14
Cómo añadir combustible	15
Mantenimiento diario	16
Rodaje de una máquina nueva	16
Uso del sistema de protección antivuelco (ROPS)	16
Uso del sistema de interruptores de seguridad	17
Colocación del asiento	18
Desenganche del asiento	18
Cómo ajustar la suspensión del asiento	18
Durante el funcionamiento	19
Seguridad durante el uso	19
Utilización del freno de estacionamiento	21
Uso del mando de control de las cuchillas (TDF)	21
Uso del acelerador	22
Uso del estárter	22
Cómo arrancar el motor	22
Apagado del motor	23

Uso de las palancas de control de movimiento	24
Conducción de la máquina	24
Uso de la descarga lateral	25
Ajuste de la altura de corte	25
Ajuste de los rodillos protectores del césped	26
Ajuste del deflector de flujo bloqueos de leva	27
Posicionamiento del deflector de flujo	27
Consejos de operación	28
Después del funcionamiento	29
Seguridad después del uso	29
Uso de la válvula de cierre de combustible	29
Uso de las válvulas de liberación de las ruedas motrices	30
Transporte de la máquina	30
Mantenimiento	33
Calendario recomendado de mantenimiento	33
Procedimientos previos al mantenimiento	34
Seguridad en el mantenimiento	34
Lubricación	35
Engrasado de la máquina	35
Uso de lubricación en forma de aceite ligero o spray	35
Engrase de la carcasa de corte	35
Lubricación de los cubos de las ruedas giratorias	36
Mantenimiento del motor	37
Seguridad del motor	37
Mantenimiento del limpiador de aire	37
Mantenimiento del aceite del motor	38
Mantenimiento de la bujía	42
Inspección del parachispas	43
Mantenimiento del sistema de combustible	44
Mantenimiento del sistema electrónico de inyección de combustible	44
Cambio del filtro de combustible de baja presión	44
Mantenimiento del filtro de combustible de alta presión	44
Mantenimiento del depósito de combustible	45
Mantenimiento del sistema eléctrico	45
Seguridad del sistema eléctrico	45
Mantenimiento de la batería	45
Mantenimiento de los fusibles	46
Arranque de la máquina con cables puente	47
Mantenimiento del sistema de transmisión	48
Comprobación del cinturón de seguridad	48
Comprobación de los pomos de la barra antivuelco	48

Seguridad

Esta máquina ha sido diseñada con arreglo a lo estipulado en la norma ANSI B71.4-2012.

Seguridad general

Este producto es capaz de amputar manos y pies y de lanzar objetos al aire. Siga siempre todas las instrucciones de seguridad con el fin de evitar lesiones personales graves.

El uso de este producto para otros propósitos que los previstos podría ser peligroso para usted y para otras personas.

- Mantenga siempre la barra antivuelco en la posición de totalmente elevada y bloqueada, y utilice el cinturón de seguridad.
- No utilice la máquina cerca de terraplenes, fosas, taludes, agua, u otros peligros, o en pendientes de más de 15 grados.
- Lea y comprenda el contenido de este *manual del operador* antes de arrancar el motor.
- No coloque las manos o los pies cerca de los componentes en movimiento de la máquina.
- No haga funcionar la máquina sin que estén colocados y en buenas condiciones de funcionamiento todos los protectores y otros dispositivos de seguridad.
- Mantenga alejados a los niños y a otras personas de la zona de trabajo. Nunca permita a los niños utilizar la máquina.
- Pare la máquina, apague el motor y retire la llave antes de realizar tareas de mantenimiento o repostaje, y antes de eliminar obstrucciones en la máquina.

El uso o mantenimiento incorrecto de esta máquina puede causar lesiones. Para reducir el peligro de lesiones, cumpla estas instrucciones de seguridad y preste atención siempre al símbolo de alerta de seguridad, que significa Cuidado, Advertencia o Peligro – instrucción relativa a la seguridad personal. El incumplimiento de estas instrucciones puede dar lugar a lesiones personales e incluso la muerte.

Puede encontrar información de seguridad adicional en todo este manual, en las secciones pertinentes.

Ajuste de la dirección.....	49
Comprobación de la presión de los neumáticos	50
Comprobación de las tuercas de las ruedas.....	50
Comprobación de la tuerca almenada del cubo de la rueda	50
Ajuste del cojinete del pivote de las ruedas giratorias	51
Uso del suplemento del embrague.....	51
Mantenimiento del sistema de refrigeración	53
Limpieza de la rejilla del motor y el enfriador de aceite del motor.....	53
Limpieza de las aletas de refrigeración y las cubiertas del motor.....	54
Comprobación y limpieza de las cubiertas de la unidad hidráulica	54
Mantenimiento de los frenos	55
Ajuste del freno de estacionamiento	55
Mantenimiento de las correas	56
Inspección de las correas	56
Cómo cambiar la correa del cortacésped.....	56
Sustitución de la correa de transmisión de la bomba hidráulica.....	57
Mantenimiento del sistema de control	58
Ajuste de la posición de las palancas de control.....	58
Ajuste de los acoplamientos de control de movimiento	58
Ajuste del amortiguador de control de movimiento	59
Ajuste del pivote de bloqueo de punto muerto de las palancas de control de movimiento	60
Mantenimiento del sistema hidráulico	61
Seguridad del sistema hidráulico	61
Mantenimiento del sistema hidráulico	61
Mantenimiento de la carcasa del cortacésped	63
Nivelación de la carcasa de corte.....	63
Mantenimiento de las cuchillas de corte.....	65
Retirar la Carcasa del Cortacésped	67
Cambio del deflector de hierba	68
Limpieza	69
Limpieza de los bajos de la carcasa de corte.....	69
Eliminación de residuos.....	69
Almacenamiento	69
Seguridad durante el almacenamiento	69
Limpieza y almacenamiento	69
Solución de problemas	71
Esquemas	75

Indicador de pendientes



Figura 3

Puede copiar esta página para su uso personal.

1. La pendiente máxima en la que puede utilizar la máquina es de **15 grados**. Utilice el Diagrama de pendientes para determinar el ángulo de una pendiente antes de proseguir. **No utilice esta máquina en pendientes de más de 15 grados**. Doble por la línea correspondiente a la pendiente recomendada.
2. Alinee este borde con una superficie vertical (árbol, edificio, el poste de una valla, etc.).
3. Ejemplo de cómo comparar la pendiente con el borde doblado

Pegatinas de seguridad e instrucciones



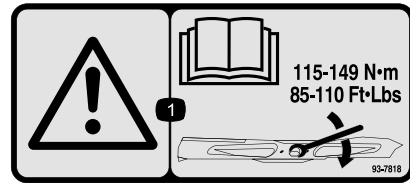
Las pegatinas de seguridad e instrucciones están a la vista del operador y están ubicadas cerca de cualquier zona de peligro potencial. Sustituya cualquier pegatina que esté dañada o que falte.



Símbolos de la batería

Algunos de estos símbolos, o todos ellos, están en su batería

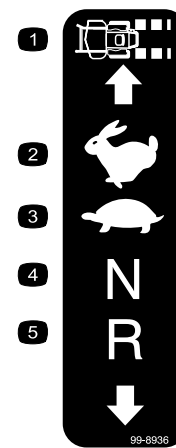
- | | |
|---|--|
| 1. Riesgo de explosión | 6. Mantenga a otras personas a una distancia prudencial de la batería. |
| 2. No fume, mantenga alejado del fuego y de las llamas desnudas | 7. Lleve protección ocular; los gases explosivos pueden causar ceguera y otras lesiones. |
| 3. Líquido cáustico/peligro de quemadura química | 8. El ácido de la batería puede causar ceguera o quemaduras graves. |
| 4. Lleve protección ocular.. | 9. Enjuague los ojos inmediatamente con agua y busque rápidamente ayuda médica. |
| 5. Lea el <i>manual del operador</i> . | 10. Contiene plomo; no tirar a la basura |



93-7818

decal93-7818

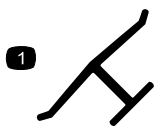
1. Advertencia – lea las instrucciones para apretar el perno/tuerca de la cuchilla a 115–149 N·m (85–110 pies-libra) que figuran en el *manual del operador*.



99-8936

decal99-8936

- | | |
|----------------------------|-----------------|
| 1. Velocidad de la máquina | 4. Punto muerto |
| 2. Rápido | 5. Hacia atrás |
| 3. Lento | |



decal106-2655

Marca del fabricante

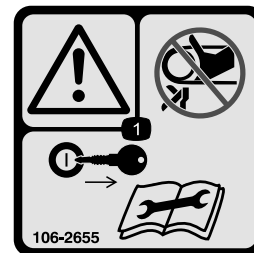
1. Esta marca indica que la cuchilla se ha identificado como pieza del fabricante original de la máquina.



58-6520

decal58-6520

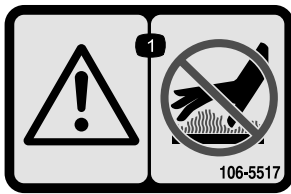
1. Grasa



106-2655

decal106-2655

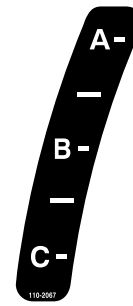
1. Advertencia - No toque ni se acerque a las correas en movimiento; retire la llave de contacto y lea las instrucciones antes de realizar cualquier operación de mantenimiento o ajuste a la máquina.



106-5517

decal106-5517

1. Advertencia – no toque la superficie caliente.



110-2067

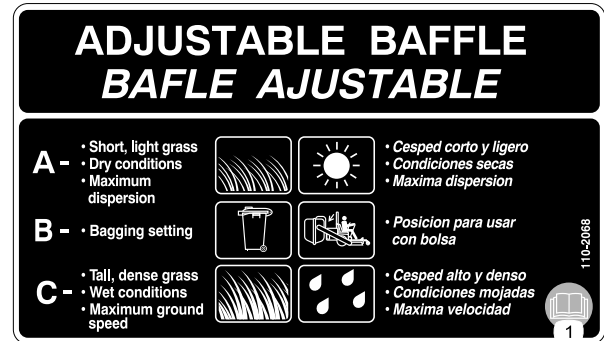
decal110-2067



107-3069

decal107-3069

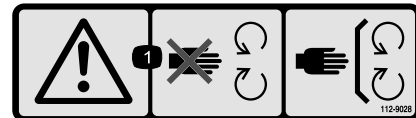
1. Advertencia – No hay protección contra vuelcos cuando la barra antivuelco está bajada.
2. Para evitar lesiones o la muerte debido a un vuelco accidental, mantenga la barra antivuelco en posición elevada y bloqueada, y lleve el cinturón de seguridad. Baje la barra antivuelco solo cuando sea absolutamente necesario; no lleve el cinturón de seguridad cuando la barra antivuelco está bajada.
3. Lea el *manual del operador*; conduzca lentamente y con cuidado.



110-2068

decal110-2068

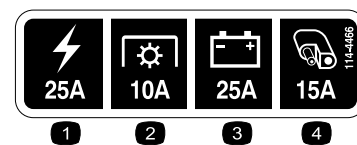
1. Lea el *manual del operador*.



112-9028

decal112-9028

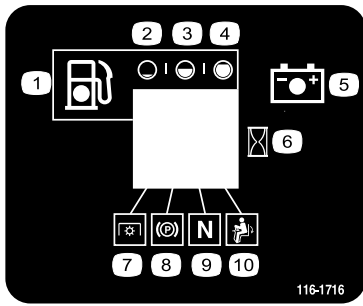
1. Advertencia – no se acerque a las piezas en movimiento; mantenga colocados todos los protectores.



114-4466

decal114-4466

1. Principal (25 A)
2. Toma de fuerza (10A)
3. Carga (25A)
4. Auxiliar (15A)



116-1716

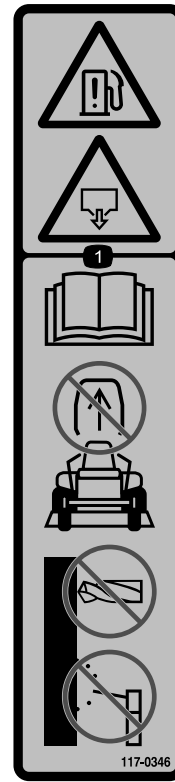
decal116-1716

- | | |
|----------------|---|
| 1. Combustible | 6. Contador de horas |
| 2. Vacío | 7. Toma de fuerza |
| 3. Medio | 8. Freno de estacionamiento |
| 4. Lleno | 9. Punto muerto |
| 5. Batería | 10. Interruptor de presencia del operador |



116-4858

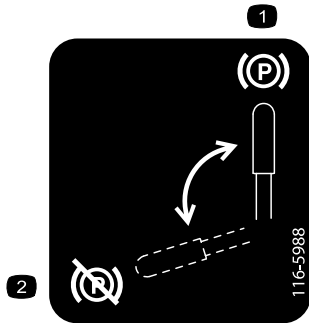
decal116-4858



117-0346

decal117-0346

1. Peligro de fuga de combustible – lea el *Manual del operador*; no intente retirar la barra antivuelco; no suelle, taladre ni modifique la barra antivuelco de ninguna manera.



116-5988

decal116-5988

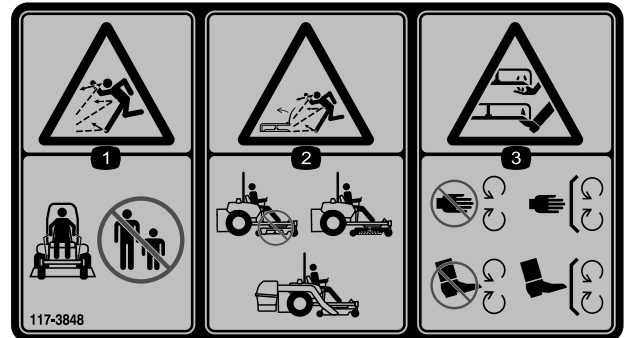
- | | |
|--------------------------------------|---------------------------------------|
| 1. Freno de estacionamiento – puesto | 2. Freno de estacionamiento – quitado |
|--------------------------------------|---------------------------------------|



116-8726

decal116-8726

1. Consulte el fluido hidráulico recomendado en el *Manual del operador*.



117-3848

decal117-3848

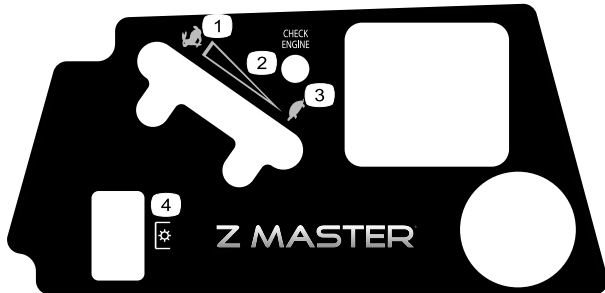
1. Peligro de objetos arrojados – mantenga a otras personas a una distancia prudencial de la máquina.
2. Peligro de objetos arrojados, cortacésped – no haga funcionar el cortacésped sin que esté colocado el deflector, la tapa de descarga o el sistema de recogida de hierba.
3. Peligro de corte o desmembramiento de mano o pie – no se acerque a las piezas en movimiento; mantenga colocados todos los protectores.



119-6807

decal119-6807

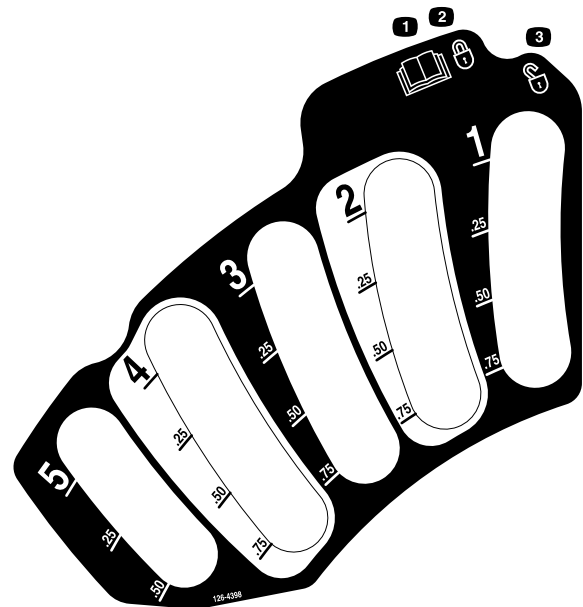
1. Advertencia – no pisar



121-7586

decal121-7586

- | | |
|----------------------------------|----------------------------------|
| 1. Rápido | 3. Lento |
| 2. Control de velocidad variable | 4. Toma de fuerza (TDF) variable |



126-4398

decal126-4398

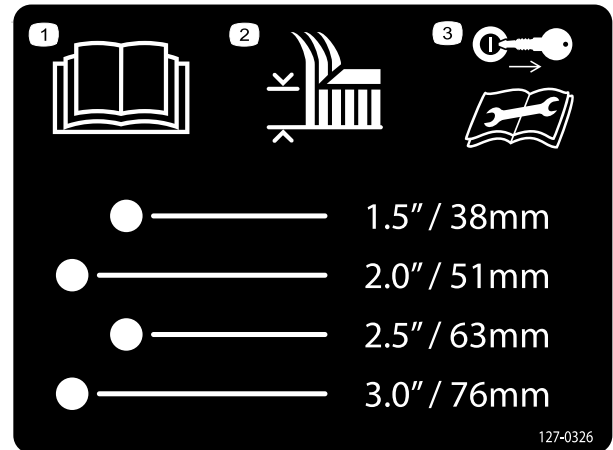
- | | |
|--|----------------|
| 1. Lea el <i>Manual del operador</i> . | 3. Desbloquear |
| 2. Bloquear | |



126-2055

decal126-2055

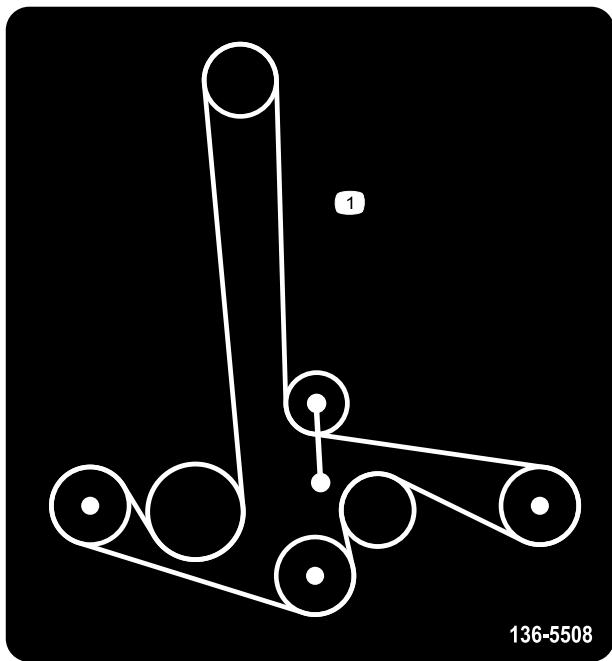
1. Par de apriete de las tuercas de las ruedas: 129 N·m (95 pies-libra) (x4)
2. Par de apriete de la tuerca del buje de la rueda: 319 N·m (235 pies-libra)
3. Lea y comprenda el *Manual del operador* antes de realizar cualquier tarea de mantenimiento; compruebe el par de apriete después de las primeras 100 horas, y luego cada 500 horas.



127-0326

decal127-0326

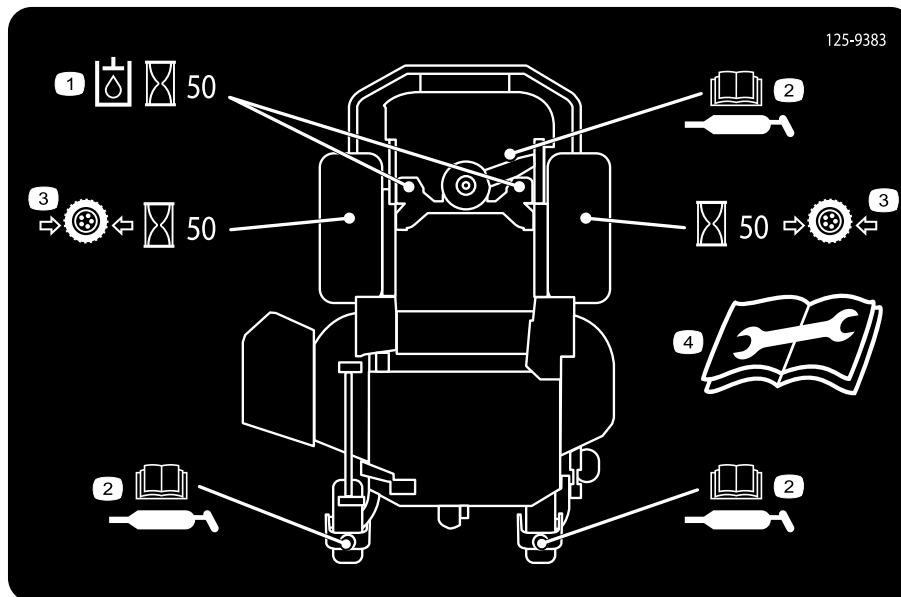
- | | |
|--|--|
| 1. Lea el <i>manual del operador</i> . | 3. Retire la llave de contacto y lea el <i>manual del operador</i> antes de realizar tareas de mantenimiento o revisar la máquina. |
| 2. Altura de corte | |



decal136-5508

136-5508

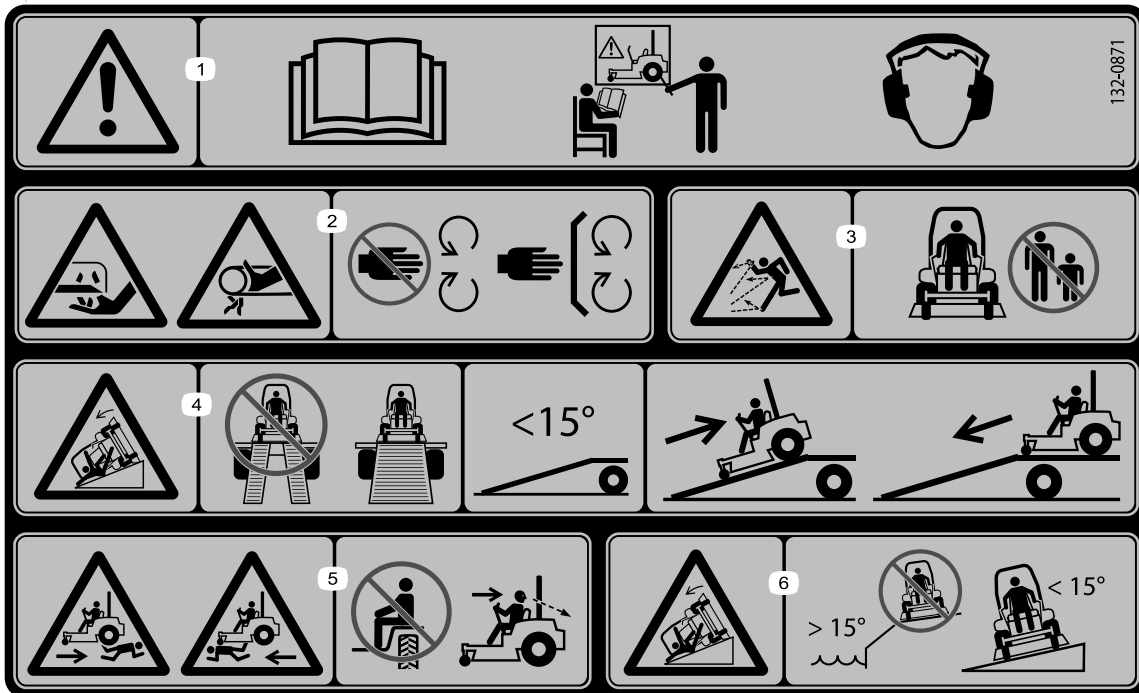
1. Enrutado de la correa



decal125-9383

125-9383

1. Compruebe el fluido hidráulico cada 50 horas de uso.
2. Lea las instrucciones de lubricación de la máquina que figuran en el *manual del operador*.
3. Compruebe la presión de los neumáticos cada 50 horas de uso.
4. Lea el *Manual del operador* antes de realizar cualquier operación de mantenimiento.



132-0871

decal132-0871

Nota: Esta máquina cumple la prueba de estabilidad estándar de la industria en las pruebas estáticas laterales y longitudinales con la pendiente máxima recomendada indicada en la pegatina. Revise las instrucciones del *Manual del operador* sobre la operación de la máquina en pendientes, y compruebe las condiciones en las que se va a utilizar la máquina para determinar si la máquina puede utilizarse en las condiciones reinantes en un día y un lugar determinados. Los cambios de terreno pueden necesitar un cambio en el modo de operación de la máquina en pendientes. Si es posible, mantenga las unidades de corte bajadas al suelo mientras utilice la máquina en pendientes. Elevar las unidades de corte mientras se trabaja en pendientes puede hacer que la máquina pierda estabilidad.

1. Advertencia – lea el *Manual del operador*; no utilice esta máquina a menos que haya recibido formación en su manejo; lleve protección auditiva.
2. Peligro de corte, desmembramiento y enredamiento – mantenga las manos alejadas de las piezas en movimiento; mantenga colocados todos los protectores y defensas.
3. Peligro de objetos arrojados – mantenga alejadas a otras personas.
4. Peligro, rampa – al cargar la máquina en un remolque, no utilice dos rampas individuales; utilice únicamente una sola rampa con suficiente anchura para la máquina, y con una pendiente de menos de 15° ; suba la rampa en marcha atrás y baje la rampa conduciendo hacia adelante.
5. Peligro de lesiones personales – no transporte pasajeros; mire hacia atrás mientras siegue en marcha atrás.
6. Peligro de vuelco en pendientes – no utilizar en pendientes cerca del agua; no utilizar en pendientes de más de 15° .

El producto

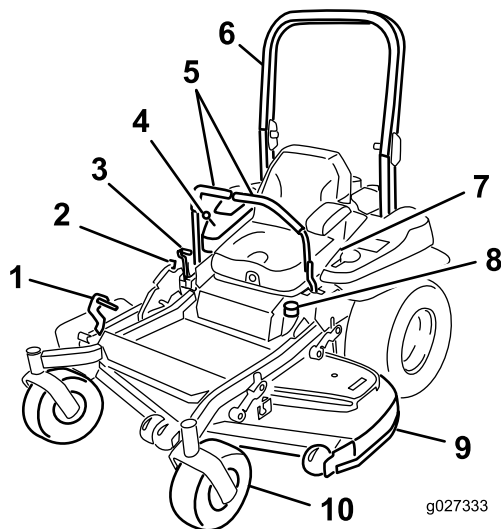


Figura 4

- | | |
|---|--------------------------|
| 1. Pedal de elevación de la carcasa | 6. Barra antivuelco |
| 2. Bloqueo de transporte | 7. Cinturón de seguridad |
| 3. Palanca del freno de estacionamiento | 8. Tapón de combustible |
| 4. Controles | 9. Carcasa de corte |
| 5. Palancas de control de movimiento | 10. Rueda giratoria |

Controles

Familiarícese con todos los controles antes de poner en marcha el motor y trabajar con la máquina.

Panel de control

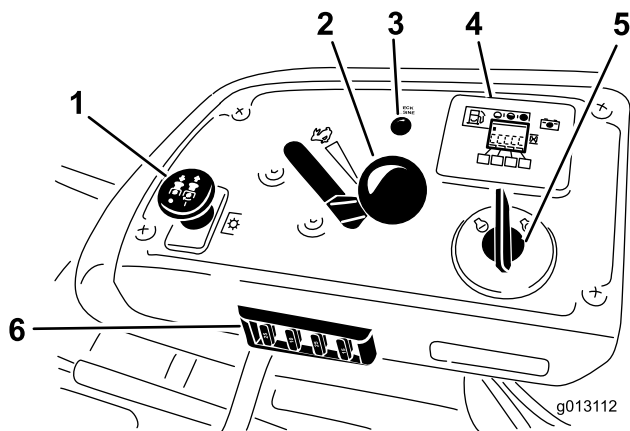


Figura 5

- | | |
|---|----------------------|
| 1. Mando de control de las cuchillas (toma de fuerza) | 4. Contador de horas |
| 2. Control del acelerador | 5. Llave de contacto |
| 3. Indicador de avería (IA) | 6. Fusibles |

Interruptor de encendido

El interruptor de encendido, que se utiliza para arrancar y apagar el motor, tiene tres posiciones: PARADA, MARCHA y ARRANQUE. Consulte [Cómo arrancar el motor](#) (página 22).

Control del acelerador

El acelerador controla la velocidad del motor y tiene un ajuste variable continuo de LENTO a RÁPIDO (Figura 5).

Control del estárter

Utilice el control del estárter para poner en marcha el motor en frío.

Mando de control de las cuchillas (toma de fuerza)

El mando de control de las cuchillas, representado por un símbolo de toma de fuerza (TDF), engrana y desengrana la transmisión de potencia a las cuchillas del cortacésped (Figura 5).

Contador de horas

El contador de horas registra el número de horas de operación de la máquina. Funciona cuando el motor está en marcha. Utilice el recuento de horas para programar el mantenimiento regular (Figura 6).

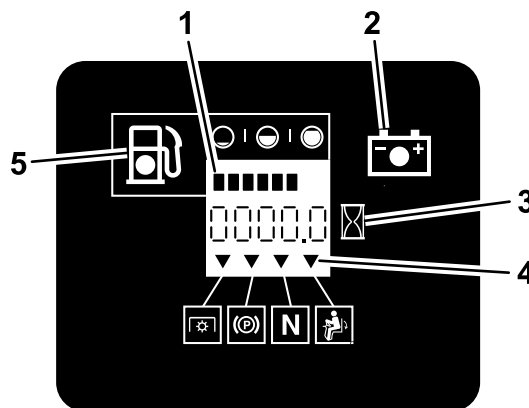


Figura 6

- | | |
|--------------------------------------|---|
| 1. Indicador de combustible (barras) | 4. Símbolos de los interruptores de seguridad |
| 2. Indicador de la batería | 5. Indicador de bajo nivel de combustible |
| 3. Contador de horas | |

Indicador de combustible

El indicador de combustible está situado dentro del contador de horas, y las barras se encienden cuando el interruptor de encendido está en posición de CONECTADO (Figura 6).

El indicador aparece cuando el nivel de combustible es bajo (queda aproximadamente 3.8 litros [1 galón] en el depósito).

Indicadores de los interruptores de seguridad

Hay una serie de símbolos en el contador de horas, que indican con un triángulo negro si el componente de seguridad está en la posición correcta (Figura 6).

Indicador de la batería

Si se gira el interruptor de encendido a la posición de CONECTADO durante unos segundos, se muestra el voltaje de la batería en la zona donde normalmente se muestran las horas de uso.

La luz de la batería se enciende al accionarse el interruptor de encendido, y cuando la carga está por debajo del nivel correcto de operación (Figura 6).

Indicador de avería en la unidad de control electrónica

La unidad de control electrónica (UCE) monitoriza constantemente el funcionamiento del sistema de control de combustible.

Si se detecta un problema o una avería en el sistema, se enciende el indicador de avería multifunción (IAM).

El IAM es el piloto rojo situado en el panel derecho de la consola.

Si se enciende el IAM, realice las comprobaciones iniciales de localización de fallos; consulte la sección IAM, en [Solución de problemas \(página 71\)](#).

Si estas comprobaciones no corrigen el problema, será necesario que un Servicio Técnico Autorizado realice un diagnóstico y mantenimiento completos.

Palancas de control de movimiento

Las palancas de control de movimiento se utilizan para conducir la máquina hacia adelante, hacia atrás y girarla en ambos sentidos (Figura 4).

Posición de bloqueo/punto muerto

Mueva las palancas de control de movimiento hacia fuera, desde la posición central a la posición de

BLOQUEO/PUNTO MUERTO antes de bajarse de la máquina (Figura 23). Ponga siempre las palancas de control de movimiento en posición de BLOQUEO/PUNTO MUERTO cuando pare la máquina o antes de dejarla desatendida.

Palanca del freno de estacionamiento

Cada vez que apaga el motor, ponga el freno de estacionamiento para evitar que la máquina se desplace accidentalmente.

Válvula de cierre de combustible

Cierre la válvula de cierre de combustible antes de transportar o almacenar la máquina; consulte [Uso de la válvula de cierre de combustible \(página 29\)](#).

Aperos/Accesorios

Está disponible una selección de aperos y accesorios homologados por Toro que pueden utilizarse con la máquina a fin de potenciar y aumentar sus prestaciones. Póngase en contacto con su Servicio Técnico Autorizado o con su distribuidor autorizado Toro, o visite www.Toro.com para obtener una lista de todos los aperos y accesorios homologados.

Para asegurar un rendimiento óptimo y mantener la certificación de seguridad de la máquina, utilice solamente piezas y accesorios genuinos Toro. Las piezas de repuesto y accesorios de otros fabricantes podrían ser peligrosos, y su uso podría invalidar la garantía del producto.

Especificaciones

Nota: Las especificaciones y diseños están sujetos a modificación sin previo aviso.

Anchura:

Sin carcasa	135 cm (53")
Deflector elevado	157 cm (62")
Deflector bajado	192 cm (76")

Longitud:

Barra anti-vuelco – elevada	211 cm (83")
Barra antivuelco – bajada	215 cm (85")

Altura:

Barra antivuelco – elevada	Barra antivuelco – bajada
179 cm (71")	119 cm (47")

Peso:

Modelo	Peso
74958	532 kg (1172 libras)

Operación

Nota: Los lados derecho e izquierdo de la máquina se determinan desde la posición normal del operador.

Antes del funcionamiento

Seguridad antes del uso

Seguridad general

- No deje nunca que la máquina sea utilizada o reparada por niños o por personas que no hayan recibido la formación adecuada al respecto. La normativa local puede imponer límites sobre la edad del operador. El propietario es responsable de proporcionar formación a todos los operadores y mecánicos.
- Familiarícese con la operación segura del equipo, los controles del operador y las señales de seguridad.
- Sepa cómo parar rápidamente la máquina y el motor.
- Compruebe que los controles de presencia del operador, los interruptores de seguridad y los protectores están instalados y que funcionan correctamente. No utilice la máquina si no funcionan correctamente.
- Antes de segar, inspeccione siempre la máquina para asegurarse de que las cuchillas, los pernos de las cuchillas y los conjuntos de corte están en buenas condiciones de uso. Sustituya cuchillas o pernos gastados o dañados en conjuntos completos para no desequilibrar la máquina.
- Inspeccione el área donde se va a utilizar la máquina y retire cualquier objeto que la máquina podría lanzar al aire.
- Evalúe el terreno para determinar cuáles son los equipos y aperos o accesorios apropiados que se requieren para operar la máquina de manera adecuada y segura.

Seguridad – Combustible

- Para evitar lesiones personales o daños materiales, extreme las precauciones al manejar el combustible. Los vapores de combustible son inflamables y explosivos.
- Apague cualquier cigarrillo, cigarro, pipa u otra fuente de ignición.
- Utilice solamente un recipiente de combustible homologado.

- No retire el tapón de combustible ni añada combustible al depósito de combustible si el motor está en marcha o está caliente.
- No reposte combustible dentro de un edificio.
- No guarde la máquina o un recipiente de combustible en un lugar donde pudiera haber una llama desnuda, chispas o una llama piloto, por ejemplo en un calentador de agua u otro electrodoméstico.
- No llene los recipientes dentro de un vehículo o sobre la plataforma de un camión o remolque con un forro de plástico. Coloque siempre los recipientes de gasolina en el suelo, lejos del vehículo, antes de llenarlos.
- Retire el equipo del camión o del remolque y repóstele mientras se encuentra sobre el suelo. Si esto no es posible, repóstele usando un recipiente portátil, en vez de usar un surtidor de combustible con boquilla.
- No utilice la máquina a menos que esté instalado un sistema completo de escape en buenas condiciones de funcionamiento.
- Mantenga la boquilla en contacto con el borde del depósito de combustible o el orificio del recipiente en todo momento hasta que termine de repostar. No utilice dispositivos que mantengan abierta la boquilla.
- Si se derrama combustible sobre su ropa, cámbiese de ropa inmediatamente. Limpie cualquier combustible derramado.
- Nunca llene demasiado el depósito de combustible. Vuelva a colocar el tapón de combustible y apriételo firmemente.
- Almacene el combustible en un recipiente homologado y manténgalo fuera del alcance de los niños. No compre nunca carburante para más de 30 días de consumo normal.
- No llene completamente el depósito de combustible. Añada combustible al depósito de combustible hasta que el nivel alcance de 6 a 13 mm ($\frac{1}{4}$ " a $\frac{1}{2}$ ") por debajo de la parte inferior del cuello de llenado. Este espacio vacío en el depósito permitirá la dilatación del combustible.
 - Evite la respiración prolongada de los vapores.
 - Mantenga la cara alejada de la boquilla y de la abertura del depósito de combustible.
 - Evite el contacto con la piel; lave el producto derramado con agua y jabón.

Cómo añadir combustible

Combustible recomendado

- Para obtener los mejores resultados, utilice solamente gasolina fresca (comprada hace menos de 30 días), sin plomo, de 87 o más octanos (método de cálculo $(R+M)/2$).
- **Etanol:** Es aceptable el uso de gasolina con hasta el 10% de etanol (gasohol) o el 15% de MTBE (éter metil tert-butílico) por volumen. El etanol y el MTBE no son lo mismo. No está autorizado el uso de gasolina con el 15% de etanol (E15) por volumen. **No utilice nunca gasolina que contenga más del 10% de etanol por volumen**, como por ejemplo la E15 (contiene el 15% de etanol), la E20 (contiene el 20% de etanol) o la E85 (contiene hasta el 85% de etanol). El uso de gasolina no autorizada puede causar problemas de rendimiento o daños en el motor que pueden no estar cubiertos bajo la garantía.
- **No** utilice gasolina que contenga metanol.
- **No** guarde combustible en el depósito de combustible o en recipientes de combustible durante el invierno a menos que haya añadido un estabilizador.
- **No** añada aceite a la gasolina.

Uso del estabilizador/acondicionador

Utilice estabilizador/acondicionador en la máquina en todo momento para mantener el combustible fresco durante más tiempo, siguiendo las indicaciones del fabricante del estabilizador de combustible.

Importante: No utilice aditivos de combustible que contengan metanol o etanol.

Agregue la cantidad apropiada de estabilizador/acondicionador a combustible fresco, siguiendo las indicaciones del fabricante del estabilizador de combustible.

Cómo llenar el depósito de combustible

1. Aparque la máquina en una superficie nivelada.
2. Ponga el freno de estacionamiento.
3. Apague el motor y retire la llave.
4. Limpie alrededor del tapón del depósito de combustible.
5. Llene el depósito de combustible hasta que en el indicador de combustible se vea la marca Lleno (Figura 7).

Nota: No llene completamente el depósito de combustible. El espacio vacío en el depósito permitirá la dilatación de la gasolina.

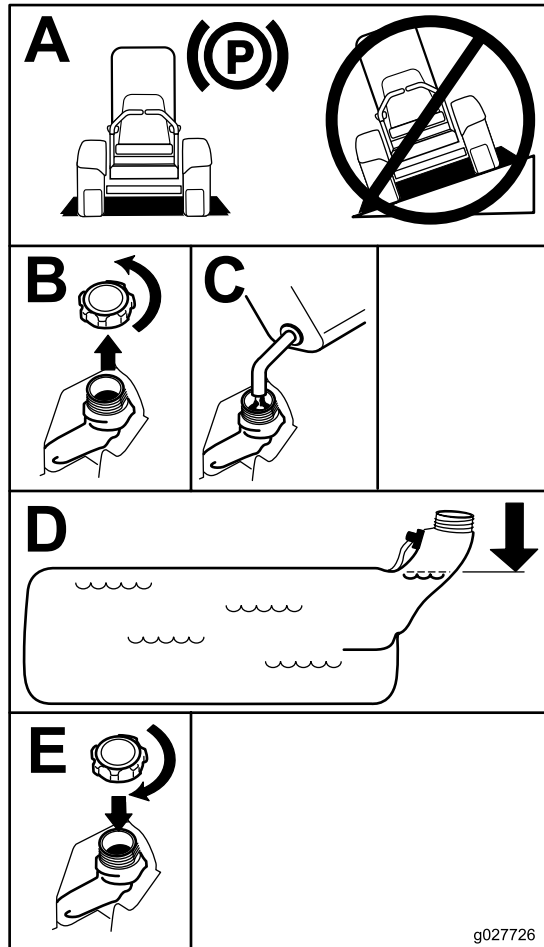


Figura 7

g027726

g027726

Uso del sistema de protección antivuelco (ROPS)

⚠ ADVERTENCIA

Para evitar lesiones o la muerte en caso de un vuelco, mantenga la barra antivuelco en posición totalmente elevada y bloqueada, y utilice el cinturón de seguridad.

Asegúrese de que el asiento está sujeto a la máquina.

⚠ ADVERTENCIA

No hay protección contra vuelcos cuando la barra antivuelco está bajada.

- Baje la barra antivuelco únicamente cuando sea imprescindible.
- No use el cinturón de seguridad si la barra antivuelco está bajada.
- Conduzca lentamente y con cuidado.
- Eleve la barra antivuelco tan pronto como haya espacio suficiente.
- Compruebe cuidadosamente que hay espacio suficiente antes de conducir por debajo de cualquier objeto en alto (por ejemplo, ramas, portales, cables eléctricos) y no entre en contacto con ellos.

Mantenimiento diario

Cada día, antes de arrancar la máquina, siga los procedimientos marcados como "Cada uso/A diario" en la sección [Mantenimiento \(página 33\)](#).

Rodaje de una máquina nueva

Los motores nuevos necesitan tiempo para desarrollar toda su potencia. La fricción generada por las carcasas y los sistemas de propulsión de los cortacéspedes es mayor cuando éstos son nuevos, lo que supone una carga adicional para el motor. Las máquinas nuevas necesitan un periodo de rodaje de 40–50 horas para desarrollar la máxima potencia y el mejor rendimiento.

Bajada de la barra antivuelco

Importante: Baje la barra antivuelco únicamente cuando sea imprescindible.

1. Para bajar la barra antivuelco, presione hacia adelante la parte superior de la barra.
2. Tire de ambos pomos hacia fuera y gírelos 90 grados para desengranarlos ([Figura 8](#)).
3. Baje la barra antivuelco ([Figura 8](#)).

Uso del sistema de interruptores de seguridad

⚠ ADVERTENCIA

Si los interruptores de seguridad están desconectados o dañados, la máquina podría ponerse en marcha inesperadamente y causar lesiones personales.

- No manipule los interruptores de seguridad.
- Compruebe la operación de los interruptores de seguridad cada día, y sustituya cualquier interruptor dañado antes de operar la máquina.

El sistema de interruptores de seguridad

El sistema de interruptores de seguridad ha sido diseñado para impedir que el motor arranque, a menos que:

- El freno de estacionamiento esté puesto.
- El mando de control de las cuchillas (TDF) está desengranado.
- Las palancas de control de movimiento estén en la posición de BLOQUEO/PUNTO MUERTO.

El sistema de interruptores de seguridad también está diseñado para parar el motor cuando se muevan las palancas de control de movimiento desde la posición de BLOQUEO DE PUNTO MUERTO con el freno de estacionamiento puesto, o si usted se levanta del asiento cuando la TDF está engranada.

El contador de horas tiene una serie de símbolos que indican si el componente de seguridad está en la posición correcta. Cuando el componente está en la posición correcta, se enciende un triángulo en el recuadro correspondiente.

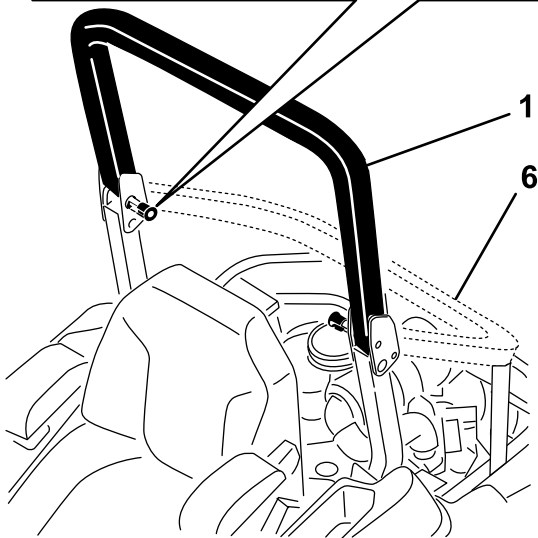
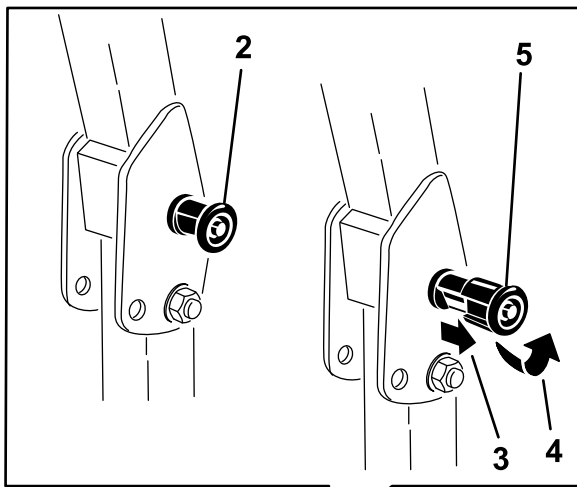


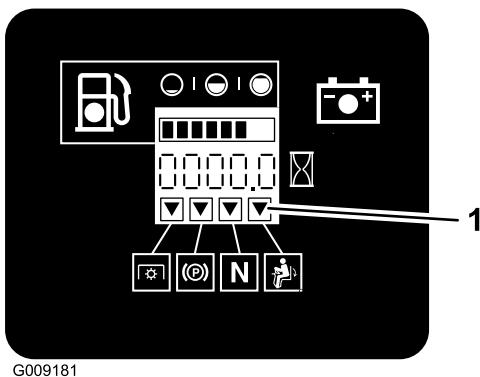
Figura 8

- | | |
|--|---|
| 1. Barra antivuelco en posición vertical | 4. Gire el pomo del ROPS 90 grados. |
| 2. Pomo del ROPS en posición de enganche | 5. Pomo del ROPS en posición de desenganche |
| 3. Tire el pomo del ROPS hacia fuera. | 6. Barra antivuelco en posición de plegado |

Elevación de la barra antivuelco

Importante: Utilice siempre el cinturón de seguridad cuando la barra antivuelco está en la posición elevada.

1. Eleve la barra anti-vuelco a la posición de trabajo y gire los pomos hasta que se introduzcan parcialmente en las ranuras (Figura 8).
2. Eleve la barra antivuelco a la posición vertical, presionando sobre la parte superior de la misma; las clavijas encajarán en cuanto se alineen con los orificios (Figura 8).
3. Presione sobre la barra para asegurarse de que las clavijas han quedado encajadas.



G009181

g009181

Figura 9

1. Los triángulos se encienden cuando los componentes del sistema de seguridad están en la posición correcta.

Comprobación del sistema de interruptores de seguridad

Intervalo de mantenimiento: Cada vez que se utilice o diariamente

Compruebe el sistema de interruptores de seguridad cada vez que vaya a trabajar con la máquina. Si el sistema no funciona de la forma que se describe a continuación, póngase en contacto con un Servicio Técnico Autorizado para que lo reparen inmediatamente.

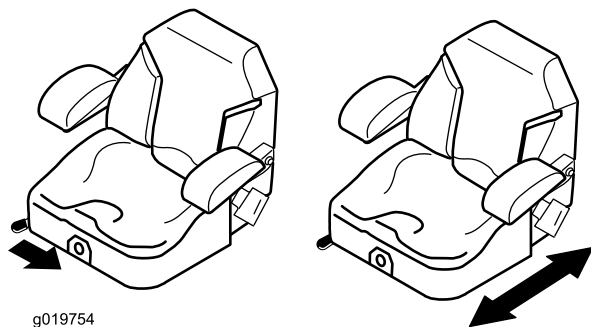
1. Siéntese en el asiento, ponga el freno de estacionamiento y mueva el mando de control de las cuchillas (TDF) a ENGRANADO. Intente arrancar el motor; el motor no debe arrancar.
2. Siéntese en el asiento, ponga el freno de estacionamiento y mueva el mando de control de las cuchillas (TDF) a DESENGRANADO. Mueva cualquiera de las palancas de control de movimiento fuera de la posición de BLOQUEO/PUNTO MUERTO. Intente arrancar el motor; el motor no debe arrancar. Repita con la otra palanca de control.
3. Siéntese en el asiento, ponga el freno de estacionamiento, mueva el mando de control de las cuchillas (TDF) a DESENGRANADO y mueva las palancas de control de movimiento a la posición de BLOQUEO/PUNTO MUERTO. Ahora arranque el motor. Con el motor en marcha, quite el freno de estacionamiento, engrane el mando de control de las cuchillas (TDF) y levántese un poco del asiento; el motor debe pararse.
4. Siéntese en el asiento, ponga el freno de estacionamiento, mueva el mando de control de las cuchillas (TDF) a DESENGRANADO y mueva las palancas de control de movimiento a la posición de BLOQUEO/PUNTO MUERTO. Ahora arranque el motor. Con el motor en marcha,

ponga cualquiera de las palancas de control de movimiento en posición central y muévela (hacia adelante o hacia atrás); el motor debe pararse. Repita con la otra palanca de control.

5. Siéntese en el asiento, quite el freno de estacionamiento, mueva el mando de control de las cuchillas (TDF) a DESENGRANADO y mueva las palancas de control de movimiento a la posición de BLOQUEO/PUNTO MUERTO. Intente arrancar el motor; el motor no debe arrancar.

Colocación del asiento

El asiento puede moverse hacia adelante y hacia atrás. Coloque el asiento en la posición que le permita controlar mejor la máquina y en la que esté más cómodo (Figura 10).



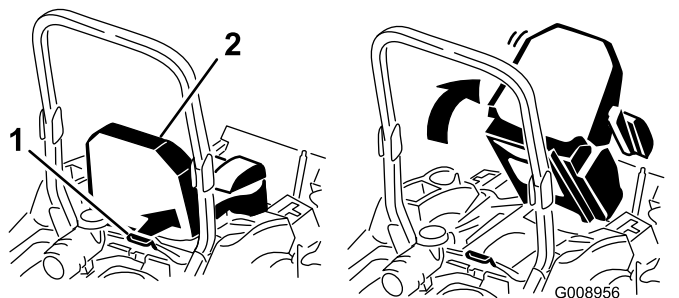
g019754

g019754

Figura 10

Desenganche del asiento

Para desenganchar el asiento, mueva el enganche del asiento hacia adelante (Figura 11).



G008956

g008956

Figura 11

1. Enganche del asiento
2. Asiento

Cómo ajustar la suspensión del asiento

El asiento puede ajustarse para que la conducción sea más suave y cómoda. Coloque el asiento en la posición más cómoda para usted.

Para ajustarlo, gire el pomo situado en la parte delantera en cualquier sentido hasta encontrar la posición más cómoda (Figura 12).

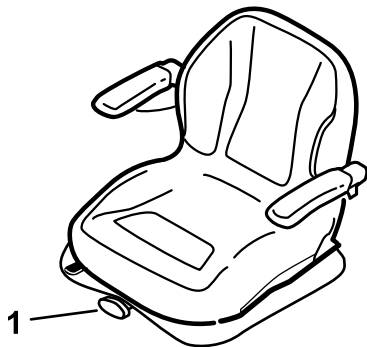


Figura 12

g024881

1. Pomo de la suspensión del asiento

Durante el funcionamiento

Seguridad durante el uso

Seguridad general

- El propietario/operador puede prevenir, y es responsable de cualquier accidente que pueda provocar lesiones personales o daños materiales.
- Lleve ropa adecuada, incluyendo protección ocular, pantalón largo, calzado resistente y antideslizante, y protección auricular. Si tiene el pelo largo, recójase, y no lleve joyas o bisutería colgantes.
- Dedique toda su atención al manejo de la máquina. No realice ninguna actividad que pudiera distraerle; de lo contrario, pueden producirse lesiones o daños materiales.
- No utilice la máquina si está enfermo, cansado, o bajo la influencia de alcohol o drogas.
- Nunca traslade pasajeros en la máquina y mantenga a otras personas y mascotas alejadas de la máquina mientras esté funcionando.
- Utilice la máquina únicamente con buena visibilidad para evitar agujeros o peligros ocultos.
- Evite segar hierba mojada. Una tracción reducida podría hacer que la máquina se deslice.
- Antes de arrancar el motor, asegúrese de que todas las transmisiones están en punto muerto, que el freno de estacionamiento está puesto y que usted se encuentra en el puesto del operador.
- Mantenga las manos y los pies alejados de las unidades de corte. Manténgase alejado del conducto de descarga en todo momento.
- Mire hacia atrás y hacia abajo antes de poner marcha atrás para asegurarse de que el camino está despejado.
- Tenga cuidado al acercarse a esquinas ciegas, arbustos, árboles u otros objetos que puedan dificultar su visión.
- No siegue cerca de terraplenes, fosas o taludes. La máquina podría volcar repentinamente si una rueda pasa por el borde, o si se socava el borde.
- Pare las cuchillas siempre que no esté segando.
- Pare la máquina, apague el motor, retire la llave e inspeccione las cuchillas después de golpear un objeto o si se produce una vibración anormal en la máquina. Haga todas las reparaciones necesarias antes de volver a utilizar la máquina.
- Vaya más despacio y tenga cuidado al girar y al cruzar calles y aceras con la máquina. Ceda el paso siempre.
- Desengrane la transmisión de la unidad de corte, apague el motor y retire la llave antes de ajustar la altura de corte (a menos que pueda ajustarla desde la posición del operador).
- Nunca haga funcionar un motor donde haya gases de escape encerrados.
- No deje nunca desatendida la máquina si está funcionando.
- Antes de abandonar el puesto del operador (vaciar los receptores y destapar el conducto), haga lo siguiente:
 - Pare la máquina en una superficie nivelada.
 - Desengrane la TDF y baje los accesorios.
 - Ponga el freno de estacionamiento.
 - Apague el motor y retire la llave.
 - Espere a que se detengan todas las piezas en movimiento.
- No haga funcionar la máquina cuando hay riesgo de tormentas eléctricas.
- No utilice la máquina como vehículo de remolque a menos que tenga un enganche instalado.
- No cambie la velocidad del regulador ni haga funcionar el motor a una velocidad excesiva.
- Utilice solamente accesorios y aperos homologados por Toro.
- Esta máquina produce niveles sonoros que superan los 85 dBA en el oído del operador, y pueden causar pérdidas auditivas con períodos extendidos de exposición.

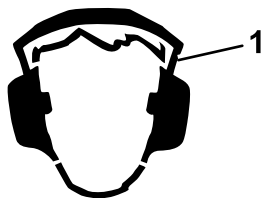


Figura 13

g229846

1. Lleve protección auditiva.

Seguridad del sistema de protección antivuelco (ROPS)

- **No** retire la barra anti vuelco de la máquina.
- Asegúrese de que el cinturón de seguridad esté enganchado y de que pueda desabrocharse rápidamente en caso de emergencia.
- Use siempre su cinturón de seguridad cuando la barra antivuelco está subida.
- Verifique con atención si hay obstrucciones en alto y evite el contacto con ellas.
- Mantenga la barra antivuelco en condiciones seguras de funcionamiento, inspeccionándola periódicamente en busca de daños y manteniendo bien apretados todos los herrajes de montaje.
- Si la barra antivuelco está dañada, cámbiela. No la repare ni la cambie.

Seguridad en pendientes

- Las pendientes son una de las principales causas de accidentes por pérdida de control y vuelcos, que pueden causar lesiones graves o la muerte. El operador es responsable de la seguridad cuando trabaja en pendientes. El uso de la máquina en cualquier pendiente exige un cuidado especial. Antes de usar la máquina en una pendiente, haga lo siguiente:
 - Lea y comprenda las instrucciones sobre pendientes del manual y las que están colocadas en la máquina.
 - Utilice un indicador de ángulo para determinar la inclinación aproximada de la zona.
 - No utilice la máquina nunca en pendientes de más de 15 grados.
 - Evalúe las condiciones del lugar de trabajo para determinar si es seguro trabajar en la pendiente con la máquina. Utilice el sentido común y el buen juicio al realizar esta evaluación. Cualquier cambio que se produzca en el terreno, como por ejemplo un cambio de humedad, puede afectar rápidamente al uso de la máquina en una pendiente.

- Identifique cualquier obstáculo situado en la base de la pendiente. No utilice la máquina cerca de terraplenes, fosas, taludes, agua, u otros peligros. La máquina podría volcar repentinamente si una rueda pasa por el borde de un terraplén o fosa, o si se socava un talud. Mantenga una distancia prudente (el doble de la anchura de la máquina) entre la máquina y cualquier peligro. Utilice una máquina dirigida o una desbrozadora manual para segar la hierba en estas zonas.
- Evite arrancar, parar o girar la máquina en cuestas o pendientes. Evite hacer cambios bruscos de velocidad o de dirección; gire poco a poco, y a baja velocidad.
- No utilice la máquina en condiciones que puedan comprometer la tracción, la dirección o la estabilidad de la máquina. Tenga en cuenta que conducir en hierba mojada, atravesar pendientes empinadas, o bajar cuestas puede hacer que la máquina pierda tracción. La transferencia de peso a las ruedas delanteras puede hacer que patine la máquina, con pérdida de frenado y de control de dirección. La máquina puede deslizarse incluso con las ruedas motrices inmovilizadas.
- Retire o señale cualquier obstáculo, como zanjas, baches, surcos, montículos, rocas u otros peligros ocultos. La hierba alta puede ocultar obstáculos. Un terreno irregular puede hacer que la máquina vuelque.
- Extreme las precauciones al trabajar con accesorios o aperos, como por ejemplo sistemas de recogida de hierba. Éstos pueden afectar a la estabilidad de la máquina y causar pérdidas de control. Siga las instrucciones sobre los contrapesos.
- Si es posible, mantenga la carcasa bajada al suelo mientras trabaje en pendientes. La elevación de la carcasa mientras se trabaja en pendientes puede hacer que la máquina pierda estabilidad.

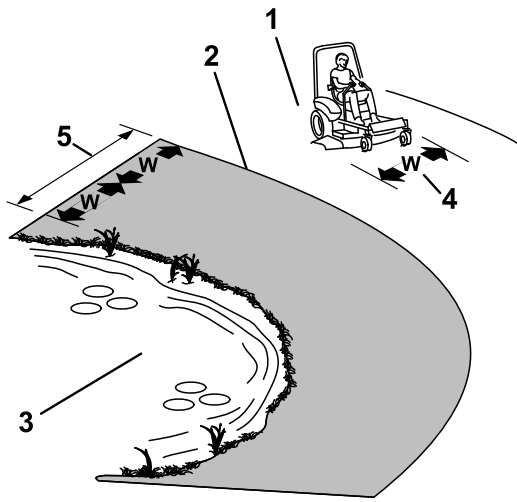


Figura 14

g221745

1. Zona segura – utilice la máquina aquí en pendientes de menos de 15 grados o zonas planas.
2. Zona de peligro – utilice un cortacésped dirigido y/o una desbrozadora manual en pendientes de más de 15 grados, y cerca de terraplenes o agua.
3. Agua
4. W = anchura de la máquina
5. Mantenga una distancia prudente (el doble de la anchura de la máquina) entre la máquina y cualquier peligro.

Utilización del freno de estacionamiento

Ponga siempre el freno de estacionamiento cuando pare la máquina o cuando la deje desatendida.

Activación del freno de estacionamiento

Aparque la máquina en una superficie nivelada.

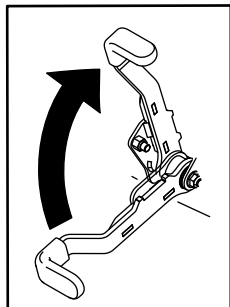
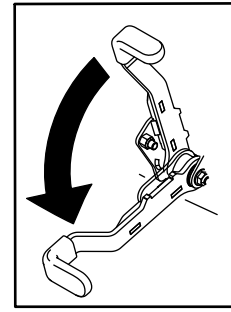


Figura 15

g027334

g027334

Desactivación del freno de estacionamiento



g027335

Figura 16

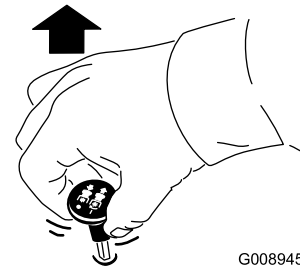
g027335

Uso del mando de control de las cuchillas (TDF)

El mando de control de las cuchillas (TDF) arranca y detiene las cuchillas del cortacésped y cualquier accesorio conectado.

Cómo engranar el mando de control de las cuchillas (TDF)

Nota: El uso del mando de control de las cuchillas (TDF) con el acelerador en la posición intermedia o menos producirá un desgaste excesivo en las correas de transmisión.

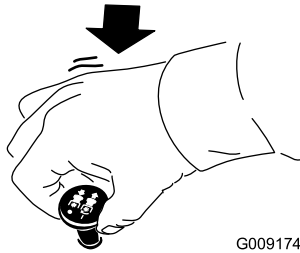


G008945

Figura 17

g008945

Cómo desengranar el mando de control de las cuchillas (TDF)



G009174

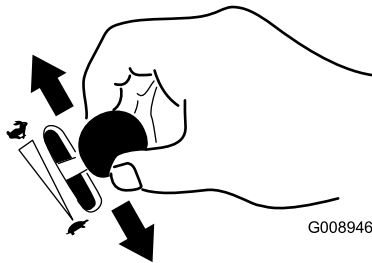
g009174

Figura 18

Uso del acelerador

Puede mover el control del acelerador entre las posiciones de RÁPIDO y LENTO (Figura 19).

Utilice siempre la posición de RÁPIDO para engranar la TDF.



G008946

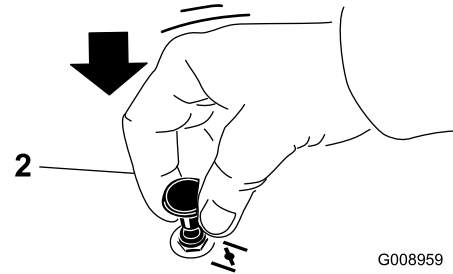
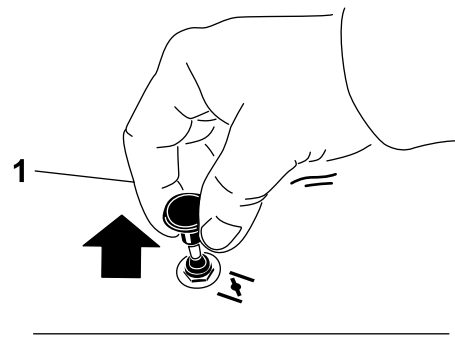
g008946

Figura 19

Uso del estárter

Utilice el estárter para poner en marcha el motor en frío.

1. Tire hacia arriba del mando para engranar el estárter antes de usar el interruptor de encendido (Figura 20).
2. Presione hacia abajo el pomo del estárter para desactivar el estárter después de arrancar el motor (Figura 20).



G008959

g008959

Figura 20

1. Posición de ACTIVADO
2. Posición de DESACTIVADO

Cómo arrancar el motor

Importante: No active el motor de arranque durante más de 5 segundos cada vez. Si el motor no arranca, espere 15 segundos entre intentos. Si no se siguen estas instrucciones, puede quemarse el motor de arranque.

Nota: Es posible que necesite realizar varios intentos para arrancar el motor por primera vez después de haber agregado combustible en un sistema de combustible vacío.

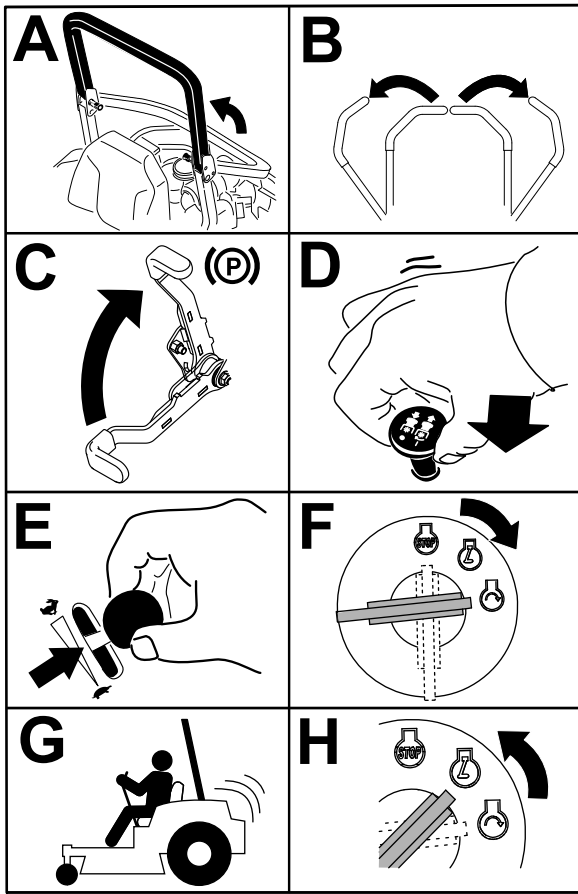


Figura 21

g032328

g032328

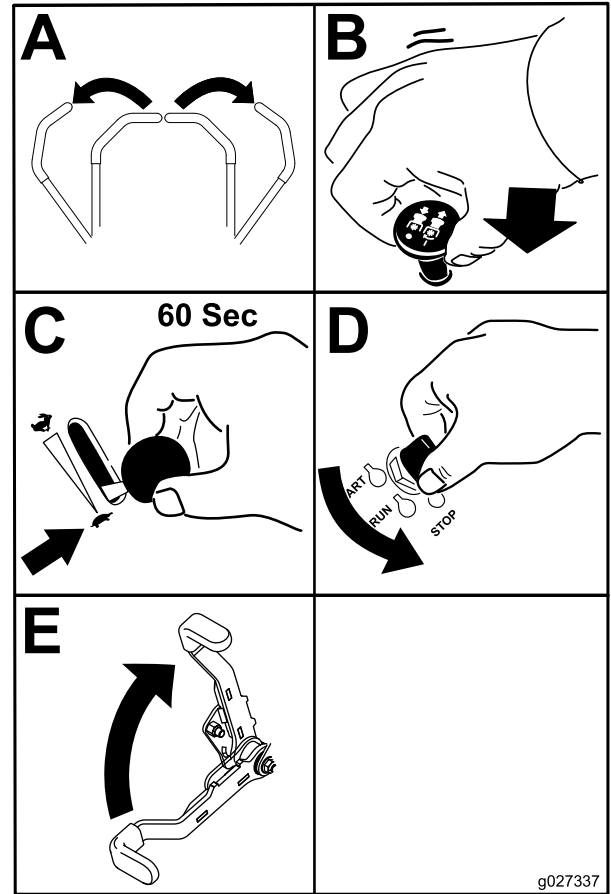


Figura 22

g027337

g027337

Apagado del motor

⚠ CUIDADO

Los niños u otras personas podrían resultar lesionados si mueven o intentan operar la máquina mientras está desatendida.

Retire siempre la llave y ponga el freno de estacionamiento cuando deje la máquina sin supervisión.

Importante: Asegúrese de que la válvula de cierre de combustible está cerrada antes de transportar o almacenar la máquina; si no, puede haber fugas de combustible. Ponga el freno de estacionamiento antes de transportar la máquina. Asegúrese de retirar la llave, puesto que la bomba de combustible puede funcionar y hacer que la batería pierda su carga.

Uso de las palancas de control de movimiento

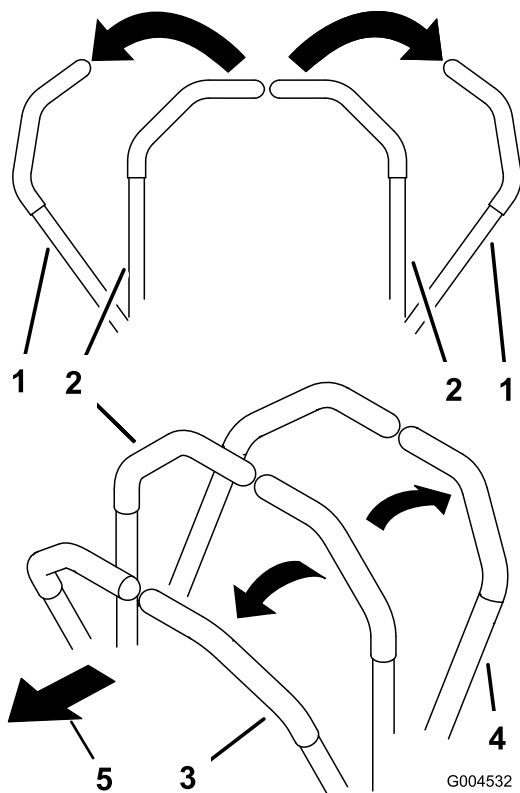


Figura 23

1. Palanca de control de movimiento – posición de BLOQUEO/PUNTO MUERTO
2. Posición central de desbloqueo
3. Hacia adelante
4. Hacia atrás
5. Parte delantera de la máquina

Conducción de la máquina

Las ruedas motrices giran de manera independiente, impulsadas por motores hidráulicos en cada eje. Un lado puede girar hacia atrás mientras que el otro lado gira hacia adelante, haciendo que la máquina rote sobre su eje en lugar de trazar una curva. Esto mejora mucho la maniobrabilidad de la máquina, pero puede ser necesario un periodo de adaptación si no está familiarizado con este sistema.

El control del acelerador regula la velocidad del motor en rpm (revoluciones por minuto). Ponga el acelerador en posición RÁPIDO para conseguir el mejor rendimiento. Siegue siempre con el acelerador en posición rápido.

⚠ ADVERTENCIA

La máquina puede girar muy rápidamente. Usted puede perder el control de la máquina y causar lesiones personales o daños a la máquina.

- Extreme las precauciones al girar.
- Reduzca la velocidad de la máquina antes de hacer giros cerrados.

Conducción hacia adelante

Nota: El motor se para si usted mueve el control de tracción con el freno de estacionamiento puesto.

Para detener la máquina, tire de las palancas de control de movimiento a la posición de PUNTO MUERTO.

1. Quite el freno de estacionamiento; consulte [Desactivación del freno de estacionamiento \(página 21\)](#).
2. Mueva las palancas a la posición central de desbloqueo.
3. Para ir hacia adelante, empuje lentamente las palancas de control de movimiento hacia adelante (Figura 24).

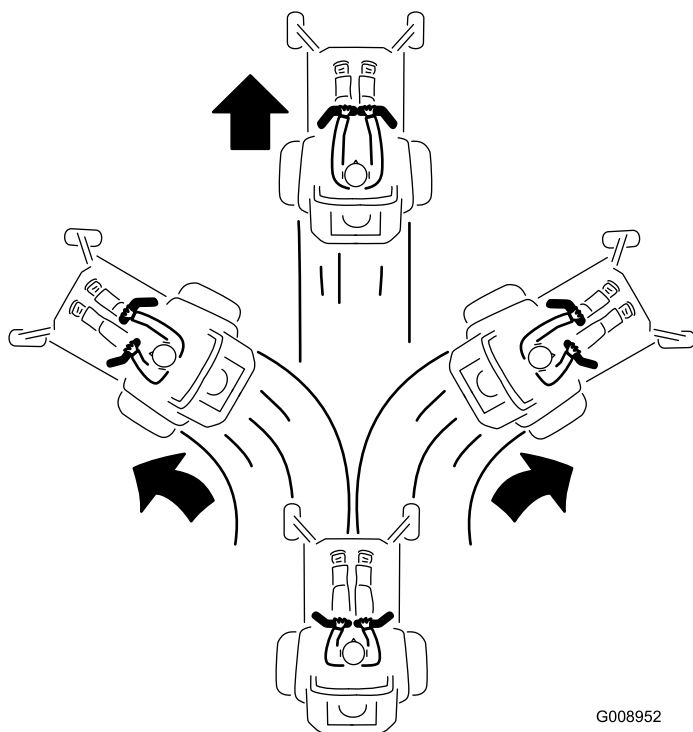


Figura 24

Conducción hacia atrás

1. Mueva las palancas a la posición central, desbloqueadas.

2. Para ir hacia atrás, tire lentamente de las palancas de control de movimiento hacia atrás (Figura 25).

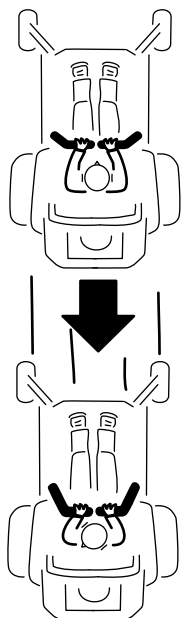


Figura 25

Uso de la descarga lateral

El cortacésped cuenta con un deflector de hierba abisagrado que dispersa los recortes de hierba a un lado y hacia abajo, hacia el césped.

⚠ PELIGRO

Si la máquina no tiene correctamente montado un deflector de hierba, una tapa de descarga o un recogedor completo, usted y otras personas están expuestos a contacto con las cuchillas y a residuos lanzados al aire. El contacto con las cuchillas del cortacésped en rotación y con los residuos lanzados al aire causará lesiones o muerte.

- No retire nunca el deflector de hierba de la carcasa de corte porque el deflector de hierba dirige el material hacia abajo, al césped. Si el deflector de hierba se deteriora alguna vez, sustitúyalo inmediatamente.
- No coloque nunca las manos o los pies debajo de la carcasa del cortacésped.
- No intente nunca despejar la zona de descarga o las cuchillas del cortacésped sin antes mover el mando de control de las cuchillas (TDF) a la posición de **DESENGRANADO**, girar el interruptor de encendido a **DESCONECTADO** y retirar la llave del interruptor de encendido.
- Compruebe que el deflector de hierba está bajado.

Ajuste de la altura de corte

Uso del bloqueo de transporte

El bloqueo de transporte tiene dos posiciones y se utiliza conjuntamente con el pedal de elevación de la carcasa. Hay una posición de **BLOQUEADO** y una posición de **DESBLOQUEADO** para el transporte de la carcasa de corte (Figura 26).

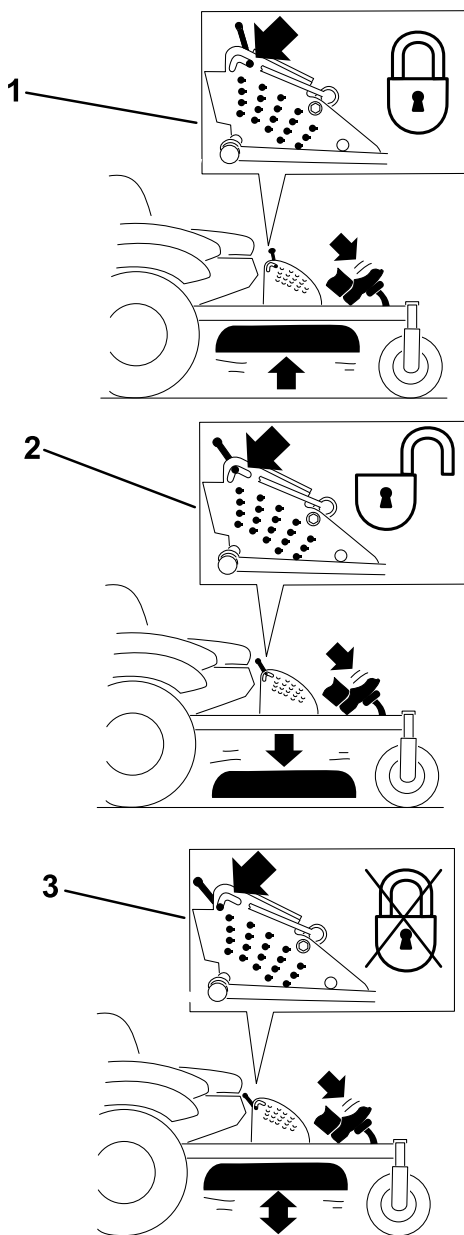


Figura 26

Posiciones del bloqueo de transporte

- | | |
|--|--|
| <p>1. Pomo de bloqueo de transporte</p> | <p>3. POSICIÓN DE DESBLOQUEADO – la carcasa de corte no se bloquea en la posición de transporte.</p> |
| <p>2. POSICIÓN DE BLOQUEO – la carcasa de corte se bloquea en la posición de transporte.</p> | |

Ajuste del pasador de altura de corte

La altura de corte se ajusta desde 25 mm a 140 mm (1" a 5½") en incrementos de 6 mm (¼") colocando el pasador en diferentes taladros.

1. Mueva el bloqueo de transporte a la posición de bloqueado.
2. Pise el pedal de elevación de la carcasa y eleve la carcasa a la posición de transporte (que es también la posición de altura de corte de 140 mm [5½"]) como se muestra en **Figura 27**.
3. Para ajustar la altura de corte, gire el pasador 90 grados y retire el pasador del soporte de altura de corte (**Figura 27**).
4. Seleccione el taladro del soporte de altura de corte que corresponde a la altura de corte deseada, e inserte el pasador (**Figura 27**).
5. Pise el pedal de elevación de la carcasa y baje lentamente la carcasa del cortacésped.

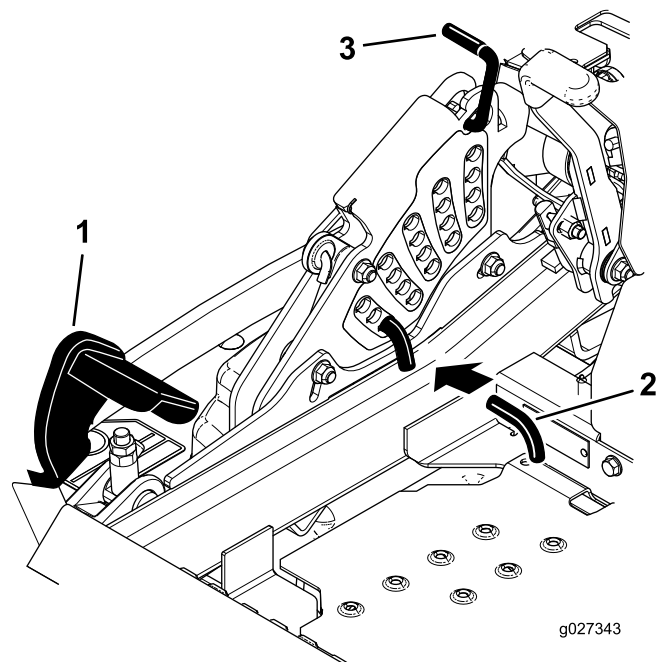


Figura 27

- | | |
|--|---------------------------------|
| <p>1. Pedal de elevación de la carcasa</p> | <p>3. Bloqueo de transporte</p> |
| <p>2. Pasador de altura de corte</p> | |

Ajuste de los rodillos protectores del césped

Cada vez que usted cambie la altura de corte, ajuste también la altura de los rodillos protectores del césped.

1. Aparque la máquina en una superficie nivelada, desengrane el mando de control de las cuchillas y ponga el freno de estacionamiento.
2. Pare el motor, retire la llave y espere a que se detengan todas las piezas en movimiento antes de abandonar el puesto del operador.

3. Ajuste los rodillos protectores del césped según se muestra en [Figura 28](#), [Figura 29](#) y [Figura 30](#).

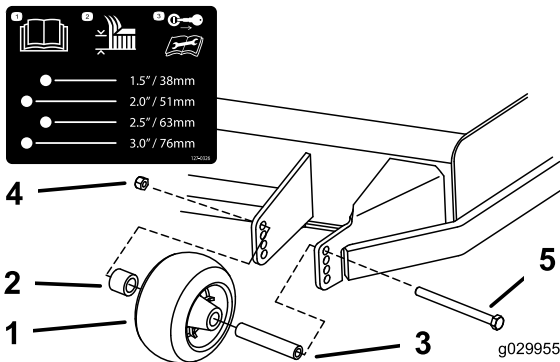


Figura 28

- | | |
|---------------------------------|---------------------------------|
| 1. Rodillo protector del césped | 4. Tuerca con arandela prensada |
| 2. Espaciador | 5. Perno |
| 3. Buje | |

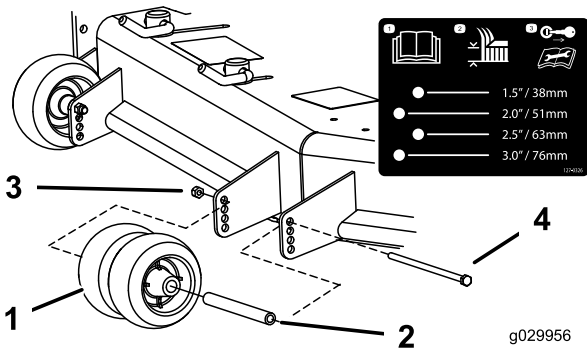


Figura 29

- | | |
|---------------------------------|---------------------------------|
| 1. Rodillo protector del césped | 3. Tuerca con arandela prensada |
| 2. Buje | 4. Perno |

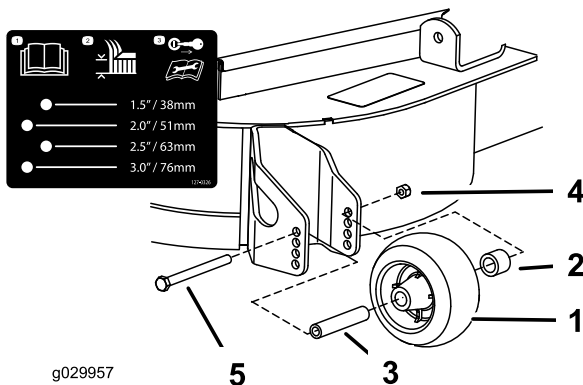


Figura 30

- | | |
|---------------------------------|---------------------------------|
| 1. Rodillo protector del césped | 4. Tuerca con arandela prensada |
| 2. Espaciador | 5. Perno |
| 3. Buje | |

Ajuste del deflector de flujo bloqueos de leva

Este procedimiento es aplicable solamente a máquinas equipadas con bloqueos del deflector de flujo. Algunos modelos tienen pernos y tuercas en lugar de los bloqueos del deflector, y se ajustan de la misma manera.

El flujo de descarga del cortacésped puede ajustarse para diferentes condiciones de siega. Coloque los bloqueos de leva y el deflector para obtener la mejor calidad de corte.

1. Aparque la máquina en una superficie nivelada, desengrane el mando de control de las cuchillas y ponga el freno de estacionamiento.
2. Pare el motor, retire la llave y espere a que se detengan todas las piezas en movimiento antes de abandonar el puesto del operador.
3. Para ajustar los bloqueos de leva, levante la palanca para aflojar el bloqueo de leva ([Figura 31](#)).
4. Ajuste el deflector y los bloqueos de leva en las ranuras según el flujo de descarga deseado.
5. Devuelva la palanca a su posición original para apretar el deflector y los bloqueos de leva ([Figura 31](#)).
6. Si las levas no inmovilizan correctamente el deflector, o si éste está demasiado apretado, afloje la palanca y luego gire el bloqueo de leva.

Nota: Ajuste el bloqueo de leva hasta obtener la presión de fijación deseada.

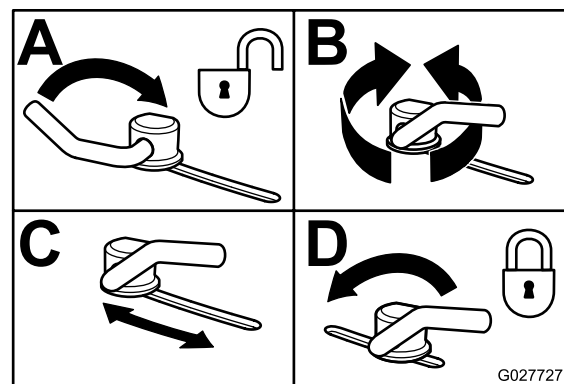


Figura 31

Posicionamiento del deflector de flujo

Las figuras siguientes son simplemente recomendaciones de uso. Los ajustes variarán según

el tipo de hierba, el contenido de humedad y la altura de la hierba.

Nota: Si la potencia del motor empieza a caer, y la velocidad de avance del cortacésped es la misma, abra más el deflector.

Posición A

Esta es la posición más atrasada. Los usos recomendados para esta posición son:

- Siega de hierba corta y ligera
- Condiciones secas
- Recortes de hierba más pequeños
- Propulsa los recortes de hierba más lejos del cortacésped

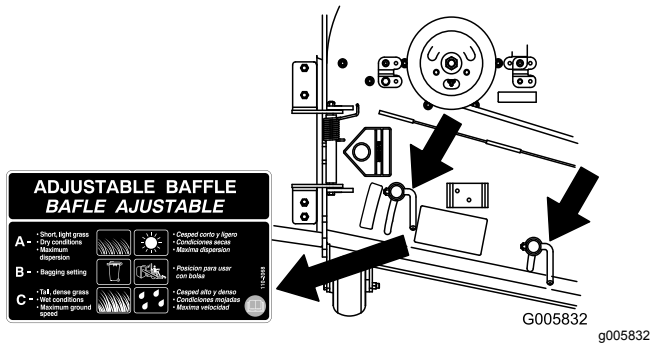


Figura 32

Posición B

Utilice esta posición para ensacar. Alinéelo siempre con la abertura del deflector.

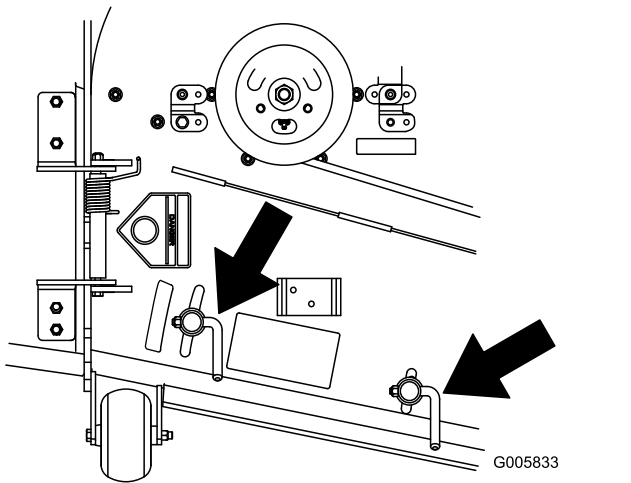


Figura 33

Posición C

Ésta es la posición más abierta posible. Los usos recomendados para esta posición son:

- Siega de hierba larga y densa.
- Condiciones húmedas
- Reduce el consumo del motor
- Permite una mayor velocidad de avance en condiciones pesadas

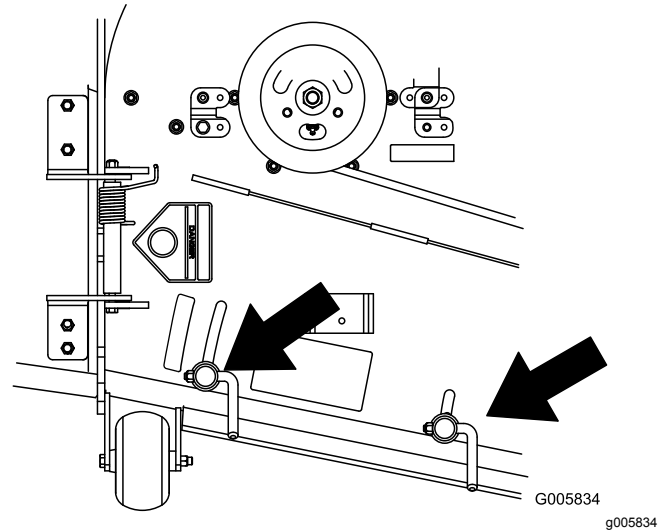


Figura 34

Consejos de operación

Uso del ajuste rápido del acelerador

Para aumentar al máximo la calidad de corte y la circulación de aire, opere el motor en la posición de RÁPIDO. Se requiere aire para cortar bien la hierba, así que no ponga la altura de corte tan baja como para rodear totalmente la carcasa de corte de hierba sin cortar. Trate siempre de tener un lado de la carcasa de corte libre de hierba sin cortar, para permitir la entrada de aire en la carcasa.

Cortar un césped por primera vez

Corte la hierba algo más larga de lo habitual para asegurar que la altura de corte de la carcasa de corte no deje "calvas" en terrenos desiguales. Sin embargo, la altura de corte utilizada habitualmente suele ser la mejor. Si la hierba tiene más de 15 cm (6") de alto, es preferible cortar el césped dos veces para asegurar una calidad de corte aceptable.

Corte un tercio de la hoja de hierba

Es mejor cortar solamente un tercio aproximadamente de la hoja de hierba. No se recomienda cortar más, a menos que la hierba sea escasa o al final del otoño, cuando la hierba crece más despacio.

Alternancia de la dirección de corte

Alterne la dirección de corte para mantener la hierba erguida. De esta forma también se ayuda a dispersar mejor los recortes sobre el césped y se conseguirá una mejor descomposición y fertilización.

Siegue a los intervalos correctos

La hierba crece a velocidades diferentes en diferentes épocas del año. Para mantener la misma altura de corte, corte el césped con más frecuencia durante la primavera. A medida que avanza el verano, la velocidad de crecimiento de la hierba decrece, por ello debe cortarse con menor frecuencia. Si no puede segar durante un período de tiempo prolongado, sigue primero con una altura de corte alta y, después de dos días, vuelva a segar con un ajuste más bajo.

Uso de una velocidad menor de corte

Para mejorar la calidad de corte, utilice una velocidad de avance más baja en determinadas condiciones.

Evite cortar demasiado bajo

Al cortar césped de altura irregular, eleve la altura de corte para evitar arrancar el césped.

Cómo parar la máquina

Si es necesario detener el avance de la máquina mientras se corta el césped, es posible que caiga un montón de recortes sobre el césped. Para evitar esto, diríjase con las cuchillas engranadas a una zona del césped que ya haya sido segada, o desengrane la carcasa de corte al desplazarse hacia adelante.

Limpieza de la parte inferior de la carcasa de corte

Limpie los recortes y la suciedad de los bajos de la carcasa de corte después de cada uso. Si se acumulan hierba y suciedad en el interior de la carcasa de corte, la calidad del corte llegará a ser insatisfactoria.

Mantenimiento de la(s) cuchilla(s)

Mantenga las cuchillas afiladas durante toda la temporada de corte, ya que una cuchilla afilada corta limpiamente y sin rasgar o deshilachar las hojas de hierba. Si se rasgan o se deshilachan, los bordes de

las hojas se secarán, lo cual retardará su crecimiento y favorecerá la aparición de enfermedades.

Compruebe después de cada uso que las cuchillas están bien afiladas y que no están desgastadas o dañadas. Elimine cualquier mella con una lima, y afile las cuchillas si es necesario. Si una cuchilla está desgastada o deteriorada, sustitúyala inmediatamente por una cuchilla nueva genuina Toro.

Después del funcionamiento

Seguridad después del uso

Seguridad general

- Limpie la hierba y los residuos de las unidades de corte, los silenciadores y el compartimento del motor para ayudar a prevenir incendios. Limpie cualquier aceite o combustible derramado.
- Cierre el combustible y retire la llave antes de almacenar o transportar la máquina.
- Desengrane la transmisión al accesorio siempre que transporte la máquina o no la esté utilizando.
- Espere a que se enfríe el motor antes de guardar la máquina en un recinto cerrado.
- No guarde nunca la máquina o un recipiente de combustible en un lugar donde pudiera haber una llama desnuda, chispas o una llama piloto, por ejemplo en un calentador de agua u otro electrodoméstico.

Uso de la válvula de cierre de combustible

La válvula de cierre de combustible está situada debajo del asiento. Mueva el asiento hacia adelante para tener acceso.

Cierre la válvula de cierre de combustible durante el transporte, el mantenimiento y el almacenamiento.

Asegúrese de que la válvula de cierre del combustible está abierta antes de arrancar el motor.

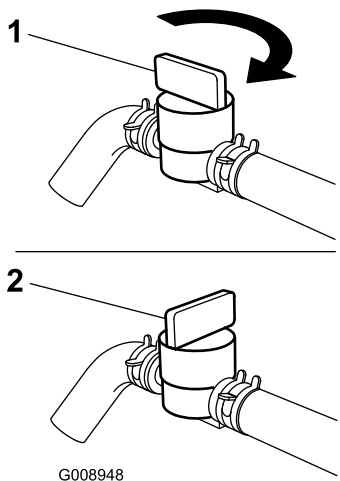


Figura 35

1. POSICIÓN DE ABIERTO 2. Posición de DESACTIVADO

Uso de las válvulas de liberación de las ruedas motrices

⚠ ADVERTENCIA

Las manos pueden enredarse en los componentes giratorios de la transmisión, debajo de la carcasa del motor, lo que podría dar lugar a lesiones graves.

Pare el motor, retire la llave y espere a que se detengan todas las piezas móviles antes de acceder a las válvulas de liberación de las ruedas motrices.

⚠ ADVERTENCIA

El motor y las transmisiones hidráulicas pueden alcanzar temperaturas muy altas. El contacto con un motor caliente o una transmisión hidráulica caliente puede causar quemaduras graves.

Deje que se enfríen totalmente el motor y las transmisiones hidráulicas antes de acceder a las válvulas de liberación de las ruedas motrices.

Las válvulas de liberación de las ruedas motrices están situadas en la parte trasera de cada unidad de transmisión hidráulica, debajo del asiento.

Nota: Asegúrese de que las válvulas de desvío están en posición totalmente horizontal antes de utilizar la

máquina; de lo contrario pueden producirse graves daños en el sistema hidráulico.

1. Aparque la máquina en una superficie nivelada, desengrane el mando de control de las cuchillas y ponga el freno de estacionamiento.
2. Pare el motor, retire la llave y espere a que se detengan todas las piezas en movimiento antes de abandonar el puesto del operador.
3. Gire las palancas de las válvulas de liberación a la posición vertical para empujar la máquina (Figura 36).

Nota: Esto permite que el fluido hidráulico se desvíe alrededor de la bomba, dejando que las ruedas giren.

4. Desengrane el freno de estacionamiento antes de empujar la máquina.

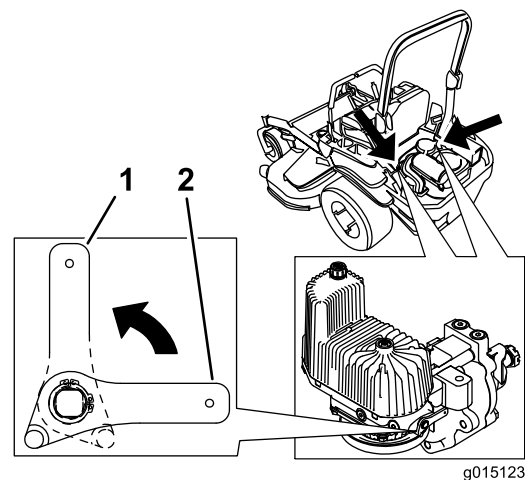


Figura 36

1. Posición vertical para empujar la máquina 2. Posición horizontal para conducir la máquina

5. Gire las palancas de las válvulas de desvío a la posición horizontal para conducir la máquina (Figura 36).

Transporte de la máquina

Utilice un remolque para cargas pesadas o un camión para transportar la máquina. Utilice una rampa de ancho completo. Asegúrese de que el remolque o el camión tenga todos los frenos y todas las luces y señalizaciones requeridos por la ley. Por favor, lea cuidadosamente todas las instrucciones de seguridad. El conocer esta información puede ayudar a evitarle lesiones a usted o a otras personas. Consulte en la normativa local los requisitos aplicables al remolque y al sistema de amarre.

▲ ADVERTENCIA

Conducir en una calle o carretera sin señales de giro, luces, marcas reflectantes o un indicador de vehículo lento es peligroso y puede ser causa de accidentes que pueden provocar lesiones personales.

No conduzca la máquina en una calle o carretera pública.

Selección de un remolque

▲ ADVERTENCIA

El cargar la máquina en un remolque o un camión aumenta la posibilidad de un vuelco y podría causar lesiones graves o la muerte (Figura 37).

- Utilice únicamente una rampa de ancho completo; no utilice rampas individuales para cada lado de la máquina.
- No supere un ángulo de 15 grados entre la rampa y el suelo, o entre la rampa y el remolque o camión.
- Asegúrese de que la rampa tiene una longitud de al menos cuatro veces la altura de la plataforma del remolque o del camión sobre el suelo. De esta forma se asegura que el ángulo de la rampa no supere los 15 grados en terreno llano.

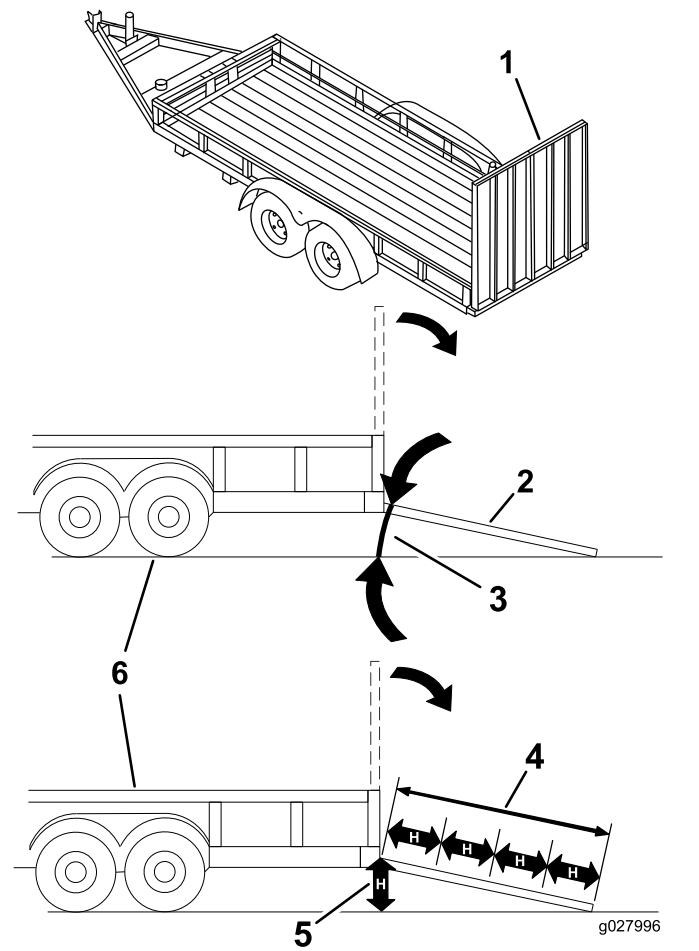


Figura 37

1. Rampa de ancho completo en posición de almacenamiento
2. Vista lateral de una rampa de ancho completo en la posición de la carga
3. No más de 15 grados
4. La longitud de la rampa es al menos 4 veces mayor que la altura de la plataforma del camión o del remolque sobre el suelo.
5. H = altura de la plataforma del remolque o del camión sobre el suelo.
6. Remolque

Cómo cargar la máquina

⚠ ADVERTENCIA

El cargar la máquina en un remolque o un camión aumenta la posibilidad de un vuelco y podría causar lesiones graves o la muerte.

- Extreme las precauciones al hacer funcionar la máquina en una rampa.
- Suba la máquina por la rampa en marcha atrás y baje la máquina por la rampa conduciendo hacia adelante.
- Evite acelerar o desacelerar bruscamente al conducir la máquina en una rampa, porque esto podría provocar un vuelco o una pérdida de control.

1. Si utiliza un remolque, conéctelo al vehículo que lo arrastra y conecte las cadenas de seguridad.
2. En su caso, conecte los frenos y las luces del remolque.
3. Baje la rampa, asegurándose de que el ángulo entre la rampa y el suelo no supera los 15 grados (Figura 37).
4. Suba la máquina por la rampa en marcha atrás (Figura 38).

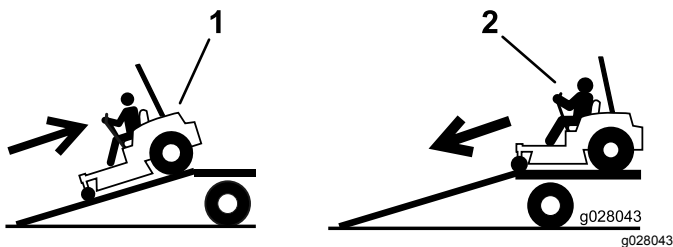


Figura 38

1. Suba por la rampa conduciendo la máquina en marcha atrás.
2. Baje la máquina por la rampa conduciendo hacia adelante.

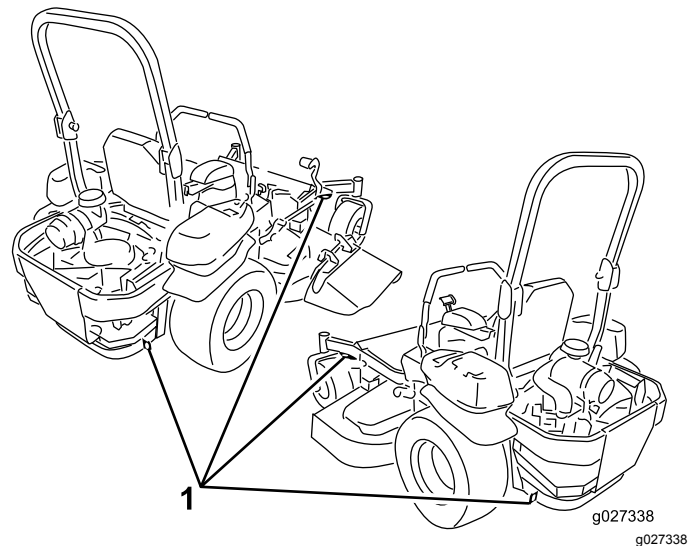


Figura 39

1. Puntos de amarre

Cómo descargar la máquina

1. Baje la rampa, asegurándose de que el ángulo entre la rampa y el suelo no supera los 15 grados (Figura 37).
2. Baje la máquina por la rampa conduciendo hacia adelante (Figura 38).

5. Apague el motor, retire la llave y ponga el freno de estacionamiento.
6. Amarre la máquina junto a las ruedas giratorias delanteras y el guardabarros trasero con correas, cadenas, cables o cuerdas (Figura 39). Consulte la normativa local respecto a los requisitos de amarre.

Mantenimiento

Calendario recomendado de mantenimiento

Intervalo de mantenimiento y servicio	Procedimiento de mantenimiento
Después de las primeras 100 horas	<ul style="list-style-type: none">• Compruebe el par de apriete de las tuercas de las ruedas.• Compruebe el par de apriete de la tuerca almenada del cubo de la rueda.• Compruebe el ajuste del freno de estacionamiento.
Después de las primeras 250 horas	<ul style="list-style-type: none">• Cambie los filtros hidráulicos y el fluido hidráulico, cualquiera que sea el tipo de fluido utilizado.
Cada vez que se utilice o diariamente	<ul style="list-style-type: none">• Compruebe el sistema de seguridad.• Compruebe el nivel de aceite del motor.• Compruebe el cinturón de seguridad.• Compruebe los pomos de la barra antivuelco.• Limpie la rejilla del motor y el enfriador de aceite.• Compruebe y limpie las cubiertas de la unidad hidráulica.• Inspeccione las cuchillas• Limpie la carcasa de corte.
Cada 50 horas	<ul style="list-style-type: none">• Compruebe el parachispas (si está instalado).• Compruebe la presión de los neumáticos.• Compruebe que las correas no están desgastadas ni agrietadas.• Compruebe el nivel de fluido hidráulico.
Cada 100 horas	<ul style="list-style-type: none">• Lubrique los pivotes de elevación de la carcasa de corte.• Cambie el aceite del motor (más a menudo en condiciones de mucho polvo o suciedad).• Compruebe y limpie las cubiertas y las aletas de refrigeración del motor.
Cada 150 horas	<ul style="list-style-type: none">• Inspeccione el filtro primario.
Cada 200 horas	<ul style="list-style-type: none">• Sustituya el filtro de aceite del motor (más a menudo en condiciones de mucho polvo o suciedad).• Cambie el filtro de combustible (más a menudo en condiciones de mucho polvo o suciedad).
Cada 250 horas	<ul style="list-style-type: none">• Cambie los filtros hidráulicos y el fluido hidráulico si utiliza fluido Mobil® 1 (más a menudo en condiciones de mucho polvo o suciedad).
Cada 300 horas	<ul style="list-style-type: none">• Cambie el filtro de aire primario (más a menudo en condiciones de mucho polvo o arena).• Compruebe el filtro de aire interno.
Cada 500 horas	<ul style="list-style-type: none">• Inspeccione y limpie la bujía, y ajuste la distancia entre los electrodos.• Compruebe el par de apriete de las tuercas de las ruedas.• Compruebe el par de apriete de la tuerca almenada del cubo de la rueda.• Ajuste el cojinete del pivote de las ruedas giratorias.• Compruebe el ajuste del freno de estacionamiento.• Cambie los filtros hidráulicos y el fluido hidráulico si utiliza fluido hidráulico Toro® HYPR-OIL™ 500 (más a menudo en condiciones de mucho polvo o suciedad).
Cada 600 horas	<ul style="list-style-type: none">• Cambie el filtro de aire interno.
Cada mes	<ul style="list-style-type: none">• Compruebe la carga de la batería.

Intervalo de mantenimiento y servicio	Procedimiento de mantenimiento
Cada año	<ul style="list-style-type: none"> • Engrase el brazo tensor de la correa de la bomba. • Engrase los pivotes de las ruedas giratorias delanteras (más a menudo en condiciones de mucho polvo o suciedad). • Engrase los cojinetes de las ruedas giratorias delanteras (más a menudo en condiciones de mucho polvo o suciedad). • Lubrique los cubos de las ruedas giratorias.
Cada año o antes del almacenamiento	<ul style="list-style-type: none"> • Pinte cualquier superficie desconchada. • Realice todos los procedimientos de mantenimiento arriba citados antes del almacenamiento.

Importante: Consulte los demás procedimientos de mantenimiento del manual del propietario del motor.

⚠ CUIDADO

Si deja la llave en el interruptor, alguien podría arrancar el motor accidentalmente y causar lesiones graves a usted o a otras personas.

Retire la llave del interruptor de encendido antes de realizar cualquier operación de mantenimiento.

Procedimientos previos al mantenimiento

Seguridad en el mantenimiento

- Antes de reparar la máquina, haga lo siguiente:
 - Desengrane las transmisiones.
 - Ponga el freno de estacionamiento.
 - Apague el motor y retire la llave.
 - Desconecte el cable de la bujía.
- Aparque la máquina en una superficie nivelada.
- Limpie la hierba y los residuos de la unidad de corte, las transmisiones, los silenciadores y el motor para prevenir incendios.
- Limpie cualquier aceite o combustible derramado.
- No permita que personas que no hayan recibido formación realicen mantenimiento en la máquina.
- Utilice soportes fijos para apoyar la máquina y/o sus componentes cuando sea necesario.
- Alivie con cuidado la tensión de aquellos componentes que tengan energía almacenada.
- Desconecte la batería o retire el cable de la bujía antes de efectuar una reparación. Desconecte primero el terminal negativo y luego el positivo. Conecte primero el positivo y luego el terminal negativo.
- Tenga cuidado al comprobar las cuchillas. Envuelva la(s) cuchilla(s) o lleve guantes gruesos,

y extreme las precauciones al realizar tareas de mantenimiento. Cambie las cuchillas únicamente; no las enderece ni las suelde nunca.

- Mantenga las manos y los pies alejados de las piezas en movimiento. Si es posible, no haga ajustes mientras el motor está funcionando.
- Mantenga todas las piezas en buenas condiciones de uso y todos los herrajes bien apretados, especialmente los pernos de fijación de cuchillas. Sustituya cualquier pegatina desgastada o deteriorada.
- No interfiera nunca con la funcionalidad prevista de un dispositivo de seguridad, ni reduzca la protección proporcionada por un dispositivo de seguridad. Compruebe regularmente que funcionan correctamente.
- Para asegurar un rendimiento óptimo y mantener la certificación de seguridad de la máquina, utilice solamente piezas y accesorios genuinos Toro. Las piezas de repuesto y accesorios de otros fabricantes podrían ser peligrosos, y su uso podría invalidar la garantía del producto.
- Compruebe frecuentemente el funcionamiento del freno de estacionamiento. Ajústelos y realice el mantenimiento de los mismos cuando sea necesario.

Lubricación

Engrasado de la máquina

Engrase con más frecuencia si la zona de trabajo tiene mucho polvo o arena.

Tipo de grasa: Grasa de litio N° 2 o grasa de molibdeno

1. Aparque la máquina en una superficie nivelada, desengrane el mando de control de las cuchillas y ponga el freno de estacionamiento.
2. Pare el motor, retire la llave y espere a que se detengan todas las piezas en movimiento antes de abandonar el puesto del operador.
3. Limpie con un trapo los puntos de engrase.

Nota: Asegúrese de raspar cualquier pintura de la parte delantera de los acoplamientos.

4. Conecte una pistola de engrasar al punto de engrase.
5. Bombee grasa hasta que empiece a rezumar grasa de los cojinetes.
6. Limpie cualquier exceso de grasa.

Uso de lubricación en forma de aceite ligero o spray

Intervalo de mantenimiento: Cada 100 horas
Lubrique los pivotes de elevación de la carcasa.

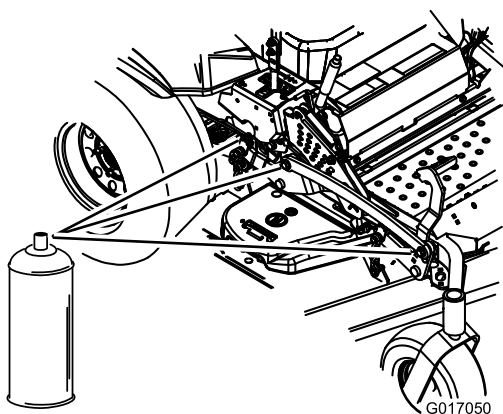


Figura 40

G017050

Engrase de la carcasa de corte

Intervalo de mantenimiento: Cada año—Engrase el brazo tensor de la correa de la bomba.

Cada año—Engrase los pivotes de las ruedas giratorias delanteras (más a menudo en condiciones de mucho polvo o suciedad).

Cada año—Engrase los cojinetes de las ruedas giratorias delanteras (más a menudo en condiciones de mucho polvo o suciedad).

1. Aparque la máquina en una superficie nivelada, desengrane el mando de control de las cuchillas y ponga el freno de estacionamiento.
2. Pare el motor, retire la llave y espere a que se detengan todas las piezas en movimiento antes de abandonar el puesto del operador.
3. Engrase el pivote de la polea tensora de la carcasa de corte hasta que salga grasa por el extremo inferior (Figura 41).

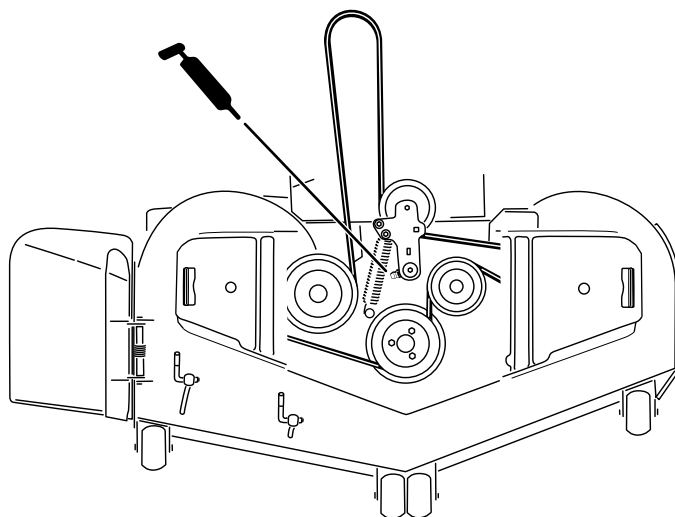


Figura 41

g185957

4. Engrase el brazo tensor de la correa de transmisión (Figura 42).

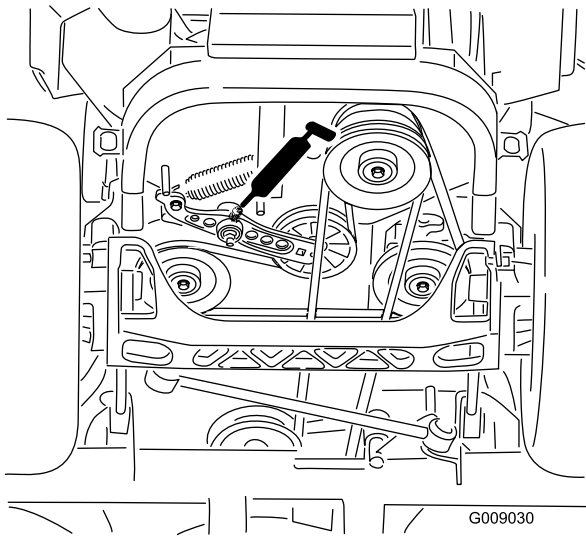


Figura 42

G009030

g009030

Lubricación de los cubos de las ruedas giratorias

Intervalo de mantenimiento: Cada año

1. Aparque la máquina en una superficie nivelada, desengrane el mando de control de las cuchillas y ponga el freno de estacionamiento.
2. Pare el motor, retire la llave y espere a que se detengan todas las piezas en movimiento antes de abandonar el puesto del operador.

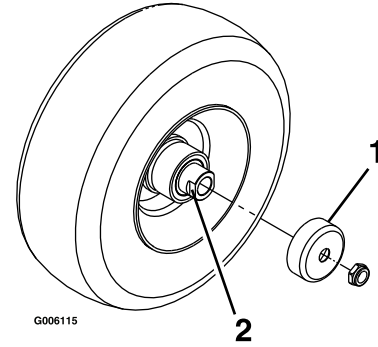


Figura 44

G006115

g006115

1. Protector del retén
2. Tuerca espaciadora con segmentos planos para la llave inglesa

5. Retire el tapón antipolvo y ajuste los pivotes de las ruedas.

Nota: No coloque el tapón hasta que termine de engrasar.

6. Retire el tapón hexagonal.
7. Enrosque un engrasador en el orificio.
8. Bombée grasa en el engrasador hasta que rezume por el cojinete superior.
9. Retire el engrasador del orificio.
10. Instale el tapón hexagonal y la tapa (Figura 43).

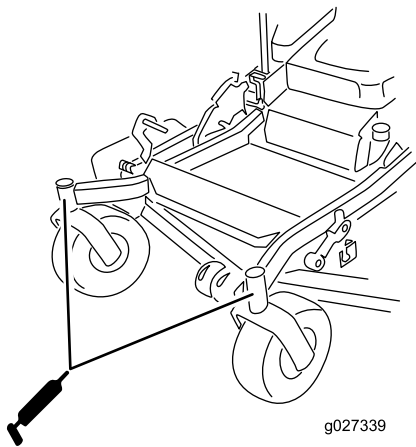


Figura 43

g027339

g027339

3. Eleve el cortacésped para facilitar el acceso.
 4. Retire la rueda giratoria de la horquilla.
 5. Retire los protectores de los retenes del cubo de la rueda.
 6. Retire una tuerca espaciadora del eje de la rueda giratoria.
- Nota:** Las tuercas espaciadoras llevan adhesivo de roscas para pegarlas al eje.
7. Retire el eje (con la otra tuerca espaciadora aún montada en el mismo) del conjunto de la rueda.
 8. Retire los retenes haciendo palanca, e inspeccione los cojinetes en busca de señales de desgaste o daños; sustitúyalos si es necesario.
 9. Llène los cojinetes con grasa de propósito general.
 10. Introduzca un cojinete y un retén nuevo en la rueda.

Nota: Cambie las juntas.

11. Engrase los cojinetes de las ruedas giratorias (Figura 43).

11. Si en el conjunto del eje faltan ambas tuercas espaciadoras, aplique un adhesivo de roscas a 1 tuerca espaciadora y enrósquela en el eje con los segmentos planos hacia fuera.

Nota: No enrosque la tuerca espaciadora completamente en el extremo del eje. Deje un espacio de 3 mm ($\frac{1}{8}$ ") aproximadamente entre

- la superficie exterior de la tuerca espaciadora y el extremo del eje, dentro de la tuerca).
- Introduzca el eje con la tuerca montada en él en la rueda, en el lado que contiene el retén nuevo y el cojinete.
 - Con la cara abierta de la rueda hacia arriba, llene el interior de la rueda alrededor del eje con grasa de propósito general.
 - Introduzca el segundo cojinete y un retén nuevo en la rueda.
 - Aplique adhesivo de roscas a la segunda tuerca espaciadora y enrósquela sobre el eje con los segmentos planos para llave inglesa hacia fuera.
 - Apriete la tuerca a 8–9 N·m (75–80 pulgadas-libra), aflójela, luego apriétela a 2–3 N·m (20–25 pulgadas-libra).

Nota: Asegúrese de que el eje no sobresale de ninguna de las tuercas.

- Instale los protectores de los retenes sobre el cubo de la rueda e introduzca la rueda en la horquilla.
- Instale el perno de la rueda y apriete la tuerca del todo.

Importante: Para evitar que se dañen el cojinete y el retén, compruebe el ajuste del cojinete a menudo. Gire la rueda. La rueda no debe girar libremente (más de 1–2 vueltas), ni tener holgura lateral. Si la rueda gira libremente, ajuste el apriete de la tuerca espaciadora hasta que quede ligeramente frenada. Aplique otra capa de adhesivo sellador de roscas.

Mantenimiento del motor

Seguridad del motor

- Apague el motor antes de comprobar el aceite o añadir aceite al cárter.
- Mantenga las manos, los pies, la cara, la ropa y otras partes del cuerpo alejados del tubo de escape y de otras superficies calientes.

Mantenimiento del limpiador de aire

Intervalo de mantenimiento: Cada 150 horas—Inspeccione el filtro primario.

Cada 300 horas/Cada año (lo que ocurra primero)—Cambie el filtro de aire primario (más a menudo en condiciones de mucho polvo o arena).

Cada 300 horas—Compruebe el filtro de aire interno.

Cada 600 horas—Cambie el filtro de aire interno.

Nota: Compruebe los filtros con más frecuencia en condiciones de funcionamiento de mucho polvo o arena.

Cómo retirar los filtros

- Aparque la máquina en una superficie nivelada, desengrane el mando de control de las cuchillas (TDF) y ponga el freno de estacionamiento.

- Pare el motor, retire la llave y espere a que se detengan todas las piezas en movimiento antes de abandonar el puesto del operador.
- Abra los cierres del limpiador de aire y tire de la tapa de la entrada de aire para separarla del cuerpo del limpiador de aire (Figura 45).
- Limpie la rejilla y la tapa del filtro de aire.
- Instale la tapa de la entrada de aire y sujétela con los enganches (Figura 45).

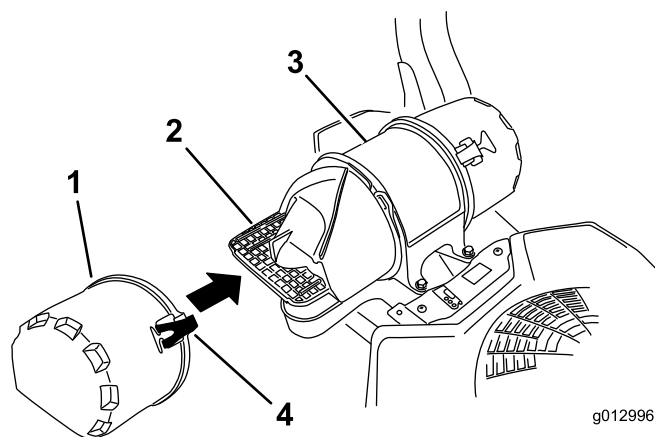


Figura 45

- | | |
|----------------------------------|----------------------------------|
| 1. Tapa de la entrada de aire | 3. Carcasa del limpiador de aire |
| 2. Rejilla de la entrada de aire | 4. Cierre |

- Abra los cierres del limpiador de aire y tire de la tapa de la entrada de aire para separarla del cuerpo del limpiador de aire (Figura 46).

Comprobación del nivel de aceite del motor

Intervalo de mantenimiento: Cada vez que se utilice o diariamente

Nota: Compruebe el aceite con el motor frío.

Importante: Si sobrecarga o no llena lo suficiente el cárter del motor con aceite, podría dañarse el motor al ponerse en marcha.

1. Aparque la máquina en una superficie nivelada, desengrane el mando de control de las cuchillas (TDF) y ponga el freno de estacionamiento.
2. Pare el motor, retire la llave y espere a que se detengan todas las piezas en movimiento antes de abandonar el puesto del operador.

Nota: Asegúrese de que el motor está frío, y que el aceite ha tenido tiempo para drenarse al cárter.

3. Para que no entre suciedad, recortes de hierba, etc., en el motor, limpie la zona alrededor del tapón de llenado/varilla de aceite antes de retirarlo (Figura 48).

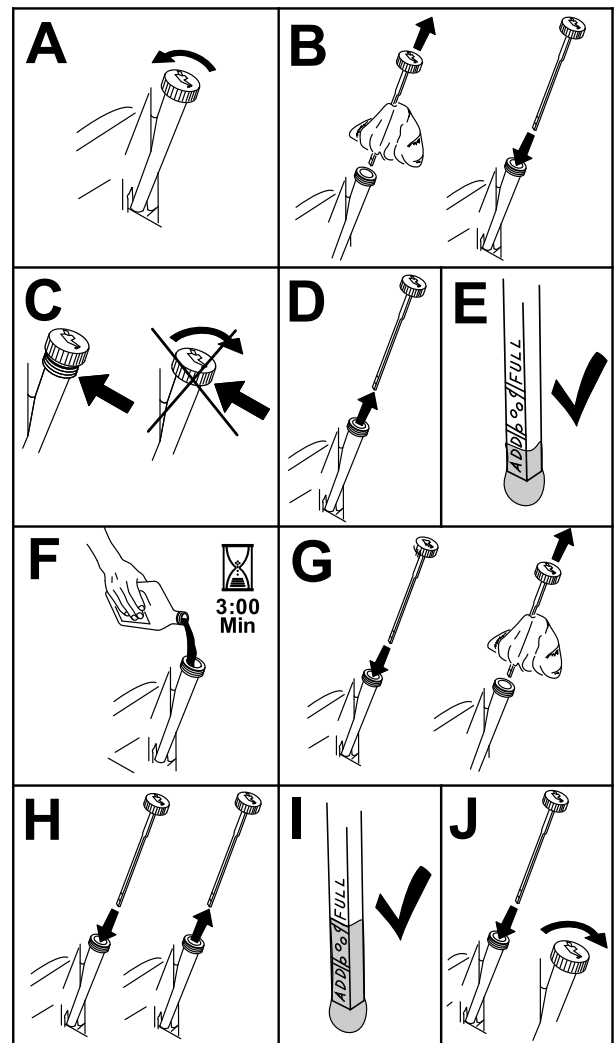


Figura 48

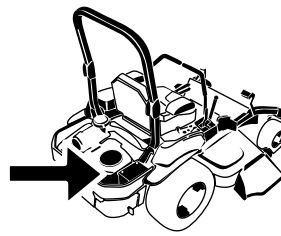
g194611

Cómo cambiar el aceite del motor

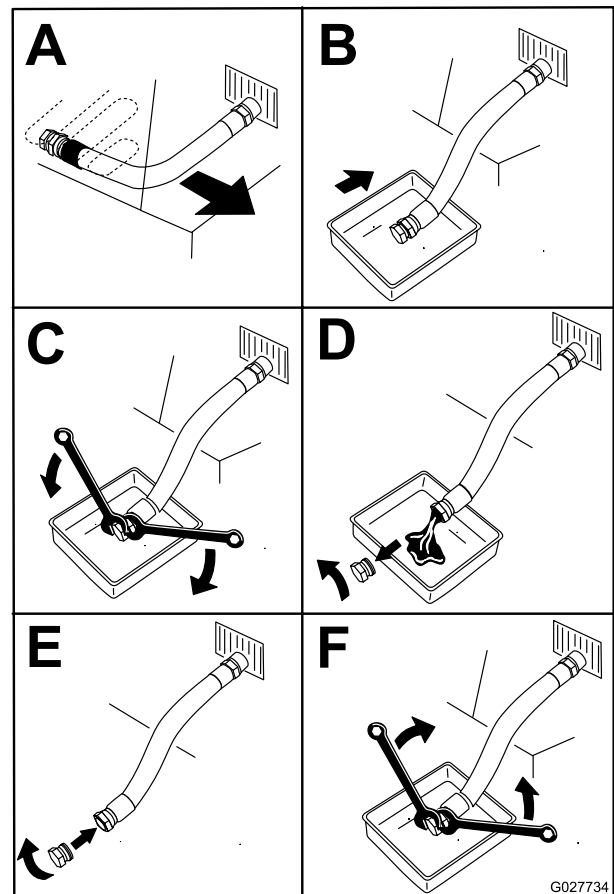
Intervalo de mantenimiento: Cada 100 horas (más a menudo en condiciones de mucho polvo o suciedad).

Nota: Elimine el aceite usado en un centro de reciclaje.

1. Arranque el motor y déjelo funcionar durante 5 minutos.
Nota: De esta forma, el aceite se calentará y será más fácil drenarlo.
2. Aparque la máquina de manera que el lado de drenaje esté ligeramente más bajo que el lado opuesto para asegurar que el aceite se drene completamente.
3. Desengrane el mando de control de las cuchillas (TDF) y ponga el freno de estacionamiento.
4. Pare el motor, retire la llave y espere a que se detengan todas las piezas en movimiento antes de abandonar el puesto del operador.
5. Drene el aceite del motor (Figura 49).



G008804
g008804



G027734

g027734

Figura 49

- Vierta lentamente un 80% aproximadamente del aceite especificado por el tubo de llenado, luego añada lentamente el resto del aceite hasta que llegue a la marca de Lleno (Figura 50).

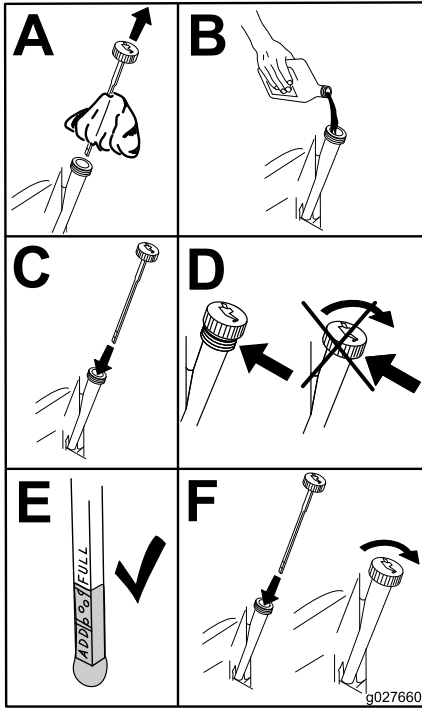


Figura 50

g027660

- Arranque el motor y conduzca hasta una zona llana.
- Compruebe el nivel de aceite otra vez.

Sustitución del filtro de aceite del motor

Intervalo de mantenimiento: Cada 200 horas—Sustituya el filtro de aceite del motor (más a menudo en condiciones de mucho polvo o suciedad).

- Drene el aceite del motor; consulte [Cómo cambiar el aceite del motor](#) (página 40).
- Sustituya el filtro de aceite del motor (Figura 51).

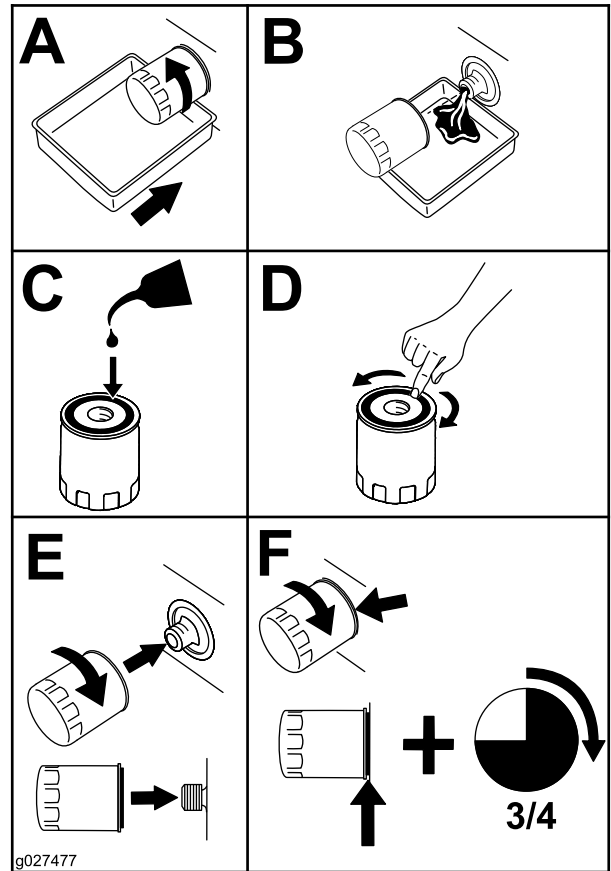


Figura 51

g027477

Nota: Asegúrese de que la junta del filtro de aceite toca el motor, luego apriete el filtro de aceite $\frac{3}{4}$ de vuelta más.

- Llene el cárter con el tipo correcto de aceite nuevo (Figura 50).

Mantenimiento de la bujía

Intervalo de mantenimiento: Cada 500 horas—Inspeccione y limpie la bujía, y ajuste la distancia entre los electrodos.

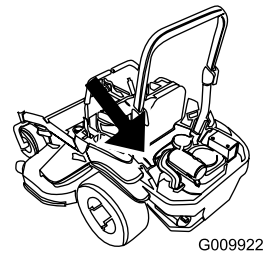
Asegúrese de que la distancia entre los electrodos central y lateral es correcta antes de instalar la bujía. Utilice una llave de bujías para desmontar e instalar la(s) bujía(s) y una galga de espesores/herramienta para electrodos para comprobar y ajustar la distancia entre los mismos. Instale una bujía nueva si es necesario.

Tipo: Champion® XC12YC o equivalente

Distancia entre electrodos: 0.76 mm (0.030")

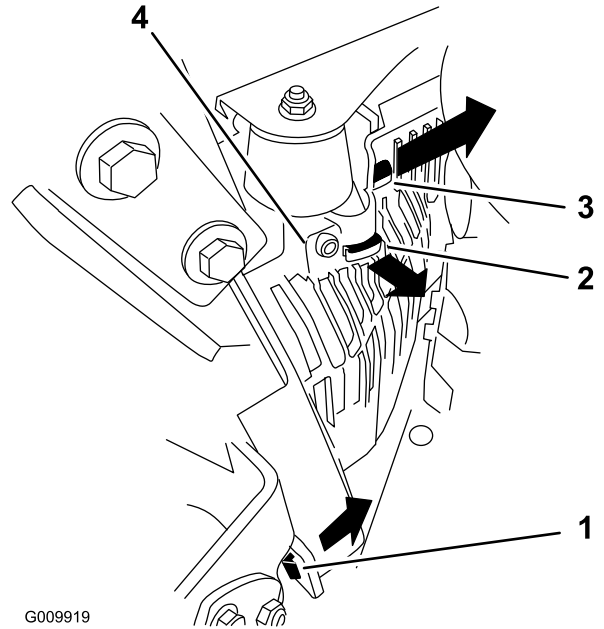
Desmontaje de la bujía

1. Pare el motor, retire la llave y espere a que se detengan todas las piezas en movimiento antes de abandonar el puesto del operador.
2. Desengrane la TDF, mueva las palancas de control de movimiento a la posición de BLOQUEO/PUNTO MUERTO, y ponga el freno de estacionamiento.
3. Retire la cubierta de la unidad hidráulica izquierda en el orden indicado en [Figura 52](#). Así tendrá acceso a la bujía delantera.



G009922

g009922



G009919

g009919

Figura 52

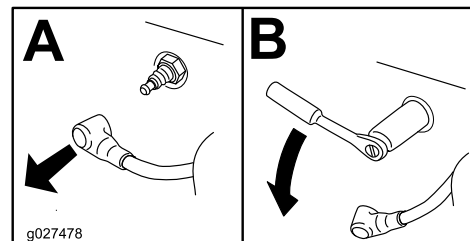
1. Tire de esta pestaña hacia el lado en el sentido de la flecha
2. Retire la cubierta de esta pestaña del bastidor en el sentido de la flecha
3. Retire la cubierta de esta pestaña del bastidor en el sentido de la flecha
4. Cubierta

4. Retire la bujía.



G008803

g008803



g027478

g027478

Figura 53

5. Instale la cubierta de la unidad hidráulica izquierda (Figura 52).

Inspección de la bujía

Importante: Cambie siempre la(s) bujía(s) si tiene(n): un revestimiento negro, los electrodos desgastados, una película aceitosa o grietas, o si duda de la conveniencia de reutilizarla(s).

Si se observa un color gris o marrón claro en el aislante, el motor está funcionando correctamente. Si el aislante tiene un recubrimiento negro, significa que el limpiador de aire está sucio.

Ajuste la distancia a 0.76 mm (0.030").

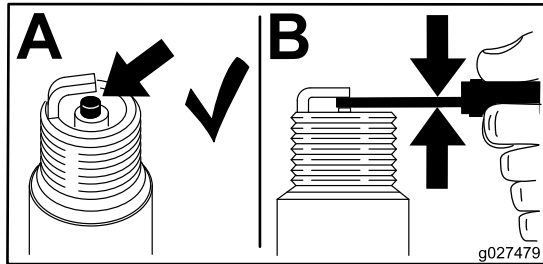


Figura 54

g027479

Instalación de la bujía

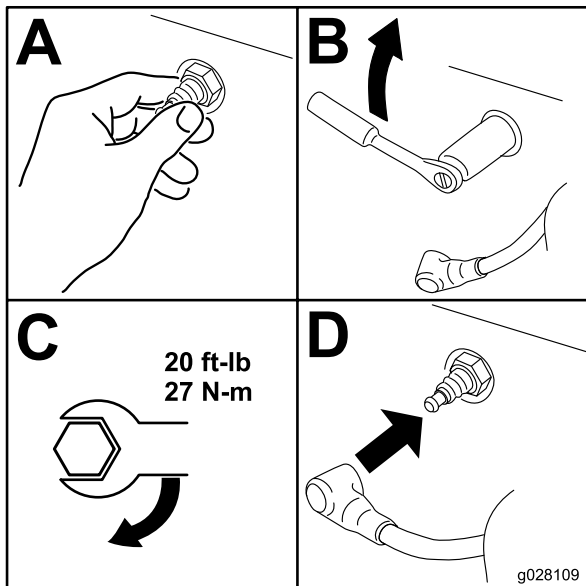


Figura 55

g028109

Inspección del parachispas

Para máquinas con un parachispas

Intervalo de mantenimiento: Cada 50 horas

⚠ ADVERTENCIA

Los componentes calientes del sistema de escape pueden incendiar los vapores del combustible, incluso después de que se apague el motor. Las partículas calientes expulsadas durante la operación del motor pueden incendiar materiales inflamables, dando lugar a lesiones personales o daños materiales.

No reposte combustible ni ponga en marcha el motor si el parachispas no está instalado.

1. Aparque la máquina en una superficie nivelada, desengrane la TDF y ponga el freno de estacionamiento.
2. Pare el motor, retire la llave y espere a que se detengan todas las piezas en movimiento antes de abandonar el puesto del operador.
3. Espere a que se enfríe el silenciador.
4. Si observa roturas en la rejilla o en las soldaduras, sustituya el parachispas.
5. Si la rejilla está atascada, retire el parachispas y sacuda la rejilla para eliminar partículas sueltas, luego límpiela con un cepillo de alambre (sumérjala en disolvente si es necesario).
6. Instale el parachispas en la salida del tubo de escape.

Mantenimiento del sistema de combustible

⚠ ADVERTENCIA

Los componentes del sistema de combustible están sometidos a alta presión. El uso de componentes incorrectos puede dar lugar a fallos del sistema, fugas de combustible y posible explosión.

Utilice únicamente tubos de combustible y filtros de combustible homologados.

Mantenimiento del sistema electrónico de inyección de combustible

Esta máquina contiene un sistema electrónico de inyección de combustible. Controla el caudal de combustible bajo diferentes condiciones de uso.

La unidad de control electrónica (UCE) monitoriza constantemente el funcionamiento del sistema de control de combustible.

Si se detecta un problema o una avería en el sistema, se enciende el indicador de avería multifunción (IAM). El IAM es el piloto rojo situado en el panel derecho de la consola.

Si se enciende el IAM, realice las comprobaciones iniciales de localización de fallos; consulte la sección IAM, en [Solución de problemas \(página 71\)](#).

Si estas comprobaciones no corrigen el problema, será necesario que un Servicio Técnico Autorizado realice un diagnóstico y mantenimiento completos.

Cambio del filtro de combustible de baja presión

Intervalo de mantenimiento: Cada 200 horas/Cada año (lo que ocurra primero)

El filtro de combustible está situado cerca de la parte delantera o trasera del motor.

1. Aparque la máquina en una superficie nivelada, desengrane el mando de control de las cuchillas y ponga el freno de estacionamiento.
2. Pare el motor, retire la llave y espere a que se detengan todas las piezas en movimiento antes de abandonar el puesto del operador.

3. Deje que la máquina se enfríe.
4. Cierre la válvula de cierre de combustible, situada debajo del asiento ([Figura 56](#)).

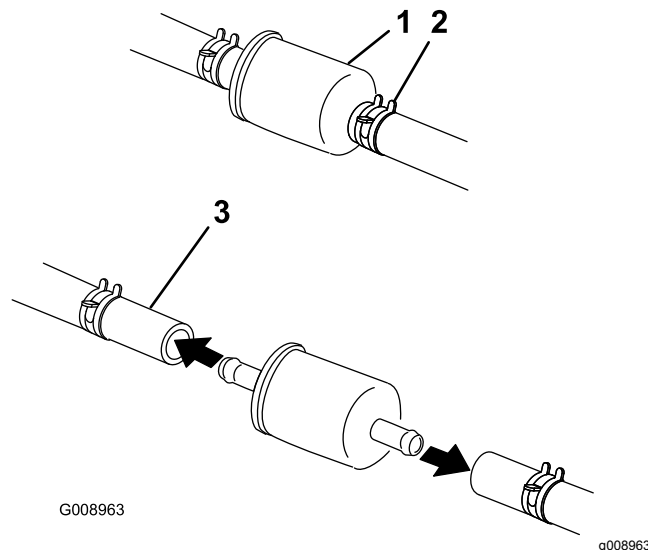


Figura 56

1. Filtro de combustible
2. Soporte de la
3. Tubo de combustible

5. Apriete los extremos de las abrazaderas y deslícelas por la manguera alejándolas del filtro ([Figura 56](#)).
6. Desmonte el filtro de los tubos de combustible.
7. Instale un filtro nuevo y acerque las abrazaderas al filtro ([Figura 56](#)).
8. Abra la válvula de cierre del combustible.

Importante: Instale los tubos de combustible y sujételos con bridas de plástico de la misma manera que estaban al salir de la fábrica, para mantener los tubos de combustible alejados de componentes que podrían dañar los tubos.

Mantenimiento del filtro de combustible de alta presión

No intente realizar ninguna tarea de mantenimiento en el filtro de combustible de alta presión. El filtro de alta presión está integrado en el módulo de la bomba de combustible. El filtro de combustible y los demás componentes del módulo de la bomba de combustible no pueden ser reparados por el usuario.

Importante: No intente abrir el módulo de la bomba de combustible.

La sustitución del módulo de la bomba de combustible con el filtro de combustible de alta presión debe ser realizada únicamente por un Servicio Técnico Autorizado.

Mantenimiento del depósito de combustible

No intente vaciar el depósito de combustible. Asegúrese de que el vaciado del depósito de combustible y el mantenimiento de cualquier componente del sistema de combustible sea realizado por un Servicio Técnico Autorizado.

Mantenimiento del sistema eléctrico

Seguridad del sistema eléctrico

- Desconecte la batería antes de reparar la máquina. Desconecte primero el terminal negativo y por último el positivo. Conecte primero el terminal positivo y por último el negativo.
- Cargue la batería en una zona abierta y bien ventilada, lejos de chispas y llamas. Desenchufe el cargador antes de conectar o desconectar la batería. Lleve ropa protectora y utilice herramientas aisladas.

Mantenimiento de la batería

Intervalo de mantenimiento: Cada mes

Retirada de la batería

⚠ ADVERTENCIA

Los terminales de la batería o una herramienta metálica podrían hacer cortocircuito si entran en contacto con los componentes metálicos de la máquina, causando chispas. Las chispas podrían hacer explotar los gases de la batería, causando lesiones personales.

- Al retirar o colocar la batería, no deje que los bornes toquen ninguna parte metálica de la máquina.
- No deje que las herramientas metálicas hagan cortocircuito entre los bornes de la batería y las partes metálicas de la máquina.

⚠ ADVERTENCIA

Una desconexión incorrecta de los cables de la batería podría dañar la máquina y los cables, causando chispas. Las chispas podrían hacer explotar los gases de la batería, causando lesiones personales.

- Desconecte siempre el cable negativo (negro) de la batería antes de desconectar el cable positivo (rojo).
- Conecte siempre el cable positivo (rojo) de la batería antes de conectar el cable negativo (negro).

1. Aparque la máquina en una superficie nivelada, desengrane el mando de control de las cuchillas (TDF) y ponga el freno de estacionamiento.
2. Pare el motor, retire la llave y espere a que se detengan todas las piezas en movimiento antes de abandonar el puesto del operador.
3. Retire la batería, según se muestra en [Figura 57](#).

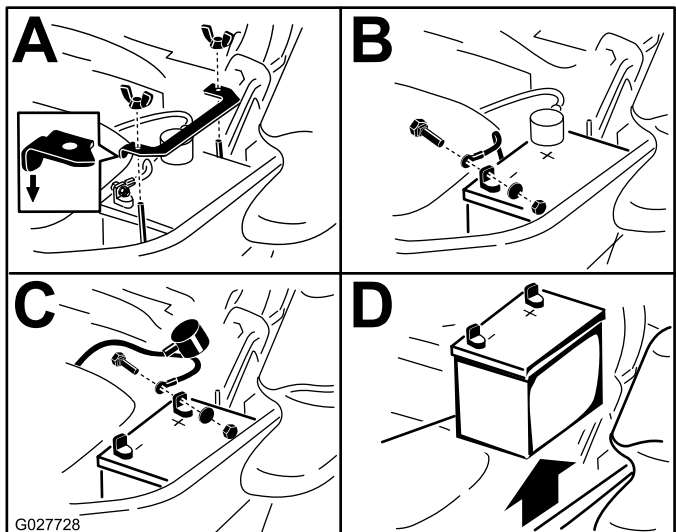


Figura 57

Nota: No haga funcionar la máquina con la batería desconectada; puede causar daños al sistema eléctrico.

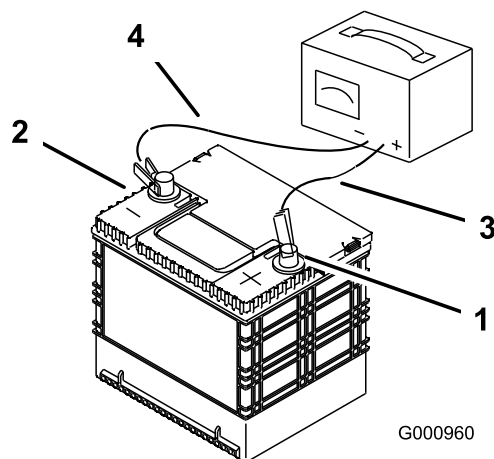


Figura 58

- | | |
|-------------------------------------|---------------------------------|
| 1. Borne positivo (+) de la batería | 3. Cable rojo (+) del cargador |
| 2. Borne negativo (-) de la batería | 4. Cable negro (-) del cargador |

Cómo cargar la batería

⚠ ADVERTENCIA

El proceso de carga de la batería produce gases que pueden explotar.

Nunca fume cerca de la batería, y mantenga alejados de la batería chispas y llamas.

Importante: Mantenga siempre la batería completamente cargada (densidad específica de 1.265). Esto es especialmente importante para evitar daños a la batería cuando la temperatura está por debajo de los 0 °C (32 °F).

1. Retire la batería del chasis; consulte [Retirada de la batería \(página 45\)](#).
2. Cargue la batería durante 10 a 15 minutos a entre 25 A y 30 A, o durante 30 minutos a 10 A.

Nota: No sobrecargue la batería.

3. Cuando la batería esté completamente cargada, desconecte el cargador de la toma de electricidad, luego desconecte los cables del cargador de los bornes de la batería ([Figura 58](#)).
4. Instale la batería en la máquina y conecte los cables de la batería; consulte [Instalación de la batería \(página 46\)](#).

Instalación de la batería

Nota: Coloque la batería en la bandeja, con los bornes frente al depósito de aceite hidráulico ([Figura 57](#)).

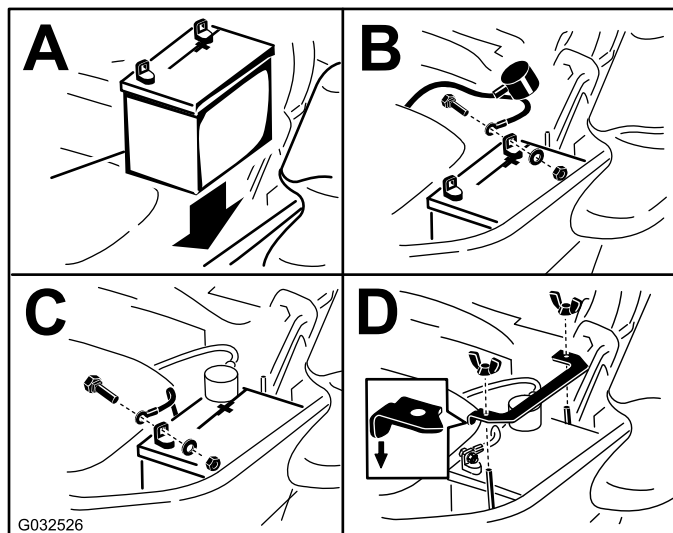


Figura 59

Mantenimiento de los fusibles

El sistema eléctrico está protegido con fusibles. No requiere mantenimiento; no obstante, si se funde un

fusible, compruebe que no hay avería ni cortocircuito en el componente/circuito.

Los fusibles están situados en la consola, a la derecha del asiento (Figura 60).

1. Para cambiar un fusible, tire del mismo para retirarlo.
2. Instale un fusible nuevo (Figura 60).

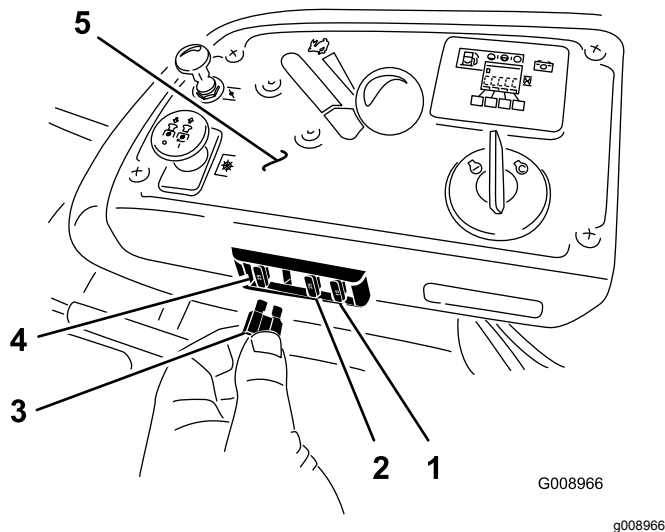


Figura 60

- | | |
|------------------------------|---------------------|
| 1. Accesorio opcional (15 A) | 4. Principal (25 A) |
| 2. Carga (25A) | 5. Consola |
| 3. Toma de fuerza (10A) | |

Arranque de la máquina con cables puente

1. Compruebe y limpie cualquier corrosión de los bornes de la batería antes de arrancar el motor con la ayuda de una batería externa. Asegúrese de que las conexiones están bien apretadas.

⚠ CUIDADO

La corrosión y las conexiones sueltas pueden causar picos de voltaje no deseados en cualquier momento durante el procedimiento de arranque externo.

Ni intente arrancar la máquina si los bornes de la batería están sueltos o corroídos, porque podría dañar el motor o el sistema de inyección de combustible.

⚠ PELIGRO

Cualquier intento de arrancar una batería agrietada, congelada, con bajo nivel de electrolito o que tenga una celda abierta o cortocircuitada podría provocar una explosión y causar lesiones personales graves.

No arranque una batería descargada si existe cualquiera de estas condiciones.

2. Asegúrese de que la batería externa es una batería de ácido-plomo de 12.6 voltios o más, y que está en buenas condiciones y completamente cargada.

Nota: Utilice cables pasa-corriente de la sección correcta que no sean demasiado largos a fin de reducir la caída de voltaje entre los dos sistemas. Asegúrese de que los cables están codificados por color o etiquetados con la polaridad correcta.

⚠ CUIDADO

Una mala conexión (polaridad incorrecta) de los cables pasa-corriente puede dañar inmediatamente el sistema de inyección electrónica de combustible.

Asegúrese de respetar la polaridad de los bornes de la batería y de los cables pasa-corriente al conectar las baterías.

⚠ ADVERTENCIA

Las baterías contienen ácido y producen gases explosivos.

- Proteja los ojos y la cara de las baterías en todo momento.
- No se incline sobre las baterías.

Nota: Asegúrese de que los tapones de ventilación están apretados y nivelados. Coloque un paño húmedo, si tiene uno, sobre los tapones de ventilación de ambas baterías. Asegúrese también de que las máquinas no están en contacto entre sí y que los sistemas eléctricos de ambas están desconectados y son del mismo voltaje nominal. Estas instrucciones son aplicables únicamente a sistemas con negativo a tierra.

3. Conecte el cable positivo (+) al borne positivo (+) de la batería descargada que está conectado al motor de arranque o al solenoide, según se indica en Figura 61.

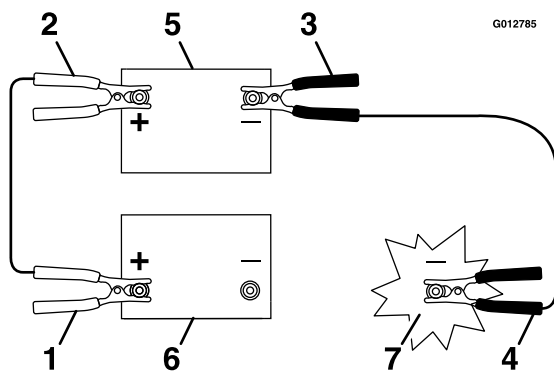


Figura 61

- | | |
|---|-----------------------|
| 1. Cable positivo (+) a la batería descargada | 5. Batería externa |
| 2. Cable positivo (+) a la batería externa | 6. Batería descargada |
| 3. Cable negativo (-) a la batería externa | 7. Bloque motor |
| 4. Cable negativo (-) al bloque motor | |

- Conecte el otro extremo del cable positivo al borne positivo de la batería externa.
- Conecte el cable negativo (-) al otro borne (negativo) de la batería externa.
- Haga la conexión final al bloque motor de la máquina que no arranca (no al borne negativo de la batería) en un punto alejado de la batería, y apártese (Figura 62).

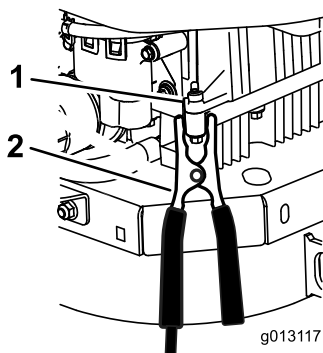
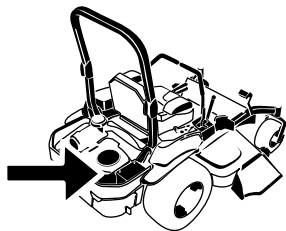


Figura 62

- | | |
|-----------------|-----------------------|
| 1. Bloque motor | 2. Cable negativo (-) |
|-----------------|-----------------------|

- Arranque la máquina y retire los cables en el orden inverso a la conexión (desconecte primero el cable negativo del bloque motor).

Mantenimiento del sistema de transmisión

Comprobación del cinturón de seguridad

Intervalo de mantenimiento: Cada vez que se utilice o diariamente

Inspeccione el cinturón de seguridad en busca de señales de desgaste o cortes, y compruebe el funcionamiento del retractor y de la hebilla. Sustituya el cinturón de seguridad si está dañado.

Comprobación de los pomos de la barra antivuelco

Intervalo de mantenimiento: Cada vez que se utilice o diariamente

⚠ ADVERTENCIA

Para evitar lesiones o la muerte en caso de un vuelco, mantenga la barra antivuelco en posición totalmente elevada y bloqueada, y utilice el cinturón de seguridad.

Asegúrese de que el asiento está sujeto a la máquina.

- Compruebe que tanto los herrajes de montaje como los pomos están en buenas condiciones de uso.
- Asegúrese de que los pomos están completamente bloqueados cuando la barra antivuelco está subida.

Nota: Puede ser necesario empujar hacia adelante o tirar hacia atrás de la parte superior de la barra antivuelco para que se bloqueen completamente ambos pomos (Figura 63 y Figura 64).

Ajuste de la dirección

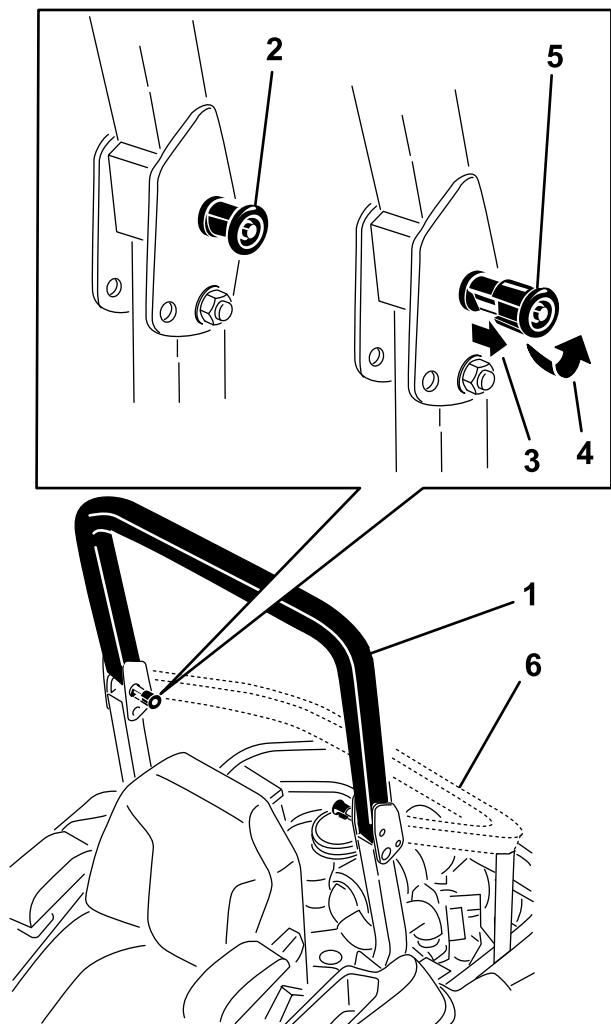


Figura 63

g228804

1. Desengrane el mando de control de las cuchillas (TDF).
2. Conduzca hacia un lugar llano y abierta, y mueva las palancas de control de movimiento a la posición de BLOQUEO/PUNTO MUERTO.
3. Ponga el acelerador en un punto intermedio entre las posiciones de Lento y Rápido.
4. Mueva ambas palancas de control de movimiento hacia adelante del todo hasta que toquen los topes en la ranura en T.
5. Compruebe hacia qué lado se desvía la máquina.
 - Si se desvía hacia la derecha, afloje los pernos y ajuste la chapa del tope izquierdo hacia atrás en la ranura en T de la izquierda hasta que la máquina avance en línea recta (Figura 65).
 - Si se desvía hacia la izquierda, afloje los pernos y ajuste la chapa del tope derecho hacia atrás en la ranura en T de la derecha hasta que la máquina avance en línea recta (Figura 65).
6. Apriete la chapa del tope (Figura 65).

1. Barra antivuelco en posición vertical
2. Pomo de la barra antivuelco en la posición de bloqueo
3. Tire hacia fuera del pomo de la barra antivuelco y gírelo 90 grados.
4. Gire el pomo de la barra antivuelco 90 grados.
5. Pomo de la barra antivuelco en la posición de desbloqueo
6. Barra antivuelco en posición de plegado

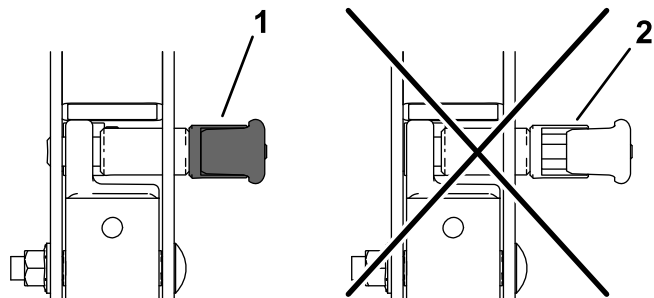


Figura 64

g228981

1. Engranado
2. Parcialmente engranado – no utilice la máquina con la barra antivuelco en esta posición.

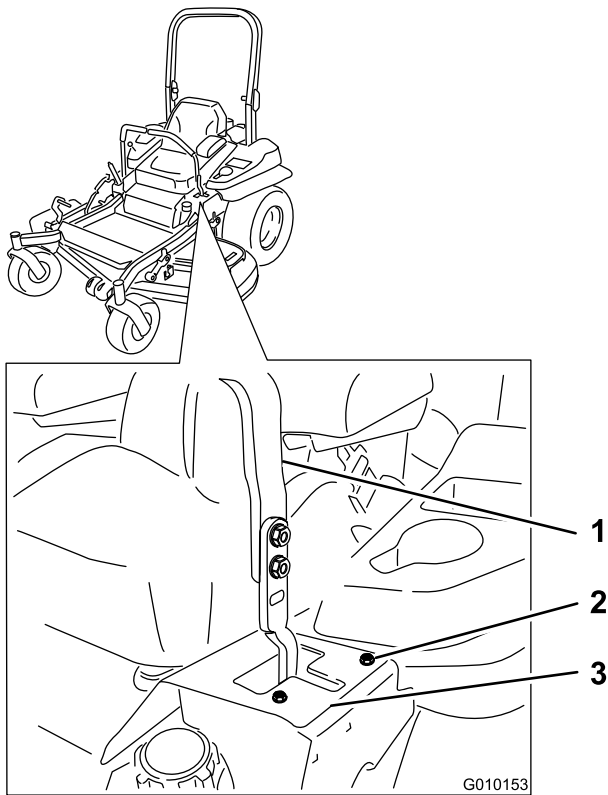


Figura 65

Palanca de control de la izquierda ilustrada

- 1. Palanca de control
- 2. Perno
- 3. Chapa del tope

Comprobación de la presión de los neumáticos

Intervalo de mantenimiento: Cada 50 horas/Cada mes (lo que ocurra primero)

Mantenga la presión de los neumáticos delanteros y traseros a 0.9 bar (13 psi). Una presión desigual en los neumáticos puede hacer que el corte sea desigual. Las lecturas de presión son más exactas cuando los neumáticos están fríos.

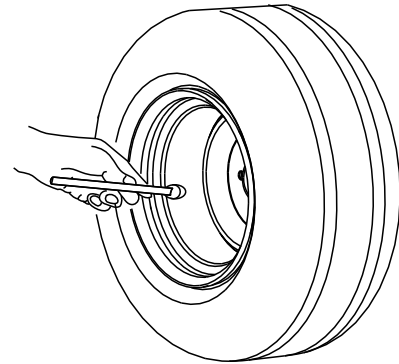


Figura 66

Comprobación de las tuercas de las ruedas

Compruebe la torsión de las tuercas de las ruedas y apriételas a 122–129 N·m (90–95 pies-libra).

Comprobación de la tuerca almenada del cubo de la rueda

Intervalo de mantenimiento: Después de las primeras 100 horas

Cada 500 horas

Asegúrese de que el par de apriete de la tuerca almenada es de 286 a 352 N·m (211 a 260 pies-libra).

Nota: No utilice aceite aflojatodo en el buje de la rueda.

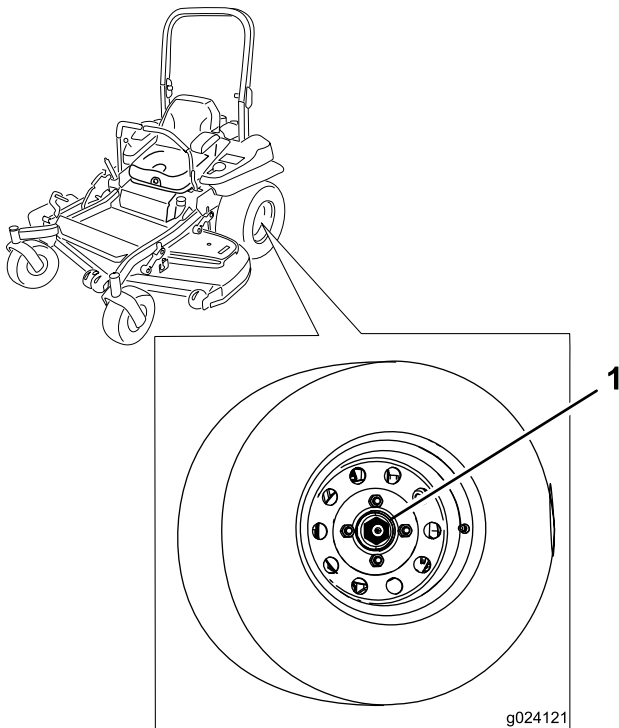


Figura 67

1. Tuerca almenada

Ajuste del cojinete del pivote de las ruedas giratorias

Intervalo de mantenimiento: Cada 500 horas/Cada año (lo que ocurra primero)

1. Aparque la máquina en una superficie nivelada, desengrane el mando de control de las cuchillas (TDF) y ponga el freno de estacionamiento.
2. Pare el motor, retire la llave y espere a que se detengan todas las piezas en movimiento antes de abandonar el puesto del operador.
3. Retire el tapón guardapolvo de la rueda giratoria y apriete la contratuerca (**Figura 68**).
4. Apriete la contratuerca hasta que las arandelas de muelle estén planas, luego afloje $\frac{1}{4}$ de vuelta para establecer la pre-carga correcta de los cojinetes (**Figura 68**).

Importante: Asegúrese de que las arandelas de muelle están correctamente instaladas, según se muestra en **Figura 68**.

5. Coloque el tapón anti-polvo (**Figura 68**).

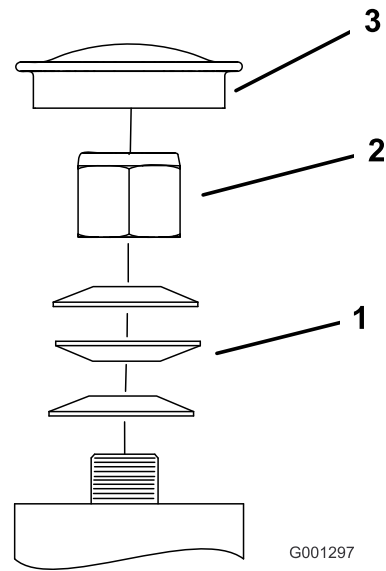


Figura 68

1. Arandelas de muelle
2. Contratuerca
3. Tapón guardapolvo

Uso del suplemento del embrague

Algunos modelos de años posteriores han sido fabricados con embragues que contienen un suplemento de freno. Cuando el freno del embrague se ha desgastado hasta el punto en que el embrague ya no funciona de forma confiable, el suplemento puede retirarse para alargar la vida del embrague.

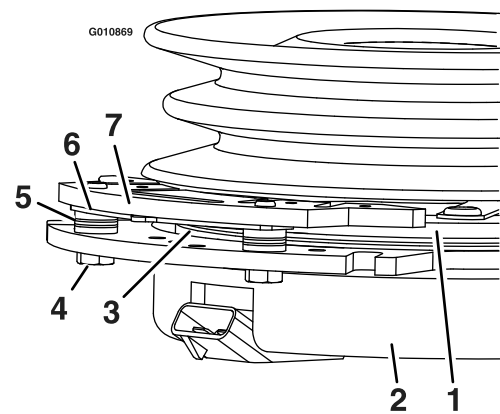


Figura 69

1. Armadura
2. Corona
3. Rotor
4. Perno de montaje del freno
5. Espaciador del freno
6. Suplemento de ajuste del entrehierro
7. Polo de freno

Cómo retirar el suplemento del embrague

1. Aparque la máquina en una superficie nivelada, desengrane el mando de control de las cuchillas (TDF) y ponga el freno de estacionamiento.
2. Pare el motor, retire la llave y espere a que se detengan todas las piezas en movimiento antes de abandonar el puesto del operador.
3. Utilizar un compresor de aire, elimine cualquier residuo de debajo del polo de freno y de alrededor de los espaciadores del freno ([Figura 70](#)).

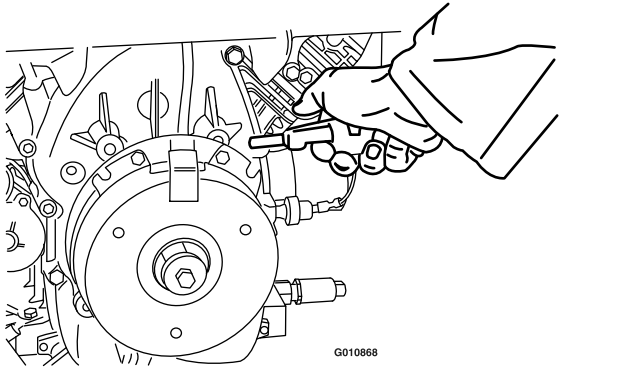


Figura 70

4. Compruebe la condición de los cables, conectores y terminales del arnés de cables.

Nota: Límpielos y/o cámbielos según sea necesario.

5. Verifique la presencia de 12 V en el conector del embrague cuando el mando de control de las cuchillas (TDF) está engranado.
6. Mida el espacio entre el rotor y la armadura. Si el espacio mide más de 1 mm (0.04"), realice los pasos siguientes:
 - A. Afloje ambos pernos de montaje del freno entre media y una vuelta, según se muestra en [Figura 71](#).

Nota: No desmonte el polo del freno de la corona/armadura. El polo del freno se ha desgastado conjuntamente con la armadura, y es necesario mantener dicha correspondencia después de retirarse el suplemento para asegurar una fuerza de frenado correcta.

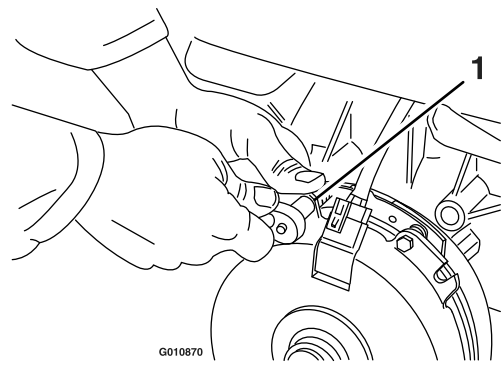


Figura 71

1. Perno de montaje del freno

- B. Usando un alicate de punta fina, o a mano, sujete la pestaña y retire el suplemento ([Figura 72](#)).

Nota: No deseche el suplemento hasta que el embrague funcione correctamente.

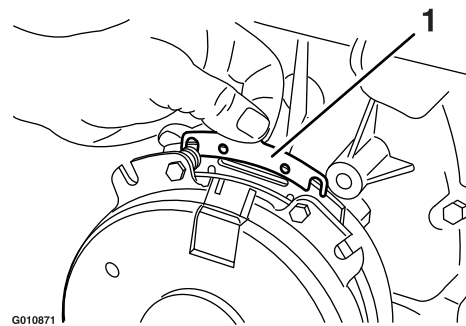


Figura 72

1. Suplemento

- C. Utilizando aire comprimido, elimine cualquier residuo de debajo del polo de freno y de alrededor de los espaciadores del freno.
- D. Apriete cada perno (M6 x 1) a 12.3–13.7 N·m (9.5–10.5 pies-libra).
- E. Usando una galga de 0.25 mm (0.01"), compruebe la presencia de un espacio entre el rotor y la cara de la armadura en ambos lados del polo del freno, según se indica en [Figura 73](#) y [Figura 74](#).

Nota: Debido a la forma en que se desgastan las caras del rotor y de la armadura (picos y valles), a veces es difícil medir el espacio con precisión.

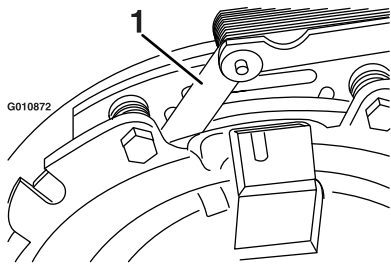


Figura 73

g010872

1. Galga

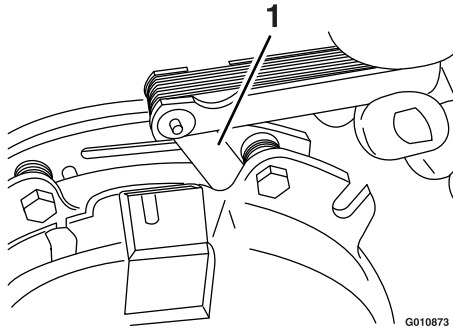


Figura 74

g010873

1. Galga

- Si el espacio es de menos de 0.25 mm (0.01"), instale el suplemento; consulte [Uso del suplemento del embrague \(página 51\)](#).
- Si el espacio es suficiente, continúe con la comprobación de seguridad, paso F.

F. Realice la siguiente comprobación de seguridad:

- i. Siéntese en el asiento y arranque el motor.
- ii. Asegúrese de que las cuchillas no se engranan con el mando de control de las cuchillas (TDF) en la posición de DESCONECTADO y que el embrague esté sin engranar.

Si el embrague no se desengrana, vuelva a instalar el suplemento; consulte [Uso del suplemento del embrague \(página 51\)](#).

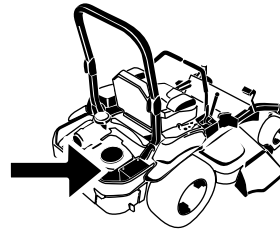
- iii. Engrane y desengrane el mando de control de las cuchillas (TDF) 10 veces para asegurarse de que el embrague funciona correctamente.

Mantenimiento del sistema de refrigeración

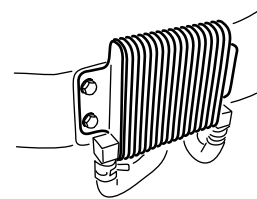
Limpieza de la rejilla del motor y el enfriador de aceite del motor

Intervalo de mantenimiento: Cada vez que se utilice o diariamente

Retire cualquier acumulación de hierba, suciedad u otros residuos del enfriador de aceite ([Figura 75](#)).



G008804
g008804



G009191

g009191

Figura 75

Retire cualquier acumulación de hierba, suciedad u otros residuos de la rejilla del motor. Esto ayuda a asegurar una refrigeración adecuada y una velocidad de motor correcta, y reduce la posibilidad de sobrecalentamiento y daños mecánicos al motor ([Figura 72](#)).

Limpieza de las aletas de refrigeración y las cubiertas del motor

Intervalo de mantenimiento: Cada 100 horas/Cada año (lo que ocurra primero)

1. Aparque la máquina en una superficie nivelada, desengrane el mando de control de las cuchillas (TDF) y ponga el freno de estacionamiento.
2. Pare el motor, retire la llave y espere a que se detengan todas las piezas en movimiento antes de abandonar el puesto del operador.
3. Retire la rejilla de entrada de aire, el arrancador de retroceso y la carcasa del ventilador (Figura 76).
4. Limpie los residuos y la hierba de los componentes del motor.
5. Instale la rejilla de entrada de aire, el arrancador de retroceso y la carcasa del ventilador (Figura 76).

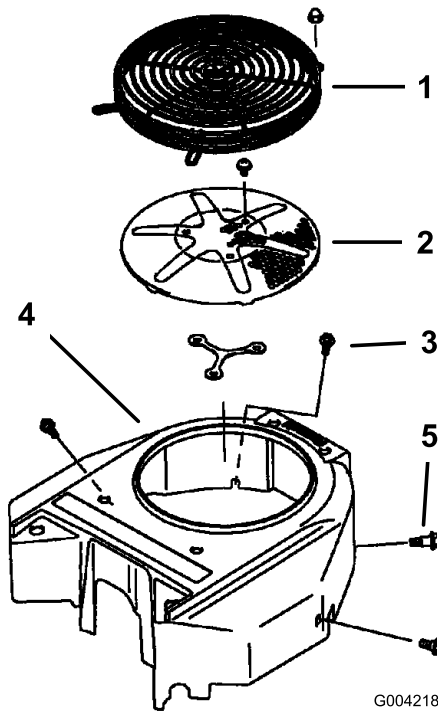


Figura 76

- | | |
|---|---------------------------|
| 1. Protector del motor | 4. Carcasa del ventilador |
| 2. Rejilla de entrada de aire del motor | 5. Tornillo |
| 3. Perno | |

Comprobación y limpieza de las cubiertas de la unidad hidráulica

Intervalo de mantenimiento: Cada vez que se utilice o diariamente

1. Aparque la máquina en una superficie nivelada, desengrane el mando de control de las cuchillas (TDF) y ponga el freno de estacionamiento.
2. Pare el motor, retire la llave y espere a que se detengan todas las piezas en movimiento antes de abandonar el puesto del operador.
3. Mueva el asiento hacia adelante.
4. Limpie cualquier residuo o hierba de las cubiertas de las unidades hidráulicas (Figura 77).
5. Coloque el asiento.

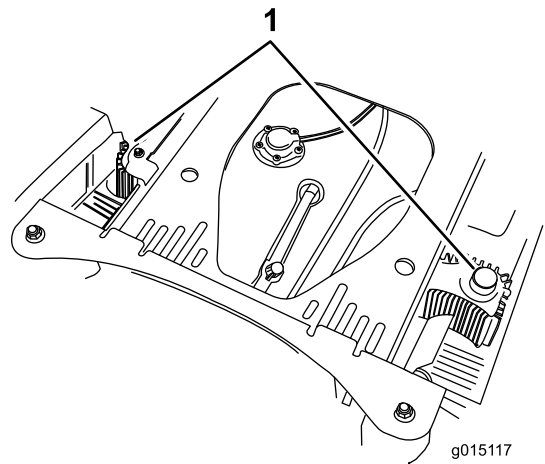


Figura 77

1. Cubiertas de la unidad hidráulica

Mantenimiento de los frenos

Ajuste del freno de estacionamiento

Intervalo de mantenimiento: Después de las primeras 100 horas

Cada 500 horas a partir de entonces

Nota: Realice este procedimiento después de las primeras horas o después de retirar o cambiar cualquier componente del freno.

1. Aparque la máquina en una superficie nivelada, desengrane el mando de control de las cuchillas (TDF) y ponga el freno de estacionamiento.
2. Pare el motor, retire la llave y espere a que se detengan todas las piezas en movimiento antes de abandonar el puesto del operador.
3. Levante la parte trasera de la máquina y apóyela sobre gatos fijos.

⚠ CUIDADO

Puede ser peligroso confiar únicamente en gatos mecánicos o hidráulicos para elevar la máquina para realizar tareas de mantenimiento o reparación. Los gatos mecánicos o hidráulicos pueden no proporcionar suficiente apoyo, o pueden fallar y dejar caer la máquina, lo que podría provocar lesiones.

No confíe únicamente en gatos mecánicos o hidráulicos para apoyar la máquina. Utilice soportes fijos u otro medio de sustentación equivalente.

4. Retire las ruedas traseras de la máquina.
5. Elimine cualquier suciedad de la zona de los frenos.
6. Abra el asa de liberación de las ruedas motrices; consulte [Uso de las válvulas de liberación de las ruedas motrices \(página 30\)](#).
7. Compruebe si hay un espacio visible entre la escuadra y el tope del acoplamiento (Figura 78).

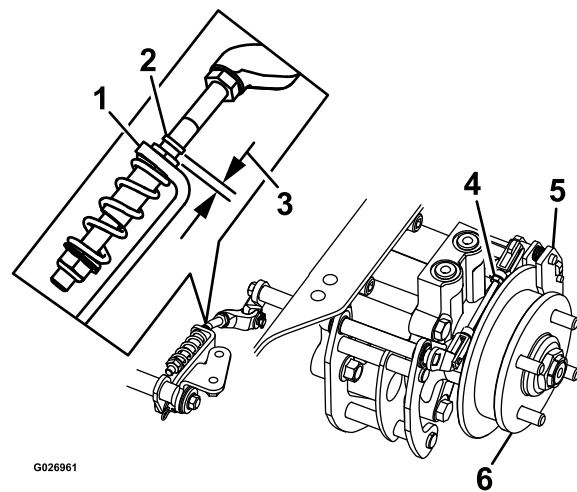


Figura 78

Lado izquierdo ilustrado

- | | |
|--------------------------|-------------------------------------|
| 1. Escuadra | 4. Conjunto de acoplamiento trasero |
| 2. Tope del acoplamiento | 5. Pinza |
| 3. Espacio | 6. Cubo de la rueda |
8. Quite el freno de estacionamiento (la palanca debe estar bajada).
 9. Gire el cubo de la rueda a mano en ambos sentidos respecto a la pinza; el cubo de la rueda debe desplazarse libremente entre la pinza.
 10. Si se necesita un espacio mayor o si el cubo de la rueda no se mueve libremente:
 - A. Quite el freno de estacionamiento.
 - B. Desconecte y ajuste el acoplamiento trasero:
 - Acorte el acoplamiento para crear un espacio.
 - Alargue el acoplamiento para permitir que el cubo se mueva.
 - C. Conecte el acoplamiento trasero.
 11. Ponga el freno de estacionamiento y compruebe el espacio.
 12. Repita los pasos 8 a 12 hasta que obtenga un espacio visible y el cubo de la rueda gire libremente.
 13. Repita este procedimiento en el freno del otro lado.
 14. Gire la asa de liberación de las ruedas motrices al puesto del operador; consulte [Uso de las válvulas de liberación de las ruedas motrices \(página 30\)](#).
 15. Instale los neumáticos traseros y apriete las tuercas de las ruedas; consulte [Comprobación de las tuercas de las ruedas \(página 50\)](#).
 16. Retire los gatos fijos.

Mantenimiento de las correas

Inspección de las correas

Intervalo de mantenimiento: Cada 50 horas

Cambie la correa si está desgastada. Las señales de una correa desgastada incluyen chirridos cuando la correa está en movimiento, patinaje de las cuchillas durante la siega, bordes deshilachados, o marcas de quemaduras o grietas.

Cómo cambiar la correa del cortacésped

1. Aparque la máquina en una superficie nivelada, desengrane el mando de control de las cuchillas (TDF) y ponga el freno de estacionamiento.
2. Pare el motor, retire la llave y espere a que se detengan todas las piezas en movimiento antes de abandonar el puesto del operador.
3. Baje el cortacésped a la posición de altura de corte de 76 mm (3").
4. Retire las cubiertas de la correa (Figura 79).

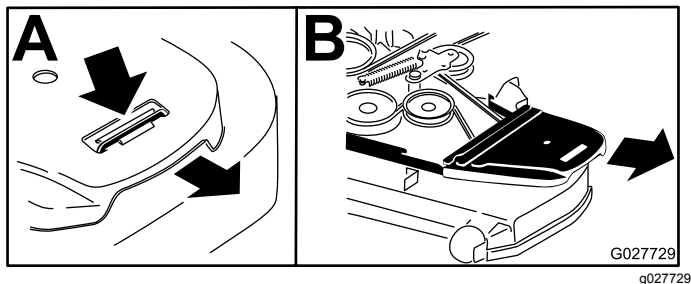


Figura 79

1. Empuje la pestaña hacia abajo
2. Retire la cubierta de la correa
5. Utilice una llave de carraca en el taladro cuadrado del brazo tensor para aliviar la tensión del muelle tensor (Figura 80).
6. Retire la correa de las poleas de la carcasa de corte.
7. Instale la guía de la correa en el brazo tensor tensado con muelle (Figura 80).
8. Retire la correa.
9. Pase la correa nueva alrededor de las poleas del cortacésped y de la polea del embrague, debajo del motor (Figura 80).

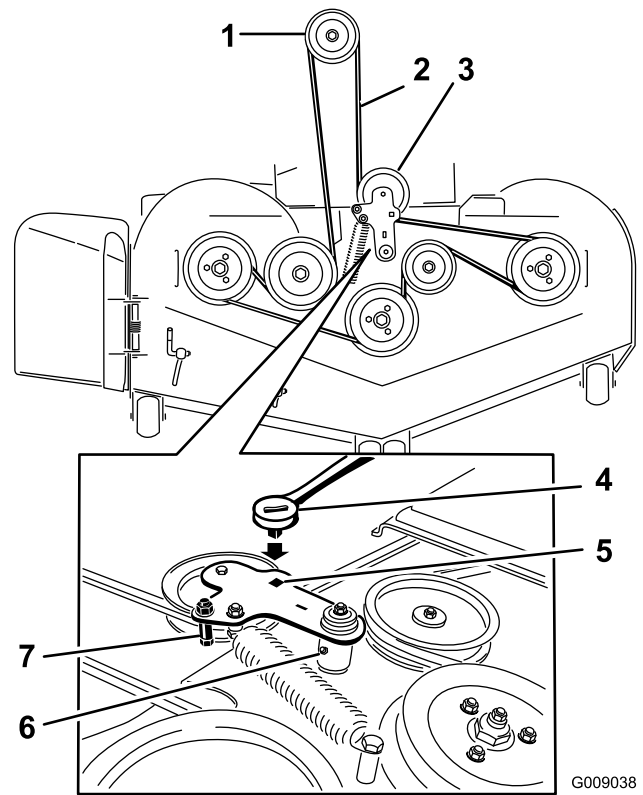


Figura 80

1. Polea del embrague
2. Correa del cortacésped
3. Polea tensora tensada con muelle
4. Llave de carraca
5. Taladro cuadrado del brazo tensor para la llave de carraca
6. Tensor–engrasador
7. Guía de la correa

10. Instale la guía de la correa en el brazo tensor (Figura 80).
11. Utilizando la llave de carraca en el taladro cuadrado, instale el muelle tensor (Figura 80).

Nota: Asegúrese de que los extremos del muelle están asentados en las ranuras de anclaje.

12. Instale las cubiertas de la correa (Figura 81).

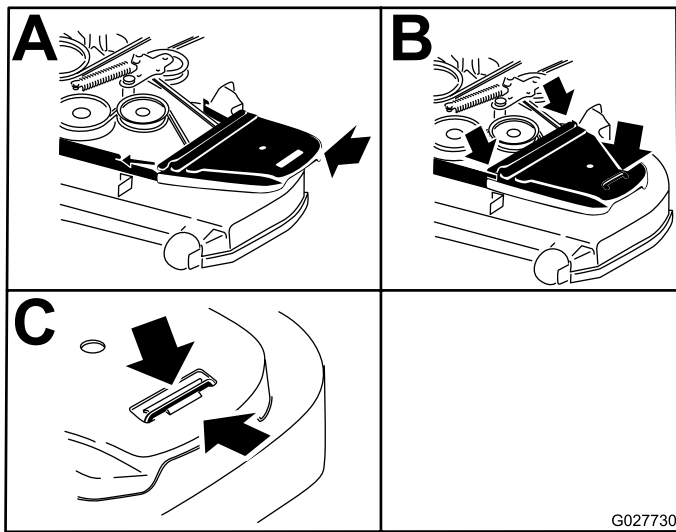


Figura 81

1. Posicione la cubierta de la correa
2. Deslice la cubierta de la correa por debajo de los enganches laterales
3. Asegúrese de que la pestaña queda por debajo del enganche metálico

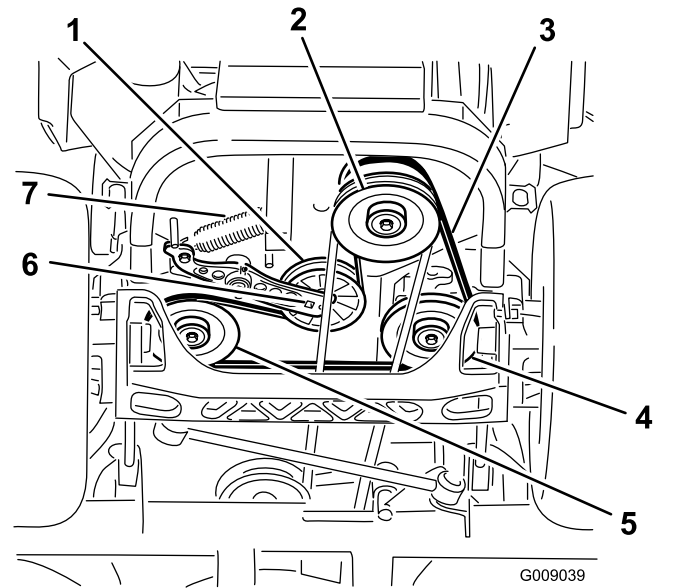


Figura 82

1. Polea tensora
 2. Polea del embrague
 3. Correa de transmisión de la bomba
 4. Polea de la bomba hidráulica derecha
 5. Polea de la bomba hidráulica izquierda
 6. Taladro cuadrado del brazo tensor
 7. Muelle tensor
5. Utilice una llave de carraca en el taladro cuadrado del brazo tensor para retirar el muelle tensor ([Figura 82](#)).
 6. Desenganche el muelle de la polea tensora del bastidor ([Figura 82](#)).
 7. Retire la correa de las poleas de transmisión de la unidad hidráulica y de la polea del motor.
 8. Instale la correa nueva alrededor de la polea del motor y de las 2 poleas de transmisión.
 9. Utilizando la llave de carraca en el taladro cuadrado del brazo tensor, instale el muelle tensor en el bastidor ([Figura 82](#)).
 10. Instale la correa del cortacésped; consulte [Cómo cambiar la correa del cortacésped \(página 56\)](#).

Sustitución de la correa de transmisión de la bomba hidráulica

1. Aparque la máquina en una superficie nivelada, desengrane el mando de control de las cuchillas (TDF) y ponga el freno de estacionamiento.
2. Pare el motor, retire la llave y espere a que se detengan todas las piezas en movimiento antes de abandonar el puesto del operador.
3. Retire la correa del cortacésped; consulte [Cómo cambiar la correa del cortacésped \(página 56\)](#).
4. Levante la máquina y apóyela sobre gatos fijos ([Figura 82](#)).

Mantenimiento del sistema de control

Ajuste de la posición de las palancas de control

Las palancas de control tienen dos ajustes de altura: alto y bajo. Retire los pernos para adaptar la altura al operador.

1. Aparque la máquina en una superficie nivelada, desengrane el mando de control de las cuchillas (TDF) y ponga el freno de estacionamiento.
2. Pare el motor, retire la llave y espere a que se detengan todas las piezas en movimiento antes de abandonar el puesto del operador.
3. Afloje los pernos y las tuercas con arandela prensada de las palancas (Figura 83).
4. Alinee las palancas en el sentido adelante/atrás acercándolas a la posición de PUNTO MUERTO, y moviéndolas hasta que estén alineadas; luego apriete los pernos (Figura 84).

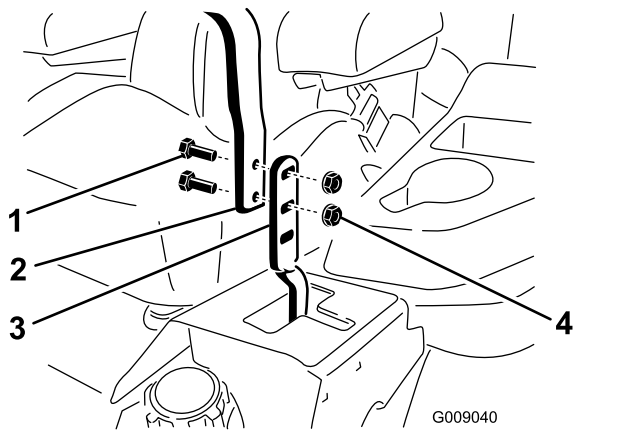


Figura 83

- | | |
|----------|-----------------------|
| 1. Perno | 3. Palanca de control |
| 2. Asa | 4. Tuerca |

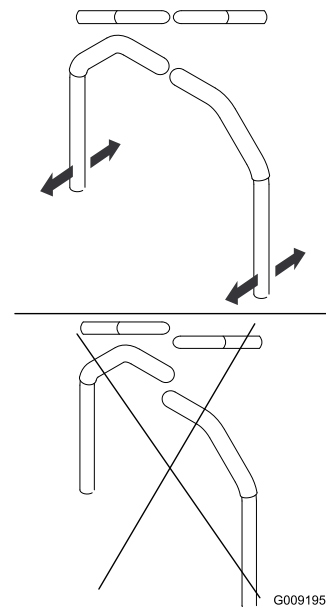


Figura 84

5. Si los extremos de las palancas chocan entre sí, consulte [Ajuste del pivote de bloqueo de punto muerto de las palancas de control de movimiento](#) (página 60).
6. Repita para ajustar las palancas de control.

Ajuste de los acoplamientos de control de movimiento

Los acoplamientos de control de las bombas están situados en cada lado de la máquina, debajo del asiento. Gire la tuerca del extremo con una llave de 1/2" para hacer ajustes finos a fin de que la máquina no se desplace en punto muerto. Cualquier ajuste debe realizarse únicamente para la posición de punto muerto.

⚠ ADVERTENCIA

El motor debe estar en marcha y las ruedas motrices deben estar girando para poder realizar los ajustes. El contacto con piezas en movimiento o superficies calientes puede causar lesiones personales.

Mantenga alejados de los componentes rotativos y de las superficies calientes los dedos, las manos y la ropa.

1. Desengrane el mando de control de las cuchillas (TDF), ponga las palancas de control de movimiento en la posición de BLOQUEO/PUNTO MUERTO, y ponga el freno de estacionamiento.

2. Pare el motor, retire la llave y espere a que se detengan todas las piezas en movimiento antes de abandonar el puesto del operador.
3. Presione el pedal de elevación de la carcasa y retire el pasador de altura de corte.
4. Baje la carcasa al suelo.
5. Levante la parte trasera de la máquina y apóyela sobre gatos fijos u otro soporte equivalente.

Nota: Eleve la máquina a una altura suficiente para que las ruedas motrices giren libremente.

6. Retire la conexión eléctrica del interruptor de seguridad del asiento, situado debajo del cojín del asiento.

Nota: El interruptor forma parte del conjunto del asiento.

7. **Provisionalmente**, instale un puente entre los terminales del conector del arnés de cableado principal.
8. Arranque el motor, haga funcionar el motor a su velocidad máxima y quite el freno.

Nota: Antes de arrancar el motor, asegúrese de que el freno de estacionamiento está puesto y que las palancas de control de movimiento están hacia fuera. No es necesario que esté sentado en el asiento.

9. Haga funcionar la máquina durante al menos 5 minutos con las palancas de control de movimiento a velocidad máxima hacia adelante para que el fluido hidráulico alcance su temperatura normal de operación.
- Nota:** La palanca de control de movimiento debe estar en punto muerto en el momento de realizar ajustes.
10. Ponga las palancas de control de movimiento en la posición de punto MUERTO.
11. Ajuste la longitud de las varillas de control de las bombas girando las tuercas dobles de la varilla en el sentido apropiado, hasta que las ruedas se muevan ligeramente en marcha atrás ([Figura 85](#)).

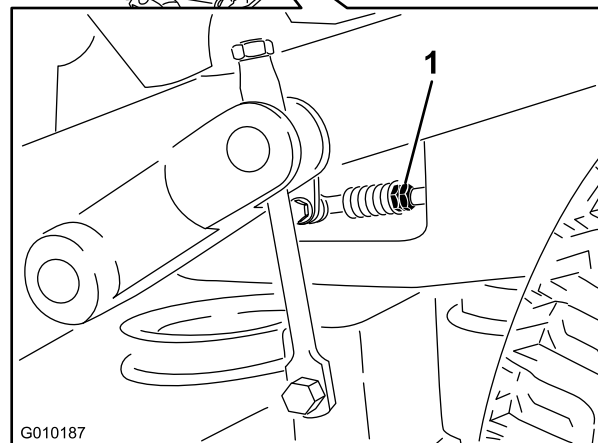
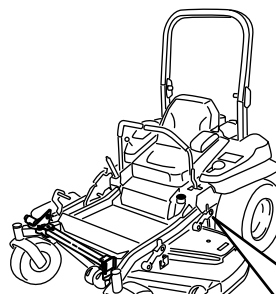


Figura 85

1. Tuercas dobles
12. Mueva las palancas de control de movimiento a la posición de MARCHA ATRÁS y, aplicando una ligera presión a la palanca, deje que los muelles de marcha atrás devuelvan las palancas a punto muerto.
- Nota:** Las ruedas deben dejar de girar o moverse muy lentamente en marcha atrás.
13. Pare la máquina.
14. Retire el puente del arnés de cables y enchufe el conector en el interruptor del asiento.
15. Retire los gatos fijos.
16. Eleve la carcasa e instale el pasador de altura de corte.
17. Compruebe que la máquina no se desplaza en punto muerto con el freno de estacionamiento quitado.

Ajuste del amortiguador de control de movimiento

El perno de montaje superior del amortiguador puede ajustarse para obtener la resistencia de la palanca de control de movimiento deseada. Consulte las opciones de montaje en [Figura 86](#).

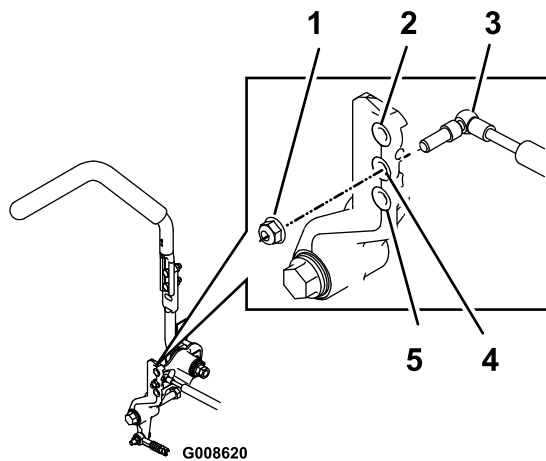


Figura 86

Palanca derecha de control de movimiento ilustrada

1. Apriete la contratuerca a 23 N·m (17 pies-libras). El perno debe sobresalir de la contratuerca después de ser apretado.
2. Máxima resistencia (tacto más firme)
3. Amortiguador
4. Resistencia media (tacto medio)
5. Mínima resistencia (tacto más blando)

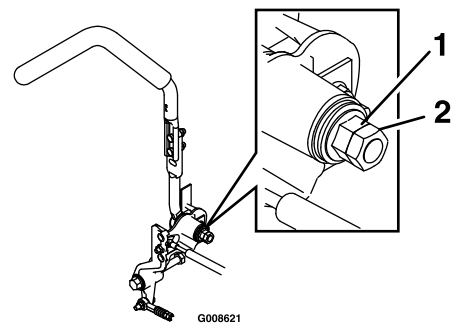


Figura 87

1. Tuerca con arandela prensada
2. Contratuerca

Ajuste del pivote de bloqueo de punto muerto de las palancas de control de movimiento

La tuerca con arandela prensada puede ajustarse para obtener la resistencia deseada en la palanca de control de movimiento al moverla a la posición de BLOQUEO/PUNTO MUERTO. Consulte las opciones de ajuste en [Figura 87](#).

1. Afloje la contratuerca.
2. Apriete o afloje la tuerca con arandela prensada hasta obtener el tacto deseado.
 - Para aumentar la resistencia, apriete la tuerca con arandela prensada.
 - Para reducir la resistencia, afloje la tuerca con arandela prensada..
3. Apriete la contratuerca.

Mantenimiento del sistema hidráulico

Seguridad del sistema hidráulico

- Busque atención médica inmediatamente si el fluido hidráulico penetra en la piel. Cualquier fluido inyectado debe ser extraído quirúrgicamente por un médico en el espacio de pocas horas.
- Asegúrese de que todas las mangueras y líneas de fluido hidráulico están en buenas condiciones de uso, y que todos los acoplamientos y conexiones hidráulicos están apretados, antes de aplicar presión al sistema hidráulico.
- Mantenga el cuerpo y las manos alejados de fugas pequeñas o boquillas que expulsan fluido hidráulico a alta presión.
- Utilice un cartón o un papel para buscar fugas hidráulicas.
- Alivie de manera segura toda presión en el sistema hidráulico antes de realizar trabajo alguno en el sistema hidráulico.

Mantenimiento del sistema hidráulico

Especificación del fluido hidráulico

Tipo de fluido hidráulico: Fluido hidráulico Toro® HYPR-OIL™ 500 o Mobil® 1 15W-50.

Importante: Utilice el fluido especificado. Otros fluidos podrían causar daños en el sistema hidráulico.

Capacidad de fluido de cada sistema hidráulico: 1.5 litros (52 onzas) en cada lado con cambio de filtro

Comprobación del fluido hidráulico

Intervalo de mantenimiento: Cada 50 horas—Compruebe el nivel de fluido hidráulico.

1. Aparque la máquina en una superficie nivelada, desengrane el mando de control de las cuchillas (TDF) y ponga el freno de estacionamiento.
2. Pare el motor, retire la llave y espere a que se detengan todas las piezas en movimiento antes de abandonar el puesto del operador.

3. Deje que el motor y el sistema hidráulico se enfríen durante 10 minutos.

Nota: El nivel de fluido de la varilla es incorrecto si se comprueba el aceite con la máquina caliente.

4. Mueva el asiento hacia adelante.
5. Limpie la zona alrededor de las varillas de los depósitos del sistema hidráulico (Figura 88).
6. Retire una varilla del depósito hidráulico (Figura 88).
7. Limpie la varilla e introdúzcala en el depósito.
8. Retire la varilla e inspeccione el extremo (Figura 88).

Importante: No llene demasiado las unidades hidráulicas de fluido porque podrían producirse daños. No haga funcionar la máquina si el nivel de fluido está por debajo de la marca Add (añadir).

9. Si el nivel de fluido está en la marca Add (añadir), vierta lentamente en el depósito hidráulico solo la cantidad de fluido necesaria para que el nivel llegue hasta la marca de Full (Lleno) o H.
10. Vuelva a colocar la varilla.
11. Repita el procedimiento con la otra varilla.

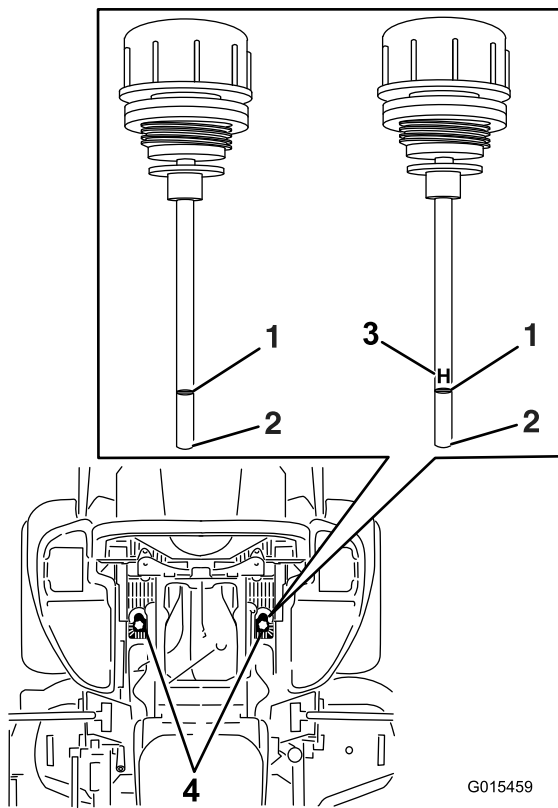


Figura 88

G015459

g015459

Cualquiera de las varillas puede utilizarse en esta máquina

- | | |
|-----------|---|
| 1. Lleno | 3. H – indica Nivel alto |
| 2. Añadir | 4. Ubicación de las varillas debajo del asiento |

Cambio del fluido hidráulico y los filtros

Intervalo de mantenimiento: Después de las primeras 250 horas—Cambie los filtros hidráulicos y el fluido hidráulico, cualquiera que sea el tipo de fluido utilizado.

Cada 250 horas—Cambie los filtros hidráulicos y el fluido hidráulico si utiliza fluido Mobil® 1 (más a menudo en condiciones de mucho polvo o suciedad).

Cada 500 horas—Cambie los filtros hidráulicos y el fluido hidráulico si utiliza fluido hidráulico Toro® HYPR-OIL™ 500 (más a menudo en condiciones de mucho polvo o suciedad).

Para cambiar el fluido hidráulico, es necesario retirar los filtros. Cambie ambos filtros al mismo tiempo; consulte en [Especificación del fluido hidráulico \(página 61\)](#) las especificaciones del fluido.

1. Aparque la máquina en una superficie nivelada, desengrane el mando de control de las cuchillas y ponga el freno de estacionamiento.

2. Pare el motor, retire la llave y espere a que se detengan todas las piezas en movimiento antes de abandonar el puesto del operador.
3. Levante la máquina y apóyela sobre gatos fijos ([Figura 89](#)).

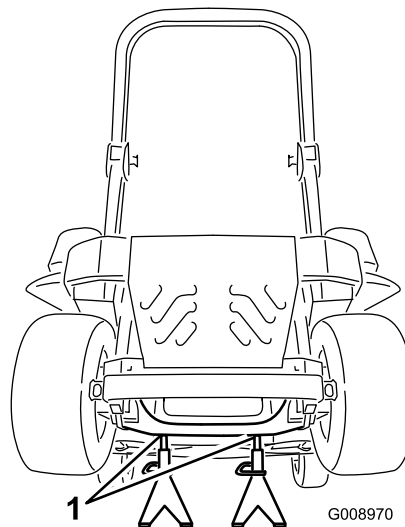


Figura 89

G008970

g008970

1. Gatos fijos

4. Retire la correa del cortacésped y la correa de transmisión de la bomba; consulte [Cómo cambiar la correa del cortacésped \(página 56\)](#) y [Sustitución de la correa de transmisión de la bomba hidráulica \(página 57\)](#).

Nota: Esto evita que se manchen las correas de fluido.

5. Coloque un recipiente debajo del filtro, retire el filtro usado y limpie la superficie ([Figura 90](#)).

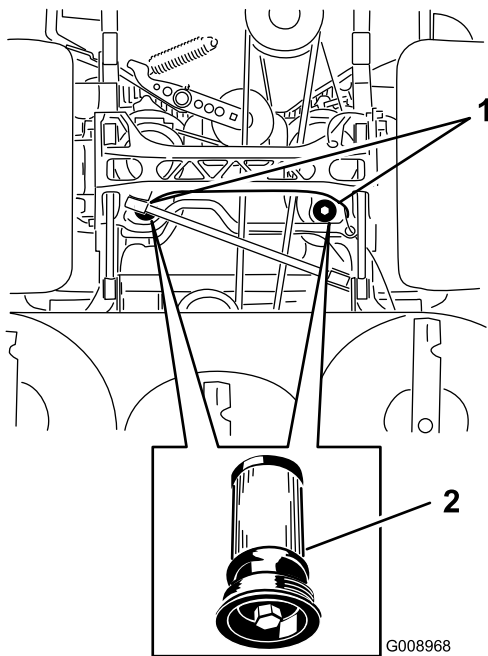


Figura 90

Vista de la máquina desde abajo

1. Ubicación de los filtros 2. Filtro hidráulico

6. Aplique una capa fina de fluido hidráulico a la junta de goma del filtro nuevo (Figura 90).
7. Instale el filtro hidráulico nuevo.
8. Retire la correa de transmisión de la bomba y la correa del cortacésped.
9. Retire los gatos fijos y baje la máquina (Figura 89).
10. Añada fluido al depósito hidráulico y compruebe que no haya fugas.
11. Limpie cualquier fluido derramado.
12. Arranque el motor y déjelo funcionar durante unos 2 minutos para purgar el aire del sistema.
13. Pare el motor y compruebe que no hay fugas.
14. Compruebe el nivel mientras el fluido está frío.
15. Si es necesario, añada fluido al depósito hidráulico.

Nota: No llene demasiado.

Mantenimiento de la carcasa del cortacésped

Nivelación de la carcasa de corte

Nivelación de la carcasa

1. Aparque la máquina en una superficie nivelada, desengrane el mando de control de las cuchillas (TDF) y ponga el freno de estacionamiento.
2. Pare el motor, retire la llave y espere a que se detengan todas las piezas en movimiento antes de abandonar el puesto del operador.
3. Compruebe la presión de los neumáticos de las ruedas motrices; consulte [Comprobación de la presión de los neumáticos \(página 50\)](#).
4. Ponga el bloqueo de transporte en la posición de cierre.
5. Empuje el pedal de elevación de la carcasa hacia delante del todo; la carcasa se enganchará en la posición de transporte de 14 cm (5½") (Figura 91).

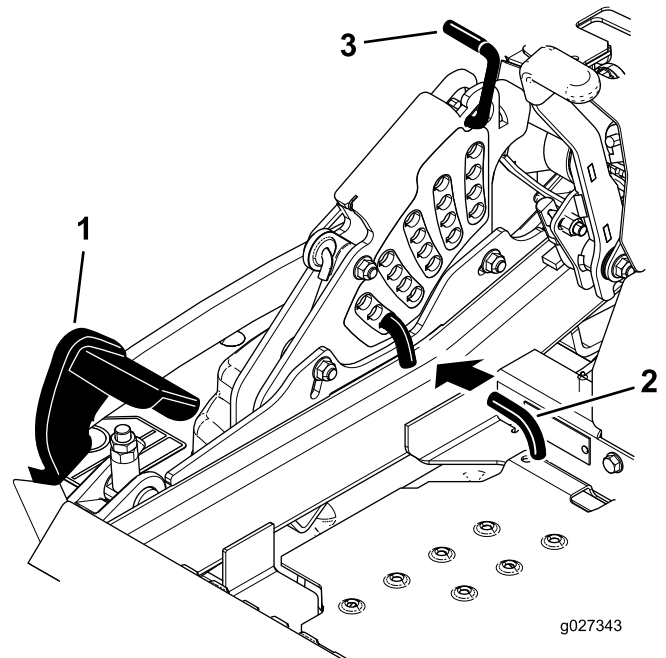


Figura 91

1. Pedal de elevación de la carcasa
2. Pasador de selección de la altura de corte
3. Bloqueo de transporte

6. Introduzca el pasador de ajuste de la altura en el taladro que corresponde a una altura de 7.6 cm (3").

7. Quite el bloqueo de transporte y deje que la carcasa descienda a la altura de corte.
8. Eleve el conducto de descarga.
9. En ambos lados de la carcasa, mida desde la superficie nivelada hasta la punta delantera de la cuchilla (Posición A), según se muestra en [Figura 92](#).

Nota: La distancia debe ser de 7.6 cm (3")

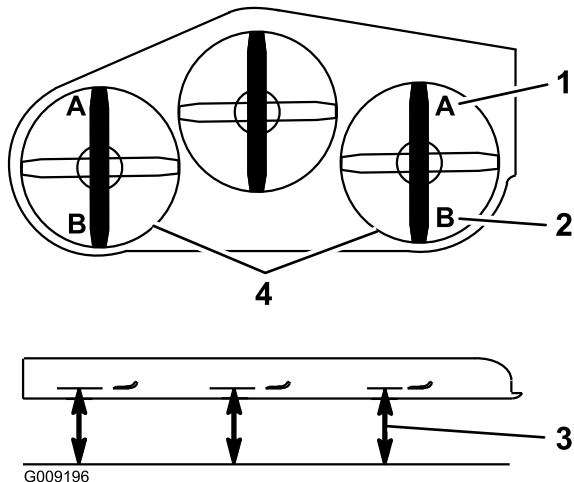


Figura 92

- | | |
|----------------------------------|---|
| 1. 7.6 cm (3") en A es correcto | 3. Mida aquí desde la punta de la cuchilla hasta la superficie dura |
| 2. 8.3 cm (3¼") en B es correcto | 4. Mida en los puntos A y B en ambos lados |

10. Gire la tuerca de ajuste del conjunto de elevación de la carcasa delantera para modificar la altura ([Figura 93](#)).

Nota: Para aumentar la altura, gire la tuerca de ajuste en sentido horario; para reducir la altura, gire la tuerca en sentido antihorario.

Nota: Si los acoplamientos de la carcasa delantera no tienen holgura suficiente para lograr la altura de corte precisa, puede utilizarse el ajuste de un solo punto.

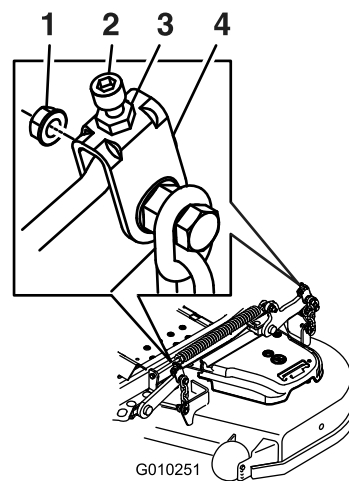


Figura 93

- | | |
|-----------------------|-----------------|
| 1. Tuerca "whizlock" | 3. Contratuerca |
| 2. Tornillo de ajuste | 4. Horquilla |

11. Para ajustar el sistema de ajuste de un solo punto, afloje los 2 pernos situados cerca del borde inferior de la pletina de altura de corte ([Figura 94](#)).

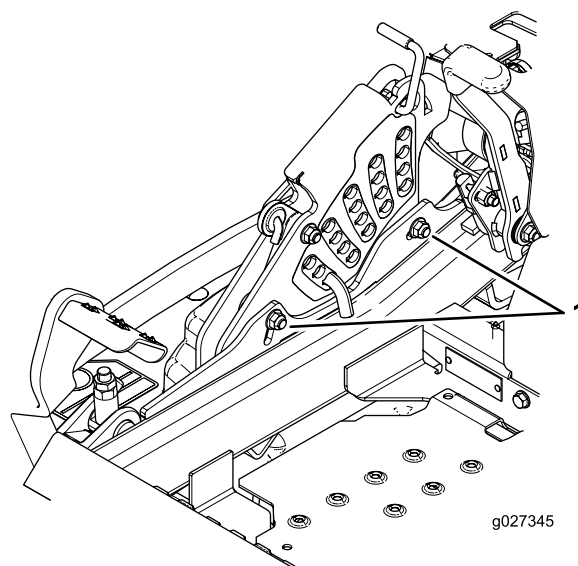


Figura 94

1. Pernos en el borde inferior de la pletina de altura de corte.

12. Si la carcasa está demasiado baja, apriete el perno del ajuste de un solo punto girándolo en el sentido de las agujas del reloj. Si la carcasa está demasiado alta, afloje el perno del ajuste de un solo punto girándolo en el sentido contrario a las agujas del reloj ([Figura 95](#)).

Nota: Apriete o afloje el perno lo suficiente para desplazar los pernos de montaje de la pletina de altura de corte al menos $\frac{1}{3}$ del recorrido posible en las ranuras correspondientes. De esta manera, será posible ajustar algo más

en sentido vertical los 4 acoplamientos de la carcasa.

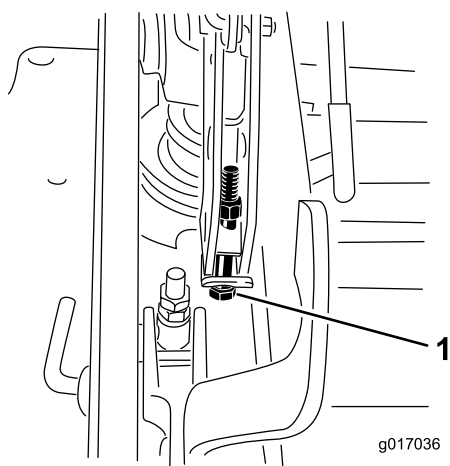


Figura 95

1. Perno de ajuste de un solo punto

13. Apriete los 2 pernos en el borde inferior de la pletina de altura de corte ([Figura 94](#)).

Nota: En la mayoría de las condiciones, la punta trasera de la cuchilla debe estar 6.4 mm ($\frac{1}{4}$ ") más alta que la punta delantera.

14. Apriete los 2 pernos a 37–45 N·m (27–33 pies-libra).
15. En ambos lados de la carcasa, mida desde la superficie nivelada hasta la punta trasera de la cuchilla (Posición B), según se muestra en [Figura 92](#).

Nota: La distancia debe ser de 8.3 cm ($3\frac{1}{4}$ ").

16. Gire el tornillo de ajuste hasta obtener una altura de 8.3 cm ($3\frac{1}{4}$ ") ([Figura 93](#)).
Para aumentar la altura, gire la tuerca de ajuste en sentido horario; para reducirla, gire la tuerca en el sentido contrario.
17. Mida hasta que los 4 lados tengan la altura correcta.
18. Apriete todas las tuercas de los brazos de elevación de la carcasa.
19. Baje el conducto de descarga.

Mantenimiento de las cuchillas de corte

Para garantizar una calidad de corte superior, mantenga afiladas las cuchillas. Para que el afilado y la sustitución sean más cómodos, puede desear tener un stock de cuchillas de repuesto.

Seguridad de las cuchillas

Una cuchilla desgastada o dañada puede romperse, y un trozo de la cuchilla podría ser arrojado hacia usted u otra persona, provocando lesiones personales graves o la muerte. Cualquier intento de reparar una cuchilla dañada puede anular la certificación de seguridad del producto.

- Inspeccione periódicamente las cuchillas, para asegurarse de que no están desgastadas ni dañadas.
- Tenga cuidado al comprobar las cuchillas. Envuelva las cuchillas o lleve guantes, y extreme las precauciones al realizar el mantenimiento de las cuchillas. Solo reemplace o afile las cuchillas; no las enderece ni las suelde nunca.
- En máquinas con múltiples cuchillas, tenga cuidado puesto que girar una cuchilla puede hacer que giren otras cuchillas.

Antes de inspeccionar o realizar mantenimiento en las cuchillas

1. Aparque la máquina en una superficie nivelada, desengrane el mando de control de las cuchillas (TDF) y ponga el freno de estacionamiento.
2. Apague el motor, retire la llave y desconecte los cables de las bujías.

Inspección de las cuchillas

Intervalo de mantenimiento: Cada vez que se utilice o diariamente

1. Inspeccione los filos de corte ([Figura 96](#)).
2. Si los filos están romos o tienen muescas, retire la cuchilla y afílela; consulte [Afilado de las cuchillas \(página 66\)](#).
3. Inspeccione las cuchillas, especialmente en la parte curva.
4. Si observa fisuras, desgaste o la formación de una ranura en esta zona, instale de inmediato una cuchilla nueva ([Figura 96](#)).

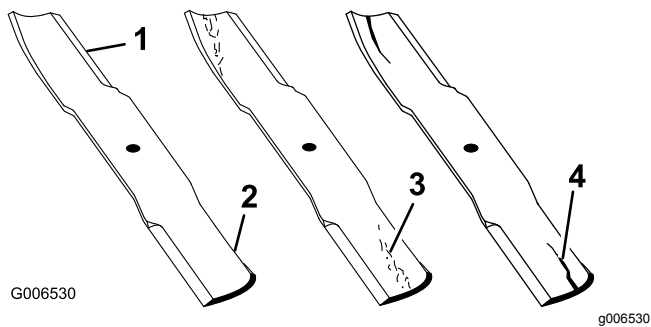


Figura 96

- | | |
|------------------|---------------------------------|
| 1. Filo de corte | 3. Formación de ranura/desgaste |
| 2. Parte curva | 4. Grieta |

Verificación de la rectilinealidad de las cuchillas

1. Gire las cuchillas hasta que los extremos estén orientados hacia adelante y hacia atrás.
2. Mida desde una superficie nivelada hasta el filo de corte, posición **A**, de las cuchillas (Figura 97).

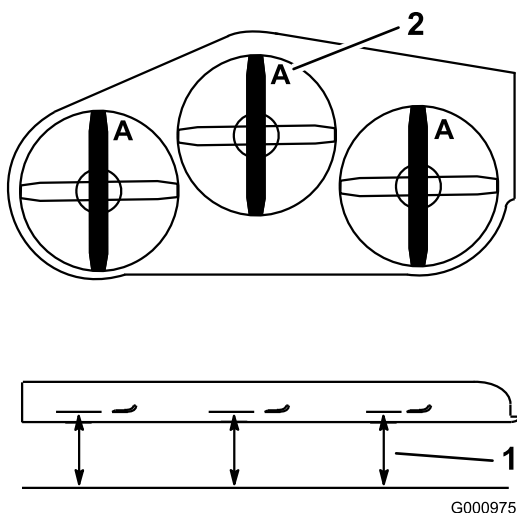


Figura 97

1. Mida aquí desde la cuchilla hasta una superficie dura
2. Posición A
3. Gire hacia adelante los otros extremos de las cuchillas.
4. Mida desde una superficie nivelada hasta el filo de corte de las cuchillas en la misma posición que en el paso 2 arriba.

Nota: La diferencia entre las dimensiones obtenidas en los pasos 2 y 4 no debe superar los 3 mm ($\frac{1}{8}$ ”).

Nota: Si esta dimensión es de más de 3 mm ($\frac{1}{8}$ ”), la cuchilla está doblada y debe ser cambiada.

Cómo retirar las cuchillas

Cambie las cuchillas si han golpeado un objeto sólido o si una cuchilla está desequilibrada o doblada.

1. Sujete el extremo de la cuchilla usando un trapo o un guante grueso.
2. Retire del eje el perno de la cuchilla, la arandela curva y la cuchilla (Figura 98).

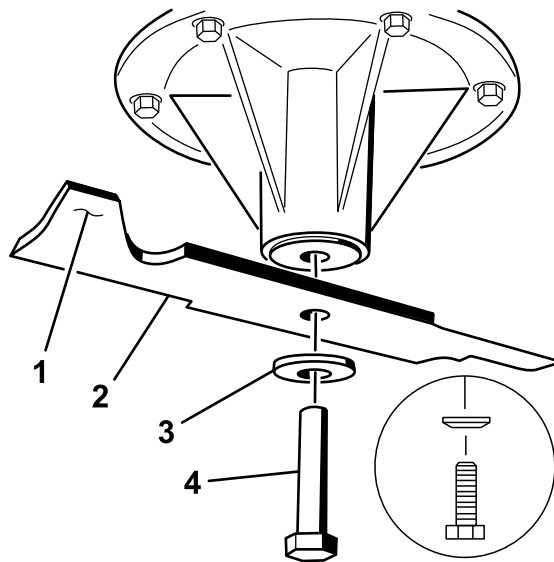


Figura 98

- | | |
|------------------------|-------------------------|
| 1. Vela de la cuchilla | 3. Arandela curva |
| 2. Cuchilla | 4. Perno de la cuchilla |

Afilado de las cuchillas

1. Utilice una lima para afilar el filo de corte en ambos extremos de la cuchilla (Figura 99).

Nota: Mantenga el ángulo original.

Nota: La cuchilla permanece equilibrada si se retira la misma cantidad de material de ambos bordes de corte.

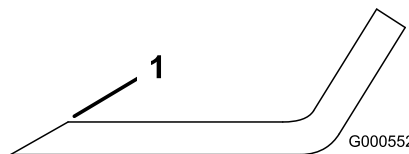


Figura 99

1. Afíle con el ángulo original..
2. Verifique el equilibrio de la cuchilla colocándola sobre un equilibrador de cuchillas (Figura 100).

Nota: Si la cuchilla se mantiene horizontal, está equilibrada y puede utilizarse.

Nota: Si la cuchilla no está equilibrada, rebaje algo el metal en la parte de la vela solamente con una lima (Figura 99).

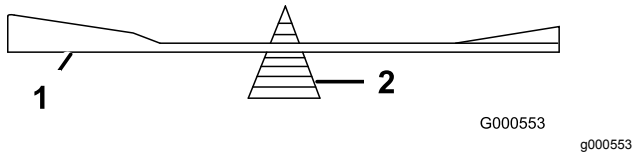


Figura 100

1. Cuchilla
2. Equilibrador

3. Repita este procedimiento hasta que la cuchilla esté equilibrada.

Cómo instalar las cuchillas

1. Instale la cuchilla en el eje (Figura 98).

Importante: La parte curva de la cuchilla debe apuntar hacia arriba, hacia el interior del cortacésped para asegurar un corte correcto.

2. Instale la arandela curva y el perno de la cuchilla (Figura 98).

Nota: Instale la arandela curva con el cono hacia la cabeza del perno.

3. Apriete el perno de la cuchilla a 115–150 N·m (85 a 110 pies-libra).

Retirar la Carcasa del Cortacésped

Inmovilice los brazos tensados con muelles de la carcasa antes de retirar la carcasa de corte o de realizar mantenimiento en la misma.

⚠ ADVERTENCIA

Los brazos de elevación de la carcasa contienen energía almacenada. El retirar la carcasa sin antes liberar dicha energía almacenada puede causar lesiones graves o la muerte.

No intente desmontar la carcasa del bastidor delantero sin anular la energía almacenada.

1. Aparque la máquina en una superficie nivelada, desengrane el mando de control de las cuchillas (TDF) y ponga el freno de estacionamiento.
2. Pare el motor, retire la llave y espere a que se detengan todas las piezas en movimiento antes de abandonar el puesto del operador.
3. Coloque el pasador de ajuste de altura en el taladro que corresponde a una altura de 7.6 cm (3").

Nota: De esta manera se inmovilizan los brazos de elevación de la carcasa en la posición más baja cuando se retira la carcasa y se libera la energía almacenada en el muelle de la carcasa.

4. Retire las cubiertas de la correa.
5. Levante la chapa de suelo e introduzca una llave dinamométrica en el taladro cuadrado del brazo tensor de la carcasa (Figura 101).
6. Gire cuidadosamente el brazo tensor de la carcasa en sentido horario y retire la correa del cortacésped (Figura 101).

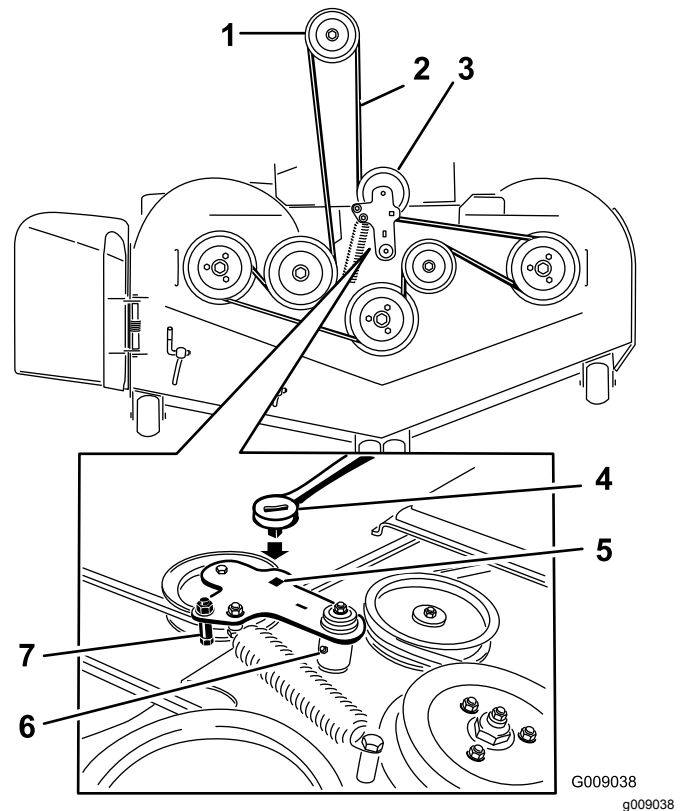


Figura 101

1. Polea del embrague
2. Correa del cortacésped
3. Polea tensora tensada con muelle
4. Llave de carraca
5. Taladro cuadrado del brazo tensor para la llave de carraca
6. Engrasador del tensor
7. Guía de la correa

7. Retire y guarde los herrajes de ambos lados de la carcasa, según se muestra en Figura 102.

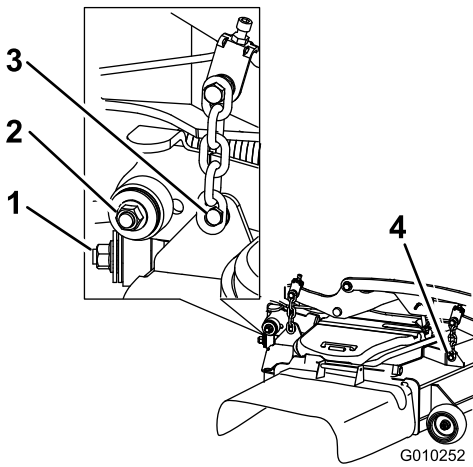


Figura 102

1. Estabilizador derecho
2. Tirante de la carcasa (lado derecho ilustrado)
3. Retire el perno de cuello largo y la tuerca.
4. Retire el perno de cuello largo y la tuerca.

8. Levante los tirantes de la carcasa y sujételos en la posición elevada.
9. Retire la carcasa de debajo del lado derecho de la máquina.

Cambio del deflector de hierba

⚠ ADVERTENCIA

Si el hueco de descarga se deja destapado, la máquina podría arrojar objetos hacia usted o hacia otras personas y causar lesiones graves. También podría producirse un contacto con la cuchilla.

No utilice nunca la máquina sin haber instalado una placa de mulching, un deflector de descarga o un sistema de recogida de hierba.

1. Retire la contratuerca, el perno, el muelle y el espaciador que sujetan el deflector a los soportes de pivote (Figura 103).
2. Retire el deflector de hierba dañado o desgastado (Figura 103).

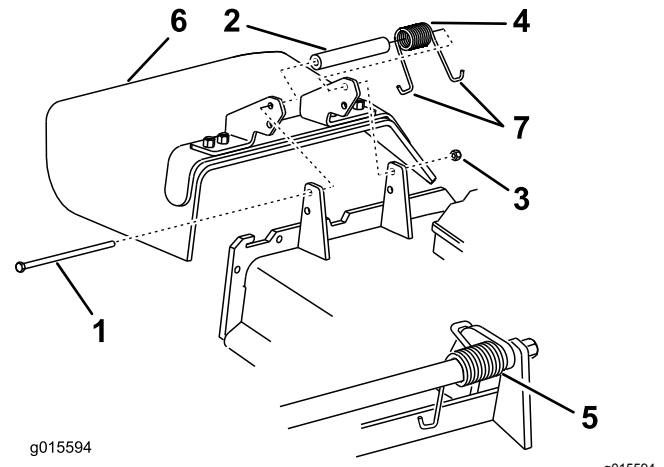


Figura 103

- | | |
|-----------------|----------------------------|
| 1. Perno | 5. Muelle instalado |
| 2. Espaciador | 6. Deflector de hierba |
| 3. Contratuerca | 7. Extremo en J del muelle |
| 4. Muelle | |

3. Coloque el espaciador y el muelle en el deflector de hierba.
4. Coloque uno de los ganchos en J del muelle detrás del reborde de la carcasa.

Nota: Asegúrese de colocar un extremo con gancho en J del muelle detrás del reborde de la carcasa antes de instalar el perno, según se muestra en Figura 103.

5. Instale el perno y la tuerca.
6. Coloque 1 extremo en J del muelle alrededor del deflector de hierba (Figura 103).

Importante: El deflector de hierba debe poder girar. Levante el deflector hasta que esté totalmente abierto, y asegúrese de que gire hasta cerrarse por completo.

Limpieza

Limpieza de los bajos de la carcasa de corte

Intervalo de mantenimiento: Cada vez que se utilice o diariamente

1. Aparque la máquina en una superficie nivelada, desengrane el mando de control de las cuchillas (TDF) y ponga el freno de estacionamiento.
2. Pare el motor, retire la llave y espere a que se detengan todas las piezas en movimiento antes de abandonar el puesto del operador.
3. Eleve la carcasa de corte a la posición de TRANSPORTE.

Eliminación de residuos

El aceite de motor, las baterías, el fluido hidráulico y el refrigerante del motor son contaminantes medioambientales. Elimínelos de acuerdo con la normativa estatal y local.

Almacenamiento

Seguridad durante el almacenamiento

- Apague el motor, retire la llave, espere a que se detengan todas las piezas en movimiento y deje que el motor se enfríe antes de guardar la máquina.
- No almacene la máquina o el combustible cerca de una llama, y no drene el combustible dentro de un edificio.
- Retire la llave y guárdela en un lugar seguro, fuera del alcance de los niños.

Limpieza y almacenamiento

1. Desengrane el mando de control de las cuchillas (TDF) y accione el freno de estacionamiento.
2. Pare el motor, retire la llave y espere a que se detengan todas las piezas en movimiento antes de abandonar el puesto del operador.
3. Retire los recortes de hierba, la suciedad y la mugre de las piezas externas de toda la máquina, especialmente el motor y el sistema hidráulico. Limpie la suciedad y la broza de la parte exterior del alojamiento de las aletas de la culata de cilindros del motor y del soplador.

Importante: La máquina puede lavarse con un detergente suave y agua. No lave la máquina a presión. Evite el uso excesivo de agua, especialmente cerca del panel de control, el motor, las bombas hidráulicas y los motores eléctricos.

4. Compruebe el funcionamiento del freno de estacionamiento; consulte [Activación del freno de estacionamiento \(página 21\)](#).
5. Revise el limpiador de aire; consulte [Mantenimiento del limpiador de aire \(página 37\)](#).
6. Engrase la máquina; consulte [Lubricación \(página 35\)](#).
7. Cambie el aceite del cárter; consulte [Cómo cambiar el aceite del motor \(página 40\)](#).
8. Compruebe la presión de los neumáticos; consulte [Comprobación de la presión de los neumáticos \(página 50\)](#).
9. Cambie los filtros hidráulicos; consulte [Cambio del fluido hidráulico y los filtros \(página 62\)](#).
10. Cargue la batería; consulte [Cómo cargar la batería \(página 46\)](#).
11. Rasque cualquier acumulación importante de hierba y suciedad de los bajos del cortacésped, luego lávelo con una manguera de jardín.

Nota: Haga funcionar la máquina con el mando de control de las cuchillas (TDF) engranado y el motor en ralentí alto durante 2 a 5 minutos después del lavado.

autorizados. Cubra la máquina para protegerla y para conservarla limpia.

12. Compruebe la condición de las cuchillas; consulte [Mantenimiento de las cuchillas de corte \(página 65\)](#).
13. Prepare la máquina para su almacenamiento cuando no la vaya a utilizar durante más de 30 días. Prepare la máquina para el almacenamiento de la manera siguiente:

- A. Agregue un estabilizador/acondicionador a base de petróleo al combustible del depósito. Siga las instrucciones de mezcla del fabricante del estabilizador. No use un estabilizador a base de alcohol (etanol o metanol).

Nota: Un estabilizador/acondicionador de combustible es más eficaz cuando se mezcla con combustible fresco y se utiliza en todo momento.

- B. Haga funcionar el motor para distribuir el combustible con acondicionador por todo el sistema de combustible durante 5 minutos.
- C. Pare el motor, deje que se enfríe y drene el depósito de combustible.
- D. Arranque el motor y hágalo funcionar hasta que se pare.
- E. Deseche el combustible adecuadamente. Recicle el combustible según la normativa local.

Importante: No guarde combustible que contenga estabilizador/acondicionador durante más tiempo que el recomendado por el fabricante del estabilizador de combustible.

14. Retire la(s) bujía(s) y verifique su condición; consulte [Mantenimiento del motor \(página 37\)](#). Con la(s) bujía(s) retirada(s) del motor, vierta 30 ml (2 cucharadas soperas) de aceite de motor en el orificio de la bujía. Utilice el motor de arranque para hacer girar el motor y distribuir el aceite dentro del cilindro. Instale la(s) bujía(s). No instale los cables en la(s) bujía(s).
15. Revise y apriete todos los pernos, tuercas y tornillos. Repare o sustituya cualquier pieza dañada.
16. Pinte las superficies que estén arañadas o donde esté visible el metal. Puede adquirir la pintura en su Servicio Técnico Autorizado.
17. Guarde la máquina en un garaje o almacén seco y limpio. Retire la llave del interruptor y guárdela fuera del alcance de niños u otros usuarios no

Solución de problemas

Problema	Posible causa	Acción correctora
Se enciende el indicador de avería multifunción (IAM).	<ol style="list-style-type: none"> 1. El motor está demasiado caliente. 2. Hay combustible viejo en el depósito de combustible. 3. La válvula de cierre del combustible no está abierta del todo. 4. El limpiador de aire está sucio. 5. La batería no está cargada. 6. Se están usando filtros de combustible incorrectos, o los filtros de combustible están sucios. 7. Las conexiones de los sensores de la unidad de control electrónica (UCE) y de los inyectores de combustible no están hechas correctamente. 8. El voltaje de la batería es demasiado bajo. 9. Un fusible está fundido. 	<ol style="list-style-type: none"> 1. Pare el motor y deje que se enfríe. 2. Utilice combustible fresco. 3. Abra la válvula de cierre del combustible. 4. Asegúrese de que el limpiador de aire y el prelimpiador están limpios. Cámbielos si es necesario. 5. Cargue la batería o cámbiela. 6. Póngase en contacto con el Servicio Técnico Autorizado. 7. Póngase en contacto con el Servicio Técnico Autorizado. 8. Asegúrese de que está usando una batería buena de 12 V y de que está totalmente cargada. 9. Compruebe los fusibles y cambie cualquier fusible que esté fundido.
El motor de arranque no gira.	<ol style="list-style-type: none"> 1. El mando de control de las cuchillas está engranado. 2. El freno de estacionamiento está quitado. 3. Las palancas de control de movimiento no están en la posición de BLOQUEO/PUNTO MUERTO. 4. Usted no está sentado en el asiento del operador. 5. La batería está descargada. 6. Las conexiones eléctricas están corroídas o sueltas. 7. Un fusible esta fundido. 8. Un relé o interruptor está dañado. 	<ol style="list-style-type: none"> 1. Desengrane el mando de control de las cuchillas. 2. Ponga el freno de estacionamiento. 3. Mueva las palancas de control de movimiento hacia fuera a la posición de BLOQUEO/PUNTO MUERTO. 4. Siéntese en el asiento del operador. 5. Cargue la batería. 6. Verifique que hay buen contacto en las conexiones eléctricas. 7. Cambie el fusible. 8. Póngase en contacto con el Servicio Técnico Autorizado.

Problema	Posible causa	Acción correctora
El motor no arranca, arranca con dificultad, o no sigue funcionando.	<ol style="list-style-type: none"> 1. El depósito de combustible está vacío. 2. La válvula de cierre de combustible está cerrada. 3. El nivel de aceite en el cárter está bajo. 4. El acelerador no está en la posición correcta. 5. El filtro de combustible está sucio. 6. Hay suciedad, agua o combustible viejo en el sistema de combustible. 7. El limpiador de aire está sucio. 8. El interruptor del asiento no funciona correctamente. 9. Las conexiones eléctricas están corroídas, sueltas o dañadas. <ol style="list-style-type: none"> 1 El relé o interruptor está dañado o desgastado. 1 La bujía está sucia o la distancia entre electrodos es incorrecta. 1 El cable de la bujía no está conectado. 2. 	<ol style="list-style-type: none"> 1. Llene el depósito de combustible. 2. Abra la válvula de cierre del combustible. 3. Añada aceite al cárter. 4. Asegúrese de que el control del acelerador está en el punto intermedio entre las posiciones de Lento y Rápido. 5. Cambie el filtro de combustible. 6. Póngase en contacto con el Servicio Técnico Autorizado. 7. Limpie o cambie el elemento del limpiador de aire. 8. Compruebe el indicador del interruptor del asiento. Cambie el asiento si es necesario. 9. Verifique que hay buen contacto en las conexiones eléctricas. Limpie los terminales de conexión a fondo con limpiador para contactos eléctricos, aplique grasa dieléctrica y realice las conexiones apropiadas. <ol style="list-style-type: none"> 1 Póngase en contacto con el Servicio Técnico Autorizado. 1 Ajuste o cambie la bujía. 1. 1 Compruebe la conexión del cable de la bujía. 2.
El motor pierde potencia.	<ol style="list-style-type: none"> 1. La carga del motor es excesiva. 2. El limpiador de aire está sucio. 3. El nivel de aceite en el cárter está bajo. 4. Las aletas de refrigeración y los conductos de aire situados por encima del motor están obstruidos. 5. El orificio de ventilación del tapón del depósito de combustible está bloqueado. 6. El filtro de combustible está sucio. 7. Hay suciedad, agua o combustible viejo en el sistema de combustible. 	<ol style="list-style-type: none"> 1. Reduzca la velocidad sobre el terreno. 2. Limpie el elemento del limpiador de aire. 3. Añada aceite al cárter. 4. Elimine la obstrucción de las aletas de refrigeración y de los conductos de aire. 5. Limpie o sustituya el tapón del depósito de combustible. 6. Cambie el filtro de combustible. 7. Póngase en contacto con el Servicio Técnico Autorizado.
El motor se sobrecalienta.	<ol style="list-style-type: none"> 1. La carga del motor es excesiva. 2. El nivel de aceite en el cárter está bajo. 3. Las aletas de refrigeración y los conductos de aire situados debajo del alojamiento del soplador del motor están obstruidos. 4. El limpiador de aire está sucio. 5. Hay suciedad, agua o combustible viejo en el sistema de combustible. 	<ol style="list-style-type: none"> 1. Reduzca la velocidad sobre el terreno. 2. Añada aceite al cárter. 3. Elimine la obstrucción de las aletas de refrigeración y de los conductos de aire. 4. Limpie o cambie el elemento del limpiador de aire. 5. Póngase en contacto con el Servicio Técnico Autorizado.
El cortacésped se desvía a la derecha o a la izquierda (con las palancas totalmente hacia adelante)	<ol style="list-style-type: none"> 1. Es necesario ajustar la dirección 2. La presión de los neumáticos de las ruedas motrices no es la correcta. 	<ol style="list-style-type: none"> 1. Ajuste la dirección. 2. Ajuste la presión de los neumáticos de las ruedas motrices.

Problema	Posible causa	Acción correctora
No es posible conducir la máquina.	<ol style="list-style-type: none"> 1. Las válvulas de desvío no están bien cerradas. 2. La correa de la bomba está desgastada, suelta o rota. 3. La correa de la bomba se ha salido de una polea. 4. El muelle tensor está roto o falta. 5. El nivel de fluido hidráulico es bajo o el fluido está demasiado caliente. 	<ol style="list-style-type: none"> 1. Apriete las válvulas de desvío. 2. Cambie la correa. 3. Cambie la correa. 4. Cambie el muelle. 5. Añada fluido hidráulico a los depósitos o deje que se enfríe.
La máquina vibra de manera anormal.	<ol style="list-style-type: none"> 1. La(s) cuchilla(s) de corte está(n) doblada(s) o desequilibrada(s). 2. El perno de montaje de la cuchilla está suelto. 3. Los pernos de montaje del motor están sueltos. 4. La polea del motor, la polea tensora o la polea de las cuchillas está suelta. 5. La polea del motor está dañada. 6. El eje de la cuchilla está doblado. 7. El soporte del motor está suelto o roto. 	<ol style="list-style-type: none"> 1. Instale cuchilla(s) nueva(s). 2. Apriete el perno de montaje de la cuchilla. 3. Apriete los pernos de montaje del motor. 4. Apriete la polea correspondiente. 5. Póngase en contacto con el Servicio Técnico Autorizado. 6. Póngase en contacto con el Servicio Técnico Autorizado. 7. Póngase en contacto con el Servicio Técnico Autorizado.
La altura de corte no es homogénea.	<ol style="list-style-type: none"> 1. La(s) cuchilla(s) no está(n) afilada(s). 2. Una de la(s) cuchilla(s) de corte está(n) doblada(s). 3. El cortacésped no está nivelado. 4. Uno de los rodillos protectores del césped (en su caso) no está correctamente ajustado. 5. Los bajos de la carcasa de corte están sucios. 6. La presión de los neumáticos es incorrecta. 7. El eje de una cuchilla está doblado. 	<ol style="list-style-type: none"> 1. Afile la(s) cuchilla(s). 2. Instale cuchilla(s) nueva(s). 3. Nivele el cortacésped lateral y longitudinalmente. 4. Ajuste la altura de la rueda protectora del césped. 5. Limpie los bajos de la carcasa de corte. 6. Ajuste la presión de los neumáticos. 7. Póngase en contacto con el Servicio Técnico Autorizado.
Las cuchillas no giran.	<ol style="list-style-type: none"> 1. La correa de la carcasa de corte está dañada, desgastada, suelta o rota. 2. La correa de la carcasa se ha salido de la polea. 3. La correa de transmisión de la bomba está desgastada, suelta o rota. 4. El muelle tensor está roto o falta. 	<ol style="list-style-type: none"> 1. Instale una correa de carcasa nueva. 2. Instale la correa del cortacésped en la polea de la carcasa y compruebe la posición y el funcionamiento de la polea tensora, el brazo tensor y el muelle. 3. Compruebe la tensión de la correa o instale una correa nueva. 4. Cambie el muelle.

Problema	Posible causa	Acción correctora
El embrague no se engrana.	<ol style="list-style-type: none"> 1. El fusible esta fundido. 2. No llega suficiente voltaje al embrague. 3. La bobina está dañada. 4. La corriente es insuficiente. 5. El espacio entre el rotor y el inducido es demasiado grande. 	<ol style="list-style-type: none"> 1. Cambie el fusible. Compruebe la resistencia de la bobina, la carga de la batería, el sistema de carga y las conexiones del cableado, y cambie componentes si es necesario. 2. Compruebe la resistencia de la bobina, la carga de la batería, el sistema de carga y las conexiones del cableado, y cambie piezas si es necesario. 3. Cambie el embrague. 4. Repare o cambie el cable del embrague o el sistema eléctrico. Limpie los contactos de los conectores. 5. Retire el suplemento o sustituya el embrague.



Count on it.