

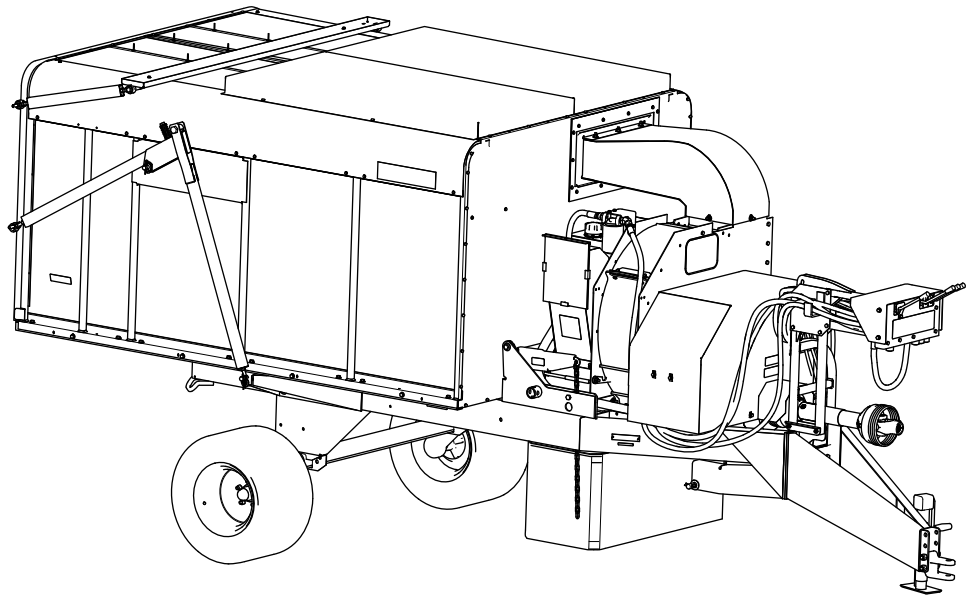


Count on it.

Bedienungsanleitung

Versa Vac

Modellnr. 07053—Seriennr. 403405001 und höher



Dieses Produkt entspricht allen relevanten europäischen Richtlinien. Weitere Angaben finden Sie in der separaten produktspezifischen Konformitätsbescheinigung.

⚠ **WARNUNG:**

KALIFORNIEN

Warnung zu Proposition 65

Bei Verwendung dieses Produkts sind Sie ggf. Chemikalien ausgesetzt, die laut den Behörden des Staates Kalifornien krebserregend wirken, Geburtsschäden oder andere Defekte des Reproduktionssystems verursachen.

Modellnr. _____

Seriennr. _____

In dieser Anleitung werden potenzielle Gefahren angeführt, und Sicherheitshinweise werden vom Sicherheitswarnsymbol (**Bild 1**) gekennzeichnet. Dieses Warnsymbol weist auf eine Gefahr hin, die zu schweren oder tödlichen Verletzungen führen kann, wenn Sie die empfohlenen Sicherheitsvorkehrungen nicht einhalten.



Bild 1

Sicherheitswarnsymbol

g000502

Einführung

Versa Vac sollte zusammen mit dem Kombinationsmäherwerk oder Fingermäherwerk verwendet werden. Diese Maschine sollte nur von geschulten Lohnarbeitern in gewerblichen Anwendungen eingesetzt werden. Die Maschine ist zum Vertikutieren, Renovieren, und Entfernen von Schmutz auf großen Rasenflächen in einem Arbeitsgang konzipiert. Der zweckfremde Einsatz dieser Maschine kann für Sie und Unbeteiligte gefährlich sein.

Lesen Sie diese Informationen sorgfältig durch, um sich mit dem ordnungsgemäßen Einsatz und der Wartung des Geräts vertraut zu machen und Verletzungen und eine Beschädigung des Geräts zu vermeiden. Sie tragen die Verantwortung für einen ordnungsgemäßen und sicheren Einsatz des Geräts.

Besuchen Sie Toro.com, hinsichtlich Produktsicherheit und Schulungsunterlagen, Zubehörinformationen, Standort eines Händlers, oder Registrierung des Produkts.

Wenden Sie sich an Ihren Toro-Vertragshändler oder Kundendienst, wenn Sie eine Serviceleistung, Originalersatzteile von Toro oder zusätzliche Informationen benötigen. Halten Sie hierfür die Modell- und Seriennummern Ihres Produkts griffbereit. In **Bild 1** ist angegeben, wo an dem Produkt die Modell- und die Seriennummer angebracht sind. Tragen Sie hier die Modell- und Seriennummern des Geräts ein.

In dieser Anleitung werden zwei Begriffe zur Hervorhebung von Informationen verwendet. **Wichtig** weist auf spezielle mechanische Informationen hin, und **Hinweis** hebt allgemeine Informationen hervor, die Ihre besondere Beachtung verdienen.

Inhalt

Sicherheit	3
Allgemeine Sicherheit	3
Sicherheits- und Bedienungsschilder	4
Einrichtung	7
1 Anbau der Maschine an die Zugmaschine	7
2 Einstellen der Zapfwellenlänge	7
3 Anschließen der Zapfwelle	8
4 Anbringen des Aufklebers für Einzugsgefahr	9
5 Installation der Hilfssteuerung (optional)	9
6 Einfetten der Maschine	10
Produktübersicht	10
Bedienelemente	10
Vor dem Einsatz	11
Sicherheitshinweise vor der Inbetrieb- nahme	11
Anbau der Maschine an die Zugma- schine	12
Anschließen der Zapfwelle	13
Durchführen täglicher Wartungsarbei- ten	13
Während des Einsatzes	13
Hinweise zur Sicherheit während des Betriebs	13

Sicherheit

Allgemeine Sicherheit

Dieses Produkt kann Hände und Füße amputieren und Gegenstände aufschleudern. Befolgen Sie zum Vermeiden von schweren Verletzungen immer alle Sicherheitshinweise.

- Lesen und verstehen Sie vor dem Einsatz der Maschine den Inhalt dieser *Bedienungsanleitung*.
- Halten Sie Hände und Füße von beweglichen Teilen fern.
- Konzentrieren Sie sich immer bei der Verwendung der Maschine. Tun Sie nichts, was Sie ablenken könnte, sonst können Verletzungen oder Sachschäden auftreten.
- Bedienen Sie die Maschine niemals, wenn nicht alle Schutzvorrichtungen und Abdeckungen angebracht und funktionstüchtig sind.
- Bleiben Sie immer von der Auswurföffnung fern. Halten Sie Unbeteiligte und Haustiere während des Betriebs von der Maschine fern.
- Halten Sie Kinder, Unbeteiligte und Haustiere vom Arbeitsbereich fern. Die Maschine darf niemals von Kindern betrieben werden.
- Stellen Sie immer den Motor der Zugmaschine ab, ziehen Sie den Schlüssel (falls vorhanden) ab, warten Sie, bis alle beweglichen Teile zum Stillstand gekommen sind und lassen die Maschine abkühlen, bevor Sie sie einstellen, warten, reinigen oder einlagern.

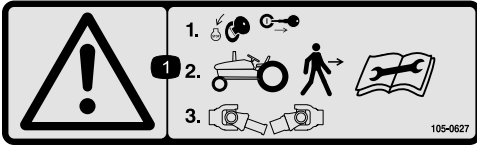
Der unsachgemäße Einsatz oder die falsche Wartung dieser Maschine kann zu Verletzungen führen. Befolgen Sie zur Verringerung des Verletzungsrisikos diese Sicherheitshinweise und beachten Sie das Warnsymbol ▲ mit der Bedeutung Achtung, Warnung oder Gefahr – Sicherheitsrisiko. Wenn diese Hinweise nicht beachtet werden, kann es zu schweren bis tödlichen Verletzungen kommen.

Bedienung der Hydraulik der Zugmaschine	15
Einsetzen der Maschine	15
Nach dem Einsatz	15
Hinweise zur Sicherheit nach dem Betrieb	15
Abtrennen der Maschine von der Zugmaschine	15
Transportieren der Maschine	16
Wartung	17
Empfohlener Wartungsplan	17
Wartungssicherheit.....	17
Einfetten der Maschine	18
Prüfen des Reifendrucks	18
Prüfen des Anzugs der Radmuttern	18
Sicherheit der Hydraulikanlage	19
Prüfen der Hydraulikleitungen und -schläuche	19
Warten der Hydraulikanlage	19
Einlagerung	22

Sicherheits- und Bedienungsschilder



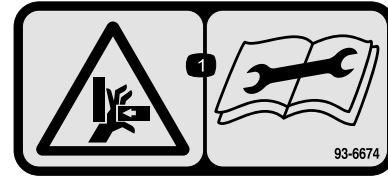
Die Sicherheits- und Bedienungsaufkleber sind für den Bediener gut sichtbar und befinden sich in der Nähe der möglichen Gefahrenbereiche. Tauschen Sie beschädigte oder verloren gegangene Aufkleber aus.



105-0627

decal105-0627

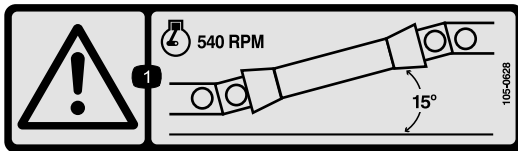
1. Warnung: Stellen Sie den Motor ab und ziehen Sie den Schlüssel ab, bevor Sie die Maschine verlassen und die Zapfwelle abkuppeln; lesen Sie die *Betriebsanleitung*.



93-6674

decal93-6674

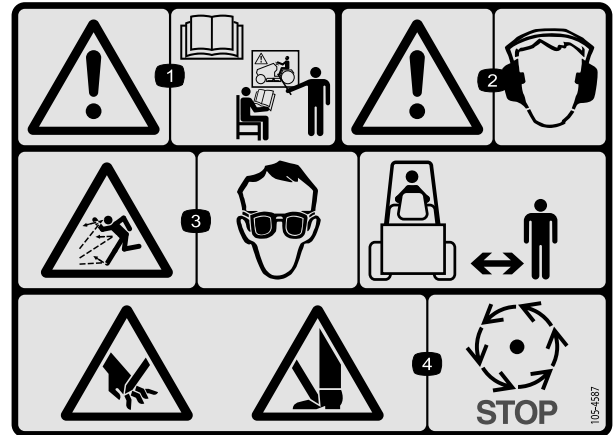
1. Quetschgefahr der Hand: Lesen Sie die Anleitung, bevor Sie Wartungsarbeiten durchführen.



105-0628

decal105-0628

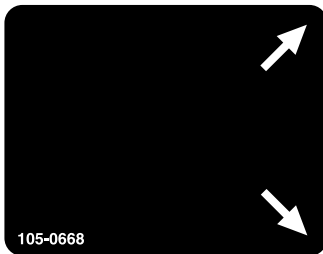
1. Warnung: Lassen Sie den Motor höchstens mit 540 1/min laufen und halten Sie den Zapfwellenwinkel unter 15°.



105-4587

decal105-4587

1. Warnung: Alle Bediener müssen vor der Verwendung der Maschine geschult werden.
2. Warnung: Tragen Sie einen Gehörschutz.
3. Herausgeschleuderte Gegenstände: Tragen Sie Augenschutz, halten Sie umstehende Personen fern.
4. Verletzungsgefahr für Hände und Füße: Warten Sie, bis alle beweglichen Teile zum Stillstand gekommen sind.



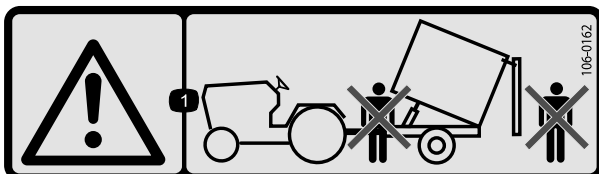
105-0668

decal105-0668



105-0669

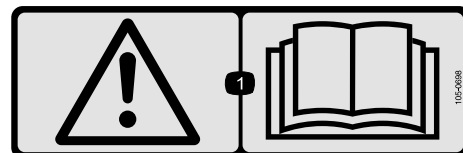
decal105-0669



106-0162

decal106-0162

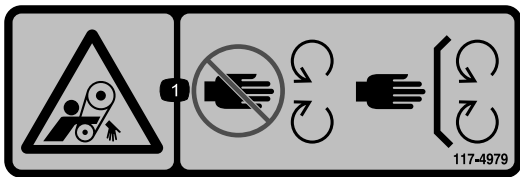
1. Warnung: Stehen Sie beim Entleeren nicht vor oder hinter dem Anhänger.



105-0698

decal105-0698

1. Warnung: Lesen Sie die *Bedienungsanleitung*.



117-4979

decal117-4979

1. Gefährdung durch Erfassen/Aufwickeln am Riemen: Halten Sie sich von drehenden Teilen fern und lassen Sie alle Schutzvorrichtungen und Schutzbleche montiert.



106-0163

decal106-0163

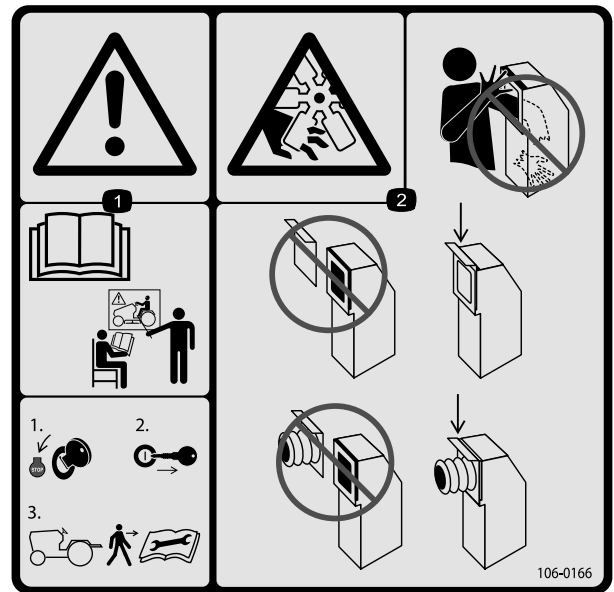
1. Warnung: Lesen Sie die *Bedienungsanleitung* und lassen Sie sich vor der Verwendung der Maschine schulen. Die maximale Last ist 612 kg Anhängergewicht und 385 kg Anhängerkupplungsgewicht. Fahren Sie mit der Maschine oder dem Anhänger nicht bergab, da Sie die Kontrolle verlieren könnten.
2. Quetschgefahr beim Anhänger: Nehmen Sie nie Passagiere mit.
3. Warnung: Fahren Sie nicht schneller als 24 km/h.
4. Gefahr gespeicherter Energie am Anhänger: Schließen Sie den Anhänger erst nach dem Absenken der Stützstange ab.



110-7506

decal110-7506

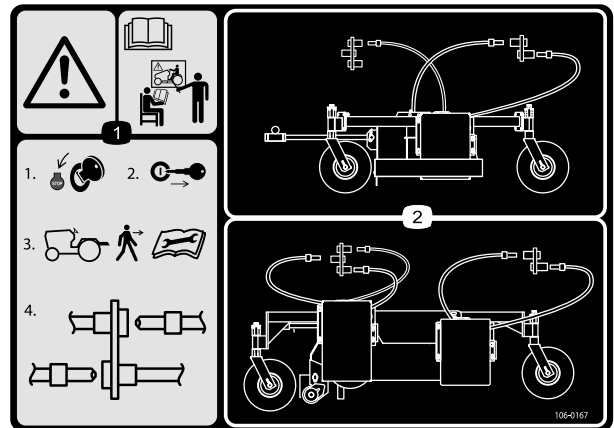
1. Warnung: Lesen Sie die *Bedienungsanleitung* und lassen Sie sich vor der Verwendung des Kombinationsmäherwertschlegels schulen.



106-0166

decal106-0166

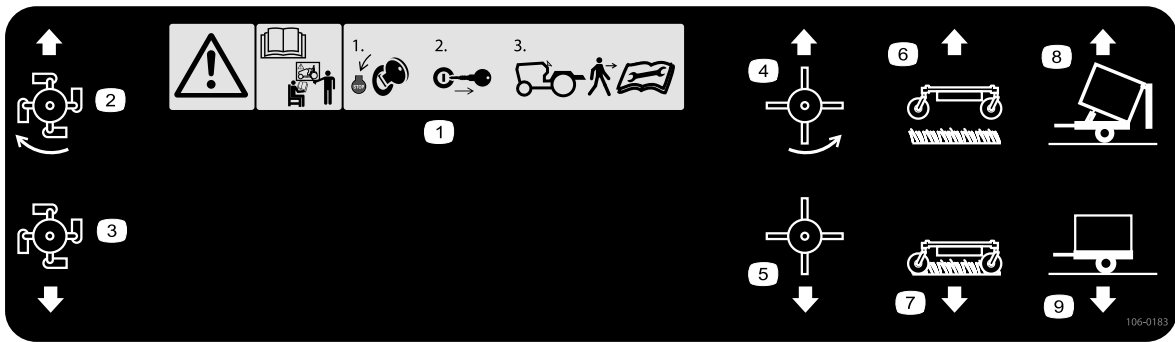
1. Warnung: Alle Bediener sollten vor der Bedienung der Maschine geschult werden, stellen Sie den Motor ab und ziehen Sie den Schlüssel ab, bevor Sie die Maschine verlassen, lesen Sie die *Betriebsanleitung*, bevor Sie Wartungsarbeiten durchführen.
2. Schnitt- bzw. Amputationsgefahr an den Händen beim Lüfter: Stecken Sie Ihre Hand oder Ihren Arm nicht in den Saugkanal, lassen Sie die Schlauchklappe oder den Schlauch immer montiert.



106-0167

decal106-0167

1. Warnung: Alle Bediener sollten vor dem Bedienen der Maschine geschult werden, stellen Sie den Motor ab und ziehen Sie den Schlüssel ab bevor Sie die Maschine verlassen, lesen Sie die *Betriebsanleitung*, bevor Sie Wartungsarbeiten durchführen, trennen Sie die Hydraulikschläuche.
2. Verlegen und Anschlüsse des Hydraulikschlauchs



decal106-0183

106-0183

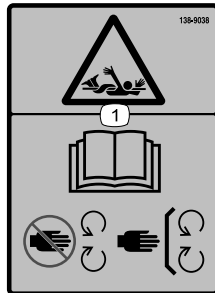
- | | | |
|--|-------------------------------------|-------------------------------------|
| 1. Warnung: Alle Bediener sollten vor der Bedienung der Maschine geschult werden; stellen Sie den Motor ab und ziehen Sie den Schlüssel ab, bevor Sie die Maschine verlassen, lesen Sie die <i>Betriebsanleitung</i> , bevor Sie Wartungsarbeiten durchführen. | 4. Gummifinger ein | 7. Sauggerät im abgesenkten Zustand |
| 2. Schlegel ein | 5. Gummifinger aus | 8. Anhänger entleeren |
| 3. Schlegel aus | 6. Sauggerät im angehobenen Zustand | 9. Anhänger aufgerichtet |

⚠ WARNING: Cancer and Reproductive Harm - www.P65Warnings.ca.gov.
For more information, please visit www.ttcocalifornia.com

133-8061

decal133-8061

133-8061



decal138-9038

138-9038

1. Einzugsgefahr: lesen Sie die *Bedienungsanleitung*. Berühren Sie keine beweglichen Teile und lassen Sie alle Schutzvorrichtungen und Schutzbleche montiert.

Einrichtung

Einzelteile

Prüfen Sie anhand der nachstehenden Tabelle, dass Sie alle im Lieferumfang enthaltenen Teile erhalten haben.

Verfahren	Beschreibung	Menge	Verwendung
1	Stützstange	1	Bauen Sie die Maschine an der Zugmaschine an.
2	Zapfwelle	1	Stellen Sie die Zapfwellenlänge ein.
3	Keine Teile werden benötigt	–	Schließen Sie die Zapfwelle an.
4	CE-Aufkleber für Einzugsgefahr	4	Kleben Sie den Aufkleber für Einzugsgefahr auf: CE-Maschinen.
5	Aux-Steuerhebel	1	Installieren Sie die Hilfssteuerung (optional).
6	Keine Teile werden benötigt	–	Fetten Sie die Maschine ein.

Medien und zusätzliche Artikel

Beschreibung	Menge	Verwendung
Aux-Steuerhebel	1	Installieren Sie den Steuerhebel nur, wenn das Kombinationsmähwerk montiert ist.
Bedienungsanleitung	1	Lesen Sie die Anleitung vor der Inbetriebnahme der Maschine.
Konformitätserklärung	1	Verwendung für CE-Konformität.

▲ ACHTUNG

Ohne den richtigen Ballast in den Reifen kann der Zugmaschine instabil werden und Körperverletzungen verursachen.

Stellen Sie sicher, dass die Zugmaschine vorne mit der richtigen Ballastmenge ausgerüstet ist, siehe *Bedienungsanleitung* der Zugmaschine für die Ballastanforderungen.

1

Anbau der Maschine an die Zugmaschine

Für diesen Arbeitsschritt erforderliche Teile:

1	Stützstange
---	-------------

Verfahren

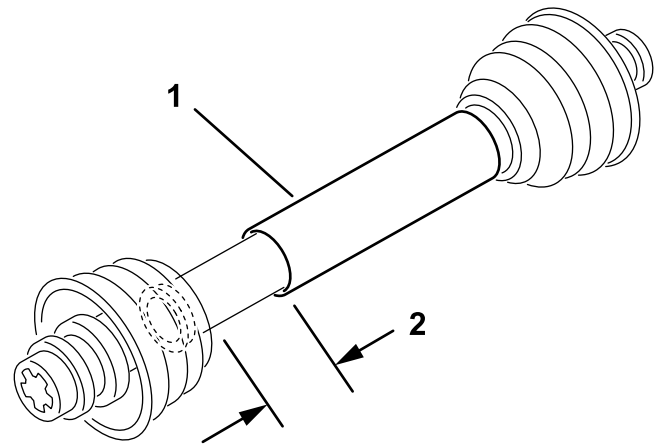
Siehe [Anbau der Maschine an die Zugmaschine \(Seite 12\)](#).

2

Einstellen der Zapfwellenlänge

Für diesen Arbeitsschritt erforderliche Teile:

1	Zapfwelle
---	-----------



g287903

Verfahren

Im Lieferumfang der Maschine ist eine lange Gelenkwelle enthalten, um den Anbau an Zugmaschinen mit größeren Abweichungen der Gelenkwelle zu ermöglichen. Für die meisten Zugmaschinen ist diese Welle zu lang und muss auf die richtige Länge zugeschnitten werden, sonst kann es zu Schäden kommen.

1. Messen Sie den Abstand von der Keilwelle der Zapfwelle der Zugmaschine bis zur Keilwelle der Eingangswelle des Impellers.

Hinweis: Notieren Sie diesen Wert.

2. Schieben Sie die Zapfwelle ganz zusammen und messen den Abstand zwischen den Manschetten der Arretierbolzen.

Hinweis: Notieren Sie diesen Wert.

3. Im angebauten Zustand an der Maschine müssen bei der geringsten Länge die beiden Hälften der Zapfwelle mindestens 37 mm zusätzlichen Abstand oder Zusammenklappraum aufweisen (Bild 2).

Hinweis: Wenn der Wert in Schritt 1 nicht mindestens 37 mm größer als der Wert in Schritt 2 ist, ist die Zapfwelle zu lang. Gehen Sie auf Schritt 4. Wenn der Abstand zum Zusammenklappen der Zapfwelle ausreicht, gehen Sie auf Schritt 9.

Bild 2

1. Zapfwelle auf kürzester Länge
2. Abstand von mindestens 37 mm

4. Berechnen Sie mit der folgenden Formel den Wert, um den die Welle gekürzt werden muss, um im angebauten Zustand einen Abstand von 37 mm zu garantieren.

A. Ziehen Sie den in Schritt 1 notierten Wert von dem in Schritt 2 notierten Wert ab.

Hinweis: Notieren Sie diesen Wert.

B. Fügen Sie 37 mm zum Ergebnis von Schritt A hinzu.

Wichtig: Sie müssen die Zapfwelle um diese Länge kürzen.

5. Kürzen Sie die Schutzvorrichtungen und die Stahlrohre mit einer Bügelsäge auf die in Schritt B berechnete Länge.

Wichtig: Kürzen Sie die beiden Hälften der Zapfwelle und der Zapfwellebleche um diese Länge.

6. Entgraten Sie die Enden der Stahlrohre innen und außen.
7. Entfernen Sie alle Rückstände aus den Rohrteilen.
8. Fetten Sie die Stahlrohre großzügig ein.
9. Bauen Sie die Zapfwelle zusammen und befestigen Sie sie an der Maschine und an der Zugmaschine.
10. Messen Sie die Länge der freiliegenden Welle an ihrer kürzesten Distanz: Wenn der Wert nicht mindestens 37 mm beträgt, wiederholen Sie diese Schritte.

3

Anschließen der Zapfwelle

Keine Teile werden benötigt

Verfahren

Schließen Sie die Zapfwelle an, siehe [Anschließen der Zapfwelle \(Seite 13\)](#).

4

Anbringen des Aufklebers für Einzugsgefahr

CE-Maschinen

Für diesen Arbeitsschritt erforderliche Teile:

4	CE-Aufkleber für Einzugsgefahr
---	--------------------------------

Verfahren

Wichtig: Dieses Vorgehen ist für alle CE-Länder und alle Länder, wo kein Englisch gesprochen wird, erforderlich.

1. Drehen Sie den Wellenschutz, um Zugang zum vorhandenen Aufkleber für Einzugsgefahr zu erhalten ([Bild 3](#))

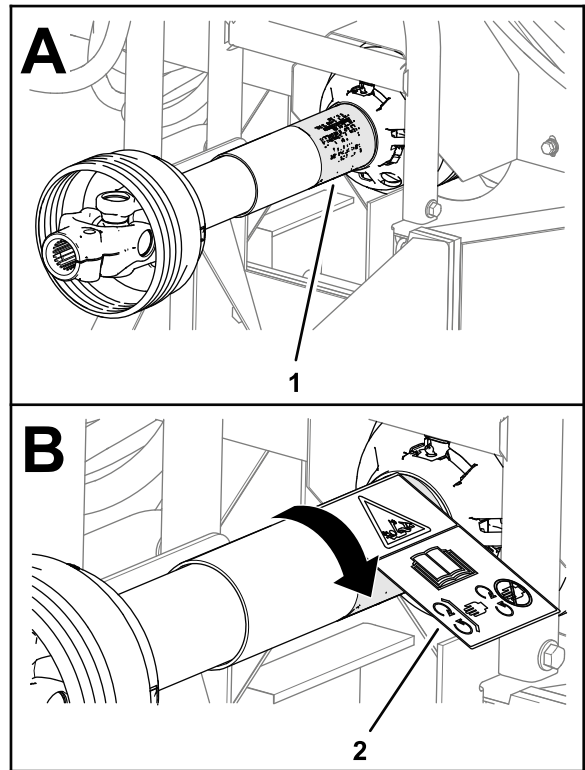


Bild 3

g273965

1. Vorhandener Aufkleber für Einzugsgefahr
2. CE-Aufkleber für Einzugsgefahr

2. Reinigen Sie den vorhandenen Aufkleber für Einzugsgefahr und den Bereich auf dem Schutz um den Aufkleber.
3. Entfernen Sie die Schutzfolie vom CE-Aufkleber für Einzugsgefahr.
4. Bringen Sie den CE-Aufkleber für Einzugsgefahr über dem vorhandenen Aufkleber für Einzugsgefahr auf ([Bild 3](#)).
5. Wiederholen Sie die Schritte 1 bis 4 für die drei anderen Wellenschutzvorrichtungen.

5

Installation der Hilfssteuerung (optional)

Für diesen Arbeitsschritt erforderliche Teile:

1	Aux-Steuerhebel
---	-----------------

Verfahren

Wichtig: Der Aux-Steuerhebel wird lose geliefert, um ein versehentliches Einkuppeln des nicht

verwendeten Hydraulikkreislaufs zu vermeiden. Bringen Sie den Aux-Steuerhebel nur an oder verwenden es, wenn das Kombinationsmäherwerk montiert ist.

1. Entfernen Sie die Abdeckung des Steuerhebels.
2. Nehmen Sie die zwei Splints von der Spule des Regelventils ab.
3. Befestigen Sie den Aux-Steuerhebel mit den Splints an der Ventilspule.
4. Setzen Sie die Abdeckung des Steuerhebels auf.

6

Einfetten der Maschine

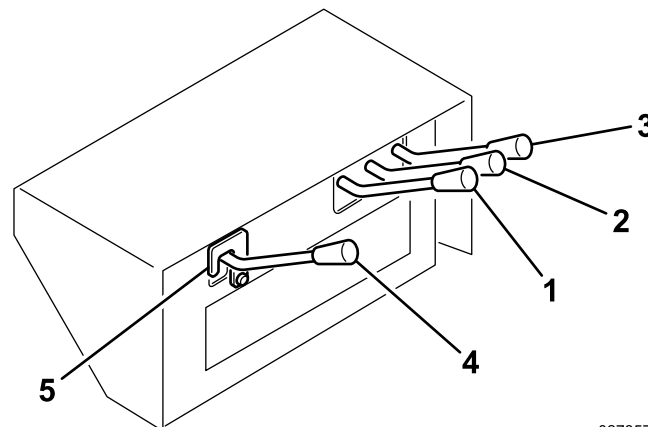
Keine Teile werden benötigt

Verfahren

Schmieren Sie die Maschine ein, siehe [Einfetten der Maschine \(Seite 18\)](#).

Produktübersicht

Bedienelemente



g027357
g027357

Bild 4

- | | |
|------------------------------|----------------------|
| 1. Bürsten-Bedienelement | 4. Aux-Bedienelement |
| 2. Mähwerkhub-Bedienelement | 5. Sicherheitsriegel |
| 3. Anhängerhub-Bedienelement | |

Anhängerhub-Bedienelement

Entleeren der Ladepritsche des Anhängers (Bild 4). In der Auf-Stellung wird die Staubox angehoben und die Klappe wird geöffnet; in der Ab-Stellung wird die Staubox abgesenkt und die Klappe wird geschlossen.

Mähwerkhub-Bedienelement

Anheben und Absenken des primären Mähwerks (Bild 4). In der Auf-Stellung wird das Mähwerk angehoben und in der Ab-Stellung wird das Mähwerk abgesenkt.

Bürsten-Bedienelement

Wird für das Drehen des Fingermäherwerks verwendet (separat verkauft). In der Auf-Stellung wird das Mähwerk gestartet und in der Ab-Stellung wird das Mähwerk angehalten (Bild 4).

Aux-Bedienelement

Wird für den Betrieb des Kombinationsmäherwerks verwendet (separat verkauft). In der Auf-Stellung wird das Mähwerk gestartet und in der Ab-Stellung wird das Mähwerk angehalten (Bild 4).

Wichtig: Der Aux-Steuerhebel wird lose geliefert, um ein versehentliches Einkuppeln des nicht verwendeten Hydraulikkreislaufs zu vermeiden. Bringen Sie den Aux-Steuerhebel nur an oder

verwenden es, wenn das Kombinationsmäherwerk montiert ist.

Sicherheitsriegel

Entfernen Sie den Sicherheitsriegel nur, wenn Sie das Kombinationsmäherwerk verwenden (Bild 4).

Zapfwelle der Zugmaschine

Der Sauglüfter an der Maschine startet sofort nach dem Einkuppeln der Zapfwelle (Bild 4). Sie können den Finger und das Kombinationsmäherwerk über die Hydrauliksteuerung der Maschine aktivieren.

Wichtig: Kuppeln Sie die Zapfwelle der Zugmaschine bei niedriger Motordrehzahl vorsichtig ein. Ein plötzliches Einkuppeln der Zapfwelle der Zugmaschine bei hoher Motordrehzahl kann die Antriebskomponenten beschädigen.

Betrieb

Hinweis: Bestimmen Sie die linke und rechte Seite der Maschine anhand der normalen Sitz- und Bedienposition.

⚠ ACHTUNG

Wenn Sie den Zündschlüssel im Zündschloss der Zugmaschine stecken lassen, könnte eine andere Person den Motor versehentlich anlassen und Sie oder Unbeteiligte schwer verletzen.

Ziehen Sie vor jeglichen Wartungsarbeiten den Zündschlüssel der Zugmaschine ab.

Vor dem Einsatz

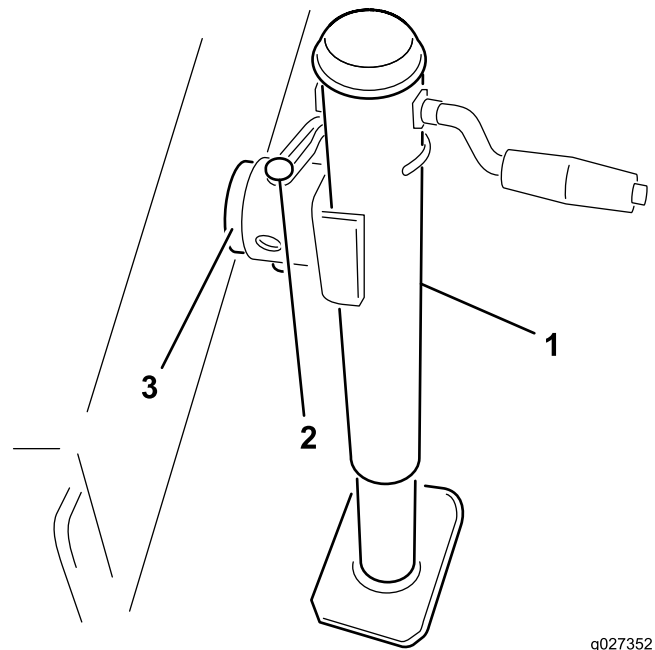
Sicherheitshinweise vor der Inbetriebnahme

Allgemeine Sicherheit

- Kinder oder nicht geschulte Personen dürfen die Maschine weder verwenden noch warten. Örtliche Vorschriften bestimmen u. U. das Mindestalter von Benutzern. Der Besitzer ist für die Schulung aller Bediener und Mechaniker verantwortlich.
- Machen Sie sich mit dem sicheren Betrieb der Maschine sowie den Bedienelementen und Sicherheitssymbolen vertraut.
- Sie müssen wissen, wie Sie die Maschine schnell anhalten und den Motor abstellen können.
- Bedienen Sie die Maschine niemals, wenn nicht alle Schutzvorrichtungen und Abdeckungen angebracht und funktionstüchtig sind.
- Stellen Sie sicher, dass alle Anschlüsse der Hydraulikleitungen fest angezogen sind, und dass sich alle Hydraulikschläuche und -leitungen in einwandfreiem Zustand befinden, bevor Sie die Anlage unter Druck stellen.
- Überprüfen Sie die Maschine vor jedem Einsatz, um sicherzustellen, dass die Schlegelmesser funktionsfähig sind. Tauschen Sie abgenutzte oder beschädigte Messer aus.
- Prüfen Sie den Einsatzbereich und entfernen Sie alle Objekte, die die Maschine berühren könnte.
- Stellen Sie sicher, dass die Zugmaschine für ein Anbaugerät mit diesem Gewicht geeignet ist. Fragen Sie beim Verkäufer oder Hersteller der Zugmaschine nach.
- Die Zugmaschine muss den richtigen Radstand und Spurweite und einen Überrollbügel

und Sicherheitsgurt haben, um sicher auf hügeligem Terrain eingesetzt zu werden. Die normale Betriebsgeschwindigkeit ist 10 km/h, sie hängt jedoch vom Terrain und den aufgesammelten Rückständen ab. Die maximale Transportgeschwindigkeit ist 24 km/h; auf hügeligem Terrain sind langsamere Geschwindigkeiten angebracht. Informationen zum sicheren Einsatz finden Sie in der *Bedienungsanleitung* der Zugmaschine oder erhalten Sie vom Vertragshändler der Zugmaschine.

- Die Bremsen der Zugmaschine müssen die Maschine mit voll geladenem Anhänger und bei der empfohlenen Transporthöchstgeschwindigkeit anhalten.
- Für den Zapfwellenantrieb der Maschine wird eine Zugmaschine mit Betriebsgeschwindigkeiten von 540 U/min und einer Leistung von mindestens 32 PS benötigt. Die Drehzahl darf nicht über 540 U/min liegen.
- Die Maschine muss lokale Vorschriften für den Einsatz auf öffentlichen Straßen einhalten. Ein Schild für ein langsam fahrendes Fahrzeug wird mitgeliefert. Blinker und Bremsen werden nicht mitgeliefert und werden u. U. in einigen Regionen benötigt.



g027352
g027352

Bild 5

- | | |
|----------------|----------------|
| 1. Stützstange | 3. Rahmenstift |
| 2. Stift | |

3. Stellen Sie die Höhe der Stützstange ein, bis der Maschinenrahmen parallel zum Boden ist.
4. Fahren Sie die Zugmaschine rückwärts an die Maschine heran.
5. Stellen Sie die Anbauvorrichtung der Maschine wie folgt auf dieselbe Höhe wie die Anbauvorrichtung am Zugmaschine ein:
 - A. Entfernen Sie die Schrauben und Sicherungsmuttern, mit denen der Gabelkopf der Anbauvorrichtung (Bild 6) am Maschinenrahmen befestigt ist.

Anbau der Maschine an die Zugmaschine

1. Stellen Sie die Maschine auf eine flache, ebene Fläche.
2. Stecken Sie die Stützstange auf den Rahmenstift und befestigen sie mit dem Stift (Bild 5).

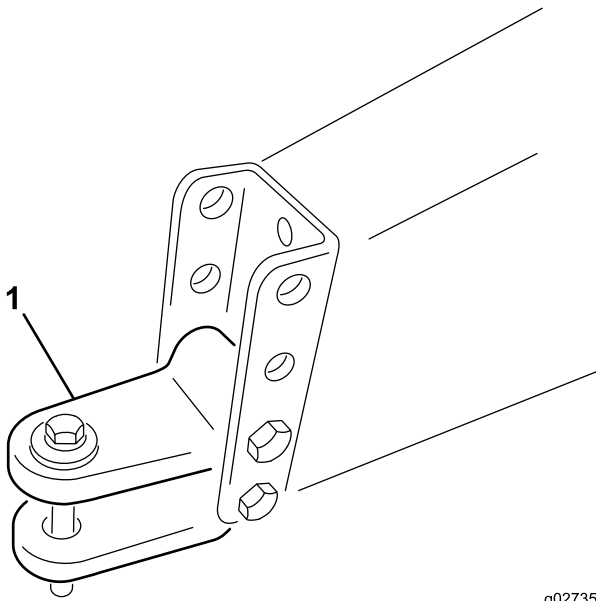


Bild 6

1. Gabelkopf der Anbauvorrichtung

- B. Heben Sie den Anbauvorrichtungsstift an oder senken Sie ihn ab, sodass er ungefähr auf derselben Höhe wie die Anbauvorrichtung an der Zugmaschine ist.
 - C. Befestigen Sie ihn mit den vorher entfernten Schrauben und Sicherungsmuttern.
6. Schließen Sie die Anbauvorrichtung der Zugmaschine mit dem Anbauvorrichtungsstift und dem Gabelkopf an der Anbauvorrichtung der Maschine an.
 7. Entfernen Sie den Stift der Stützstange und drehen Sie die Stützstange nach oben in die Lagerungsstellung.

Anschließen der Zapfwelle

1. Schließen Sie die Zapfwelle an die Eingangswelle des Maschinenimpellers an.
2. Schließen Sie die Zapfwelle an der hinteren Zapfwelle der Zugmaschine an.
3. Schieben Sie die Zapfwelle so weit wie möglich nach vorne.
4. Drücken Sie den Stift ein, um die Zapfwelle zu befestigen.

Hinweis: Schieben Sie die Zapfwelle hin und her, um sicherzustellen, dass sie einwandfrei befestigt ist.

5. Befestigen Sie die Sicherheitskette des Schutzblechs an der Zugmaschine (Bild 7).

Hinweis: Stellen Sie sicher, dass die Kette nicht gespannt wird, wenn Sie den Zugmaschine wenden.

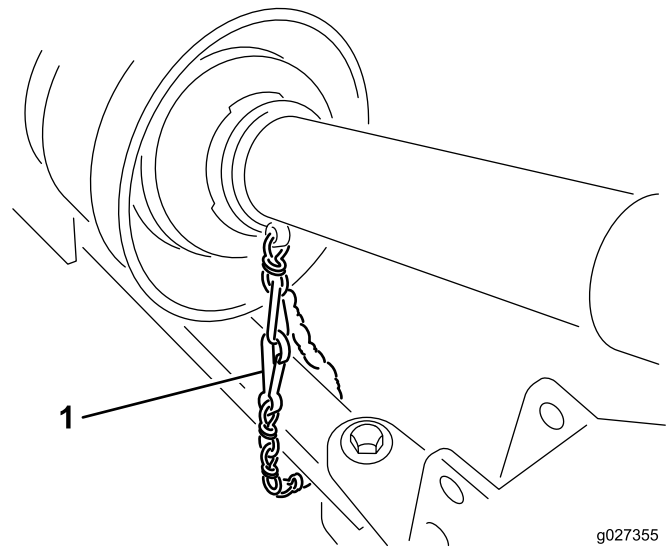


Bild 7

1. Sicherheitskette

⚠ ACHTUNG

Wenn die Ketten des Schutzbleches nicht angeschlossen sind, können sie sich beim Einsatz drehen und Körperverletzungen verursachen.

Alle Schutzbleche der Zapfwelle müssen montiert sein und die Schutzblechketten müssen mit der Zugmaschine oder den Schutzblechen der Zapfwelle verbunden sein.

Durchführen täglicher Wartungsarbeiten

Führen Sie täglich die folgenden Vorgänge vor Betrieb der Maschine aus:

- [Prüfen des Reifendrucks \(Seite 18\)](#)
- [Prüfen der Hydraulikleitungen und -schläuche \(Seite 19\)](#)
- [Prüfen des Hydrauliköls \(Seite 20\)](#)

Während des Einsatzes

Hinweise zur Sicherheit während des Betriebs

Allgemeine Sicherheit

- Der Besitzer bzw. Bediener ist für Unfälle oder Verletzungen von Dritten sowie Sachschäden verantwortlich und kann diese verhindern.

- Tragen Sie geeignete Kleidung, u. a. eine Schutzbrille, rutschfeste Arbeitsschuhe, lange Hosen und einen Gehörschutz. Binden Sie lange Haare hinten zusammen und tragen Sie keinen Schmuck oder weite Kleidung.
- Konzentrieren Sie sich immer bei der Verwendung der Maschine. Tun Sie nichts, was Sie ablenken könnte, sonst können Verletzungen oder Sachschäden auftreten.
- Setzen Sie die Maschine nicht ein, wenn Sie müde oder krank sind, oder unter Alkohol- oder Drogeneinfluss stehen.
- Nehmen Sie nie Passagiere auf der Maschine mit und halten Sie alle Unbeteiligten und Haustiere von der verwendeten Maschine fern..
- Die Bürste, die Gummifinger, der Schlegel, und die Ansaugung der Maschine können während des Betriebs Rückstände und kleine Gegenstände in ihrem Weg aufnehmen und herausschleudern; halten Sie Umstehende und Haustiere während des Betriebs von der Maschine fern.
- Schalten Sie die Zapfwelle immer ab, stellen Sie den Motor der Zugmaschine ab, ziehen Sie den Schlüssel ab und warten Sie, bis alle beweglichen Teile zum Stillstand gekommen sind, bevor Sie den Fahrersitz verlassen.
- Steigen Sie nicht über die Zapfwelle, um zur anderen Seite der Maschine zu gelangen. Gehen Sie um die Maschine herum.
- Halten Sie sich beim Öffnen der hinteren Klappe immer von der Rückseite der Maschine fern.
- Setzen Sie die Maschine nur bei guten Sichtverhältnissen ein, um Löcher sowie andere verborgene Gefahren zu vermeiden.
- Berühren Sie die Schlegelmesser nicht mit den Händen oder Füßen.
- Schauen Sie hinter sich und nach unten, um vor dem Rückwärtsfahren sicherzustellen, dass der Weg frei ist.
- Halten Sie die Maschine an, stellen Sie den Motor ab, warten Sie, bis alle beweglichen Teile zum Stillstand gekommen sind, und prüfen Sie die Schlegelmesser, wenn sie ein Objekt berührt haben oder ungewöhnliche Vibrationen auftreten. Führen Sie alle erforderlichen Reparaturen durch, ehe Sie die Maschine wieder in Gebrauch nehmen.
- Achten Sie immer darauf, dass die Reifen der Zugmaschine den richtigen Druck haben.
- Stellen Sie sicher, dass Sie alle Vorschriften einhalten, bevor Sie das Gerät im öffentlichen Straßenverkehr transportieren. Stellen Sie sicher, dass alle erforderlichen Reflektoren und Lichter vorhanden und für überholende und entgegenkommende Verkehrsteilnehmer sichtbar sind.
- Reduzieren Sie auf unbefestigten Straßen und Oberflächen die Geschwindigkeit..
- Für das Demontieren oder Reparieren der Stahlteile der Zapfwelle (Rohre, Lager, Gelenke usw.) empfehlen wir Ihnen nachdrücklich, sich an Ihren Toro-Vertragshändler zu wenden. Beim Entfernen von Komponenten für eine Reparatur und beim Einbau können Teile beschädigt werden, wenn diese Arbeiten nicht mit Spezialwerkzeugen von geschulten Mechanikern ausgeführt werden.
- Die Zapfwelle darf nur bei montierten Schutzvorrichtungen eingesetzt werden.

Sicherheit beim Entladen

- Das Bewegen der hinteren Klappe und das Entleeren von Grünabfällen kann schwere Verletzungen verursachen. Halten Sie einen Abstand zur Maschine, wenn diese rückwärts fährt oder entleert.
- Halten Sie Unbeteiligte in einem sicheren Abstand zur Maschine, wenn Sie ihn entleeren oder die Klappe des Anhängers öffnen und schließen.
- Nasses, komprimiertes Schnittgut kann in seltenen Fällen Wärme entwickeln. Entleeren Sie die Maschine immer, bevor Sie diese nach der Nutzung wegräumen.
- Entleeren Sie die Maschine nur in einem Bereich, der keine Überlandleitungen und andere Hindernisse aufweist, um die Gefahr eines elektrischen Schlags zu vermeiden.
- Entleeren Sie die Maschine **niemals** an einem Gefälle sondern immer auf einer ebenen Fläche.

Sicherheit an Hanglagen

- Lesen Sie die technischen Daten der Zugmaschine, um sicherzustellen, dass Sie nicht die Einsatzmöglichkeiten der Maschine an Hanglagen überschreiten.
- Hanglagen sind eine wesentliche Ursache für den Verlust der Kontrolle und Umkipppunfälle, die zu schweren ggf. tödlichen Verletzungen führen können. Sie sind für den sicheren Einsatz an Hanglagen verantwortlich. Das Einsetzen der Maschine an jeder Hanglage erfordert große Vorsicht.
- Evaluieren Sie das Gelände, einschließlich einer Ortsbegehung, um zu ermitteln, ob die Maschine sicher auf der Hanglage eingesetzt werden kann. Setzen Sie immer gesunden Menschenverstand ein, wenn Sie diese Ortsbegehung durchführen.
- Prüfen Sie die unten aufgeführten Anweisungen für den Einsatz der Maschine auf Hanglagen und die Bedingungen und ermitteln Sie, ob die Maschine in den Bedingungen an diesem Tag

und an diesem Ort eingesetzt werden kann. Veränderungen im Gelände können zu einer Veränderung in der Neigung für den Betrieb der Maschine führen.

- Vermeiden Sie das Anfahren, Anhalten oder Wenden der Maschine an Hanglagen. Vermeiden Sie plötzliche Geschwindigkeits- oder Richtungsänderungen. Wenden Sie möglichst langsam und vorsichtig.
- Benutzen Sie die Maschine niemals unter Bedingungen, bei der die Bodenhaftung, das Lenkverhalten oder die Stabilität des Fahrzeugs gefährdet werden.
- Entfernen oder Kennzeichnen Sie Hindernisse, wie beispielsweise Gräben, Löcher, Rillen, Bodenwellen, Steine oder andere verborgene Objekte. Hohes Gras kann Hindernisse verdecken. Die Maschine könnte sich in unebenem Terrain überschlagen.
- Beim Arbeiten auf nassem Gras, Überqueren von steilen Hanglagen oder beim Fahren hangabwärts kann die Maschine die Bodenhaftung verlieren. Wenn die Antriebsräder die Bodenhaftung verlieren, kann die Maschine rutschen und zu einem Verlust der Bremsleistung und Lenkung führen.
- Fahren Sie äußerst vorsichtig mit der Maschine in der Nähe von steilen Gefällen, Gräben oder Böschungen oder Gewässern. Die Maschine kann sich plötzlich überschlagen, wenn ein Rad über den Rand fährt oder die Böschung nachgibt. Halten Sie stets einen Sicherheitsabstand von der Maschine zur Gefahrenstelle ein.

Bedienung der Hydraulik der Zugmaschine

Alle Hydraulikfunktionen der Maschine werden vom Hydraulikventil gesteuert, das sich vorne an der Maschine befindet. Die Zapfwelle muss während der Verwendung der Maschine laufen. Dies generiert den fortlaufenden Flüssigkeitsstrom in der Maschine.

Wichtig: Bewegen Sie einen Hydraulikhebel nie schnell zwischen der Auf- und Ab-Stellung. Wenn Sie einen Hydraulikmotor schnell zu einem Richtungswechsel zwingen, kann er ernsthaft beschädigt werden. Wenn ein Teil der Maschine verstopft ist oder Material nicht fließt, stellen Sie die Maschine ab und entfernen Sie die Verstopfungen mit der Hand.

Hinweis: Sie können die Hydraulik-Steuerkonsole auf Ihren Komfort einstellen. Lösen Sie den Hebel am Rahmen hinter den Bedienelementen, bewegen Sie die Steuerkonsole nach vorne oder hinten und ziehen Sie den Hebel an.

Einsetzen der Maschine

1. Starten Sie die Zugmaschine und lassen Sie sie mit niedriger Drehzahl laufen.
2. Kuppeln Sie den Zapfwellenantrieb ein, wenn der Motor im Leerlauf läuft.
3. Erhöhen Sie die Geschwindigkeit der Zapfwelle auf 540 U/min.
4. Schauen Sie sich den Bereich vor dem Betrieb an, um die beste Arbeitsrichtung zu ermitteln.
5. Fahren Sie die Zugmaschine vorwärts und ziehen Sie die Maschine zum Arbeitsbereich.

Hinweis: Konzentrieren Sie sich auf ein Objekt im Vordergrund, um eine gerade Linie beim Fahren zu erhalten.

Versuchen Sie immer, eine lange und fortlaufende Bahn zu haben, überlappen Sie die Bahnen.

Wichtig: Stellen Sie den Motor der Zugmaschine ab, ziehen Sie die Feststellbremse an und ziehen Sie den Zündschlüssel ab, warten Sie, bis alle beweglichen Teile zum Stillstand gekommen sind, bevor Sie auf Öllecks, lockere Teilen, Defekte oder Verschleiß der Maschine prüfen.

Nach dem Einsatz

Hinweise zur Sicherheit nach dem Betrieb

Allgemeine Sicherheit

- Halten Sie alle Teile der Maschine in gutem Betriebszustand und alle Befestigungen angezogen.
- Ersetzen Sie alle abgenutzten oder fehlenden Aufkleber.
- Entleeren Sie die Maschine, stellen Sie sie auf einer ebenen Fläche ab, und blockieren Sie die Räder, bevor Sie die Maschine von der Zugmaschine trennen.

Abtrennen der Maschine von der Zugmaschine

1. Parken Sie die Maschine und die Zugmaschine auf einer ebenen Fläche, kuppeln Sie die Zapfwelle aus, ziehen Sie die Feststellbremse an, schalten Sie den Motor ab, ziehen Sie den Schlüssel ab und warten Sie, bis der Motor und alle sich bewegenden Teile zum Stillstand

gekommen sind, bevor Sie den Fahrersitz verlassen.

2. Blockieren Sie die Räder.
3. Entfernen Sie den Stift, mit dem die Stützstange am Rahmenstift befestigt ist, und drehen Sie die Stützstange vertikal in die abgesenkte Stellung.
4. Befestigen Sie die Stützstange am Rahmenstift und stellen Sie die Stützstange so ein, dass die Maschine abgestützt wird.

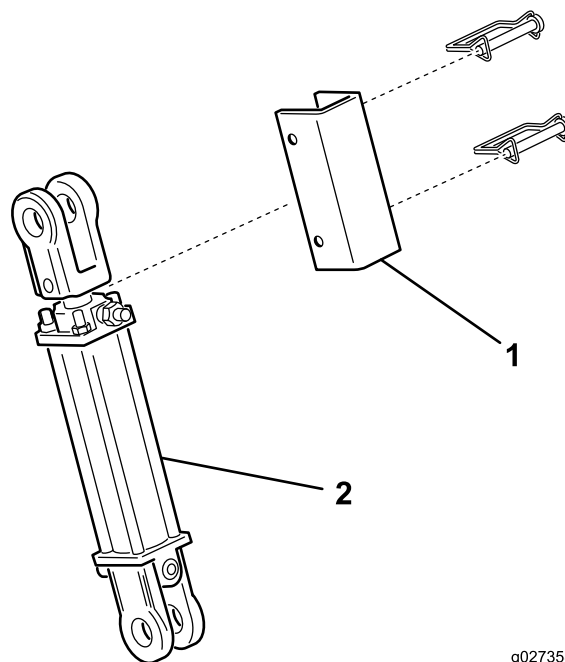
⚠️ WARNUNG:

Die Maschine ist sehr schwer. Trennen Sie die Maschine von der Zugmaschine erst nach dem Absenken der Stützstange ab.

Wenn die Anbauvorrichtung auf den Boden fällt, kann es zu Körperverletzungen kommen.

5. Entfernen Sie die Sicherheitsketten des Schutzblechs der Zugmaschine oder vom Schutzblech der Zapfwelle. Befestigen Sie das Ende der Kette an der Impellerseite der Zapfwelle, um einem Auseinanderfallen der Zapfwelle vorzubeugen.
6. Trennen Sie die Zapfwelle von der Ausgabewelle der Zugmaschine ab.
7. Schieben Sie die Zapfwelle zurück und entfernen Sie diese von der Zugmaschine.
8. Entfernen Sie den Anbauvorrichtungsstift und den Gabelkopf.
9. Fahren Sie die Zugmaschine von der Maschine weg.

dass die Zylinderarretierung (Bild 8) angebracht ist, damit der Hubzylinder beim Transport nicht zusammengedrückt wird.



g027358
g027358

Bild 8

1. Zylinderarretierung 2. Hubzylinder

- Verwenden Sie beim Schleppen geeignete Scheinwerfer und Bremsen, einen halterartigen Anbauvorrichtungsstift und eine Sicherheitskette.
- Stellen Sie sicher, dass der Reifendruck richtig ist.

Transportieren der Maschine

Sie können die Maschine mit jeder Zugmaschine an die Einsatzorte transportieren, die eine Anbauvorrichtung mit Zugstange besitzen. Die Maschine ist nicht für das Schleppen auf öffentlichen Straßen gedacht.

- Die breiten Schweberasenreifen sind nicht für öffentliche Straßen gedacht und sollten nur bei Geschwindigkeiten unter 24 km/h verwendet werden. Bei Geschwindigkeiten über 24 km/h verlieren die Reifen das Profil, verletzen den Bediener und beschädigen das Gerät.
- Stellen Sie sicher, dass das Mähwerk beim Transport angehoben ist und die Laufräder keinen Bodenkontakt haben. Stellen Sie auch sicher,

Wartung

Empfohlener Wartungsplan

Wartungsintervall	Wartungsmaßnahmen
Nach zwei Betriebsstunden	<ul style="list-style-type: none">• Ziehen Sie die Radmutter an.
Nach 10 Betriebsstunden	<ul style="list-style-type: none">• Ziehen Sie die Radmutter an.
Nach 20 Betriebsstunden	<ul style="list-style-type: none">• Prüfen Sie die Spannung des Impellerriemens und stellen sie ggf. ein.
Bei jeder Verwendung oder täglich	<ul style="list-style-type: none">• Fetten Sie die Lager der Lüfterwelle ein.• Prüfen Sie den Reifendruck.• Prüfen Sie der Hydraulikleitungen und -schläuche.• Prüfen Sie den Hydraulikölstand.
Alle 100 Betriebsstunden	<ul style="list-style-type: none">• Fetten Sie die Antriebswelle ein.
Alle 200 Betriebsstunden	<ul style="list-style-type: none">• Ziehen Sie die Radmutter an.
Alle 800 Betriebsstunden	<ul style="list-style-type: none">• Wenn Sie nicht das empfohlene Hydrauliköl verwenden oder den Behälter schon einmal mit einem alternativen Öl gefüllt haben, wechseln Sie das Hydrauliköl.• Wenn Sie nicht das empfohlene Hydrauliköl verwenden oder den Behälter schon einmal mit einem alternativen Öl gefüllt haben, wechseln Sie den Hydraulikölfilter.
Alle 1000 Betriebsstunden	<ul style="list-style-type: none">• Wenn Sie das empfohlene Hydrauliköl verwenden, wechseln Sie den Hydraulikölfilter.
Alle 2000 Betriebsstunden	<ul style="list-style-type: none">• Wenn Sie das empfohlene Öl verwenden, wechseln Sie das Hydrauliköl und -filter.
Monatlich	<ul style="list-style-type: none">• Prüfen Sie die Spannung des Impellerriemens und stellen sie ggf. ein.

Wartungssicherheit

- Führen Sie die folgende Schritte vor dem Einstellen, Reinigen, Warten, oder Verlassen der Maschine aus:
 - Stellen Sie die Maschine auf eine ebene Fläche.
 - Auskuppeln der Zapfwelle.
 - Stellen Sie sicher, dass der Antrieb der Zugmaschine in der Neutral-Stellung ist.
 - Aktivieren Sie die Feststellbremse der Zugmaschine.
 - Stellen Sie den Motor der Zugmaschine ab und ziehen Sie den Schlüssel ab.
 - Warten Sie, bis alle beweglichen Teile zum Stillstand gekommen sind.
 - Lassen Sie alle Maschinenteile abkühlen, ehe Sie mit Wartungsarbeiten beginnen.
- Führen Sie nur die in dieser Anleitung beschriebenen Wartungsarbeiten durch. Wenden Sie sich bei größeren Reparaturen zur Unterstützung an Ihren offiziellen Toro-Vertragshändler.
- Vergewissern Sie sich, dass sich die Maschine in einem sicheren Betriebszustand befindet, indem Sie die Befestigungselemente festgezogen halten.
- Führen Sie Wartungsarbeiten möglichst nicht bei laufendem Motor der Zugmaschine durch. Fassen Sie keine beweglichen Teile an.
- Prüfen und stellen Sie die Riemenspannung nicht bei laufendem Motor der Zugmaschine ein.
- Lassen Sie den Druck aus Maschinenteilen mit gespeicherter Energie vorsichtig ab.
- Stützen Sie die Maschine mit Blöcken ab, wenn Sie sie anheben. Verlassen Sie sich nicht auf ein Hydrauliksystem zum Stützen der Maschine.
- Stellen Sie nach der Wartung oder Einstellung der Maschine sicher, dass alle Schutzvorrichtungen fest montiert sind.

Einfetten der Maschine

Einfetten der Lager der Lüfterwelle

Wartungsintervall: Bei jeder Verwendung oder täglich

1. Nehmen Sie das Antriebsschutzblech über die Riemenscheibe ab (Bild 14).
2. Fetten Sie die Schmiernippel an den Lagern der Lüfterwelle mit Nr. 2 Schmiermittel auf Lithiumbasis ein, wie in Bild 10 dargestellt.

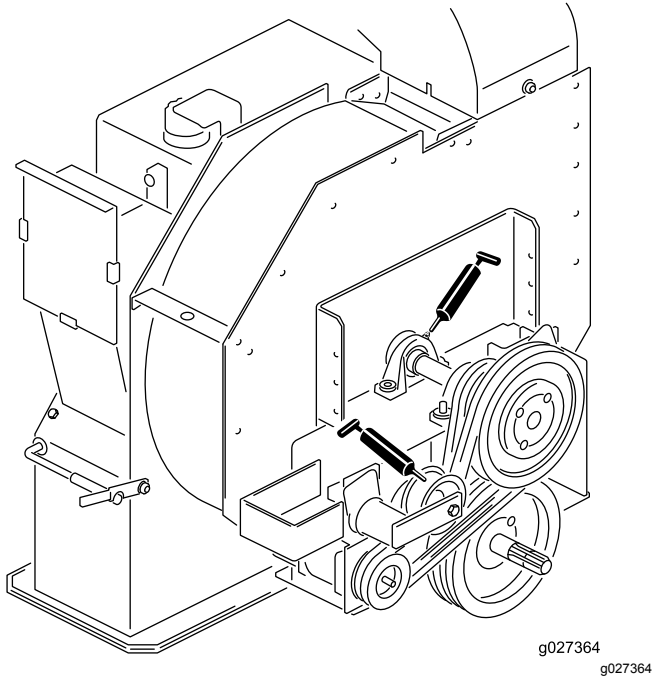


Bild 9

Einfetten der Antriebswelle

Wartungsintervall: Alle 100 Betriebsstunden

Fetten Sie die zwei Schmiernippel an der Antriebswelle mit Nr. 2 Schmiermittel auf Lithiumbasis ein, wie in Bild 10 dargestellt.

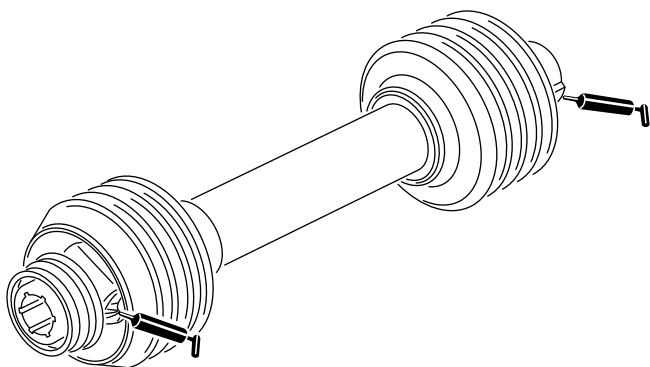


Bild 10

Prüfen des Reifendrucks

Wartungsintervall: Bei jeder Verwendung oder täglich

Wichtig: Stellen Sie sicher, dass alle Reifen den gleichen Druck besitzen, um eine optimale Maschinenleistung zu gewährleisten. *Der Reifendruck sollte nicht zu niedrig sein.*

1. Prüfen Sie den Druck in allen Reifen.
Sie sollten 124 kPa (18 psi) messen.
2. Wenn der Reifendruck zu hoch oder zu niedrig ist, passen Sie ihn an, bis Sie 124 kPa (18 psi) erhalten.

Prüfen des Anzugs der Radmuttern

Wartungsintervall: Nach zwei Betriebsstunden

Nach 10 Betriebsstunden

Alle 200 Betriebsstunden

⚠ WARNUNG:

Wenn Sie die Radmuttern nicht fest genug anziehen, kann ein Rad ausfallen oder lösen und zu Verletzungen führen.

Vergewissern Sie sich, dass die Radmuttern richtig angezogen sind, bevor Sie die Maschine in Betrieb nehmen.

Ziehen Sie die Radmuttern kreuzweise auf ein Drehmoment von 115-136 Nm an (Bild 11).

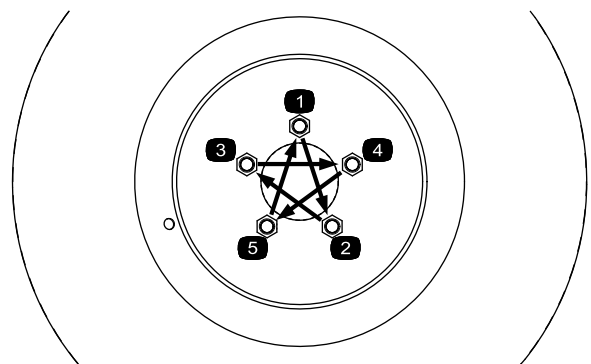


Bild 11

Sicherheit der Hydraulikanlage

- Suchen Sie beim Einspritzen unter die Haut sofort einen Arzt auf. In die Haut eingedrungene Flüssigkeit muss sie innerhalb weniger Stunden von einem Arzt entfernt werden.
- Stellen Sie sicher, dass alle Hydraulikschläuche und -leitungen in gutem Zustand sind, und dass alle Hydraulikverbindungen und -anschlussstücke fest angezogen sind, bevor Sie die Hydraulikanlage unter Druck setzen.
- Halten Sie Ihren Körper und Ihre Hände von Nadellöchern und Düsen fern, aus denen Hydrauliköl unter hohem Druck ausgestoßen wird.
- Gehen Sie hydraulischen Undichtheiten nur mit Pappe oder Papier nach.
- Stellen Sie vor allen Arbeiten am Hydrauliksystem das Anbaugerät auf den Boden absenken und den Motor abstellen, um den Druck im System zu senken.
- Verwenden Sie, um die optimale Leistung und Sicherheit Ihrer Maschine zu gewährleisten, nur Originalersatzteile und -zubehörteile von Toro. Ersatzteile anderer Hersteller können gefährlich sein und eine Verwendung könnte die Garantie ungültig machen.

Prüfen der Hydraulikleitungen und -schläuche

Wartungsintervall: Bei jeder Verwendung oder täglich

Prüfen Sie die Hydraulikleitungen und -schläuche auf Dichtheit, Knick, lockere Stützteile, Abnutzung, lockere Anschlussstücke, witterungsbedingten und chemischen Verschleiß. Führen Sie alle erforderlichen Reparaturen vor der Verwendung der Maschine durch.

⚠️ WARNUNG:

Unter Druck austretendes Hydrauliköl kann unter die Haut dringen und Verletzungen verursachen.

- **Stellen Sie sicher, dass alle hydraulischen Anschlussstücke fest angezogen sind und dass sich alle hydraulischen Schläuche und Leitungen in einwandfreiem Zustand befinden, bevor Sie die Hydraulikanlage unter Druck stellen.**
- **Berühren Sie Nadellöchern und Düsen, aus denen Hydrauliköl unter hohem Druck ausgestoßen wird, nicht mit dem Körper oder den Händen.**
- **Gehen Sie hydraulischen Undichtheiten nur mit Pappe oder Papier nach.**
- **Lassen Sie den Druck in der Hydraulikanlage auf eine sichere Art und Weise ab, bevor Sie irgendwelche Arbeiten an der Anlage durchführen.**
- **Suchen Sie beim Einspritzen unter die Haut sofort einen Arzt auf.**

Warten der Hydraulikanlage

Hydrauliköl – technische Angaben

Der Behälter wird im Werk mit hochwertigem Hydrauliköl gefüllt. Prüfen Sie den Stand des Hydrauliköls vor dem ersten Anlassen des Motors und dann täglich; siehe [Prüfen des Hydrauliköls \(Seite 20\)](#).

Empfohlenes Ersatzhydrauliköl: Toro PX Extended Life Hydraulic Fluid; erhältlich in 19-l-Eimern oder 208-l-Fässern.

Hinweis: An einer Maschine, die mit dem empfohlenen Ersatzhydrauliköl befüllt wird, muss weniger häufig ein Öl- oder Filterwechsel durchgeführt werden.

Ersatzölsorten: Wenn das Toro PX Extended Life Hydraulic Fluid nicht erhältlich ist, können Sie andere handelsübliche, auf Erdöl basierende, Hydraulikflüssigkeiten verwenden, dessen Spezifikationen für alle folgenden Materialeigenschaften im aufgeführten Bereich liegen und die Industrienormen erfüllen. Kein synthetisches Öl verwenden. Wenden Sie sich an den Ölhändler, um einen entsprechenden Ersatz zu finden.

Hinweis: Toro haftet nicht für Schäden, die aus einer unsachgemäßen Substitution entstehen. Verwenden Sie also nur Erzeugnisse namhafter Hersteller, die für die Qualität ihrer Produkte garantieren.

Hydrauliköl (hoher Viskositätsindex, niedriger Stockpunkt, abnutzungshemmend, ISO VG 46

Materialeigenschaften:

Viskosität, ASTM D445 cSt @ 40 °C, 44 bis 48

Viskositätsindex ASTM D2270 140 oder höher

Stockpunkt, ASTM D97 -34 °C bis -45 °C

Branchenspezifikationen: Eaton Vickers 694 (I-286-S, M-2950-S/35VQ25 oder M-2952-S)

Hinweis: Viele Hydraulikölsorten sind fast farblos, was das Erkennen von undichten Stellen erschwert. Als Beimischmittel für das Hydrauliköl können Sie ein rotes Färbemittel in 20-ml-Flaschen kaufen. Eine Flasche reicht für 15-22 l Hydrauliköl. Sie können es unter der Teilenummer 44-2500 über Ihren Toro-Vertragshändler beziehen.

Prüfen des Hydrauliköls

Wartungsintervall: Bei jeder Verwendung oder täglich

1. Lassen Sie die Maschine laufen, damit die Öle warm sind; stellen Sie die Maschine auf eine ebene Fläche ab und stellen den Motor ab.
2. Prüfen Sie den Ölstand am Schauglas ([Bild 12](#)).

Sie sollten erkennen, dass sich der Flüssigkeitsstand in der Mitte des Schauglases befindet.

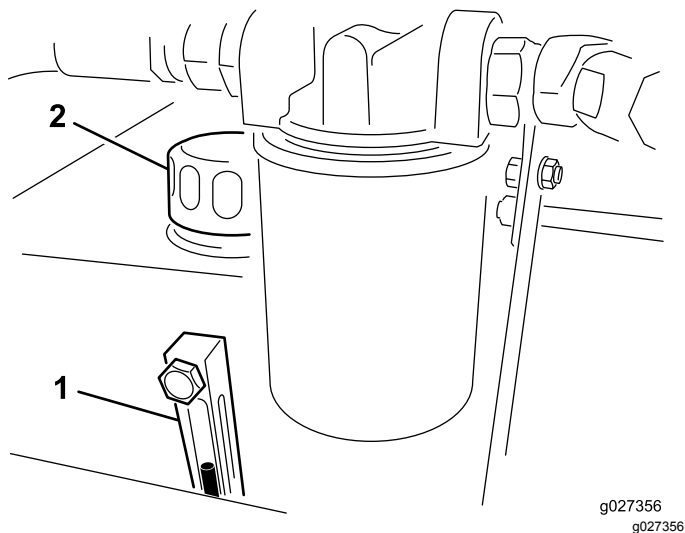


Bild 12

1. Schauglas
2. Hydraulikölbehälterdeckel

3. Wenn der Ölstand unter der Mitte des Schauglases liegt, entfernen Sie den Deckel vom Hydraulikölbehälter und gießen Sie langsam das vorgegebene Hydrauliköl ein, bis der Ölstand die Mitte (Höchstwert) des

Schauglases erreicht, siehe [Hydrauliköl – technische Angaben \(Seite 19\)](#).

Wichtig: Den Behälter nicht überfüllen: Wenn Sie die maximale Fülllinie des Schauglases überschreiten, müssen Sie die überschüssige Flüssigkeit entfernen, siehe [Wechseln des Hydrauliköls \(Seite 20\)](#).

Wichtig: Um eine Verunreinigung des Hydrauliksystems zu vermeiden, reinigen Sie die Oberseite der Hydraulikölkanister bevor Sie diese öffnen. Achten Sie darauf, dass der Einfüllstutzen und der Trichter sauber sind.

4. Schrauben Sie den Behälterdeckel wieder auf.

Wechseln des Hydrauliköls

Wartungsintervall: Alle 2000 Betriebsstunden—Wenn Sie das empfohlene Öl verwenden, wechseln Sie das Hydrauliköl und -filter.

Alle 800 Betriebsstunden—Wenn Sie nicht das empfohlene Hydrauliköl verwenden oder den Behälter schon einmal mit einem alternativen Öl gefüllt haben, wechseln Sie das Hydrauliköl.

Behälterfassungsvermögen: ca. 38 l

Wichtig: Wenden Sie sich an den offiziellen Toro-Vertragshändler, falls das Öl verunreinigt wurde. Verunreinigtes Öl sieht im Vergleich zu sauberem Öl milchig oder schwarz aus.

1. Stellen Sie den Motor ab.
2. Schließen Sie den kleinen Hydraulikschlauch (Gehäuseablass) unten am Behälter ab und lassen Sie das Hydrauliköl in eine Auffangwanne ablaufen.

Hinweis: Bringen Sie den Schlauch wieder an und ziehen ihn fest, wenn kein Hydrauliköl mehr ausläuft.

3. Füllen Sie den Behälter mit ca. 38 Liter der angegebenen Hydraulikölsorte, siehe [Hydrauliköl – technische Angaben \(Seite 19\)](#).

Wichtig: Verwenden Sie nur die angegebenen Hydrauliköle. Andere Ölsorten können die Hydraulikanlage beschädigen.

Füllen Sie nicht auf, wenn das Öl kalt ist, um ein Überfüllen zu verhindern. Überfüllen Sie den Behälter nicht mit Hydrauliköl.

4. Schrauben Sie den Behälterdeckel wieder auf.
5. Starten Sie den Motor der Zugmaschine und benutzen Sie alle hydraulischen Bedienelemente, um das Hydrauliköl in der ganzen Anlage zu verteilen, prüfen Sie auch auf undichte Stellen.
6. Stellen Sie den Motor ab

- Schauen Sie bei warmem Öl in das Schauglas.

Hinweis: Wenn der Stand des Hydrauliköls niedrig ist, gießen Sie nur so viel Öl langsam ein, um den Stand auf die Mitte des Schauglases (Höchstwert) anzuheben.

Auswechseln des Hydraulikfilters

Wartungsintervall: Alle 1000 Betriebsstunden—Wenn Sie das empfohlene Hydrauliköl **verwenden**, wechseln Sie den Hydraulikölfilter.

Alle 800 Betriebsstunden—Wenn Sie **nicht** das empfohlene Hydrauliköl verwenden oder den Behälter schon einmal mit einem alternativen Öl gefüllt haben, wechseln Sie den Hydraulikölfilter.

Verwenden Sie nur den Toro-Ersatzfilter im Hydrauliksystem; siehe *Ersatzteilkatalog*.

Wichtig: Der Einsatz anderer Filter führt u. U. zum Verlust Ihrer Garantieansprüche für einige Bauteile.

- Stellen Sie den Motor der Zugmaschine ab und ziehen Sie den Zündschlüssel ab.
- Reinigen Sie den Anbaubereich des Filters.
- Stellen Sie eine Auffangwanne unter den Filter und entfernen den Filter (**Bild 13**).

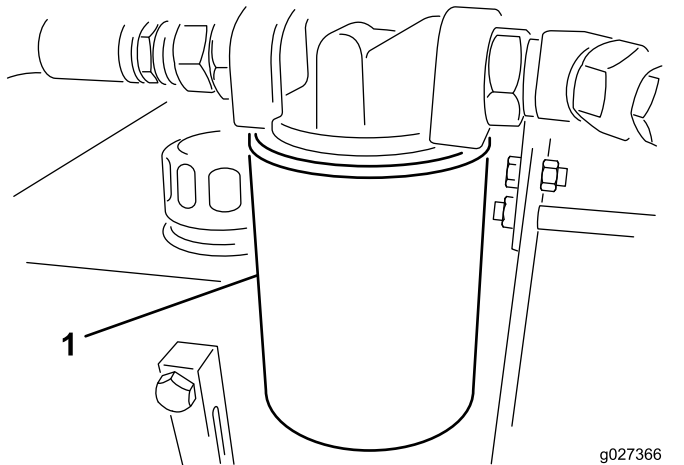


Bild 13

- Hydraulikfilter

- Ölen Sie die neue Filterdichtung ein und füllen den Filter mit Hydrauliköl.
- Stellen Sie sicher, dass der Anbaubereich des Filters sauber ist.
- Schrauben Sie den Filter auf, bis die Dichtung die Befestigungsplatte berührt. Ziehen Sie den Filter dann um eine halbe Umdrehung fest.

- Lassen Sie den Motor der Zugmaschine an und bedienen Sie alle hydraulischen Bedienelemente, um die Anlage zu entlüften.
- Stellen Sie den Motor ab und prüfen Sie den Stand des Hydrauliköls. Achten Sie auch auf Lecks.

Einstellen des Impellerriemens

Wartungsintervall: Nach 20 Betriebsstunden
Monatlich

Stellen Sie sicher, dass der Riemen richtig gespannt ist, um die einwandfreie Funktion der Maschine zu garantieren und eine zu starke Abnutzung zu vermeiden.

- Lösen Sie die Schrauben und Muttern, mit denen das Antriebsschutzblech am Impellergehäuse (**Bild 14**) befestigt ist, und nehmen Sie das Schutzblech ab.

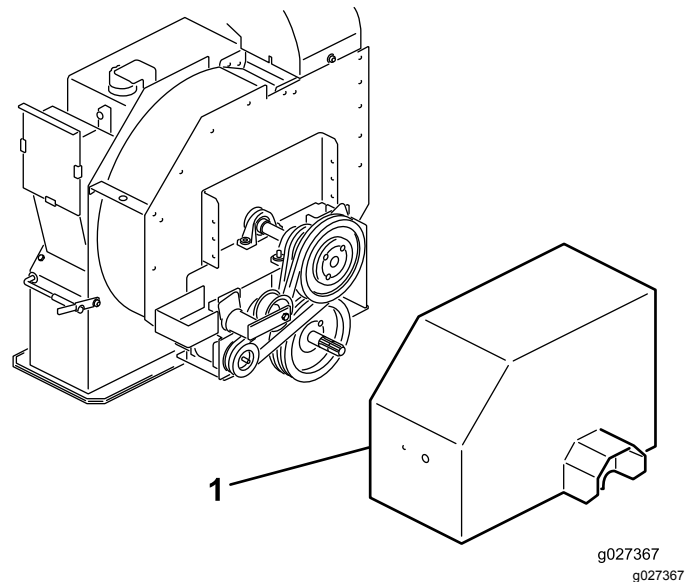


Bild 14

- Antriebsschutzblech

Hinweis: Sie brauchen die Antriebswelle zum Anpassen der Riemenspannung nicht trennen.

- Lösen Sie hinten am Rahmen die Schraube, mit der der Riemenspanner am Rahmen befestigt ist (**Bild 14**).
- Nehmen Sie die Schraube und die Mutter ab, mit denen die Spannerführung an der Antriebshalterung befestigt ist, um die Spannung vom Riemen zu nehmen (**Bild 15**).

Einlagerung

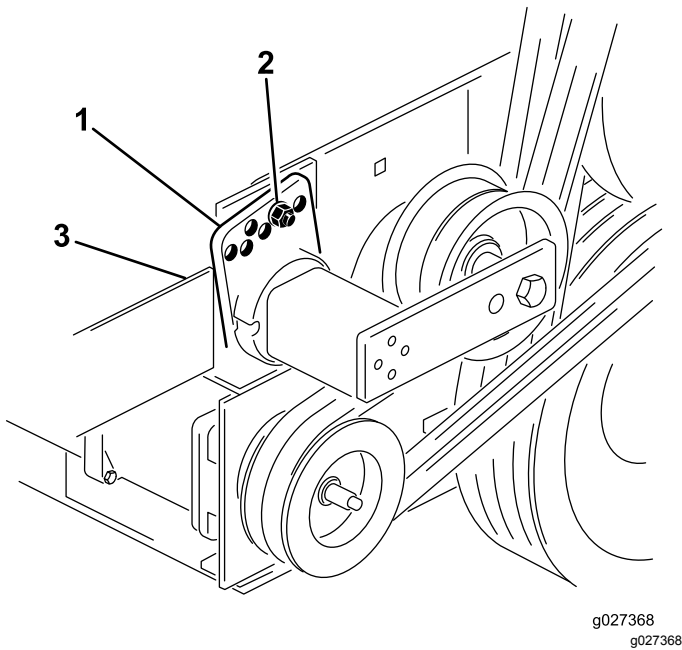


Bild 15

1. Spannvorrichtungsführung 3. Schraube (hinten am Rahmen)
2. Schraube und Mutter

4. Drehen Sie den Spanner mit einem großen Schraubenschlüssel nach rechts, bis der Aufkleber mit 15° am Spannerrohr ausgefluchtet ist.

Wichtig: Richten Sie die Spannvorrichtung so nah wie möglich an 15° aus, ohne darunter zu gehen.

Wenn Sie die Spannvorrichtung zu weit über 15° drehen, kann der Riemen überspannt werden, wenn Sie ihn unter 15° drehen, bleibt der Riemen zu locker; beides kann die Maschine beschädigen.

5. Setzen Sie die Schraube in die ausgefluchteten Führungslöcher und befestigen Sie sie mit der Mutter.

Wichtig: Wenn die Löcher nicht genau ausgefluchtet sind, drehen Sie die Führung zum nächsthöheren Loch, bis sie ausgefluchtet sind.

6. Ziehen Sie die Schraube hinten am Rahmen an, um den Spanner zu befestigen.
7. Montieren Sie das Antriebsschutzblech mit den vorher entfernten Schrauben und Muttern am Impellergehäuse.

1. Parken Sie die Maschine auf einer ebenen Fläche, aktivieren Sie die Feststellbremse, stellen Sie den Motor ab, ziehen Sie den Schlüssel ab und warten Sie, bis alle beweglichen Teile zum Stillstand gekommen sind, bevor Sie die Maschine verlassen.
2. Reinigen Sie die Maschine gründlich. Entfernen Sie Laub, Erde und Rückstände vom Impellergehäuse.
3. Prüfen Sie den Reifendruck, siehe [Prüfen des Reifendrucks \(Seite 18\)](#).
4. Ziehen Sie alle Befestigungen bei Bedarf an.
5. Fetten und ölen Sie alle Schmiernippel und Gelenkstellen. Wischen Sie überflüssigen Schmierstoff ab.
6. Fetten Sie die Spindeln der Zapfwelle leicht ein.
7. Schmirgeln Sie alle Lackschäden leicht und bessern Bereiche aus, die angekratzt, abgesprungen oder verrostet sind. Reparieren Sie alle Blechschäden.

Hinweise:

Hinweise:

EEA/UK Datenschutzerklärung

Toros Verwendung Ihrer persönlichen Informationen

The Toro Company ("Toro") respektiert Ihre Privatsphäre. Wenn Sie unsere Produkte kaufen, können wir bestimmte persönliche Informationen über Sie sammeln, entweder direkt von Ihnen oder über Ihre lokale Toro-Niederlassung oder Ihren Händler. Toro verwendet diese Informationen, um vertragliche Verpflichtungen zu erfüllen – z. B. um Ihre Garantie zu registrieren, Ihren Garantieanspruch zu bearbeiten oder Sie im Falle eines Rückrufs zu kontaktieren – und für legitime Geschäftszwecke – z. B. um die Kundenzufriedenheit zu messen, unsere Produkte zu verbessern oder Ihnen Produktinformationen zur Verfügung zu stellen, die für Sie von Interesse sein könnten. Toro kann die Informationen im Rahmen dieser Aktivitäten an Toro Tochtergesellschaften, Händler oder Geschäftspartner weitergeben. Wir können auch persönliche Daten offenlegen, wenn dies gesetzlich vorgeschrieben ist oder im Zusammenhang mit dem Verkauf, Kauf oder der Fusion eines Unternehmens. Toro verkauft Ihre persönlichen Informationen niemals an anderen Unternehmen.

Speicherung Ihrer persönlichen Daten

Toro wird Ihre persönlichen Daten so lange aufbewahren, wie es für die oben genannten Zwecke relevant ist und in Übereinstimmung mit den gesetzlichen Bestimmungen. Für weitere Informationen über die geltenden Aufbewahrungsfristen wenden Sie sich bitte an legal@toro.com.

Toros Engagement für Sicherheit

Ihre persönlichen Daten können in den USA oder einem anderen Land verarbeitet werden, in dem möglicherweise weniger strenge Datenschutzgesetze gelten als in Ihrem Wohnsitzland. Wann immer wir Ihre Daten außerhalb Ihres Wohnsitzlandes übermitteln, werden wir die gesetzlich vorgeschriebenen Schritte unternehmen, um sicherzustellen, dass angemessene Sicherheitsvorkehrungen zum Schutz Ihrer Daten getroffen werden und um sicherzustellen, dass diese sicher behandelt werden.

Zugang und Korrektur

Sie haben das Recht, Ihre persönlichen Daten zu korrigieren und zu überprüfen oder der Verarbeitung Ihrer Daten zu widersprechen bzw. diese einzuschränken. Bitte kontaktieren Sie uns dazu per E-Mail unter legal@toro.com. Wenn Sie Bedenken haben, wie Toro mit Ihren Daten umgegangen ist, bitten wir Sie, dies direkt mit uns zu besprechen. Bitte beachten Sie, dass europäische Bürger das Recht haben, sich bei Ihrer Datenschutzbehörde zu beschweren.

Kalifornien, Proposition 65: Warnung

Bedeutung der Warnung

Manchmal sehen Sie ein Produkt mit einem Aufkleber, der eine Warnung enthält, die der nachfolgenden ähnelt:



Warnung: Krebs- und Fortpflanzungsgefahr: www.p65Warnings.ca.gov

Inhalt von Proposition 65

Proposition 65 gilt für alle Firmen, die in Kalifornien tätig sind, Produkte in Kalifornien verkaufen oder Produkte fertigen, die in Kalifornien verkauft oder gekauft werden können. Proposition 65 schreibt vor, dass der Gouverneur von Kalifornien eine Liste der Chemikalien pflegt und veröffentlicht, die bekanntermaßen Krebs, Geburtsschäden und/oder Defekte des Reproduktionssystems verursachen. Die Liste, die jährlich aktualisiert wird, enthält zahlreiche Chemikalien, die in vielen Produkten des täglichen Gebrauchs enthalten sind. Proposition 65 soll sicherstellen, dass die Öffentlichkeit über den Umgang mit diesen Chemikalien informiert ist.

Proposition 65 verbietet nicht den Verkauf von Produkten, die diese Chemikalien enthalten, sondern gibt nur vor, dass Warnungen auf dem Produkt, der Produktverpackung oder in den Unterlagen, die dem beiliegen, vorhanden sind. Außerdem bedeutet eine Warnung im Rahmen von Proposition 65 nicht, dass ein Produkt gegen Standards oder Anforderungen hinsichtlich der Produktsicherheit verstößt. Die Regierung von Kalifornien hat klargestellt, dass eine Proposition 65-Warnung nicht gleich einer gesetzlichen Entscheidung ist, dass ein Produkt „sicher“ oder „nicht sicher“ ist. Viele dieser Chemikalien wurden seit Jahren regelmäßig in Produkten des täglichen Gebrauchs verwendet, ohne dass eine Gefährdung dokumentiert wurde. Weitere Informationen finden Sie unter <https://oag.ca.gov/prop65/faqs-view-all>.

Eine Proposition 65-Warnung bedeutet: (1) Ein Unternehmen hat die Gefährdung evaluiert und ist zu dem Schluss gekommen, dass die Stufe „kein signifikantes Gefahrenniveau“ überschritten wurde. (2) Ein Unternehmen hat entschieden, eine Warnung einfach auf dem Wissen oder dem Verständnis hinsichtlich des Vorhandenseins einer aufgeführten Chemikalie zu geben, ohne die Gefährdung zu evaluieren.

Geltungsbereich des Gesetzes

Proposition 65-Warnungen werden nur vom kalifornischen Recht vorgeschrieben. Proposition 65-Warnungen werden in ganz Kalifornien in vielen Umgebungen, u. a. in Restaurants, Lebensmittelläden, Hotels, Schulen, Krankenhäusern und für viele Produkte verwendet. Außerdem verwenden einige Online- oder Postversandhändler Proposition 65-Warnungen auf den Websites oder in den Katalogen.

Vergleich von kalifornischen Warnungen zu Höchstwerten auf Bundesebene

Proposition 65-Standards sind oft strikter als bundesweite oder internationale Standards. Außerdem gibt es zahlreiche Substanzen, die eine Proposition 65-Warnung bei Konzentrationen erfordern, die wesentlich strikter sind als Höchstwerte auf Bundesebene. Beispiel: Die Proposition 65-Norm für Warnungen für Blei liegt bei 0,5 Mikrogramm pro Tag. Dies ist wesentlich strikter als bundesweite oder internationale Standards.

Warum haben nicht alle ähnlichen Produkte die Warnung?

- Produkte, die in Kalifornien verkauft werden, müssen die Proposition 65-Warnungen tragen; für ähnliche Produkte, die an anderen Orten verkauft werden, ist dies nicht erforderlich.
- Eine Firma, die in einem Proposition 65-Rechtsstreit verwickelt ist und einen Vergleich erzielt, muss ggf. Proposition 65-Warnungen für die Produkte verwenden; andere Firmen, die ähnliche Produkte herstellen, müssen dies nicht tun.
- Die Einhaltung von Proposition 65 ist nicht konsistent.
- Firmen entscheiden ggf. keine Warnungen anzubringen, da ihrer Meinung nach dies gemäß der Proposition 65-Normen nicht erforderlich ist. Fehlende Warnungen für ein Produkt bedeuten nicht, dass das Produkt die aufgeführten Chemikalien in ähnlichen Mengen enthält.

Warum schließt Toro diese Warnung ein?

Toro hat sich entschieden, Verbrauchern so viel wie möglich Informationen bereitzustellen, damit sie informierte Entscheidungen zu Produkten treffen können, die sie kaufen und verwenden. Toro stellt Warnungen in bestimmten Fällen bereit, basierend auf der Kenntnis über das Vorhandensein aufgeführter Chemikalien ohne Evaluierung des Gefährdungsniveaus, da nicht alle aufgeführten Chemikalien Anforderungen zu Gefährdungshöchstwerten haben. Obwohl die Gefährdung durch Produkte von Toro sehr gering ist oder in der Stufe „kein signifikantes Gefahrenniveau“ liegt, ist Toro sehr vorsichtig und hat sich entschieden, die Proposition 65-Warnungen bereitzustellen. Falls Toro diese Warnungen nicht bereitstellt, kann die Firma vom Staat Kalifornien oder anderen Privatparteien verklagt werden, die eine Einhaltung von Proposition 65 erzwingen wollen; außerdem kann die Firma zu hohem Schadenersatz verpflichtet werden.



Die Garantie von Toro

Beschränkte Garantie über zwei Jahre oder 1.500 Betriebsstunden

Bedingungen und abgedeckte Produkte

The Toro Company und das angeschlossene Unternehmen, Toro Warranty Company, gewährleisten gemäß eines gegenseitigen Abkommens, dass das gewerbliche Produkt von Toro (Produkt) für zwei Jahre oder 1.500 Betriebsstunden* (je nachdem, was zuerst eintritt) frei von Material- und Verarbeitungsschäden ist. Diese Garantie gilt für alle Produkte, ausgenommen sind Aerifizierer (diese Produkte haben eigene Garantiebedingungen). Bei einem Garantieanspruch wird das Produkt kostenlos repariert, einschließlich Diagnose, Lohnkosten, Ersatzteilen und Transport. Die Garantie beginnt an dem Termin, an dem das Produkt zum Originalkunden ausgeliefert wird. * Mit Betriebsstundenzähler ausgestattete Produkte.

Anweisungen für die Inanspruchnahme von Wartungsarbeiten unter Garantie

Sie müssen den offiziellen Distributor oder Vertragshändler für gewerbliche Produkte, von dem Sie das Produkt gekauft haben, umgehend informieren, dass Sie einen Garantieanspruch erheben. Sollten Sie Hilfe beim Ermitteln eines offiziellen Distributors oder Vertragshändlers für gewerbliche Produkte benötigen oder Fragen zu den Garantieansprüchen und -verpflichtungen haben, können Sie uns unter folgender Adresse kontaktieren:

Toro Commercial Products Service Department
Toro Warranty Company
8111 Lyndale Avenue South
Bloomington, MN 55420-1196

+1-952-888-8801 oder +1-800-952-2740
E-Mail: commercial.warranty@toro.com

Verantwortung des Eigentümers

Als Produkteigentümer sind Sie für die erforderlichen Wartungsarbeiten und Einstellungen verantwortlich, die in der *Bedienungsanleitung* angeführt sind. Reparaturen von Defekten am Produkt, die durch unterlassene erforderliche Wartung und Einstellungen aufgetreten sind, werden von dieser Garantie nicht abgedeckt.

Nicht von der Garantie abgedeckte Punkte und Bedingungen

Nicht alle Produktfehler oder Fehlfunktionen, die im Garantiezeitraum auftreten, stellen Verarbeitungs- oder Materialfehler dar. Diese Garantie schließt Folgendes aus:

- Produktversagen aufgrund der Verwendung von Ersatzteilen, die keine Toro-Originalteile sind, oder aufgrund der Installation oder Verwendung von Anbaugeräten, Modifikationen oder nicht genehmigtem Zubehör.
- Produktfehler, die aufgrund nicht ausgeführter Wartungs- und/oder Einstellungsarbeiten entstehen.
- Produktfehler, die auf den missbräuchlichen, fahrlässigen oder waghalsigen Einsatz des Produkts zurückzuführen sind.
- Durch Verwendung verbrauchte Teile, die nicht defekt sind. Beispiele von Teilen, die sich beim normalen Produkteinsatz abnutzen oder verbraucht werden, sind u. a. Bremsbeläge und Bremsbacken, Kupplungsbeläge, Messer, Spindeln, Rollen und Lager (abgedichtet oder schmierbar), Untermesser, Zündkerzen, Laufräder und Lager, Reifen, Filter, Riemen und bestimmte Sprühfahrzeugkomponenten, wie z. B. Membrane, Düsen und Sicherheitsventile.
- Durch Einwirkung von außen aufgetretene Defekte wie unter anderem Witterung, Lagerungsmethoden, Verunreinigung, Verwendung ungeeigneter Kraftstoffe, Kühlmittel, Schmiermittel, Zusätze, Dünger, Wasser oder Chemikalien.
- Defekte oder Leistungsprobleme aufgrund von Kraftstoffen (z. B. Benzin, Diesel oder Biodiesel), die nicht den Branchennormen entsprechen.
- Normales Geräuschniveau, normale Vibration und Abnutzung und normaler Verschleiß. Normale Verbrauchsgüter sind u. a. Schäden am Sitz aufgrund von Abnutzung oder Abrieb, abgenutzte, lackierte Oberflächen, verkratzte Aufkleber oder Fenster.

Länder außer USA oder Kanada

Kunden, die Produkte von Toro kaufen, die von den USA oder Kanada exportiert wurden, sollten sich an den Toro-Vertragshändler wenden, um Garantiepolen für das entsprechende Land oder die Region zu erhalten. Sollten Sie aus irgendeinem Grund nicht mit dem Service des Händlers zufrieden sein oder Schwierigkeiten beim Erhalt der Garantieinformationen haben, wenden Sie sich an den Ihr offizielles Toro Service Center.

Teile

Teile, die als vorgeschriebene Wartungsarbeiten ausgewechselt werden müssen, werden für den Zeitraum bis zur geplanten Auswechslung des Teils garantiert. Teile, die im Rahmen dieser Garantie ausgewechselt werden, sind für die Länge der Originalproduktgarantie abgedeckt und werden das Eigentum von Toro. Es bleibt Toro überlassen, ob ein Teil repariert oder ausgewechselt wird. Toro kann überholte Teile für Reparaturen unter Garantie verwenden.

Garantie für Deep-Cycle und Lithium-Ionen-Batterien

Deep-Cycle- und Lithium-Ionen-Batterien haben eine bestimmte Gesamtzahl an Kilowatt-Stunden, die sie bereitstellen können. Einsatz-, Auflade- und Wartungsverfahren können die Nutzungsdauer der Batterie verlängern oder verkürzen. Während der Nutzung der Batterien in diesem Produkt nimmt die nützliche Arbeit zwischen Aufladeintervallen langsam ab, bis die Batterien ganz aufgebraucht sind. Für das Auswechseln aufgebrauchter Batterien (aufgrund normaler Nutzung) ist der Produkteigentümer verantwortlich. Hinweis: (Nur Lithium-Ionen-Batterie): Nach 2 Jahren anteilig. Zusätzliche Informationen finden Sie in der Garantie der Batterie.

Lebenslange Garantie auf die Kurbelwelle (nur Modell ProStripe 02657)

Ein mit einer originalen Toro-Frictionsscheibe und kurbelsicherer Messer-Brems-Kupplung (integrierte Messer-Brems-Kupplung (BBC) + Frictionsscheibenbaugruppe) als Erstausrüstung ausgestatteter ProStripe, welcher durch den ursprünglichen Käufer in Übereinstimmung mit den empfohlenen Betriebs- und Wartungsverfahren verwendet wird, ist durch eine lebenslange Garantie gegen Verbiegen der Motorkurbelwelle abgedeckt. Maschinen, die mit Kupplungsscheiben, Messerbremskupplungseinheiten (BBC) und anderen Vorrichtungen ausgestattet sind, fallen nicht unter die lebenslange Garantie der Kurbelwelle.

Für die Kosten von Wartungsarbeiten kommt der Besitzer auf

Motoreinstellung, Schmierung, Reinigung und Polieren, Austausch von Filtern, Kühlmittel und die Durchführung der empfohlenen Wartungsarbeiten sind einige der normalen Arbeiten, die der Eigentümer auf eigene Kosten an den Toro-Produkten durchführen muss.

Allgemeine Bedingungen

Im Rahmen dieser Garantie haben Sie nur Anspruch auf eine Reparatur durch einen offiziellen Toro-Distributor oder Händler.

Weder The Toro Company noch Toro Warranty Company haftet für mittelbare, beiläufige oder Folgeschäden, die aus der Verwendung der Toro-Produkte entstehen, die von dieser Garantie abgedeckt werden, einschließlich aller Kosten oder Aufwendungen für das Bereitstellen von Ersatzgeräten oder Wartung in angemessenen Zeiträumen des Ausfalls oder Nicht-Verwendung, bis zum Abschluss der unter dieser Garantie ausgeführten Reparaturarbeiten. Außer den Emissionsgewährleistungen, auf die im Anschluss verwiesen wird (falls zutreffend) besteht keine ausdrückliche Gewährleistung. Alle abgeleiteten Gewährleistungen zur Verkäuflichkeit und Eignung für einen bestimmten Zweck sind auf die Dauer der ausdrücklichen Gewährleistung beschränkt.

Einige Staaten lassen Ausschlüsse von beiläufigen oder Folgeschäden nicht zu oder schränken die Dauer der abgeleiteten Gewährleistung ein. Die obigen Ausschlüsse und Beschränkungen treffen daher ggf. nicht auf Sie zu. Diese Garantie gibt Ihnen bestimmte legale Rechte; Sie können weitere Rechte haben, die sich von Staat zu Staat unterscheiden.

Hinweis in bezüglich der Garantie auf die Emissionskontrolle

Die Emissionssteueranlage des Produkts kann von einer separaten Garantie abgedeckt sein, die die Anforderungen der EPA (amerikanische Umweltschutzbehörde) und/oder CARB (California Air Resources Board) erfüllen. Die oben angeführten Beschränkungen hinsichtlich der Betriebsstunden gelten nicht für die Garantie auf der Emissionssteueranlage. Siehe die Angabe zur Garantie hinsichtlich der Motoremissionskontrolle in der Bedienungsanleitung oder in den Unterlagen des Motorherstellers.



Count on it.