



Clean Sweep™

Blower

Model No. 51580—59000001 & Up

Clean Sweep™

Soufflante

Modèle No. 51580—59000001 et suivants

Clean Sweep™

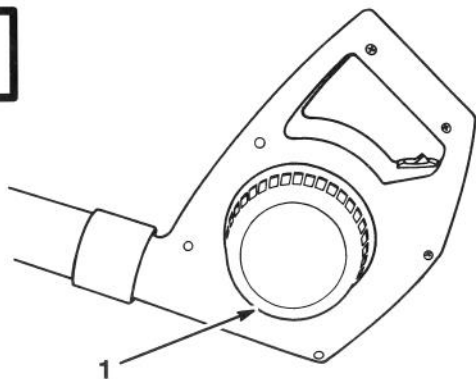
Sopladora

Modelos N. 51580—59000001 y siguientes

**Operator's Manual
Manuel de L'Utilisateur
Manual del Operador**

Figures — Figuras

1



English

1. Model and serial number decal

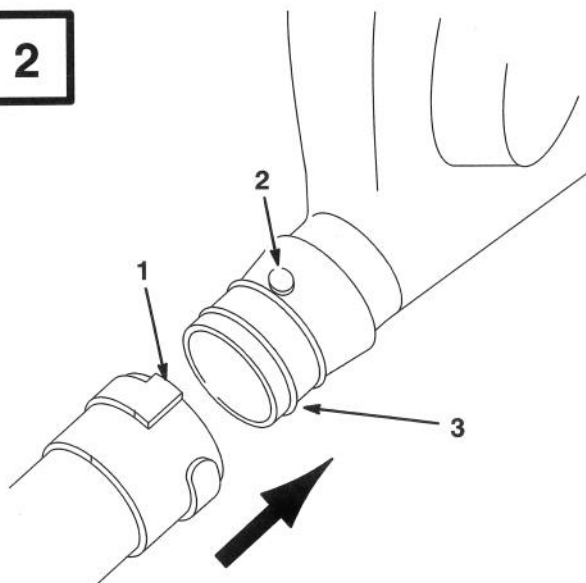
Français

1. Décalcomanie de numéros de modèle et de série

Español

1. Calcomanía con los números de modelo y serie

2



English

1. Channel
2. Locking knob
3. Blower outlet

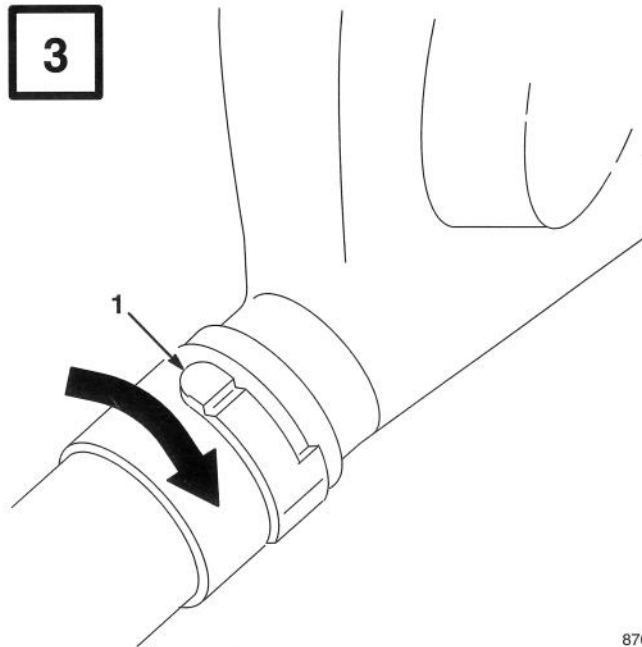
Français

1. Gorge
2. Bouton de verrouillage
3. Sortie d'air

Español

1. Canal
2. Perilla trabante
3. Salida de la sopladora

3



English

1. Locking detent

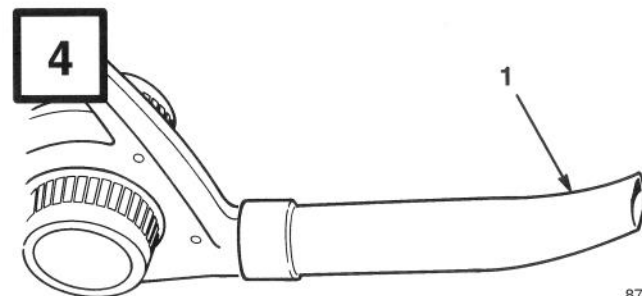
Français

1. Détente de verrouillage

Español

1. Retención trabante

4



English

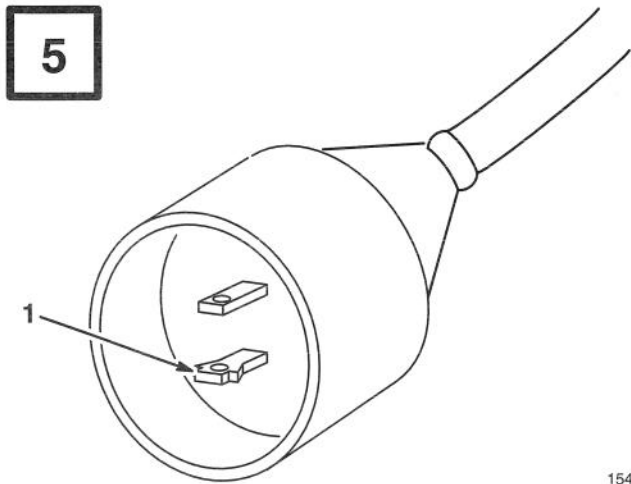
1. Nozzle curving up

Français

1. Tube incurvé vers le haut

Español

1. Boquilla curvada hacia arriba



1545

English

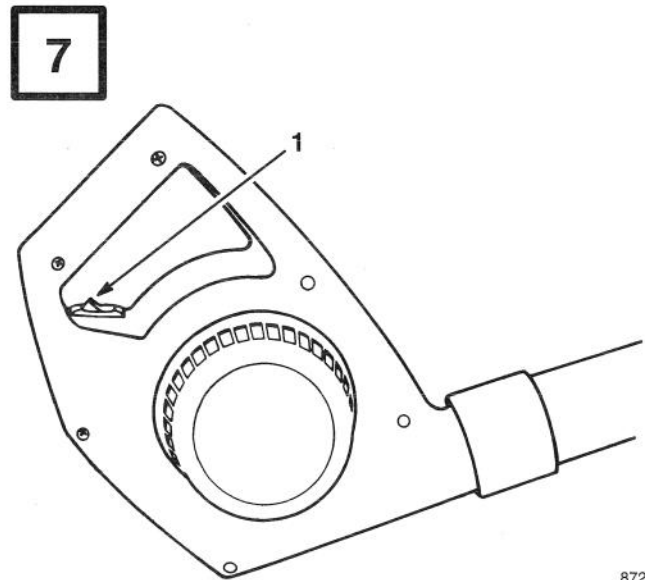
1. Wide blade

Français

1. Broche large

Español

1. Pata ancha



872

English

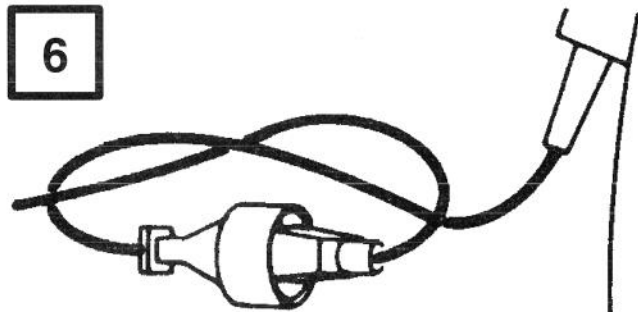
1. On/off switch

Français

1. Commutateur
marche/arrêt

Español

1. Interruptor on/off



704

Contents

	Page
Contents	1
Introduction	1
Safety	2
Safety and Instruction Decals	3
Assembly	4
Attach Outlet Tube	4
Before Starting	4
Securing Power Supply Cord	4
Operation	5
Starting/Stopping	5
Maintenance	5
Servicing Double-insulated Appliance ...	5
Toro Service Support	5
The Toro Promise	6

Introduction

Thank you for purchasing a Toro product.

All of us at Toro want you to be completely satisfied with your new product, so feel free to contact your local Authorized Service Dealer for help with service, genuine Toro parts, or other information you may require.

Whenever you contact your Authorized Service Dealer or the factory, always know the model and serial numbers of your product. These numbers will help the Service Dealer or Service Representative provide exact information about your specific product. You will find the model and serial number decal located in a unique place on the product (Fig. 1).

For your convenience, write the product model and serial numbers in the space below.

Model No. _____
Serial No. _____

Read this manual carefully to learn how to operate and maintain your product correctly. Reading this manual will help you and others avoid personal injury and damage to the product. Although Toro designs, produces and markets safe, state-of-the-art products, you are responsible for using the product properly and safely. You are also responsible for training persons who you allow to use the product about safe operation.

The Toro warning system in this manual identifies potential hazards and has special safety messages that help you and others avoid personal injury, even death. DANGER, WARNING and CAUTION are signal words used to identify the level of hazard. However, regardless of the hazard, be extremely careful.

DANGER signals an extreme hazard that will cause serious injury or death if the recommended precautions are not followed.


WARNING signals a hazard that may cause serious injury or death if the recommended precautions are not followed.

CAUTION signals a hazard that may cause minor or moderate injury if the recommended precautions are not followed.

Two other words are also used to highlight information. "Important" calls attention to special mechanical information and "Note" emphasizes general information worthy of special attention.

Safety

IMPORTANT SAFETY INSTRUCTIONS

To assure maximum safety, best performance, and to gain knowledge of the appliance, it is essential that you or any other operator of the appliance read and understand the contents of this manual before operating the appliance. Pay particular attention to the safety alert symbol  which means CAUTION, WARNING OR DANGER — “personal safety instruction.” Read and understand the instruction because it has to do with safety. FAILURE TO COMPLY WITH INSTRUCTION MAY RESULT IN PERSONAL INJURY, RISK OF FIRE OR ELECTRICAL SHOCK.

READ ALL INSTRUCTIONS BEFORE USING THIS APPLIANCE

SAVE THESE INSTRUCTIONS FOR FUTURE REFERENCE!

WARNING—To reduce the risk of fire, electric shock or injury, follow these safety instructions.

1. Read and understand the contents of this manual before using the appliance. Be thoroughly familiar with the proper use of the appliance.
2. Keep everyone, especially children and pets, away from area of operation. Never allow children to operate the appliance. It is not a toy. Never allow adults to operate unit without first reading the Operator's Manual.
3. Never blow debris in the direction of bystanders or animals.
4. Always wear safety goggles or other suitable eye protection.
5. Do not use on wet surfaces. Do not expose to rain. Store indoors.
6. Dress properly. Do not wear loose clothing or jewelry. They can catch in moving parts. Pin up long hair so that it cannot be drawn into unit's air inlet. Always wear substantial footwear and long pants.
7. Always wear an approved dust mask when using unit in dusty conditions.
8. Use the right appliance. Do not use the appliance for any job except that for which it was intended.
9. Use appliance only as described in this manual. Use only Toro attachments with the appliance.
10. To reduce the risk of electric shock, use only an approved UL (CSA in Canada) extension cord recommended for outdoor use. Refer to Extension Cord Chart on page 4 Replace a damaged extension cord immediately.
11. Properly connect extension cord to power supply cord to prevent disconnection of the cords (Fig. 6).
12. Avoid unintentional starting. Do not carry plugged in appliance with finger on switch.
13. Turn off all controls before unplugging cord.
14. Do not handle plug or appliance with wet hands or while standing in water.
15. Do not use appliance with a damaged cord or plug. If appliance is not working as it should, has been dropped, damaged, left outdoors, or dropped into water, return it to an Authorized Toro Service Dealer.
16. Don't abuse cord. Do not pull or carry appliance by cord, close a door on cord or pull cord around sharp edges or corners. Do not use cord as a handle. Do not unplug appliance by pulling cord. To unplug, grasp the plug, not the cord.
17. Keep cord away from extreme heat, oil, and sharp edges Replace damaged cords.

18. Do not put any object into openings (i.e. fan covers, air inlets or other openings in housing). Do not use appliance with any blocked openings; keep free of dust, lint, hair, and anything that may reduce air flow.
19. Do not use in areas where flammable or combustible liquids such as gasoline may be present.
20. Always be sure of your footing. Keep a firm hold on the handle and walk, never run. Use extra care when cleaning on stairs.
21. Stop the motor and unplug the supply cord whenever you leave the appliance, before cleaning the housing, and when making any repairs or inspections.
22. When not in use, store your appliance in a dry place out of the reach of children.
23. Keep all fasteners tight to be sure the appliance is in safe working condition.
24. Never operate without proper guards or other protective safety devices in place.
25. Do not put hands or feet near rotating parts. Keep clear at all times.
26. If the appliance should start to vibrate abnormally, stop the motor, unplug the cord and check immediately for the cause. Vibration is generally a warning of trouble.
27. Do not operate your appliance if it is not working as it should, has been dropped, damaged, left outdoors, or dropped in water. Return it to your nearest Authorized Toro Service Dealer for inspection or repair.
28. This appliance is provided with double insulation. Use only identical replacement parts. See page 5 for Servicing of Double-Insulated Appliance.
29. When servicing use only identical TORO replacement parts. Replace or repair damaged cords.

Safety and Instruction Decals



Safety decals and instructions are easily visible to the operator and are located near any area of potential danger. Replace any decal that is damaged or lost.



**ON BLOWER HOUSING
(Part No. 93-0595)**

Assembly

Attach Outlet Tube

1. Slide tube onto blower outlet, aligning channel in tube with locking knob on blower outlet (Fig. 2).
2. Rotate tube clockwise completely until locking knob snaps into locking detent on tube (Fig. 3).
3. Be sure tube is fully assembled onto blower. The nozzle will curve up when blower is held in the normal operating position (Fig. 4).

Before Starting

Securing Power Supply Cord

Use only a UL listed (CSA certified in Canada) extension cord recommended for outdoor use. Refer to Extension Cord Chart.

EXTENSION CORD CHART		
If length of extension cord is less than or equal to:	100 ft.	150 ft.
Assure wire size gauge (A.W.G.) in cord is:	16	14

Note: Use of an extension cord over 150 feet is not recommended.

WARNING

POTENTIAL HAZARD

- Contact with water while operating unit could cause electric shock.

WHAT CAN HAPPEN

- Electric shock can cause injury or death.

HOW TO AVOID THE HAZARD

- Don't handle plug or appliance with wet hands or while standing in water.
- Use only a UL listed (CSA certified in Canada) extension cord recommended for outdoor cold weather use. Refer to Extension Cord Chart, page 4.

To reduce the risk of electric shock, this appliance has a polarized plug (one blade is wider than the other) (Fig. 5). This plug will fit in a polarized outlet only one way. If the plug does not fit fully in the outlet, reverse the plug. If it still does not fit, consult a qualified electrician to install the proper outlet. Do not change the plug in any way.

1. Secure the power supply cord and a suitable extension cord as shown in Figure 6.

Note: Do not unplug extension cord by pulling on cord. To unplug, grasp the plug, not the cord.

WARNING

POTENTIAL HAZARD

- The electrical cord could be damaged.

WHAT CAN HAPPEN

- A damaged electrical cord could cause a shock or fire.

HOW TO AVOID THE HAZARD

- Thoroughly inspect electrical cord before using unit. If cord is damaged, do not operate unit. Replace or repair damaged cord immediately. Contact your TORO service dealer for assistance.

Operation

This appliance is intended for residential use only.

CAUTION

POTENTIAL HAZARD

- Debris can be thrown by unit in operator's or bystander's direction.

WHAT CAN HAPPEN

- Flying debris can cause serious personal injury to operator or bystanders.

HOW TO AVOID THE HAZARD


- Always wear safety goggles or other suitable eye protection, long pants and shoes while operating unit.
- Never operate unit near bystanders or pets.
- Use extra care when cleaning debris from stairs.

Starting/Stopping

1. To turn blower on, push on/off switch (Fig. 7) to "on" position.
2. To turn blower off, push on/off switch to "off" position.

Maintenance

Servicing Double-insulated Appliance

In a double-insulated appliance, two systems of insulation are provided instead of grounding. No grounding means is provided on a double-insulated appliance, nor should a means for grounding be added to the appliance. Servicing a double-insulated appliance requires extreme care and knowledge of the system, and should be done only by qualified service personnel. Replacement parts for a double-insulated appliance must be identical to the parts they replace. A double-insulated appliance is marked with the words "DOUBLE INSULATION" or "DOUBLE INSULATED." The symbol (square within a square)  may also be marked on the appliance.

Toro Service Support

If your unit requires service or maintenance, your nearest TORO Master Service Dealer is the best dealer to assist you. Refer to the "Yellow Pages" of your local telephone directory in the section titled "Lawn Mowers." TORO Master Service Dealers are listed under the TORO trademark. If you need help locating a TORO Master Service Dealer near you, call 1-800-421-9684 for assistance.

The Toro Promise

A Full Two Year Residential Use Warranty For the United States, Canada and Mexico

The Toro Company warrants this TORO Product for two years against defects in material or workmanship. To receive a replacement or repair, at Toro's option, just return the complete unit, postage prepaid, to the seller. (U.S. customers ONLY may return their unit, with proof of purchase, to any TORO Master Service Dealer or the TORO Service Center, 5300 Shoreline Blvd., Mound, MN 55364.) This warranty covers product defects only. **It does not cover incidental or consequential damages. Some states do not allow the exclusion or limitation of incidental or consequential damages, so the above limitation may not apply to you.** This warranty gives you specific rights, and you may have other rights which vary from state to state. If all other remedies fail, you may contact us at The Toro Company, Customer Service Department, 8111 Lyndale Ave S, Bloomington, MN, 55420-1196. (Do not return defective product to this address.)

COUNTRIES OTHER THAN THE UNITED STATES, CANADA OR MEXICO

Customers who have purchased TORO products exported from the United States, Canada or Mexico should contact their TORO Distributor (Dealer) to obtain guarantee policies for your country, province or state. If for any reason you are dissatisfied with your Distributor's service or have difficulty obtaining guarantee information, contact the TORO importer.

Table des matières

	Page
Table des matières	1
Introduction	1
Sécurité	2
Décalcomanies de sécurité et instructions .	4
Assemblage	4
Acople el tubo de salida	4
Avant le démarrage	4
Attachement du cordon d'alimentation ...	4
Fonctionnement	5
Démarrage/arrêt	6
Entretien	6
Réparation d'appareils à double isolation .	6
Service après-vente Toro	6
La promesse Toro	7

Introduction

Merci pour votre achat d'un produit Toro.

À Toro, notre désir à tous est que vous soyez entièrement satisfait de votre nouveau produit. N'hésitez donc pas à contacter votre concessionnaire agréé local qui tient à votre disposition un service d'entretien et de réparations, des pièces détachées et toute information qui pourrait vous être utile.

Chaque fois que vous contactez votre concessionnaire agréé ou l'usine, tenez à sa disposition les numéros de modèle et de série du produit. Ces numéros aideront le concessionnaire ou le représentant du service après-vente à vous fournir des informations précises pour votre produit particulier. La décalcomanie comportant les numéros de modèle et de série se trouvent à un emplacement particulier du produit (Fig. 1).

Pour votre commodité, inscrivez les numéros de modèle et de série du produit dans l'espace ci-dessous.

No. de modèle : _____

No. de série : _____

Lisez attentivement ce manuel pour vous familiariser avec l'utilisation et l'entretien correct de votre produit. La lecture de ce manuel vous aidera, ainsi que les autres utilisateurs, à éviter des accidents corporels et des dommages au produit. Bien que Toro conçoive, fabrique et commercialise des produits sûrs, à la pointe de la technologie, vous avez la responsabilité de l'utiliser correctement et en toute sécurité. Vous êtes également responsables d'instruire les personnes auxquelles vous permettrez d'utiliser le produit, sur l'usage en toute sécurité.

Les mises en garde de ce manuel identifient les dangers potentiels et comprennent des messages de sécurité spécifiques destinés à vous éviter et à éviter à d'autres des blessures ou même la mort. Les mises en garde sont intitulées DANGER, AVERTISSEMENT et ATTENTION, suivant le niveau de danger. Toutefois, quel que soit ce niveau, soyez extrêmement prudent.


DANGER signale un risque extrême de blessures ou de mort si les précautions recommandées ne sont pas respectées.

AVERTISSEMENT signale un risque de blessures ou de mort si les précautions recommandées ne sont pas respectées.

ATTENTION signale un risque de blessures légères ou modérées si les précautions recommandées ne sont pas respectées.

Sécurité

INSTRUCTIONS DE SÉCURITÉ IMPORTANTES

Pour assurer une sécurité maximale et les meilleures performances et connaissances possibles de l'appareil, il est essentiel que vous ou tout autre utilisateur de l'aspirateur/soufflante, lisiez et compreniez le contenu de ce manuel avant d'utiliser l'appareil. Prêter une attention particulière aux textes marqués du symbole de sécurité  indiquant les mises en garde telles que ATTENTION, AVERTISSEMENT ou DANGER. Les textes intitulés "instructions pour la sécurité personnelle" concernent la sécurité et devront donc également être lus attentivement. TOUT MANQUEMENT À SE CONFORMER À CES INSTRUCTIONS PEUT ENTRAÎNER DES DOMMAGES CORPORELS, UN RISQUE D'INCENDIE OU D'ÉLECTROCUTION.

LIRE TOUTES LES INSTRUCTIONS AVANT D'UTILISER CET APPAREIL

CONSERVER CES INSTRUCTIONS POUR RÉFÉRENCE ULTÉRIEURE!

AVERTISSEMENT : pour réduire les risques d'incendie, de choc électrique ou de blessure, respecter les consignes de sécurité ci-dessous.

1. Lire et comprendre le contenu de ce manuel et s'assurer d'être totalement familiarisé avec le fonctionnement de l'appareil avant de l'utiliser.
2. Tenir tout le monde, en particulier les enfants et les animaux domestiques à l'écart de la zone de travail. Ne jamais laisser les enfants utiliser l'appareil. Ce n'est pas un jouet. Ne jamais permettre aux adultes d'utiliser l'appareil sans qu'ils aient lu le Manuel de l'utilisateur.

3. Ne jamais souffler de débris en direction de personnes ou d'animaux.
4. Porter toujours des lunettes de sécurité ou un autre dispositif de protection oculaire approprié.
5. Ne pas utiliser sur des surfaces mouillées. Ne pas exposer à la pluie. Conserver à l'intérieur.
6. Porter des vêtements appropriés. Ne pas porter de vêtements amples ou de bijoux risquant de s'accrocher dans les pièces en mouvement. Les cheveux longs doivent être remontés et épinglés de façon à ne pas risquer d'être aspirés dans l'admission d'air. Porter toujours des chaussures robustes et des pantalons longs.
7. Porter toujours un masque anti-poussière homologué lorsque l'appareil est utilisé dans des conditions poussiéreuses.
8. Utiliser l'appareil approprié. Ne jamais utiliser un appareil pour effectuer un travail pour lequel il n'est pas conçu.
9. Utiliser l'appareil strictement comme il est décrit dans ce manuel. Utiliser uniquement des accessoires Toro.
10. Pour réduire les risques de choc électrique, utiliser exclusivement un cordon d'alimentation électrique homologué UL (certifié ACNOR au Canada) et recommandé pour l'usage extérieur. Voir le tableau des cordons prolongateurs du chapitre 4 Avant le démarrage. Remplacer immédiatement tout cordon endommagé.
11. Connecter correctement le prolongateur au cordon d'alimentation pour éviter le débranchement en cours d'utilisation (Fig. 6).
12. Éviter le démarrage accidentel. Ne pas transporter l'appareil branché en tenant le doigt sur le commutateur.
13. Éteindre toutes les commandes avant de débrancher le cordon d'alimentation.
14. Ne pas toucher aux prises ou à l'appareil avec les mains mouillées ou avec les pieds dans l'eau.

15. Ne pas utiliser l'appareil si la prise ou le cordon est endommagé. Si l'appareil ne fonctionne pas comme il devrait, s'il est tombé, a été endommagé, a été laissé à l'extérieur ou a été immergé, le retourner à un concessionnaire réparateur Toro agréé.
16. Ne pas maltraiter le cordon. Ne pas tirer ou soulever l'appareil par le cordon, ne pas refermer une porte sur le cordon ou le tirer autour d'angles vifs ou de coins. Ne pas utiliser le cordon comme poignée. Ne pas le débrancher en tirant sur le cordon. Pour débrancher, saisir la prise, pas le cordon.
17. Tenir le cordon à l'abri des températures extrêmes, des huiles et des angles vifs. Remplacer le cordon s'il est endommagé.
18. Ne rien placer dans les ouvertures (tels que les couvercles du ventilateur, l'admission d'air et les autres orifices). Ne pas utiliser l'appareil si une quelconque ouverture est obstruée. Veiller à ce que toutes les ouvertures soient exemptes de poussière, peluches, cheveux ou tout matériau risquant de réduire le débit d'air.
19. Ne pas utiliser l'appareil là où il pourrait y avoir des liquides inflammables ou combustibles tels que de l'essence.
20. Toujours se tenir bien en équilibre. Tenir fermement la poignée et marcher, ne jamais courir. Se montrer particulièrement prudent lors du nettoyage d'escaliers.
21. Arrêter le moteur et débrancher le cordon d'alimentation avant de laisser l'appareil, de nettoyer le carter ou de procéder à des réparations ou des inspections.
22. Lorsque l'appareil n'est pas utilisé, le ranger dans un endroit sec, hors de la portée des enfants.
23. Veiller à ce que tous les dispositifs de fixation soient bien serrés afin de s'assurer que l'appareil est en bon état de fonctionnement.
24. Ne jamais utiliser l'appareil si les gardes et autres dispositifs de sécurité ne sont pas en place.
25. Ne jamais placer les pieds ou les mains près des pièces en mouvement.
26. Si l'appareil commence à vibrer de façon anormale, arrêter le moteur, débrancher le cordon d'alimentation et examiner immédiatement l'appareil pour déterminer la cause des vibrations. Les vibrations sont généralement signe de problème.
27. Ne pas utiliser l'appareil s'il ne fonctionne pas correctement, s'il est tombé, s'il a été endommagé ou oublié à l'extérieur, ou s'il est tombé à l'eau. Le faire réviser ou réparer chez un vendeur réparateur agréé de matériel Toro.
28. Cet appareil est pourvu d'une double isolation. Utiliser exclusivement des pièces de rechange d'origine. Voir l'entretien des appareils à double isolation à la page 6.
29. Lors des réparations, utiliser exclusivement des TORO pièces de rechange d'origine. Remplacer ou réparer les cordons d'alimentation endommagés.

Décalcomanies de sécurité et instructions



Les décalcomanies de sécurité et instructions sont facilement visibles par l'opérateur et placées près des pièces potentiellement dangereuses. Remplacer toute décalcomanie endommagée ou manquante.



SUR LE BLOC MOTEUR DE LA SOUFFLANTE
(Réf. 93-0595)

Assemblage

Acople el tubo de salida

1. Coloque el tubo en la salida de la sopladora, alineando el canal del tubo con la perilla trabante de la salida de la sopladora (Fig. 2).
2. Gire el tubo completamente hacia la derecha hasta que la perilla trabante encaje en la retención trabante del tubo (Fig. 3)
3. Cerciórese de que el tubo esté totalmente montado en la sopladora. La boquilla se curvará hacia arriba cuando la sopladora se sujete en la posición de funcionamiento normal (Fig. 4).

Avant le démarrage

Attachement du cordon d'alimentation

Utiliser exclusivement un cordon prolongateur homologué UL (certifié ACNOR au Canada) et recommandé pour l'usage extérieur. Voir le tableau des cordons prolongateurs.

TABLEAU DES CORDONS PROLONGATEURS

Si la longueur du prolongateur est inférieure ou égale à:	30,5 m (100 pi.)	46 m (150 pi.)
S'assurer que le calibre (A.W.G.) du cordon est de:	16	14

Remarque: l'usage d'un cordon prolongateur de plus de 46 m (150 pi.) est déconseillé.

ATTENTION

DANGER POTENTIEL

- Le contact avec de l'eau lors de l'utilisation de l'appareil présente des risques de choc électrique.

QUELS SONT LES RISQUES?

- Un choc électrique peut causer des blessures ou la mort.

COMMENT SE PROTÉGER?

- Ne pas toucher aux prises ou à l'appareil avec les mains mouillées ou avec les pieds dans l'eau.
- Utiliser exclusivement un cordon prolongateur homologué UL (certifié ACNOR au Canada) pour l'usage extérieur. Se référer au tableau des cordons prolongateurs, page 4.

Pour réduire les risques de choc électrique, cet appareil est équipé d'une fiche électrique polarisée (une broche est plus large que l'autre) (Fig. 5). Cette fiche ne peut être insérée dans une prise polarisée que dans un sens. Si la fiche n'entre pas dans la prise, l'inverser. Si elle ne rentre toujours pas, demandez à un électricien qualifié d'installer une prise adéquate. Ne pas modifier la fiche en quelque façon que ce soit.

1. Attacher le cordon d'alimentation et un prolongateur adéquat comme illustré à la figure 6.

Remarque: ne pas débrancher le prolongateur en tirant sur le cordon. Saisir la prise et non pas le cordon.

ATTENTION

DANGER POTENTIEL

- Le cordon prolongateur risque d'être endommagé.

QUELS SONT LES RISQUES?

- Un cordon endommagé peut causer un choc électrique ou un incendie.

COMMENT SE PROTÉGER?

- Inspecter attentivement le cordon électrique avant d'utiliser l'appareil. Si le cordon est endommagé, ne pas utiliser l'appareil et le remplacer ou le réparer immédiatement. Pour toute assistance, contacter le concessionnaire réparateur TORO le plus proche.

Fonctionnement

Cet appareil est conçu exclusivement pour l'usage domestique.

PRUDENCE

DANGER POTENTIEL

- Des débris peuvent être projetés par l'appareil, en direction de l'opérateur ou des personnes se tenant à proximité.

QUELS SONT LES RISQUES?

- Les débris projetés peuvent blesser gravement l'opérateur ou les personnes se tenant à proximité.

COMMENT SE PROTÉGER?

- Toujours porter des lunettes de sécurité ou un autre dispositif de protection oculaire approprié, des pantalons longs et des chaussures pour utiliser l'appareil.
- Ne jamais utiliser l'appareil à proximité de personnes ou d'animaux domestiques.
- Se montrer particulièrement prudent lors du nettoyage d'escaliers.


Démarrage/arrêt

1. Pour mettre l'appareil en marche, placer le commutateur marche/arrêt (Fig. 7) sur la position «on».
2. Pour éteindre l'appareil, placer le commutateur sur «off».

Entretien

Réparation d'appareils à double isolation

Sur les appareils de ce type, la mise à la terre est remplacée par deux systèmes d'isolation. Cela signifie que l'appareil n'est pas mis à la terre et qu'aucun dispositif à cet effet ne doit lui être ajouté. La réparation d'appareils à double isolation exige une extrême prudence et une excellente connaissance du

système. Elle doit par conséquent être confiée à un personnel qualifié. Les pièces de rechange utilisées pour les réparations des appareils à double isolation doivent être rigoureusement identiques aux pièces d'origine. Ce type d'appareil est identifié par une inscription "DOUBLE INSULATION", "DOUBLE INSULATED" ou par le symbole  (un carré dans un autre).

Service après-vente Toro

Pour toute réparation ou maintenance, le plus proche revendeur TORO Master Service sera le meilleur conseiller. Consulter les pages jaunes de l'annuaire local, à la section "Tondeuses à gazon". La liste des noms des revendeurs TORO Master Service se trouve sous le nom de marque TORO. Si vous rencontrez des difficultés dans la recherche d'un revendeur TORO Master Service proche de chez vous, appelez le 1-800-421-9684.

La promesse Toro

Garantie totale de deux ans pour usage résidentiel aux États-Unis, au Canada et au Mexique

La Toro Company garantit ce produit TORO contre tout défaut de matériaux ou de fabrication pour une période de deux ans. Pour obtenir le remplacement ou la réparation, à l'option de Toro, il suffit de retourner l'appareil complet, en port payé, au revendeur (les clients des États-Unis seulement peuvent retourner leur appareil à tout Concessionnaire TORO Master Service ou au centre de réparations TORO, 5300 Shoreline Blvd., Mound, MN 55364). Cette garantie couvre uniquement les défauts du produit. **Elle ne couvre pas les dommages directs ou indirects. Certains états et provinces ne permettant pas l'exclusion ou la limitation des dommages directs ou indirects, les limitations mentionnées plus haut peuvent ne pas s'appliquer à votre cas.** Cette garantie vous donne des droits spécifiques. Vous pouvez également bénéficier d'autres droits qui varient selon les états et provinces. Si toutes vos tentatives de recours échouent, vous pouvez nous contacter à : The Toro Company, Customer Service Department, 8111 Lyndale Ave S, Bloomington, MN, 55420-1195 (ne retournez pas les produits défectueux à cette adresse).

PAYS AUTRES QUE LES ÉTATS-UNIS, LE CANADA ET LE MEXIQUE

Les consommateurs ayant achetés des produits Toro exportés des États-Unis, du Canada ou du Mexique devront se mettre en rapport avec leur distributeur (concessionnaire) Toro afin d'obtenir les polices de garantie pour leur pays, province ou état. Si, pour une raison quelconque, vous n'étiez pas satisfait du service de votre distributeur ou aviez des difficultés à obtenir des informations sur la garantie, contactez l'importateur TORO.

Contenido

	Página
Contenido	1
Introducción	1
Advertencia	2
Calcomanías de seguridad e instrucción ..	4
Ensamble	4
Acople el tubo de salida	4
Antes de comenzar	4
Sujecion del cable alimentador	4
Operacion	5
Arranque/Paro	6
Mantenimiento	6
Servicio a aparatos con doble aislamiento .	6
Apoyo de servicio de Toro	6
La promesa de Toro	7

Introducción

Agradecemos su compra de un producto Toro.

En Toro todos deseamos que usted quede completamente satisfecho con su nuevo producto y por ello no tenga ningún reparo en comunicarse con el Concesionario de Servicio Autorizado de su localidad para pedir ayuda con el mantenimiento, repuestos genuinos de Toro o cualquier otra información que precise.

Siempre que se comunique con el Concesionario de Servicio Autorizado o con la fábrica, tenga a la mano los números de modelo y serie del producto. Estos números ayudarán al Concesionario de Servicio o al Representante de Servicio a proporcionarle una información precisa acerca de su producto determinado. Encontrará la calcomanía con los números de modelo y serie en un lugar especial en el producto (Fig. 1).

Para mayor comodidad, anote los números de modelo y serie en los renglones a continuación:

No. del modelo: _____

No. de serie: _____

Lea bien este manual para así aprender cómo hacer funcionar y mantener correctamente su producto. La lectura de este manual le ayudará a usted y a otras personas a evitar lesiones corporales y daños al producto. Aunque Toro diseña, produce y comercializa productos modernos y seguros, usted es responsable de usar el producto debidamente y de forma segura. También es responsable de enseñar a las personas a quienes deje usar el producto acerca de la operación de forma segura.

El sistema de advertencias de Toro en este manual identifica los posibles riesgos y contiene mensajes especiales acerca de la seguridad que le ayudarán a usted y a otras personas a evitar lesiones corporales, inclusive de muerte. **PELIGRO**, **ADVERTENCIA** Y **PRECAUCION** son palabras indicadoras utilizadas para identificar el grado del riesgo. No obstante, independientemente del riesgo, tenga sumo cuidado.

PELIGRO indica un riesgo extremado que causará una lesión grave o de muerte si no se observan las precauciones recomendadas.

ADVERTENCIA indica un riesgo que causaría una lesión grave o de muerte si no se observan las precauciones recomendadas.

PRECAUCION indica un riesgo que causaría una lesión leve o moderada si no se observan las precauciones recomendadas.

También se utilizan dos palabras adicionales para hacer resaltar la información. "Importante" llama la atención a información mecánica especial y "Nota" da énfasis a información general que merece una atención especial.

Advertencia

IMPORTANTES INSTRUCCIONES DE SEGURIDAD

Para lograr la máxima seguridad, el mejor rendimiento y adquirir conocimientos acerca del aparato, antes de su operación es esencial que usted y todos los demás operadores del aparato lean y comprendan el contenido de este manual. Preste una atención especial al símbolo de alerta de seguridad \triangle que significa PRECAUCION, ADVERTENCIA O PELIGRO— “instrucción para la seguridad personal”. Lea y comprenda la instrucción puesto que tiene que ver con la seguridad. EL HECHO DE NO OBEDECER LA INSTRUCCION PUEDE RESULTAR EN LESION CORPORAL, RIESGO DE INCENDIO O DESCARGA ELECTRICA.

LEA TODAS LAS INSTRUCCIONES ANTES DE USAR ESTE APARATO

¡CONSERVE ESTAS INSTRUCCIONES PARA CONSULTARLAS EN EL FUTURO!

ADVERTENCIA - Para reducir el riesgo de incendio, choque eléctrico o lesiones, observe estas instrucciones de seguridad.

1. Antes de usar el aparato, lea y comprenda el contenido de este manual. Familiarícese totalmente con el debido uso del aparato.
2. Mantenga a todo el mundo lejos de la zona de operaciones, en especial a los niños y los animales domésticos. Jamás permita que los niños operen el aparato. No es un juguete. Nunca deje que los adultos operen la unidad sin que antes hayan leído el Manual del Operador.

3. Nunca sople escombros hacia personas o animales.
4. Siempre use gafas de seguridad o demás protección ocular idónea.
5. No utilizar sobre superficies mojadas. No exponer a la lluvia. Almacenar en el interior de un recinto.
6. Vístase correctamente. No use ropa suelta ni joyas. Se pueden atrapar en las piezas en movimiento. Sujete con ganchos el cabello largo de forma que no pueda ser aspirado dentro de la toma de aire de la unidad. Siempre use calzado fuerte y pantalones largos.
7. Cuando opere la unidad bajo condiciones de polvo, siempre use una máscara contra polvo aprobada.
8. Use el aparato correcto. No use el aparato para una labor que no sea para la cual se diseñó.
9. Use este aparato exclusivamente de la forma descrita en este manual. Con este aparato debe usar exclusivamente dispositivos de Toro.
10. Para reducir el riesgo de choque eléctrico use solamente un cable de extensión aprobado por UL (certificado por CSA en Canadá) y recomendado para el uso al aire libre. Consulte la Tabla de Cables de Extensión en la sección titulada “Antes de comenzar” 4. Cambie inmediatamente un cable de extensión que esté averiado.
11. Conecte debidamente el cable de extensión al cable alimentador para impedir que los mismos se desconecten (Fig. 6).
12. Evite el arranque accidental. Cuando cargue el aparato conectado no ponga el dedo sobre el interruptor.
13. Apague todos los controles antes de desenchufar el cable.
14. No toque el enchufe ni el aparato con las manos mojadas ni mientras esté parado en el agua.

-
15. No use el aparato con un cable o enchufe averiado. Si el aparato no funciona como es debido, se ha caído, dañado, dejado a la intemperie o sumergido en agua, devuélvalo a un Concesionario de Servicio Toro Autorizado.
 16. Trate el cable con cuidado. No tire ni cargue el aparato por el cable ni cierre una puerta sobre el cable ni arrastre el cable por rebordes o esquinas agudas. No use el cable de manija. No desenchufe el aparato halando del cable. Para desenchufar, hale del enchufe y no del cable.
 17. Mantenga el cable alejado del calor fuerte, el aceite y los bordes agudos. Cambie los cables dañados.
 18. No coloque ningún objeto dentro de los orificios (v.g., las tapas del ventilador, tomas de aire ni demás orificios de la caja). No use el aparato si hay orificios obstruidos; manténgalo sin polvo, pelusa, pelo y todo lo demás que pueda reducir la corriente de aire.
 19. No lo use en lugares en que haya líquidos inflamables o combustibles tales como gasolina.
 20. Siempre esté seguro de su pisada. Mantenga firme la manija y camine, nunca corra. Tenga cuidado adicional al limpiar escaleras.
 21. Pare el motor y desenchufe el cable alimentador siempre que se aparte del aparato, antes de limpiar la caja y cuando haga reparaciones o inspecciones.
 22. Cuando no esté usando el aparato, almacénelo en un lugar seco y lejos del alcance de los niños.
 23. Mantenga apretados todos los sujetadores para asegurarse de que el aparato esté en condiciones de uso seguras.
 24. Nunca lo opere sin que los debidos resguardos o demás dispositivos protectores de seguridad estén bien colocados.
 25. No ponga las manos ni los pies cerca de las piezas que giran. Manténgase a salvo en todo momento.
 26. Si el aparato comienza a vibrar de forma anormal, apague el motor, desenchufe el cable y busque la causa inmediatamente. La vibración por lo general es señal de problemas.
 27. No use el aparato si no está funcionando debidamente, o si se le ha caído, está dañado, se dejó a la intemperie o se cayó en el agua. Devuélvalo al Concesionario de Servicio Toro Autorizado más cercano para que se efectúen las reparaciones.
 28. Este aparato tiene doble aislamiento. Use exclusivamente repuestos idénticos. Vea en la página 6 el Servicio a Aparatos con Doble Aislamiento.
 29. Al prestar servicio use exclusivamente TORO repuestos idénticos. Cambie o reemplace los cables dañados.

Calcomanías de seguridad e instrucción



Las calcomanías de seguridad e instrucción están colocadas a plena vista del operador y se encuentran cerca de todo lugar donde haya un peligro potencial. Reponga toda calcomanía estropeada o perdida.



EN LA CAJA DE LA SOPLADORA
(N° de ref. 93-0595)

Ensamble

Acople el tubo de salida

1. Coloque el tubo en la salida de la sopladora, alineando el canal del tubo con la perilla trabante de la salida de la sopladora (Fig. 2).
2. Gire el tubo completamente hacia la derecha hasta que la perilla trabante encaje en la retención trabante del tubo (Fig. 3).
3. Cerciórese de que el tubo esté totalmente montado en la sopladora. La boquilla se curvará hacia arriba cuando la sopladora se sujete en la posición de funcionamiento normal (Fig. 4).

Antes de comenzar

Sujecion del cable alimentador

Use solamente un cable de extensión listado por UL (certificado por CSA en Canadá) y recomendado para el uso al aire libre. Consulte la Tabla de Cables de Extensión.

TABLA DE CABLES DE EXTENSION		
Si la longitud del cable de extensión es como mínimo igual a:	30,5 m (100 pies)	46 m (150 pies)
Cerciórese de que el calibre del alambre (A.W.G.) sea:	16	14

Nota: no se recomienda el uso de un cable de extensión de más de 46 m (150 pies).

ADVERTENCIA

PELIGRO POTENCIAL

- El contacto con el agua mientras la unidad funciona podría causar un choque eléctrico.

LO QUE PUEDE SUCEDER

- El choque eléctrico puede causar lesiones o la muerte.

COMO EVITAR EL PELIGRO

- No toque el enchufe ni el aparato con las manos mojadas ni mientras esté parado en el agua.
- Use solamente un cable de extensión listado por UL (certificado por CSA en Canadá) y recomendado para el uso al aire libre en clima frío. Consulte la Tabla de Cables de Extensión en la página 6.

ADVERTENCIA

PELIGRO POTENCIAL

- Se podría averiar el cable eléctrico.

LO QUE PUEDE SUCEDER

- Un cable eléctrico averiado puede causar un choque eléctrico o incendio.

COMO EVITAR EL PELIGRO

- Inspeccione muy bien el cable eléctrico antes de usar la unidad. Si el cable está averiado, no haga funcionar la unidad. Cambie o repare inmediatamente el cable averiado. Comuníquese con el concesionario de TORO para pedir ayuda adicional.

Operacion

Este aparato es exclusivamente para uso doméstico.

Para reducir el peligro de descarga eléctrica, este aparato tiene un enchufe polarizado (una pata es más ancha que la otra) (Fig. 5). Este enchufe cabrá dentro de un tomacorrientes polarizado sólo de una forma. Si el enchufe no cabe completamente dentro del tomacorrientes, invierta el enchufe. Si aún no cabe, consulte con un electricista acreditado para que le instale el tomacorrientes apropiado. No altere el enchufe en ninguna forma.

1. Afiance el cable alimentador y un cable de extensión apropiado como se indica en la Figura 6.

Nota: no desenchufe el cable de extensión halando del cable. Para desenchufar, hale del enchufe y no del cable.

PRECAUCION

PELIGRO POTENCIAL

- Los escombros pueden ser lanzados por la unidad hacia el operario o las personas que estén cerca.

LO QUE PUEDE SUCEDER

- Los escombros lanzados al aire pueden causar lesiones corporales graves al operario o las personas que estén cerca.

COMO EVITAR EL PELIGRO

- Al operar el aparato siempre use gafas de seguridad o demás protección ocular idónea, pantalones largos y zapatos.
- Nunca opere la unidad cerca de personas, animales domésticos, etc.
- Tenga un cuidado especial al despejar escombros de las escaleras.


Arranque/Paro

1. Para activar la sopladora, oprima el interruptor on/off (Fig. 7) a la posición "on".
2. Para apagar la sopladora, oprima el interruptor on/off a la posición "off".

Mantenimiento

Servicio a aparatos con doble aislamiento

En un aparato con doble aislamiento, en vez de puesta a tierra hay dos sistemas de aislamiento. En el aparato con doble aislamiento no hay medios para puesta a tierra ni se los debe agregar. La prestación de servicio al aparato con doble aislamiento precisa de sumo cuidado y conocimiento del sistema y solamente la debe efectuar el personal de servicio capacitado. Los

repuestos para el aparato con doble aislamiento deben ser idénticos a las piezas que reemplazan. Un aparato con doble aislamiento va marcado con las palabras "DOUBLE INSULATION" o "DOUBLE INSULATED". También podría estar gravado en el aparato el símbolo  (un cuadro dentro de otro).

Apoyo de servicio de Toro

Si su unidad precisa de servicio o mantenimiento, el mejor concesionario para prestar este servicio sería el Concesionario de TORO Master Service más cercano. Busque en las "Páginas Amarillas" de su directorio telefónico local bajo la sección titulada "Lawn Mowers" (Cortadoras de Hierba). Los Concesionarios de TORO Master Service están listados bajo la marca registrada TORO. Si necesita ayuda para localizar al Concesionario de TORO Master Service más cercano, llame al 1-800-421-9684.

La promesa de Toro

Garantía total de dos años para uso residencial Para Estados Unidos, Canadá y México

Toro Company garantiza este producto por dos años contra defectos en material o mano de obra. Para obtener un reemplazo o la reparación, a opción de Toro, devuelva toda la unidad al vendedor, con correo prepagado. (SOLAMENTE los clientes en EE.UU. pueden devolver su unidad, con el comprobante de compra, a cualquier Concesionario de Servicio Maestro de TORO o a: TORO Service Center, 5300 Shoreline Blvd., Mound, MN 55364). Esta garantía cubre solamente los defectos del producto. **No cubre daños incidentales ni consecuentes. Algunos estados no permiten la exclusión o limitación de daños incidentales o consecuentes y por ello es posible que la limitación precedente no le corresponda a usted.** Esta garantía le da derechos específicos y es posible que usted tenga otros derechos que varían de un estado a otro. Si fallan todos los demás recursos, comuníquese con nosotros a: The Toro Company, Customer Service Department, 8111 Lyndale Ave S, Bloomington, MN 55420-1196. (No envíe a esta dirección el producto defectuoso).

PAISES DISTINTOS A ESTADOS UNIDOS, CANADA Y MEXICO

Los clientes que compraron productos de TORO exportados de Estados Unidos, Canadá o México deben comunicarse con su Distribuidor (Concesionario) de TORO para pedir información acerca de la política sobre garantía para su país, provincia, estado o departamento. Si por cualquier motivo no queda satisfecho con el servicio del Distribuidor o tienen dificultad en obtener la información acerca de la garantía, comuníquese con el importador de TORO.