



**Wheel Horse®
264H**

Gazontractor

Model Nr. 72063—5900001 & hoger

Bedieningshandleiding

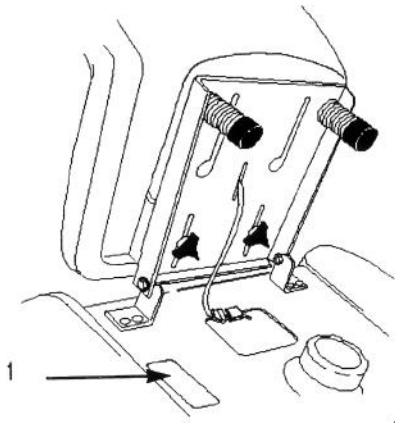
BELANGRIJK: Handleiding zorgvuldig lezen. Hij bevat informatie voor uw veiligheid en die van anderen. Tevens dient u vertrouwd te raken met de bedieningsorganen en hun juist gebruik alvorens u met de machine kan gaan werken.

Inleiding

Gefeliciteerd met uw aankoop van een Toro product.

Wij allen bij Toro wensen dat u geheel met uw nieuwe machine tevreden bent. Voor hulp met service, originele Toro onderdelen of eventuele andere inlichtingen bent u altijd welkom bij uw plaatselijke Erkende Servicedealer.

Altijd wanneer u zich met de erkende servicedealer of de fabriek in verbinding stelt, het model en serienummer van uw machine opgeven. Deze nummers helpen de servicedealer of servicevertegenwoordiger om u de juiste informatie over uw machine te verstrekken. Het model en serienummerplaatje bevindt zich op de hieronder aangegeven plaats op de machine.



1. Model en serienummerplaatje (onder zitplaats)

Voor uw eigen gemak kunt u hieronder het model en serienummer van de machine invullen:

Modelnr.:	_____
Serienr.:	_____

Deze handleiding zorgvuldig doorlezen om te leren hoe de machine juist te bedienen en onderhouden. Door deze handleiding te lezen worden u en anderen geholpen om persoonlijk letsel en beschadiging van de machine te vermijden. Hoewel Toro veilige producten

volgens de laatste stand der techniek ontwerpt, produceert en in de handel brengt, bent u verantwoordelijk voor juist en veilig gebruik van de machine. Ook bent u verantwoordelijk voor het trainen van de personen die u toestemming geeft de machine te gebruiken, zodat zij deze veilig bedienen.

Het Toro waarschuwingssysteem in deze handleiding vestigt de aandacht op potentiële gevaren en bevat speciale veiligheidsmededelingen die u en anderen helpen om persoonlijk letsel of zelfs dodelijke ongevallen te vermijden.

GEVAARLIJK, WAARSCHUWING en ATTENTIE zijn woorden die gebruikt worden om de graad van gevaar aan te geven. Echter, wat ook het gevaar mag zijn, altijd uiterst voorzichtig te werk gaan.

GEVAARLIJK betekent een groot gevaar dat ernstig letsel of zelfs dodelijke afloop ten gevolge kan hebben als de aanbevolen voorzorgsmaatregelen niet opgevolgd worden.

WAARSCHUWING betekent een gevaar dat ernstig letsel of zelfs dodelijke afloop ten gevolge kan hebben als de aanbevolen voorzorgsmaatregelen niet opgevolgd worden.

ATTENTIE betekent een gevaar dat licht of middelmatig letsel tot gevolg kan hebben als de aanbevolen voorzorgsmaatregelen niet opgevolgd worden.

Voor aanduiden van informatie worden nog twee andere woorden gebruikt: "Belangrijk" vestigt de aandacht op speciaal technische informatie en "Opm:" duidt algemene informatie aan die speciale aandacht verdient.

De linker en rechter zijde van de machine worden bepaald als men op de zitplaats zit.

©The Toro Company—1993
All Rights Reserved

Inhoud

	Pag.		Pag.
Veiligheid	2	Onderhoud	18
Veilige bediening	2	Onderhoudsschema	18
Hellingmeter	5	Luchtfiler	19
Overzicht gebruikte symbolen	6	Motorolie	21
		Bougie	23
Benzine en olie	9	Doorsmeren	24
Aanbevolen benzine	9	Rem	25
Stabilizer/Conditioner	9	Brandstoftank	26
Vullen van de brandstoftank	9	Brandstoffilter	27
Controleren van motoroliepeil	9	Voorwieltoespoor	28
Bediening	10	Achterbrugolie	29
Bedieningsorganen	10	Smeltveiligheid	29
Parkeerrem	10	Koplampen	30
Starten en stoppen van motor	11	Accu	31
Gebruiken van mesbediening (PTO)	12	Schakelschema	33
Bediening van de karchtafnemer	12	Stalling	34
Het veiligheids-interlocksysteem	12	Storingzoeken	35
Indicatorcontrolemodule	13		
Vooruit of achteruit rijden	14		
Stoppen van de machine	14		
Hulpwektuighefboom	15		
Afstemming met de hoogtinstelknop	15		
Positiebepaling van de zitplaats	16		
Koplampen	16		
Positiebepaling van het kantelbbare stuurwiel	16		
Gebruik van de kruissnelheidsbesturing	17		
het duwen van de machine d.m.v. handkracht	17		

Veiligheid

Training

1. Lees de instructies zorgvuldig door. Zorg dat u goed op de hoogte bent van de besturing en het juiste gebruik van de apparatuur.
2. Laat kinderen of personen die niet op de hoogte zijn van deze gebruiksvorschriften nooit de grasmaaaimachine gebruiken. Het is mogelijk dat plaatselijke voorschriften een leeftijdsgrens stellen voor de bediening van de machine.
3. Maai nooit terwijl personen, in het bijzonder kinderen, of huisdieren zich in de buurt van de machine bevinden.
4. Denk eraan dat de bestuurder of gebruiker verantwoordelijk is voor eventuele ongelukken of gevaarlijke situaties met andere personen of hun bezittingen.
5. Vervoer geen passagiers.
6. Alle bestuurders dienen professionele praktische training te volgen. Bij zo'n instructie zou de nadruk moeten liggen op:
 - de noodzaak tot zorg en oplettendheid tijdens het werken met zit-maaimachines.
 - indien een zit-maaimachine gaat schuiven op een helling, kan deze niet terug onder controle gebracht worden door te remmen. De belangrijkste oorzaken voor het verliezen van de controle over de besturing zijn:
 - onvoldoende grip van de wielen;
 - rijden met te hoge snelheid;
 - verkeerd remmen;
 - het type machine is niet geschikt voor dit soort werk;
 - onvoldoende aandacht voor de gevolgen van de bodemgesteldheid, vooral bij hellingen;

Vorbereiding

1. Draag altijd geschikt schoeisel en een lange broek tijdens het maaien. Bedien de apparatuur niet indien u blootsvoets bent of sandalen draagt.
2. Inspecteer het terrein waar de apparatuur gebruikt gaat worden grondig, en verwijder alle voorwerpen die door de machine weggeworpen zouden kunnen worden.
3. **WAARSCHUWING** - Benzine is licht ontvlambaar.
 - Bewaar brandstof in speciaal hiervoor bedoelde tanks.
 - Vul uitsluitend brandstof in de open lucht en rook niet tijdens het tanken.
 - Vul de brandstof bij voordat u de machine start. Nooit de dop van de brandstoftank verwijderen of brandstof toevoegen terwijl de machine draait of heet is.
 - Probeer niet de machine te starten indien er benzine gemorst is, maar verwijder de machine uit de buurt van de plek waar gemorst is en voorkom ontbranding van wat dan ook totdat de brandstofdampen volledig verdwenen zijn.
 - Zorg dat alle brandstoftanks en afsluitdoppen weer veilig teruggeplaatst worden.
4. Vervang alle defecte geluiddempers.
5. Bekijk voor het gebruik altijd of de messen, de bevestigingsbouten van de messen en de messenkooi niet beschadigd of versleten zijn. Vervang versleten of beschadigde messen of bouten steeds per set om de balans te bewaren.
6. Ben extra voorzichtig met machines met meerdere messen omdat door het bewegen van één van de

messen, andere messen mee kunnen draaien.

Gebruik

1. Gebruik de machine niet in een afgesloten ruimte waar zich koolmonoxyde-dampen kunnen verzamelen.
2. Maai alleen bij daglicht of goed kunstlicht.
3. Zet alle hendels van de messenaandrijving in de neutraalstand voordat u de machine gaat starten.
4. Maaien op hellingen:
 - Maai nooit zijwaarts op hellingen van meer dan 5o
 - Maai nooit klimmend op hellingen van meer dan 10o
 - Maai nooit dalend op hellingen van meer dan 15o

N.B.: Hellingshoek is berekend zoals in 5.4.2.3.2.
5. Denk eraan dat er niet zoiets bestaat als een "veilige" helling. U moet bijzonder goed opletten als u op met gras begroeide hellingen rijdt. Om te voorkomen dat u omkiept:
 - niet plotseling stoppen of wegrijden als u daalt of klimt;
 - schakel langzaam de versnelling in, houd de machine altijd in de versnelling, vooral tijdens dalen;
 - de snelheid van de machine moet laag gehouden worden op hellingen en tijdens het maken van scherpe bochten;
 - blijf uitkijken voor bobbel en kuilen en andere verborgen gevaren;
 - maai nooit dwars over het hellingoppervlak tenzij de grasmaaier speciaal hiervoor ontworpen is.

6. Voorzichtigheid is geboden wanneer zware lasten getrokken worden of wanneer zwaar materiaal gebruikt wordt.
 - Gebruik uitsluitend koppelingspunten die goedgekeurd zijn voor trekstangen.
 - Beperk uw ladingen tot wat u veilig onder controle kunt houden.
 - Maak geen scherpe bochten. Let op bij achteruitrijden.
 - Gebruik contragewicht(en) of wielgewichten indien nodig volgens het handboek.
7. Let op voor het verkeer wanneer u in de buurt van wegen bent of wegen oversteekt.
8. Zorg dat de messen stilstaan voordat u oppervlakken oversteekt die niet met gras begroeid zijn.
9. Stoot geen materiaal uit in de richting van omstanders en laat personen nooit in de buurt van de machine komen als u met accessoires werkt.
10. Gebruik de grasmaaier nooit met defecte bescherm- of afdekplaten of zonder dat de beveiligingen op hun juiste plaats zitten.
11. Verander de reguleurstelling niet en laat de motor niet te snel draaien. Door de machine met te hoge snelheid te laten werken neemt het risico op lichamelijk letsel toe.
12. Voordat u de bestuurdersstoel verlaat:
 - zet de aftakas in de neutraalstand en laat de hulpstukken zakken;
 - zet de machine in de neutraalstand en zet hem op de parkeerrem;
 - stop de motor en verwijder de sleutel uit het contact.
13. Ontkoppel de aandrijving naar de hulpstukken, stop de motor en maak de bougie-kabel(s) los of verwijder de sleutel uit het contact

- voordat blokkages weggehaald worden of de afvoer ontstopt wordt;
 - voordat de grasmaaier nagekeken, gereinigd of gerepareerd wordt;
 - nadat de machine een vreemd voorwerp geraakt heeft. Controleer de grasmaaier op schade en repareer indien nodig voordat opnieuw gestart wordt en de apparatuur weer bediend wordt.
 - als de machine abnormaal begint te vibreren (onmiddellijk nakijken).
- 14.** Ontkoppel de aandrijving naar de hulpstukken wanneer de machine vervoerd wordt of niet in gebruik is.
- 15.** Stop de motor en ontkoppel de aandrijving naar de hulpstukken
- voor het bijtanken;
 - voordat u de grasopvangbak verwijdert;
 - voordat de hoogte-instelling veranderd wordt, behalve wanneer de instelling vanuit de bestuurdersstoel veranderd kan worden.
- 16.** Neem gas terug terwijl de motor uitloopt en als de motor is uitgerust met een afsluitklep zet dan de brandstofvoeder dicht nadat u klaar bent met maaien.
- 4.** Houd de machine, demper, accu-behuizing en de brandstofopslagplaats vrij van overtollig vet, gras en bladeren om brandgevaar te voorkomen.
- 5.** Controleer regelmatig de grasopvangbak op slijtage of beschadigingen.
- 6.** Vervang, veiligheidshalve, beschadigde of versleten onderdelen.
- 7.** Het legen van de brandstoftank, indien nodig, moet gebeuren in de open lucht.
- 8.** Ben voorzichtig met machines met meerdere messen omdat door het bewegen van één van de messen, andere messen mee kunnen draaien.
- 9.** Indien de machine geparkeerd, opgeslagen of alleen gelaten wordt moeten de messen neergelaten worden behalve als er een stevige mechanische vergrendeling gebruikt wordt.

Productie van lawaai

Dit apparaat produceert maximaal aan geluid in de lucht. Gemeten bij identieke machines.



Vibratie-niveau

Dit apparaat heeft een maximum vibratie-niveau Gemeten bij identieke machines.

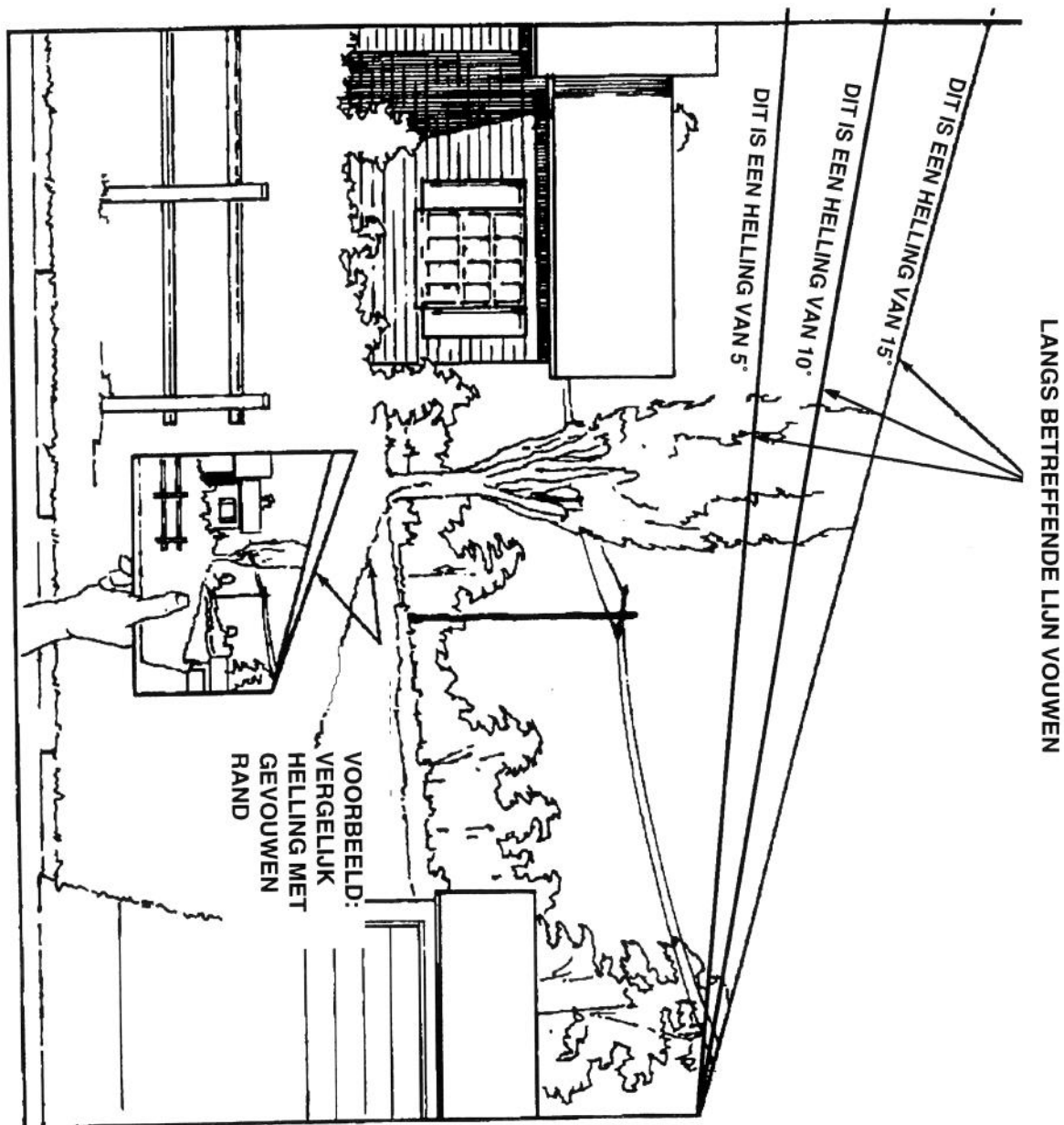
Onderhoud en Opslag

1. Zorg dat alle moeren, bouten en schroeven goed vastgedraaid zijn zodat er veilig met de apparatuur gewerkt kan worden.
2. Parkeer de apparatuur nooit in een gebouw terwijl er nog brandstof in de tank zit en waar de dampen in contact kunnen komen met open vuur of vonken.
3. Laat de machine eerst afkoelen voordat u deze parkeert in een afgesloten ruimte.

Hellingmeter

Alle veiligheidsinstructies op pag. 2-4 lezen.

DEZE RAND UITLIJNEN MET EEN VERTIKAAL VLAK (BOOM, GEBOUW, HEK-PAAL, TELEFOONPAAL ENZ).



Overzicht gebruikte symbolen

Waarschuwingsdriehoek



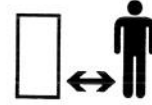
Verlies van ledematen - De motor van de achterste maaier is in werking tijdens achteruitrijden



Waarschuwingsdriehoek



Blijf op veilige afstand van de machine



Lees de gebruiksaanwijzing



Blijf op veilige afstand van de machine



Lees de technische handleiding voor de juiste onderhoudsprocedures



Houd kinderen op veilige afstand van de machine



Rondvliegende of weggeworpen voorwerpen - Blootstelling gehele lichaam



Omkiepen machine zijwaarts rijden op hellingen



Rondvliegende of weggeworpen voorwerpen - Roterende zijmaaier Houd deflector-scherm op zijn plaats



Omkiepen machine tijdens klimmen



Tenen of voet kunnen afgesneden worden door de messen



Omkiepen machine tijdens dalen



Vingers of hand kunnen afgesneden worden door de



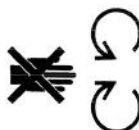
Omkiepen machine Omkiepbeveiligingssysteem




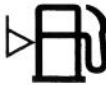





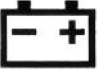











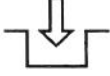

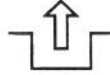




Roterende messen kunnen tenen of vingers afsnijden. Blijf uit de buurt van de messen zolang de motor draait



Geen veiligheidsbeschermkappen openen of verwijderen terwijl de motor draait



Snel		Brandstof	
Langzaam		Brandstofpeil	
Afname/Toename		Brandstofpeil	
Aan/Draaien		Inhoud vol	
Aan/Draaien		Inhoud vol	
Aan/Draaien		Koplampen - Groot licht	
Starten motor		Remsysteem	
Stoppen motor		Remsysteem	
Choke		Versnelling	
Motortemperatuur		Aftakas	
Motorsmering oliedruk		Inschakelen	
Motorsmering oliepeil		Uitschakelen	
		Ontgrendelen	
		Vergrendelen	

Messenkooi - Basissymbool



Meerijden op deze machine is uitsluitend toegestaan op de passagiersstoel en uitsluitend indien de bestuurder niet gehinderd wordt in zijn uitzicht



Afstelling hoogte messenkooi



Verbrijzelen vingers of handen - Kracht wordt uitgeoefend van de zijkant



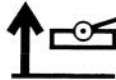
Messenkooi - laag



Terugslag of opwaartse beweging - Verzamelde energie



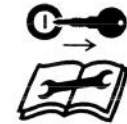
Messenkooi - opgehaald



Afsnijden of bekneld raken voet - Ronddraaiende vijzel



Schakel motor uit & verwijder sleutel voordat u onderhouds- of reparatiewerkzaamheden uitvoert



Afsnijden vingers of hand - Rotorblad



Rijrichting machine



Blijf op veilige afstand van sneeuwruimer



Blijf op veilige afstand van sneeuwruimer



Laag

Hoog

Tractors moeten uitgerust zijn met een 45kg gewicht op de achterwielen bij gebruik van dit apparaat



Achteruit

Neutraal

Omkiepen machine
Omkiepbeveiligingssysteem
sneeuwruimer



Eerste versnelling

Tweede versnelling

Afsnijden hand -
Ronddraaiende messen



Derde versnelling tot maximum
aantal voorwaartse versnellin-
gen



L
H
R
N
1
2
3

Benzine en olie

Aanbevolen benzine

LOODVRIJE normale benzine geschikt voor gebruik in auto's gebruiken (minimum octaangehalte 85). Als loodvrije normale benzine niet verkrijgbaar is, mag loodhoudende normale benzine gebruikt worden.

BELANGRIJK: Nooit methanol, benzine met methanol, of gasohol met meer dan 10% ethanol gebruiken, daar anders het brandstofsysteem beschadigd kan worden. Nooit olie met benzine mengen.

GEVAARLIJK

POTENTIEEL GEVAAR

- Onder bepaalde omstandigheden is benzine uiterst brandbaar en explosief.

WAT KAN ER GEBEUREN

- Door benzine veroorzaakte brand of explosie kan u en anderen branden en beschadiging aan gebouwen aanbrengen.

HOE HET GEVAAR TE VERMIJDEN

- Met een trechter de tank buiten op open terrein vullen wanneer de motor koud is. Eventueel gemorste benzine opnemen.
- De tank nooit geheel vullen. Tank met benzine vullen tot het vloeistofpeil 6mm tot 13mm onder de onderkant van de vulpijp staat. De lege ruimte in de tank stelt de benzine in staat uit te zetten.
- Nooit roken wanneer men benzine hanteert en uit de omgeving van open vuur blijven of waar benzinedampen door een vonk ontstoken kunnen worden.
- Benzine in een goedgekeurde bus bewaren en buiten bereik van kinderen houden. Nooit meer dan een voorraad benzine voor 30 dagen kopen.

Stabilizer/Conditioner

Toro Stabilizer/Conditioner

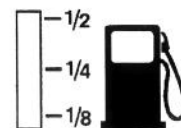
Voeg de juiste hoeveelheid gasstabiliseringsmiddel/conditioner aan het gas toe. Gebruik in de machine van een middel/conditioner op isopropylbasis geeft de volgende voordelen:

- Houdt de benzine fris tijdens bewaren
- Reinigt de motor terwijl hij loopt
- Elimineert gumaanslag in het brandstofsysteem dat moeilijk starten kan veroorzaken.

BELANGRIJK: Nooit methanol of ethanol bevattende additieven aan de benzine toevoegen.

Vullen van de brandstoftank

1. Motor uitschakelen en motorkap openen.
2. Omgeving van brandstoftankdop reinigen en dop afnemen. Met behulp van een trechter de tank met normale, loodvrije benzine vullen tot 6 à 13mm onder de onderkant van de vulpijp. Deze ruimte in de tank maakt het mogelijk dat de benzine uitzetten kan. Nooit de brandstoftank geheel vullen.
3. Dop stevig terugzetten. Eventueel gemorste benzine afvegen.
4. Laag brandstofpeil kan worden waargenomen door het ruitje aan de achterkant van de machine.



Controleren van motoroliepeil

Alvorens de motor te starten en de machine te gebruiken, oliepeil in het carter controleren; zie Controleren van oliepeil, pag. 20.

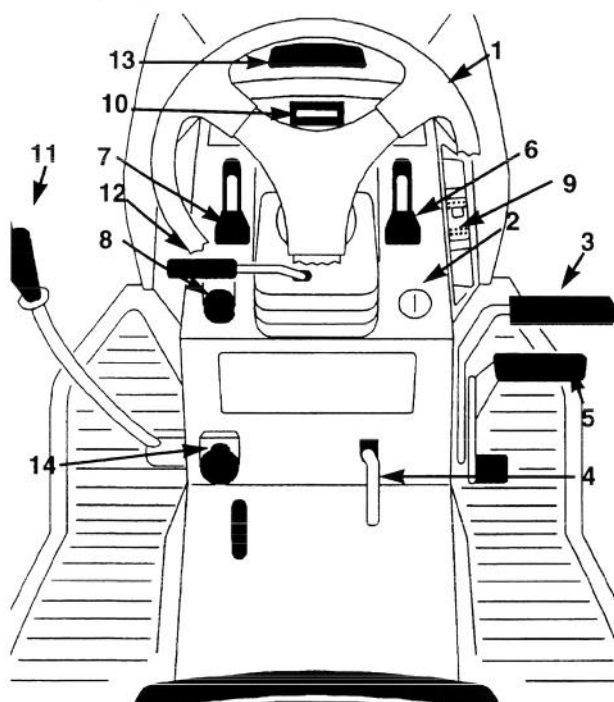
Bediening

Veiligheid vóór alles!

Lees alle veiligheidsinstructies aandachtig door en bekijk de symbolen onder het hoofdstuk veiligheid. Kennis van deze informatie kan u, uw familie, huisdieren of omstanders helpen om letsel te voorkomen.

Bedieningsorganen

Alvorens de motor te starten en met de machine te werken, dient men zich vertrouwd te maken met alle bedieningsorganen (Afb. 1).



Afbeelding 1

1. Stuurwiel
2. Contactslot
3. Rempedaal
4. Parkeerremhendel
5. Tractiepedaal
6. Smoorklep
7. Chokeklep
8. Krachtafnemer (PTO)
9. Kruissnelheidsregelhefboom
10. Indicatorcontrolemodule/uurmeter
11. Hulpwerktuighefboom
12. Stuurwielkantelhefboom
13. Motorkapopening
14. Hoogte-instelknop

Parkeerrem

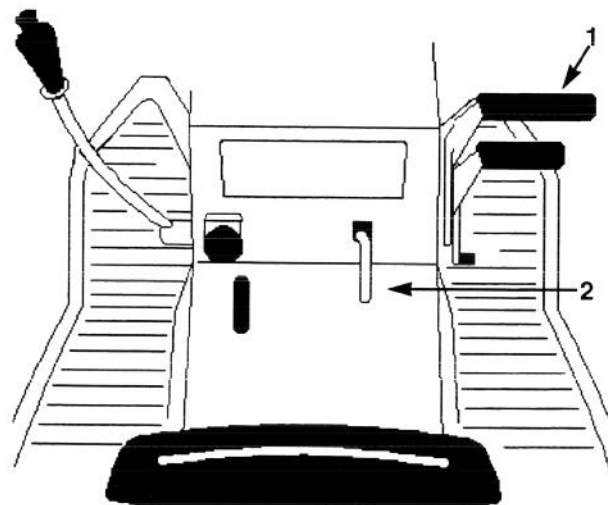
Wanneer de contactsleutel in de "RUN" of "LIGHTS" stand staat en de parkeerrem wordt aangetrokken, wordt de indicatormodule verlicht.

Bedienen van de parkeerrem

1. Koppeling-/rempedaal (Afb. 2) indrukken en ingedrukt houden.
2. Parkeerremhendel (Afb. 2) opheffen en gelijdelijk zijn voet van de koppeling-/rempedaal afnemen. De koppeling-/rempedaal moet in zijn ingedrukte (vergrendelde) stand blijven staan.

Loszetten van de parkeerrem

1. Koppeling-/rempedaal (Afb. 2) indrukken. De parkeerremvergrendeling moet nu losgezet worden.
2. Koppeling-/rempedaal langzaam laten opkomen.



Afbeelding 2

1. Koppeling-/rempedaal
2. Parkeerremhendel

Starten en stoppen van motor

Starten

1. Op zitplaats gaan zitten.
2. Parkeerrem bedienen; zie Bedienen van parkeerrem, pag. 9.

Opm: De motor kan niet starten tenzij men de parkeerrem bedient of de koppeling-/rempedaal geheel indrukt.

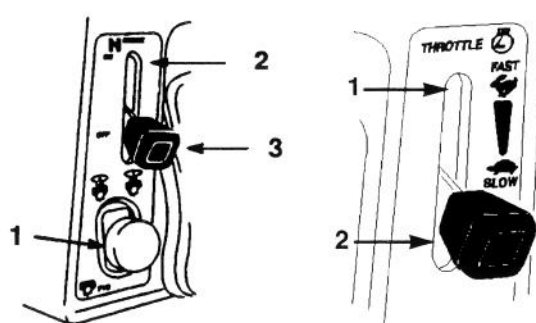
3. Druk de krachtafnemer in de "OFF" stand (Afb. 3).
4. Zet de chokeklep in de "ON" stand (Afb. 3).

Opm: Bij een motor die gelopen heeft en warm is, hoeft stap 4 mogelijk niet uitgevoerd te worden.

5. Zet de smookklep in de "FAST" stand (Afb. 4).
6. Contactsleutel rechtsom draaien en in de "START" stand vasthouden (Afb. 4). Wanneer de motor aanslaat, sleutel loslaten.

BELANGRIJK: Als de motor na 30 seconden continu starten niet aanslaat, contactsleutel op "OFF" zetten en startmotor laten afkoelen; zie Storingzoeken, pag. 34.

7. Zet de choke-hendel in de "OFF"-stand nadat de machine gestart is, en zet de gashendel langzaam in de gewenste stand (Afb. 4). Zet de choke-hendel weer een paar tellen in de "ON"-stand indien de machine afslaat of hapert. Indien nodig, dit eventueel herhalen.

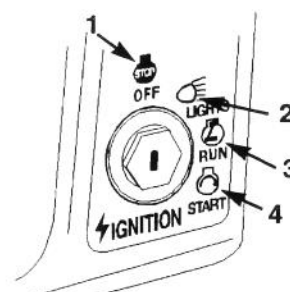


Afbeelding 3

1. PTO - aan
2. Choke - aan
3. Choke - uit

Afbeelding 4

1. Snel
2. Langzaam



Afbeelding 5

1. Aan
2. Lichten
3. Draait
4. Start

Stoppen

1. Handgas op "SLOW" zetten (Afb. 4).
2. Contactsleutel op "OFF" zetten (Afb. 5).

Opm: Als de motor hard gewerkt heeft of heet is, hem een minuut op stationair laten lopen alvorens de contactsleutel op "OFF" te draaien. Dit helpt om de motor af te koelen alvorens hij gestopt wordt. In geval van nood kan de motor gestopt worden door de contactsleutel op "OFF" te draaien.

Bediening van de krachtafnemer (PTO)

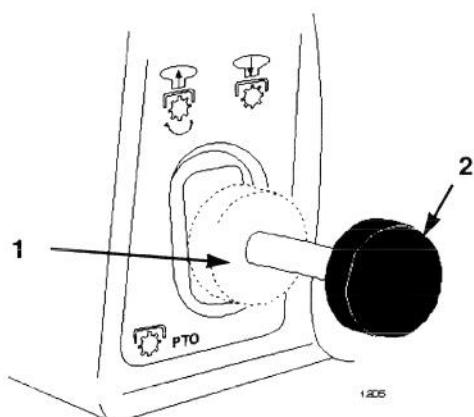
De krachtafnemer (PTO) voorziet de elektrische koppeling van vermogen en schakelt deze respectievelijk uit.

Wanneer de contactsleutel in de "RUN" of "LIGHTS" stand staat en de PTO is ingeschakeld gaat het PTO-lampje op de indicatormodule branden. De "ON" stand van dit lampje is een geheugensteuntje:

de starter wordt niet aangeslingerd, en de PTO moet worden uitgeschakeld alvorens de machine te verlaten.

Inschakeling van de krachtafnemer (PTO)

1. Druk de rempedaal in om de machine stil te zetten.
2. Trek de krachtafnemer in de "ON" stand (Afb. 6).



Afbeelding 6

1. Off—uitgeschakeld 2. On—ingeschakeld

Uitschakeling van de krachtafnemer (PTO)

1. Druk de rempedaal in om de machine stil te zetten.
2. Druk de krachtafnemer in de "OFF" stand (Afb. 6).

Het veiligheids-interlocksysteem

Verklaring van het systeem:

Het veiligheids-interlocksysteem is ontworpen om te voorkomen dat de motor start tenzij:

- U op de zitting heeft plaatsgenomen
- De rempedaal is ingedrukt
- De krachtafnemer (PTO) in de "OFF" stand staat
- De snelheidskeuzehefboom (bij modellen met een schakelmechanisme) in de neutrale "N" stand staat.

Het veiligheids-interlocksysteem is ontworpen om de motor af te zetten indien u zich van de zitting verheft als de rempedaal wordt losgelaten, of de krachtafnemer in de "ON" stand staat, of de keuzehefboom niet in de neutrale "N" stand is gezet.

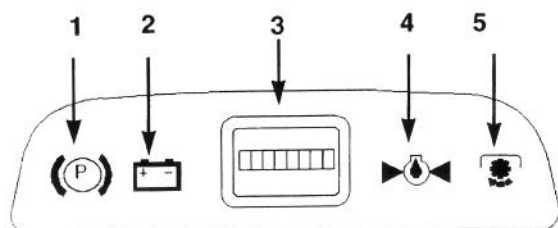
Het testen van het veiligheidssysteem

Telkens voordat de machine wordt gebruikt dient het veiligheids-interlocksysteem te worden getest. Indien het systeem niet werkt als onderstaand beschreven, laat het dan zonder uitstel door een erkende servicedealer herstellen.

1. Trek de parkeerrem aan. Zet de krachtafnemer (PTO) in de "ON" stand. Draai de contactsleutel daarna naar de "START" positie; de motor behoort niet te worden aangeslingerd.
2. Druk de krachtafnemer in de "OFF" stand en ontspan de parkeerrem. Draai de contactsleutel daarna naar de "START" positie; de motor behoort niet te worden aangeslingerd.
3. Trek de parkeerrem aan en zet de krachtafnemer in de "OFF" stand. (Bij modellen met een schakelmechanisme moet de snelheidskeuzehefboom in de neutrale "N" stand staan). Start nu de motor. Terwijl deze loopt ontspan u de parkeerrem en verheft u zich enigszins van de zitting; de motor behoort nu af te slaan.

Indicatorcontrolemodule

De indicatorcontrolemodule (optioneel bij sommige modellen) (Afb. 7) wordt verlicht als de parkeerrem wordt aangetrokken of de krachtafnemer (PTO) wordt geactiveerd, alsmede wanneer er sprake is van te lage oliedruk, accu, of van een probleem met het vermogen van de wisselstroomdynamo dat onmiddellijke aandacht vereist.



Afbeelding 7

- | | |
|---------------|------------------------|
| 1. Parkeerrem | 4. Olie |
| 2. Accu | 5. Krachtafnemer (PTO) |
| 3. Uurmeter | |

Onderstaand zijn de omstandigheden aangegeven waaronder de verklikkerlampjes branden. Verder dienen ze nooit te zijn verlicht.

Parkeerrem

De parkeerremverklikker registreert het aantrekken van de parkeerrem. Het lampje gaat branden wanneer de contactsleutel in de "RUN" of "LIGHTS" stand staat en de parkeerrem is aangetrokken, d.w.z. de parkeerremhefboom omhoog staat. Het branden van dit lampje herinnert eraan dat de starter niet werkt en dat de machine niet in beweging behoort te worden gezet zolang de parkeerrem is aangetrokken.

PTO (krachtafnemer)

De PTO (krachtafnemer) verklikker registreert de stand van de PTO schakelaar. Het lampje gaat branden wanneer de contactsleutel in de "RUN" of "LIGHTS" stand staat en de PTO is ingeschakeld. Het branden van dit lampje herinnert eraan dat de PTO zich in de "ON" stand bevindt en dat de starter niet werkt.

Olie

De oliepeilverklikker registreert lage motoroliedruk. Het lampje gaat branden wanneer de contactsleutel in de "RUN" of "LIGHTS" stand staat en de motor niet loopt; na het starten van de motor dient het lampje uit te gaan. Als de oliedruk tot beneden een veilig operationeel niveau daalt terwijl de motor loopt, gaat het lampje branden. Wanneer het lampje gaat branden terwijl de motor loopt, **moet deze onmiddellijk worden afgezet en de oorzaak van de lage oliedruk worden opgespoord en hersteld.**

Accu

De accuvoedingverklikker registreert lage en hoge spanning, die de accuprestatie en het gewenste wisselstroomdynamovermogen kunnen beperken. Het lampje gaat branden als de accuspanning laag is (niet geheel opgeladen) terwijl de motor niet loopt en de contactsleutel in de "RUN" of "LIGHTS" stand staat. Als het lampje gaat branden terwijl de motor niet loopt is dit een indicatie dat de accu dient te worden opgeladen.

Als het lampje gaat branden terwijl de motor op maximum toerental loopt, is kennelijk sprake van een probleem met de wisselstroomdynamo. Zorg dat het laadsysteem wordt gecontroleerd en dat de storing wordt verholpen.

Attentie: Als de accu niet volledig is opgeladen, kan de accuvoedingverklikker gaan branden terwijl de motor op laag toerental draait.

Uurmeter

De uurmeter (optioneel bij sommige modellen) registreert het aantal bedrijfsuren van de machine (Afb. 7). Hij wordt aangezet wanneer de contactsleutel in de "RUN" of "LIGHTS" stand wordt gedraaid. Baseer u op de vastgelegde tijden t.b.v. het plannen van regelmatige onderhoudsbeurten.

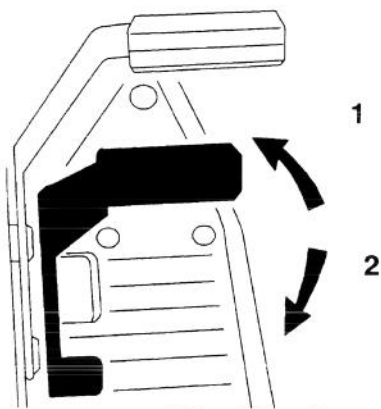
Vooruit of achteruit rijden

Het handgas regelt het motortoerental (gemeten in omwentelingen per minuut). Voor beste prestaties, handgas op "FAST" (snel) zetten.

Om vooruit of achteruit te rijden, parkeerrem loszetten: zie Bedienen van parkeerrem, pag. 9. Uw voet op de tractiepedaal zetten en bovenkant van tractiepedaal langzaam indrukken om vooruit te rijden of onderkant van tractiepedaal om achteruit te rijden (Afb. 8). Hoe verder men de tractiepedaal in een van beide richtingen indrukt, des te sneller gaat de machine in die richting rijden.

Om langzamer te gaan rijden, druk op tractiepedaal verminderen.

BELANGRIJK: om beschadiging van de transmissie te voorkomen, altijd parkeerrem loszetten alvorens de tractiepedaal te bedienen.



Afbeelding 8

1. Vooruit

2. Achteruit

Stoppen van de machine

Om de machine te stoppen, tractiepedaal laten opkomen, mesbediening (PTO) ontkoppelen, en contactsleutel op "OFF" draaien om motor te stoppen. Als men de machine zonder toezicht achterlaat, tevens parkeerrem bedienen; zie Bedienen van de parkeerrem, pag. 9. Niet vergeten de sleutel uit het contact te nemen.

ATTENTIE

POTENTIEEL GEVAAR

- Iemand zou de tractor kunnen verplaatsen of proberen de tractor te bedienen wanneer hij zonder toezicht achtergelaten is.

WAT KAN ER GEBEUREN

- Kinderen of omstanders kunnen letsel oplopen als zij proberen de tractor te gebruiken.

HOE HET GEVAAR TE VERMIJDEN

- Altijd contactsleutel verwijderen en parkeerrem bedienen wanneer men de machine zonder toezicht achterlaat, zelfs slechts voor een paar minuten

Hulpwerktuighefboom

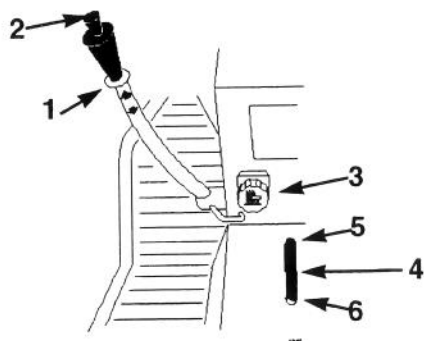
De hulpwerktuighefboom (Afb. 9) wordt gebruikt om de verschillende hulpwerktuigen omhoog te brengen en neer te laten.

Het omhoogbrengen van hulpwerktuigen

1. Druk de rempedaal in om de machine tot stilstand te brengen.
2. Trek de hulpwerktuighefboom naar achteren tot de pal vastklikt. Op deze wijze wordt het hulpwerktuig in de omhoog-stand vergrendeld.

Het neerlaten van hulpwerktuigen

1. Druk de rempedaal in om de machine tot stilstand te brengen.
2. Trek de hulpwerktuighefboom naar achteren om de opwaartse druk op te heffen en druk op de knop bovenop om de pal te ontspannen. Beweeg de hefboom naar voren om het hulpwerktuig neer te laten.



Afbeelding 9

- | | |
|----------------------|----------------------|
| 1. Hefboom | 4. Indicator |
| 2. Drukknop | 5. Hoog |
| 3. Hoogte-instelknop | 6. Opleggingspositie |

Afstemming met de hoogte-instelknop

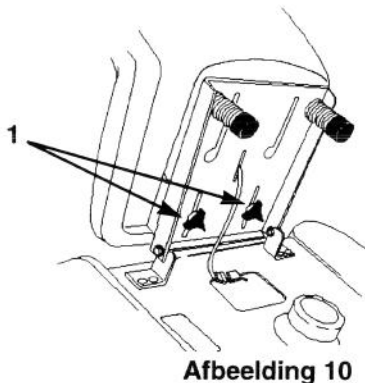
De hoogte-instelknop (Afb. 9) wordt gebruikt om de neerwaartse beweging van het hulpwerktuig te beperken. Door aan de knop te draaien kan de stopplaats worden veranderd en hoger dan wel lager worden bepaald.

1. Voer de handelingen uit als aangegeven onder de sectie "het omhoogbrengen van hulpwerktuigen". In de omhoog-stand kan de hoogte-instelknop (Afb. 9) worden gedraaid teneinde de stopplaats te veranderen, te weten met de wijzers van de klok mee voor een hogere stand en linksomdraaiend voor een lagere stand van het hulpwerktuig.
2. Na de bijstelling laat de hoogte-instelknopindicator (Afb. 9) de wijziging van de maximale stijg-/daalhoogte zien.

Positiebepaling van de zitplaats

De zitplaats kan naar voren en achteren worden geschoven. Zet hem vast op de meest comfortabele plaats vanwaar u de machine het beste kunt besturen.

1. Kantel de zitplaats en draai de bijstelknoppen los (Afb. 10).
2. Schuif de zitplaats in de gewenste stand en draai de knoppen weer vast.

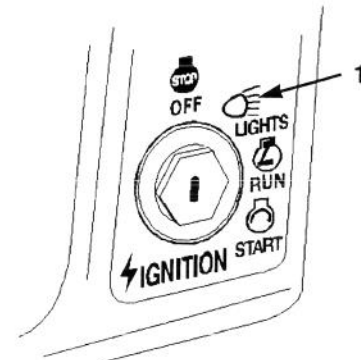


1. Bijstelknop

Afbeelding 10

Koplampen

De koplampen worden ingeschakeld via een andere stand van de contactsleutel, namelijk "LIGHTS" (Afb. 11). De lampen branden zolang de sleutel in de "LIGHTS" stand staat, ook wanneer de motor is afgezet. Verwijder de sleutel wanneer de machine onbeheerd is zodat de lampen niet kunnen branden en de accu niet wordt uitgeput.



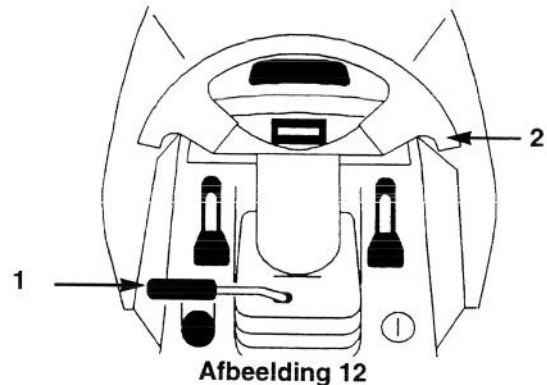
Afbeelding 11

1. Lampen

Positiebepaling van het kantelbare stuurwiel

Het stuurwiel kan in vier standen worden gezet. Bepaal de meest comfortabele stand die u de beste besturing van de machine waarborgt.

1. Til de kantelhefboom op om de vergrendeling te verbreken (Afb. 12).
2. Zet het stuurwiel in de voor u meest comfortabele stand en laat de hefboom los ter vergrendeling hiervan.



Afbeelding 12

1. Kantelhefboom

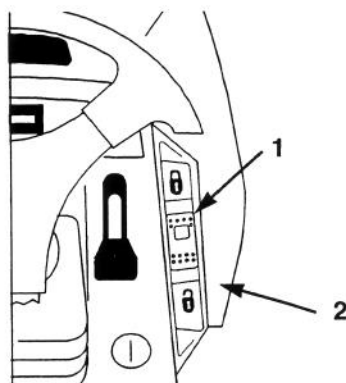
2. Stuurwiel

Gebruik van de kruissnelheidsbesturing

Cruise control is als extra verkrijgbaar op sommige modellen. De cruisecontrol wordt bediend met een drie-standenschakelaar op het dashboard (instellen, vastzetten, aan, en af-ontgrendelen). De cruise control functie houdt de voortbewegingssnelheid op hetzelfde niveau zonder dat u uw voet op het pedaal hoeft te houden. De cruise control functie is alleen voor vooruit rijden. Gebruik hem niet bij achteruitrijden.

Het inschakelen van de Cruise Control functie

1. Begin te rijden met de machine: Zie Vooruit of Achteruit Rijden, Bladzijde 15. Zet de cruise control schakelaar (Afb.13) in de "SET LOCK"-stand terwijl u uw voet stevig op het voortbewegingspedaal houdt.



Afbeelding 13

1. Aan

2. Uit

2. Zo zet u de snelheid van de voortbeweging vast zodat u uw voet van het pedaal kunt nemen. Nu wordt een constante voortbewegingssnelheid aangehouden.

Het uitschakelen van de Cruise Control functie

1. Houd uw voet stevig op het voortbewegingspedaal en zet de cruise control schakelaar (Afb. 13) in de "UNLOCK-OFF"-positie.
2. De vastgestelde stand van het voortbeweg-

ingspedaal wordt ontgrendeld en uw voet bepaalt nu de voortbewegingssnelheid.

3. Om snel te kunnen stoppen drukt u gewoon het rempedaal in. Dan wordt automatisch de cruise control uitgeschakeld terwijl u remt.

Het duwen van de machine d.m.v. handkracht

BELANGRIJK: Duw de machine altijd met de hand. Sleep hem nooit omdat daarvan beschadiging van de achterbrug het gevolg kan zijn.

Het duwen van de machine

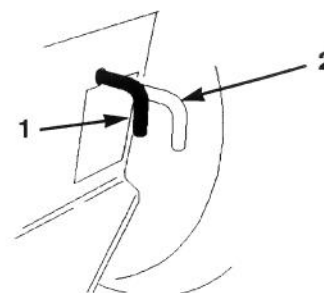
1. Schakel de krachtafnehmer (PTO) uit en draai de contactsleutel naar de "OFF" stand om de motor af te zetten.
2. Zet de aandrijfregeling in de "PUSH" stand. Hierdoor wordt het aandrijfsysteem uitgeschakeld en kunnen de wielen vrijelijk draaien (Afb. 14).

BELANGRIJK: De aandrijfregeling gaat automatisch naar de "OPERATE" stand wanneer de rem wordt ingedrukt.

Bediening van de machine

1. Wanneer de rem wordt ingedrukt gaat de aandrijfregeling vanzelf naar de "OPERATE" stand en wordt het aandrijfsysteem ingeschakeld. Hetzelfde wordt bereikt wanneer de aandrijfregeling met de hand in de "OPERATE" stand wordt gezet (Afb. 14).

Attentie: De machine rijdt niet tenzij de aandrijfregeling in de "OPERATE" stand staat.



Afbeelding 14

1. "Operate" stand

2. "Push" stand

Onderhoud

Onderhoudsschema

Onderhoudstaak	Elk gebruik	5 uur	25 uur	50 uur	100 uur	Winterstalling onderhoud	Voorjaars onderhoud
Olie—eerste verversing		X			X		
Olie—periodieke verversing			X			X	
Oliefilter - vervangen* (200 uur, elke tweede olieerversing of jaarlijks)					X	X	
Veiligheidsschakelaars —controleren	X						X
Rem—controleren	X	X				X	X
Chassis—smeren				X		X	
Schuimstof luchtfilter—onderhoud plegen			X			X	
Papieren luchtfilter—vervangen					X	X	
Bougie—controleren			X			X	X
Drijfsnaren—controleren op slijtage/scheurtjes				X		X	
Benzine—aftappen						X	
Motor —buitenzijde reinigen	X		X			X	
Afgeschilferde oppervlakken —lakken						X	
Accu —zuur controleren		X				X	X
Accu —opladen, kabels losmaken						X	
Brandstoffilter —vervangen					X	X	
Banden —spanning controleren			X			X	X
Voorwielen - controleer toespoor			X			X	
Achterbrugolie - controleer peil					X	X	X

ATTENTIE

POTENTIEEL GEVAAR

- Als men de sleutel in het contactslot laat zitten, kan iemand anders de motor starten.

WAT KAN ER GEBEUREN

- Ongewild starten van de motor kan u en omstanders ernstig verwonden.

HOE HET GEVAAR TE VERMIJDEN

- Sleutel uit contactslot nemen en kabel van bougie losmaken alvorens men onderhoud verricht. Tevens kabel opzij zetten zodat hij niet ongewild de bougie raken kan

Luchtfilter

Onderhoudsbeurt/Specificatie

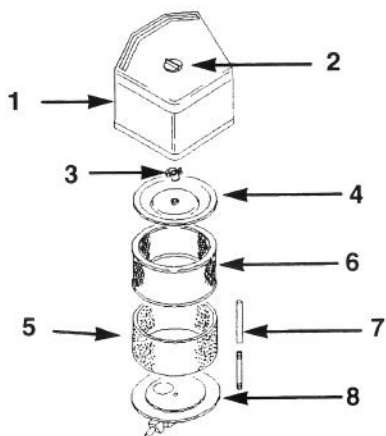
Schuimstofelement: na elke 25 bedrijfsuren vervangen.

Papieren element: Elke 100 bedrijfsuren of jaarlijks vervangen, welk van de twee het eerst plaatsvindt.

Opm: Luchtfilter vaker onderhouden (elke paar uur) als bedrijfsomstandigheden uiterst stoffig of zanderig zijn.

Uitnemen van schuimstof en papieren element

- Schakel de krachtafnemer (PTO) uit, trek de parkeerrem aan en draai de contactsleutel naar de "OFF" stand om de motor af te zetten. Verwijder de sleutel.
- Motorkap openen.
- Omgeving van luchtfilter reinigen om te voorkomen dat vuil de motor binnendringt en schade veroorzaakt. Verwijder de knop en de luchtfilterafsluiting (Afb. 15).
- Schuimelement voorzichtig van papieren element af schuiven (Afb. 15).



Afbeelding 15

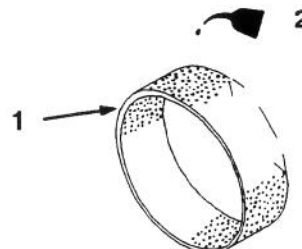
- | | |
|-----------------------|----------------------|
| 1. Luchtfilterdeksel | 5. Schuimelement |
| 2. Sluitmoer | 6. Papieren element |
| 3. Ecrou de couvercle | 7. Afdichtingsrubber |
| 4. Deksel | 8. Luchtfiltervoet |

- Rubber moer losschroeven en papieren element afnemen (Afb. 15).

Reinigen van schuim- en papieren element

- Schuimelement
 - Schuimstofelement in vloeibare zeep en warm water wassen. Wanneer element schoon is, grondig uitspoelen.
 - Element drogen door in een schone doek uit te knijpen.
 - 25 à 50cc olie op het element aanbrengen (Afb. 16). Element knijpen om olie te verdelen.

BELANGRIJK: Schuimstofelement vervangen als het gescheurd of versleten is.



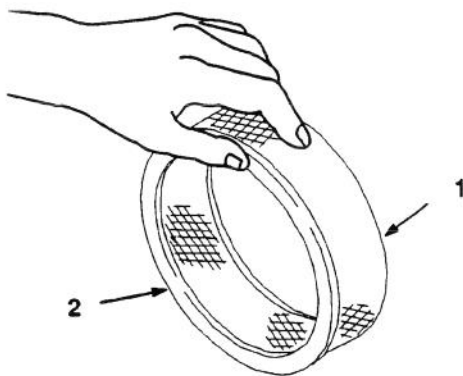
Afbeelding 16

- | | |
|------------------|---------|
| 1. Schuimelement | 2. Olie |
|------------------|---------|

2. Papieren element

- A. Element licht op een glad oppervlak afkloppen om stof en vuil te verwijderen (Afb. 17).
- B. Element inspecteren op scheurtjes, olieaanslag en beschadiging van rubber afdichting.

BELANGRIJK: Nooit het papieren element reinigen met perslucht of vloeistoffen zoals oplosmiddelen, benzine of petroleum. Papieren element vervangen als het beschadigd, defect is of niet grondig gereinigd kan worden.



Afbeelding 17

1 Papieren element 2 2. Rubber afdichting

Inzetten van schuimstof- en papieren element

BELANGRIJK: Om beschadiging van de motor te voorkomen, deze altijd laten werken met het complete schuimstof- en papieren luchtfilter gemonteerd.

1. Schuimstofelement voorzichtig over papieren element heen schuiven (Afb. 15).
2. Complete luchtfilter op lange stang schuiven. Nu rubber moer handvast tegen luchtfilter aan schroeven (Afb. 15).

Opm: Zorgen dat rubber afdichting vlak tegen grondplaat van luchtfilter aan zit.

3. Luchtfilterdeksel en knop aanbrengen (Afb. 15). Knop stevig aantrekken.
4. Motorkap sluiten.

Motorolie

Onderhoudsbeurt/Specificatie

Olie verversen:

- Na de eerste 5 bedrijfsuren
- Elke 100 bedrijfsuren.

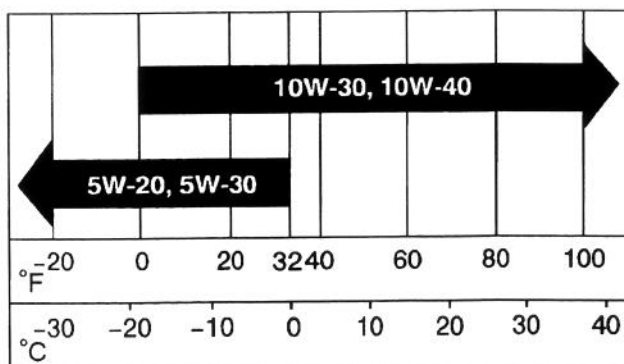
Opm: Olie vaker verversen wanneer bedrijfsomstandigheden uiterst stoffig of zanderig zijn.

Olietype: Reinigende olie (API service SF of SG)

Carterinhoud: 1,4l

Viscositeit: Zie onderstaande tabel

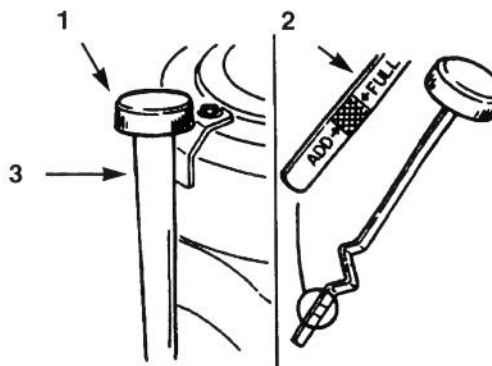
OLIE MET DEZE SAE VISCOSITEIT GEBRUIKEN



Controleren van oliepeil

1. Machine op vlakke grond parkeren, krachtafnemer (PTO) ontkoppelen, versnelling op neutraal zetten, handrem bedienen en contactsleutel op "OFF" draaien om motor te stoppen. Verwijder de sleutel.
2. Motorkap openen.
3. Omgeving van oliepeilstok reinigen (Afb. 18) zodat geen vuil in het vulgat kan vallen en de motor beschadigt.
4. Peilstok uitschroeven en metalen einde schoonvegen (Afb. 18).
5. Steek de oliepeilstok volledig in de buis; schroef hem er niet op (Afb. 18). Haal de peilstok weer omhoog en kijk naar het metalen uiteinde. Als oliepeil laag is, langzaam slechts genoeg olie in de vulpijp gieten om het peil tot het "FULL" streepje te laten stijgen.

BELANGRIJK: Carter niet met te veel olie vullen, anders kan de motor beschadigd worden.

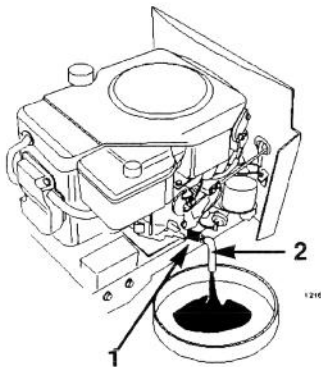


Afbeelding 18

- | | |
|------------------|------------|
| 1. Oliepeilstok | 3. Vulpijp |
| 2. Metalen einde | |

Olieverversing/aftapping

1. Start de motor en laat hem vijf minuten lopen. Dit verwarmt de olie om beter te kunnen worden afgetapt.
2. Parkeer de machine zodanig dat de aftapkant zich iets lager bevindt dan de overzijde om te verzekeren dat alle olie wegloopt. Schakel dan de krachtafnemer (PTO) uit, trek de parkeerrem aan en draai de contactsleutel naar "OFF" om de motor af te zetten. Verwijder de sleutel.
3. Open de motorkap.
4. Schuif een stuk slang over het olie-aftappunt om de olie te geleiden.
5. Zet een bak onder de olieafvoer. Open het aftappunt door het $\frac{1}{8}$ slag linksom te draaien en uit te trekken (Afb. 19).



Afbeelding 19

1. Olie-aftappunt

2. Slang

6. Wanneer alle olie weggelopen is wordt het aftappunt gesloten door het in te drukken en $\frac{1}{8}$ slag rechtsom te draaien.
- Attentie:** Ontdoe u van de afgewerkte olie bij een hiervoor bestemd recycling-centrum.
7. Giet ongeveer 80% van de aangegeven hoeveelheid olie langzaam in de vulbuis (Afb. 18). Controleer daarna het oliepeil: zie de sectie "controle van het oliepeil" op pagina 20. Voeg voorzichtig olie toe tot het "FULL" streepje op de peilstok is bereikt.

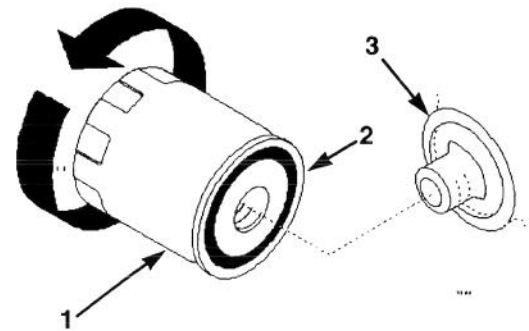
Vervanging van het oliefilter

Servicebeurt/Specificatie

Vervang het oliefilter na elke 200 uur of bij elke tweede olieverversing.

Attentie: Vervang het oliefilter vaker wanneer in bijzonder stoffige of zandige omstandigheden wordt gewerkt.

1. Laat de olie uit de motor weglopen: zie de sectie "olieverversing/aftapping" op pagina 21.
2. Verwijder het oude filter en veeg de pakking van de filteradapter (Afb. 20) schoon.
3. Voorzie de rubberpakking van het vervangingsfilter van een dun laagje verse olie (Afb. 20).



Afbeelding 20

1. Oliefilter

2. Pakking

3. Adapter

4. Monteer het vervangingsfilter op de filteradapter. Draai het oliefilter met de wijzers van de klok mee tot de rubberpakking contact maakt met de filteradapter en draai het filter vervolgens nog een halve slag vaster (Afb. 20).
5. Vul de krukast met verse olie van het juiste type: zie de sectie "olieverversing/aftapping" op pagina 21.

Bougie

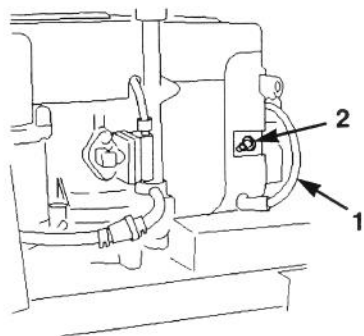
Onderhoudsbeurt/Specificatie

Na elke 100 bedrijfsuren een nieuwe bougie installeren. Bougie elke 25 bedrijfsuren controleren. Controleren dat de luchtspleet tussen de midden- en zij-electrode correct is alvorens de bougie te installeren. Voor uitnemen en inzetten van bougie een bougiesleutel gebruiken, en een voelmaatje voor controleren en afstellen van de luchtspleet.

Type: Champion RJ-12YC (of gelijkwaardig)
Luchtspleet: 0.102 mm

Uitnemen van bougie

1. Krachtafnehmer (PTO) ontkoppelen, versnelling op neutraal zetten, handrem bedienen en contactsleutel op "OFF" draaien om motor te stoppen. Verwijder de sleutel.
2. Motorkap openen.
3. Kabel van bougie losmaken (Afb. 21). Nu omgeving van bougie reinigen om te voorkomen dat vuil in de cilinder terecht komt en zo schade veroorzaken kan.
4. Bougie en metalen onderlegging uitnemen.



Afbeelding 21

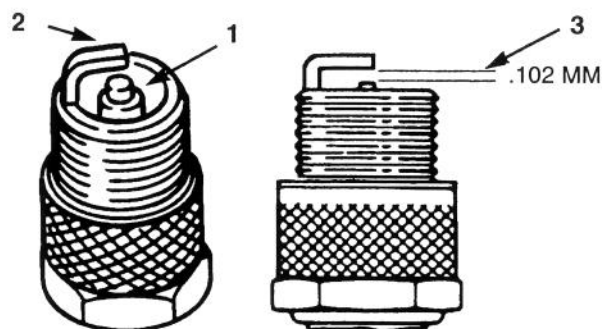
1. Bougiekabel 2. Bougie

Controleren van bougie

1. In het midden van de bougie kijken (Afb. 22). Als op isolatie een lichtbruine of grijze kleur te zien is, werkt de motor correct. Een zwarte aanslag op de isolatie betekent meestal dat het luchtfilter vuil is.

BELANGRIJK: Nooit de bougie reinigen. Bougie altijd vervangen wanneer hij een zwarte aanslag of versleten elektroden heeft, met een laagje olie bedekt is of scheurtjes vertoont.

2. De afstand tussen midden- en zij-electrode controleren (Afb. 22). Zij-electrode (Afb. 22) buigen als afstand niet correct is.



Afbeelding 22

1. Isolatie van middenelectrode 3. Luchtspleet (niet op schaal)
2. Zij-electrode

Inzetten van de bougie

1. Bougie en metalen onderlegging inzetten. Verzekeren dat de luchtspleet correct ingesteld is.
2. Bougie aantrekken tot 30 ft-lb (40 Nm).
3. Kabel op bougie aansluiten (Afb. 21).
4. Motorkap sluiten.

Doorsmeren

Servicebeurt/Specificatie

Smeer de machine na elke 50 bedrijfsuren of jaarlijks, indien eerder bereikt. Smeer vaker indien sprake is van bijzonder stoffige of zandige werkomstandigheden.

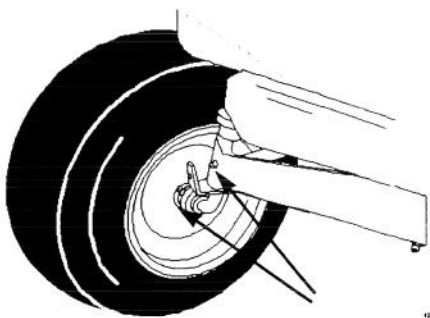
Smeertype: universele smeeroilie.

Doorsmeren dient als volgt te worden uitgevoerd

1. Schakel de krachtafnemer (PTO) uit, trek de parkeerrem aan en draai de contactsleutel naar "OFF" om de motor af te zetten. Verwijder de sleutel.
2. Reinig de smeefittingen met een doek. Zorg dat eventuele verf aan de voorkant van de fitting(en) wordt weggeschuurd.
3. Zet de vetspuit op de fitting en pomp de inhoud erin tot de olie uit de lagers begint te lopen.
4. Veeg alle overtollige olie weg.

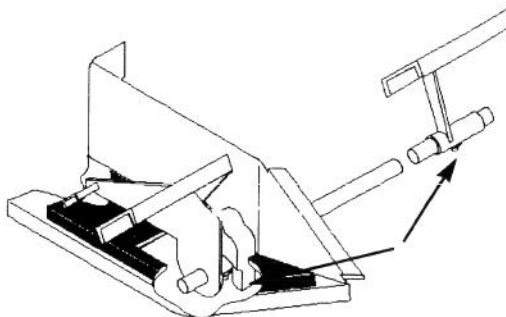
Waar smeeroilie moet worden toegevoegd

1. Smeer de voorwielen en assen tot de olie uit de lagers begint te lopen (Afb. 23).
2. Smeer het draaipunt van de vooras (Afb. 23).



Afbeelding 23

3. Smeer de tractiepedaal bij de hydrostatische modellen (of de rem- en koppelingspedalen bij de modellen met schakelmechanisme) en wel het draaipunt op de bevestigingsas (Afb 24).



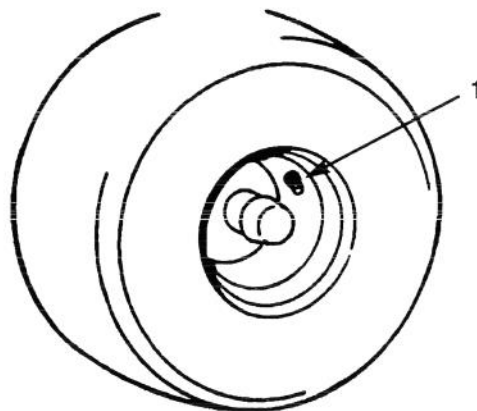
Afbeelding 24

Bandenspanning

Servicebeurt/Specificatie

Handhaaf de spanning in de voor- en achterbanden zoals aangegeven en controleer deze bij de klepsteel na elke 25 bedrijfsuren of maandelijks, indien eerder bereikt (Afb. 25). Voer bandencontrole uit wanneer ze koud zijn om de meest nauwkeurige druk af te lezen.

Druk: 12 psi (0,85 kPa) voor en achter.



Afbeelding 25

1. Klepsteel

Rem

Gebruik altijd de parkeerrem wanneer u de machine heeft stilgezet of onbeheerd laat. Als de parkeerrem niet naar behoren werkt dient hij te worden bijgesteld.

Controle van de rem

1. Parkeer de machine op een horizontaal vlak, schakel de krachtafnemer (PTO) uit, trek de parkeerrem aan en draai de contactsleutel naar "OFF" om de motor af te zetten. Verwijder de sleutel.
2. De achterwielen moeten blokkeren wanneer u de tractor voorwaarts probeert te duwen. Er is bijstelling vereist als de wielen draaien en niet vergrendelen: zie de sectie "bijstelling van de rem" op pagina 24.
3. Ontspan de rem en zet de aandrijfregelingskabel in de "PUSH" stand: zie de sectie "het duwen van de machine d.m.v. handkracht" op pagina 16. De wielen behoren nu vrijelijk te draaien.
4. Indien aan beide voorwaarden wordt voldaan is bijstelling overbodig.

BELANGRIJK: De aandrijfregeling gaat automatisch naar de "OPERATE" stand wanneer de rem wordt gebruikt.

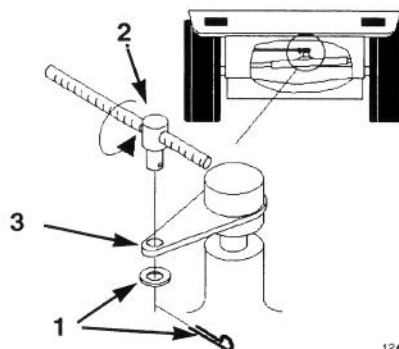
Bijstelling van de rem

De remhefboom bevindt zich bovenop de achterbrug (Afb. 26). Als de parkeerrem niet naar behoren werkt dient hij te worden bijgesteld.

1. Controleer de rem alvorens hem bij te stellen: zie de sectie "controle van de rem" op pagina 24.
2. Ontspan de parkeerrem: zie de sectie "het ontspannen van de parkeerrem" op pagina 9.
3. Om de rem bij te stellen dienen de spie en de ring van de remhefboom te worden verwijderd (Afb. 26).

4. Draai de tap zodanig dat hij soepel in de remhefboom glijdt (Afb. 26).
5. Zet de tap aan de remhefboom vast met behulp van spie en ring (Afb. 26).
6. Controleer de remwerking opnieuw: zie de sectie "controle van de rem" op pagina 24.

BELANGRIJK: Wanneer de parkeerrem is ontspannen dienen de achterwielen vrijelijk te draaien wanneer u de machine duwt. Indien u er niet in slaagt een goede remwerking en/of wieldraaiing tot stand te brengen, neem dan onmiddellijk contact op met uw servicedealer.



Afbeelding 26

- | | |
|-----------------|---------------|
| 1. Spie en ring | 3. Remhefboom |
| 2. Tap | |

Brandstoftank

Aftappen van brandstoftank

! GEVAARLIJK

POTENTIEEL GEVAAR

- Onder bepaalde omstandigheden is benzine uiterst brandbaar en zeer explosief.

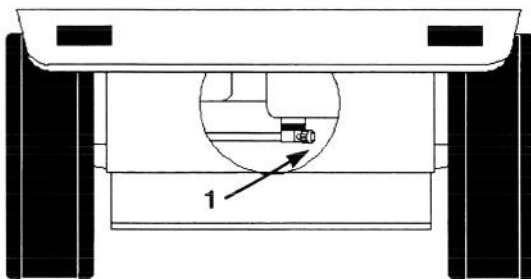
WAT KAN ER GEBEUREN

- Brand of explosie van benzine kan u en anderen branden en beschadiging van eigendom veroorzaken.

HOE HET GEVAAR TE VERMIJDEN

- Benzine uit brandstoftank aftappen wanneer de motor koud is. Dit buiten in een open ruimte doen. Eventueel gemorste benzine opvegen.
- Nooit benzine aftappen bij een open vlam of waar benzinedampen door een vonk ontstoken kunnen worden.
- Nooit een sigaret, sigaar of pijp roken.

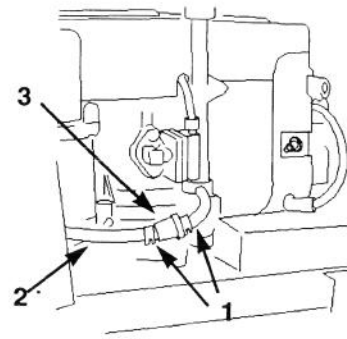
1. Machine zodanig parkeren dat de linkervoorkant iets lager staat dan de rechterkant om te zorgen dat de brandstoftank geheel geleegd wordt. Dan mesbediening (PTO) ontkoppelen, versnelling op neutraal zetten, handrem bedienen en contactsleutel op "OFF" draaien om motor te stoppen.
2. Draai de afsluitklep van de brandstoftank dicht (Afb. 27).



Afbeelding 27

1. Robinet d'arrêt de carburant

3. Motorkap openen.
4. De einden van de slangeklem samenknijpen en deze langs de benzineleiding omhoog naar de tank toe schuiven (Afb. 28).
5. Brandstofleiding van filter aftrekken (Afb. 28) en benzine in een benzinebus of aftapbak laten lopen.
Opm: Dit is het beste ogenblik om een nieuw brandstoffilter te installeren omdat de tank leeg is.
6. Brandstofleiding op filter zetten. Slangeklem dicht naar het filter toe schuiven om de leiding op het filter te bevestigen.



Afbeelding 28

1. Collier de serrage
2. Flexible d'alimentation
3. Filtre

Brandstoffilter

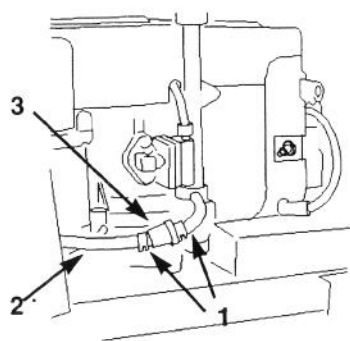
Onderhoudsbeurt/Specificatie

Brandstoffilter elke 100 bedrijfsuren vervangen of jaarlijks, welk van de twee het eerst plaatsvindt.

Vervangen van brandstoffilter

Nooit een vuil, van de leiding afgenomen filter weer installeren.

1. Krachtafnehmer (PTO) ontkoppelen, versnelling op neutraal zetten, handrem bedienen en contactsleutel op "OFF" draaien om motor te stoppen.
2. Draai de afsluitklep van de brandstoftank dicht (Afb. 27).
3. Motorkap openen.
4. De einden van de slangeklemmen samenknijpen en deze van het filter vandaan schuiven (Afb. 29).
5. Filter uit de brandstofleiding nemen.



Afbeelding 29

- | | |
|----------------------------|-----------|
| 1. Collier de serrage | 3. Filtre |
| 2. Flexible d'alimentation | |

6. Een nieuw filter installeren en de slangeklemmen dicht bij het filter zetten.
7. Open de afsluitklep van de brandstoftank (Afb.27).
8. Motorkap sluiten.

Voorwieltoespoor

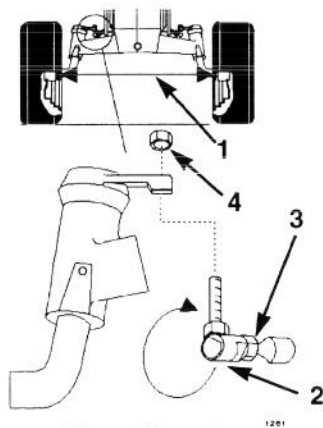
Servicebeurt/Specificatie

Handhaaf het toespoor van de voorwielen overeenkomstig de specificatie. Indien dit ongelijkmatig is, kunnen bandenslijtage, gazonbeschadiging en/of zwaar sturen het gevolg zijn, in welke gevallen bijstelling nodig is. Controleer het toespoor na elke 100 bedrijfsuren of jaarlijks, indien eerder bereikt (Afb. 30).

Specificatie: $\frac{1}{8}$ – $\frac{1}{4}$ inch (3,2–6,4 mm) voorwieltoespoor.

Het meten van het toespoor

1. Schakel de krachtafnemer (PTO) uit, trek de parkeerrem aan, en draai de contactsleutel naar "OFF" om de motor af te zetten. Verwijder de sleutel.
2. Druk de voorwielen aan de voorkant naar buiten om de normale speling in de wielarmen op te heffen.
3. Meet tussen de velgen op ashoogte, aan de voor- en achterkant van de wielen (Afb. 30).
4. De afstand aan de voorkant dient minder te zijn dan aan de achterkant, als gespecificeerd.



Afbeelding 30

- | | |
|-------------------------|-----------------|
| 1. Hier meten | 3. Contra-roer |
| 2. Kogelgewrichtvlakken | 4. Stuurhefboom |

Bijstelling toespoor

1. Controleer het toespoor voor u het bijstelt: zie de sectie "het meten van het toespoor" op pagina 27.
2. Verwijder het kogelgewricht van een stuurhefboom (Afb. 30).
3. Draai de contra-roer los die het kogelgewricht aan de stuurstang bevestigt. Draai het kogelgewricht één slag met de wijzers van de klok mee om het toespoor te vergroten dan wel linksom om het te verkleinen.
4. Breng de vlakken van het kogelgewricht in één lijn met de vlakken van de spoorstang en draai de contra-roer vast (Afb.30).
5. Monteer het kogelgewricht aan de stuurhefboom en controleer het toespoor: zie de sectie "het meten van het toespoor" op pagina 27.

BELANGRIJK: Indien meer dan één slag is vereist om te voldoen aan de specificatie, voer de bijstelling dan afwisselend tussen de linker en rechter stuurstang uit om centrering van het stuurwiel te handhaven.

Achterbrugolie

Servicebeurt/Specificatie

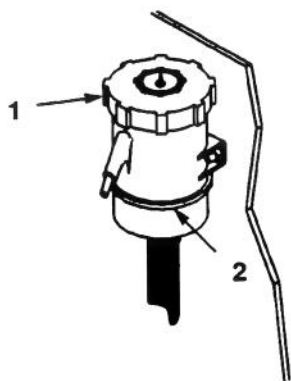
Controleer het oliepeil na elke 100 bedrijfsuren of jaarlijks, indien eerder bereikt. Zorg altijd voor het maximum oliepeil wanneer de achterbrug koud is. De achterbrug is een voor het leven gesmeerd systeem waarvan de olie niet hoeft te worden ververs.

Olietype: SAE 10W-30 reinigende olie (API service SF of SG).

Controle van het oliepeil

1. Parkeer de machine op een horizontaal vlak. schakel de krachtafnemer (PTO) uit, trek de parkeerrem aan en draai de contactsleutel naar "OFF" om de motor af te zetten. Verwijder de sleutel.
2. Open de motorkap.
3. Maak het oliereservoir goed schoon rondom (Afb. 31) zodat het oliepeil duidelijk zichtbaar is en er geen vuil in het reservoir terecht kan komen wanneer er olie wordt toegevoegd.
4. Wanneer de achterbrug koud is, voeg dan olie toe tot het "Full Cold" streepje op het reservoir (Afb. 31).

BELANGRIJK: Vul niet tot boven het "Full Cold" streepje omdat de achterbrug dan kan worden beschadigd.



Afbeelding 31

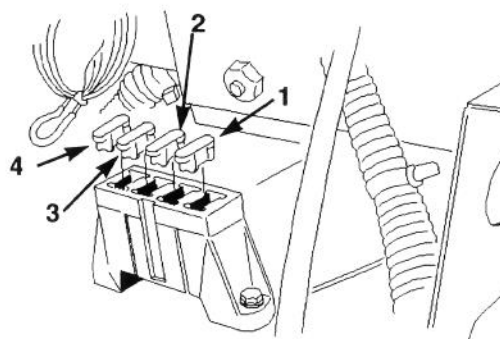
1. Oliereservoir 2. "Full Cold" streepje

Smeltveiligheid

Servicebeurt/Specificatie

Het elektrische systeem wordt beschermd door smeltveiligheden. Het vereist geen onderhoud, maar als een smeltveiligheid doorbrandt dient het betreffende onderdeel of de stroomkring te worden gecontroleerd op storing of kortsluiting. Smeltveiligheden behoren er voor verwijdering of vervanging rechtstondig te worden uitgetrokken (Afb.32).

Smeltveiligheden: Dashboard/Uurmeter F1-5 amp, plat type; Koplampen F2-10 amp, plat type; Wisselstroomdynamo F3-25 amp, plat type; Voedingsleiding/Starter F4-30 amp, plat type



Afbeelding 32

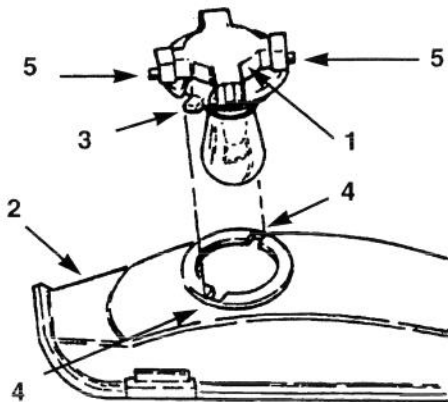
1. Dashboard/Uurmeter - 5 amp 3. Wisselstroomdynamo - 25 amp
2. Koplampen - 10 amp 4. Voedingsleiding - 30 amp

Koplampen

Specificatie: Gloeilamp #1156

Uitnemen van gloeilamp

1. Krachtafnemer (PTO) ontkoppelen, versnelling op neutraal zetten, handrem bedienen en contactsleutel op "OFF" draaien om motor te stoppen. Verwijder de sleutel.
2. Motorkap openen. Kabelconnectors van beide lamphouderklemmen aftrekken.
3. Lamphouder 1/4 slag linksom draaien en uit de reflector nemen (Afb. 33).
4. Gloeilamp indrukken en linksom draaien tot hij gestopt wordt (ong. 1/4 slag) en gloeilamp uit lamphouder nemen (Afb. 34).

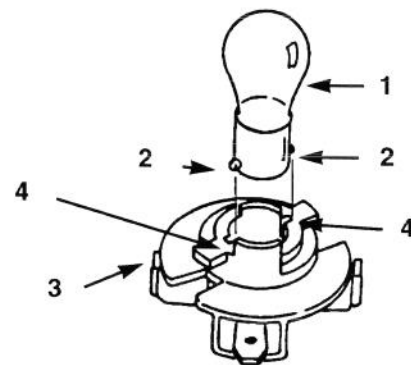


Afbeelding 33

- | | |
|---------------|------------|
| 1. Lamphouder | 4. Sleuven |
| 2. Reflector | 5. Klemmen |
| 3. Lippen | |

Inzetten van de gloeilamp

1. De gloeilamp heeft metalen pennen opzij van zijn voet. Pennen uitlijnen met de sleuven in de lamphouder en voet in houder zetten (Afb. 34). Gloeilamp induwen en rechtsom draaien tot hij gestopt wordt.
2. De lamphouder heeft twee lippen (Afb. 34). De lippen met de sleuven in de reflector uitlijnen, lamphouder in reflector zetten en 1/4 slag rechtsom draaien tot hij gestopt wordt.
3. De kabelconnectors op de klemmen van de lamphouder duwen.



Afbeelding 34

- | | |
|-------------------|---------------|
| 1. Gloeilamp | 3. Lamphouder |
| 2. Metalen pennen | 4. Sleuven |

Accu

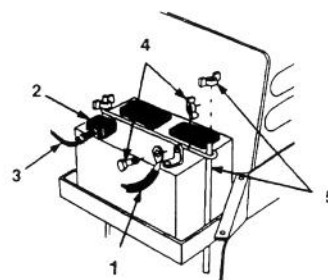
Servicebeurt/Specificatie

Controleer het elektrolytpeil van de accu vóór elk gebruik. Houdt de accu altijd schoon en geheel opgeladen. Maak de accubak met een papieren handdoek schoon. Reinig gecorrodeerde accupolen met een oplossing bestaande uit vier delen water en één deel zuiveringszout. Geef de polen een dun laagje vet om corrosie te voorkomen.

Spanning: 12 v, 240 amp koud aanslingervermogen.

Verwijdering van de accu

1. Schakel de krachtafnemer (PTO) uit, trek de parkeerrem aan en draai de contactsleutel naar "OFF" om de motor af te zetten. Verwijder de sleutel.
2. Open de motorkap om toegang te krijgen tot de accu.
3. Verwijder de zijstukken om ruimte te scheppen wanneer de accu er moet worden uitgehaald (Afb. 36). Draai de vleugelmoeren en schroeven los, til de zijstukken op om de sluitpen vrij te maken en schuif de paneellijjes uit de stuurtoeren.
4. Ontkoppel de negatieve (zwarte) aardekabel van de accupool (Afb. 35).
5. Trek de rubberafsluiting van de positieve (rode) kabel en ontkoppel deze van de accupool (Afb. 35).
6. Verwijder de stangen waarmee de accu is vastgezet (Afb. 35).

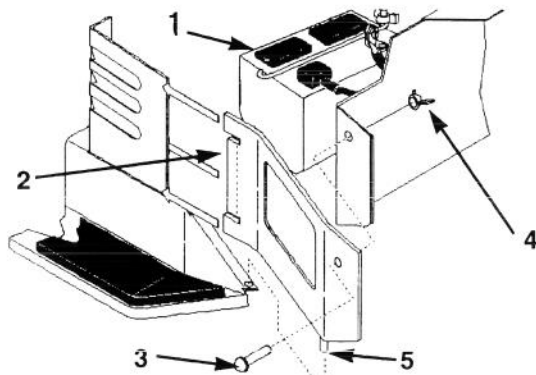


Afbeelding 35

- | | |
|----------------------------|---------------------------------|
| 1. Negatieve kabel (zwart) | 4. Bout en vleugelmoer |
| 2. Rubberafsluiting | 5. Klemstangen en vleugelmoeren |
| 3. Positieve kabel (rood) | |

Montage van de accu

7. Plaats de accu in het chassis (Afb. 36).
8. Zet de accu vast met behulp van de klemstangen.
9. Verbindt de positieve (rode) kabel door middel van bout en vleugelmoer met de positieve (+) accupool (Afb. 35). Schuif de rubberafsluiting over de pool.
10. Verbindt de negatieve (zwarte) kabel door middel van bout en vleugelmoer met de negatieve (-) pool (Afb. 35).
11. Installeer de zijstukken door de verbindingslipjes in de stuurtoeren te schuiven en de sluitpen in de flens van de voetsteun te steken. Daarna vastzetten met behulp van schroeven en vleugelmoeren (Afb. 36).

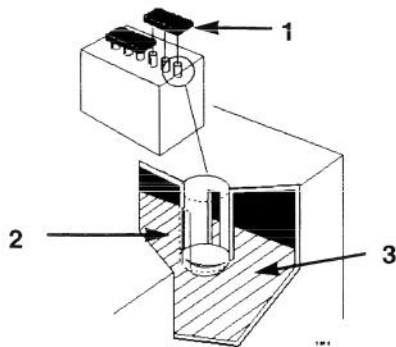


Afbeelding 36

1. Accu
2. Verbindingslijpjes van de schuivende zijstukken
3. Schroeven
4. Vleugelmoeren
5. Sluitpen

Controleren van zuurpeil

1. Terwijl motor is afgezet opent u de motorkap om uzelf toegang tot de accu te verschaffen.
2. Open de deksels om in de cellen te kunnen kijken. De elektrolyt moet reiken tot het onderste gedeelte van de buis. Nooit het zuurpeil tot onder de "ONDERSTE" lijn laten dalen (Afb. 37).
3. Als het zuurpeil laag is, de vereiste hoeveelheid gedistilleerd water bijvullen; zie Accu met water bijvullen, pag. 31.



Afbeelding 37

1. Vuldoppen
2. Onderste gedeelte van de buis
3. Platen

Accu met water bijvullen

De beste tijd om de accu met gedistilleerd water bij te vullen is juist voordat men met de machine gaat werken. Hierdoor wordt het water grondig met het

accuzuur gemengd.

1. Bovenkant van accu met papieren handdoek reinigen
2. Haal de vuldoppen eraf (Afb. 37).
3. Giet gedistilleerd water langzaam in elke accucel tot het peil tot het onderste gedeelte van de buis reikt (Afb. 37).
4. Plaats de vuldoppen terug op de accu.

BELANGRIJK: Accu niet overvullen omdat het zuur (zwavelzuur) ernstige corrosie en beschadiging van het chassis kan veroorzaken.

Laden van accu

BELANGRIJK: Accu altijd onder volle lading houden (soortelijk gewicht 1,260). Dit is speciaal van belang om beschadiging van de accu bij temperaturen onder 0°C te voorkomen.

1. Accu uit chassis nemen, zie Uitbouwen van accu, pag. 30.
2. Zuurpeil controleren; zie Controleren van zuurpeil, pag. 31, stap 2-3.
3. Vuldoppen van accu afnemen en deze aansluiten op een 3 à 4A laadapparaat aansluiten. Accu opladen met een stroom van 4A of minder voor 4 uur (12 volt). Accu niet te hoog opladen. Vuldoppen weer aanbrengen wanneer accu geheel geladen is.
4. Accu in chassis installeren; zie Inbouwen van accu, pag. 30.

⚠ WAARSCHUWING

POTENTIEEL GEVAAR

- Tijdens opladen geeft accu gassen af.

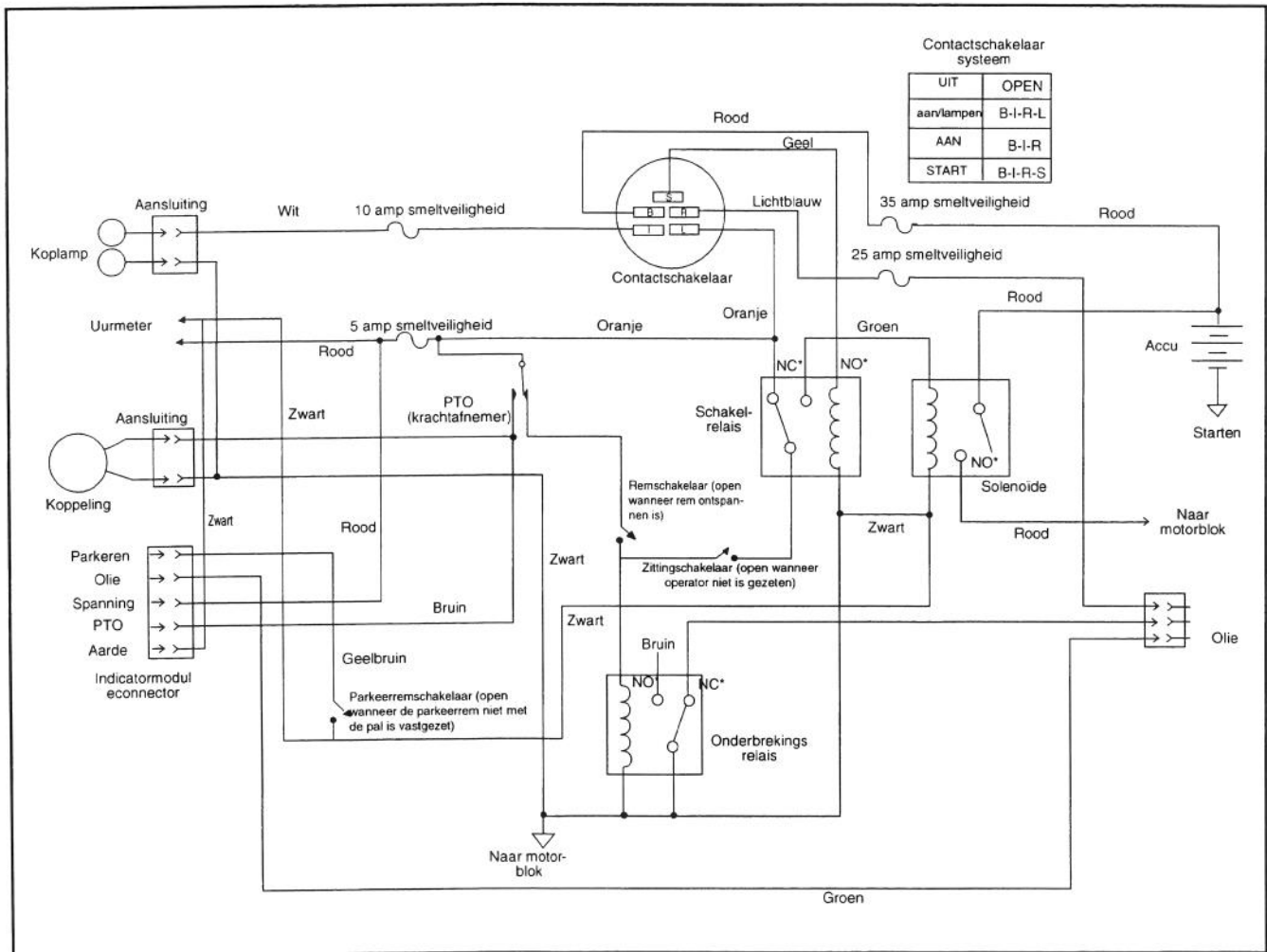
WAT KAN ER GEBEUREN

- Accugassen kunnen exploderen.

HOE HET GEVAAR TE VERMIJDEN

- Sigaretten, vonken en vlammen uit de nabijheid van de accu weren.

Schakelschema



*NC = normaliter gesloten
 NO = normaliter open

Stalling

1. Schakel de krachtafnemer (PTO) uit, trek de parkeerrem aan en draai de contactsleutel naar "OFF" om de motor af te zetten. Verwijder de sleutel.
2. Vuil en kaf van de koelribben van de cilinder en ventilatorhuis verwijderen. Eveneens gemaaid gras, vuil en vet van alle uitwendige delen van machine verwijderen, speciaal van de motor, beplating en bovenkant van maaier.

BELANGRIJK: Men kan de machine met een mild vatenwasmiddel en water wassen. Machine niet met water onder druk wassen. Overmatig gebruik van water vermijden, speciaal in nabijheid van instrumentenbord, koplampen en accu.

3. Rem controleren, zie Rem, pag. 23.
4. Luchtfilter reinigen, zie Luchtfilter, pag. 18.
5. Chassis doorsmeren; zie Smering, pag. 23.
6. Olie in carter verversen; zie Motorolie, pag. 20.
7. Bougie verwijderen en zijn toestand controleren; zie Bougie, pag. 22. Met de bougie uit de motor verwijderd, twee eetlepels motorolie in de bougie-opening gieten. Nu de motor met de elektrische starter starten om de olie binnen de cilinder te verdelen. Bougie terugzetten en aantrekken tot 15 ft-lb (20,4 Nm). Kabel niet op bougie aansluiten.
8. Accu uit chassis verwijderen, zuurpeil controleren en volledig laden; zie Accu, pag. 30. Tijdens stallen accukabels niet op accupolen aansluiten.

BELANGRIJK: De accu moet volledig geladen zijn om bevriezing en beschadiging door temperaturen onder 0°C te voorkomen. Bij temperaturen onder 4°C houdt een volledig geladen accu zijn lading voor ongeveer 50 dagen. Als de temperatuur hoger dan 4°C is, elke 30 dagen het zuurpeil in de accu controleren en de accu opladen.

11. Bandenspanning controleren, zie Bandenspanning, pag. 23.
 10. Bij langdurige stalling, ofwel de benzine uit de tank aftappen (stap A) of een brandstofadditief aan een tank vol benzine toevoegen (stap B).
 - A. Benzine uit de brandstoftank aftappen; zie Brandstoftank, pag. 25. Nadat de brandstof afgetapt is, motor starten en stationair laten lopen tot alle benzine verbruikt is en de motor afslaat. Dit voorkomt gumvorming in het brandstofsysteem dat starten bemoeilijkt. Proberen de motor nog tweemaal opnieuw te starten om te verzekeren dat er geen benzine in het brandstofsysteem achtergebleven is.
 - B. De correcte hoeveelheid Toro Stabilizer/Conditioner of een stabilizer/conditioner op isopropylbasis aan een volle tank benzine toevoegen.
- Opm:** Stabilizer/conditioners conserveren benzine gewoonlijk voor een periode van zes tot acht maanden.
11. Alle bouten, moeren en schroeven controleren en aantrekken. Eventuele beschadigde of defecte onderdelen repareren of vervangen.
 12. Alle gekraste of blanke metalen oppervlakken lakken. Lak kan door uw erkende servicedealer geleverd worden.
 13. Machine in een schone, droge garage of opslagruimte stallen. Sleutel uit contactslot nemen en op een veilige plaats bewaren. Machine afdekken om hem te beschermen en schoon te houden.

Storingzoeken

PROBLEEM	MOGELIJKE OORZAKEN	OPLOSSING
Startermotor start motor niet.	<ol style="list-style-type: none"> 1. Mesbediening (PTO) is GEKOPPELD. 2. Parkeerrem niet bediend. 3. Accu is ontladen. 4. Electriche aansluitingen gecorrodeerd of los. 5. Zekering doorgebrand. 6. Relais of schakelaar defect. 	<ol style="list-style-type: none"> 1. Mesbedieningshendel (PTO) op DISENGAGED (ontkoppeld) zetten. 2. Parkeerrem bedienen. 3. Accu opladen. 4. Electriche aansluitingen op goed contact controleren. 5. Zekering vervangen. 6. Erkende servicedealer raadplegen.
Motor slaat niet aan, moeilijk te starten of blijft niet lopen.	<ol style="list-style-type: none"> 1. Bediener zit niet op zitplaats. 2. Brandstoftank leeg. 3. Luchtfilter vuil. 4. Bougiekabel los of niet aangesloten. 5. Bougie geput, vuil of luchtspleet incorrect. 6. Choke wordt niet gesloten. 7. Vuil in brandstoffilter. 8. Stationair toerental te laag of mengsel incorrect. 9. Vuil, water of oude benzine in brandstofsysteem. 	<ol style="list-style-type: none"> 1. Op zitplaats gaan zitten. 2. Tank met benzine vullen. 3. Luchtfilterelement reinigen of vervangen. 4. Kabel op bougie aansluiten. 5. Nieuwe bougie met correcte luchtspleet monteren. 6. Gasklep kabel bijstellen 7. Brandstoffilter vervangen. 8. Stationairtoerental en -mengsel op carburateur bijstellen. 9. Eerkende servicedealer raadplegen.
Motor verliest kracht.	<ol style="list-style-type: none"> 1. Motor te zwaar belast. 2. Luchtfilter vuil. 3. Oliepeil in carter laag 4. Koelribben en luchtkanalen onder motorventilatorhuis verstopt. 5. Bougie geput, vuil of luchtspleet incorrect. 6. Ontluchtingsgaatje in brandstoftankdop verstopt. 7. Vuil in brandstoffilter. 8. Vuil, water of oude brandstof in brandstofsysteem. 	<ol style="list-style-type: none"> 1. Op lagere versnelling schakelen om rijsnelheid te verminderen. 2. Luchtfilterelement reinigen. 3. Olie in carter bijvullen. 4. Verstopping uit koelribben en luchtkanalen verwijderen. 5. Nieuwe bougie met correcte luchtspleet monteren. 6. Brandstof dop reinigen of vervangen. 7. Brandstoffilter vervangen. 8. Erkende servicedealer raadplegen.

PROBLEEM	MOGELIJKE OORZAKEN	OPLOSSING
Motor oververhit.	<ol style="list-style-type: none"> 1. Motor overbelast. 2. Oliepeil in carter laag. 3. Koelribben en luchtkanalen onder motorventilatorhuis verstopt. 	<ol style="list-style-type: none"> 1. Op lagere versnelling schakelen om rijsnelheid te verminderen. 2. Olie in carter bijvullen 3. Verstopping van koelribben of luchtkanalen verwijderen.
Abnormale trilling.	<ol style="list-style-type: none"> 1. Maaimes(sen) verbogen of uit evenwicht. 2. Mesbevestigingsbout los. 3. Motorbevestigingsbouten los. 4. Motorpoelie, tussenpoelie of mespoelie los. 5. Motorpoelie beschadigd. 	<ol style="list-style-type: none"> 1. Nieuwe maaimes(sen) monteren. 2. Mesbevestigingsbout aantrekken. 3. Motorbevestigingsbouten aantrekken. 4. Betreffende poelie vastzetten. 5. Erkende servicedealer raadplegen.
Machine rijdt niet.	<ol style="list-style-type: none"> 1. Mesbedieningsdraad op "PUSH". 2. Tractiesnaar versleten, los of gebroken. 3. Tractiesnaar van poelie af. 	<ol style="list-style-type: none"> 1. Mesbedieningsdraad op "OPERATE" zetten. 2. Erkende servicedealer raadplegen. 3. Erkende servicedealer raadplegen.