

FORM NO. 3317-258FR



MODÈLE N° 70060 - 5900001 & SUIVANTS

MODE  
D'EMPLOI

**WHEEL HORSE**  
TRACTEUR À MOTEUR ARRIÈRE 825



# TABLE DES MATIÈRES

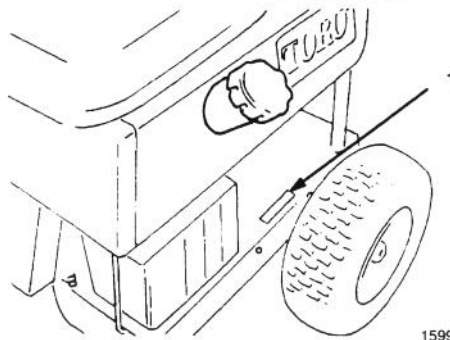
	Page		Page
Emplacement des numéros de modèle et de série .....	3	Fréquences d'entretien .....	22
Inscription du propriétaire et garantie .....	3	Entretien .....	22
Sécurité .....	5	Graissage des roues et fuseaux de l'essieu avant .....	23
Apprentissage .....	5	Graissage de l'essieu arrière .....	23
Preliminaires .....	5	Graissage des points de pivotement .....	23
Utilisation .....	5	Nettoyage du système de refroidissement .....	23
Entretien et remisage .....	6	Entretien du filtre à air .....	24
Niveau de bruit .....	7	Vidange de l'huile du carter moteur .....	24
Niveau de vibrations .....	7	Vidange du réservoir d'essence .....	25
Glossaire des pictogrammes .....	8, 9	Remplacement de la bougie d'allumage .....	25
Mesure de pente .....	10	Réglage de la commande des gaz .....	26
Fiche technique .....	11	Réglage du carburateur .....	26
Pièces détachées .....	12	Entretien de la lame de coupe .....	27
Instructions de montage .....	13	Nettoyage du dessous du carter de tondeuse .....	28
Montage du siège .....	13	Dépose/repose du carter de tondeuse .....	29
Montage du volant .....	13	Remplacement de la courroie d'entraînement de la lame .....	29
Mise en service et charge de la batterie ..	14	Remplacement de la courroie d'entraînement de la traction .....	31
Avant l'emploi .....	15	Contrôle/réglage de la chaîne de transmission .....	32
Remplissage d'huile du carter moteur .....	15	Réglage du frein .....	33
Remplissage du réservoir d'essence .....	16	Contrôle des connexions électriques .....	33
Commandes .....	17	Contrôle du système de sécurité .....	34
Consignes de démarrage et d'arrêt .....	18	Préparation de la tondeuse pour le remisage .....	34
Instructions d'utilisation .....	19	Schéma de câblage .....	36
Rodage .....	19	Recherche des pannes .....	37
Utilisation du frein de stationnement .....	19		
Déflecteur d'herbe .....	19		
Réglage de la hauteur de coupe .....	19		
Mode opératoire .....	19		
Conseils pour la tonte .....	20		
Ensachage optionnel .....	20		
Conseils d'ensachage .....	21		

# EMPLACEMENT DES NUMÉROS DE SÉRIE ET DE MODÈLE

Les numéros de série et de modèle permettent d'identifier le tracteur et ses principaux accessoires. Ces numéros doivent toujours être spécifiés lorsqu'on s'adresse à un concessionnaire ou à l'usine pour un entretien, des pièces ou d'autres informations. Si les numéros de modèle et de série disparaissent lors d'une réparation, ils doivent obligatoirement être réapposés.

Les numéros d'identification du moteur se trouvent sur le capot du moteur. On distingue le numéro de modèle, le numéro de type ou spécification, et le numéro de série du moteur du tracteur.

Pour plus de facilité et à titre de référence, noter les numéros du tracteur et du moteur dans les cases ci-dessous.



1. Emplacement des numéros de modèle et de série

N° de modèle et série du tracteur:

N° de modèle:	_____
N° de série:	_____

N° d'identification du moteur:

N° de modèle :	_____
N° de type ou spécification :	_____
N° de série :	_____

# INSCRIPTION DU PROPRIÉTAIRE ET GARANTIE

Le service de garantie est aussi important pour Toro Wheel Horse que pour vous. Afin de simplifier les interventions sous garantie chez les concessionnaires agréés Toro Wheel Horse, la société Toro Wheel Horse a besoin d'une immatriculation d'usine. Une carte d'immatriculation est fournie avec chaque tracteur neuf et accessoire. **Cette carte doit être complétée par le concessionnaire ou par vous et renvoyée à Toro Wheel Horse.**

Le bordereau de garantie limitée Toro Wheel Horse se trouve sur une étiquette attachée à chaque produit. Ce bordereau spécifie ce qui est couvert par la garantie limitée Toro Wheel Horse, quels sont vos droits et obligations, et comment procéder pour obtenir une intervention sous garantie. Veuillez en prendre connaissance. **Nous souhaitons que vous soyez satisfait de votre tracteur Toro Wheel Horse; n'hésitez pas à nous contacter en cas de besoin.**

**Ces symboles signalent des instructions importantes ayant trait à votre sécurité personnelle. Pour éviter tout risque d'accident, lisez attentivement et suivez scrupuleusement ces instructions.**

**DANGER** *Ce symbole signale un danger grave et immédiat pouvant occasionner des blessures graves ou la mort de personnes si l'on ne prend pas de précautions appropriées.*

**PRUDENCE** *Ce symbole signale un danger ou une pratique dangereuse pouvant occasionner des blessures ou la mort de personnes si l'on ne prend pas de précautions appropriées.*

**Quand le manuel mentionne le côté droit ou gauche du véhicule, il s'agit du côté droit ou gauche pour une personne assise dans le siège du conducteur.**

# SÉCURITÉ

## Apprentissage

1. Lire attentivement les instructions. Se familiariser avec les commandes et l'utilisation correcte de l'équipement.
2. Ne jamais laisser des enfants, ou des adultes n'ayant pas pris connaissance de ces instructions, utiliser la tondeuse. Certaines législations imposent un âge minimum pour l'utilisation de ce type d'engin.
3. Ne jamais tondre lorsque des personnes, et surtout des enfants, ou des animaux domestiques se trouvent à proximité.
4. Ne jamais perdre de vue que l'utilisateur est responsable de tout accident ou dommage causé aux autres personnes et à leurs possessions.
5. Ne pas transporter de passagers.
6. Tout utilisateur devrait demander et recevoir des conseils professionnels d'ordre pratique, insistant sur:
  - l'importance d'une conduite sérieuse et attentive du tracteur de tonte, sans distraction;
  - les risques de perte de contrôle d'un tracteur glissant sur un terrain en pente, lorsque les freins ne sont d'aucun secours. La perte de contrôle est due le plus souvent à:
    - une mauvaise adhérence des roues;
    - une conduite trop rapide;
    - un freinage inadéquat;
    - un type de machine non adapté à la tâche;
    - l'ignorance de l'importance de la nature du terrain, surtout en pente.

## Préliminaires

1. Porter des pantalons et des chaussures solides. Ne pas utiliser la machine pieds nus ou en sandales.
2. Inspecter soigneusement la zone à tondre, et retirer tout objet susceptible d'être projeté par la machine.
3. **AVERTISSEMENT** - L'essence est extrêmement inflammable.

- Conserver l'essence dans un récipient spécialement conçu à cet effet.
  - Toujours faire le plein à l'extérieur, et ne jamais fumer durant cette opération.
  - Faire le plein avant de démarrer le moteur. Ne jamais retirer le bouchon du réservoir d'essence ou rajouter du carburant lorsque le moteur tourne ou qu'il est chaud.
  - Si l'on a renversé de l'essence, ne pas démarrer le moteur à cet endroit, mais éloigner la tondeuse et éviter toute source possible d'inflammation jusqu'à ce que les vapeurs d'essence soient entièrement dissipées.
  - Refermer soigneusement tous les réservoirs et récipients contenant l'essence.
4. Remplacer les silencieux s'ils sont défectueux.
  5. Avant d'utiliser la tondeuse, toujours vérifier si les lames, boulons de lame et ensembles de coupe ne sont pas usés ou endommagés. Remplacer les boulons et les lames usées ou endommagées par paires pour ne pas modifier l'équilibre.
  6. Attention, sur les machines à plusieurs lames, la rotation d'une lame peut entraîner le déplacement des autres lames.

## Utilisation

1. Ne pas faire tourner le moteur dans un espace clos où le monoxyde de carbone dangereux dégagé par l'échappement risque de s'accumuler.
2. Ne tondre qu'en plein jour, ou avec un éclairage artificiel suffisant.
3. Avant de démarrer le moteur, débrayer toutes les lames de coupe et passer au point mort.
4. Ne pas utiliser la machine sur une pente excessive:
  - Ne jamais tondre transversalement sur une pente de plus de 5°
  - Ne jamais tondre en montée sur une pente de plus de 10°
  - Ne jamais tondre en descente sur une pente de plus de 15°

**Remarque:** Pour déterminer l'angle de la pente, voir 5.4.2.3.2.

5. Aucune pente n'est absolument sans danger. Le déplacement sur une pente herbeuse demande une attention particulière. Pour éviter que la machine ne se retourne:
  - ne pas s'arrêter ou démarrer brusquement en descendant ou en remontant une pente;
  - embrayer lentement, et toujours rester en prise, surtout en descente;
  - avancer à vitesse réduite sur les pentes et dans les tournants serrés;
  - faire attention aux irrégularités de terrain, obstacles, trous et autres dangers cachés;
  - ne jamais tondre perpendiculairement à la pente, sauf si la machine est spécialement conçue pour cela.
6. Etre très prudent si on remorque des charges ou si on utilise un équipement lourd.
  - N'utiliser que des points d'attache de barre de remorquage agréés.
  - Ne prendre que des charges pouvant être contrôlées facilement.
  - Ne pas prendre de virages serrés. Etre prudent en marche arrière.
  - Utiliser des contrepoids ou des poids sur les roues lorsque le mode d'emploi le recommande.
7. Faire attention à la circulation à proximité des routes et pour traverser.
8. Arrêter la rotation des lames avant de traverser une surface non herbeuse.
9. Lorsqu'on utilise des accessoires, ne jamais diriger l'éjection des matières vers les spectateurs, et ne laisser personne s'approcher du véhicule en marche.
10. Ne jamais utiliser une tondeuse dont les pièces de garde et de protection manquent ou sont défectueuses, ou dont l'équipement de sécurité n'est pas en place.
11. Ne pas provoquer de surrégime en modifiant le réglage du moteur. Faire tourner le moteur à une vitesse excessive peut accroître les risques d'accidents et blessures.
12. Avant de quitter le poste de conduite:
  - débrayer la prise de force et descendre les accessoires;
  - passer au point mort et enclencher le frein de stationnement;
  - couper le moteur et retirer la clé de contact.
13. Débrayer les accessoires, couper le moteur et débrancher le(s) fil(s) de bougie ou retirer la clé de contact:
  - avant de nettoyer ce qui obstrue l'éjection, ou de la déboucher;
  - avant d'inspecter, nettoyer ou effectuer toute opération à la tondeuse;
  - après avoir percuté un obstacle. Contrôler si la tondeuse n'est pas endommagée et effectuer les réparations nécessaires avant de redémarrer et de poursuivre l'utilisation.
  - si la machine se met à vibrer de manière anormale (contrôler immédiatement).
14. Débrayer les accessoires lors du transport et lorsqu'on ne les utilise pas.
15. Couper le moteur et débrayer les accessoires:
  - avant de rajouter de l'essence;
  - avant de retirer le ramasseur d'herbe;
  - avant de régler la hauteur de coupe, sauf si ce réglage peut se faire de la position de conduite.
16. Réduire les gaz avant d'arrêter le moteur. S'il y a un robinet d'essence, le fermer lorsqu'on a fini de tondre.

### **Entretien et remisage**

1. S'assurer que les écrous, boulons et vis soient toujours bien serrés pour être sûr de pouvoir utiliser la tondeuse sans danger.
2. Ne jamais entreposer une tondeuse dont le réservoir contient de l'essence dans un bâtiment où les vapeurs risquent de rencontrer une flamme nue ou une étincelle.
3. Laisser le moteur refroidir avant de rentrer la tondeuse dans un endroit clos.
4. Pour réduire les risques d'incendie, débarrasser le moteur, le silencieux, le bac à batterie et l'endroit de stockage de l'essence de tout excès de graisse, des herbes et des feuilles.
5. Vérifier fréquemment l'état et l'usure du sac à herbe.
6. Remplacer les pièces usées ou endommagées pour éviter les accidents.
7. La vidange du réservoir d'essence doit impérativement s'effectuer à l'extérieur.
8. Sur les machines à plusieurs lames, faire attention, la rotation d'une lame peut entraîner le déplacement des autres lames.

9. Pour garer la machine, la ranger ou la laisser sans surveillance, descendre l'unité de coupe sauf si l'on utilise un système de blocage mécanique positif.

#### **Niveau de bruit**

Cette machine a un niveau de bruit aérien maximum établi par mesure de machines identiques.

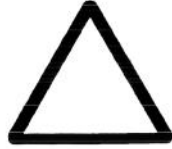


#### **Niveau de vibrations**

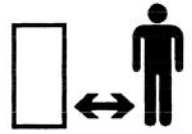
Cette machine a un niveau de vibrations maximum de ..... , établi par mesure de machines identiques.

## GLOSSAIRE DES PICTOGRAMMES

Triangle d'alerte de sécurité-  
le pictogramme à l'intérieur  
indique un danger



Rester à une distance  
suffisante de la machine



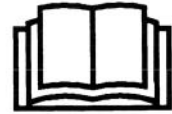
Symbole d'alerte de  
sécurité



Rester à une distance  
suffisante de la machine



Lire le manuel de  
l'utilisateur



Renversement sur  
pente latérale



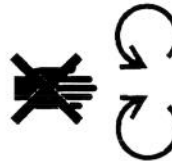
La lame en rotation peut  
couper les doigts des mains  
ou des pieds. Rester à  
distance tant que le moteur  
tourne.



Renversement en  
descente



Ne pas ouvrir ou retirer les  
boucliers de protection tant  
que le moteur tourne



Renversement en  
montée



Amputation - Machine à  
moteur arrière en marche  
arrière



Renversement  
latéral



Projection d'objets-  
risques pour tout le corps




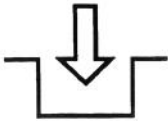

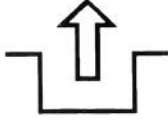


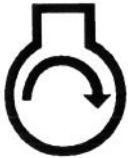







Sens de  
marche-combiné



Projection d'objets-  
tondeuse rotative à montage  
latéral. Laisser le bouclier  
déflecteur en place.

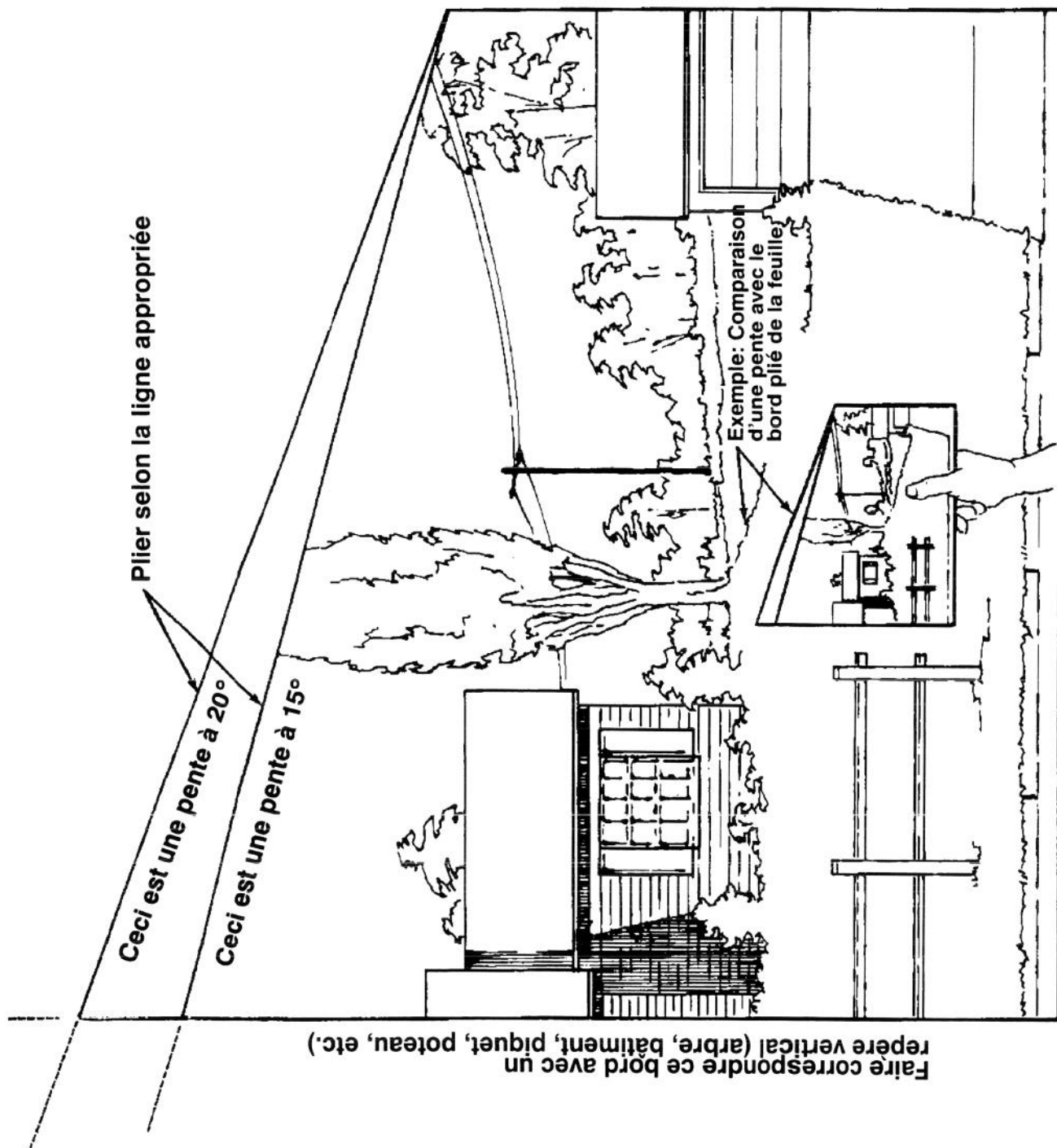


## GLOSSAIRE DES PICTOGRAMMES

Rapide		Embrayé	
Lent		Débrayé	
Augmentation/réduction		Marche arrière	<b>R</b>
Marche		Point mort	<b>N</b>
Démarrage du moteur		Première vitesse	<b>1</b>
Arrêt du moteur		Deuxième vitesse	<b>2</b>
Starter		Troisième vitesse et vitesses supérieures en marche avant	<b>3</b>
Système de frein		Elément coupant- symbole de base	
Frein de stationnement		Elément coupant- réglage de hauteur	
Embrayage		Bas	<b>L</b>
		Haut	<b>H</b>

# MESURE DE PENTE DE 10°

Lire attentivement les consignes de sécurité des pages 5 à 9



# FICHE TECHNIQUE

**Moteur Briggs & Stratton:** Moteur 4 temps, 8 CV (6 kW) à 3600 tr/min et couple de 17,2 Nm à 2500 tr/min. Cylindrée de 319 cc. Contenance d'huile du carter moteur: environ 1,06 l (36 oz.). Bougie recommandée: Champion RJ-19LM. Ecartement des électrodes: 0,030 pouce (0,762 mm).

**Carter de tondeuse:** Carter en acier estampé, à suspension indépendante, avec chambre à herbe en spirale, déflecteurs, capot et bague. Largeur de coupe: 63,5 cm (25 pouces). Carter de broche en fonte, sur roulements à billes étanches. La poulie de la lame est entraînée par la poulie moteur par l'intermédiaire d'une courroie.

**Lame de coupe:** Lame simple de 63,5 cm de long (25 pouces), en acier au carbone de 2,72 mm d'épaisseur (calibre 7), traité thermiquement pour plus de dureté.

**Hauteur de coupe:** Réglable sur cinq positions, d'environ 2 cm à 7 cm.

**Transmission:** Transmission à cinq vitesses de marche avant et une de marche arrière. Pignons en métal fritté traité thermiquement, dans un boîtier en aluminium coulé entièrement fermé, lubrifié en permanence (graisse EP au lithium).

**Différentiel:** Pignons coniques en métal fritté, entièrement enfermés dans un boîtier en acier lubrifié en permanence (graisse Shell Epro 71030).

**Entraînement de traction:** Le système de traction comprend une courroie en V de section "A" entre la poulie moteur et la poulie d'entrée de la transmission. Une chaîne n° 40 connecte le pignon de sortie de la transmission au pignon différentiel.

#### Vitesse au sol à 2650 tr/min:

1ère	- 1,8 km/h
2ème	- 2,5 km/h
3ème	- 4,0 km/h
4ème	- 5,0 km/h
5ème	- 6,0 km/h
Marche arrière	- 1,9 km/h

**Roues et pneus:** Pneus pour gazon, sans chambre à air, avant 11 x 4.00-5 et arrière 13 x 5.00-6, sur roues démontables en acier estampé. Pression recommandée à l'avant et à l'arrière: 10-14 psi. Tous les pneus doivent être gonflés de manière égale pour assurer une tonte parfaitement de niveau.

**Réservoir d'essence:** Contenance: 3,7 l.

**Direction:** Volant de 33 cm de diamètre.

**Commande des gaz:** Levier de commande monté sur le côté droit du corps du siège, connecté au starter et à la commande des gaz sur le carburateur, qu'il actionne. Trois positions: LENT, RAPIDE et STARTER.

**Changement de vitesse:** Levier unique, vitesses en ligne avec grille en Z.

**Pédale d'embrayage:** Pédale de gauche devant le conducteur. Lorsqu'on enfonce la pédale, la poulie de renvoi est écartée de la courroie d'entraînement de traction, ce qui libère l'entraînement de traction.

**Pédale de frein:** Pédale de droite devant le conducteur. Lorsqu'on enfonce la pédale, le disque de frein monté sur le côté de la transmission est serré.

**Levier de frein de stationnement:** Levier monté du côté droit du canal central. Pour enclencher le frein de stationnement, pousser le levier vers la gauche lorsque la pédale de frein est enfoncée, puis lâcher la pédale. Pour desserrer le frein de stationnement, enfoncer la pédale de frein pour que le levier de frein de stationnement revienne en position normale desserrée.

**Levier d'embrayage de la lame:** Levier monté sur l'avant du socle du siège. Deux positions: EMBRAYÉ et DÉBRAYÉ. Un blocage de sécurité empêche le démarrage lorsque le levier est en position EMBRAYÉ. Quand le levier est en position DÉBRAYÉ, le frein de lame est appliqué et la poulie de renvoi de la courroie d'entraînement de la lame est dégagée. Par contre, lorsque le levier est en position EMBRAYÉ, la poulie de renvoi est engagée sur la courroie d'entraînement de la lame, et le frein de lame est desserré.

**Commutateur d'allumage:** Le commutateur est monté du côté droit du socle du siège. Il offre trois positions: MARCHE, ARRÊT, ET DÉMARRAGE

**Levier de hauteur de coupe:** Le levier est monté sur la face avant du socle du siège.

#### Dimensions générales (approximatives):

Empattement	-104 cm
Voie	- 71 cm d'extérieur à extérieur
Longueur hors tout	-132 cm
Hauteur hors tout	- 97 cm
Largeur hors tout	- 81 cm
Poids sec	-138,5 kg

Les caractéristiques et la conception peuvent être modifiées sans préavis.

## PIÈCES DÉTACHÉES

**Remarque:** Sortir prudemment la tondeuse et les pièces du carton. Vérifier la présence de toutes les pièces spécifiées dans le tableau ci-dessous.

DESCRIPTION	NOMBRE	USAGE
Siège Pince Rondelles Boulons à tête	1 1 4 4	Montage du siège, page 13.
Volant Goupille Pièce intercalaire	1 1 1	Montage du volant, page 13.
Clé	1	Contacteur d'allumage.
Mode d'emploi	1	Lire avant d'utiliser la machine.

# INSTRUCTIONS DE MONTAGE

## MONTAGE DU SIÈGE

1. Placer le siège sur le socle, en faisant passer le câble de la commande du siège dans les fentes et en faisant correspondre les trous de montage (Fig. 1).
2. Glisser la pince du câble sur le câble de la commande du siège (Fig. 1).
3. Fixer légèrement la pince du câble au socle du siège et au siège à l'aide d'un boulon muni d'une rondelle de blocage inséré dans la fente avant gauche du socle du siège. (Fig. 1).

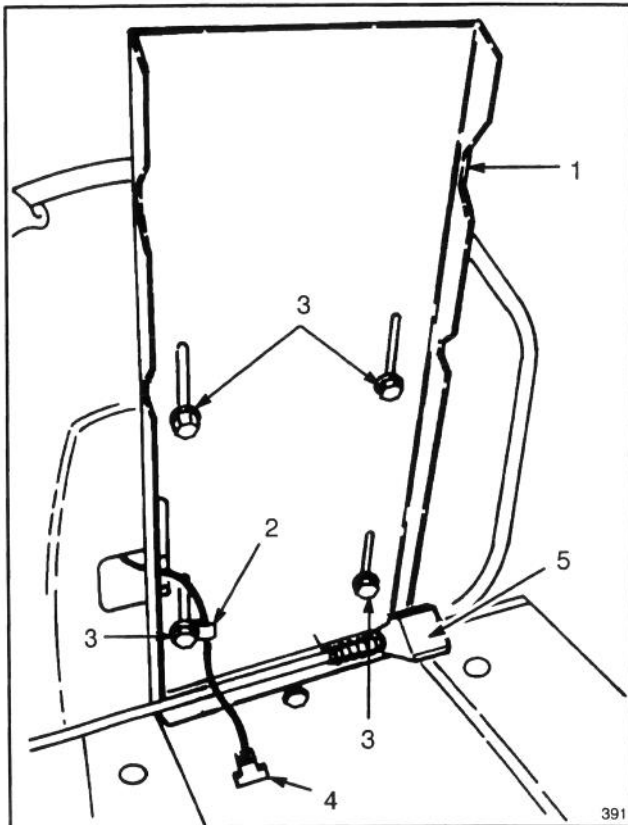


Figure 1

- |                        |  |
|------------------------|--|
| 1. Socle du siège      | 4. Connecteur                                    |
| 2. Pince               | 5. Verrouillage du siège<br>en position basculée |
| 3. Boulons & rondelles |  |

4. Monter le siège sur le socle avec les 3 boulons restants, munis de leur rondelle de blocage.

**Remarque:** Régler une position confortable du siège en le faisant glisser dans les fentes du socle.

5. Serrer tous les boulons.

6. Connecter le câble de commande du siège au faisceau de câbles.

## MONTAGE DU VOLANT

1. Enfiler la pièce intercalaire sur l'arbre de direction de sorte que la goupille de l'arbre vienne se loger dans la rainure de la pièce (Fig. 2).

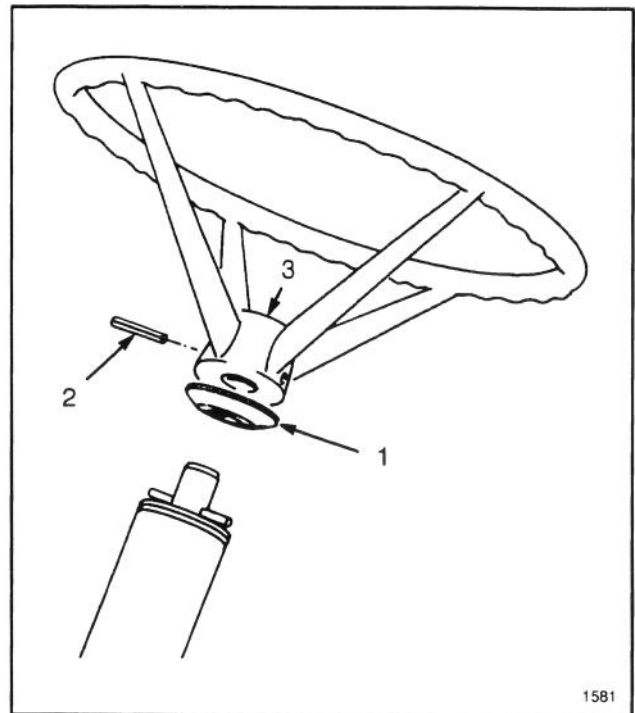


Figure 2

- |                       |             |              |
|-----------------------|-------------|--------------|
| 1. Pièce intercalaire | 2. Goupille | 3. Logo Toro |
|-----------------------|-------------|--------------|

2. Glisser le volant sur l'arbre en faisant correspondre les ouvertures de montage du volant et de l'arbre de direction.

**Remarque:** Le logo au centre du volant (Fig. 2) doit pouvoir se lire depuis le siège du cariste lorsque les roues sont dirigées tout droit.

3. Insérer un chasse-goupille en partie dans les trous afin de maintenir l'alignement, et insérer la goupille du côté opposé.

4. Enfoncer la goupille jusqu'à ce qu'elle affleure des deux côtés du volant.

# INSTRUCTIONS DE MONTAGE

## MISE EN SERVICE ET CHARGE DE LA BATTERIE

La batterie doit être retirée de la machine afin d'être remplie d'électrolyte et d'être chargée. Acheter de l'électrolyte de 1,260 de densité dans un point de vente de batterie local. Retirer la batterie et l'activer de la façon suivante:



### ATTENTION

**Toujours porter des gants et des lunettes de protection lorsqu'on manipule de l'électrolyte. Charger la batterie dans un local bien aéré pour que les gaz produits lors de la charge puissent se dissiper. Ces gaz étant explosifs, éviter tout risque de contact avec une étincelle ou une flamme nue, et ne pas fumer. L'inhalation des gaz peut provoquer des nausées. Débrancher le chargeur de l'alimentation secteur avant de connecter les fils du chargeur aux bornes de la batterie.**

1. Basculer le siège vers l'avant pour accéder à la batterie. Bloquer le siège à l'aide du verrouillage pour éviter qu'il ne retombe pendant qu'on travaille à la batterie (Fig. 1).
2. Retirer l'écrou papillon retenant les boulons de fixation au châssis de la machine (Fig. 3).
3. Retirer la batterie du châssis et la déposer.
4. Enlever les bouchons de remplissage de la batterie et remplir lentement chaque élément jusqu'à ce que l'électrolyte arrive juste au-dessus des plaques. Pour obtenir un meilleur résultat, laisser la batterie reposer 20 minutes, puis rajouter de l'électrolyte jusqu'à la marque de capacité maximum.
5. Ne pas remettre les bouchons, et brancher un chargeur de batterie de 3 à 4 A sur les bornes de la batterie. Charger la batterie à 4 ampères ou moins pendant 4 heures (12 volts).

**IMPORTANT: Ne pas trop remplir la batterie. L'électrolyte pourrait déborder et se répandre sur d'autres pièces, causant une corrosion et des dégâts importants.**

6. Lorsque la batterie est chargée, débrancher le chargeur de la prise de courant et des bornes de la batterie.

7. Rectifier le niveau en ajoutant lentement de l'électrolyte dans chaque cellule jusqu'à la marque de remplissage, puis reposer les bouchons de remplissage.

**Remarque:** Une fois que la batterie est en service, ne plus rajouter que de l'eau distillée dans la batterie: ne jamais rajouter d'électrolyte.

8. Réinstaller la batterie sur la machine, les bornes vers l'arrière, en faisant passer le tube d'aération par le trou du châssis (Fig. 3).

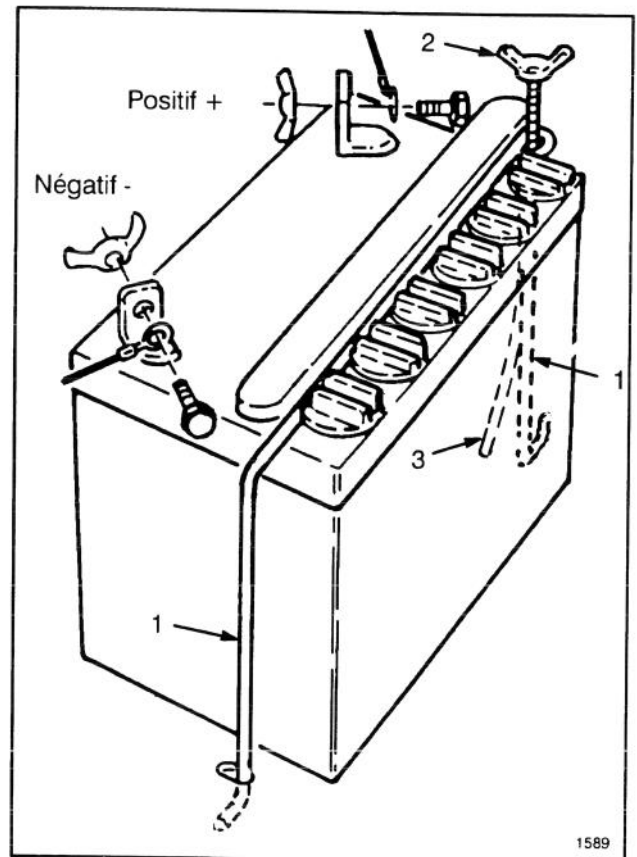


Figure 3

1. Boulon de fixation      2. Ecrou papillon      3. Tube d'aération

9. Remettre les boulons de fixation de la batterie.
10. Reconnecter le câble positif à la borne positive (+) et le câble négatif (noir) à la borne négative (-) de la batterie et les fixer à l'aide des boulons et des écrous papillons (Fig. 3).

## AVANT L'EMPLOI

### REPLISSAGE D'HUILE DU CARTER MOTEUR

La machine arrive de l'usine sans huile dans le carter moteur. Avant d'essayer de démarrer le moteur, il faut donc ajouter de l'huile.

**IMPORTANT: VÉRIFIER LE NIVEAU D'HUILE CHAQUE FOIS QU'ON REMPLIT LE RÉSERVOIR D'ESSENCE.** Changer l'huile après les 2 premières heures de fonctionnement, puis toutes les 25 heures de fonctionnement en conditions normales, ou plus souvent en conditions d'utilisation particulièrement sales ou poussiéreuses.

1. Amener la machine sur une surface horizontale pour mesurer correctement le niveau d'huile, et basculer le siège pour accéder à la jauge.
2. Nettoyer tout autour de la jauge pour éviter la pénétration d'impuretés dans le tube de remplissage lorsqu'on retire le bouchon.
3. Retirer la jauge du tube de remplissage (Fig. 4).

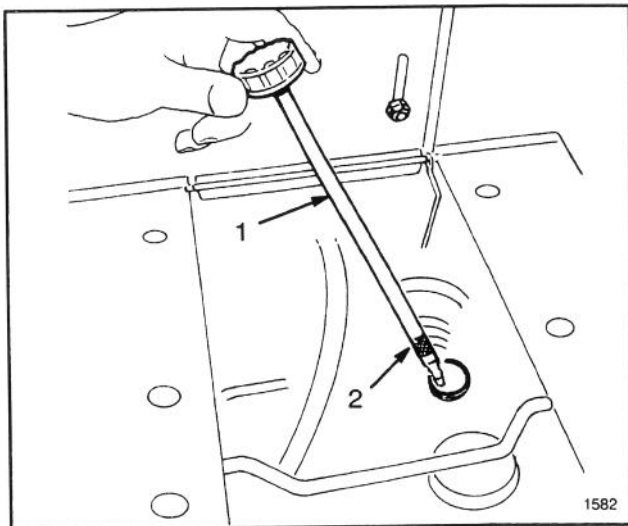


Figure 4

1. Bouchon de jauge      2. Repère "plein" (FULL)

4. Le carter a une contenance d'environ 36 onces (1.06 l). La quantité d'huile requise peut être inférieure à 36 onces s'il restait de l'huile dans le moteur. **NE PAS TROP REMPLIR.**

5. Verser lentement l'huile dans le carter moteur (Fig. 4). Utiliser une huile détergente de haute qualité de classe SF ou SG (classification API — American Petroleum Institute). Choisir la viscosité de l'huile en fonction de la température ambiante attendue.

- A. Plus de 4°C — Utiliser SAE 30.
- B. De - 18°C à 38°C — Utiliser SAE 10W-30.
- C. Moins de 7°C — Utiliser SAE 5W-30.

**Remarque: NE PAS UTILISER D'HUILE SAE 10W40**

6. Balancer la machine doucement d'un côté à l'autre pour libérer tout l'air qui pourrait être piégé dans le carter. Visser la jauge à fond dans le tube de remplissage, puis la retirer et vérifier si l'huile atteint le repère du plein (FULL) sur la réglette de la jauge (Fig. 4). Si le niveau est bas, rajouter juste assez d'huile pour atteindre le repère du plein.

7. Replacer la jauge dans le tube de remplissage. Essuyer l'huile éventuellement répandue.

## AVANT L'EMPLOI

### REPLISSAGE DU RÉSERVOIR DE CARBURANT



#### DANGER

L'essence étant inflammable, la manipuler et l'entreposer avec prudence. Ne pas remplir le réservoir à carburant quand le moteur tourne, qu'il est chaud ou si la machine se trouve dans un endroit clos. Des vapeurs peuvent s'accumuler et être enflammées par une étincelle ou une flamme nue se trouvant à plusieurs mètres. Pour éviter tout risque d'explosion, **NE PAS FUMER** en remplissant le réservoir.

Toujours remplir le réservoir en extérieur et essuyer l'essence qui aura coulé avant de mettre le moteur en route. Pour éviter de renverser de l'essence, utiliser un entonnoir ou un bec verseur et remplir le réservoir jusqu'à environ 13 mm au-dessous du tube de remplissage. Conserver l'essence dans un récipient propre agréé, correctement fermé. Conserver l'essence dans un endroit frais et bien aéré; jamais dans un endroit clos et/ou fortement chauffé par le soleil. L'essence étant volatile, ne jamais l'acheter plus d'un mois à l'avance.

L'essence est un carburant pour moteur à combustion interne, ne pas l'utiliser pour autre chose. Beaucoup d'enfants aiment l'odeur de l'essence. Conserver l'essence hors de leur portée, car les vapeurs sont explosives et dangereuses à respirer.

TORO RECOMMANDE VIVEMENT L'USAGE D'ESSENCE ORDINAIRE **SANS PLOMB** FRAÎCHE ET PROPRE, DANS TOUS SES PRODUITS À MOTEUR À ESSENCE. L'ESSENCE SANS PLOMB BRÛLE PLUS PROPREMENT, PROLONGE LA VIE DU MOTEUR ET FAVORISE LE DÉMARRAGE EN RÉDUISANT L'ACCUMULATION DE DÉPÔTS DANS LA CHAMBRE DE COMBUSTION. FAUTE D'ESSENCE SANS PLOMB, DE L'ESSENCE AU PLOMB PEUT ÊTRE UTILISÉE.

Toro recommande également l'usage régulier de stabilisateur/conditionneur Toro dans tous ses moteurs à essence, pendant la saison d'utilisation et la période de remisage. Le stabilisateur/conditionneur Toro nettoie le moteur pendant l'utilisation et empêche la formation de vernis gommeux pendant les périodes de remisage.

**Remarque: NE JAMAIS UTILISER DE MÉTHANOL, D'ESSENCE CONTENANT DU MÉTHANOL, D'ESSENCE CONTENANT PLUS DE 10% D'ÉTHANOL OU D'ESSENCE MINÉRALE. CES PRODUITS POURRAIENT ENDOMMAGER LE SYSTÈME DE CARBURATION.**

**PENDANT LE REMISAGE, NE PAS UTILISER D'ADDITIFS DE CARBURANT AUTRES QUE CEUX DESTINÉS À STABILISER LE CARBURANT DURANT LE REMISAGE, TELS QUE LE STABILISATEUR/CONDITIONNEUR TORO OU UN PRODUIT ÉQUIVALENT. LE STABILISATEUR/CONDITIONNEUR TORO EST UN PRODUIT À BASE DE DISTILLAT DE PÉTROLE. TORO DÉCONSEILLE L'USAGE DE STABILISATEURS À BASE D'ALCOOLS TELS QUE L'ÉTHANOL, LE MÉTHANOL OU L'ALCOOL ISOPROPYLIQUE. LES STABILISATEURS NE DOIVENT EN AUCUN CAS ÊTRE UTILISÉS POUR TENTER D'AUGMENTER LA PUISSANCE OU D'ACCROÎTRE LES PERFORMANCES DE LA MACHINE.**

1. Nettoyer tout autour du bouchon du réservoir, pour éviter toute pénétration d'impuretés dans le réservoir lorsqu'on enlève le bouchon.
2. Retirer le bouchon du réservoir de carburant, remplir le réservoir d'essence normale sans plomb, puis refermer le bouchon.
3. Essuyer toute essence qui aura coulé.

## COMMANDES

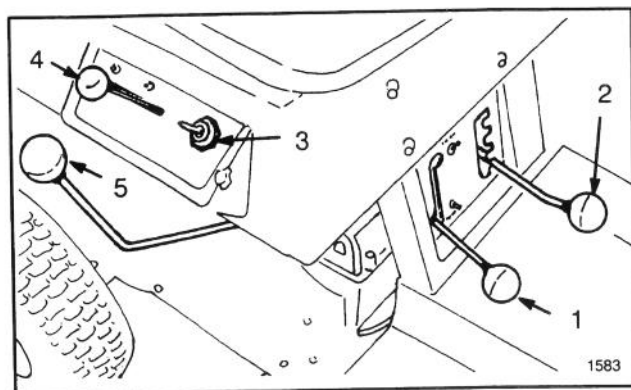
**Changement de vitesse** (Fig. 5)—La transmission comprend cinq vitesses en marche avant, plus le point mort et la marche arrière. Le levier de changement de vitesse est situé à droite de l'utilisateur. Un blocage de sécurité empêche le démarrage du moteur lorsque la transmission est en prise.

**Levier d'embrayage de la lame** (Fig. 5)—Le levier d'embrayage de la lame embraye et débraye l'entraînement de la lame. Un blocage de sécurité empêche le démarrage du moteur quand le levier est en position EMBRAYÉ. Le moteur ne peut démarrer que si le levier d'embrayage de la lame est en position DÉBRAYÉ.

**Commande des gaz** (Fig. 5)—La commande des gaz est connectée au papillon des gaz du carburateur et au starter, et les actionne. La commande offre trois positions: LENT, RAPIDE et STARTER.

**Hauteur de coupe** (Fig. 5)—Le levier de hauteur de coupe permet de choisir parmi 5 positions de hauteur de coupe, d'environ 4 cm à 9 cm (1-1/2 à 3-1/2 pouces).

**Contacteur d'allumage** (Fig. 5)—Le contacteur a trois positions: MARCHÉ, ARRÊT et DÉMARRAGE.



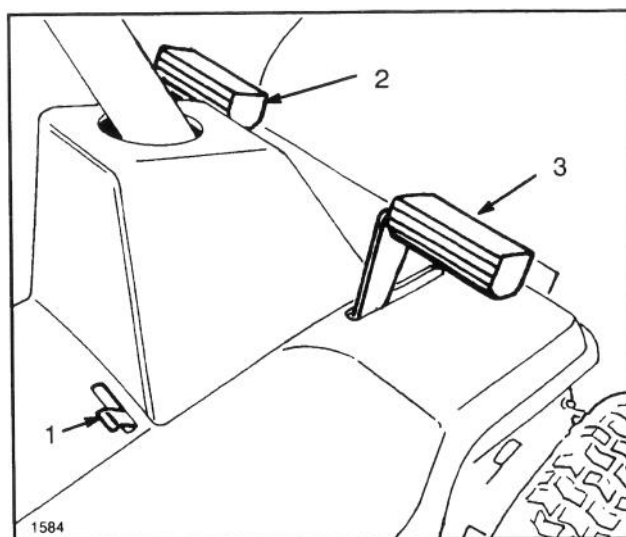
**Figure 5**

- |                                  |                          |
|----------------------------------|--------------------------|
| 1. Levier d'embrayage de la lame | 4. Commande des gaz      |
| 2. Levier de hauteur de coupe    | 5. Changement de vitesse |
| 3. Contacteur d'allumage         |                          |

**Pédale d'embrayage** (Fig. 6)—S'utilise avec le changement de vitesse. Enfoncer à fond la pédale d'embrayage pour changer de vitesse. Enfoncer la pédale d'embrayage chaque fois qu'on freine.

**Pédale de frein** (Fig. 6)—S'utilise pour ralentir ou arrêter le tracteur. L'actionnement de la pédale commande le serrage d'un étrier sur le disque de frein, sur le côté de la transmission. Toujours enfoncer la pédale d'embrayage lorsqu'on freine.

**Frein de stationnement** (Fig. 6)—S'utilise avec la pédale de frein. Lorsqu'on enfonce la pédale et qu'on engage le frein de stationnement, la pédale de frein est maintenue en position enfoncée et un étrier est serré sur le disque de frein, sur le côté de la transmission



**Figure 6**

- |                           |                    |
|---------------------------|--------------------|
| 1. Frein de stationnement | 3. Pédale de frein |
| 2. Pédale d'embrayage     |                    |

# CONSIGNES DE DÉMARRAGE ET D'ARRÊT

**Remarque:** S'assurer que le fil d'allumage est connecté à la bougie, que la batterie est en état de marche, et que les câbles sont connectés aux bornes de la batterie.

1. Serrer le frein de stationnement (Fig. 6): voir "Utilisation du frein de stationnement", page 19.
2. S'assurer que le changement de vitesse est au point mort et le levier d'embrayage de la lame en position DÉBRAYÉ à fond (Fig. 5).

**Remarque:** La transmission et la commande de la lame sont équipées d'une sécurité qui empêche le démarrage du moteur tant que l'utilisateur n'est pas assis sur le siège, le changement de vitesse au point mort et le levier d'embrayage de la lame en position DÉBRAYÉ.

3. Mettre la commande des gaz en position STARTER (Fig. 5) si le moteur est froid, ou RAPIDE s'il est chaud.
4. Tourner la clé de contact jusqu'à la position DÉMARRAGE (Fig. 5). Quand le moteur démarre, relâcher la clé et positionner la commande des gaz entre RAPIDE et LENT si l'on a utilisé le starter pour démarrer. La machine donne les meilleurs résultats lorsque la commande des gaz est en position RAPIDE (pleins gaz).

## ARRÊT

1. Pour arrêter le moteur, enfoncer la pédale d'embrayage, passer au point mort et serrer le frein de stationnement. Mettre le levier d'embrayage de la lame en position DÉBRAYÉ à fond, régler la commande des gaz sur LENT et laisser le moteur tourner au ralenti pendant quelque temps avant de couper le contact. Tourner la clé de contact en position ARRÊT et attendre l'arrêt complet de toutes les pièces en mouvement avant de quitter le siège.

# INSTRUCTIONS D'UTILISATION

## RODAGE

Le moteur ne requiert pas de rodage particulier, si ce n'est le contrôle du niveau d'huile chaque fois qu'on rajoute de l'essence, et la vidange de l'huile après les deux premières heures d'utilisation. Une certaine consommation d'huile s'observe durant le rodage, mais se réduit par la suite, à l'usage. Faire fonctionner la transmission à toutes les vitesses, afin de s'assurer que le système de transmission fonctionne correctement. Vérifier l'état et le réglage de la chaîne et des courroies de transmission après les cinq premières heures de fonctionnement.

## UTILISATION DU FREIN DE STATIONNEMENT



### PRUDENCE

**Si le moteur cale ou s'il faut arrêter la machine sur une pente ou un talus, couper le moteur et engager le frein de stationnement.**

1. Enfoncer à fond la pédale de frein.
2. Pousser le levier de frein de stationnement vers la gauche et relâcher la pédale de frein jusqu'à ce qu'elle soit bloquée par le levier de frein de stationnement (Fig. 6).
3. Pour desserrer le frein de stationnement, enfoncer la pédale de frein (Fig. 6), ce qui ramène le levier de frein de stationnement en position dégagée, puis relâcher la pédale de frein.

**IMPORTANT: Débloquer le frein de stationnement avant de passer en vitesse et de commander la marche. Conduire la machine sans débloquer le frein de stationnement entraîne une usure accélérée des freins.**

## RÉGLAGE DE LA HAUTEUR DE COUPE

La hauteur de coupe peut être réglée sur cinq positions, de 38 à 89 mm.

1. Mettre le levier d'embrayage de la lame en position DÉBRAYÉ à fond (Fig. 5).
2. Mettre la commande de hauteur de coupe (Fig. 5) dans la position désirée.
3. Pour embrayer la lame de coupe, amener lentement le levier d'embrayage de la lame en position EMBRAYÉ.

## DÉFLECTEUR D'HERBE



### ATTENTION

**Le déflecteur d'herbe est un dispositif de sécurité qui dirige toutes les matières projetées vers le gazon; ne pas l'enlever du carter de la tondeuse. Remplacer le déflecteur s'il est endommagé. Si le déflecteur ou le ramasseur d'herbe complet ne sont pas en place, les matières projetées peuvent causer des blessures ou un contact avec la lame peut se produire.**

## MODE OPÉRATOIRE

1. Mettre le levier d'embrayage de la lame en position DÉBRAYÉ.
2. Démarrer le moteur: se référer aux Consignes de démarrage et d'arrêt, page 18.

**IMPORTANT: Lorsque la machine est utilisée pour la première fois, faire fonctionner la transmission à toutes les vitesses, afin de s'assurer que le système de transmission fonctionne correctement et se familiariser avec les commandes et les caractéristiques de fonctionnement de la machine. Vérifier aussi l'état et le réglage de la chaîne et des courroies de transmission.**

3. Enfoncer la pédale d'embrayage et passer la première. Relâcher ensuite la pédale lentement, jusqu'à ce que la traction soit embrayée.

**IMPORTANT: Pour éviter un démarrage saccadé et une charge trop lourde sur la transmission, régler la commande des gaz sur LENT et relâcher lentement la pédale d'embrayage. Si la marche arrière est difficile à passer, enfoncer plusieurs fois la pédale d'embrayage pour engrener les vitesses. Ne pas forcer le changement de vitesse, sous peine d'endommager la transmission. Si des saccades ou une résistance se font sentir au cours de l'utilisation, contacter un concessionnaire TORO agréé qui vous aidera.**



### ATTENTION

**Pour éviter de perdre le contrôle de la machine, toujours s'arrêter complètement avant de changer de vitesse, et ralentir pour tourner, reculer ou changer de direction. Regarder derrière soi pour s'assurer que la voie est libre avant de reculer.**

# INSTRUCTIONS D'UTILISATION

4. Pour embrayer la lame de coupe, mettre la commande de hauteur de coupe dans la position désirée. Mettre la commande des gaz en position RAPIDE. Faire démarrer la rotation de la lame en amenant lentement le levier d'embrayage de la lame en position EMBRAYÉ.

5. Pour arrêter le moteur, dans l'ordre, enfoncer la pédale d'embrayage puis la pédale de frein, mettre le levier d'embrayage de la lame en position DÉBRAYÉ, passer au point mort, régler la commande des gaz sur LENT; tourner la clé de contact sur ARRÊT après avoir laissé tourner le moteur au ralenti pendant quelques instants.

## CONSEILS POUR LA TONTE

1. La première fois qu'on tond un gazon avec la machine, couper l'herbe légèrement plus haut que normal pour éviter que la hauteur de coupe du carter de la tondeuse ne scalpe les irrégularités du terrain.

2. Si on a laissé pousser l'herbe légèrement plus haut que normal, ou si l'herbe est humide, tondre en deux passages, à une hauteur de coupe supérieure à la normale, puis à la hauteur de coupe habituelle. Cette méthode de tonte de l'herbe haute permet d'obtenir une distribution plus régulière de l'herbe coupée et une qualité de coupe acceptable.

3. L'herbe très haute ou très humide peut être coupée, mais il faut utiliser une technique spéciale. Régler la hauteur de coupe au maximum et travailler à pleins gaz en première vitesse, en ne coupant qu'une largeur égale à la moitié de la largeur du carter de la tondeuse. Si la machine est équipée d'un éjecteur latéral, diriger celui-ci vers la surface déjà tondue. S'arrêter de temps en temps pour permettre à l'éjecteur de se dégager. De trop grandes quantités d'herbe coupée risquent de boucher le carter de la tondeuse et l'éjecteur. Si le carter de la tondeuse se bouche, couper le moteur, débrayer la lame et enlever l'obstruction à l'aide d'un bâton.



**DANGER**

**Avant de retirer toute obstruction du carter de la tondeuse, mettre le levier d'embrayage de la lame sur DÉBRAYÉ, enfoncer les pédales d'embrayage et de frein, passer au point mort, et tourner la clé de contact sur ARRÊT. Enlever le fil de la bougie d'allumage afin d'éliminer tout risque de démarrage accidentel.**

## ENSACHAGE OPTIONNEL

Pour bien effectuer l'ensachage, il faut en comprendre les principes. La rotation de la lame coupe le gazon de manière uniforme, mais crée aussi un déplacement d'air très rapide qui aspire les déchets de tonte sous la tondeuse pour les entraîner par le conduit de l'éjecteur jusque dans le sac à herbe arrière. Certaines circonstances peuvent cependant perturber l'ensachage.

Première cause de malfonctionnement: un réglage trop bas de la hauteur de coupe. Il faut de l'air pour entraîner les déchets de tonte. Si la hauteur de coupe est trop basse, l'herbe autour de la tondeuse ne laisse pas passer l'air et le système d'évacuation ne peut pas fonctionner correctement. Régler une hauteur de coupe suffisante.

Seconde cause de malfonctionnement: l'herbe longue, humide et lourde ne parvient pas jusqu'au sac à herbe. Bien que la circulation d'air soit suffisante pour entraîner l'herbe, une partie de l'herbe peut tomber du courant d'air principal dans le conduit. L'herbe s'accumule progressivement dans le conduit, dans l'éjecteur et contre l'intérieur du carter de tondeuse, jusqu'à les obstruer complètement. Pour obtenir un ensachage correct, essayer différentes hauteurs de coupe jusqu'à ce qu'on obtienne de bons résultats.

Autre cause de malfonctionnement: l'humidité. Si l'herbe est humide en raison de la pluie, d'un arrosage, de la rosée ou de sa teneur élevée en eau, elle risque de coller aux parois et d'obstruer le système d'évacuation. Ne tondre l'herbe que si elle est sèche. L'herbe même sèche présente encore une certaine humidité lorsqu'on la coupe, et peut adhérer aux parois. Un léger dépôt est normal, mais il est important de nettoyer la trémie arrière, le conduit et le carter de la tondeuse pour éviter toute accumulation excessive des déchets.

Tenir compte aussi de la vitesse d'avance. En cas de surcharge du moteur (ralentissement), la vitesse de l'air diminue. La vitesse d'avance de la tondeuse doit alors être réduite pour permettre l'entraînement continu des déchets sous le carter de la tondeuse et dans le conduit jusque dans le sac.

# INSTRUCTIONS D'UTILISATION

## CONSEILS D'ENSACHAGE

1. Pour assurer une circulation maximum d'air dans le système, régler la commande des gaz sur RAPIDE et travailler en première vitesse (la vitesse d'avance la plus lente).
2. Ne pas ensacher de l'herbe humide ou trop longue. L'herbe peut être coupée en utilisant le déflecteur d'herbe, et les déchets peuvent être ensachés quelques heures plus tard lorsqu'ils sont secs, en utilisant le collecteur d'herbe arrière complet.
3. Couper l'herbe fréquemment, surtout quand la pousse est rapide. Une coupe haute donne un bel aspect à la pelouse. Si on souhaite un gazon plus court, effectuer un second passage.
4. Ne couper à chaque fois qu'une largeur réduite pour donner un aspect régulier à la pelouse tondue et pour ne pas surcharger le moteur. S'assurer que les déchets sont correctement entraînés dans le conduit.
5. Pendant le travail, regarder fréquemment le conduit. Si les déchets ne passent pas dans le conduit, il peut y avoir une obstruction du conduit ou de l'éjecteur. Pour supprimer l'obstruction, mettre la commande des gaz au POINT MORT et l'unité de coupe à la hauteur de coupe maximum, et frapper le côté du conduit près du point d'obstruction. Si le bouchon d'obstruction n'est pas entraîné dans le sac à herbe lorsqu'on frappe le conduit, mettre le levier d'embrayage de la lame en position DEBRAYÉ et tourner la clé de contact sur ARRÊT, puis retirer le conduit et le nettoyer avec un bâton ou un objet similaire. Après avoir retiré l'obstruction, remonter le conduit, remettre le moteur en marche et poursuivre l'ensachage.

6. Après toute utilisation de l'ensacheur, nettoyer l'intérieur du collecteur, du conduit, de la trémie d'éjection et le dessous du carter de la tondeuse pour les débarrasser entièrement des déchets d'herbe. Ceci est important pour éviter les risques de mal fonctionnement. Pour conserver une transparence suffisante, nettoyer les taches herbeuses ou terreuses de l'intérieur du conduit à l'eau et au savon. S'assurer que la lame soit toujours bien tranchante pour obtenir un bel aspect de la pelouse et un bon entraînement de l'herbe.



**DANGER**

**Ne pas retirer le conduit ou la trémie d'éjection de l'ensacheur lorsque le moteur ou la lame tournent, des blessures pourraient en résulter.**

## FREQUENCES D'ENTRETIEN

	2 h	25 h	Remi- sage	Prin- temps	2 ans	Remarques
Vidange d'huile (initiale)	X					
Vidange d'huile (régulière)		X	X			
Contrôle des blocages de sécurité	X	X		X	X	avant chaque emploi
Inspection de la lame	X	X	X			
Contrôle des freins	X		X	X		
Graissage fuseaux essieu avant		X	X			Plus souvent s'il fait très sale ou poussiéreux.
Graissage des pivotements		X	X			
Entretien du filtre à air		X	X			
Inspection de la bougie		X	X	X		
Insp. courroie d'entr. lame			X			
Insp. courroie de traction			X			
Insp. chaîne de transmission	X	X	X			Plus souvent s'il fait très sale ou poussiéreux.
Vidange de l'essence			X			
Nettoyage extérieur du moteur		X	X			
Nettoyage du carter de tondeuse	X		X			
Nettoyage grille du ventilateur		X	X	X		
Peinture des surfaces éraflées			X			
Remplacement des sécurités					X	

## ENTRETIEN


PRUDENCE

Afin d'éviter tout démarrage accidentel du moteur au cours de l'entretien, couper le moteur, enlever la clé de contact, et débrancher le fil de la bougie d'allumage (Fig. 7). S'assurer que le fil ne risque pas de toucher la bougie accidentellement.

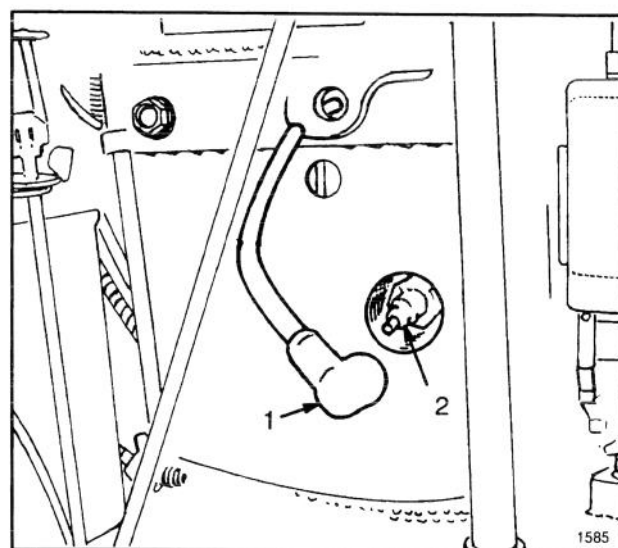


Figure 7

1. Fil de la bougie

2. Bougie

# ENTRETIEN

## GRAISSAGE DES ROUES ET FUSEAUX DE L'ESSIEU AVANT

Graisser les roues et les fuseaux de l'essieu avant toutes les 25 heures d'utilisation et plus souvent s'il y a de la poussière ou du sable.

1. Essuyer les graisseurs des fuseaux et des roues (Fig. 8) à l'aide d'un chiffon propre. Gratter la peinture qui pourrait se trouver sur les graisseurs.
2. Graisser les deux fuseaux avec de la graisse universelle No. 2 (Fig. 8). Actionner le pistolet graisseur jusqu'à ce que la graisse déborde du fuseau. Essuyer tout excès de graisse.
3. Graisser les deux roues avant avec de la graisse universelle No. 2 (Fig. 8). Presser environ quatre fois le pistolet graisseur. Essuyer tout excès de graisse.

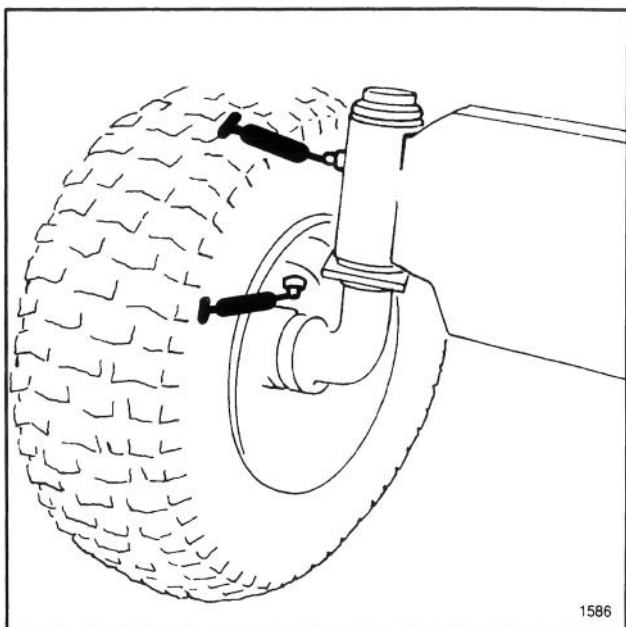


Figure 8

## GRAISSAGE DE L'ESSIEU ARRIÈRE

Déposer les roues arrière et graisser l'essieu une fois par an pour éviter la formation de rouille et faciliter la prochaine dépose des roues.

## GRAISSAGE DES POINTS DE PIVOTEMENT

Les points de pivotement mécaniques de la machine doivent être graissés toutes les 25 heures d'utilisation ou plus souvent s'il y a beaucoup de sable ou de poussière.

**IMPORTANT:** Pour graisser tous les points de pivotement mécaniques, il faut basculer la machine sur l'arrière. Avant de basculer la machine, vidanger l'essence du réservoir et l'huile du carter moteur, et déposer la batterie pour éviter toute coulée d'acide sur la machine.

1. Vidanger le réservoir d'essence, se référer à la section Vidange du réservoir d'essence, page 25.
2. Vidanger l'huile du carter; se référer à la section Contrôle et changement de l'huile moteur, étapes 1-6, page 24.
3. Déposer la batterie du châssis: se référer à la section Mise en service et charge de la batterie, page 14.
4. Engager la 1ère vitesse et serrer le frein de stationnement.
5. Soulever la machine et la basculer sur l'arrière.
6. Déposer le carter de tondeuse: se référer à la section Dépose/repose du carter de tondeuse, étapes 1-10, page 29.
7. Lubrifier tous les points de pivotement mécaniques du tracteur et du carter de tondeuse avec de l'huile légère.
8. Remonter le carter de tondeuse sur le châssis du tracteur: se référer à la section Dépose/repose du carter de tondeuse, page 29.
9. Ramener la machine en position normale d'utilisation.
10. Remplir le carter d'huile; se référer à la section Remplissage d'huile du carter moteur, page 15.
11. Remplir le réservoir de carburant: se référer à la section Remplissage du réservoir d'essence, page 16.
12. Remonter la batterie: se référer à la section Mise en service et charge de la batterie, page 14.

## NETTOYAGE DU SYSTÈME DE REFROIDISSEMENT

Nettoyer fréquemment le système de refroidissement. Retirer l'herbe, la saleté et les débris accumulés sur les ailettes de refroidissement du cylindre et de la culasse, la grille de prise d'air de l'extrémité volant du moteur et la tringlerie du carburateur. Ceci contribue à assurer un refroidissement adéquat et un régime correct du moteur, donc à réduire les risques de surchauffe et de dommages mécaniques.

# ENTRETIEN

## ENTRETIEN DU FILTRE À AIR

Le filtre à air doit être nettoyé toutes les 25 heures d'utilisation en conditions normales et plus souvent s'il y a beaucoup de poussière ou de saleté.

1. Débrancher le fil de la bougie.
2. Déverrouiller le capot du filtre à air, au-dessus du carburateur, et le déposer (Fig. 9).
3. Retirer l'élément en mousse (Fig. 9), vérifier s'il n'est pas sale ou décoloré, et le nettoyer si nécessaire.
4. Pour nettoyer l'élément en mousse:
  - A. Laver l'élément dans une solution de détergent et d'eau pour le décrasser, puis le rincer abondamment à l'eau claire.
  - B. Envelopper l'élément dans un chiffon et le presser pour le faire sécher. Ne pas le tordre pour ne pas déchirer la mousse.
  - C. Verser environ 5 cuillères à café (25 ml) d'huile sur l'élément, faire pénétrer l'huile pour que tout l'élément en soit imprégné, puis presser l'élément à fond pour éliminer tout excédent d'huile.

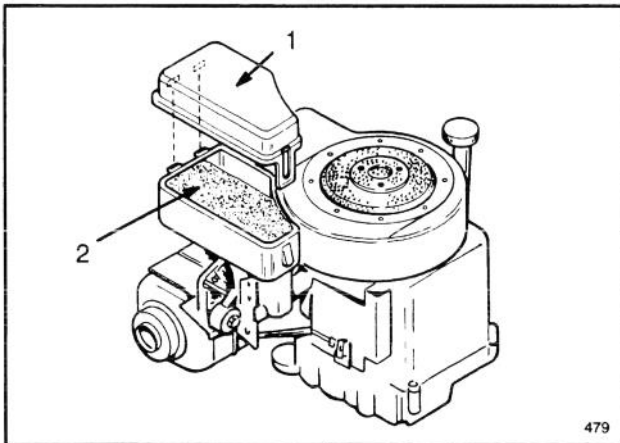


Figure 9

1. Capot      2. Élément en mousse

5. Remettre en place l'élément en mousse du filtre à air, puis reclipser le capot en place sur le carburateur.

**IMPORTANT: Ne pas faire tourner le moteur si l'élément du filtre à air n'est pas en place, sous peine d'endommager le moteur.**

## VIDANGE DE L'HUILE DU CARTER MOTEUR

Vérifier le niveau d'huile chaque fois qu'on remplit le réservoir d'essence. Vidanger l'huile après les 2 premières heures de fonctionnement, puis toutes les 25 heures de fonctionnement en conditions normales d'utilisation, ou plus souvent s'il y a beaucoup de sable ou de poussière. Si possible, faire tourner le moteur juste avant de vidanger l'huile, car l'huile chaude s'écoule plus facilement et peut transporter plus d'impuretés que l'huile froide.

1. Placer la machine sur une surface horizontale pour pouvoir vidanger l'huile complètement et mesurer correctement le niveau lors du remplissage.
2. Arrêter le moteur et débrancher le fil de la bougie (Fig. 7).
3. Mettre le levier d'embrayage de la lame en position DÉBRAYÉ et régler la hauteur de coupe au minimum.
4. Nettoyer tout autour du bouchon de vidange, puis placer un bac de vidange peu profond sous la machine pour recueillir l'huile.
5. Retirer le bouchon de vidange (Fig. 10).
6. Quand toute l'huile s'est écoulée, replacer le bouchon de vidange et essuyer l'huile qui se serait répandue.
7. La machine étant sur une surface horizontale, remplir le carter moteur d'huile fraîche, se référer à la section Remplissage d'huile du carter moteur, page 15.

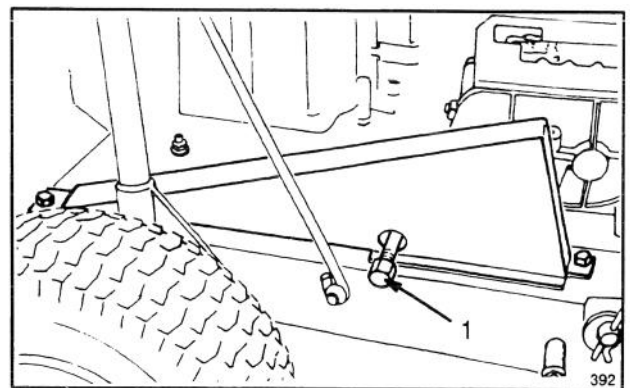


Figure 10

1. Bouchon de vidange

# ENTRETIEN

## VIDANGE DU RESERVOIR D'ESSENCE

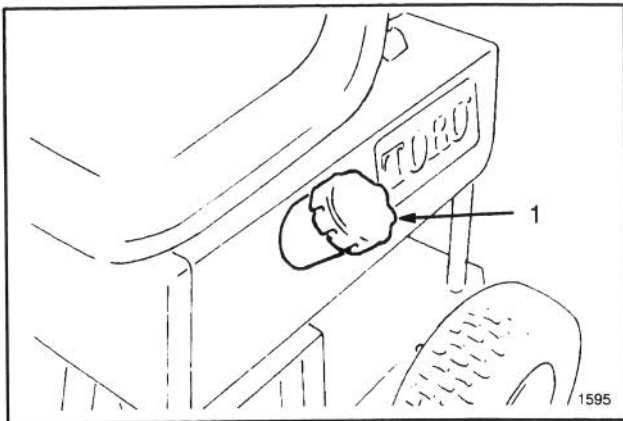


### PRUDENCE

L'essence étant extrêmement inflammable, la vidanger en extérieur et s'assurer que le moteur est froid afin d'éviter tout risque d'incendie. Essuyer l'essence qui aura coulé. Ne pas vidanger l'essence près d'une flamme nue ou d'une étincelle qui risquent d'enflammer les vapeurs d'essence. Ne pas fumer en manipulant l'essence.

**IMPORTANT:** Avant de basculer la machine, toujours vidanger entièrement le réservoir d'essence.

1. Nettoyer tout autour du bouchon du réservoir pour éviter la chute d'impuretés dans le réservoir lorsqu'on retire le bouchon. Retirer ensuite le bouchon du réservoir (Fig. 11).



**Figure 11**

1. Bouchon du réservoir d'essence

2. A l'aide d'un siphon à pression, vidanger l'essence dans un bidon propre.

**Remarque:** La meilleure façon de vidanger le réservoir d'essence est d'utiliser un siphon à pression. Ce siphon n'est pas cher et peut se trouver dans n'importe quelle quincaillerie.

## REPLACEMENT DE LA BOUGIE D'ALLUMAGE

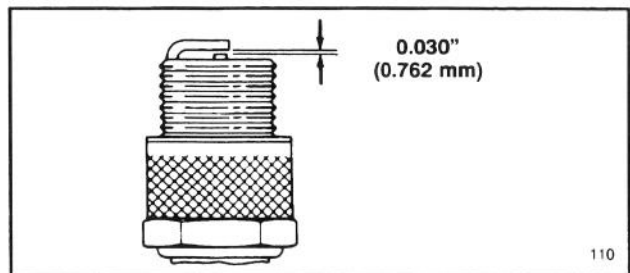
Etant donné que l'écartement entre les électrodes centrales et latérales augmente au fur et à mesure du fonctionnement normal du moteur, vérifier l'état des électrodes toutes les 25 heures de fonctionnement. L'écartement recommandé est de 0,762 mm. La bougie adéquate est la Champion RJ-19 LM.

**Remarque:** La bougie dure généralement longtemps; il faut cependant la déposer et la vérifier si le moteur fonctionne mal.

1. Avant de déposer la bougie, nettoyer tout autour pour éviter la chute d'impuretés dans le cylindre.
2. Débrancher le fil de la bougie, puis retirer la bougie de la culasse.
3. Vérifier l'électrode latérale, l'électrode centrale et l'isolateur de l'électrode centrale, afin de s'assurer qu'ils sont en bon état.

**IMPORTANT:** Remplacer toute bougie fêlée, encrassée, sale ou défectueuse. Ne pas décaper au sable, gratter ou nettoyer les électrodes à l'aide d'une brosse métallique, car des particules risquent de se détacher de la bougie et de tomber dans le cylindre, ce qui endommage le moteur.

4. Régler l'écartement entre l'électrode centrale et l'électrode latérale à 0,762 mm (Fig. 12). Remonter la bougie correctement réglée et pourvue d'un joint d'étanchéité, et la serrer à 20,4 Nm, ou la serrer solidement si l'on ne se sert pas d'une clé dynamométrique.



**Figure 12**

5. Reconnecter le fil de la bougie d'allumage, mais ne pas laisser la clé de contact sur la machine pour éviter tout démarrage accidentel de la tondeuse rangée entre deux utilisations. Ranger la clé dans un endroit facile à retenir, pour ne pas la perdre.

# ENTRETIEN

## RÉGLAGE DE LA COMMANDE DES GAZ ET DU STARTER

Pour un bon fonctionnement du starter et de la commande du papillon sur le carburateur, la commande des gaz doit être correctement réglée. Un démarrage difficile peut être signe d'un mauvais réglage. Un nouveau réglage est également nécessaire lorsqu'on remplace la commande des gaz. Avant de régler le carburateur, s'assurer que la commande des gaz fonctionne correctement.

1. Mettre le levier de commande du papillon des gaz en position RAPIDE.
2. Le levier de commande du papillon doit juste toucher la tringle du starter (Fig. 13); s'il n'est pas dans cette position, un réglage est nécessaire.
  - A. Mettre la commande à distance des gaz en position RAPIDE.
  - B. Desserrer la vis de serrage du câble de commande des gaz (Fig. 13) et déplacer la gaine et le câble de commande des gaz jusqu'à ce que le levier de commande du papillon touche la tringle du starter.
  - C. Resserrer la vis de serrage du câble. Mettre la commande des gaz en position LENT puis revenir en position RAPIDE pour vérifier le réglage. Recommencer le réglage si nécessaire.

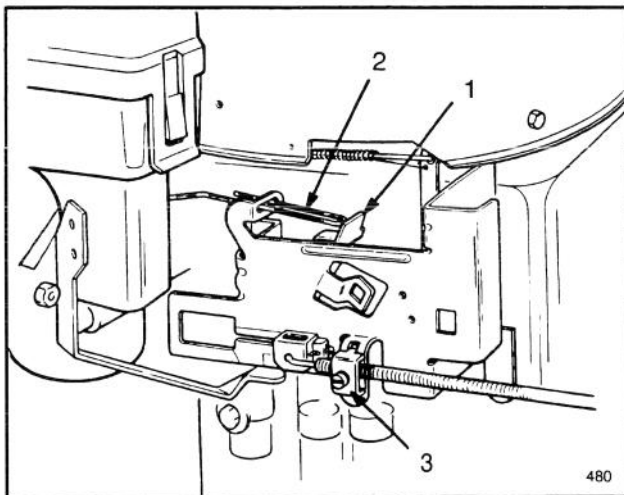


Figure 13

1. Levier de commande du papillon
2. Tringle du starter
3. Vis de serrage du câble

## RÉGLAGE DU CARBURATEUR

Le carburateur est réglé à l'usine, mais il a parfois besoin d'un nouveau réglage. Le réglage d'usine est généralement correct, ne pas le modifier inutilement. Un réglage peut cependant être nécessaire pour compenser des différences de carburant, de température, d'altitude ou de charge.

**IMPORTANT: Avant de régler le carburateur, vérifier le bon fonctionnement de la commande des gaz: se référer à la section Réglage de la commande des gaz et du starter, page 26.**

1. Visser doucement la vis de richesse du ralenti à fond, **sans forcer** (Fig. 14). Ne pas aller trop loin, sous peine d'endommager la vis.

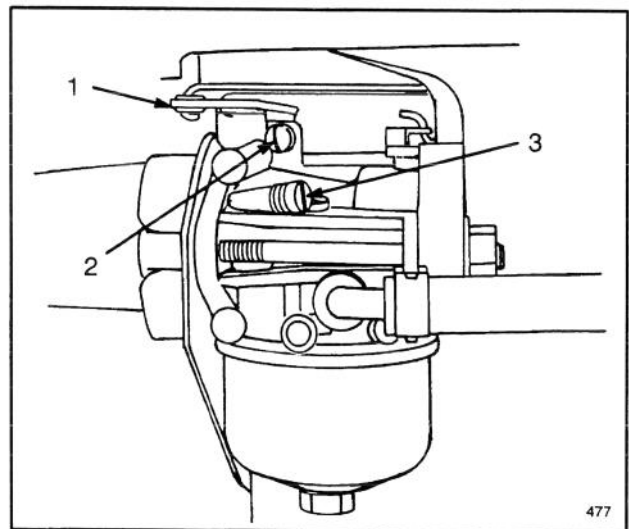


Figure 14

1. Commande des gaz
2. Vis de réglage de vitesse du ralenti
3. Vis de réglage de richesse du ralenti

2. Dévisser d'un tour la vis de richesse du ralenti. Ce premier réglage permet de mettre le moteur en route et de le laisser chauffer environ 5 minutes avant le réglage définitif.



### ATTENTION

Pour le réglage définitif du carburateur, le moteur doit tourner. Afin d'éviter tout risque de blessures, mettre la commande d'embrayage de la lame en position DÉBRAYÉ, passer au point mort et enclencher le frein de stationnement. Garder mains, pieds, visage et toute autre partie du corps éloignés de la lame de coupe, de la surface inférieure du carter de la tondeuse et de la zone d'éjection.

3. Démarrer le moteur et mettre la commande des gaz en position LENT.

## ENTRETIEN

4. Tourner la commande des gaz (Fig. 14) dans le sens anti-horaire et la maintenir contre la vis de réglage de vitesse du ralenti (Fig. 14), tout en tournant celle-ci afin d'obtenir 1750 tr/mn.
5. Maintenir la commande des gaz contre la vis de réglage de vitesse du ralenti, et visser (appauvrissement) puis dévisser (enrichissement) lentement la vis de réglage de richesse du ralenti jusqu'à obtenir un ralenti régulier. Vérifier de nouveau le régime de ralenti et effectuer un nouveau réglage si nécessaire.
6. Relâcher la commande des gaz. Le moteur devrait accélérer doucement. Si ce n'est pas le cas, régler à nouveau le carburateur, en général pour un mélange légèrement plus riche.
7. Lorsque le carburateur est réglé, couper le moteur. Si la tondeuse ne doit pas être utilisée dans l'immédiat, enlever la clé de contact pour éviter tout risque de démarrage accidentel.

### ENTRETIEN DE LA LAME DE COUPE



#### ATTENTION

Vérifier la lame de coupe chaque fois qu'on redresse la machine sur l'arrière. Si le boulon de fixation de la lame est desserré, le resserrer à 61-81 Nm. Si la lame ou les bords relevés (Fig. 16) à l'extrémité de la lame sont usés, érodés ou fendus, remplacer la lame. Remplacer la lame également si elle est tordue ou déséquilibrée. Toujours utiliser de vraies lames de rechange TORO pour assurer la sécurité et l'obtention de performances optimales. **NE JAMAIS UTILISER D'AUTRES LAMES.**

1. S'assurer que le moteur est coupé et enlever le fil de la bougie d'allumage.

**IMPORTANT: Pour déposer la lame de l'arbre d'entraînement, il faut mettre la machine debout sur l'arrière. Avant de mettre la machine debout, vidanger l'essence du réservoir et l'huile du carter moteur. Déposer également la batterie pour éviter toute coulée d'acide sur la machine. (ENLEVER TOUS LES ACCESSOIRES DE RAMASSAGE AVANT DE METTRE LA MACHINE DEBOUT).**

2. Vidanger le réservoir d'essence: se référer à la section Vidange du réservoir d'essence, page 25.
3. Vidanger l'huile du carter moteur: se référer à la section Vidange de l'huile du carter moteur, étapes 1 à 6, page 24.

4. Enlever la batterie du châssis: se référer à la section Mise en service et charge de la batterie, page 14.

5. Embrayer la 1<sup>ère</sup> vitesse et enclencher le frein de stationnement. Mettre la machine debout sur l'arrière.

6. Tenir l'extrémité de la lame à l'aide d'un chiffon ou d'un gant épais, et enlever le boulon de la lame, la rondelle et la lame (Fig. 15).

**Remarque:** Le boulon de la lame peut être difficile à enlever, car il est serré à 61-81 Nm à l'usine. Si on n'arrive pas à desserrer le boulon, demander de l'aide à un concessionnaire agréé TORO ou à un garagiste.

7. A l'aide d'une lime, aiguiser le tranchant aux deux extrémités de la lame (Fig. 16).

**IMPORTANT: Aiguiser la face supérieure de la lame en conservant l'angle d'origine pour obtenir une arête tranchante. Enlever la même quantité de métal de part et d'autre pour ne pas déséquilibrer la lame.**

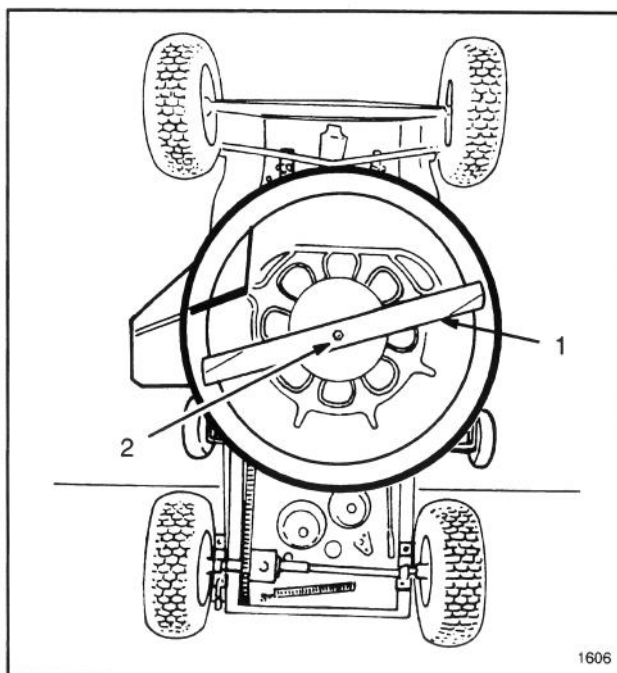


Figure 15

1. Lame

2. Boulon et rondelle

## ENTRETIEN

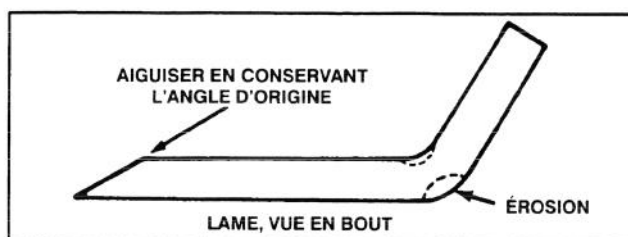


Figure 16

8. Vérifier l'équilibre de la lame en la posant sur un équilibreur (dispositif peu coûteux, vendu en quincaillerie). Une lame équilibrée reste à l'horizontale sur l'équilibreur, une lame déséquilibrée penche du côté le plus lourd. Si la lame n'est pas équilibrée, limer davantage le côté le plus lourd. Vérifier et corriger jusqu'à ce que la lame soit équilibrée.

9. Remonter dans l'ordre la lame, la rondelle puis le boulon (Fig. 15), et serrer le boulon à 61-81 Nm.

**IMPORTANT: Monter la lame dans le bon sens, la partie incurvée dirigée vers le haut du carter de la tondeuse.**

10. Remettre la machine à l'horizontale.

11. Remplir d'huile le carter moteur: se référer à la section Remplissage d'huile du carter moteur, page 14.

12. Remplir le réservoir d'essence: se référer à la section Remplissage du réservoir d'essence, page 15.

13. Installer la batterie: se référer à la section Mise en service et charge de la batterie, page 14.

### NETTOYAGE DU DESSOUS DU CARTER DE TONDEUSE

Pour une bonne qualité de coupe, le dessous du carter de tondeuse doit rester propre. Enduire régulièrement la face interne du carter de tondeuse d'une couche de cire en pâte pour retarder l'apparition de la rouille et éviter que la terre et l'herbe ne collent aux parois.

1. S'assurer que le moteur est coupé et le fil de bougie débranché.

**IMPORTANT: Pour nettoyer le dessous du carter de tondeuse, il faut mettre la machine debout sur l'arrière. Avant de mettre la machine debout, vidanger l'essence du réservoir et l'huile du carter moteur. Déposer également la batterie pour éviter toute coulée d'acide sur la machine.**

2. Vidanger le réservoir d'essence: se référer à la section Vidange du réservoir d'essence, page 25.

3. Vidanger l'huile du carter moteur: se référer à la section Vidange de l'huile du carter moteur, étapes 1 à 6, page 24.

4. Enlever la batterie du châssis: se référer à la section Mise en service et charge de la batterie, page 14.

5. Embrayer la 1ère vitesse et enclencher le frein de stationnement. Mettre la machine debout sur l'arrière.

6. Débarrasser l'intérieur du carter de tondeuse (Fig. 15) de l'herbe et de la saleté qui y adhèrent en le rinçant à l'aide d'un tuyau d'arrosage. Racler l'herbe et la saleté qui ne partent pas à l'eau, puis rincer de nouveau.

7. Profiter de la position de la machine pour vérifier l'état de la lame (Fig. 16).

8. Remettre la machine à l'horizontale.

9. Remplir d'huile le carter moteur: se référer à la section Remplissage d'huile du carter moteur, page 15.

10. Remplir le réservoir d'essence: se référer à la section Remplissage du réservoir d'essence, page 16.

11. Installer la batterie: se référer à la section Mise en service et charge de la batterie, page 14.

# ENTRETIEN

## DÉPOSE/REPOSE DU CARTER DE TONDEUSE

1. Couper le moteur et débrancher le fil de la bougie.
2. Embrayer la 1ère vitesse et enclencher le frein de stationnement.
3. Régler la hauteur de coupe au plus bas.

**IMPORTANT: Pour déposer le carter de tondeuse monté sur le châssis, on peut mettre la machine debout sur l'arrière. Avant de mettre la machine debout, vidanger l'essence du réservoir et l'huile du carter moteur. Déposer également la batterie pour éviter toute coulée d'acide sur la machine.**

4. Vidanger le réservoir d'essence: se référer à la section Vidange du réservoir d'essence, page 16.
5. Vidanger l'huile du carter moteur: se référer à la section Vidange de l'huile du carter moteur, étapes 1 à 6, page 24.
6. Enlever la batterie du châssis: se référer à la section Mise en service et charge de la batterie, page 14.
7. Dresser la machine debout sur l'arrière.
8. Déposer la courroie d'entraînement de la lame: se référer à la section Remplacement de la courroie d'entraînement de la lame, page 29.
9. Retirer la goupille fendue et l'axe de chape rattachant la tige de frein de l'unité de coupe au support de la poulie de renvoi (Fig. 17).
10. Retirer les 2 goupilles en épingle à cheveux et les rondelles rattachant le carter de tondeuse aux axes d'assemblage (Fig. 17). Saisir le carter de tondeuse et le déplacer latéralement pour le dégager des axes, puis vers l'avant pour laisser descendre les supports avant.

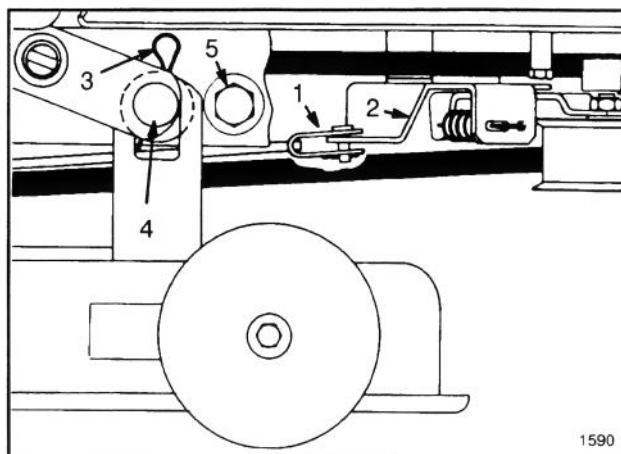


Figure 17

- |                                |                     |
|--------------------------------|---------------------|
| 1. Tige de frein               | 4. Axe d'assemblage |
| 2. Support de poulie de renvoi | 5. Butée            |
| 3. Goupille fendue             |                     |

11. Pour remonter le carter de tondeuse, inverser la procédure de dépose.
12. Remonter la courroie d'entraînement de la lame: se référer à la section Remplacement de la courroie d'entraînement de la lame, page 29.
13. Remettre la machine à l'horizontale.
14. Remplir d'huile le carter moteur: se référer à la section Remplissage d'huile du carter moteur, page 15.
15. Remplir le réservoir d'essence: se référer à la section Remplissage du réservoir d'essence, page 16.
16. Installer la batterie: se référer à la section Mise en service et charge de la batterie, page 14.

## REPLACEMENT DE LA COURROIE D'ENTRAÎNEMENT DE LA LAME

**IMPORTANT: Pour remplacer la courroie d'entraînement de la lame, on peut mettre la machine debout sur l'arrière. Avant de mettre la machine debout, vidanger l'essence du réservoir et l'huile du carter moteur. Déposer également la batterie pour éviter toute coulée d'acide sur la machine.**

1. Vidanger le réservoir d'essence: se référer à la section Vidange du réservoir d'essence, page 25.
2. Vidanger l'huile du carter moteur: se référer à la section Vidange de l'huile du carter moteur, étapes 1 à 6, page 24.

## ENTRETIEN

3. Enlever la batterie du châssis: se référer à la section Mise en service et charge de la batterie, page 14.
4. Embrayer la 1ère vitesse et enclencher le frein de stationnement. Mettre la machine debout sur l'arrière.
5. Retirer les boulons, pièces d'arrêt et contre-écrous rattachant les butées de l'unité de coupe de chaque côté du châssis de la tondeuse (Fig. 17). Glisser le carter de tondeuse vers l'arrière pour relâcher la tension de la courroie.
6. Régler la hauteur de coupe au plus bas.
7. Desserrer les boulons de fixation des 2 guides de courroie de la poulie moteur, et écarter les guides de la poulie. Retirer de la poulie moteur la courroie d'entraînement de la lame (Fig. 18).
8. Mettre le levier d'embrayage de la lame en position EMBRAYÉ pour écarter le frein de la poulie du carter de tondeuse.
9. Retirer les 2 vis de fixation du guide de courroie au carter de tondeuse et retirer le guide de courroie, puis retirer la courroie de la poulie du carter de tondeuse.
10. S'assurer que le levier d'embrayage de la lame est en position EMBRAYÉ pour que le frein soit écarté de la poulie du carter de tondeuse, et placer une nouvelle courroie sur la poulie. Remonter le guide de courroie du carter de tondeuse.

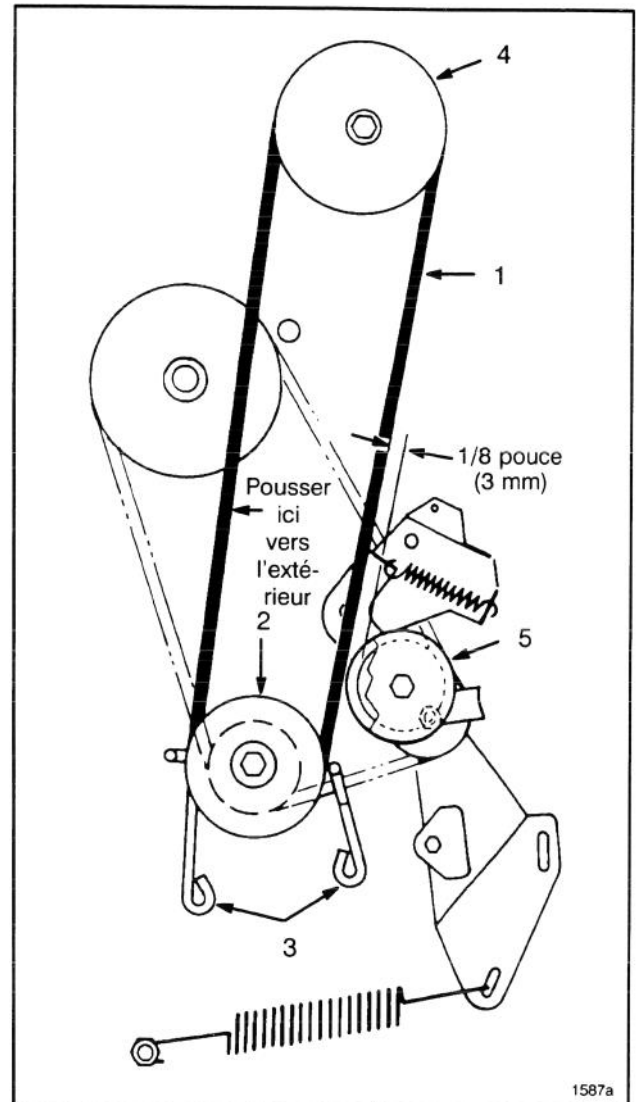


Figure 18

- |   |                                 |
|---|---------------------------------|
| 1. Courroie d'entraînement de la lame     | 4. Poulie du carter de tondeuse |
| 2. Poulie moteur                          | 5. Poulie de renvoi             |
| 3. Guides de courroie de la poulie moteur |                                 |

11. Faire passer la courroie sur la poulie moteur et remonter les guides de courroie. S'assurer que les guides ne sont pas à plus de 3 mm de la poulie ou de la courroie, mais qu'ils ne les touchent pas.

12. Pousser la courroie vers l'extérieur (pour la tendre) comme illustré à la figure 18, et vérifier l'écart entre l'extérieur de la courroie et la gorge de la poulie de renvoi (Fig. 18). L'écart doit être d'environ 3 mm.

13. Si l'écart entre la courroie et la poulie est correct, passer à l'étape 16, sinon effectuer le réglage comme indiqué ci-dessous.

## ENTRETIEN

14. Chercher l'extrémité de la tige d'embrayage de la lame, du côté gauche de la transmission (Fig. 19). Retirer la pièce de retenue de la chape et visser ou dévisser la chape pour raccourcir ou allonger la tige jusqu'à ce que l'écart entre la courroie et la poulie de renvoi soit correct.

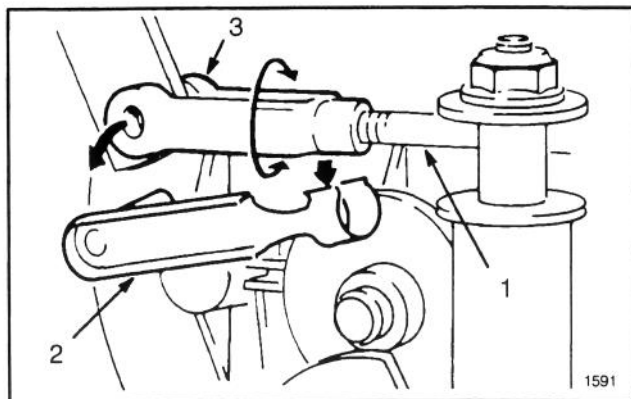


Figure 19

1. Tige d'embrayage de la lame  
2. Pièce de retenue de la chape  
3. Chape

15. Reconnecter la chape et vérifier à nouveau le réglage.

16. Remettre la machine à l'horizontale.

17. Remplir d'huile le carter moteur: se référer à la section Remplissage d'huile du carter moteur, page 15.

18. Remplir le réservoir d'essence: se référer à la section Remplissage du réservoir d'essence, page 16.

19. Installer la batterie: se référer à la section Mise en service et charge de la batterie, page 14.

### REPLACEMENT DE LA COURROIE D'ENTRAÎNEMENT DE TRACTION

**IMPORTANT: Pour remplacer la courroie d'entraînement de traction, il faut mettre la machine debout sur l'arrière. Avant de mettre la machine debout, vidanger l'essence du réservoir et l'huile du carter moteur. Déposer également la batterie pour éviter toute coulée d'acide sur la machine.**

1. Vidanger le réservoir d'essence: se référer à la section Vidange du réservoir d'essence, page 25.

2. Vidanger l'huile du carter moteur: se référer à la section Vidange de l'huile du carter moteur, étapes 1 à 6, page 24.

3. Enlever la batterie du châssis: se référer à la section Mise en service et charge de la batterie, page 14.

4. Embrayer la 1<sup>ère</sup> vitesse et enclencher le frein de stationnement. Mettre la machine debout sur l'arrière.

5. Déposer la courroie d'entraînement de la lame: se référer à la section Remplacement de la courroie d'entraînement de la lame, page 29.

6. Déposer le carter de tondeuse: se référer à la section Dépose/repose du carter de tondeuse, page 29.

7. Décrocher le grand ressort de traction de sa vis de fixation (Fig. 20). Faire attention car le ressort est fortement tendu.

8. Décrocher le ressort de renvoi du support de poulie de renvoi (Fig. 20).

9. Retirer avec sa rondelle le contre-écrou fixant le support de poulie de renvoi au châssis, et déposer le support (Fig. 20).

10. Desserrer le contre-écrou sur la poulie pour pouvoir retirer le guide de courroie (Fig. 20), et retirer la courroie de toutes les poulies.

11. Inverser l'ordre des opérations pour remonter la courroie.

**Remarque:** En remontant le guide de courroie sur la poulie de renvoi, s'assurer que le bord du guide de courroie soit parallèle au châssis, comme illustré à la figure 20.

12. Remonter le carter de tondeuse: se référer à la section Dépose/repose du carter de tondeuse, étapes 11-14, page 29.

13. Remettre la machine à l'horizontale.

14. Remplir d'huile le carter moteur: se référer à la section Remplissage d'huile du carter moteur, page 15.

15. Remplir le réservoir d'essence: se référer à la section Remplissage du réservoir d'essence, page 16.

16. Installer la batterie: se référer à la section Mise en service et charge de la batterie, page 14.

## ENTRETIEN

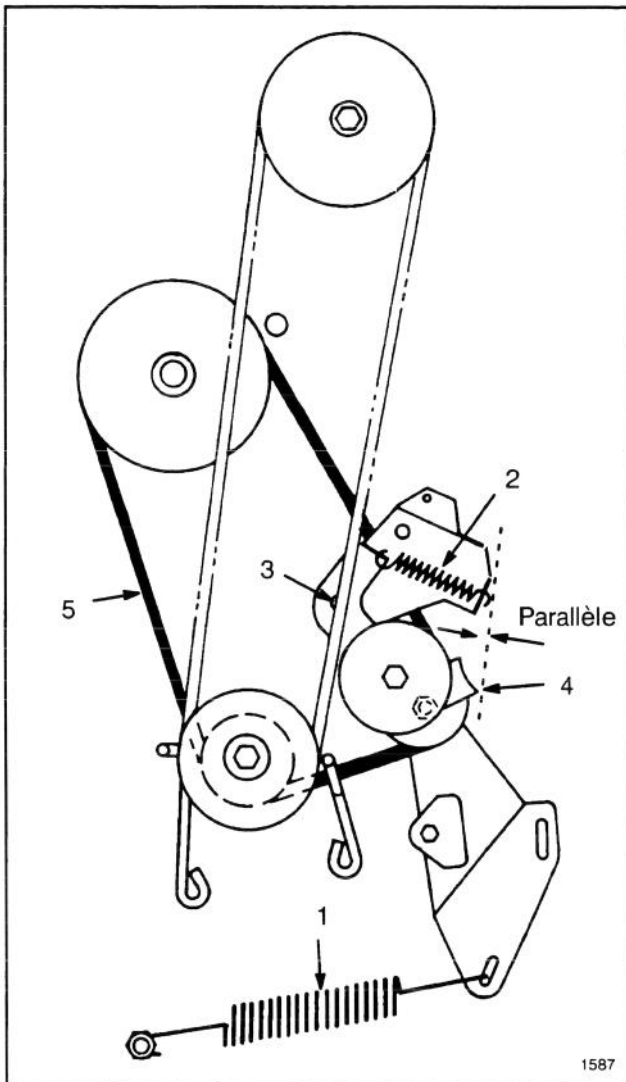


Figure 20

- |  |  |
|--|--|
| 1. Ressort de traction   | 4. Guide-courroie de la poulie         |
| 2. Ressort de renvoi   | 5. Courroie d'entraînement de traction |
| 3. Contre-écrou et rondelle de fixation du support de poulie de renvoi |  |

### CONTRÔLE/RÉGLAGE DE LA CHAÎNE DE TRANSMISSION

La tension de la chaîne de transmission doit autoriser un battement de 3 mm à mi-chemin entre les pignons d'entraînement et de différentiel. Vérifier la tension de la chaîne après les 5 premières heures de fonctionnement, puis toutes les 25 heures de fonctionnement.

1. Retirer les deux vis de fixation du carter de chaîne au châssis de la machine, et déposer le carter de chaîne (Fig. 21).

**IMPORTANT:** Une chaîne usée, desserrée ou mal réglée fait un bruit de saut en passant sur les pignons, et doit être réglée pour ne pas endommager

les pignons. En cas de problèmes, contacter un concessionnaire Toro agréé.

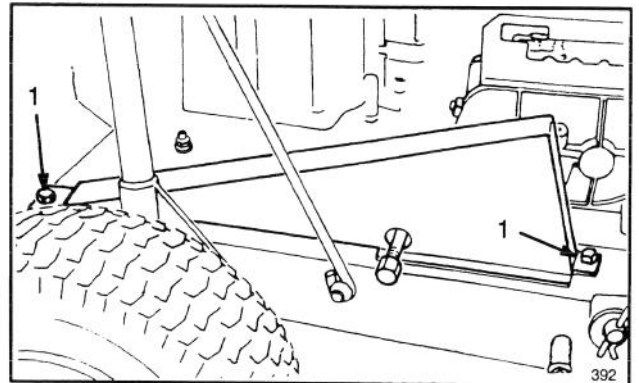


Figure 21

1. Vis

2. Pour contrôler la tension de la chaîne, appuyer sur la chaîne à mi-course dans un sens puis dans l'autre (Fig. 22). Le battement total doit être de 3 mm (Fig. 23). Si l'on obtient un résultat différent, régler la chaîne—étapes 3 à 13.

**IMPORTANT: Pour régler la chaîne de transmission, il faut mettre la machine debout sur l'arrière. Avant de mettre la machine debout, vidanger l'essence du réservoir et l'huile du carter moteur. Déposer également la batterie pour éviter toute coulée d'acide sur la machine. (ENLEVER TOUS LES ACCESSOIRES DE RAMASSAGE AVANT DE METTRE LA MACHINE DEBOUT).**

3. Vidanger le réservoir d'essence: se référer à la section Vidange du réservoir d'essence, page 25.
4. Vidanger l'huile du carter moteur: se référer à la section Vidange de l'huile du carter moteur, page 24.
5. Enlever la batterie du châssis: se référer à la section Mise en service et charge de la batterie, page 14.

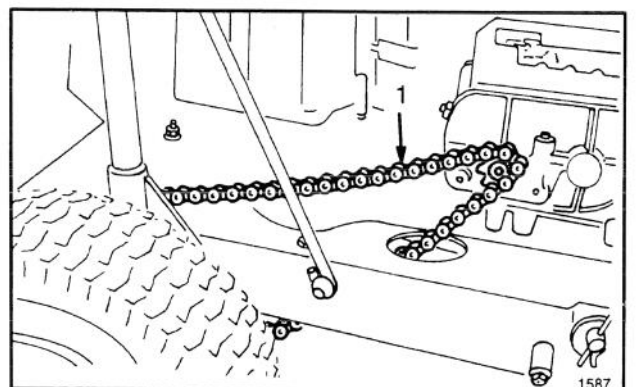


Figure 22

1. Chaîne de transmission

## ENTRETIEN

6. Embrayer la première vitesse et enclencher le frein de stationnement. Mettre la machine debout sur l'arrière en faisant reposer le châssis sur des blocs de bois de 5 cm sur 10. Les roues ne peuvent pas toucher le sol, pour permettre le mouvement de l'essieu.

7. Desserrer les quatre contre-écrous qui fixent les paliers et l'essieu différentiel au châssis de la machine (Fig. 23).

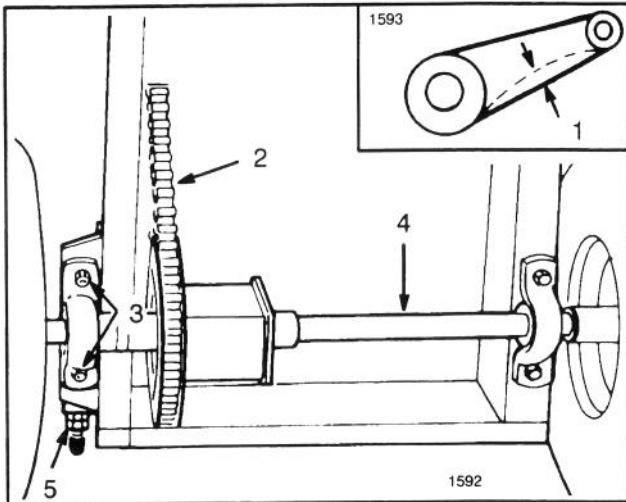


Figure 23

- |                           |                      |
|---------------------------|----------------------|
| 1. 1/8 pouce (3mm)        | 4. Essieu            |
| 2. Chaîne de transmission | 5. Tendeur de chaîne |
| 3. Contre-écrous          |                      |

8. Desserrer l'écrou de blocage arrière du tendeur de chaîne (Fig. 23).

9. Visser ou dévisser l'écrou intérieur du tendeur de chaîne pour obtenir la tension de chaîne souhaitée.

10. Resserrer les contre-écrous de fixation du palier droit (du côté de la chaîne) au châssis de la machine.

11. L'essieu différentiel doit être parallèle à l'arrière du châssis. Mesurer la distance du centre de chaque palier à l'arrière du châssis (Fig. 23). Si les deux distances diffèrent de plus de 3 mm, l'essieu différentiel n'est pas parallèle au châssis, et sa position doit être corrigée.

12. Vérifier la tension de la chaîne comme expliqué au point 2.

13. Remettre la machine à l'horizontale.

14. Remonter le carter de chaîne.

15. Remplir d'huile le carter moteur: se référer à la section Remplissage d'huile du carter moteur, page 14.

16. Remplir le réservoir d'essence: se référer à la section Remplissage du réservoir d'essence, page 15.

17. Installer la batterie: se référer à la section Mise en service et charge de la batterie, page 14.

### RÉGLAGE DU FREIN

Régler l'ensemble de frein si la course libre de la pédale de frein dépasse 2,5 cm ou si la puissance de freinage ou le frein de stationnement sont insuffisants

1. Couper le moteur et débrancher le fil de la bougie.

2. Enlever la batterie du châssis: se référer à la section Mise en service et charge de la batterie, page 14.

3. Serrer le contre-écrou d'environ 1/4 de tour vers la droite (Fig. 24).

4. Vérifier le fonctionnement des freins en poussant la machine. On ne devrait pas sentir de résistance des freins. Si l'on sent une résistance, dévisser le contre-écrou de 1/8 de tour vers la gauche ou jusqu'à ce qu'il n'y ait plus de contact.

5. Réinstaller la batterie: se référer à la section Mise en service et charge de la batterie, page 14.

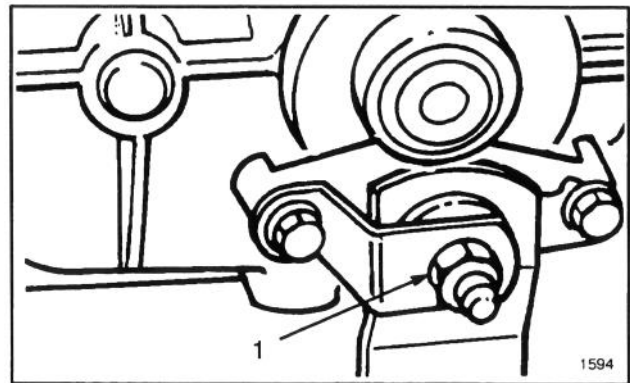


Figure 24

1. Contre-écrou

### CONTRÔLE DES CONNEXIONS ÉLECTRIQUES

1. S'assurer que les fils sont solidement connectés aux bornes du moteur de démarrage et de la batterie.

2. S'assurer que deux fils sont connectés à l'interrupteur de blocage de sécurité de la transmission.

3. Enfoncer les connecteurs l'un dans l'autre pour assurer une connexion.

4. Vérifier aussi les fils du contacteur d'allumage pour assurer un bon contact.

## ENTRETIEN

5. Contrôler l'intégrité des fils et le contact des connecteurs de tous les interrupteurs de blocage de sécurité.

### CONTRÔLE DU SYSTÈME DE SÉCURITÉ



Les interrupteurs de blocage de sécurité du système électrique empêchent le démarrage du moteur tant que le changement de vitesse n'est pas au point mort ou que l'entraînement de la lame n'est pas débrayé. D'autre part, la machine s'arrête — grâce à un contact de présence du conducteur intégré dans le siège — si le conducteur quitte son siège alors que l'entraînement de la lame n'est pas débrayé ou la machine n'est pas au point mort.

Vérifier le bon fonctionnement du système de sécurité avant chaque utilisation de la machine. Faire contrôler le système par un réparateur TORO agréé tous les deux ans pour pouvoir utiliser la machine en toute sécurité.

1. Vérifier toutes les connexions électriques: se référer à la section Contrôle des connexions électriques, page 33.
2. Passer au point mort.
3. Mettre le levier d'embrayage de la lame en position **EMBRAYÉ à fond**. S'asseoir sur le siège et tourner la clé de contact en position **DÉMARRAGE**. La machine ne doit pas démarrer. Si elle démarre, le système de sécurité est défectueux et doit être réparé par un technicien TORO agréé. Si la machine ne démarre pas, passer à l'étape 4.
4. Mettre le levier d'embrayage de la lame en position **DÉBRAYÉ à fond**. S'asseoir sur le siège, enclencher le frein de stationnement, enfoncer la pédale d'embrayage, passer en vitesse et maintenir la pédale d'embrayage enfoncée. Tourner la clé de contact en position **DÉMARRAGE**. La machine ne doit pas démarrer. Si elle démarre, le système de sécurité est défectueux et doit être réparé par un technicien TORO agréé. Si la machine ne démarre pas, passer à l'étape 5.
5. Prendre place sur le siège, passer au point mort, mettre le levier d'embrayage de la lame en position **DÉBRAYÉ à fond** et s'assurer que le frein de stationnement est enclenché. Tourner la clé de contact en position **DÉMARRAGE**. Le moteur doit démarrer et tourner normalement. Embrayer ensuite la commande de la lame et se lever du siège avec

précaution. Le moteur doit s'arrêter. S'il ne s'arrête pas, couper le moteur et faire réparer le système de sécurité par un concessionnaire agréé TORO. Si le moteur s'arrête lorsqu'on quitte le siège, alors le système de sécurité fonctionne correctement et la machine peut être utilisée en toute sécurité.

### PRÉPARATION DE LA TONDEUSE POUR LE REMISAGE

1. Pour le remisage de longue durée, soit vidanger le réservoir d'essence, soit utiliser un additif stabilisateur d'essence. Pour vidanger le réservoir d'essence, se référer à la section Vidange du réservoir d'essence, page 25. Une fois la vidange faite, mettre le moteur en route et le laisser tourner au ralenti jusqu'à ce qu'il n'y ait plus d'essence et qu'il s'arrête. Répéter la procédure de démarrage à deux reprises afin de s'assurer qu'il ne reste plus d'essence dans le moteur. Toute l'essence doit être éliminée pour éviter la formation de dépôts de vernis visqueux qui posent des problèmes au démarrage et gênent le bon fonctionnement du moteur.

L'essence ne peut être laissée dans le réservoir que si on y ajoute un additif tel que le stabilisateur/conditionneur TORO avant le remisage. Le stabilisateur/conditionneur TORO est un produit à base de distillat de pétrole. TORO déconseille l'emploi de stabilisateurs à base d'alcools tels que l'éthanol, le méthanol ou l'alcool isopropylique. Utiliser l'additif dans les proportions recommandées sur le bidon.

En conditions normales, l'additif conserve son efficacité pendant 6 à 8 mois.

2. Retirer le fil de la bougie d'allumage et nettoyer la surface autour de la bougie pour éviter toute pénétration d'impuretés dans le cylindre lorsqu'on retire la bougie. Déposer ensuite la bougie, et verser deux cuillères à soupe d'huile moteur dans l'ouverture de la culasse laissée par la bougie. Faire tourner le moteur manuellement pour bien enduire l'intérieur du cylindre. Reposer ensuite la bougie d'allumage et la serrer à 20,4 Nm. Si on n'utilise pas de clé dynamométrique, bien serrer la bougie. **NE PAS RECONNECTER LE FIL À LA BOUGIE D'ALLUMAGE.**
3. Vidanger l'huile du carter moteur: se référer à la section Vidange de l'huile du carter moteur, page 24. Ne pas encore remettre d'huile dans le carter moteur.

## ENTRETIEN

4. Enlever la batterie du châssis: se référer à la section Mise en service et charge de la batterie, page 14. Eliminer toute trace de corrosion sur les bornes de la batterie et essuyer toute graisse ou saletés qui pourraient se trouver sur le boîtier. Vérifier le niveau de l'électrolyte et ajouter de l'eau distillée dans les éléments qui le requièrent. Ne pas dépasser le repère de remplissage sous le bouchon. Reposer les bouchons de remplissage.

5. Eliminer toute saleté et paille pouvant se trouver sur le cylindre, les ailettes de la culasse et le carter du ventilateur. Eliminer également toute herbe coupée, saletés et crasse pouvant se trouver sur les parties externes de la machine, le moteur, le capot et le carter de la tondeuse.

6. Nettoyer le dessous du carter de tondeuse: se référer à la section Nettoyage du dessous du carter de tondeuse, page 28.

7. Vérifier l'état de la lame: se référer à la section Entretien de la lame de coupe, page 27.

8. Vérifier et serrer tous les boulons à tête, boulons, vis, écrous et pièces d'accouplement. Réparer ou remplacer toute pièce endommagée.

9. Graisser les roues et les fuseaux: se référer à la section Graissage des roues et fuseaux de l'essieu avant, page 23.

10. Nettoyer l'élément du filtre à air pour le débarrasser de la poussière et de la saleté: se référer à la section Entretien du filtre à air, page 24.

11. Retoucher toutes les surfaces rouillées ou éraflées. Ne pas oublier de les poncer avant de les peindre.

**Remarque:** La peinture pour retouches Re-Kote TORO est disponible chez tous les concessionnaires agréés TORO. Cette peinture en bombe sèche en quelques minutes et produit un fini brillant, comme neuf.

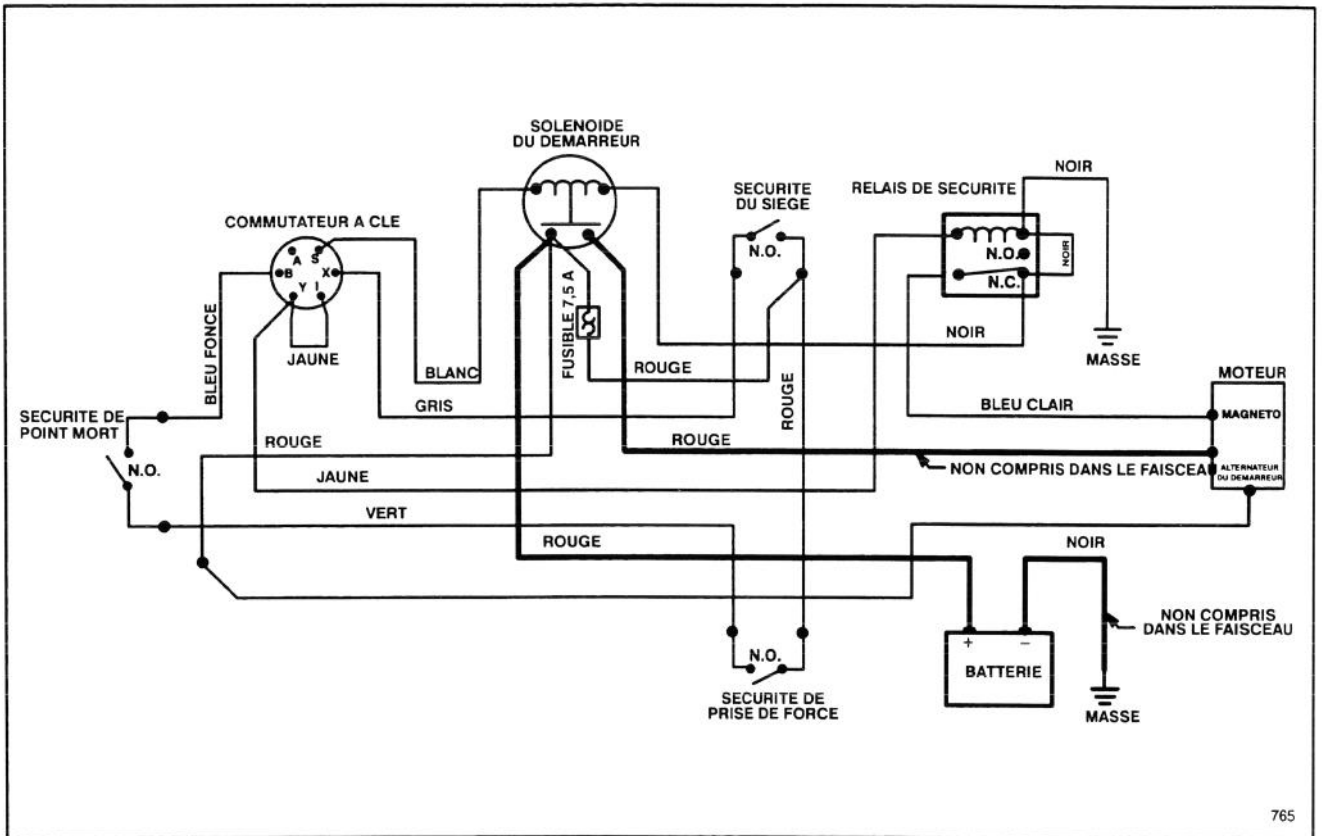
12. Remplir d'huile le carter moteur: se référer à la section Remplissage d'huile du carter moteur, page 15.

13. Installer la batterie: se référer à la section Mise en service et charge de la batterie, page 14. Charger la batterie pendant 48 heures pour assurer la pleine charge.

**IMPORTANT:** La batterie doit chargée et conservée correctement pour éviter toute défaillance.

14. Ranger la machine dans un endroit propre et sec tel qu'un garage ou une remise. Enlever la clé de contact et la conserver dans un endroit facile à retenir. Couvrir la machine pour la protéger et la garder propre.

# SCHÉMA DE CÂBLAGE



## RECHERCHE DES PANNES

Problème	Causes possibles	Remède
Le moteur ne démarre pas, démarre mal, perd de la puissance ou cale	<ol style="list-style-type: none"> <li>1. Réservoir d'essence vide</li> <li>2. Batterie à plat</li> <li>3. Transmission en prise</li> <li>4. Levier d'embrayage de la lame sur EMBRAYÉ</li> <li>5. Bougie desserrée</li> <li>6. Fil de bougie mal connecté ou débranché</li> <li>7. Écartement incorrect des électrodes de la bougie</li> <li>8. Bougie piquée, encrassée ou défectueuse</li> <li>9. Mauvais type de bougie</li> <li>10. Connexions électriques desserrées</li> <li>11. Carburateur mal réglé</li> <li>12. Filtre à air sale</li> <li>13. Impuretés, eau ou carburant dégradé dans le système d'alimentation</li> <li>14. Module ou commande défectueux</li> <li>15. Boulons du moteur desserrés</li> <li>16. Conducteur non assis</li> </ol>	<ol style="list-style-type: none"> <li>1. Remplir le réservoir d'essence.</li> <li>2. Charger la batterie</li> <li>3. Passer au point mort</li> <li>4. Mettre le levier sur DÉBRAYÉ</li> <li>5. Serrer la bougie à 20,4 Nm</li> <li>6. Reconnecter le fil</li> <li>7. Régler l'écartement à 0,76 mm</li> <li>8. Mettre une nouvelle bougie correctement réglée</li> <li>9. Utiliser la bougie recommandée</li> <li>10. Contrôler le bon contact des connexions électriques</li> <li>11. Régler le carburateur</li> <li>12. Nettoyer l'élément du filtre à air</li> <li>13. Faire réviser la machine par un concessionnaire agréé TORO</li> <li>14. Faire réviser la machine par un concessionnaire agréé TORO</li> <li>15. Serrer les boulons du moteur à 200 in-lb.</li> <li>16. Contrôler l'interrupteur du siège</li> </ol>
Le moteur ne tourne pas au ralenti, ou tourne mal au ralenti	<ol style="list-style-type: none"> <li>1. Filtre à air sale</li> <li>2. Obstruction des ailettes de refroidissement et des passages d'air sous le carter du ventilateur</li> <li>3. Régime de ralenti trop bas. Richesse du mélange incorrecte</li> <li>4. Impuretés, eau ou carburant dégradé dans le système d'alimentation</li> <li>5. Bougie piquée, encrassée ou défectueuse</li> </ol>	<ol style="list-style-type: none"> <li>1. Nettoyer l'élément du filtre à air</li> <li>2. Dégager les ailettes et les passages d'air</li> <li>3. Régler le carburateur</li> <li>4. Faire réviser la machine par un concessionnaire agréé TORO</li> <li>5. Mettre une nouvelle bougie correctement réglée</li> </ol>

## RECHERCHE DES PANNES

Problème	Causes possibles	Remède
Le moteur perd de la puissance	<ol style="list-style-type: none"> <li>1. Niveau huile moteur bas</li> <li>2. Obstruction des ailettes de refroidissement et des passages d'air sous le carter du ventilateur</li> <li>3. Charge excessive du moteur.</li> <li>4. Filtre à air sale</li> <li>5. Impuretés, eau ou carburant dégradé dans le système d'alimentation</li> <li>6. Carburateur mal réglé</li> <li>7. Bougie piquée, encrassée ou défectueuse</li> </ol>	<ol style="list-style-type: none"> <li>1. Ajouter huile carter moteur</li> <li>2. Dégager les ailettes et les passages d'air</li> <li>3. Rétrograder pour réduire la charge</li> <li>4. Nettoyer l'élément du filtre à air</li> <li>5. Faire réviser la machine par un concessionnaire agréé TORO</li> <li>6. Régler le carburateur</li> <li>7. Mettre une nouvelle bougie correctement réglée</li> </ol>
Le moteur surchauffe	<ol style="list-style-type: none"> <li>1. Obstruction des ailettes de refroidissement et des passages d'air sous le carter du ventilateur</li> <li>2. Carburateur mal réglé</li> <li>3. Niveau huile moteur bas</li> <li>4. Charge excessive du moteur</li> </ol>	<ol style="list-style-type: none"> <li>1. Dégager les ailettes et les passages d'air</li> <li>2. Régler le carburateur</li> <li>3. Ajouter huile carter moteur</li> <li>4. Rétrograder pour réduire la charge</li> </ol>
La machine vibre anormalement	<ol style="list-style-type: none"> <li>1. Boulons de montage du moteur desserrés</li> <li>2. Essieu différentiel mal aligné</li> <li>3. Poulie de prise de force, de renvoi ou de lame desserrée</li> <li>4. Lame de coupe déséquilibrée ou faussée</li> <li>5. Boulon de la lame desserré</li> <li>6. Poulie de transmission endommagée</li> </ol>	<ol style="list-style-type: none"> <li>1. Serrer boulons de montage du moteur</li> <li>2. Régler chaîne de transmission, avec l'essieu différentiel</li> <li>3. Serrer la poulie</li> <li>4. Installer nouvelle lame</li> <li>5. Serrer boulon de lame à 61-81 Nm</li> <li>6. Remplacer poulie de transmission</li> </ol>
La lame ne tourne pas	<ol style="list-style-type: none"> <li>1. Courroie d'entraînement usée, lâche ou cassée</li> <li>2. Courroie d'entraînement sortie de la poulie</li> </ol>	<ol style="list-style-type: none"> <li>1. Mettre nouvelle courroie d'entraînement de lame</li> <li>2. Mettre courroie en place et vérifier position poulie de renvoi et guides de courroie</li> </ol>
La machine ne bouge pas	<ol style="list-style-type: none"> <li>1. Courroie de traction usée, lâche ou cassée</li> <li>2. Courroie de transmission sortie de la poulie</li> <li>3. La chaîne de transmission a sauté</li> <li>4. Transmission .</li> <li>5. Transmission de traction mal réglée</li> </ol>	<ol style="list-style-type: none"> <li>1. Mettre nouvelle courroie de traction</li> <li>2. Remettre la courroie en place</li> <li>3. Remettre et régler chaîne de transmission</li> <li>4. Faire réviser la machine par un concessionnaire agréé TORO</li> <li>5. Régler courroie de traction</li> </ol>