



# Højtydende Power Max® 928 OAE-sneslynge

Modelnr. 38850—Serienr. 405578400 og derover

## Betjeningsvejledning

## Indledning

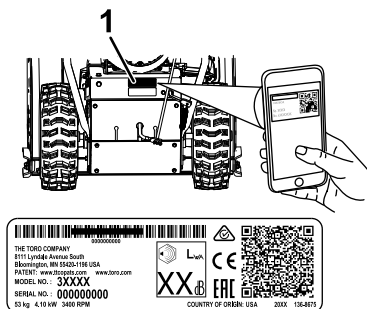
Denne maskine er beregnet til brug for boligejere. Den er primært konstrueret til snerydning på brolagte overflader, f.eks. indkørsler og fortove samt andre overflader til trafik på private eller kommercielle ejendomme. Den er ikke beregnet til at fjerne andet end sne. Brug af dette produkt til andre end det tiltænkte formål kan udsætte dig selv og omkringstående for fare.

Læs denne vejledning omhyggeligt, så du kan lære at betjene og vedligeholde produktet korrekt samt undgå person- og produktskade. Det er dit ansvar at betjene produktet korrekt og sikkert.

Gå til [www.Toro.com](http://www.Toro.com) for at få materialer om produktsikkerhed og oplæring i betjening, oplysninger om tilbehør, hjælp til at finde en forhandler eller for at registrere dit produkt.

Når du har brug for service, originale Toro-dele eller yderligere oplysninger, bedes du kontakte en autoriseret serviceforhandler eller Toros kundeservice samt have maskinens model- og serienummer parat. **Figur 1** viser model- og serienummerets placering på maskinen. Skriv numrene, hvor der er gjort plads til dette.

**Vigtigt:** Du kan scanne QR-koden på serienummermærkaten (hvis udstyret hermed) med din mobilenhed for at få adgang til garanti, reservedele og andre produktoplysninger.



**Figur 1**

1. Model- og serienummerets placering

Modelnr. \_\_\_\_\_

Serienr. \_\_\_\_\_

Denne vejledning advarer dig om mulige farer og giver dig særlige sikkerhedsoplysninger ved hjælp af advarselssymbolet (**Figur 2**), der angiver en fare, som kan forårsage alvorlig personskade eller død, hvis du ikke følger de anbefalede forholdsregler.



**Figur 2**

Advarselssymbol

g000502

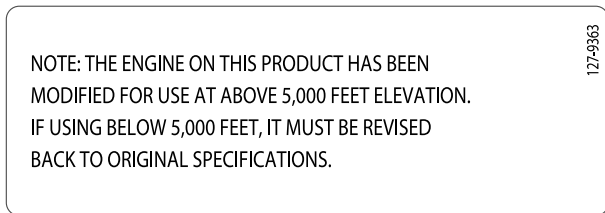
Denne betjeningsvejledning bruger to ord til at fremhæve oplysninger. **Vigtigt** henleder opmærksomheden på særlige mekaniske oplysninger, og **Bemærk** angiver generel information, som det er værd at lægge særligt mærke til.

Dette produkt overholder alle relevante EU-direktiver. Yderligere oplysninger fås på den separate produktspecifikke overensstemmelseserklæring.

**Vigtigt:** Hvis du i en periode bruger maskinen over 1500 m, skal du sikre, at High Altitude-sættet er blevet monteret, så motoren overholder CARB/EPA-emissionsbestemmelserne. High Altitude-sættet øger motorens ydeevne, mens forurening af tændrøret, startvanskeligheder og øgede emissioner forhindres. Når du har monteret sættet, skal du påsætte High Altitude-mærkaten ved siden af seriemærkaten på maskinen. Kontakt en autoriseret Toro-serviceforhandler for at opnå det korrekte High Altitude-sæt og -mærkat til din maskine. Du kan finde en forhandler på vores websted [www.Toro.com](http://www.Toro.com) eller kontakte vores Toro Customer Care Department på de telefonnumre, der er anført i garantierklæringen om motoremissionskontrol. Fjern sættet fra motoren, og gendan motorens oprindelige fabrikskonfiguration, når motoren kører under 1500 m. Betjen ikke en motor, der har været omstillet til brug i højder, i lavere højder, da motoren kan overophede og blive beskadiget.



Hvis du er i tvivl om, hvorvidt maskinen har været omstillet til brug i højder, kan du kigge efter følgende mærkat (Figur 3).



Figur 3

## Indhold

Indledning .....	1
Sikkerhed .....	2
Generelt om sikkerhed .....	2
Sikkerheds- og instruktionsmærkater .....	3
Opsætning .....	5
1 Montering af det øverste håndtag .....	5
2 Montering af traktionskontrolledet .....	5
3 Montering af sliskekontrolstangen .....	5
4 Montering af snerenseværktøjet .....	6
5 Kontrol af motoroliestanden .....	7
6 Kontrol og justering af dæktrykket .....	7
7 Kontrol af glidere og skraber .....	7
8 Kontrol af traktionsdrevets funktion .....	7
Produktoversigt .....	8
Specifikationer .....	9
Redskaber/tilbehør .....	9
Betjening .....	9
Før betjening .....	9
Sikkerhedshensyn før drift .....	9
Påfyldning af brændstoftanken .....	10
Under betjening .....	10
Sikkerhed under drift .....	10
Start af motoren .....	11
Slukning af motoren .....	13
Betjening af traktionsdrevet .....	13
Betjening af hastighedsvælgeren .....	13
Betjening af snegle-/rotordrevet .....	13
Betjening af Quick Stick-anordningen® .....	14
Rengøring af stoppet udblæsnings- ske .....	15
Tip vedrørende betjening .....	15
Efter betjening .....	16
Sikkerhed efter drift .....	16
Forhindring af fastfrysning efter brug .....	16
Vedligeholdelse .....	17
Skema over anbefalet vedligeholdelse .....	17
Vedligeholdelsessikkerhed .....	17
Klargøring til vedligeholdelsesarbejde .....	17
Kontrol af motoroliestanden .....	18
Kontrol og justering af glidere og skraber .....	18

Kontrol og justering af traktionskablet .....	19
Kontrol og justering af snegle- /rotorkablet .....	19
Kontrol af oliestanden i sneglens gearkasse .....	20
Skift af motorolien .....	20
Smøring af sekskantakslen .....	22
Udskiftning af tændrøret .....	22
Udskiftning af drivremmene .....	23
Udskiftning af forlygten .....	24
Opbevaring .....	24
Sikkerhed i forbindelse med opbevaring .....	24
Opbevaring af maskinen .....	24
Fjernelse af sneslyngen fra opbevaringsste- det .....	25
Fejlfinding .....	26

## Sikkerhed

Denne maskine er designet i overensstemmelse med specifikationerne i EN ISO 8437.

### Generelt om sikkerhed

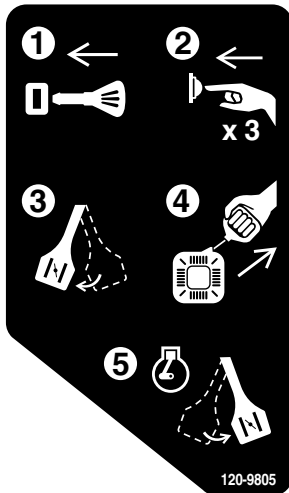
Dette produkt kan afskære hænder og fødder samt udslynge genstande. Følg altid sikkerhedsanvisningerne for at undgå alvorlig personskade.

- Læs og forstå indholdet i denne *betjeningsvejledning*, før du starter motoren. Sørg for, at alle brugere er fortrolige med betjeningen af produktet, ved, hvordan der hurtigt slukkes for motoren, og forstår advarslerne.
- Sluk for motoren, når du forlader betjeningspositionen uanset årsagen.
- Anbring ikke hænder og fødder i nærheden af bevægelige dele på maskinen.
- Betjen ikke maskinen, medmindre alle værn og øvrige sikkerhedsanordninger er monteret og fungerer korrekt.
- Hold afstand til udkaståbninger. Hold omkringstående, især små børn, væk fra arbejdsområdet.
- Lad aldrig børn betjene sneslyngen.

# Sikkerheds- og instruktionsmærkater



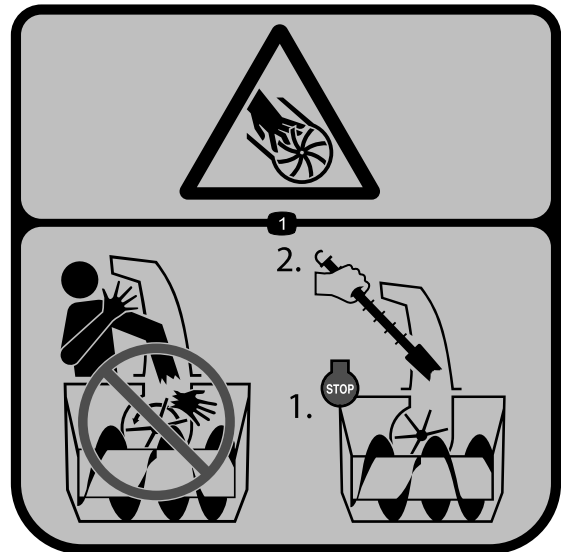
Sikkerheds- og instruktionsmærkaterne kan nemt ses af operatøren og er placeret tæt på potentielle risikoområder. Beskadigede eller bortkomne mærkater skal udskiftes.



120-9805

decal120-9805

1. Sæt nøglen i.
2. Spæd motoren tre gange.
3. Aktiver chokeren.
4. Træk i startsnoren.
5. Deaktiver chokeren, når motoren er startet.



121-6847

decal121-6847

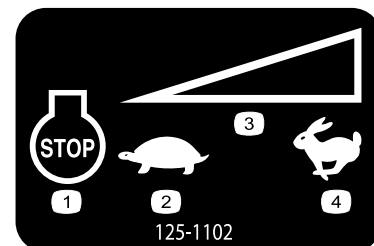
1. Fare for skæring/amputation af fingre eller hænder, rotor – placer ikke hånden i slisken. Sluk for motoren, før du bruger værktøjet til at rense slisken.



121-6817

decal121-6817

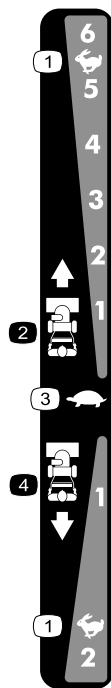
1. Fare for skæring/amputation af hænder eller fødder, rotor og snegl – hold omkringstående på afstand.



125-1102

decal125-1102

1. Motor – sluk
2. Langsom
3. Betjeningsanordning til variabel hastighed
4. Hurtig



decal138-0652

**138-0652**

Bestil delnr. 137-6208

- |                           |               |
|---------------------------|---------------|
| 1. Hurtig                 | 3. Langsom    |
| 2. Fremadgående hastighed | 4. Bakstighed |



decal137-6249

**137-6249**

- |  |   |
|--|---|
| 1. Klem grebet for at aktivere traktionsdrevet.  | 4. Fare for skæring/amputation af fingre eller hænder, rotorkniv – hold afstand til bevægelige dele. Hold alle afskærmninger og værn på plads. Tag nøglen ud af tændingen, før der foretages serviceeftersyn af maskinen. |
| 2. Advarsel – læs <i>betjeningsvejledningen</i> .  | 5. Fare for udslyngede genstande – hold omkringstående på afstand.  |
| 3. Fare for skæring/amputation af fingre eller hænder, rotorkniv – placer ikke hånden i slisken. Sluk for motoren, før du bruger værktøjet til at rense slisken. | 6. Klem grebet for at aktivere rotoren.   |



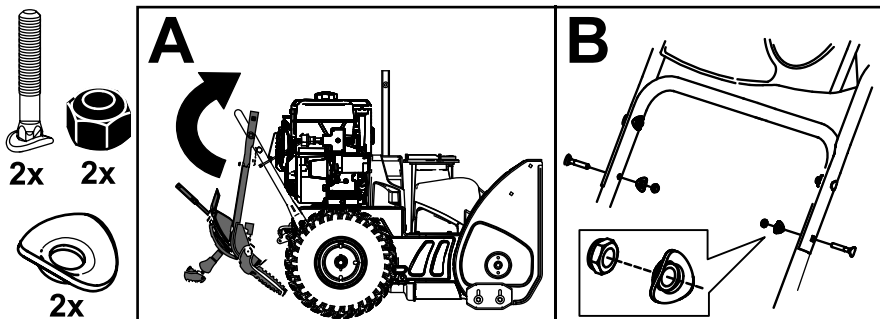
# Opsætning

# 1

## Montering af det øverste håndtag

Kræver ingen dele

### Fremgangsmåde



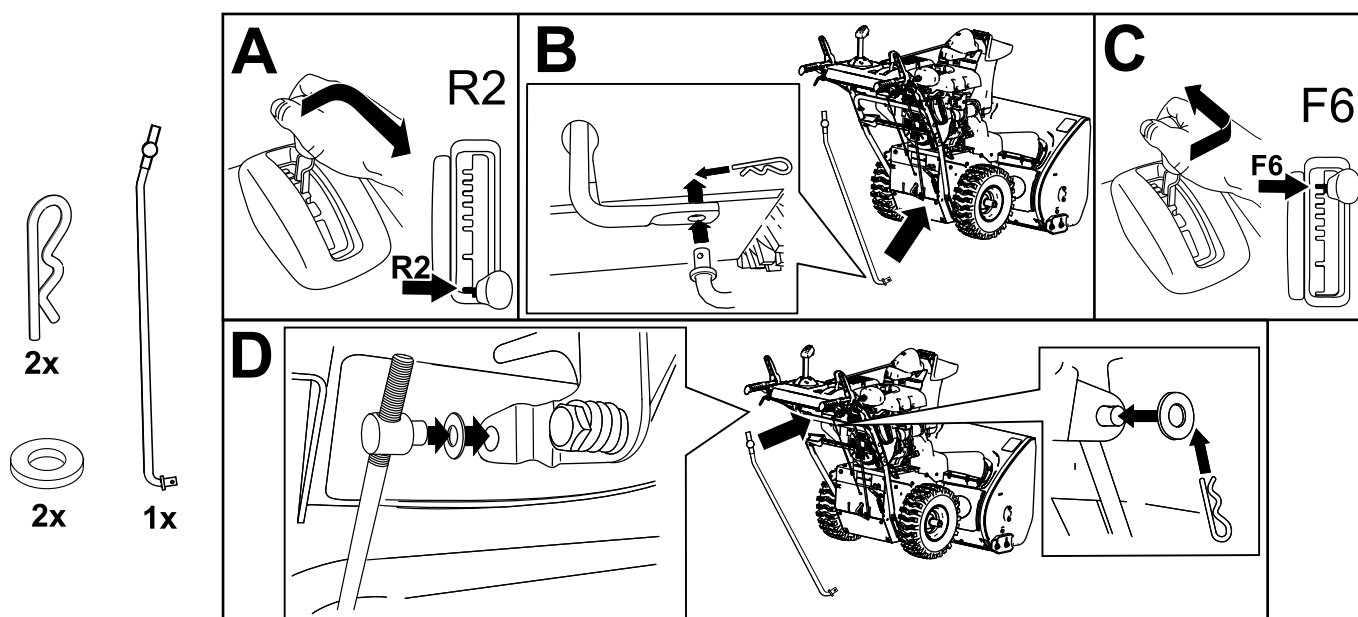
g295225

# 2

## Montering af traktionskontrolledet

Kræver ingen dele

### Fremgangsmåde



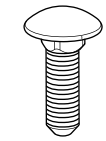
g263628

# 3

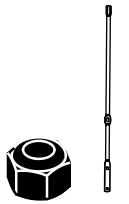
## Montering af slikekontrolstangen

Kræver ingen dele

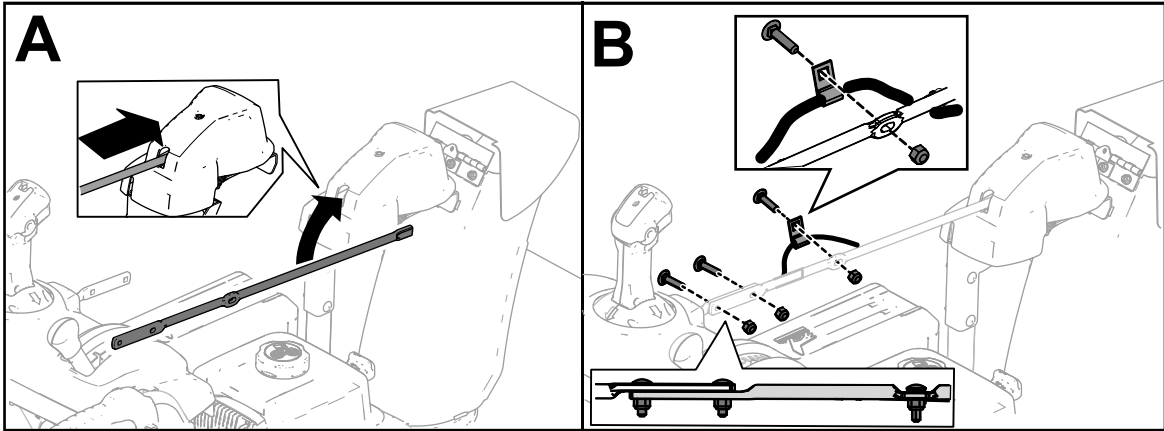
### Fremgangsmåde



3x



3x 1x



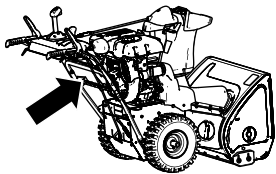
g252615

# 4

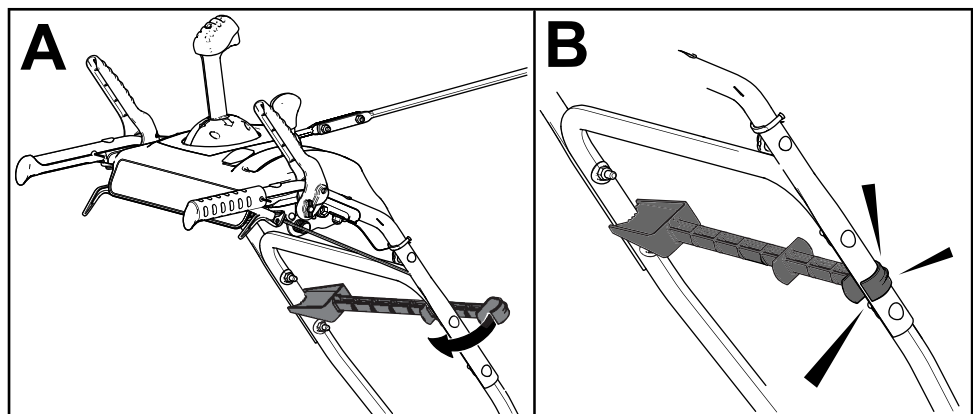
## Montering af snerensværktøjet

Kræver ingen dele

### Fremgangsmåde



1x



g256722

# 5

## Kontrol af motoroliestanden

Kræver ingen dele

### Fremgangsmåde

**Bemærk:** Din sneslynge leveres med olie i motorens krumtaphus. Før du starter motoren, skal du kontrollere oliestanden og om nødvendigt påfylde olie.

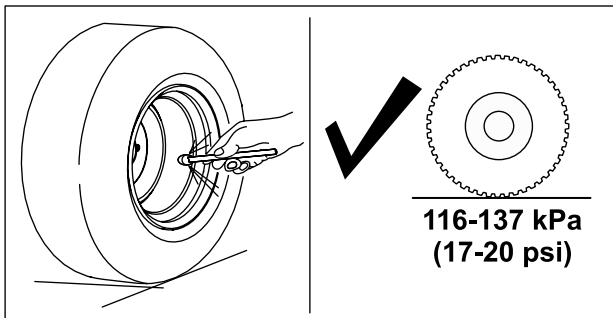
Se [Kontrol af motoroliestanden \(side 18\)](#).

# 6

## Kontrol og justering af dæktrykket

Kræver ingen dele

### Fremgangsmåde



# 7

## Kontrol af glidere og skraber

Kræver ingen dele

### Fremgangsmåde

Se [Kontrol og justering af glidere og skraber \(side 18\)](#).

# 8

## Kontrol af traktionsdrevets funktion

Kræver ingen dele

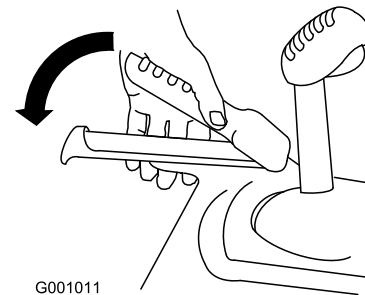
### Fremgangsmåde

#### ⚠ FORSIGTIG

Hvis traktionsdrevet ikke er justeret korrekt, kan sneslyngen bevæge sig i en helt anden retning end planlagt og forårsage personskade og/eller skader på ejendom.

Kontroller omhyggeligt traktionsdrevet, og juster det korrekt, hvis det er nødvendigt.

1. Start motoren. Se [Start af motoren \(side 11\)](#).
2. Flyt hastighedsvælgeren til position R1. Se [Betjening af hastighedsvælgeren \(side 13\)](#).
3. Klem traktionsgrebet til venstre for håndtaget ([Figur 9](#)).



Figur 9

g001011

Sneslyngen bør bevæge sig bagud. Hvis sneslyngen ikke bevæger sig eller bevæger sig fremad, skal du gøre følgende:

- A. Slip traktionsgrebet, og sluk motoren.
  - B. Tag drejetappen af hastighedsvælgerstangen.
  - C. Drej drejetappen nedad (med uret) på hastighedskontrolstangen.
  - D. Sæt drejetappen på hastighedsvælgerstangen.
4. Slip traktionsgrebet.
  5. Flyt hastighedsvælgeren til position 1. Se [Betjening af hastighedsvælgeren \(side 13\)](#).

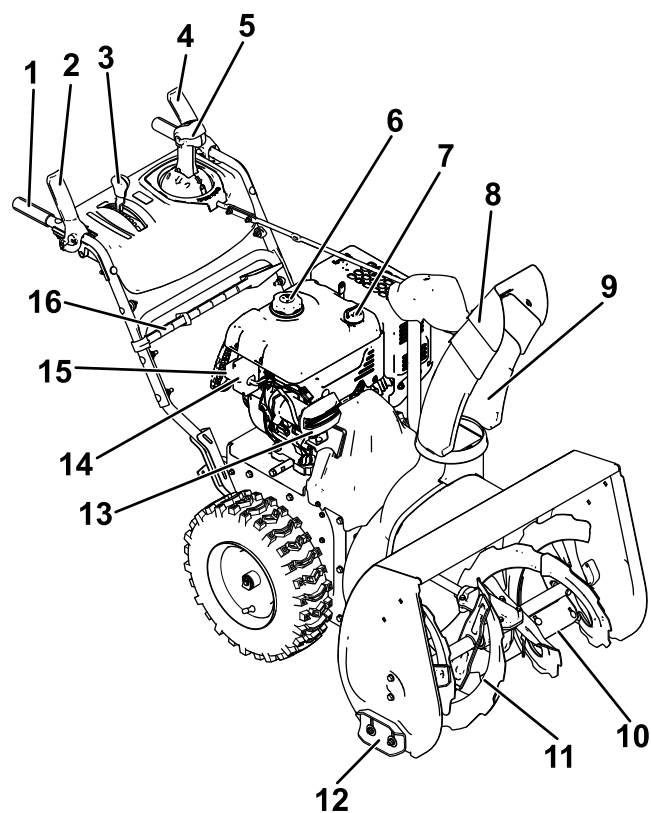
6. Klem traktionsgrebet til venstre for håndtaget (Figur 9).

Sneslyngen bør bevæge sig fremad. Hvis sneslyngen ikke bevæger sig eller bevæger sig bagud, skal du gøre følgende:

- A. Slip traktionsgrebet, og sluk motoren.
  - B. Tag drejetappen af hastighedsvælgerstangen.
  - C. Drej drejetappen opad (mod uret) på hastighedskontrolstangen.
  - D. Sæt drejetappen på hastighedsvælgerstangen.
7. Hvis du foretog nogen justeringer, skal du gentage denne procedure, indtil der ikke skal foretages flere justeringer.

**Vigtigt:** Hvis sneslyngen bevæger sig, når traktionsgrebet er i udløst position, skal du kontrollere traktionskablet. Se [Kontrol og justering af traktionskablet \(side 19\)](#), eller indlever maskinen til en autoriseret serviceforhandler for service.

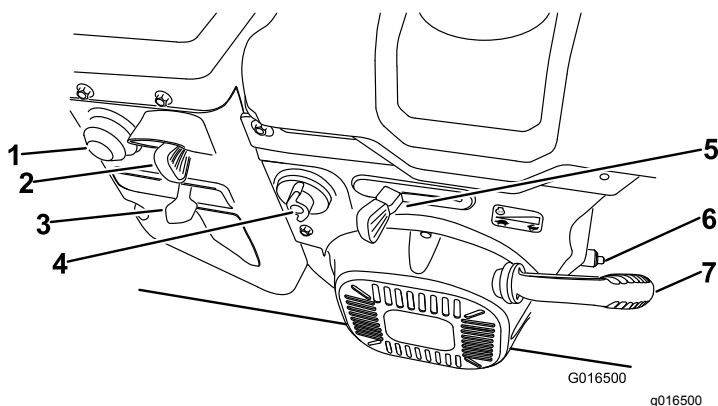
## Produktoversigt



Figur 10

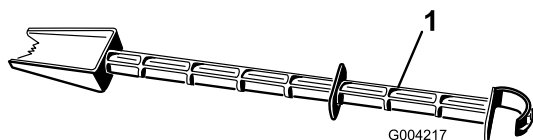
g247955

- |  |                         |
|--|-------------------------|
| 1. Håndtag (2)   | 9. Udblæsningsrør       |
| 2. Snegle-/rotorgreb                                       | 10. Skraber             |
| 3. Farthåndtag   | 11. Snegl               |
| 4. Traktionsgreb   | 12. Glider (2)          |
| 5. Quick Stick®-anordning til styring af udblæsningssliske | 13. Forlygte            |
| 6. Brændstofdæksel   | 14. Elektrisk startknap |
| 7. Oliepåfyldningsrør/målepind                             | 15. Elektrisk startstik |
| 8. Sliskedeflektor   | 16. Snerensværtøj       |



Figur 11

- |                            |                             |
|----------------------------|-----------------------------|
| 1. Spædepumpe              | 5. Gashåndtag               |
| 2. Tændingskontakt         | 6. Olieaftappingsprop       |
| 3. Choker                  | 7. Tilbageslugsstarthåndtag |
| 4. Brændstofafbryderventil |                             |



Figur 12

1. Snerenseværktøj (fastgjort til håndtaget)

## Specifikationer

Model	Vægt	Længde	Bredde	Højde
38850	124,7 kg	160 cm	74 cm	114 cm

## Redskaber/tilbehør

Der kan fås en række forskelligt Toro-godkendt udstyr og tilbehør til brug sammen med maskinen, der forbedrer og udvider dens kapabiliteter. Kontakt en autoriseret serviceforhandler eller autoriseret Toro-forhandler, eller gå ind på [www.Toro.com](http://www.Toro.com) for at få en fortegnelse over alle godkendte redskaber og alt godkendt tilbehør.

Brug kun originale Toro-reserve- og tilbehørsdele for at sikre optimal ydelse og fortsat overensstemmelse med sikkerhedscertificeringen. Reserve- og tilbehørsdele, der er fremstillet af andre producenter, kan være farlige, og brug heraf kan ugyldiggøre garantien.

# Betjening

**Bemærk:** Maskinens venstre og højre side er set fra den normale betjeningsposition.

## Før betjening

## Sikkerhedshensyn før drift

### Generelt om sikkerhed

- **Kun modeller med elektrisk starter:** Brug forlængerledninger og beholdere som angivet i vejledningen. Efterse ledningen, før du slutter den til en strømkilde. Udskift ledningen, hvis den er beskadiget. Tag netledningen ud, når du ikke er i gang med at starte sneslyngen.
- Bær korrekt beklædning, herunder beskyttelsesbriller, lange bukser, skridsikkert, kraftigt fodtøj og høreværn. Sæt langt hår op, fastgør løstsiddende tøj, og bær ikke løsthængende smykker.
- Undersøg omhyggeligt det område, hvor maskinen skal bruges, og fjern alle dørmåtter, slæder, brædder, ledninger og andre fremmedlegemer.
- Hvis en afskærmning, sikkerhedsanordning eller mærkat er beskadiget, ulæselig eller mangler, skal den repareres eller udskiftes, før maskinen tages i brug. Stram også løse fastgørelsesbolte/skruer osv.
- Indstil opsamlerhusets højde for at rydde en grus- eller skærvebelagt overflade.

## Brændstofsikkerhed

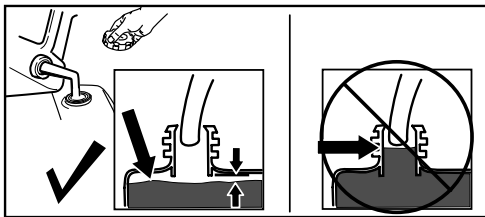
Brændstof er meget brandfarligt og eksplosivt. En brand forårsaget af brændstof kan medføre forbrændinger på dig selv og andre.

- For at undgå, at en statisk ladning antænder brændstoffet, skal beholderen og/eller sneslyngen placeres direkte på jorden, før de fyldes. De må ikke stå i et køretøj eller på andre genstande.
- Fyld brændstoftanken udendørs, når motoren er kold. Sæt brændstofdækslet forsvarligt på plads igen, og tør eventuelt spildt brændstof op.
- Håndter ikke brændstof, mens du ryger eller i nærheden af åben ild eller gnister.
- Opbevar brændstof i en godkendt brændstofbeholder, som er utilgængelig for børn.
- Når der er brændstof i tanken, må maskinen kun vippes som beskrevet i instruktionerne.
- Hvis der kommer brændstof på dit tøj, skal du øjeblikkeligt skifte det.

# Påfyldning af brændstoftanken

- Du opnår de bedste resultater ved kun at bruge ren og frisk (højst 30 dage gammel) blyfri benzin med et oktantal på 87 eller højere ((R+M)/2-ratingmetode).
- Oxideret brændstof med op til 10 % ethanol eller 15 % MTBE (methyl-tertiær-butylether) pr. volumen accepteres.
- **Anvend ikke** benzin iblandet ethanol (som f.eks. E15 eller E85) med mere end 10 % ethanol pr. volumen. Det kan medføre ydelsesproblemer og/eller beskadigelse af motoren, som muligvis ikke er dækket af garantien.
- **Anvend ikke** benzin, der indeholder metanol.
- **Opbevar ikke** brændstof i hverken brændstoftanken eller brændstofdunke hen over vinteren, medmindre du anvender en brændstofstabilisator.
- **Fyld ikke** olie i benzinen.

Må ikke fyldes til over bunden af brændstoftankstudsene (Figur 13).



Figur 13

g216203

**Vigtigt:** Køb kun den mængde brændstof, du regner med at skulle bruge på 30 dage, for at opnå de bedste resultater. Du kan også bruge brændstofstabilisator i maskinen for at holde brændstoffet friskt i længere tid, når det anvendes efter brændstofstabilisatorproducentens anvisning.

## Under betjening

## Sikkerhed under drift

### Generelt om sikkerhed

- **Sluk motoren inden rensning af maskinen, og brug altid en pind eller snerenseværktøjet (hvis monteret).**
- Stå bag håndtagene og væk fra udblæsningsåbningen, mens maskinen betjenes. **Hold ansigt,**

**hænder, fødder og andre kropsdele samt tøj væk fra bevægelige eller roterende dele.**

- Blæs aldrig sne mod personer eller områder, hvor der kan opstå skader på ejendom.
- Betjening af maskinen kræver din fulde opmærksomhed. Betjen ikke maskinen samtidig med andre distraherende aktiviteter, da dette kan medføre person- eller tingsskade.
- Vær yderst forsigtig for at undgå, at maskinen glider eller vælter, især når du bakker.
- Sørg altid for at have ordentligt fodfæste, og hold godt fast i håndtagene. Gå; løb aldrig.
- Udvis stor forsigtighed, når du betjener maskinen på skrånninger.
- Maskinen må ikke betjenes uden god sigtbarhed eller lys.
- Se bagud, og udvis forsigtighed, når du bakker med maskinen.
- Når der ikke ryddes sne aktivt, skal sneglen udkobles.
- Udvis stor forsigtighed, når du betjener maskinen på eller krydser fortove, veje eller indkørsler med grus. Vær opmærksom på skjulte farer eller trafik.
- Forsøg aldrig at foretage justeringer, mens motoren kører, udover hvad der er beskrevet i instruktionerne.
- Hvis du rammer en genstand, skal du slukke motoren, tage nøglen ud og efterse maskinen for skader. Reparer eventuelle skader, før du starter maskinen.
- Hvis maskinen begynder at ryste unormalt, skal du slukke for motoren og omgående undersøge årsagen.
- Lad ikke motoren køre indendørs, da udstødningsskiver er farlige.
- Du må ikke overbelaste maskinens kapacitet ved at forsøge at rydde sne ved en høj hastighed.
- Udkobl koblingerne, og skift til frigear, før motoren startes.
- Sluk for motoren, når du forlader betjeningspositionen, før du rydder eller renser opsamlere, rotoren eller udblæsningsslisken samt når du foretager reparationer, justeringer eller eftersyn.
- Betjen aldrig maskinen ved høje transporthastigheder på glatte overflader.

# Start af motoren

## Elektrisk start

**Bemærk:** For at bruge den elektriske starter (kun modeller med elektrisk starter) skal du først sætte nedledningen i stikket og derefter i stikkontakten. Brug kun en godkendt forlængerledning med et ledertværsnit på 16 AWG, der er anbefalet til udendørs brug, og som ikke er længere end 15 m.

### ⚠ ADVARSEL

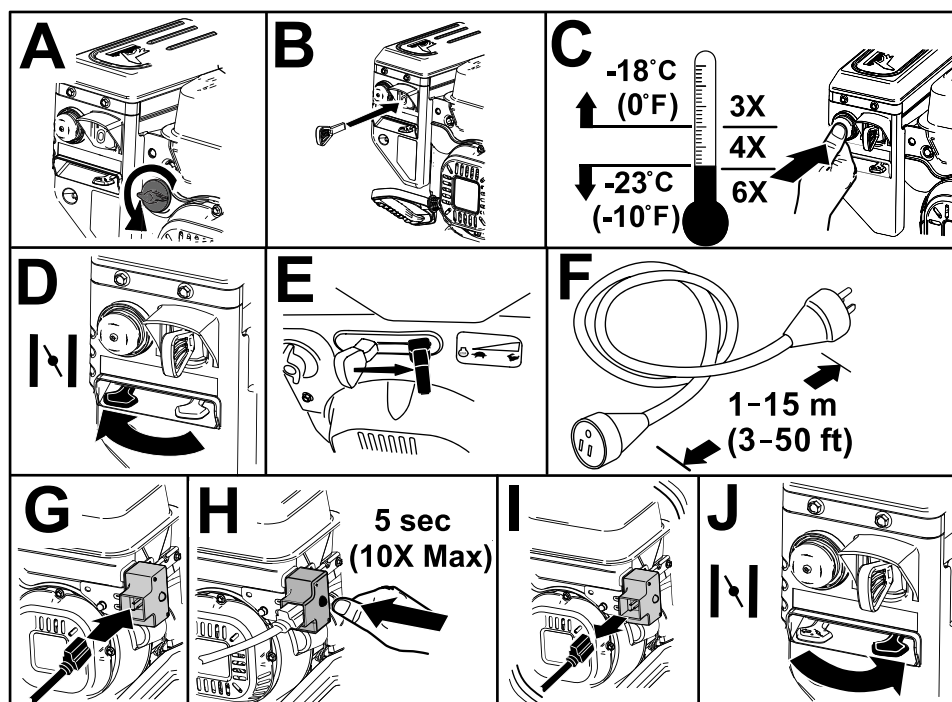
Den elektriske ledning kan blive beskadiget, hvilket kan medføre elektrisk stød eller brand.

Efterse ledningen grundigt, før du bruger maskinen. Hvis ledningen er beskadiget, må den ikke anvendes. Udskift eller reparer den beskadigede ledning med det samme. Kontakt en autoriseret serviceforhandler for at få assistance.

### ⚠ FORSIGTIG

Hvis du lader sneslyngens stik sidde i en stikkontakt, er der risiko for, at sneslyngen startes ved et uheld, hvilket kan medføre personskade eller skader på ejendom.

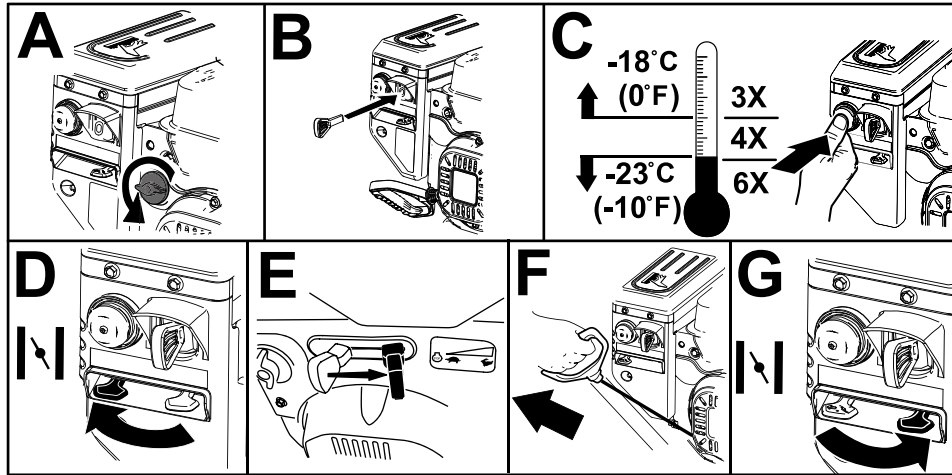
Tag netledningen ud, når du ikke er i gang med at starte sneslyngen.



Figur 14

g257504

# Tilbageslagsstart



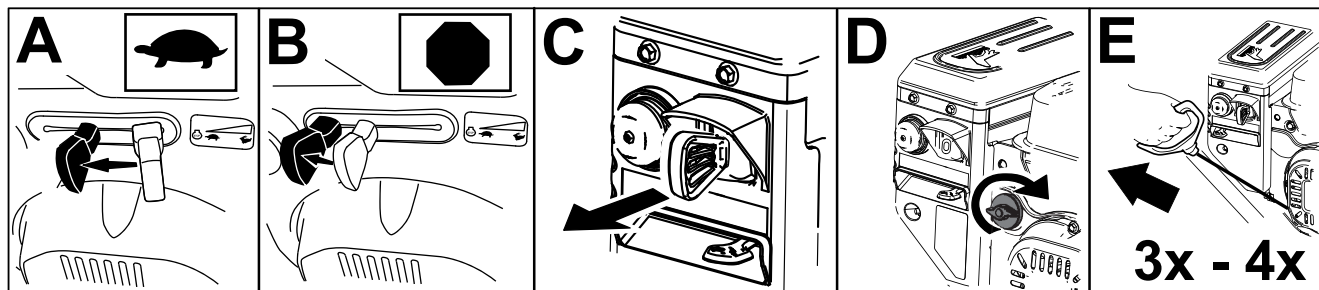
Figur 15

g257505



# Slukning af motoren

**Vigtigt:** Vent på, at alle bevægelige dele standser, inden du forlader betjeningspositionen.



Figur 16

g252411

## Betjening af traktionsdrevet

### ⚠ FORSIGTIG

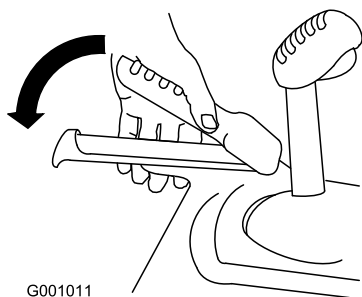
Hvis traktionsdrevet ikke er justeret korrekt, kan sneslyngen bevæge sig i en helt anden retning end planlagt og forårsage personskade og/eller skader på ejendom.

Kontroller omhyggeligt traktionsdrevet, og juster det korrekt, hvis det er nødvendigt.

**Vigtigt:** Hvis sneslyngen bevæger sig, når traktionsgrebet er i udløst position, skal du kontrollere traktionskablet. Se [Kontrol og justering af traktionskablet \(side 19\)](#), eller indlever maskinen til en autoriseret serviceforhandler for service.

**Vigtigt:** For at kunne betjene traktionsdrevet skal selvkørselsfunktionen være aktiveret, når maskinen betjenes.

1. Du kan indkoble traktionsdrevet ved at klemme traktionsgrebet til venstre for håndtaget ([Figur 17](#)).



G001011

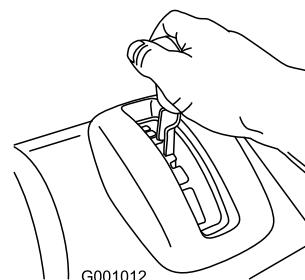
Figur 17

g001011

2. Du kan standse drevet ved at slippe traktionsgrebet.

## Betjening af hastigheds-vælgeren

Hastighedsvælgeren har 6 fremadgående gear og 2 baggear. For at ændre hastighed skal du slippe traktionsgrebet og flytte farhåndtaget til den ønskede position ([Figur 18](#)). Stangen låses fast i hakket til hvert hastighedsvalg.



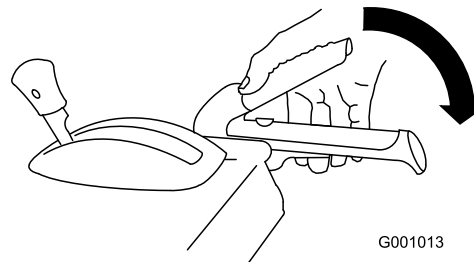
G001012

Figur 18

g001012

## Betjening af snegle-/rotordrevet

1. Du kan indkoble snegle-/rotordrevet ved at klemme snegle-/rotorgrebet til højre for håndtaget ([Figur 19](#)).



G001013

Figur 19

g001013

- Du kan standse sneglen og rotoren ved at slippe det højre greb.

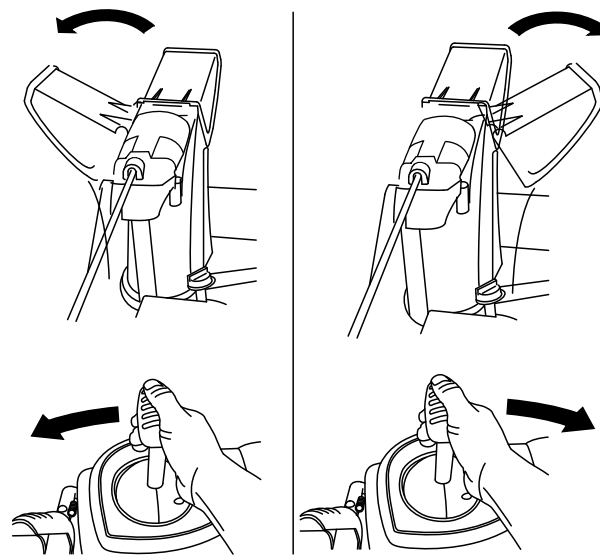
**Vigtigt:** Når du indkobler både snegle-/rotorgrebet og traktionsgrebet, låser traktionsgrebet snegle-/rotorgrebet fast, så din højre hånd frigøres. Du kan udkoble begge greb ved blot at slippe det venstre traktionsgreb.

- Hvis sneglen og rotoren fortsætter med at rotere, når du slipper snegle-/rotorgrebet, skal du ikke betjene sneslyngen. Kontroller snegle-/rotorkablet. Se [Kontrol og justering af snegle-/rotorkablet \(side 19\)](#), og juster det om nødvendigt. Ellers skal du indlevere maskinen til eftersyn hos en autoriseret serviceforhandler.

### ⚠ ADVARSEL

Hvis sneglen og rotoren fortsætter med at rotere, når du slipper snegle-/rotorgrebet, kan du forårsage skade på dig selv eller andre.

Betjen ikke sneslyngen. Indlever den til en autoriseret serviceforhandler, således at den kan blive repareret.

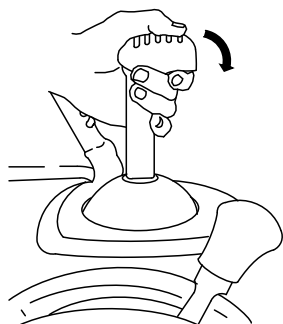


Figur 21

Hvis slisken ikke drejer så meget til venstre som til højre, skal du sikre, at kablet føres til indersiden af håndtagene. Se [1 Montering af det øverste håndtag \(side 5\)](#).

## Betjening af Quick Stick-anordningen®

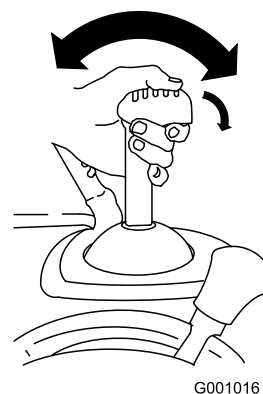
Hold det blå udløserdæksel nede for at kunne benytte Quick Stick-anordningen til at bevæge udblæsningsslisken og sliskedeflektoren. Slip udløserdækslet for at låse udblæsningsslisken og sliskedeflektoren på plads ([Figur 20](#)).



Figur 20

## Flytning af sliskedeflektoren

Hold det blå udløserdæksel nede, og bevæg Quick Stick-anordningen fremad for at sænke sliskedeflektoren. Bevæg den bagud for at hæve sliskedeflektoren ([Figur 22](#)).



Figur 22

## Flytning af udblæsningsslisken

Hold det blå udløserdæksel nede, og bevæg Quick Stick-anordningen til venstre for at bevæge udblæsningsslisken til venstre. Bevæg Quick Stick-anordningen til højre for at bevæge udblæsningsslisken til højre ([Figur 21](#)).

# Rengøring af stoppet udblæsningssliske

## ⚠ ADVARSEL

Hvis sneglen/roteren kører, men der ikke kommer noget sne ud af udblæsningsslisken, kan udblæsningsslisken være tilstoppet.

Brug aldrig hænderne til at rense en tilstoppet udblæsningssliske. Dette kan medføre personskader.

- Du kan rense udblæsningsslisken ved at blive i betjeningspositionen og slippe det venstre traktionsgreb. Mens sneglen/roteren kører, skal du trykke håndtagene ned for at hæve sneslyngens forende et par centimeter over fortovet. Løft derefter hurtigt håndtagene, således at sneslyngens forende støder mod fortovet. Gentag om nødvendigt, indtil der kommer en snestrøm ud af udblæsningsslisken.
- Hvis du ikke kan rense udblæsningsslisken ved at støde maskinens forende mod fortovet, **skal du slukke motoren, vente på, at alle bevægelige dele standser og bruge rens værktøjet (Figur 12).**

**Vigtigt:** Når man renser udblæsningsslisken ved at støde sneslyngens forende mod fortovet, kan det få gliderne til at bevæge sig. Juster gliderne, og spænd glideboltene fast. Se [Kontrol og justering af glidere og skraber \(side 18\)](#).

# Tip vedrørende betjening

## ⚠ FARE

Når maskinen er i drift, kan roteren og sneglen rotere og beskadige eller amputere hænder og fødder.

- Før justering, rengøring, eftersyn og reparation af samt fejlfinding i forbindelse med sneslyngen, skal du slukke motoren og vente på, at alle bevægelige dele standser. Tag kablet ud af tændrøret, og hold det væk fra tændrøret for at forhindre, at nogen kommer til at starte motoren ved et uheld.
- Fjern snavs og lignende fra udblæsningsslisken. Se [Rengøring af stoppet udblæsningssliske \(side 15\)](#). Brug snerens værktøjet (Figur 13), ikke hænderne, til at fjerne snavs og lignende fra udblæsningsslisken.
- Stå bag håndtagene og væk fra udblæsningssåbningen, mens maskinen betjenes.
- Hold ansigt, hænder, fødder og andre kropsdele samt tøj væk fra skjulte, bevægelige eller roterende dele.

## ⚠ ADVARSEL

Rotoren kan kaste sten, legetøj og andre fremmede genstande og forårsage alvorlig personskade på dig eller omkringstående personer.

- Sørg for at fjerne alle genstande, som sneglen kan opsamle og udslynge, fra arbejdsområdet.
- Hold alle børn og kæledyr væk fra arbejdsområdet.
- Indstil altid gashåndtaget til positionen FAST (hurtig) ved snerydning.
- Hvis sneslyngens motorhastighed sænkes ved en stor belastning, eller hjulene spinder, skal du skifte til et lavere gear.
- Hvis sneslyngens forende løfter sig, skal du skifte til et lavere gear. Hvis forenden bliver ved med at løfte sig, skal du løfte op i håndtagene.

# Efter betjening

## Sikkerhed efter drift

### Generelt om sikkerhed

- Opbevar aldrig maskinen med brændstof i tanken i en bygning, hvor der er antændingskilder, f.eks. varmtvandsbeholdere, rumopvarmere eller tørretumblere. Lad motoren køle af, før du opbevarer maskinen på et lukket sted.
- Se vigtige oplysninger vedrørende opbevaring af maskinen i mere end 30 dage under [Opbevaring \(side 24\)](#).
- Lad maskinen køre et par minutter efter snerydningen for at undgå, at opsamlere eller rotoren fryser fast.

## Forhindring af fastfrysning efter brug

- Når det sner eller er koldt, er der risiko for, at betjeningsanordningerne og bevægelige dele fryser fast. **Sørg for ikke at påføre maskinen for stor belastning ved forsøg på at betjene de fastfrosne betjeningsanordninger.** Hvis du har problemer med at få betjeningsanordninger eller dele til at fungere, skal du starte motoren og lade den køre i nogle minutter.
- Efter at have brugt sneslyngen skal du lade motoren køre i nogle minutter for at undgå, at bevægelige dele fryser fast. Indkobl sneglen/rotoren for at fjerne eventuel overskydende sne fra husets inderside. Drej Quick Stick-anordningen for at forhindre, at den fryser fast. Sluk motoren, vent på, at alle bevægelige dele standser, og fjern al is og sne fra sneslyngen.
- Når motoren er slukket, skal du trække i tilbageslagsstarthåndtaget flere gange og trykke på den elektriske startknap én gang for at forhindre, at tilbageslagsstarteren og den elektriske starter fryser fast.

# Vedligeholdelse

## Skema over anbefalet vedligeholdelse

Vedligeholdelsesintervaller	Vedligeholdelsesprocedure
Efter de første 2 timer	<ul style="list-style-type: none"><li>• Kontroller traktionskablet, og juster det om nødvendigt.</li><li>• Kontroller snegle-/rotorkablet, og juster det om nødvendigt.</li></ul>
Efter de første 5 timer	<ul style="list-style-type: none"><li>• Skift motorolien.</li></ul>
Hver anvendelse eller dagligt	<ul style="list-style-type: none"><li>• Kontroller oliestanden, og påfyld om nødvendigt olie.</li></ul>
For hver 50 timer	<ul style="list-style-type: none"><li>• Skift motorolien. Skift motorolien for hver 25. driftstime, når du arbejder med tung belastning.</li></ul>
For hver 100 timer	<ul style="list-style-type: none"><li>• Udskift tændrøret.</li></ul>
Årlig	<ul style="list-style-type: none"><li>• Kontroller glidere og skraber, og juster dem om nødvendigt.</li><li>• Kontroller traktionskablet, og juster eller udskift det om nødvendigt.</li><li>• Kontroller snegle-/rotorkablet, og juster og udskift det om nødvendigt.</li><li>• Kontroller oliestanden i sneglens gearkasse, og påfyld eventuelt olie.</li><li>• Smør sekskontaktslen.</li></ul>
Årlig eller før opbevaring	<ul style="list-style-type: none"><li>• Kontroller lufttrykket i dækkene, og pump dem op til 1,16 til 1,37 bar.</li><li>• Lad motoren køre for at tørre brændstoftanken og karburatoren ved sæsonens slutning.</li><li>• Få eventuelt en autoriseret serviceforhandler til at efterse og udskifte traktionsdrivremmen og/eller sneglens/rotorens drivrem.</li></ul>

## Vedligeholdessikkerhed

Læs følgende sikkerhedsforanstaltninger, før der udføres vedligeholdelse på maskinen:

- Sluk motoren, tag nøglen ud, og vent, til al bevægelse er ophørt, før du forlader førersædet. Lad maskinen køle af inden justering, eftersyn og rengøring af maskinen, eller inden den stilles til opbevaring.
- Brug altid beskyttelsesbriller under justering eller reparation for at beskytte øjnene mod fremmedlegemer, der kan blive slynget ud fra maskinen.
- Kontroller med jævne mellemrum, at alle fastgørelsesbolte/skruer osv. er tilspændte for at sikre, at maskinen er i sikker driftsmæssig stand.
- Lav ikke om på regulatorindstillingerne på motoren.

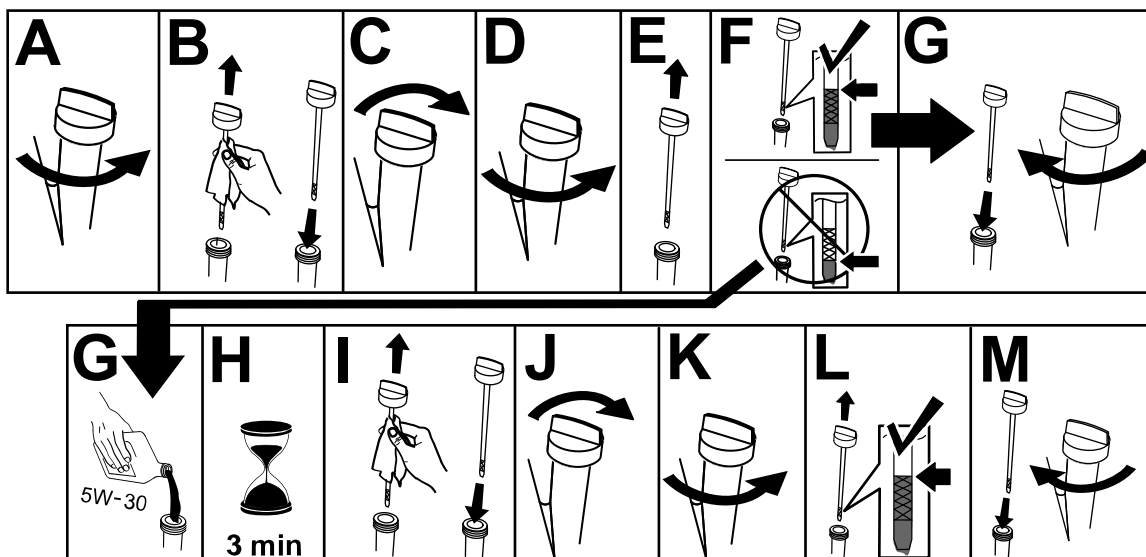
Køb kun originale Toro-reservedele og tilbehør.

## Klargøring til vedligeholdelsesarbejde

1. Flyt maskinen til en plan overflade.
2. Sluk motoren, og vent, til alle bevægelige dele er standset.

# Kontrol af motoroliestanden

Eftersynsinterval: Hver anvendelse eller dagligt—Kontroller oliestanden, og påfyld om nødvendigt olie.



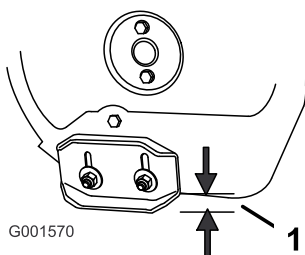
g257528

## Kontrol og justering af glidere og skraber

Eftersynsinterval: Årlig—Kontroller glidere og skraber, og juster dem om nødvendigt.

Kontroller gliderne for at sikre, at sneglen ikke kommer i kontakt med den asfalterede eller grusbelagte overflade. Juster gliderne som nødvendigt for at kompensere for slid.

1. Kontroller dæktrykket. Se [6 Kontrol og justering af dæktrykket \(side 7\)](#).
2. Løsn de møtrikker, der fastgør begge glidere til sneglens sider, indtil gliderne let kan glide op og ned ([Figur 24](#)).



Figur 24

g001570

1. 1,3 cm

3. Støt sidepladerne, så de er **mindst 1,3 cm** over en plan overflade.

**Vigtigt:** Sneglebladene skal være støttet over jorden af gliderne.

4. Sørg for, at skraberen er 3 mm over og parallelt med en plan overflade.

**Bemærk:** Hvis fortovet er revnet, hårdt eller ujævnt, skal du justere gliderne for at hæve skraberen. Ved grusbelagte overflader skal du justere gliderne yderligere for at forhindre, at sneslyngen opsamler sten.

5. Flyt gliderne nedad, indtil de er i niveau med jorden.
6. Spænd de møtrikker, der fastgør begge gliderne til sneglens sider, godt fast.

**Bemærk:** For hurtigt at justere gliderne, hvis de bliver løse, skal du støtte skraberen 3 mm over fortovet og dernæst justere gliderne ned til fortovet.

**Bemærk:** Hvis gliderne bliver for slidte, kan du vende dem om, således at den ubrugte side vender mod fortovet.



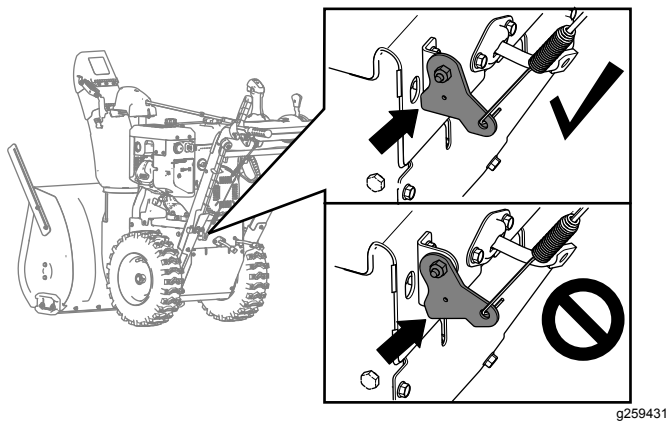
# Kontrol og justering af traktionskablet

**Eftersynsinterval:** Efter de første 2 timer—Kontroller traktionskablet, og juster det om nødvendigt.

Årlig—Kontroller traktionskablet, og juster eller udskift det om nødvendigt.

Hvis sneslyngen ikke kører i de fremadgående gear eller bakgearene, eller den kører, når du slipper traktionsgrebet, skal du justere traktionskablet.

Udkobl traktionspedalen, og sørg for, at bunden af traktionskablets beslag berører maskinens stel (Figur 23).



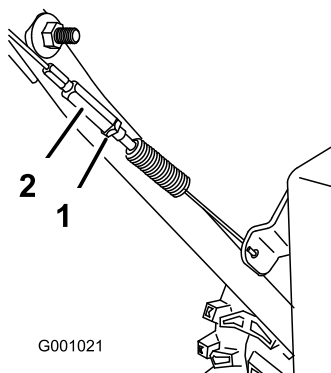
Figur 25

g259431

Hvis bunden af traktionskablets beslag ikke berører maskinens stel, er det venstre kabel (traktionskablet) ikke justeret korrekt.

Sådan justeres traktionskablet:

1. Løsn kontramøtrikken.
2. Løsn eller tilspænd spændemøtrikken, indtil kablet er spændt, og bunden af beslaget berører maskinens stel.
3. Spænd kontramøtrikken (Figur 26).



Figur 26

g001021

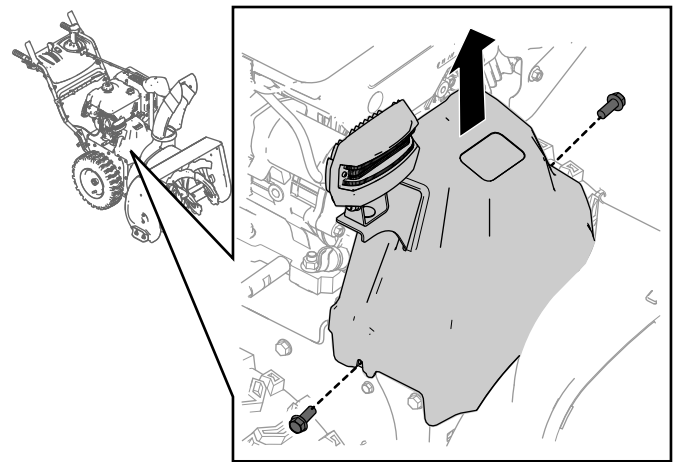
1. Kontramøtrik
2. Spændemøtrik

# Kontrol og justering af snegle-/rotorkablet

**Eftersynsinterval:** Efter de første 2 timer—Kontroller snegle-/rotorkablet, og juster det om nødvendigt.

Årlig—Kontroller snegle-/rotorkablet, og juster og udskift det om nødvendigt.

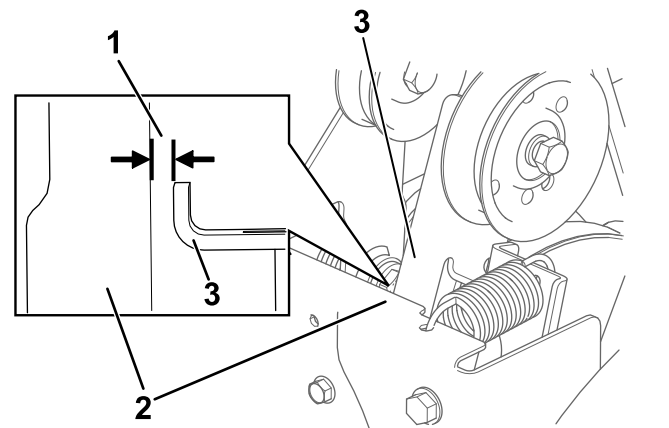
1. Fjern de 2 skruer, der holder remskærmen på plads (Figur 27).
2. Fjern remskærmen (Figur 27).



Figur 27

g260066

3. Når snegle-/rotorgrebet er udkoblet, skal du sørge for, at mellemrummet mellem sneglens koblingsarm og maskinens stel er 1,5 mm som vist i Figur 28.

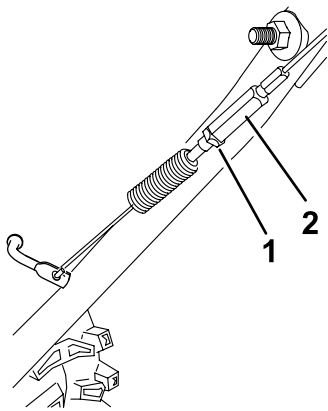


Figur 28

g260108

1. 1,5 mm
2. Stel
3. Sneglens koblingsarm

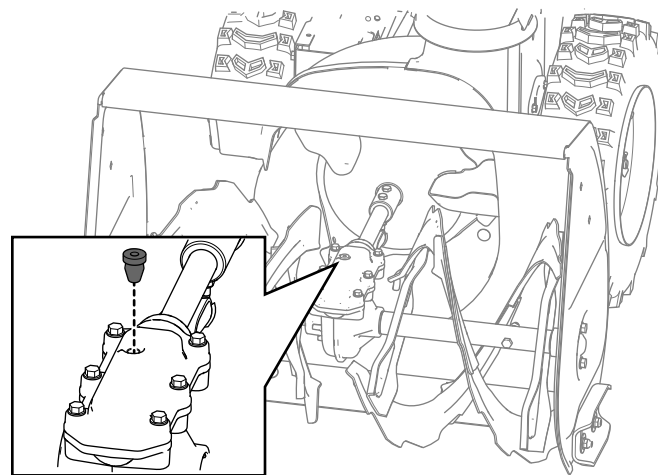
4. Hvis snegle-/rotorkablet ikke er justeret korrekt, skal du gøre følgende:
5. Løsn kontramøtrikken (Figur 29).



Figur 29

g260109

1. Kontramøtrik
2. Spændemøtrik



Figur 30

g257725

6. Løsn eller spænd den spændemøtrik, der justerer spændingen på kablet (Figur 29).
7. Juster spændemøtrikken, indtil du opnår den rigtige afstand.
8. Spænd kontramøtrikken.
9. Sæt de to skruer, du tidligere fjernede, fast på remskærmen.
10. Hvis snegle-/rotorkablet er justeret korrekt, men der stadig er et problem, skal du kontakte en autoriseret serviceforhandler.

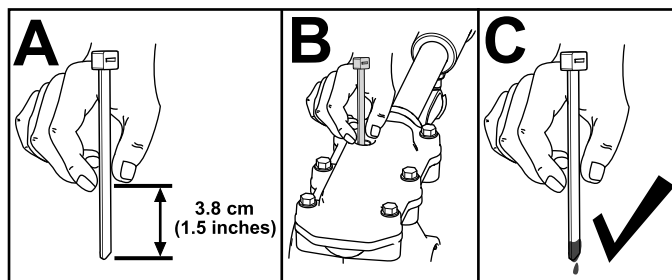
## Kontrol af oliestanden i sneglens gearkasse

**Eftersynsinterval:** Årlig—Kontroller oliestanden i sneglens gearkasse, og påfyld eventuelt olie.

1. Flyt sneslyngen til en plan overflade.
2. Rengør området omkring rørproppen, og fjern rørproppen fra gearkassen (Figur 30).

**Bemærk:** Brug om nødvendigt en tang til at fjerne rørproppen.

3. Kontroller oliestanden ved hjælp af en passende måleanordning, såsom et rent kabelbånd. Olien bør være ca. 3,8 cm under påfyldningsåbningen (Figur 31).



Figur 31

g257737

4. Hvis oliestanden er lav, skal du fylde GL-5 eller GL-6, SAE 85-95 EP-gearoliesmøremiddel i gearkassen, og derefter kontrollere oliestanden igen.
- Bemærk:** Brug ikke syntetisk olie.
5. Monter rørproppen i gearkassen.

## Skift af motorolien

**Eftersynsinterval:** Efter de første 5 timer—Skift motorolien.

For hver 50 timer—Skift motorolien. Skift motorolien for hver 25. driftstime, når du arbejder med tung belastning.

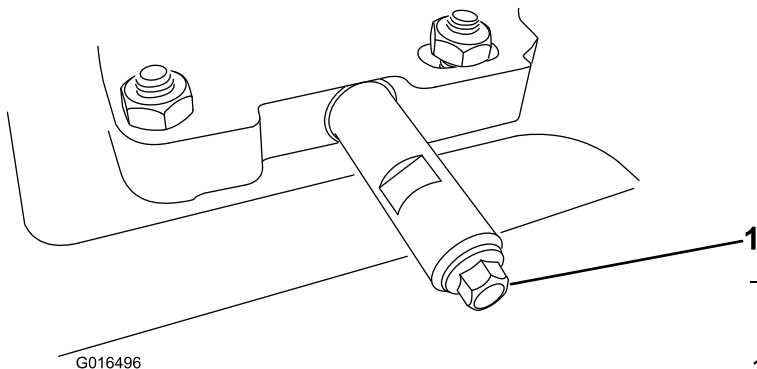
Hvis det er muligt, bør du lade motoren køre nogle få minutter, før der skiftes olie, da varm olie flyder lettere og bærer flere kontaminanter.

Motoroliekapacitet	0,95 l*
Olieviskositet	Se Figur 33.
API-serviceklassifikation	SJ eller højere



\*Der er olierester i krumtaphuset, efter at du har drænet olien. Hæld ikke den mængde olie, der svarer til hele motorens oliekapacitet, i krumtaphuset. Fyld krumtaphuset med olie som anvist i de følgende trin.

1. Flyt maskinen til en plan overflade.
2. Rengør området omkring olieaftapningshætten (Figur 32).



Figur 32

1. Olieaftapningshætte

3. Skub en oliedræningsbakke under aftapningsforlænger, og fjern olieaftapningshætten.

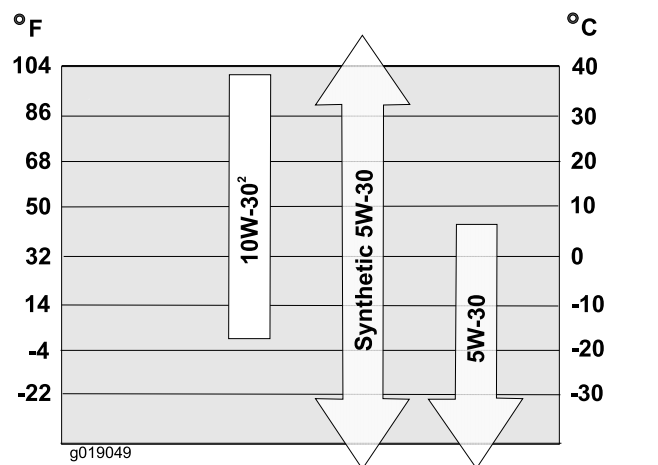
**Bemærk:** Når hætten fjernes, skal du sørge for, at røret ikke løsnes.

4. Aftap olien.

**Bemærk:** Bortskaf den brugte olie på et lokalt genbrugsanlæg.

5. Monter olieaftapningshætten, og spænd den godt fast.
6. Rengør området omkring oliepåfyldningen/målepinden.
7. Skru målepinden af, og fjern den.
8. Hæld forsigtigt  $\frac{3}{4}$  af motorens oliekapacitet i påfyldningsrøret.

Brug [Figur 33](#) til at vælge den bedste olieviskositet til det forventede udendørs temperaturområde:



Figur 33

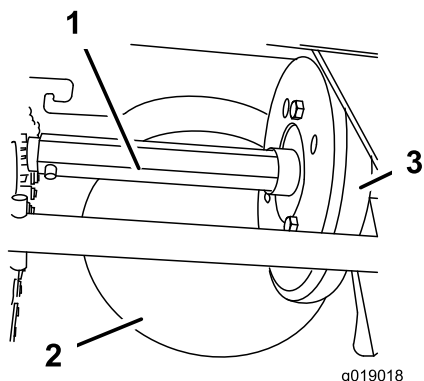
9. Vent 3 minutter, så olien bundfældes i motoren.
10. Tør målepinden af med en ren klud.
11. Isæt målepinden i oliepåfyldningsrøret, og skru den på plads. Fjern derefter målepinden.
12. Aflæs oliestanden på målepinden.
  - Hvis oliestanden på målepinden er for lav, skal du forsigtigt hælde en lille mængde olie i oliepåfyldningsrøret, vente 3 minutter og derefter gentage trin 10 til 12, indtil oliestanden er på det korrekte niveau på målepinden.
  - Hvis oliestanden på målepinden er for høj, skal den overskydende olie aftappes, indtil oliestanden befinder sig på det korrekte niveau på målepinden.
13. Stik målepinden fast ned i oliepåfyldningsrøret.
14. Bortskaf den brugte olie korrekt.

**Vigtigt:** Du risikerer at beskadige motoren, hvis du starter den, når oliestanden i motoren er for lav eller for høj.

# Smøring af sekskantakslen

Eftersynsinterval: Årlig—Smør sekskantakslen.

Smør et tyndt lag motorolie til biler på sekskantakslen en gang om året (Figur 34).

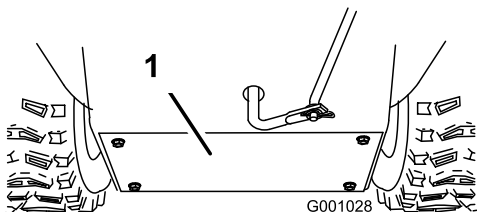


Figur 34

1. Sekskantaksel
2. Friktionsplade af aluminium
3. Gummihjulet

**Vigtigt:** Spild ikke olie på gummihjulet eller friktionspladen af aluminium, da traktionsdrevet i så fald vil spinde (Figur 34).

1. Tap brændstoffet af brændstoftanken.
2. Tip maskinen fremad på dens sneglehus, og bloker den, så den ikke kan vælte.
3. Fjern bagdækslet (Figur 35).



Figur 35

1. Bagdækslet

4. Flyt farthåndtaget til positionen R2.
5. Dyp fingeren i motorolie til biler, og smør sekskantakslen **let**.
6. Flyt farthåndtaget til positionen 6.
7. Smør den anden ende af sekskantakslen.
8. Flyt farthåndtaget frem og tilbage nogle få gange.
9. Monter bagdækslet, og flyt maskinen tilbage til betjeningspositionen.

# Udskiftning af tændrøret

Eftersynsinterval: For hver 100 timer—Udskift tændrøret.

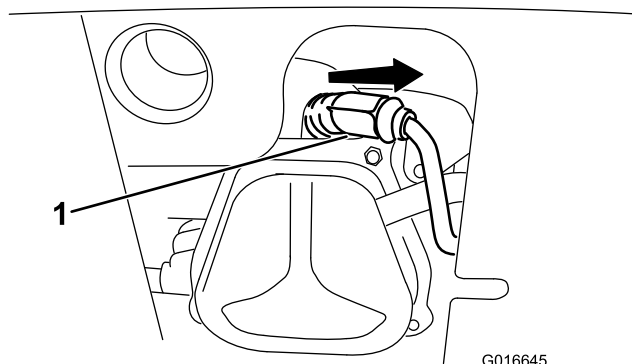
## ⚠ ADVARSEL

Hvis tændrøret udskiftes, mens motoren er varm, kan det medføre forbrændinger.

Vent, til motoren er tilstrækkeligt afkølet, før tændrøret udskiftes.

Brug et Toro-tændrør eller tilsvarende (Champion® RN9YC eller NGK BPR6ES).

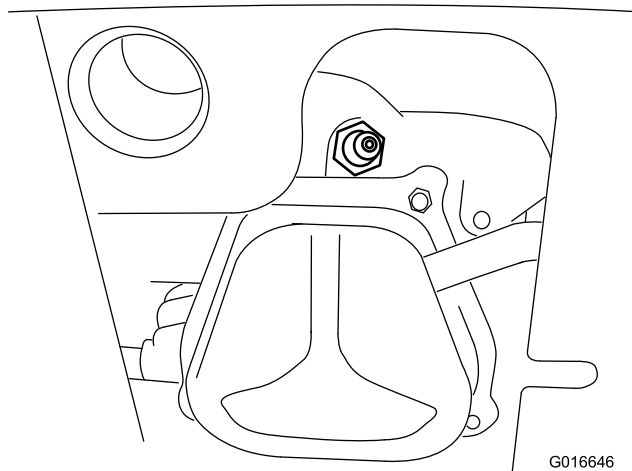
1. Fjern kappen (Figur 36).



Figur 36

1. Tændrørskappe

2. Rengør området omkring den nederste del af tændrøret.

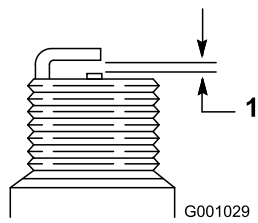


Figur 37

3. Fjern og bortskaf det gamle tændrør.

**Bemærk:** Du skal bruge en skraldenøgle-forlænger til at fjerne tændrøret.

4. Indstil mellemrummet mellem elektroderne på et nyt tændrør til 0,76 mm som vist i Figur 38.



**Figur 38**

g001029

1. 0,76 mm

- 
5. Monter det nye tændrør, stram det godt, og sæt tændingskablet på tændrøret.

**Bemærk:** Sørg for, at tændingskablet klikker helt på plads på tændrøret.

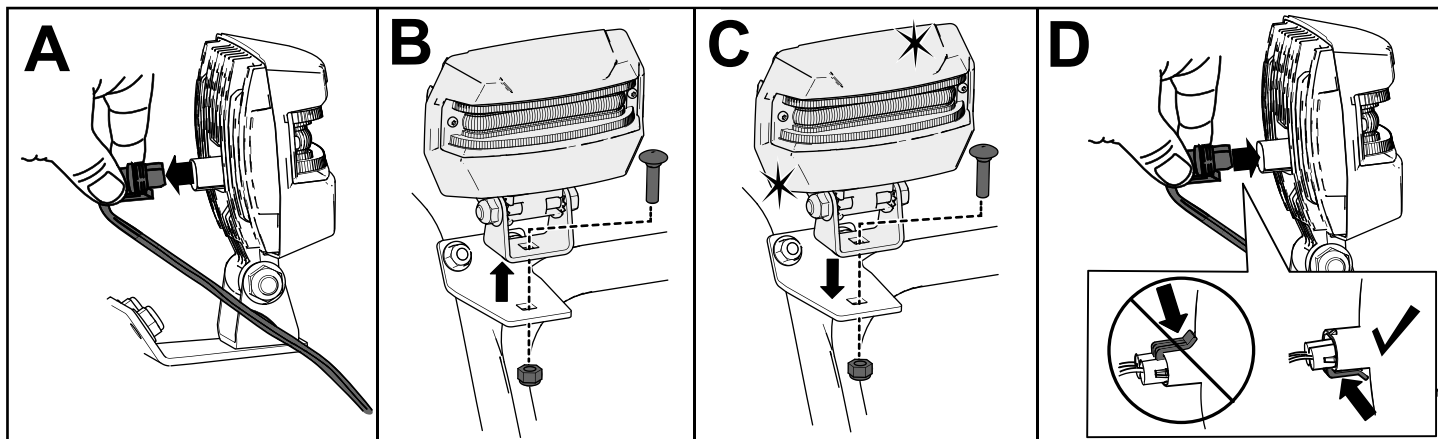
## Udskiftning af drivremmene

Hvis sneglens/rotorens drivrem eller traktionsdrivremmen bliver slidt, olievædet eller på anden måde beskadiges, skal du få udskiftet remmen hos en autoriseret serviceforhandler.

# Udskiftning af forlygten

Udskift forlygteenheden (Toro-delnummer 138-0670) efter behov.

1. Afmonter forlygtens ledning fra forlygtens bagside (A i Figur 39).
2. Fjern bolten og møtrikken, der fastholder forlygteenheden på forlygtebeslaget, og afmonter derefter den gamle forlygteenhed (B i Figur 39).
3. Fastgør den nye forlygteenhed på forlygtebeslaget med møtrikken og bolten, du fjernede tidligere (C i Figur 39).
4. Sæt forlygtens ledning direkte ind i forlygtens bagside, indtil det sidder forsvarligt fast (D i Figur 39).



Figur 39

g256137

## Opbevaring

### Sikkerhed i forbindelse med opbevaring

- Sluk motoren, tag nøglen ud, og vent, til al bevægelse er ophørt, før du forlader førersædet. Lad maskinen køle af inden justering, eftersyn og rengøring af maskinen, eller inden den stilles til opbevaring.
- Brændstofdampe er meget brandfarlige, eksplosive og farlige, hvis de indåndes. Hvis du opbevarer produktet et sted med åben ild, kan brændstofdampe antændes og forårsage en eksplosion.
- Opbevar ikke sneslyngen i et hjem (beboelsesområde), kælder eller andre områder, hvor der kan være antændelseskilder, f.eks. varmtvands- og rumopvarmere, tørretumblere og andre apparater.
- Maskinen må ikke vippe forover eller bagover med brændstof i brændstoftanken, da der kan løbe brændstof ud af maskinen.
- Opbevar ikke maskinen med håndtaget tippet ned mod jorden, da olien ellers kan lække ind i motorcylinderen og ned på jorden, så motoren måske ikke kan starte.

## Opbevaring af maskinen

1. Tilsæt brændstofstabilisator til frisk brændstof som foreskrevet af brændstofstabilisatorproducenten ved årets sidste påfyldning.  
**Vigtigt: Opbevar ikke brændstof længere tid end anbefalet af brændstofstabilisatorens producent.**
2. Lad motoren køre i 10 minutter for at fordele brændstoffet, der er tilsat stabilisator, i brændstofsyste­met.
3. Lad maskinen køre, indtil motoren løber tør for brændstof.
4. Spæd motoren, og start den igen.
5. Lad motoren køre, indtil den slukker. Når du ikke længere kan starte motoren, er den tilstrækkeligt tør.
6. Lad motoren køle af.
7. Tag nøglen ud.
8. Rengør sneslyngen grundigt.
9. Pletmal ridsede overflader med maling, der kan købes hos en autoriseret serviceforhandler. Slib de berørte områder med sandpapir, før de males, og brug et rustforebyggende middel for at forhindre, at metaldele ruste.

10. Spænd alle løse skruer, bolte og låsemøtrikker. Reparer eller udskift alle beskadigede dele.
11. Tildæk sneslyngen, og opbevar den på et rent, tørt sted, der er utilgængeligt for børn.

## **Fjernelse af sneslyngen fra opbevaringsstedet**

Udfør de årlige vedligeholdelsesprocedurer som angivet i skemaet over anbefalet vedligeholdelse. Se [Vedligeholdelse \(side 17\)](#).

# Fejlfinding

Problem	Mulig årsag	Afhjælpning
Den elektriske starter kører ikke (kun ved modeller med elektrisk start).	<ol style="list-style-type: none"> <li>1. Netledningen er udkoblet ved stikkontakten eller sneslyngen.</li> <li>2. Netledningen er slidt, korroderet eller beskadiget.</li> <li>3. Stikkontakten får ikke tilført strøm.</li> </ol>	<ol style="list-style-type: none"> <li>1. Slut netledningen til stikkontakten og/eller sneslyngen.</li> <li>2. Udskift netledningen.</li> <li>3. Få en kvalificeret elektriker til at strømforsyne stikkontakten.</li> </ol>
Motoren starter ikke eller er svær at starte.	<ol style="list-style-type: none"> <li>1. Nøglen er ikke i tændingen.</li> <li>2. Chokeren er i positionen OFF (fra), og spædepumpen er ikke trykket ind.</li> <li>3. Brændstofafbryderventilen er ikke åben.</li> <li>4. Gashåndtaget er ikke i positionen FAST (hurtig).</li> <li>5. Brændstoftanken er tom, eller brændstofsyste­met indeholder gammelt brændstof.</li> <li>6. Tændrørskablet sidder løst eller er faldet af.</li> <li>7. Tændrøret er ødelagt eller snavset, eller mellemrummet er forkert.</li> <li>8. Brændstoffets udluftningsdæksel er blokeret.</li> <li>9. Motoroliestanden i krumtaphuset er for lav eller for høj.</li> </ol>	<ol style="list-style-type: none"> <li>1. Sæt nøglen i tændingen.</li> <li>2. Flyt chokeren til positionen ON (til), og tryk spædepumpen ind tre gange.</li> <li>3. Åbn brændstofafbryderventilen.</li> <li>4. Sæt gashåndtaget i positionen FAST (hurtig).</li> <li>5. Aftap og/eller fyld brændstoftanken med frisk brændstof (ikke mere end 30 dage gammelt). Hvis problemet fortsætter, skal du kontakte en autoriseret serviceforhandler.</li> <li>6. Slut kablet til tændrøret.</li> <li>7. Kontroller tændrøret, og juster om nødvendigt mellemrummet. Udskift tændrøret, hvis det er ødelagt, snavset eller revnet.</li> <li>8. Fjern udluftningsbegrænsningen, eller udskift brændstofdækslet.</li> <li>9. Påfyld eller aftap olie for at justere oliestanden i motorens krumtaphus, så oliestanden når op til mærket Full (fuld) på målepinden.</li> </ol>
Motoren kører ujævnt.	<ol style="list-style-type: none"> <li>1. Chokeren er i den TÆNDTE position.</li> <li>2. Brændstofafbryderventilen er ikke helt åben.</li> <li>3. Brændstoftanken er næsten tom eller indeholder gammelt brændstof.</li> <li>4. Tændrørskablet sidder løst.</li> <li>5. Tændrøret er ødelagt eller snavset, eller mellemrummet er forkert.</li> <li>6. Motoroliestanden i krumtaphuset er for lav eller for høj.</li> </ol>	<ol style="list-style-type: none"> <li>1. Flyt chokeren til den SLUKKEDE position.</li> <li>2. Åbn brændstofafbryderventilen.</li> <li>3. Aftap og fyld brændstoftanken med frisk brændstof (ikke mere end 30 dage gammelt). Hvis problemet fortsætter, skal du kontakte en autoriseret serviceforhandler.</li> <li>4. Slut kablet til tændrøret.</li> <li>5. Kontroller tændrøret, og juster om nødvendigt mellemrummet. Udskift tændrøret, hvis det er ødelagt, snavset eller revnet.</li> <li>6. Påfyld eller aftap olie for at justere oliestanden i motorens krumtaphus, så oliestanden når op til mærket Full (fuld) på målepinden.</li> </ol>

Problem	Mulig årsag	Afhjælpning
Motoren kører, men maskinen kaster ikke sne ud ordentligt eller kaster slet ikke sne ud.	<ol style="list-style-type: none"> <li>1. Gashåndtaget er ikke i positionen FAST (hurtig) ved snerydning.</li> <li>2. Sneslyngen bevæger sig for hurtigt til at kunne foretage snerydning.</li> <li>3. Du forsøger at fjerne for meget sne pr. bane.</li> <li>4. Du forsøger at fjerne meget tung eller våd sne.</li> <li>5. Udblæsningsslisken er tilstoppet.</li> <li>6. Sneglens/rotores drivrem er løs eller er hoppet af remskiven.</li> <li>7. Sneglens/rotores drivrem er slidt eller knækket.</li> </ol>	<ol style="list-style-type: none"> <li>1. Sæt gashåndtaget i positionen FAST (hurtig).</li> <li>2. Skift til et lavere gear.</li> <li>3. Reducer mængden af sne, som fjernes pr. bane.</li> <li>4. Overbelast ikke maskinen med meget tung eller våd sne.</li> <li>5. Rens udblæsningsslisken.</li> <li>6. Monter og/eller juster sneglens/rotores drivrem. Du kan få yderligere serviceoplysninger på <a href="http://www.Toro.com">www.Toro.com</a> eller indlevere sneslyngen til en autoriseret serviceforhandler.</li> <li>7. Udskift sneglens/rotores drivrem. Du kan få yderligere serviceoplysninger på <a href="http://www.Toro.com">www.Toro.com</a> eller indlevere sneslyngen til en autoriseret serviceforhandler.</li> </ol>
Udblæsningsslisken låses ikke på plads eller bevæger sig ikke.	<ol style="list-style-type: none"> <li>1. Låsen til udblæsningsslisken er ikke justeret korrekt.</li> </ol>	<ol style="list-style-type: none"> <li>1. Juster låsen til udblæsningsslisken.</li> </ol>
Sneslyngen rydder ikke sneen væk fra overfladen ordentligt.	<ol style="list-style-type: none"> <li>1. Gliderne og/eller skraberer er ikke justeret korrekt.</li> <li>2. Der er ikke det samme tryk i dækkene.</li> </ol>	<ol style="list-style-type: none"> <li>1. Juster gliderne og/eller skraberer.</li> <li>2. Kontroller og juster trykket i et eller begge dæk.</li> </ol>

## EEA/UK-erklæring om beskyttelse af privatlivets fred

### Toros brug af dine personlige oplysninger

The Toro Company ("Toro") respekterer dit privatliv. Når du køber vores produkter, indsamler vi muligvis visse oplysninger om dig, enten direkte fra dig eller via din lokale Toro-virksomhed eller -forhandler. Toro bruger disse oplysninger til at opfylde kontraktmæssige forpligtelser – f.eks. til at registrere din garanti, behandle garantikrav eller kontakte dig i tilfælde af en produkttilbagekaldelse – og til lovlige forretningsformål – f.eks. til at måle kundetilfredshed, forbedre vores produkter eller give dig produktoplysninger, som kan være af interesse for dig. Toro kan dele dine oplysninger med vores datterselskaber, søsterselskaber, forhandlere eller andre forretningspartnere i forbindelse med disse aktiviteter. Vi kan også videregive personlige oplysninger, når loven kræver det eller i forbindelse med salg, køb eller fusion af virksomheder. Vi sælger aldrig dine personlige oplysninger til andre virksomheder med henblik på markedsføring.

### Opbevaring af dine personlige oplysninger

Toro opbevarer dine personlige oplysninger så længe, det er relevant for ovenstående formål og i overensstemmelse med lovmæssige krav. Yderligere oplysninger om gældende opbevaringsperioder fås ved at kontakte [legal@toro.com](mailto:legal@toro.com).

### Toros forpligtelse i forbindelse med sikkerhed

Dine personlige oplysninger kan blive behandlet i USA eller et andet land, der har en mindre restriktiv databeskyttelseslovgivning end det land, du bor i. Når vi dine sender oplysninger ud af dit bopælsland træffer vi lovmæssigt krævede foranstaltninger for at sikre, at passende sikkerhedsforanstaltninger er på plads, så dine oplysninger beskyttes og behandles sikkert.

### Adgang og rettelser

Du kan have ret til at rette eller gennemgå dine personlige oplysninger eller gøre indsigelse mod eller begrænse behandlingen af dine data. For at gøre det skal du kontakte os pr. e-mail på [legal@toro.com](mailto:legal@toro.com). Hvis du har spørgsmål til den måde, Toro har håndteret dine oplysninger på, opfordrer vi dig til at rette dem direkte til os. Bemærk, at personer bosiddende i Europa har ret til klage til deres datatilsynsmyndighed.