



Souprava hřídele a řemenice

Groomer pro vřetenovou sekačku DPA, hnací jednotka řady Greensmaster® 3000 nebo Flex/eFlex 1800/2100

Číslo modelu 138-9702

Číslo modelu 139-2696

Číslo modelu 139-2697

Návod k instalaci

Instalace

Vyjímatelné díly

Pro ověření, že byly dodány všechny součásti, použijte tabulku níže.

Postup	Popis	Množství	Použití
1	Nejsou potřeba žádné díly	–	Připravte stroj.
2	Nejsou potřeba žádné díly	–	Demontujte stávající hřídel a hnanou řemenici groomeru.
3	Hřídel groomeru Kryt Hnaná řemenice Rozpěrka Pojistná matice s nákrůžkem	1 1 1 1 1	Namontujte sadu.

1

Příprava stroje

Nejsou potřeba žádné díly

Postup

1. Zaparkujte sekačku na rovném povrchu.
2. Spustěte žací jednotku na zem.
3. Zatáhněte parkovací brzdu.
4. Vypněte motor a vyjměte klíč.
5. Oddělte žací jednotku od stroje, viz pokyny v *provozní příručce* k vašemu stroji.

2

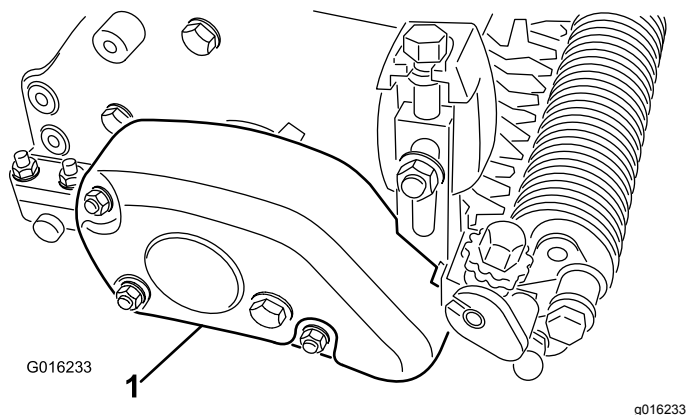
Demontáž stávajícího hřídele a hnané řemenice groomeru

Nejsou potřeba žádné díly

Postup

1. Demontujte kryt řemene ze skříně groomeru ([Obrázek 1](#)).



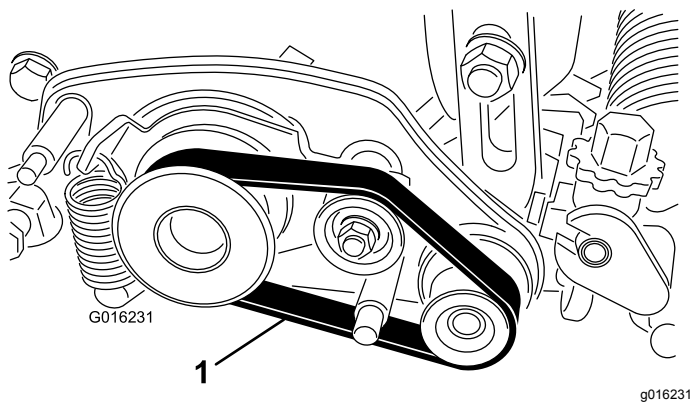


Obrázek 1

Vyobrazena pravá strana žací jednotky

1. Kryt řemene

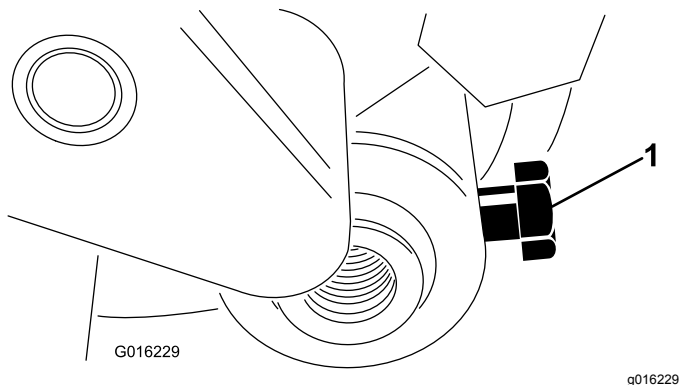
2. Demontujte řemen z hnací, napínací a hnané řemenice (Obrázek 2).



Obrázek 2

1. Řemen

3. Povolte šroub, který upevňuje hřídel válce k nastavovacímu rameni výšky sekání (Obrázek 3).

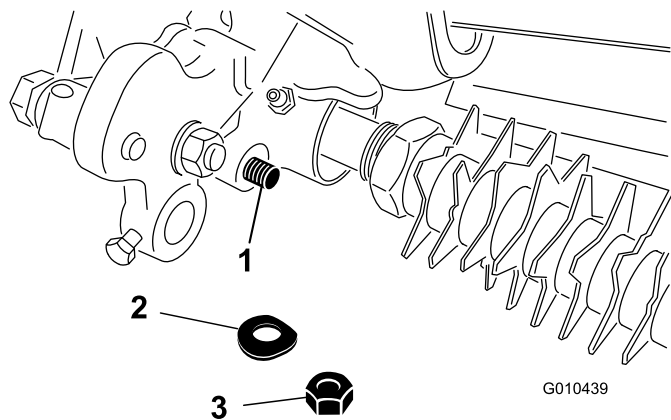


Obrázek 3

1. Šroub hřídele válce

4. Demontujte pojistnou matici a podložku upevňující konec tyče montážního celku

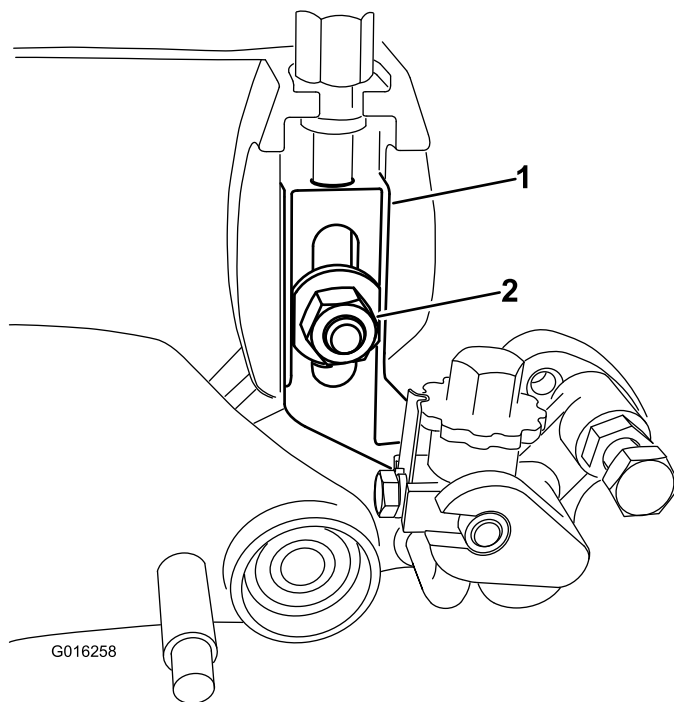
nastavovacího ramene výšky sekání k montážnímu celku pohonu groomeru (Obrázek 4).



Obrázek 4

1. Konec tyče montážního celku pro nastavení výšky sekání
2. Podložka
3. Matice

5. Demontujte pluhový šroub, matici a podložku, které připevňují sestavu nastavovacího ramene výšky sekání k boční desce (Obrázek 5).

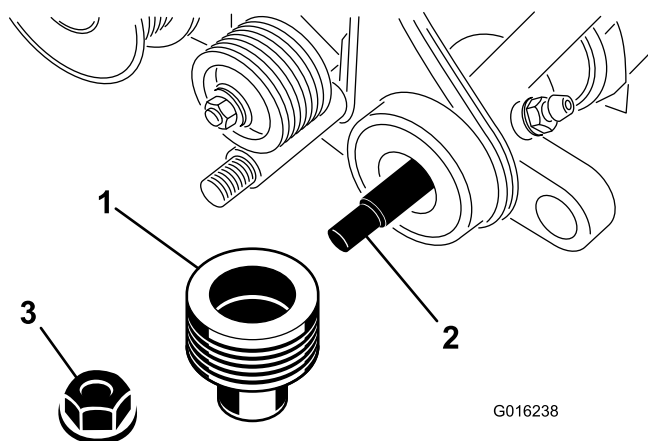


Obrázek 5

1. Montážní celek pravého nastavovacího ramene
2. Podložka a pojistná matice

6. Demontujte pojistnou matici s nákrůžkem, která připevňuje hnanou řemenici ke konci hřídele groomeru (Obrázek 6). Sejměte řemenici.

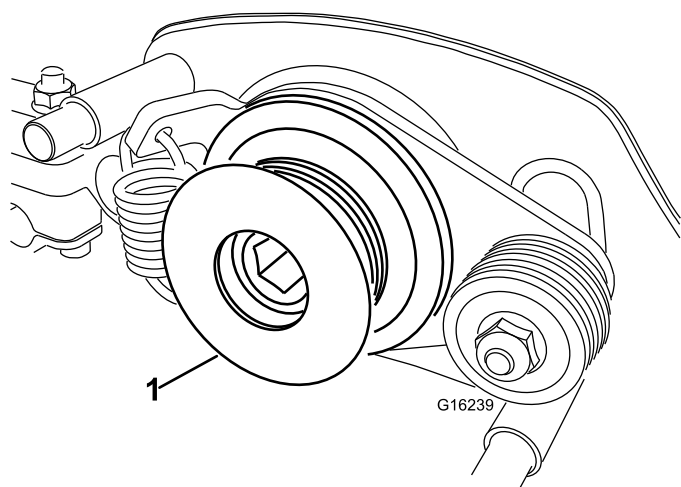
Poznámka: Pojistnou matici a řemenici můžete zlikvidovat.



Obrázek 6

1. Hnaná řemenice
2. Hřídel groomeru
3. Pojistná matice s nákrůžkem

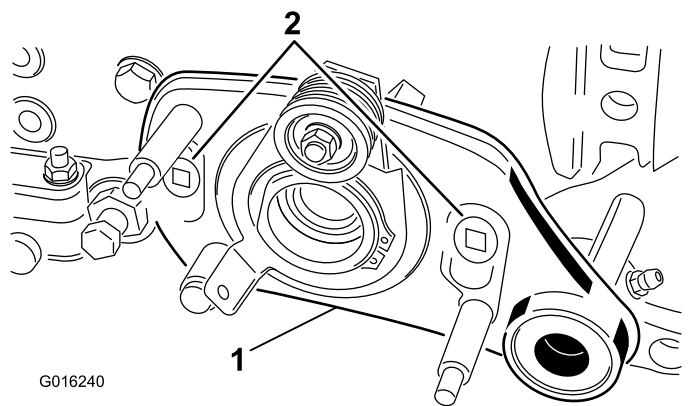
7. Demontujte hnací řemenici groomeru z hřídele vřetena (**Obrázek 7**).



Obrázek 7

1. Hnaní řemenice groomeru

8. Demontujte 2 lícované šrouby, které upevňují montážní celek desky pohonu k rámu žací jednotky (**Obrázek 8**).



Obrázek 8

1. Montážní celek desky pohonu groomeru
2. Lícované šrouby pohonu groomeru

9. Demontujte montážní celek desky pohonu groomeru (**Obrázek 8**) z hřídele groomeru a žací jednotky a vyhledejte a vyjměte podložku groomeru.

Poznámka: Podložka groomeru se nachází mezi montážním celkem desky pohonu a boční deskou žací jednotky. Při demontáži montážního celku desky pohonu může být nutné ji vyjmout.

10. Opatrně stáhněte montážní celek hřídele groomeru z levé nosné desky.

Poznámka: Montážní celek hřídele je možné zlikvidovat.

11. Zkontrolujte, zda nedošlo k opotřebení či poškození následujících součástí:

- Těsnění, pouzdra a ložiska v desce pohonu, nosná deska a ramena groomeru.
- Součásti řemenic a napínací řemenice.

Tyto součásti vyměňte podle potřeby.

3

Montáž sady

Díly potřebné k provedení tohoto kroku:

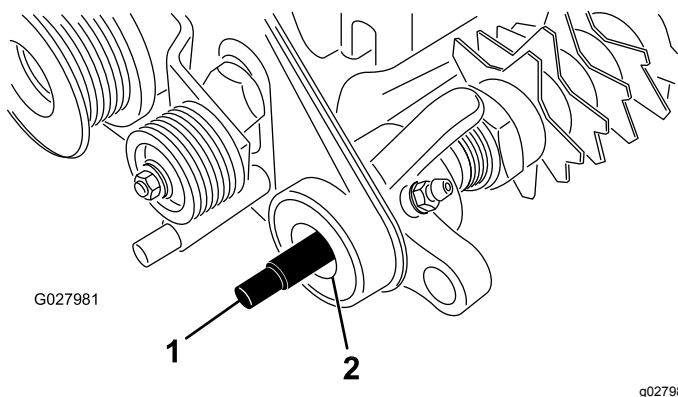
1	Hřídel groomeru
1	Kryt
1	Hnaná řemenice
1	Rozpěrka
1	Pojistná matice s nákrůžkem

Montáž žacích nožů a rozpěrek na hřídel groomeru

Na hřídel groomeru namontujte požadovanou konfiguraci pročešávacího nože a rozpěrky. Další nože nebo rozpěrky vám poskytne autorizovaný prodejce Toro.

Montáž hřídele a hnané řemenice groomeru

1. Na konce hřídele groomeru a břity těsnění (Obrázek 9) v desce pohonu a nosné desce naneste tenkou vrstvu maziva. Přesvědčte se, zda jsou všechna ložiska, pouzdra a těsnění správně namontována.



Hřídel groomeru je vyobrazen zasunutý v montážním celku desky pohonu.

1. Hřídel groomeru
2. Těsnění

2. Přesvědčte se, zda je na hřídeli groomeru nasazen O-kroužek (je součástí montážního celku hřídele groomeru), a naneste na něj tenkou vrstvu maziva.

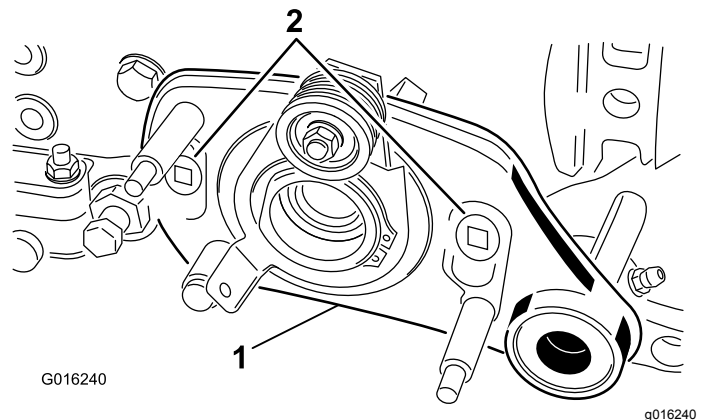
3. Opatrně umístěte montážní celek hřídele groomeru do levé nosné desky (tj. na levou stranu žací jednotky).

Důležité: Při montáži montážního celku dbejte na to, abyste nepoškodili těsnění nosné desky nebo O-kroužek na hřídeli.

4. Na O-kroužek na otočné hlavě montážního celku desky pohonu a na vodící otvor boční desky žací jednotky (pravá strana žací jednotky) naneste tenkou vrstvu maziva.
5. Vložte podložku groomeru (vyjmutou v kroku 9, viz 2 Demontáž stávajícího hřídele a hnané řemenice groomeru (strana 1)) do montážního celku desky pohonu.
6. Opatrně nasadte montážní celek desky pohonu na hřídel groomeru.

Důležité: Při montáži montážního celku dbejte na to, abyste nepoškodili těsnění desky pohonu.

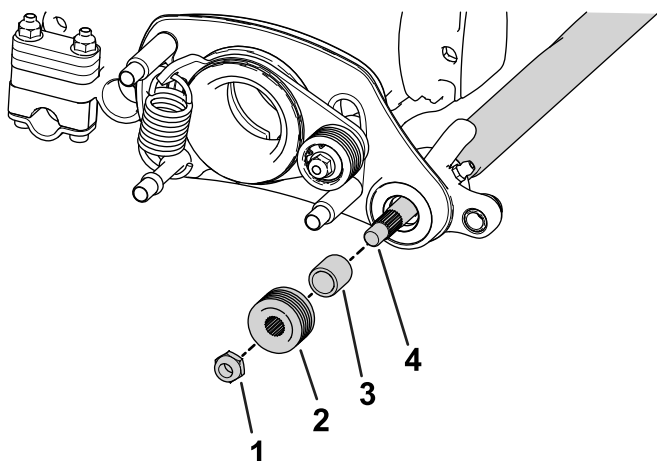
7. Umístěte montážní celek desky pohonu groomeru na rám žací jednotky a připevněte jej k rámu pomocí 2 lícovaných šroubů (Obrázek 10). Po montáži se ujistěte, že se deska pohonu volně otáčí.



1. Montážní celek desky pohonu groomeru
2. Lícované šrouby

8. Na hlavu hnané řemenice (Obrázek 11) aplikujte tenkou vrstvu maziva.

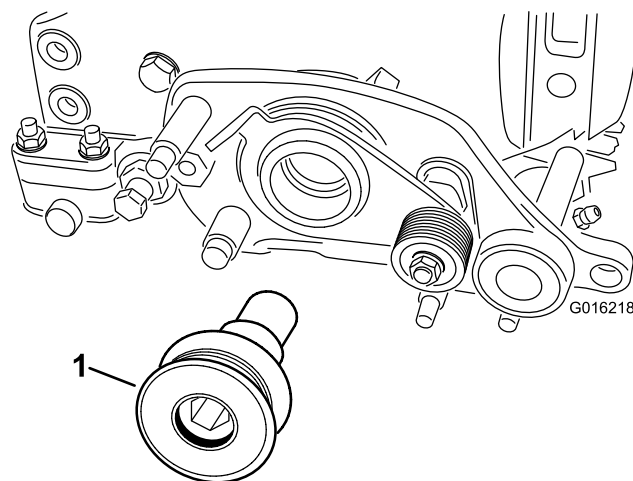
Důležité: Přesvědčte se, zda se mazivo nedostalo na povrch řemenice, který přichází do kontaktu s řemenem.



Obrázek 11

g291253

- | | |
|--------------------------------|--------------------|
| 1. Pojistná matice s nákrůžkem | 3. Rozpěrná vložka |
| 2. Hnaná řemenice | 4. Hřídel groomeru |



Obrázek 12

g016218

1. Hnací řemenice

3. Hnací řemenici groomeru (Obrázek 12) utáhněte na utahovací moment 170 Nm.

Důležité: Rázový utahovák není při nastavování utahovacího momentu řemenice k zajištění správné instalace dostačující. V případě nesprávně dotažené hnací řemenice může během provozu dojít k samovolnému vyšroubování montážního celku.

9. Nasadte hnanou řemenici na hřídel groomeru (Obrázek 11).

Důležité: Řemenici namontujte opatrně, abyste nepoškodili těsnění boční desky.

10. Zajistěte řemenici na hřídeli pomocí pojistné matice s nákrůžkem (Obrázek 11) a matici utáhněte na utahovací moment 23 až 28 Nm.

Poznámka: Pomocí klíče nasazeného na plošky hřídele pročesávacího vřetena držte hřídel v poloze, aby se nemohl při montáži hnané řemenice začít otáčet.

Montáž hnací řemenice groomeru

1. Aby se vřeteno při montáži řemenice nepohybovalo, použijte kus dřeva.

⚠ DŮLEŽITÉ UPOZORNĚNÍ

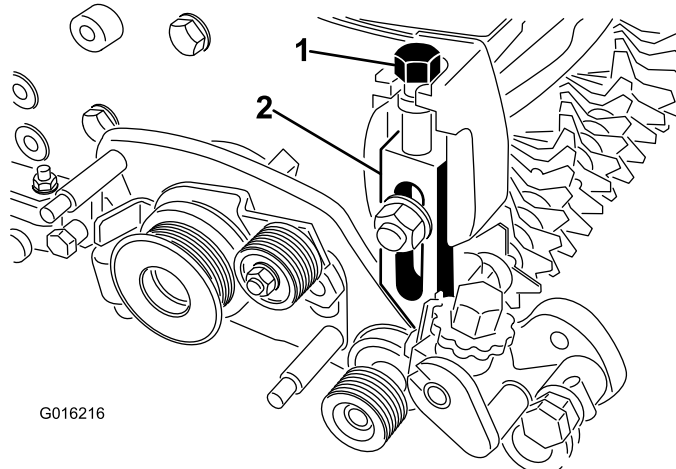
Při kontaktu s vřetenem může dojít ke zranění osob.

Prsty a oděv udržujte v bezpečné vzdálenosti od vřetena.

2. Hnací řemenici groomeru upevněte na hřídel vřetena (Obrázek 12).

Montáž nastavovacích ramen výšky sekání a válce

1. Protáhněte stavěcí šroub pro nastavení výšky sekání horní částí montážního celku pravého seřizovacího ramene (Obrázek 13).



G016216

g016216

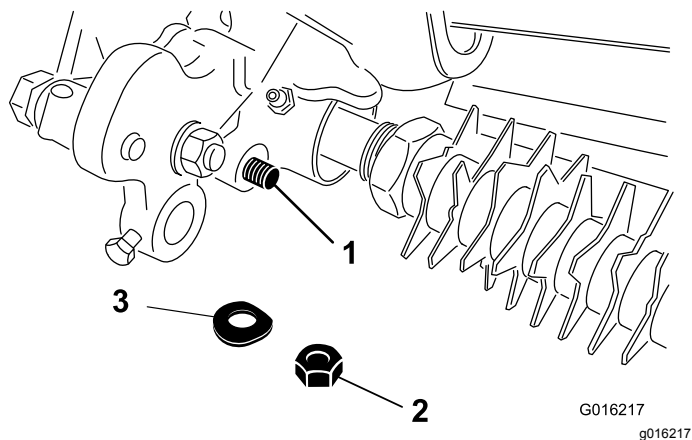
Obrázek 13

Vyobrazena pravá strana žací jednotky

- | | |
|-------------------------------------|--|
| 1. Šroub pro nastavení výšky sekání | 2. Montážní celek pravého nastavovacího ramene |
|-------------------------------------|--|

2. Pomocí stávajícího pluhového šroubu, matice a nové podložky připevněte montážní celek pravého nastavovacího ramene k boční desce žací jednotky. Konec tyče montážního celku ramene pro nastavení výšky sekání se musí zasunout do pouzdra v otvoru v montážním celku pohonu groomeru (Obrázek 13).
3. Pomocí dříve demontované podložky a pojistné matice připevněte konec tyče montážního celku nastavovacího ramene k montážnímu celku pohonu groomeru (Obrázek 14).

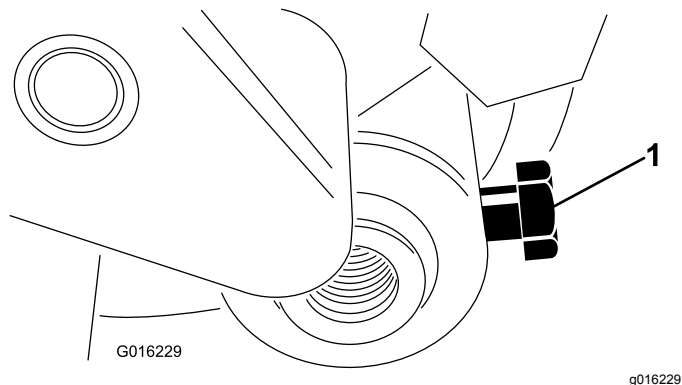
Poznámka: Pojistnou matici nadměrně neutahujte. Podložka musí být stlačená, rameno se ale musí volně otáčet.



Obrázek 14

1. Konec tyče montážního celku pro nastavení výšky sekání
2. Pojistná matice
3. Podložka

4. Zasuňte hřídel válce do pravého nastavovacího ramene a volně jej připevněte šroubem hřídele válce (Obrázek 15).



Obrázek 15

1. Šroub hřídele válce

5. Protáhněte šroub pro nastavení výšky sekání horní částí montážního celku levého nastavovacího ramene (Obrázek 13).

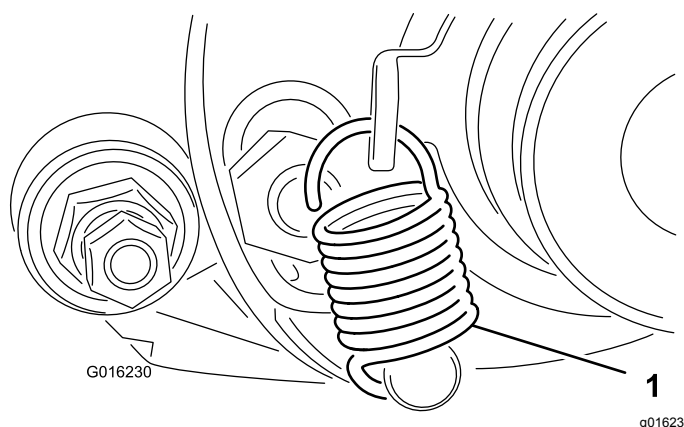
6. Zasuňte hřídel válce do levého nastavovacího ramene. Šroub zatím neutahujte.
7. Pomocí stávajícího pluhového šroubu, matice a nové podložky připevněte montážní celek levého nastavovacího ramene k boční desce žací jednotky (Obrázek 13).

Poznámka: Konec tyče se musí zasunout do pouzdra v otvoru v montážním celku pohonu groomeru.

8. Pomocí podložky a pojistné matice připevněte konec tyče montážního celku nastavovacího ramene k montážnímu celku pohonu groomeru (Obrázek 14).

Dokončení montáže

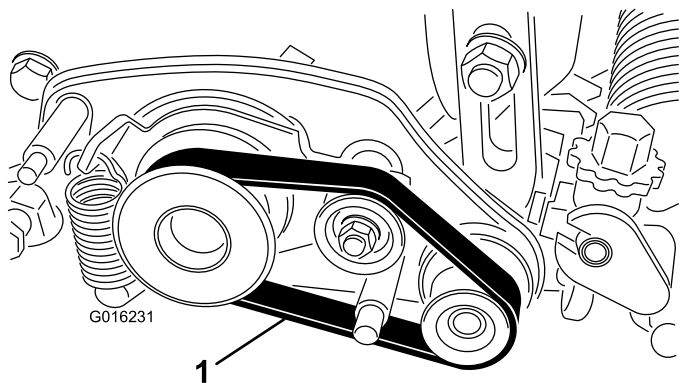
1. Otáčejte napínací řemenicí, dokud nebude možné pružinu řadicí páky zaháknout do otvoru v držáku řemenice a za závrtný šroub, viz Obrázek 16.



Obrázek 16

1. Pružina řadicí páky

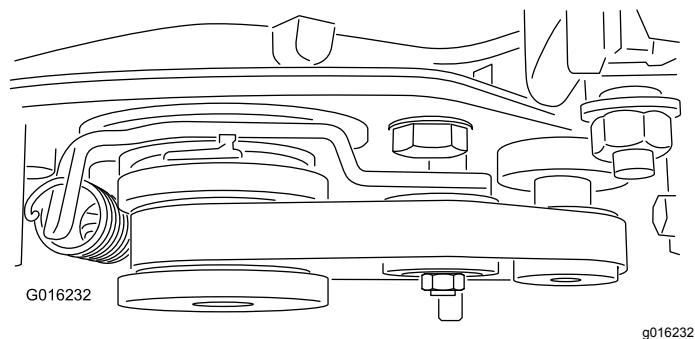
2. Navlečte řemen na hnací, napínací a hnanou řemenicí, viz Obrázek 17.



Obrázek 17

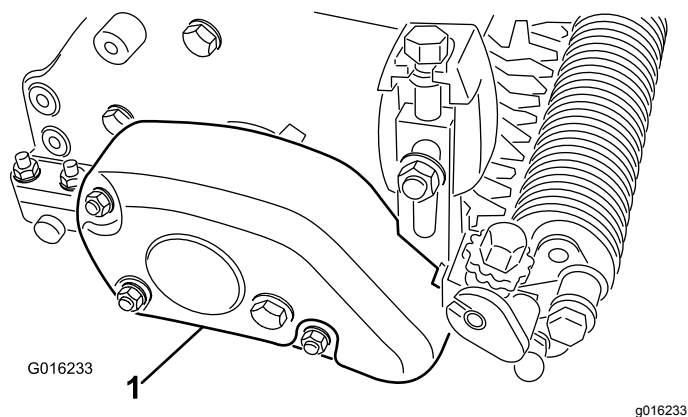
1. Hnací řemen

Důležité: Přesvědčte se, že je řemen na řemenicích a v drážkách vystředěný, viz **Obrázek 18**.



Obrázek 18

-
3. Třemi pojistnými maticemi připevněte kryt nového řemene k montážnímu celku krytu groomeru (**Obrázek 19**).



Obrázek 19

1. Kryt řemene

-
4. Vystředte válec mezi nastavovacími rameny a utáhněte upevňovací šrouby (**Obrázek 15**).



Count on it.