



Kit arbre et poulie

Groomer pour tondeuse à cylindre DPA, groupe de déplacement Greensmaster® série 3000 ou Flex/eFlex séries 1800/2100

N° de modèle 138-9702

N° de modèle 139-2696

N° de modèle 139-2697

Instructions de montage

Montage

Pièces détachées

Reportez-vous au tableau ci-dessous pour vérifier si toutes les pièces ont été expédiées.

Procédure	Description	Qté	Utilisation
1	Aucune pièce requise	–	Préparation de la machine.
2	Aucune pièce requise	–	Déposez l'arbre et de poulie menée existants du groomer.
3	Arbre de groomer Couvercle Poulie menée Entretoise Contre-écrou à embase	1 1 1 1 1	Montage du kit.

1

Préparation de la machine

Aucune pièce requise

Procédure

1. Garez la machine sur un sol plat et horizontal.
2. Abaissez les unités de coupe au sol.
3. Serrez le frein de stationnement.
4. Coupez le moteur et enlevez la clé.
5. Déposez l'unité de coupe de la machine ; voir le *Manuel de l'utilisateur* de l'unité de coupe.

2

Dépose de l'arbre et de la poulie menée existants du groomer

Aucune pièce requise

Procédure

1. Déposez le protège-courroie du carter du groomer ([Figure 1](#)).



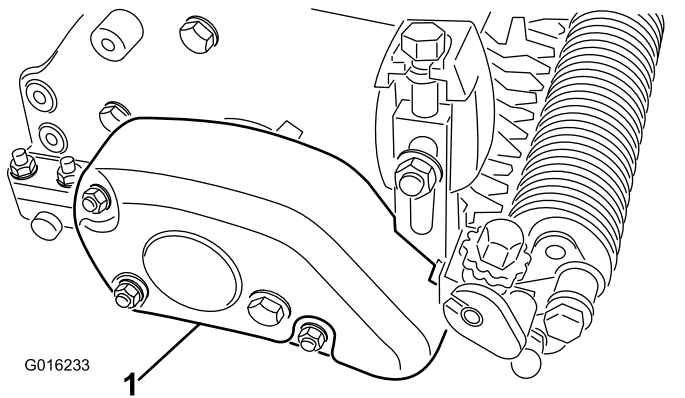


Figure 1

Côté droit de l'unité de coupe montré

1. Protège-courroie

2. Retirez la courroie de la poulie d'entraînement, la poulie de tension et la poulie menée (Figure 2).

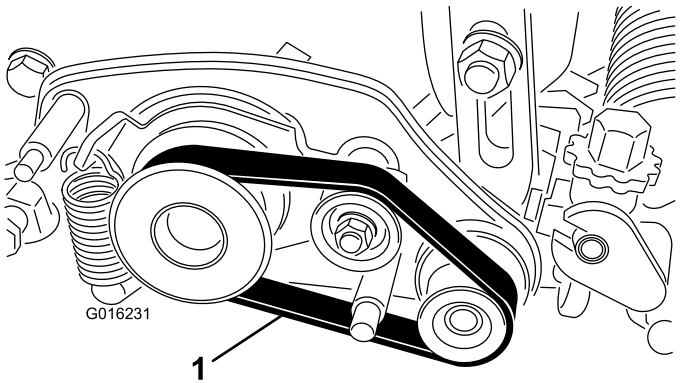


Figure 2

1. Courroie

3. Desserrez le boulon qui fixe l'arbre du rouleau au bras de hauteur de coupe (Figure 3).

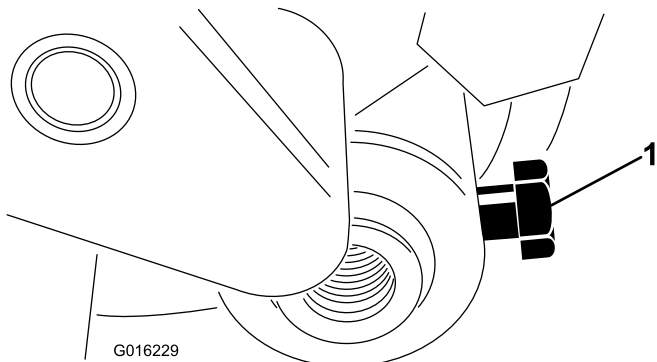


Figure 3

1. Boulon d'arbre de rouleau

4. Retirez le contre-écrou et la rondelle qui fixent le côté tige du bras de hauteur de coupe à l'entraînement du groomer (Figure 4).

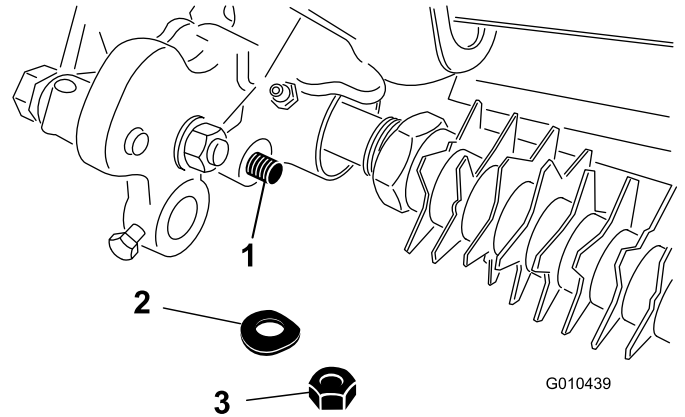


Figure 4

1. Côté tige de bras de hauteur de coupe
2. Rondelle
3. Contre-écrou

5. Retirez le boulon de charrue, l'écrou et la rondelle qui fixent le bras de hauteur de coupe à la plaque latérale (Figure 5).

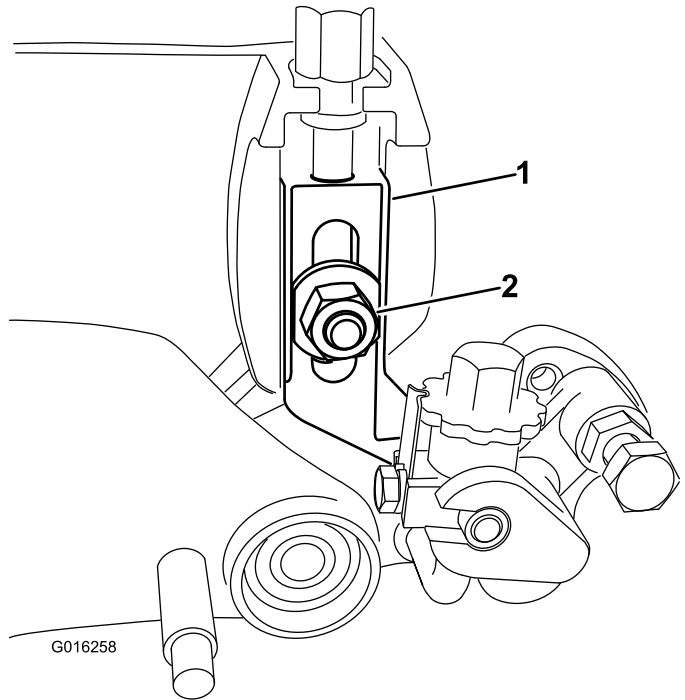


Figure 5

1. Bras de réglage droit
2. Rondelle et contre-écrou

6. Retirez le contre-écrou à embase qui fixe la poulie menée à l'extrémité de l'arbre du groomer (Figure 6). Déposez la poulie.

Remarque: Vous pouvez mettre le contre-écrou et la poulie au rebut.

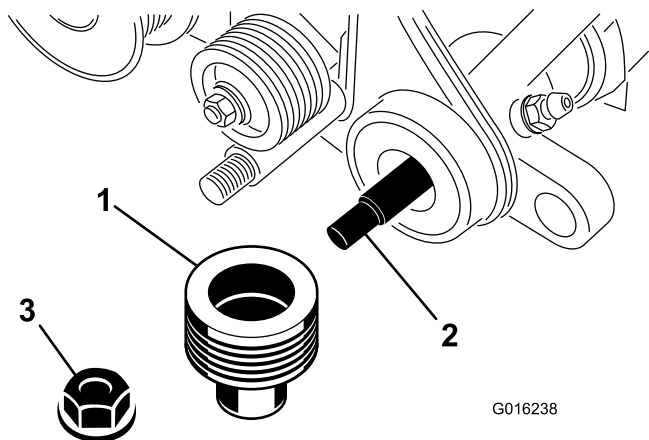


Figure 6

1. Poulie menée 3. Contre-écrou à embase
2. Arbre de groomer

G016238

g016238

7. Déposez la poulie d'entraînement du groomer de l'arbre du cylindre (Figure 7).

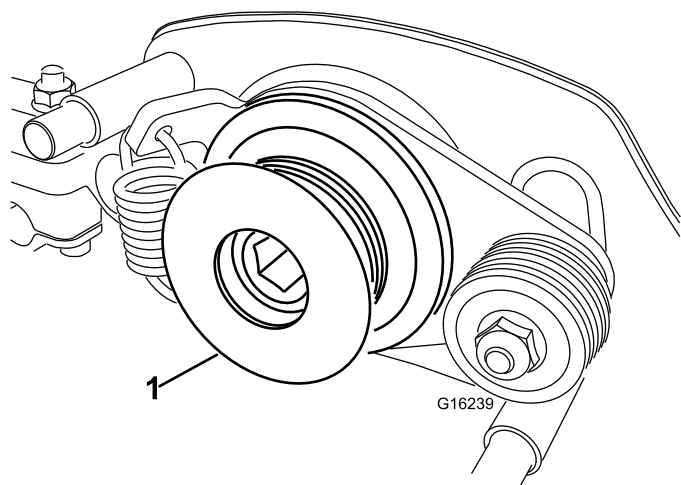


Figure 7

1. Poulie d'entraînement du groomer

G16239

g016239

8. Retirez les 2 boulons à épaulement qui fixent le plateau d'entraînement au cadre de l'unité de coupe (Figure 8).

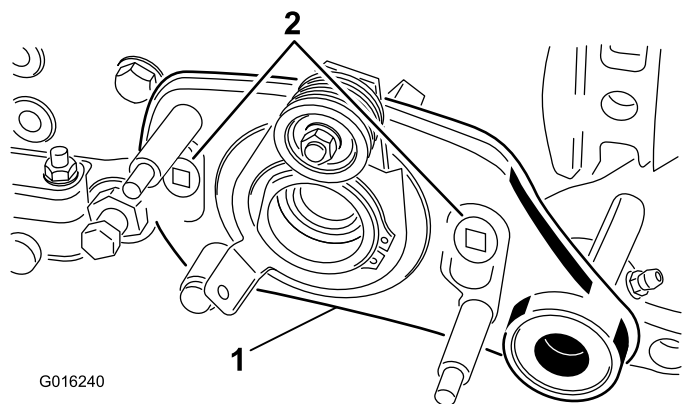


Figure 8

1. Plateau d'entraînement du groomer 2. Boulons à épaulement groomer

G016240

g016240

9. Déposez le plateau d'entraînement du groomer (Figure 8) de l'arbre du groomer et de l'unité de coupe, puis localisez et déposez la cale du groomer.

Remarque: La cale du groomer se trouve entre le plateau d'entraînement et la plaque latérale de l'unité de coupe. Il sera peut-être nécessaire de la retirer quand vous déposez le plateau d'entraînement.

10. Sortez l'arbre du groomer de la plaque de support gauche avec précaution.

Remarque: Vous pouvez mettre l'arbre au rebut.

11. Vérifiez l'état et l'usure des composants suivants :

- Joints, bagues et roulements dans le plateau d'entraînement, plaque de support et bras du groomer.
- Poulies et composants de la poulie de tension.

Remplacez ces composants au besoin.

3

Montage du kit

Pièces nécessaires pour cette opération:

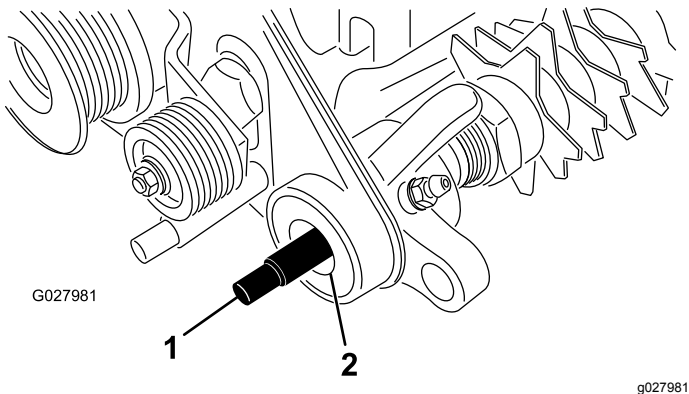
1	Arbre de groomer
1	Couvercle
1	Poulie menée
1	Entretoise
1	Contre-écrou à embase

Pose des lames et des entretoises sur l'arbre du groomer

Installez les lames et les entretoises sur l'arbre du groomer dans la configuration voulue. Contactez un distributeur Toro agréé pour vous procurer des lames ou des entretoises supplémentaires.

Pose de l'arbre et de la poulie menée du groomer

1. Appliquez une fine couche de graisse sur les extrémités de l'arbre et les lèvres des joints (Figure 9) dans le plateau d'entraînement et la plaque de support. Vérifiez la bonne installation de l'ensemble des roulements, bagues et joints.



Arbre du groomer inséré dans le plateau d'entraînement

1. Arbre de groomer
2. Joint

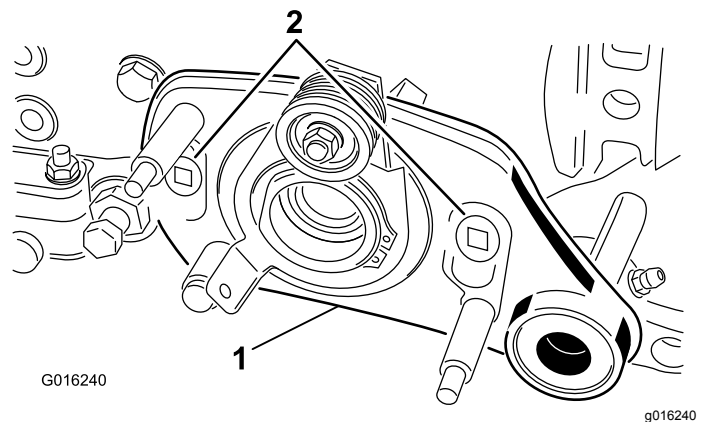
2. Veillez à placer un joint torique (inclus avec l'arbre du groomer) sur l'arbre et graissez-le légèrement.
3. Insérez avec précaution l'arbre du groomer dans la plaque de support gauche (du côté gauche de l'unité de coupe).

Important: Lors de l'installation de l'arbre, veillez à ne pas endommager le joint de la plaque de support ni le joint torique sur l'arbre.

4. Graissez légèrement le joint torique sur le moyeu de pivot du plateau d'entraînement et le trou pilote sur la plaque latérale de l'unité de coupe (côté droit de l'unité de coupe).
5. Posez la cale du groomer (déposée à l'opération 9 de la section 2 Dépose de l'arbre et de la poulie menée existants du groomer (page 1)) sur le plateau d'entraînement.
6. Posez le plateau d'entraînement sur l'arbre du groomer avec précaution.

Important: Lors de l'installation, veillez à ne pas endommager les joints du plateau d'entraînement.

7. Placez le plateau d'entraînement du groomer sur le cadre de l'unité de coupe et fixez-le en place avec 2 boulons à épaulement (Figure 10). Vérifiez que le plateau d'entraînement tourne librement après l'installation.



1. Plateau d'entraînement du groomer
2. Boulons à épaulement

8. Graissez légèrement le moyeu de la poulie menée (Figure 11).

Important: Veillez à ne pas mettre de graisse sur la surface de la poulie en contact avec la courroie.

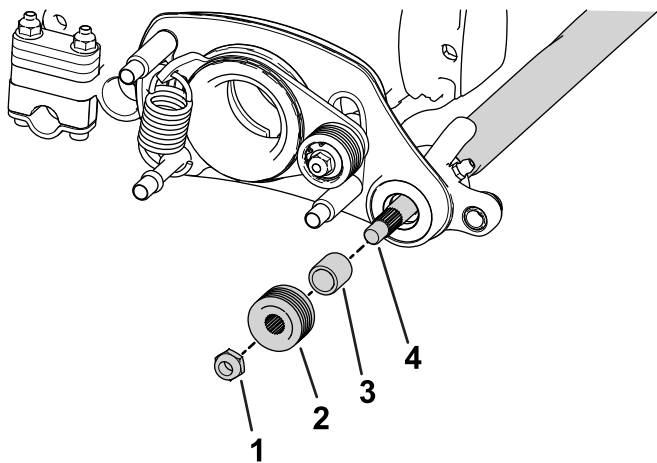


Figure 11

g291253

- | | |
|--------------------------|---------------------|
| 1. Contre-écrou à embase | 3. Entretoise |
| 2. Poulie menée | 4. Arbre de groomer |

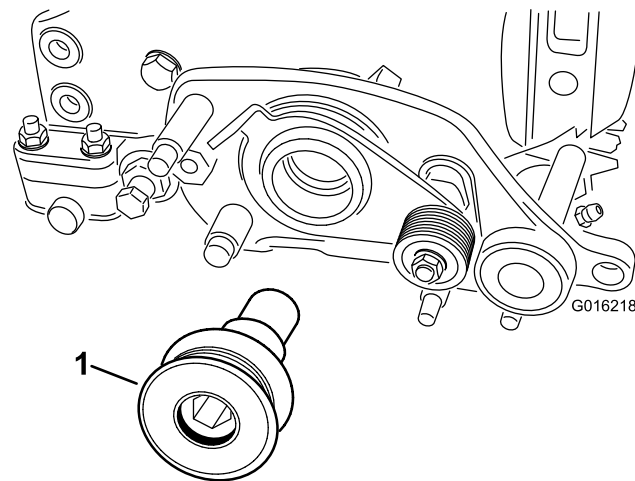


Figure 12

g016218

1. Poulie d'entraînement

9. Glissez la poulie menée sur l'arbre du groomer (Figure 11).

Important: Installez la poulie avec précaution pour ne pas endommager le joint de la plaque latérale.

10. Fixez la poulie à l'arbre avec un contre-écrou à embase (Figure 11) serré à un couple de 23 à 28 N·m.

Remarque: Pour empêcher l'arbre du cylindre groomer de tourner pendant la pose de la poulie menée, bloquez l'arbre à l'aide d'une clé placée sur les méplats.

Pose de la poulie système d'entraînement du groomer

1. Utilisez un morceau de bois pour bloquer le cylindre pendant que vous installez la poulie.

⚠ ATTENTION

Tout contact avec le cylindre peut entraîner des blessures.

N'approchez pas les doigts ou les vêtements du cylindre.

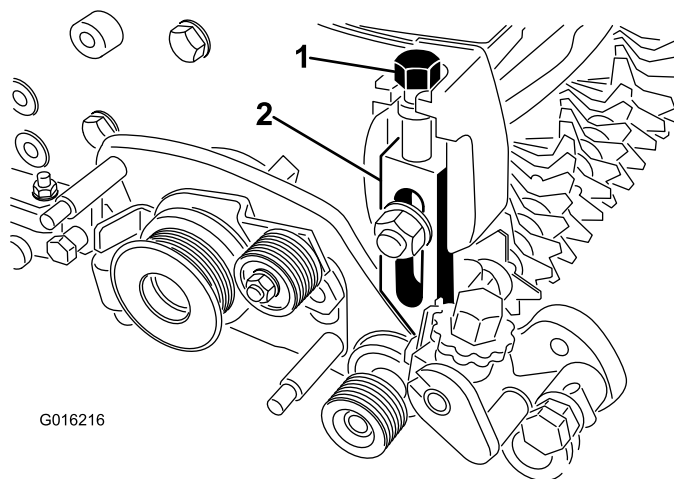
2. Fixez la poulie d'entraînement du groomer à l'arbre du cylindre (Figure 12).

3. Serrez la poulie d'entraînement (Figure 12) du groomer à 170 N·m.

Important: L'utilisation d'un outil à percussion pour serrer la poulie ne suffit pas à assurer un montage correct. Si la poulie d'entraînement n'est pas serrée correctement, l'ensemble pourrait se dévisser pendant le fonctionnement.

Pose des bras de hauteur de coupe et du rouleau

1. Vissez la vis de réglage de hauteur de coupe dans le haut du bras de réglage droit (Figure 13).



G016216

g016216

Figure 13

Côté droit de l'unité de coupe montré

1. Vis de réglage de hauteur 2. Bras de réglage droit de coupe

2. Fixez le bras de réglage droit sur la plaque latérale de l'unité de coupe au moyen du boulon

de charrue, de l'écrou et d'une rondelle neuve.
Le côté tige du bras de hauteur de coupe doit glisser dans la douille située dans le trou de l'entraînement du groomer (Figure 13).

- Fixez le côté tige du bras de réglage à l'entraînement du groomer avec la rondelle et le contre-écrou retirés précédemment (Figure 14).

Remarque: Ne serrez pas le contre-écrou excessivement. La rondelle doit être comprimée mais le bras doit pouvoir pivoter librement.

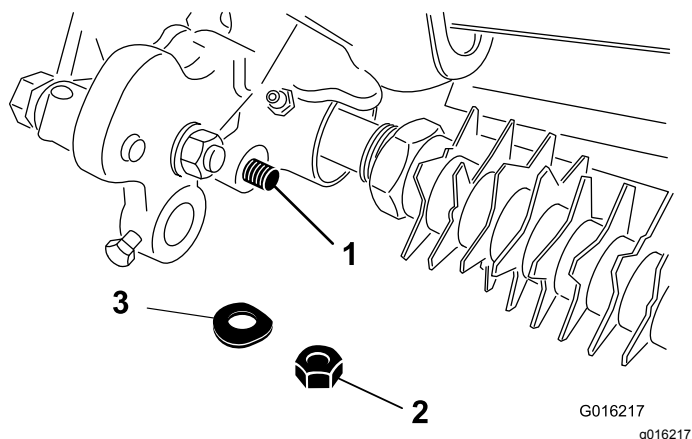


Figure 14

- Côté tige de bras de hauteur de coupe
- Contre-écrou
- Rondelle

- Insérez l'arbre du rouleau dans le bras de réglage droit et fixez-le avec le boulon (Figure 15).

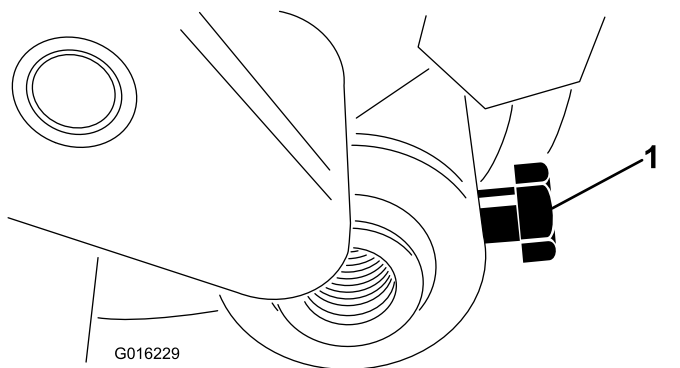


Figure 15

- Boulon d'arbre de rouleau

- Vissez la vis de réglage de hauteur de coupe dans le haut du bras de réglage gauche (Figure 13).
- Insérez l'arbre de rouleau dans le bras de réglage gauche. Ne serrez pas le boulon à ce stade.
- Fixez le bras de réglage gauche sur la plaque latérale de l'unité de coupe au moyen du boulon

de charrue, de l'écrou et d'une rondelle neuve (Figure 13).

Remarque: Le côté tige doit glisser dans la douille placée dans le trou de l'entraînement du groomer.

- Fixez le côté tige du bras de réglage à l'entraînement du groomer avec une rondelle et un contre-écrou (Figure 14).

Dernières opérations d'installation

- Tournez la poulie de tension jusqu'à ce qu'il soit possible d'accrocher le ressort du levier de changement dans le trou du support de poulie et sur le goujon, comme montré à la Figure 16.

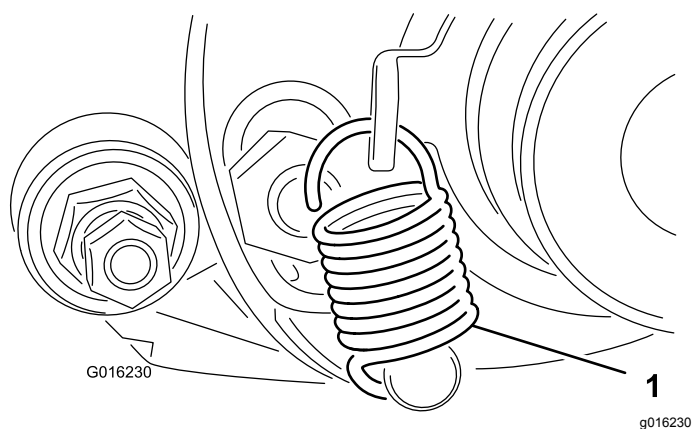


Figure 16

- Ressort de levier de changement

- Acheminez la courroie sur la poulie d'entraînement, la poulie de tension et la poulie menée, comme montré à la Figure 17.

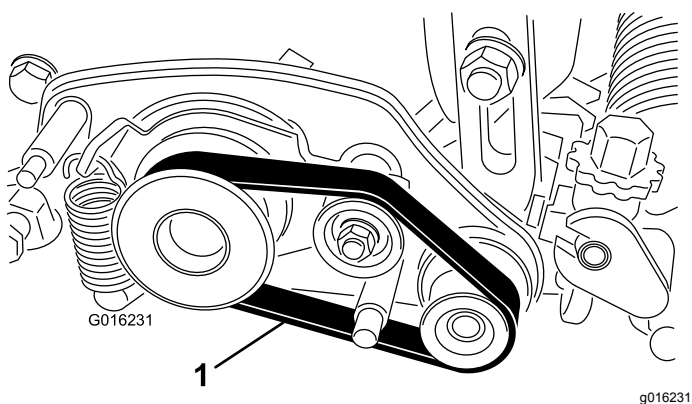


Figure 17

- Courroie d'entraînement

Important: La courroie doit être bien centrée sur les poulies et dans les gorges, comme montré à la Figure 18.

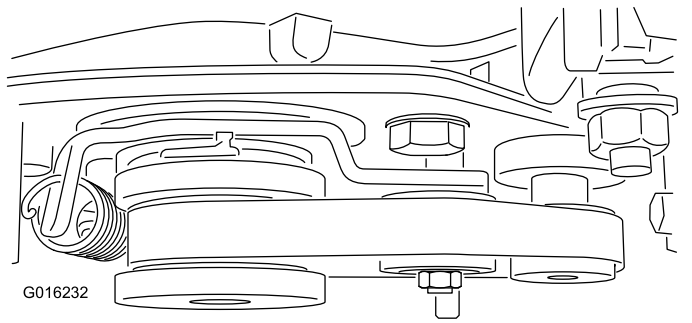


Figure 18

-
3. Fixez le nouveau protège-courroie sur le carter du groomer avec 3 contre-écrous (Figure 19).

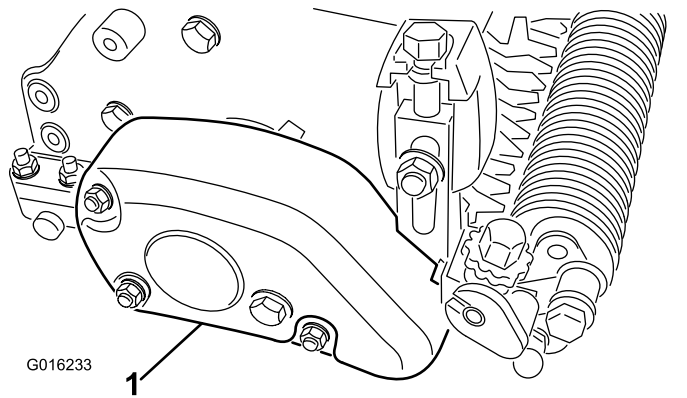


Figure 19

1. Protège-courroie

-
4. Centrez le rouleau entre les bras de réglage et serrez les boulons de fixation (Figure 15).



Count on it.