



发动机转换套件

序列号 280000001 及以后、Subaru 提供动力的手扶式
Greensmaster® Flex™ 18 或 Flex™ 21 剪草机

型号 138-2139

安装说明

介绍

此款发动机并未配备消火花消声器。如果该发动机的消火花消声器定义见第 4442 条工作不正常或发动机没有进行防火方面的隔离、装备或维护根据《加利福尼亚州公共资源条例》California Public Resource Code 第 4442 条或第 4443 条规定在任何森林、灌木丛或草皮覆盖区域使用和操作该发动机均属违法。

如果您需要火花消除器请联系授权 服务代理商。Toro 正品火花消除器已经过美国农业部林务局批准。

重要事项 这些安装说明包含发动机操作和维护信息可取代机器《操作员手册》中的发动机操作和维护程序。

在操作或维护机器或发动机之前请务必参阅《操作员手册》中的操作和安全说明。

保存这些说明。

重要事项 本发动机的保修由发动机制造商提供。请参阅文献包中包含的发动机制造商的保修和排放系统保修。该保修仅适用于发动机。它不会扩展或以其他方式更改可能适用于安装该发动机的产品的任何明示或暗示的保修条款或保修期。

警告

加利福尼亚州
第65号提案中警告称

本产品的发动机排出的废气含有加利福尼亚州已知的能致癌、致出生缺陷或损害生殖系统的化学物质。

内容

介绍	1
安全	2
安全和指示标签	2
安装	3
1 卸掉现有发动机	3
2 准备新发动机	4
3 安装新发动机	5
4 安装线束和油门拉索	6
5 润滑和调节机器	8
产品概述	9
控制装置	9
操作	9
燃油规范	9
使用稳定剂/调节剂	9
油箱加油	9
打开和关闭燃油切断阀	10
维护	11
推荐使用的维护计划	11
准备机器进行维护	11
维护机油	12
维护空气滤清器	13
维护火花塞	13

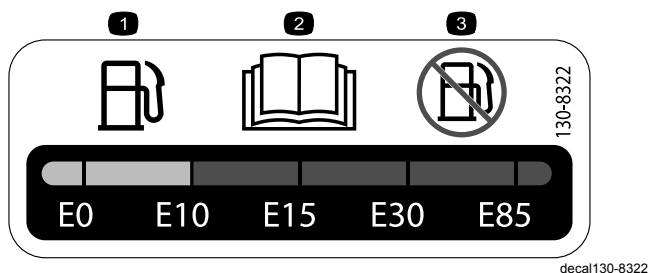


安全

安全和指示标签



任何潜在危险区附近均贴有操作员清晰可见的安全标贴和说明。更换受损或丢失的标贴。

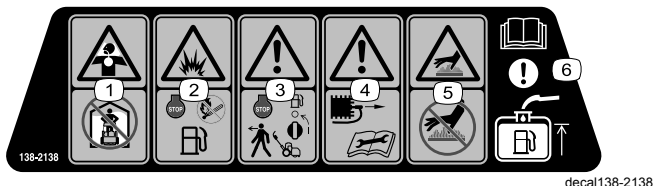


130-8322

1. 仅使用酒精含量低于 10% 的燃料。
2. 阅读 *操作员手册* 了解有关燃油的更多信息。
3. 不要使用酒精含量高于 10% 的燃料。



133-8062



138-2138

1. 有毒烟雾或有毒气体窒息危险——切勿在封闭空间内运行发动机。
2. 爆炸危险——关闭发动机后再添加燃油添加燃油时不得靠近火、明火或烟雾。
3. 警告——关闭发动机和燃油切断阀然后再离开机器。
4. 警告——执行维护之前要首先断开火花塞。
5. 高温表面危险——切勿触摸高温表面。
6. 注意——阅读《*操作员手册*》了解有关油箱加油的信息。

安装

注意 如果机器配备白炽灯套件则可能需要订购新套件更多信息请联系您的 Toro 授权经销商。

1

卸掉现有发动机

不需要零件

程序

重要事项 保留所有卸下的零件除非另有说明。

1. 排空齿轮箱请参阅《操作员手册》。
2. 卸下并保留将发动机安装到齿轮箱的螺母 [图 5](#)。
3. 托起齿轮箱下部确保在卸下发动机时齿轮箱不会下落。
4. 从发动机上取下线束。
5. 卸下联锁模块和紧固件 [图 1](#)。

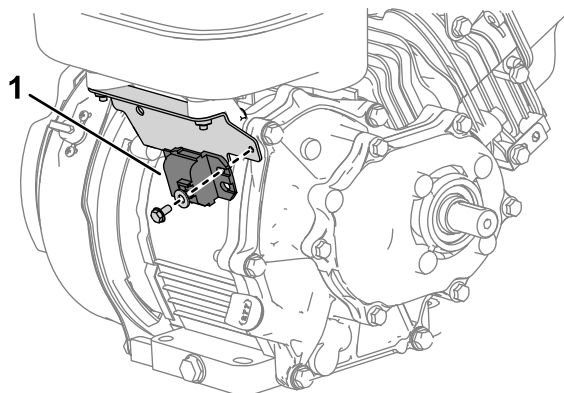


图 1

g262138

1. 联锁模块

6. 从发动机上卸下油门拉索但不要从控制台上卸下。
7. 卸下发动机安装螺栓、垫圈和螺母。
8. 将发动机从主机上卸掉。
9. 卸下并保留所有发动机输出轴固定件 [图 2](#)。

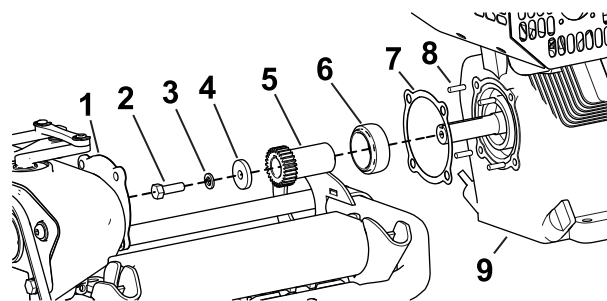


图 2

g274554

1. 齿轮箱
 2. 螺栓
 3. 锁紧垫圈
 4. 垫圈
 5. 发动机齿轮
 6. 发动机转接器
 7. 齿轮箱垫片
 8. 固定螺丝
 9. 发动机
-
10. 清洁机架并检查是否出现损坏或磨损。
 11. 检查齿轮箱是否损坏或磨损如果损坏请更换垫片。

2

准备新发动机

不需要零件

程序

1. 拆下空气滤清器和盖子请参阅 [维护空气滤清器 \(页码 13\)](#)。
2. 卸下油门控制枢轴螺母 [图 3](#)。
3. 拆下短弹簧和调速器弹簧 [图 3](#)。
4. 从发动机上卸下螺母、压力板、波形垫圈和油门控制杆 [图 3](#)。

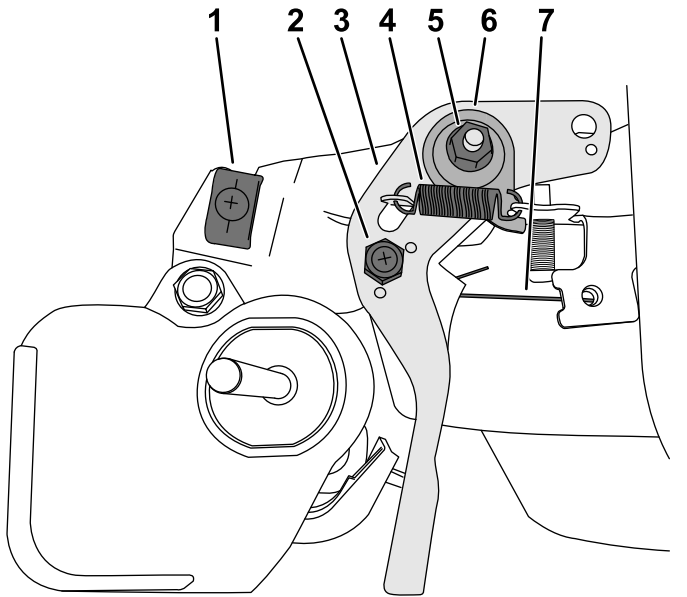


图 3

- | | |
|----------|----------|
| 1. 宽夹具 | 5. 螺母 |
| 2. 拉索夹 | 6. 压力板 |
| 3. 油门控制杆 | 7. 调速器弹簧 |
| 4. 短弹簧 | |

5. 从拉索夹底部取下 E 形夹然后从油门控制杆卸下拉索夹。
6. 卸掉宽夹具上的螺丝然后从油门控制杆上取下宽夹具。

7. 用螺母和 E 形夹将宽夹具和拉索夹安装到油门控制杆上的新位置 [图 4](#)。

重要事项 确保拉索夹的导线开口朝向宽夹具。

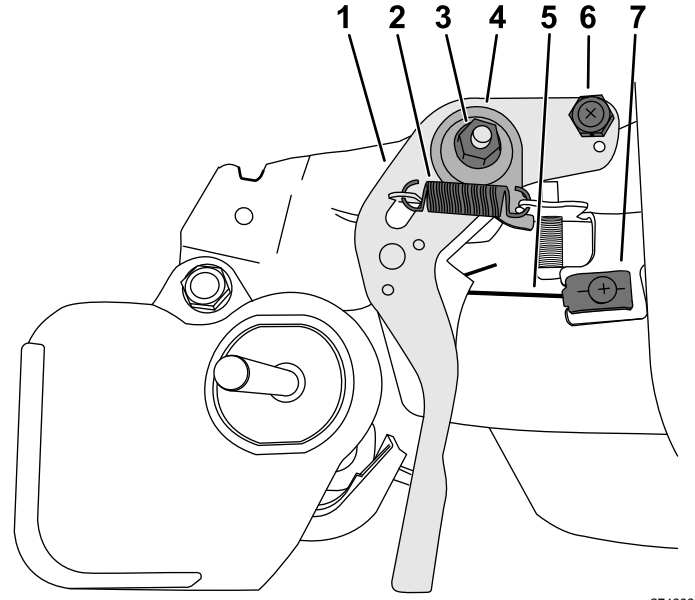


图 4

- | | |
|----------|----------|
| 1. 油门控制杆 | 5. 调速器弹簧 |
| 2. 短弹簧 | 6. 拉索夹 |
| 3. 螺母 | 7. 宽夹具 |
| 4. 压力板 | |
8. 将油门控制杆、波形垫圈和压力板安装到发动机上 [图 4](#)。
 9. 安装并轻轻拧紧螺母以便将油门控制杆固定到发动机上 [图 4](#)。
 10. 将弹簧安装到油门控制杆然后测试复位情况 [图 4](#)。

注意 控制杆应该能够顺畅并轻松地前后移动。

注意 弹簧张紧力应足以将油门控制杆复位到默认位置如果控制杆没有复位请松动螺母直至能够复位为止。

3

安装新发动机

此程序中需要的物件

1	发动机
4	螺母
1	自攻螺丝
4	固定螺丝

程序

1. 将中等强度可清除防松螺纹油如蓝色 Loctite® 242 乐泰胶涂在 4 个固定螺丝的螺纹上然后将其安装到发动机上 图 5。
2. 将现有发动机输出轴组件安装到发动机 图 5。

注意 在钥匙和发动机驱动轴上涂抹防粘剂然后再安装。

3. 使用随附的自攻螺丝 图 5 将联锁模块安装到线束支架。

注意 线束支架已安装到发动机上。

4. 将齿轮箱垫片安装到曲轴箱盖上的固定螺丝上。
5. 将发动机放置到发动机支架上使轴的正面朝向齿轮箱组件。
6. 将发动机滑向变速箱同时将驱动齿轮导引至变速箱输入区域。

注意 可能需要转动曲轴以使发动机齿轮齿与齿轮箱输入齿轮啮合。

7. 安装并用手拧紧 4 个凸缘螺母将齿轮箱组件固定到发动机曲轴箱盖上的固定螺丝上。
8. 安装 4 个先前卸下的发动机螺栓和垫圈使其穿过发动机安和发动机支架。
9. 从发动机支架底部将 4 个螺母安装到发动机螺栓上固定发动机。
10. 完全拧紧将齿轮箱组件固定至发动机的凸缘螺母和将发动机固定至发动机支架的螺母。

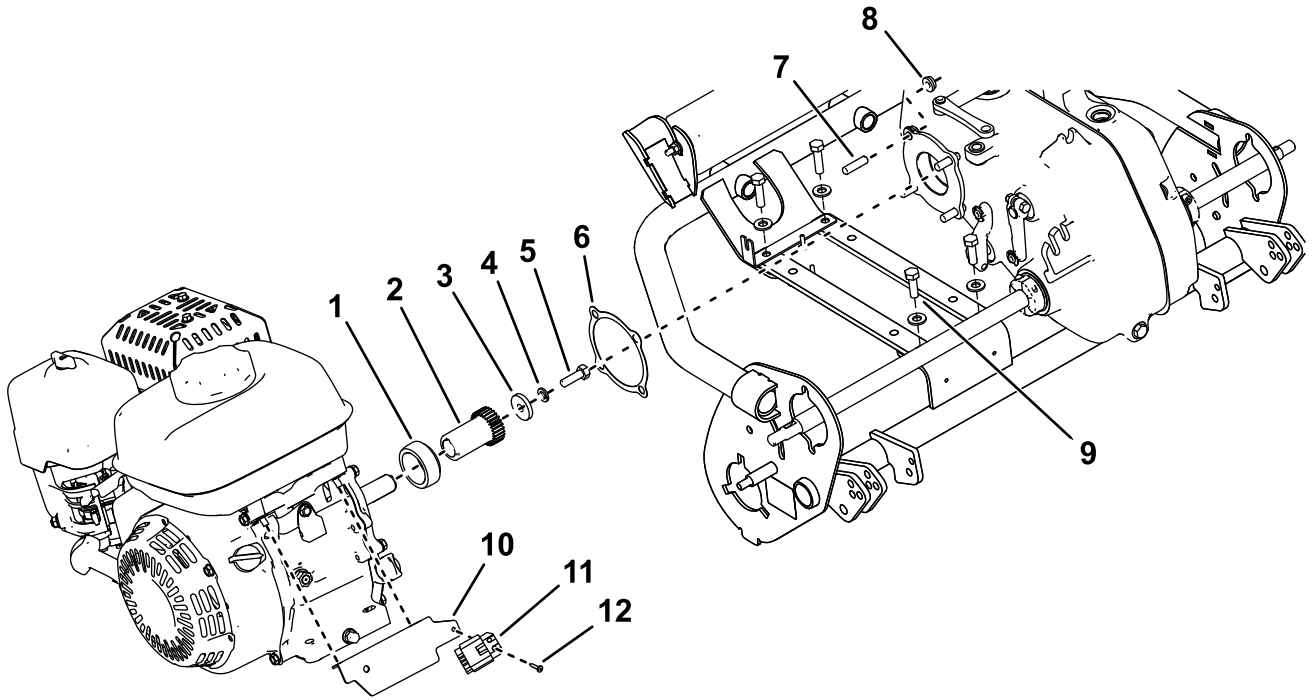


图 5

g274576

- | | | | |
|-----------|----------|-------------|----------|
| 1. 发动机转接器 | 4. 锁紧垫圈 | 7. 固定螺丝 | 10. 线束支架 |
| 2. 发动机齿轮 | 5. 螺栓 | 8. 螺母 | 11. 联锁模块 |
| 3. 垫圈 | 6. 齿轮箱垫片 | 9. 发动机螺栓和垫圈 | 12. 自攻螺丝 |

4

安装线束和油门拉索

此程序中需要的物件

4	扎带
1	油门拉索

程序

1. 将线束安装到线束支架的联锁连接器并将线束夹到支架上。

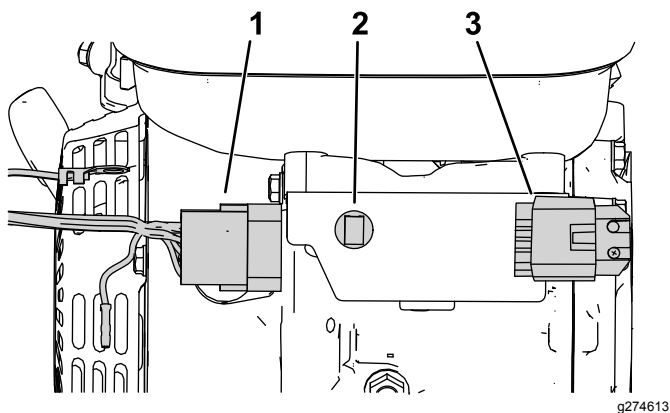


图 6

1. 线束连接器
2. 将线束夹安装到此处。
3. 联锁连接器

2. 如图 7 所示使用燃油箱下方的整流罩螺栓安装绿色地线然后将红线连接到发动机连接器。

注意 在螺栓和接地片终端上涂抹表干油脂。

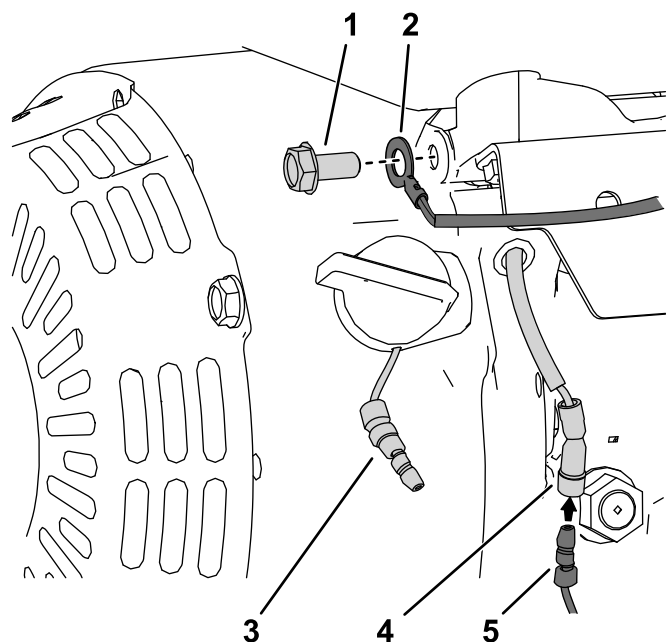


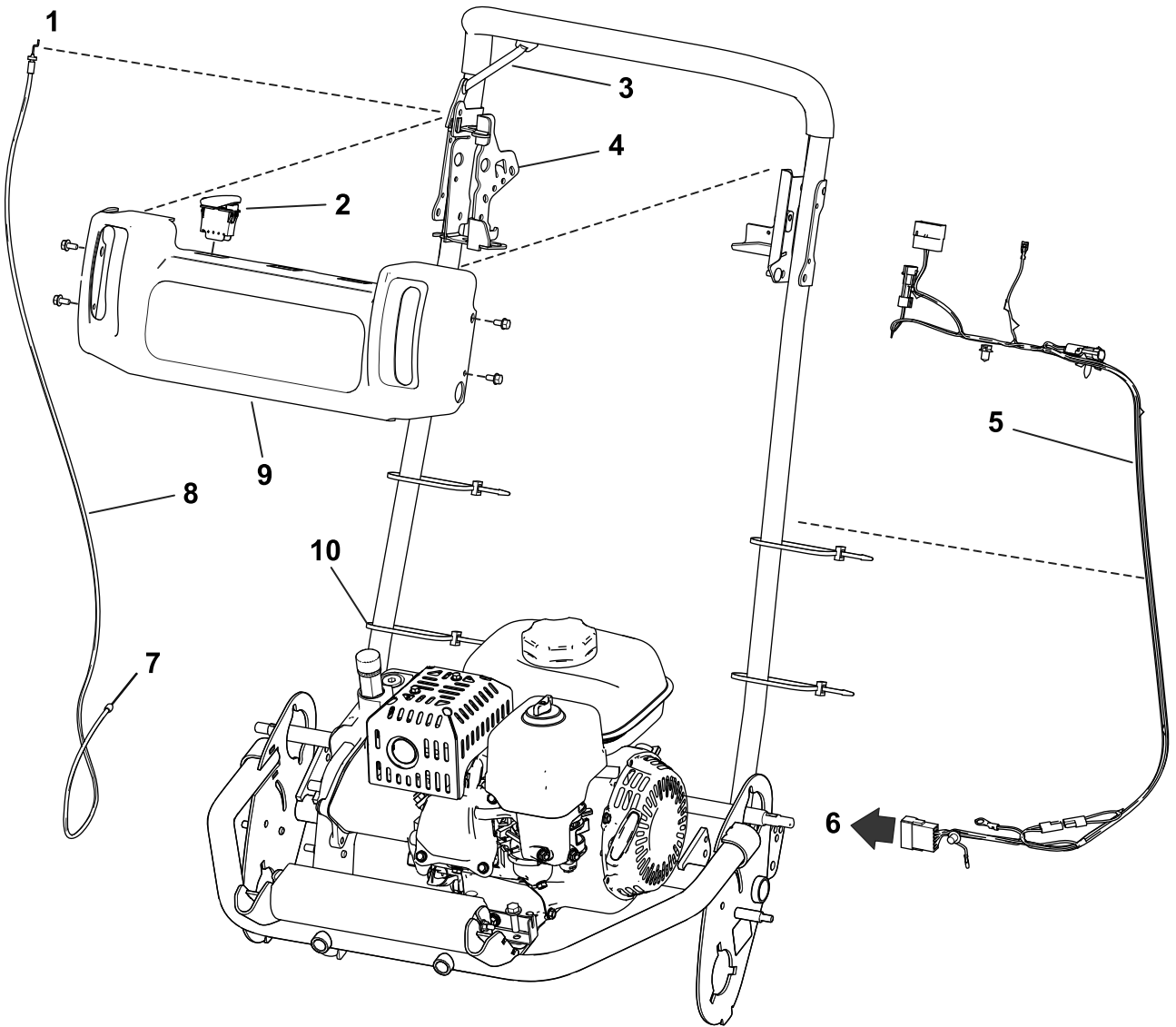
图 7

1. 整流罩螺栓
2. 接地线
3. 将此线从发动机连接器断开。
4. 发动机连接器
5. 将此线束接头安装到发动机连接器。

3. 将线束向上布置到把手左侧图 8。
4. 将发动机开关连接至线束图 8。

注意 将线束连接至小时表如配备。

5. 如果需要用夹扣和扎带将线束固定到控制台盖下。
6. 如果机器有灯具组件请使用线束适配器将主线束安装到发动机上。
7. 使用 4 个新的扎带图 8 将线缆和线束固定到手柄。



g262107

图 8

- | | |
|------------|----------------|
| 1. 连接到油门杆。 | 6. 连接到联锁模块。 |
| 2. 发动机开关 | 7. 连接到发动机上的油门。 |
| 3. 油门杆 | 8. 油门拉索 |
| 4. 牵引支架 | 9. 控制台盖子 |
| 5. 线束 | 10. 扎带 |

-
8. 松开拉索夹顶部的螺丝。
 9. 将油门拉索外壳的直端穿过宽夹具并让油门拉索穿过拉索夹。

5

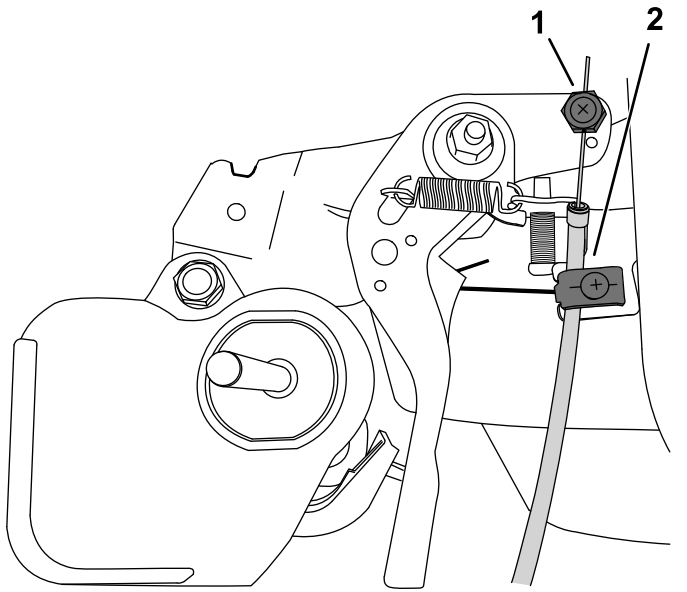
润滑和调节机器

不需要零件

程序

1. 根据您的 *操作员手册* 中的说明润滑机器。
2. 根据您的 *操作员手册* 中的说明为齿轮箱加油。
3. 根据您的 *操作员手册* 中的说明向发动机曲轴箱添加机油。
4. 按照以下规范调节发动机转速

高怠速无负荷	3300 3500rpm
低怠速无负荷	1800 2000rpm

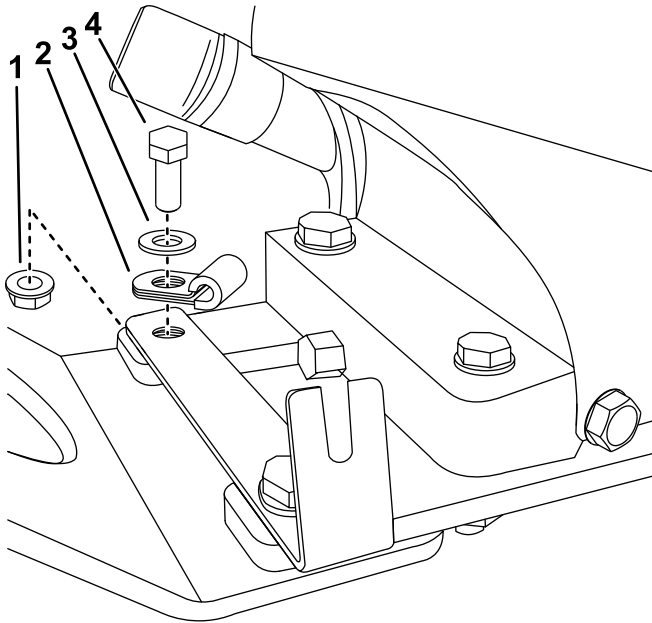


g274612

图 9

1. 穿过拉索夹插入拉索。
2. 将拉索外壳固定到宽夹具下方。

10. 拧紧拉索夹顶部的螺丝以固定到油门控制杆的连接。
11. 将拉索布置到发动机前部的下方并穿过拉索夹图 10。
12. 从右前发动机螺栓的底部卸下拉索夹并将其安装到顶部图 10。



g274716

图 10

1. 螺母
2. 电缆夹
3. 隔片
4. 右前发动机安装螺栓

13. 安装空气滤清器和盖子请参阅 [维护空气滤清器 \(页码 13\)](#)。

产品概述

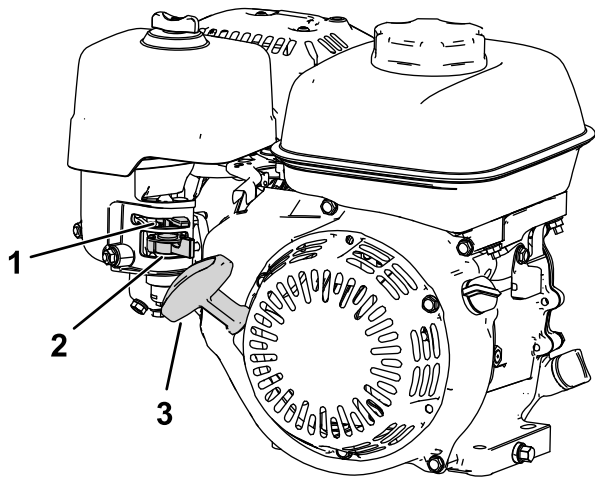


图 11

g265059

- 1. 阻风门控制杆
- 2. 燃油切断阀
- 3. 反冲启动手柄

控制装置

阻风门控制器

阻风门控制器位于发动机的侧面图 11 用它可帮助启动冷却的发动机

注意 切勿在阻风门处于“已关闭”位置时启动或运行热发动机。

- 将阻风门杆一直向左移动远离启动器手柄将阻风门设置到“已关闭”位置。
- 将阻风门杆一直向右移动朝向启动器手柄将阻风门设置到“打开”位置。

燃油切断阀

燃油切断阀位于发动机侧面的阻风门控制器下方图 11。

注意 机器几天不用、往返工作现场运输或当机器停驻在建筑物内时请关闭燃油切断阀请参阅 [打开和关闭燃油切断阀 \(页码 10\)](#)。

操作

燃油规范

油箱容量 2.0L

推荐燃油辛烷值为 87 或更高的无铅汽油(R+M)/2 分等法

乙醇 汽油其中乙醇乙醇汽油体积与甲基叔丁基醚 (MTBE) 体积最高仅可分别为 10% 或 15%。乙醇与 MTBE 并不相同。不得使用乙醇体积占15%的E15的汽油。

- 切勿使用乙醇体积超过 10% 的汽油、例如 E15 含 15% 的乙醇、E20 含 20% 乙醇或 E85 含高达 85% 的乙醇。
- 切勿使用含有甲醇的汽油。
- 切勿在越冬将燃油存放于燃油箱或燃油容器内除非使用了燃油稳定剂。
- 切勿将机油添加到汽油中。
- 为取得最佳效果请仅使用干净新鲜的汽油少于 30 天。
- 使用未经批准的汽油可能导致超出保修范围的性能问题和/或发动机损坏。

使用稳定剂/调节剂

在机器中使用燃油稳定剂/调节剂有以下好处

重要事项 切勿使用含有乙醇或甲醇的燃油添加剂。

向汽油中添加适量的燃油稳定剂/调节剂。

注意 燃油稳定剂/调节剂与新鲜汽油混合时最有效。要降低燃油系统中出现油泥堆积的可能性请始终使用燃油稳定剂。

油箱加油

⚠ 危险

在特定条件下燃油极为易燃易爆。燃油起火或爆炸会灼伤您和他人而且还会造成财产损失。

- 请在发动机已冷却的状况下在室外的开阔区域添加燃油。擦干净溢出的燃油。
- 切勿在封闭的拖车内加注燃油箱。
- 切勿将油箱完全加满。燃油油位最高只能加到油箱加油颈底部以下 613mm 处。油箱中留出的这部分空间是为了预防燃油发生膨胀。
- 处理燃油时切勿吸烟而且要远离明火或燃油烟气容易被火花点燃的场所。
- 将燃油存放在规定容器内远离儿童。切勿购买超过 30 天的燃油供应量。
- 切勿在整个排气系统没有到位且工作条件不适当时加油。

⚠ 危险

在某些情况下静电可能会释放出能引燃汽油蒸气的火花。燃油起火或爆炸会灼伤您和他人而且还会造成财产损失。

- 加油前总是把燃油容器放在远离机器的空地上。
- 不要在车辆内或在卡车或拖车上加油因为里面的地毯或卡车上的塑料衬垫的绝缘效果会减缓静电的释放。
- 可行时将设备从卡车或拖车上卸下放在地上再加油。如不可行就用便携式容器给此类设备加油尽量不使用燃料加油枪。
- 如果您必须使用加油枪应始终使加油枪口与油箱或容器开口的边缘接触直到完成加油过程。

⚠ 警告

吞咽燃油可导致伤害或死亡。长期接触油气可导致严重的人身伤害及疾病。

- 避免长时间呼吸燃油蒸汽。
- 确保您的面部远离加油枪、油箱或容器瓶开口。
- 避免与皮肤接触请用肥皂和清水冲洗溢出物。

1. 将机器停在水平地面上并关闭发动机。
2. 等待发动机冷却。
3. 清理燃油箱盖附近的区域然后将其卸下图 12。

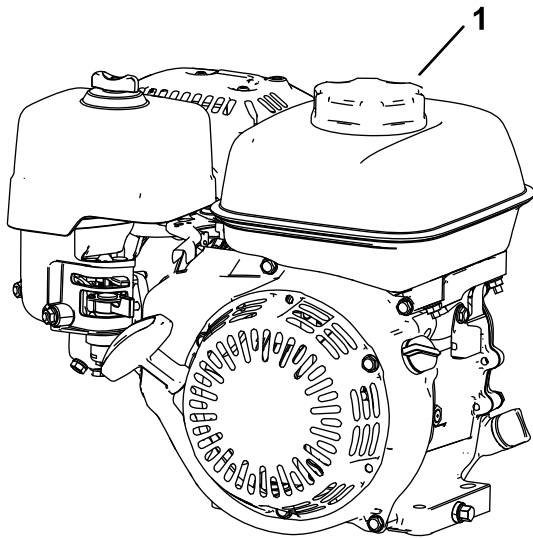


图 12

g265976

1. 燃油箱盖

4. 在燃油箱中注入燃油直至油位达到滤网垫片内。

切勿加至油箱的加油戏颈下。

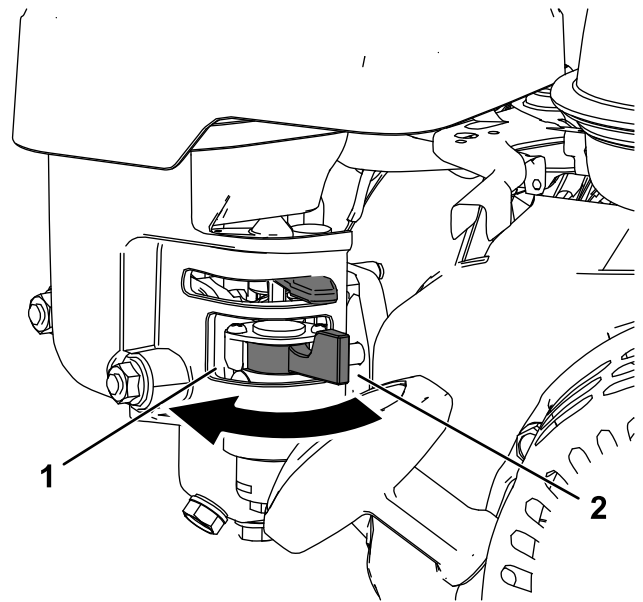
重要事项 切勿将油加至超过滤器滤网因为燃油需要膨胀空间。

5. 牢牢盖上燃油箱盖。
6. 擦干净溅出的燃油。

打开和关闭燃油切断阀

按照如下所示用燃油切断阀控制流向发动机的燃油流量

- 要打开燃油阀请将燃油切断阀手柄转向反冲启动手柄图 13。
- 要关闭燃油阀请将燃油切断阀手柄转离反冲启动手柄图 13。



g265993

图 13

1. 将燃油阀杆转至开启位置
2. 将燃油阀杆转至关闭位置

维护

重要事项 请参阅您的发动机用户手册了解更多维护程序。

推荐使用的维护计划

维护间隔时间	维护程序
初次使用20小时后	• 更换机油。
在每次使用之前或每日	• 检查机油油位。 • 检查空气滤清器滤芯。
每50个小时	• 清洁空气滤清器滤芯。
每100个小时	• 更换机油。 • 检查并调整火花塞；必要时更换。
每300个小时	• 更换纸质空气滤清器滤芯（在粉尘较多的工作环境下，应更频繁地更换）。 • 更换火花塞。

准备机器进行维护

警告

维护或调节机器时有人可能会启动发动机。意外启动发动机可能导致您或其他旁观者受到严重伤害。

执行任何维护前请拔下点火钥匙、设好手刹然后断开火花塞电线。还要将火花塞线置于一边以防止意外接触火花塞。

对机器执行维修、清洁或进行任何调整之前请首先执行以下步骤。

1. 将机器停在水平地面上。
2. 关闭发动机并从机器上拔下钥匙如配备。
3. 接合驻车刹车。
4. 等待所有活动件都停止并让发动机冷却然后再进行维修或存放。
5. 断开火花塞电线 [图 14](#)。

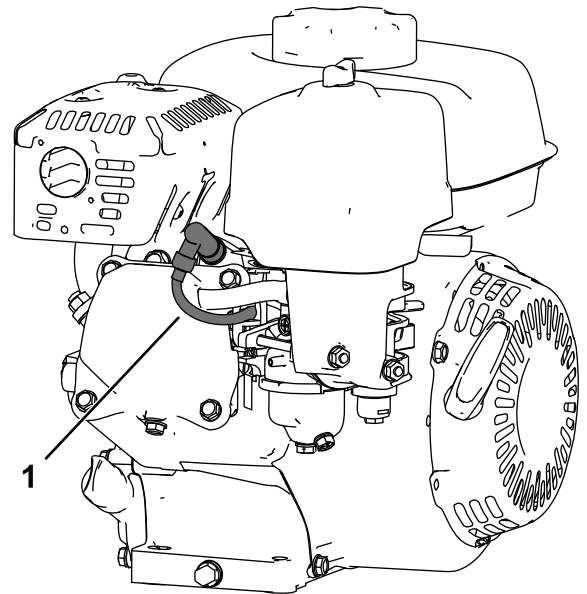


图 14

g265998

1. 火花塞电线

维护机油

在启动之前向曲轴箱添加约 0.56L 适当粘度的机油。发动机使用达到美国石油协会API服务等级 SJ 或更高级别的优质机油。根据温度环境选择适当粘度重量的机油。图 15 说明了建议的温度/粘度。

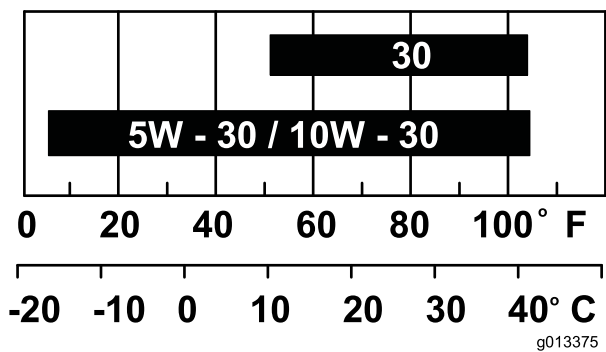


图 15

注意 多等级机油 5W-20、10W-30 和 10W-40 将增加机油消耗。使用这些机油时应更频繁地检查油位。

检查机油油位

维护间隔时间: 在每次使用之前或每日

检查机油油位的理想时间是发动机冷却时或每天开启动机前。如果发动机刚运行过请让机油回流到油底壳至少等待 10 分钟再检查机油油位。

1. 关闭发动机并等待所有活动件停止请参阅 [准备机器进行维护 \(页码 11\)](#)。
2. 调整机器使发动机保持水平并清洁加油管周围的区域 [图 16](#)。

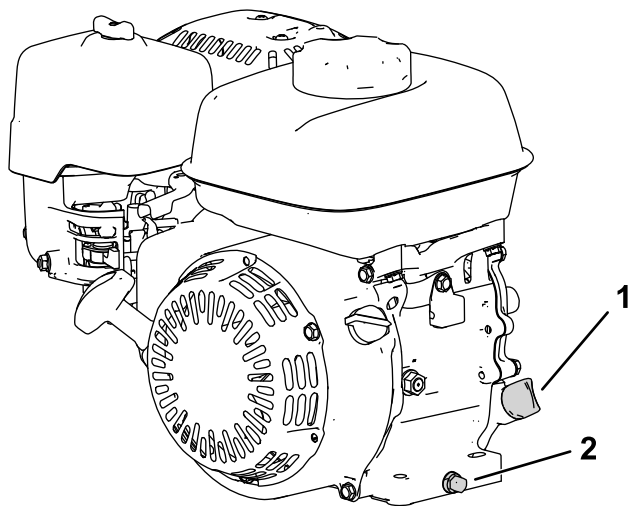


图 16

1. 量油尺
2. 排油塞和垫圈

3. 逆时针旋转量油尺然后将其取出。
4. 取下量油尺并将端部擦拭干净。
5. 将量油尺完全插入加油管但切勿旋回管子。
6. 取出量油尺并检查发动机油位 [图 17](#)。

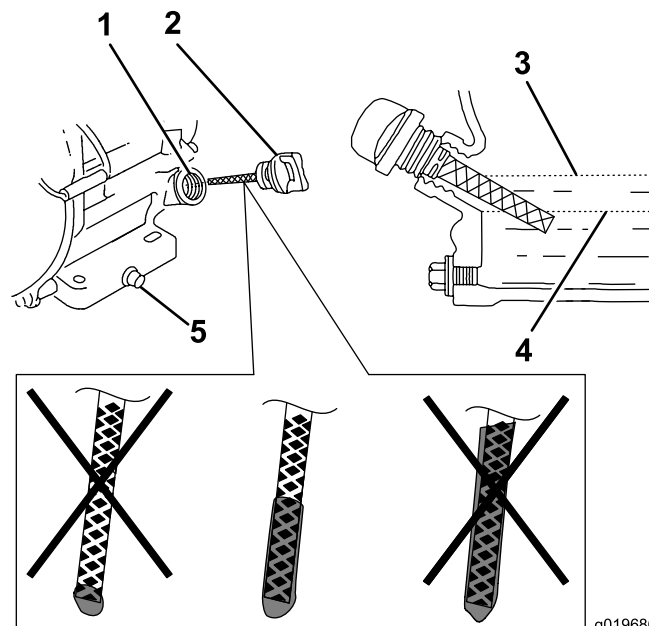


图 17

1. 加油管
2. 量油尺
3. 上限
4. 下限
5. 排油塞

7. 如果发动机油位错误请添加或拔出燃油到正确的油位请参阅 [更换机油 \(页码 12\)](#)。

更换机油

维护间隔时间: 初次使用 20 小时后

每 100 个小时

警告

发动机运行后机油可能是热的接触热机油可能导致严重人身伤害。

排油时应避免接触热机油。

1. 关闭发动机并等待所有活动件停止请参阅 [准备机器进行维护 \(页码 11\)](#)。
2. 将发动机升高地面在排油塞下放置一个放油盘用于接住机油。
3. 拆下排油塞 [图 16](#)。
4. 当油完全排空后将发动机降至地面更换排油塞和垫圈并将排油塞上紧至 18N·m。

注意 在经过认证的回收中心处置废油。

5. 取出量油尺将燃油缓慢注入加油孔直至达到正确油位。
6. 确保燃油达到量油尺上的正确油位请参阅 [检查机油油位 \(页码 12\)](#)。
7. 更换并固定量油尺。
8. 擦干净溅出的机油。
9. 将电线连接到火花塞上。

维护空气滤清器

维护间隔时间: 在每次使用之前或每日

每50个小时

每300个小时/每年一次 (以先到者为准)

重要事项 没有安装空气滤清器的情况下禁止操作发动机可能导致发动机过度磨损。

1. 关闭发动机并等待所有活动件停止请参阅 [准备机器进行维护 \(页码 11\)](#)。
2. 拧掉固定空气滤清器盖的蝶型螺帽图 18。
3. 卸下空气滤清器盖。

注意 确保没有灰尘或碎屑从空气滤清器盖落入底座。

4. 从底座上卸下泡沫和纸质滤芯。
5. 从纸质滤芯上取下泡沫滤芯。
6. 检查泡沫和纸质滤芯如果它们损坏或过脏请更换。

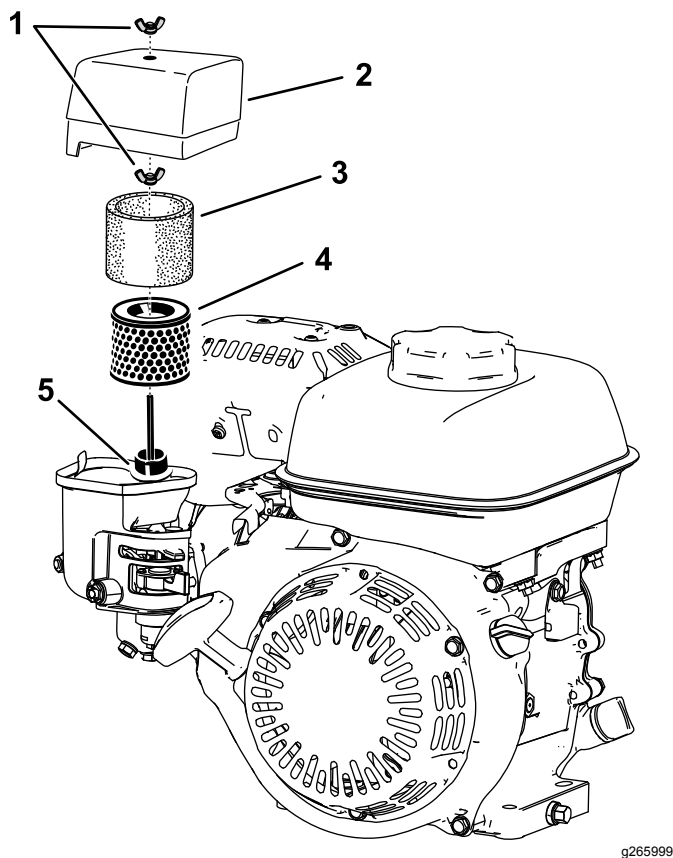


图 18

1. 蝶型螺帽
2. 空气滤清器盖
3. 泡沫滤芯
4. 纸质滤芯
5. 垫圈和空气管

7. 轻轻敲击纸质滤芯以清除污渍。

注意 切勿用刷子排除纸质滤芯上的灰尘用刷子扫会迫使灰尘进入纤维中。如果轻轻敲击无法清除污渍请更换滤芯。

8. 在温热的肥皂水或不可燃溶剂中清洁泡沫滤芯。

注意 切勿使用汽油清洁泡沫滤芯因为它可能引发火灾或爆炸危险。

9. 冲洗并彻底干燥泡沫滤芯。
10. 用湿抹布擦拭底座和盖子上的污垢。

注意 确保灰尘和杂物不会进入通向化油器的空气管道。

11. 安装空气滤清器滤芯并确保它们正确到位。安装下蝶形螺母。
12. 安装盖子并安装上蝶形螺母将其固定。

维护火花塞

维护间隔时间: 每100个小时

每300个小时

使用 NGK BPR6ES 火花塞或同类产品。

1. 关闭发动机并等待所有活动件停止请参阅 [准备机器进行维护 \(页码 11\)](#)。
2. 清理火花塞周边。
3. 从汽缸盖上拆下火花塞。

重要事项 更换破裂、污浊或肮脏的火花塞。切勿对电极进行喷砂、刮擦或清洗操作因为砂粒进入气缸可能导致发动机损坏。

4. 将火花塞的缝隙设置 0.70.8mm

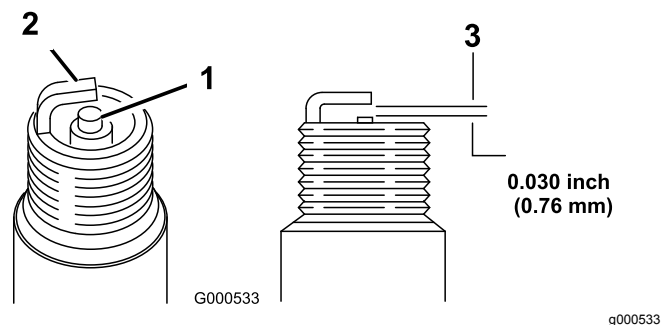


图 19

1. 中心电极绝缘体
2. 侧电极
3. 气隙

5. 小心地手动安装火花塞以避免螺纹错扣直至用手拧紧。
6. 如果是新火花塞再旋紧半圈否则再旋紧 1/8 至 1/4 圈。

重要事项 松动的火花塞可能变得非常热并可能损坏发动机火花塞拧得过紧可能损坏汽缸盖内的螺纹。

7. 将电线连接到火花塞上。

备注

备注

《加利福尼亚州第 65 号提案》警告信息

此警告是什么

产品出售时可能会携带如下的警告标签



警告癌症和生殖损害——www.p65Warnings.ca.gov。

什么是第 65 号提案

第 65 号提案适用于在加利福尼亚州经营的任何公司、在加利福尼亚州销售产品或制造可能在加利福尼亚州出售或进入该州的产品。它规定加利福尼亚州州长需保持并公布一份已知会导致癌症、出生缺陷和/或其他生殖伤害的化学品的名单。该名单每年更新一次包括在许多日常用品中发现的数百种化学品。第 65 号提案旨在告知公众这些化学品的危险。

第 65 号提案并未禁止出售含有此类化学品的产品而是要求在任何产品、产品包装或产品附带的文件上添加警告。此外第 65 号提案警告并不意味着产品违反任何产品安全标准或要求。事实上加利福尼亚州政府已经澄清“第 65 号提案警告与产品‘安全’或‘不安全’的监管决定并不相同”。其中许多化学品已经在日常产品中使用了多年尚无有文件记载的危害。如欲了解更多信息请访问 <https://oag.ca.gov/prop65/faqs-view-all>。

第 65 号提案警告意味着公司会面临两种情况 1 已经评估了风险并得出结论认为其已超过“无重大风险水平”；或 2 已经根据其存在所列化学品的理解提供了警告并没有尝试对暴露风险进行评估。

此项法律是否适用于任何地方

第 65 号提案警告仅在加利福尼亚州法律下是必须的。这些警告遍及加州的各种环境——包括但不限于餐馆、杂货店、酒店、学校和医院以及各种各样的产品。此外一些网上和邮购零售商也在他们的网站或商品目录中提供第 65 号提案警告。

加利福尼亚州的警告与联邦政府的限制相比如何

第 65 号提案标准通常比联邦和国际标准更为严格。有各种各样的物质需要在比联邦行动限制更低的水平上提供第 65 号提案警告。例如铅需要提供警告的第 65 号提案标准是每天 0.5 毫克这远低于铅的联邦和国际标准。

为什么并非所有类似产品都携带这样的警告

- 在加利福尼亚州出售的产品需要携带第 65 号提案标签而在其他地方出售的类似产品则不需要。
- 如果某公司涉及第 65 号提案诉讼在达成和解后其产品需要使用第 65 号提案警告但制作类似产品的其他公司则可能没有此要求。
- 第 65 号提案的执行不是一致的。
- 许多公司可能选择不提供警告因为他们认为根据第 65 号提案他们不需要这么做产品没有警告并不意味着其不包含类似水平的所列化学品。

为什么 Toro 要包含此警告

Toro 选择为消费者提供尽可能多的信息以便他们对要购买和使用的产品做出明智的决定。Toro 在某些情况下根据其存在一种还是多种所列化学品的了解来提供警告而不评估暴露风险水平因为并非所有列出的化学品都提供了暴露极限要求。虽然 Toro 产品的暴露风险可能微乎其微或者是属于“无重大风险”范围的下限但出于多方面的谨慎考虑 Toro 还是选择了提供第 65 号提案警告。此外如果 Toro 不提供这些警告则可能受到加利福尼亚州及寻求强制实施第 65 号提案的私人当事方提起诉讼并且可能遭受严重的处罚。