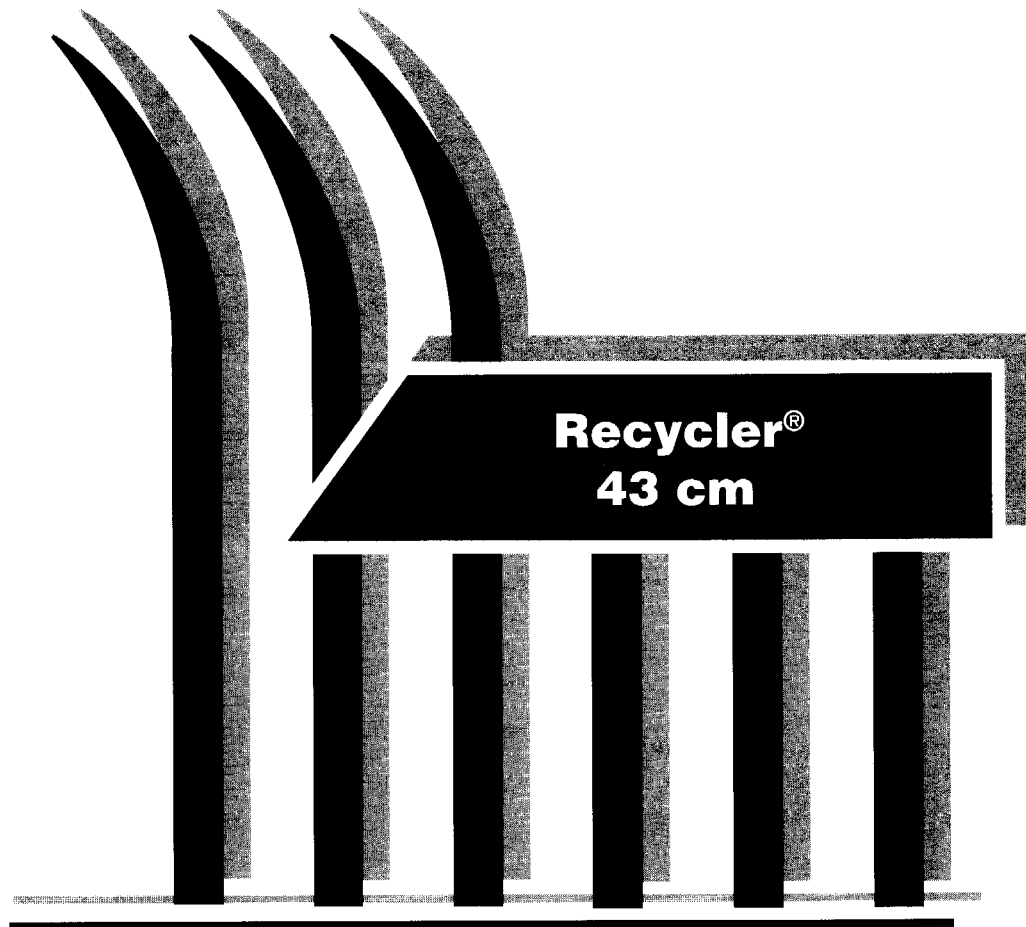


TORO



Modelo

43 cm 21012, 21013

E

Instrucciones de uso



Generalidades

3



Mantenimiento y cuidado

15



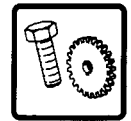
Seguridad

5



Piezas de recambio y localización de fallos

20



Montaje y puesta en funcionamiento

7



Recomendaciones para el cuidado del césped

23



Funcionamiento

11



1 Generalidades

1.1 Introducción

1.2 Disposiciones sobre las limitaciones temporales del servicio de corte

1.3 Datos técnicos

1.1 Introducción

El cortacésped TORO se construyó según los puntos de vista técnicos y fisiológicos más recientes y teniendo en cuenta las prescripciones de seguridad vigentes.

El cortacésped Recycler® puede cortar varias veces la hierba y las hojas producto de su equipamiento especial. Este producto de corte muy fino lo coloca el cortacésped de nuevo sobre el césped. Lea las instrucciones de uso cuidadosamente y familiarícese con las instrucciones de seguridad, montaje, operación y mantenimiento.

El cortacésped TORO está previsto para el uso privado en el jardín de la casa y para el bricolaje. Como cortacéspedes para el jardín privado de la casa y para el de bricolaje se conciben aquellos cortacéspedes cuyo uso anual no sobrepasa por regla las 50 horas y que se emplean sobre todo en el cuidado de las superficies con hierba o césped; pero que no se emplean en instalaciones públicas, parques, instalaciones deportivas, etc. así como tampoco en calles, agricultura y silvicultura.

El cumplimiento de las instrucciones de uso de TORO es una condición indispensable para un uso adecuado del cortacésped. Las instrucciones de uso contienen también las condiciones de servicio, revisión técnica y mantenimiento.

Seguridad



Símbolo de seguridad en el trabajo; este símbolo lo encuentra en todas las indicaciones de seguridad en el trabajo en donde existe peligro de lesión a personas. Estas indicaciones tienen que observarse necesariamente. Las indicaciones de seguridad en el trabajo han de entregarse también a cualquier otro operador. También tienen que tenerse en cuenta las prescripciones generales de seguridad y de prevención de accidentes vigentes.



Indicación de atención; este símbolo denomina aquellos aspectos que han de observarse necesariamente para evitar daños o destrucción del equipo.

1.2 Disposiciones sobre las limitaciones temporales del servicio de corte

El funcionamiento de los cortacéspedes está regulado en cada región de forma diferente por la ley.

Las autoridades competentes informan con gusto sobre las disposiciones y limitaciones regionales, sobre todo en cuanto a la observación de la siesta o de áreas especialmente sensibles a los ruidos.

1.3 Datos técnicos

Ancho de corte:	43 cm	
Tipo de motor:	motor de cuatro tiempos B&S Quantum	
Potencia:	2,3 kW	
Velocidad del motor:	3000 rpm	
Vibraciones en el manubrio a_{hw} :	15 m/sec ² (medido según EN 1033)	
Contenido de gasolina:	1,1 litros	
Contenido de aceite:	0,6 litros	
Peso:	21012 28 kg	21013 31 kg
Dimensiones :	L x B x H = 98 x 45 x 52 cm (manubrio doblado)	



TORO

E Declaración de conformidad de la CE conforme a las recomendaciones
89/392, 91/368, 93/44, 93/68, 89/336, 73/23 (EN60335)

E Certificación de concordancia
de las prescripciones de la recomendación 84/538/CEE

Fabricante **The Toro Company, 8111 Lyndale Ave.So., Bloomington, MN 55420-1196, EE.UU.**

Denominación del producto **Toro Recycler®**

Nº de serie **8900001 +**

Nº de modelo **21012
21013**

Información sobre el nivel de ruido **$L_{WA} = 96 \text{ db (A)}$**

Firma, título, fecha **Bloomington, MN, EE.UU.
01-11-1998**


Jerry Patrin
Director técnico



2 Seguridad

2.1 Indicaciones generales

2.2 Uso de acuerdo a lo prescrito

2.3 Uso no de acuerdo a lo prescrito

2.4 Preparación para un funcionamiento seguro

2.5 Seguridad durante el funcionamiento

2.6 Seguridad durante el mantenimiento y almacenamiento

2.7 Índice de símbolos

2.1 Indicaciones generales

1. Lea las instrucciones con detenimiento. Familiarícese con los elementos de mando y con el uso adecuado del equipo.
2. Los niños y las personas que no estén familiarizadas con las instrucciones de uso no deben operar el cortacésped. Cumpla con las limitaciones locales vigentes referentes a la edad para operar el equipo.
3. No ponga en servicio el cortacésped en las cercanías de personas, especialmente de niños y animales domésticos.
4. El operador es responsable por los daños que ocasione a terceras personas y a sus bienes.

2.2 Uso de acuerdo a lo prescrito

El uso del cortacésped está prescrito exclusivamente para el cuidado de las superficies de hierba y césped en los jardines privados y para el bricolaje. Cualquier otro uso no está de acuerdo a lo prescrito. Toro Company no se responsabiliza por los daños que resulten por esta razón.

2.3 Uso no de acuerdo a lo prescrito

El cortacésped no debe emplearse para cortar arbustos, setos y matas, ni para cortar plantas trepadoras o céspedes sobre plantaciones de tejados o en cajas para balcones, tampoco para limpiar (aspirar, soplar, quitar nieve) las aceras ni como cortapajas de partes de árboles y setos. El cortacésped no debe emplearse tampoco como grupo propulsor de otras herramientas de trabajo y juegos de herramientas.

2.4 Preparaciones para un servicio seguro

1. Use durante el corte del césped siempre calzado cerrado y pantalones largos. No corte el césped con sandalias abiertas o descalzo.
2. Antes de cortar la superficie de césped o hierba inspeccione ésta con cuidado y elimine los objetos que puedan ser lanzados por el cortacésped.
3. El combustible es extremadamente inflamable.
 - Guarde el combustible sólo en un recipiente permitido.
 - Llene el tanque de combustible sólo a la intemperie; no fume durante el relleno.
 - Eche sólo combustible antes de arrancar el motor. Cuando el motor se encuentre en marcha y esté caliente no debe abrirse el cierre del tanque o rellenarse de gasolina.
 - Cuando se derrame la gasolina no se debe arrancar el motor antes de sacar el equipo del lugar en donde se derramó la gasolina. Evite todo tipo de riesgo hasta que se hayan disuelto los vapores de gasolina.
 - Cierre de nuevo bien todos los cierres del recipiente de combustible.
4. Cambie los silenciadores defectuosos.
5. Realice antes de comenzar un control con la vista a las barras portacuchillas, los tornillos sujetadores de la cuchilla y compruebe si las unidades de corte presentan desgaste o daños.

Cambie las cuchillas o los tornillos desgastados o dañados siempre por juego para mantener la compensación.

2.5 Seguridad durante el funcionamiento

1. No arranque el motor en lugares cerrados. Peligro de intoxicación a causa del monóxido de carbono
2. Corte el césped sólo por el día o con una buena iluminación.
3. No corte el césped cuando esté mojado.
4. Tenga en cuenta la seguridad durante el corte en un plano inclinado.
5. Corte la superficie paulatinamente, sin correr.
6. Corte siempre de forma transversal a la pendiente; nunca en planos hacia arriba o hacia abajo.
7. Tenga cuidado en las pendientes cuando cambie de dirección.
8. No corte en pendientes extremadamente inclinadas.

9. Tenga cuidado durante los movimientos de retroceso o de arraste del cortacésped.
10. Desconecte el cortacésped cuando tenga que inclinarse éste para cruzar las superficies que se encuentran fuera del césped así como durante el transporte de ida y vuelta del equipo en dirección a la superficie a cortar.
11. No opere nunca el cortacésped con dispositivos de seguridad defectuosos, como por ejemplo la protección antichoque y/o los dispositivos de retención de la hierba.
12. No cambie en el motor los ajustes del regulador ni rebase el régimen máximo del motor.
13. Antes de arrancar el motor libere todos los acoplamientos de la cuchilla y del accionamiento.
14. Siga todas las instrucciones para el arranque y la puesta en marcha del motor y tenga en cuenta que los pies se encuentren a una distancia segura de las cuchillas de cortar.
15. No incline el cortacésped cuando arranque o ponga en marcha el motor, a no ser que el motor tenga que inclinarse para el arranque. En este caso no debe inclinarse el equipo más de lo necesario, es decir sólo debe inclinarse la parte que se encuentre en dirección contraria al operador.
16. Manténgase alejado de la salida de hierba cuando ponga en marcha el motor.
17. No ponga nunca las manos y los pies en o bajo las partes rotantes. Mantenga distancia al orificio de salida.
18. No alce o cargue el cortacésped con el motor en marcha.
19. Apague el motor y quite la bujía de encendido en los siguientes casos:
 - antes de eliminar los bloqueos y en caso dado las obturaciones en el canal de salida
 - antes de ejecutar trabajos de inspección, limpieza u otros en el cortacésped;
 - después de haber topado el cortacésped con un objeto extraño. Controle si el cortacésped presenta daños y realice las reparaciones necesarias antes de volver a arrancar el cortacésped y de ponerlo de nuevo en marcha.
 - en caso que el equipo vibre mucho (comprobar de inmediato).
20. Apague siempre el motor antes de separarse del cortacésped y antes de rellenar éste con combustible.



TORO

2.6 Seguridad durante el mantenimiento y almacenamiento

1. Compruebe el apriete de las tuercas, bulones y tornillos para garantizar un funcionamiento seguro del equipo.
2. Cuando haya gasolina en el tanque de combustible no debe guardarse por ninguna razón el cortacésped en donde exista peligro de que puedan inflamarse los vapores de la gasolina a causa de cigarrillos o chispas.
3. Guarde primeramente el cortacésped en un lugar cerrado cuando se haya enfriado el motor.
4. Para evitar peligro de incendios mantenga libre de hierba, hojas o excesivas cantidades de grasa/aceite el área del motor, el tubo de escape, la caja de la batería y el tanque de combustible.
5. Compruebe los recipientes de retención de la hierba en intervalos cortos y regulares en cuanto a desgastes y daños.
6. Por razones de seguridad cambie las partes desgastadas o dañadas.
7. En el caso que sea necesario un vaciado del tanque de combustible se realizará esto a la intemperie.

2.7 Índice de símbolos



Atención

Lea las instrucciones de uso antes de la puesta en marcha



Mantenga alejadas a terceras personas del área de peligro



¡Quite la bujía de encendido antes de realizar trabajos en el dispositivo de corte!



Velocidad elevada



Velocidad baja (marcha en vacío)



Arranque en frío (ayuda de arranque)



Pulsar 3 veces el botón de ayuda de arranque



Alzar cable de arranque



Ajuste de la altura de corte



Arranque eléctrico (motor marcha)



Motor parado



Embrague desembragado



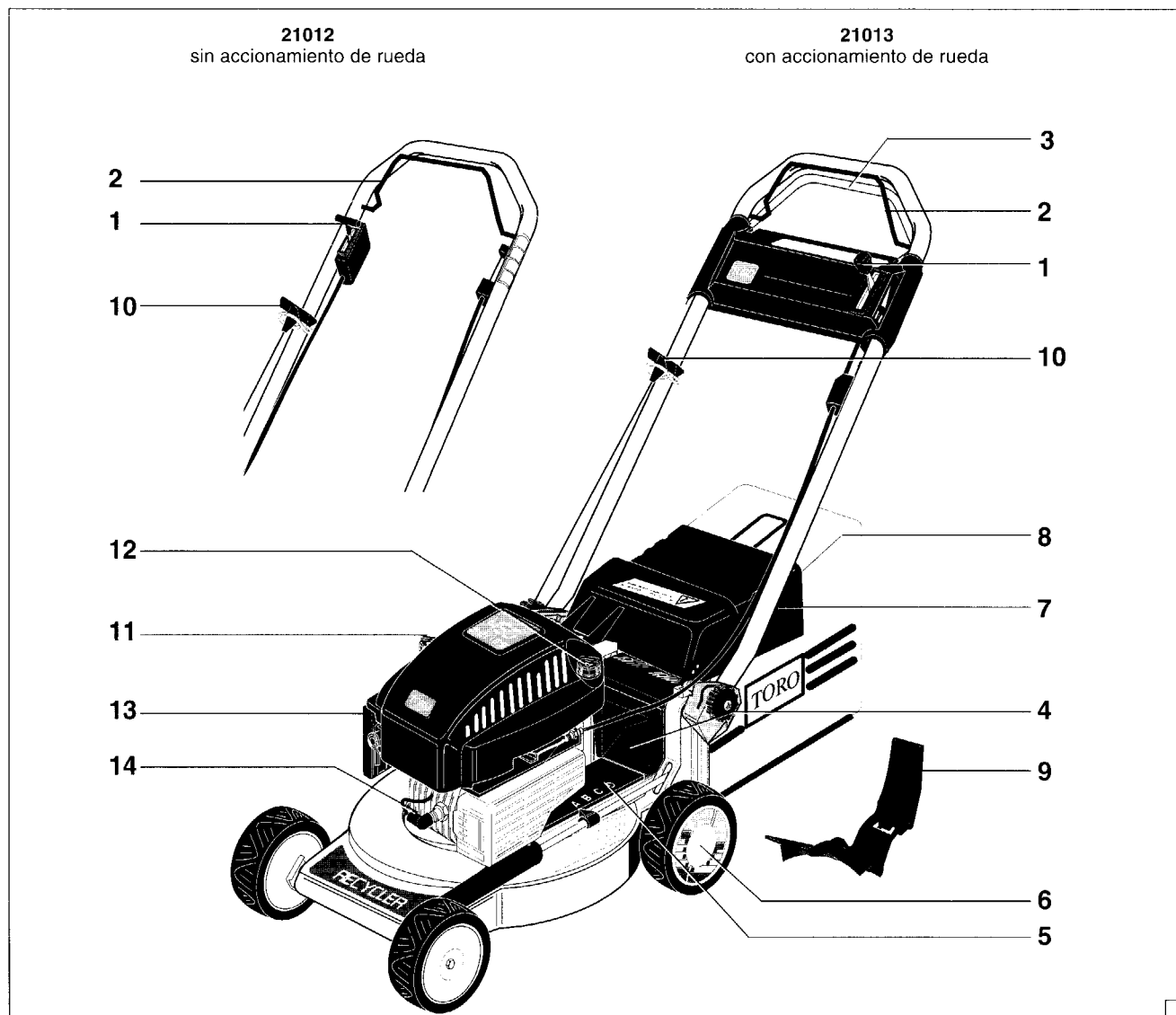
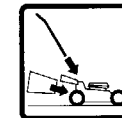
Embrague embragado



Rueda



Accionamiento de rueda



3 Montaje y puesta en marcha

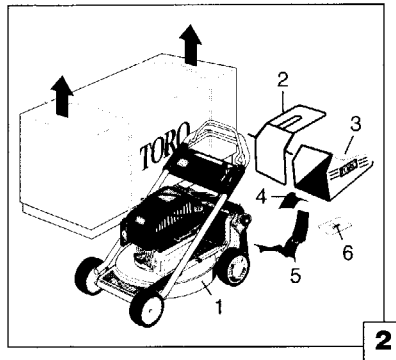
- 3.1 Familiarización con el cortacésped
- 3.2 Montaje del cortacésped
- 3.3 Montaje del manubrio de guía
- 3.4 Montaje del dispositivo de retención de la hierba
- 3.5 Ajuste de la altura de corte
- 3.6 Altura de corte correcta para el reciclaje
- 3.7 Rellenado de aceite del motor
- 3.8 Reabastecimiento de combustible

3.1 Familiarización con el cortacésped

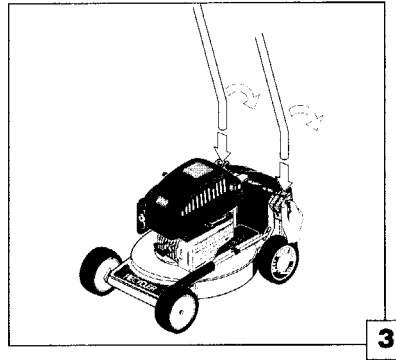
- 1 **Palanca de ajuste para el motor**
Palanca para la regulación del motor.
- 2 **Manubrio de seguridad para Start / Stop del motor**
Función - vea capítulo Puesta en marcha
- 3 **Manubrio de accionamiento de ruedas (sólo cortacéspedes con accionamiento de ruedas)**
Con éste manubrio se arranca o para el accionamiento de ruedas.
- 4 **Asidero de ajuste para la altura de corte (6 escalones)**
- 5 **Indicación de las alturas de corte**
Escala para la indicación de la altura de corte correspondiente.
- 6 **Escala „Smart Wheel“**
Escala para ajustar la altura de corte correcta
- 7 **Tapa de salida**
Dispositivo de protección para la abertura de salida y depósito para la hierba cortada durante el corte del césped sin dispositivo de retención, el cual no debe quitarse.
- 8 **Dispositivo de retención de la hierba**
- 9 **Obturadores Recycler®**
vea capítulo Funcionamiento
- 10 **Start del larguero**
- 11 **Tanque de combustible**
Contenido: unos 1,1 litros, tiempo de servicio: aprox. 1 h / llenado del tanque
- 12 **Tubuladura de alimentación de aceite y varilla para la medición del nivel de aceite**
vea capítulo Puesta en marcha
- 13 **Filtro de aire**
Limpieza, vea capítulo Mantenimiento y cuidado
- 14 **Fijación de la bujía de encendido**
Fijar la bujía de encendido antes de la puesta en marcha



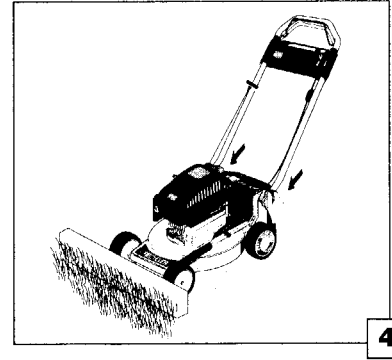
TORO



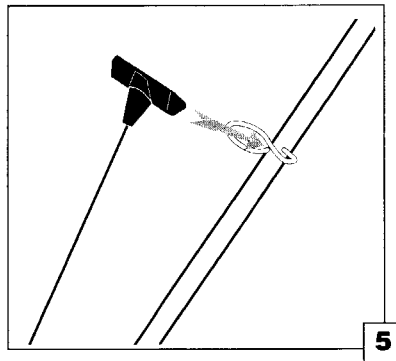
2



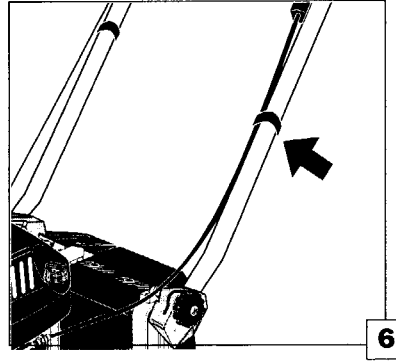
3



4



5



6

3.2 Montaje del cortacésped

1. Corte las cintas de amarre del cartón y abra la parte superior de éste (figura 2).
2. Saque y deposite cada uno de los componentes (figura 2).
3. Compruebe si el contenido está completo.
Contenido: (1) cortacésped con manubrio de guía, (2) marco para saco colector, (3) saco colector, (4) perfil guía de la hierba, (5) obturador de reciclaje, (6) instrucciones de uso (figura 2).
4. Deseche el material de embalaje de acuerdo a las prescripciones regionales.

3.3 Montaje del manubrio de guía

1. Suelte las tuercas de muletilla laterales que se encuentran en la parte lateral del cortacésped y gire las fijaciones para el manubrio hasta que los orificios estén arriba (figura 3).
2. Introduzca el manubrio de guía en las fijaciones hasta el tope, los cables deben estar en la parte exterior del manubrio.



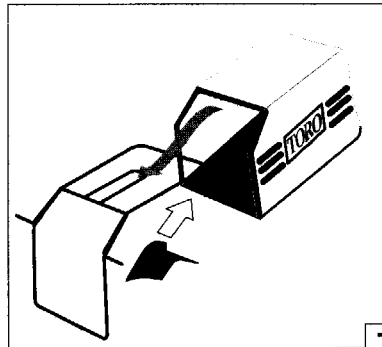
Nunca doblar, aplastar o deteriorar los cables.

3. Doble el manubrio de guía hacia atrás hasta que las fijaciones encajen en la caja y apriete las tuercas de muletilla con la mano.

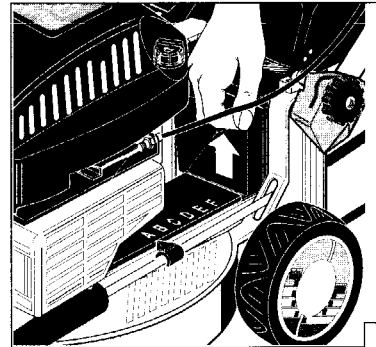


Si no consigue fijar el manubrio de la manera descrita ci encima, introduzca el manubrio, le doble hacia atrás y apriete las tuercas de muletilla hasta que las fijaciones encajen en la caja. En ésta posición de trabajo mueve las ruedas delanteras del cortacésped contra un obstáculo, empuje el manubrio hasta el tope y apriete las tuercas de muletilla con la mano (figura 4).

4. Cuelgue el cable de arranque en las orejas del manubrio (figura 5).
5. Fije el cable en el manubrio con una cinta adhesiva o un ligadio de cables (figura 6).



7



8

3.4 Montaje del dispositivo de retención de la hierba

1. Invierta el saco colector de tejido desde atrás sobre el marco (figura 7).
Introduzca el perfil superior plástico que se encuentra debajo del asidero hacia delante y presione.
2. Fije los perfiles plásticos restantes que se encuentran en el marco.
3. Coloque el perfil guía de la hierba.

3.5 Ajuste de la altura de corte



El ajuste de la altura de corte sólo debe realizarse con el motor apagado.

La altura de corte se ajusta con un ajuste central de alturas en 6 escalones.

1. Tire el asidero de ajuste hacia el tope arriba.
2. Mueva el cortacésped hacia arriba y hacia abajo tirando el asidero. Ajuste la altura de corte por medio de la escala en la caja (figura 8).
3. Suelte el asidero. Bloquee el cortacésped en la posición deseada.

3.6 Altura de corte correcta para el reciclaje

En la rueda trasera izquierda se encuentra una escala (smart-wheel) para leer la altura de corte adecuada (figura 9).

Escala izquierda = hierba normal, escala derecha = hierba tupida

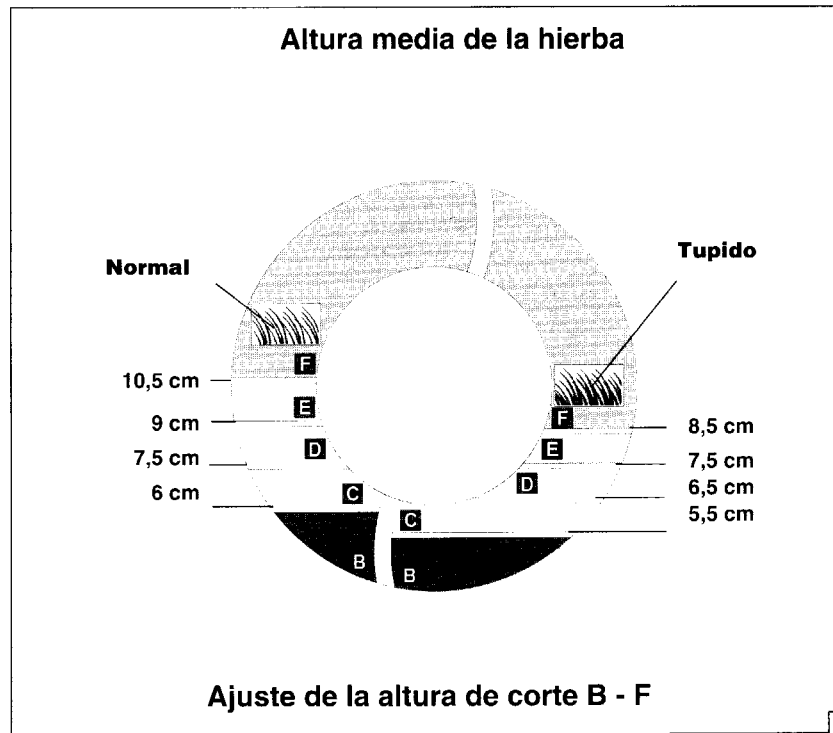
Aunque en condiciones optimales se puede cortar en posición "B", recomendamos utilizar las posiciones "C", "D" o "E".

Durante el reciclaje nunca corte en posición "A".

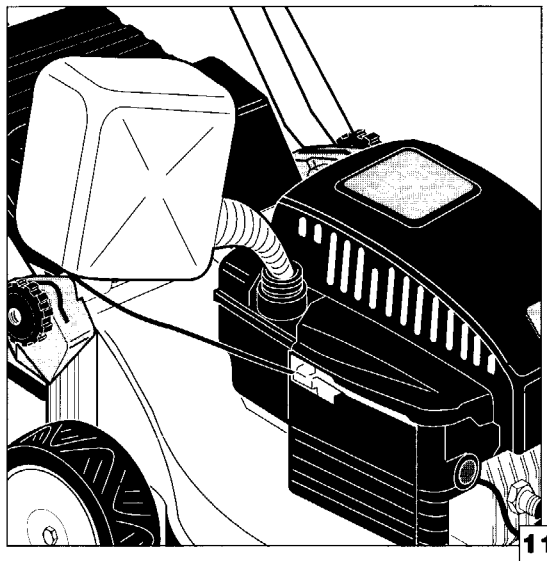
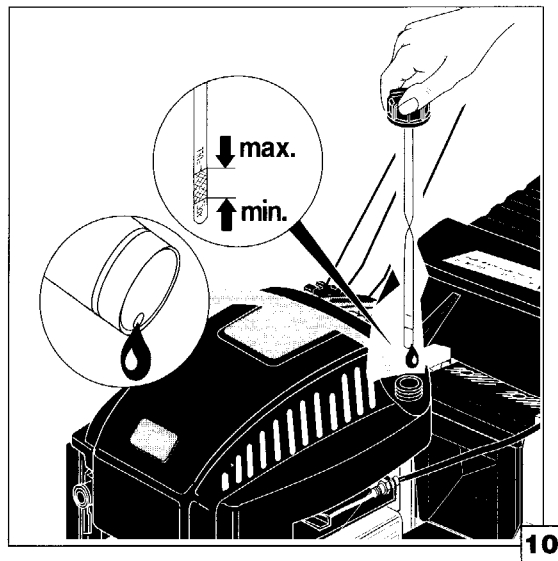
Ajuste y corte el césped en los meses de verano calientes conforma a la escala „Normal“.

Emplee para la hierba densa, gruesa o húmeda, como p.e. en la primavera la escala „Tupido“.

1. Desplace el cortacésped sobre el césped antes de comenzar con el corte - La escala tiene que estar paralela al suelo.
2. Ahora puede determinar en la escala la altura del césped a cortar y seleccionar el ajuste recomendado.



9



3.7 Rellenado de aceite del motor (figura 10)



Para temperaturas exteriores por encima de 4 °C ha de emplearse SAE 10 W-30 HD ó 10 W-40 HD. Para temperaturas por debajo de 4 °C ha de emplearse SAE 5 W-20 ó 5 W-30 HD.

1. Coloque el cortacésped sobre una superficie horizontal.
2. Abra la tapa y eche unos 0,6 litros de aceite de motor e introduzca la varilla de nivel de aceite hasta el tope (no la gire).
3. Saque la varilla del nivel de aceite y controle el nivel de aceite.



El nivel de aceite no debe encontrarse por encima de la marca "Full" ni por debajo de la marca „ADD". En caso necesario purgue de nuevo un poco de aceite.

4. Enrosque fuertemente con la mano la tapa sobre la tubuladura de alimentación de aceite.



Primer cambio de aceite después de 5 horas de servicio. Después de cada 50 horas de servicio. Controle el nivel de aceite antes de cada puesta en marcha.

3.8 Reabastecimiento de combustible (figura 11)



Reabastezca sólo con gasolina normal sin plomo. No mezcle el combustible con aceite. No emplee combustible almacenado por largo tiempo.



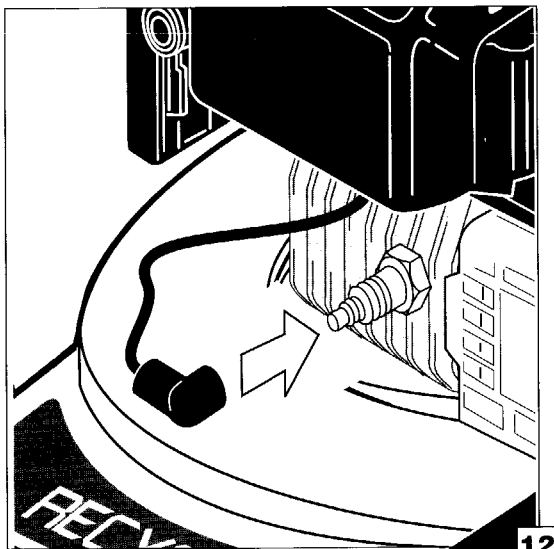
Almacene el combustible de reserva sólo en recipientes autorizados. Apague el motor para reabastecer de combustible. Abra el cierre del tanque sólo con el motor apagado. Reabastezca de combustible sólo a la intemperie. No respire los vapores del combustible.

Limpie el combustible derramado antes de la puesta en marcha.

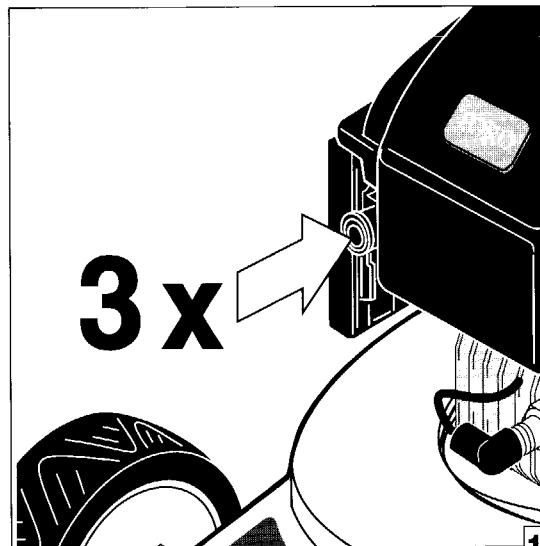
No fume, no mantenga ninguna llama libre, ni ninguna luz al descubierto.

Cuando haya relleno suficientemente de combustible cierre bien con la mano el cierre del tanque y limpie el combustible eventualmente derramado.

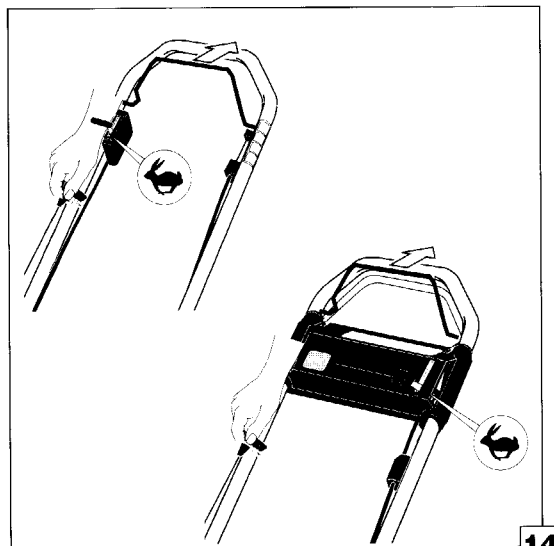
No rellene el combustible hasta la boca del depósito, sino dejar un "espacio de dilatación" de un aproximado de 1 cm.



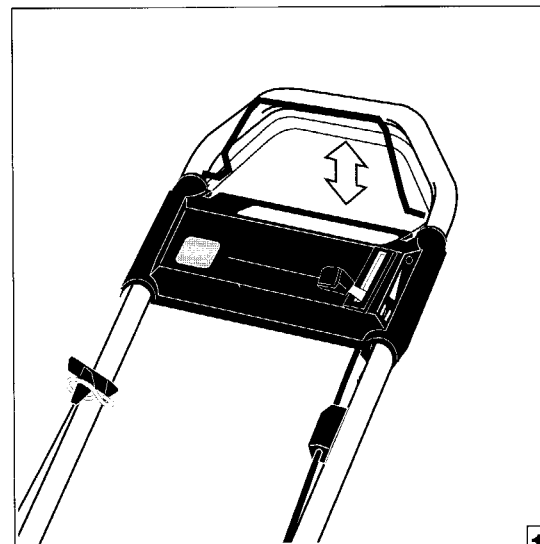
12



13



14



15

4 Funcionamiento

- 4.1 Arranque y paro del motor y manejo del accionamiento de ruedas (sólo cortacéspedes con accionamiento de ruedas)
- 4.2 Reciclaje
- 4.3 Corte del césped con el dispositivo de retención de la hierba
- 4.4 Corte del césped sin el dispositivo de retención de la hierba

4.1 Arranque y paro del motor y manejo del accionamiento de ruedas (sólo cortacéspedes con accionamiento de ruedas)

Arranque

1. Fije la bujía de encendido (figura 12). Mueva la palanca de ajuste adelante en la posición "rápido".
2. Coloque el cortacésped sobre una superficie sin hierba alta.
3. En el caso de un motor frío pulse 3 veces el botón de ayuda de arranque (figura 13).
En el caso de un motor caliente arranque éste sin pulsar el botón.
4. Alce el manubrio de seguridad hasta el asa del larguero y alce el cable de arranque hasta que sienta una resistencia. Alce el cable de arranque simultáneamente. Alce aprox. 1 largo del brazo hasta que arranque el motor (figura 14).



No alce el cable de arranque hasta el tope ni lo suelte rápidamente, sino deslícelo lentamente para evitar daños en el mecanismo de enrollado.

5. Cuando el motor marcha, mueva la palanca de ajuste en la posición deseada (rápido - lento).

Manejo del accionamiento de ruedas

6. En cortacéspedes con accionamiento de ruedas, alce el manubrio de accionamiento de ruedas hasta el asa del larguero para arrancar el accionamiento (figura 15).

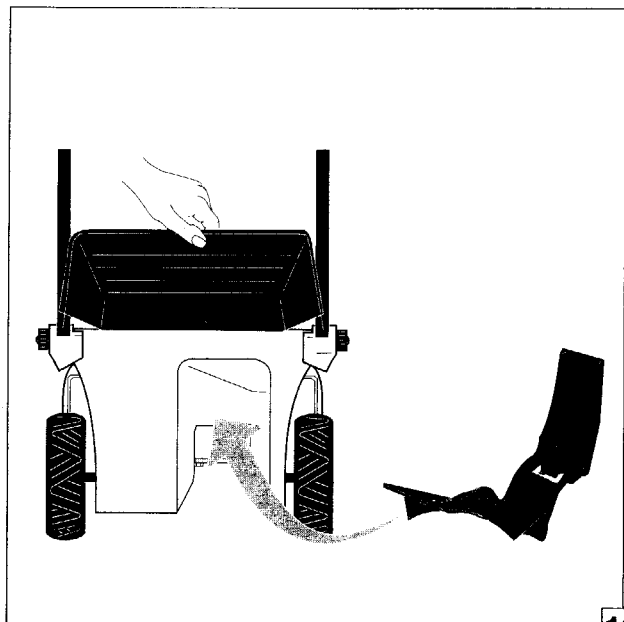


No utilice el cortacésped para tirar objetos.
No está permitido de montar en el cortacésped.

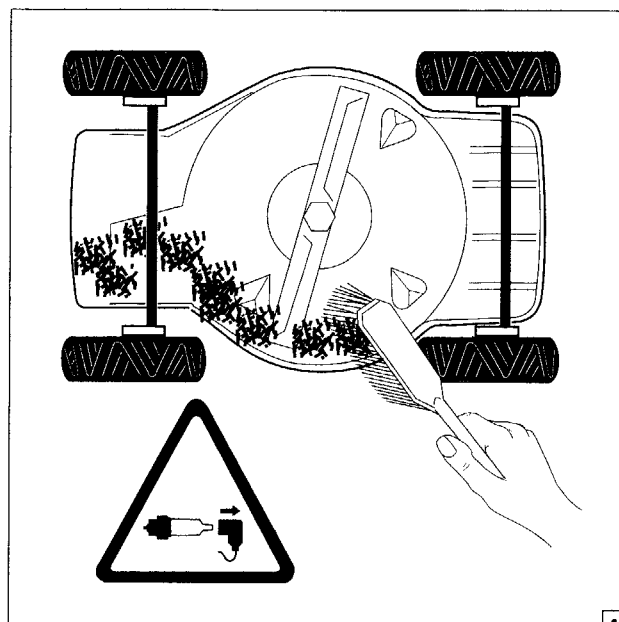
El motor marcha mientras se pulse el manubrio de seguridad.



TORO



16



17

Paro

Suelte el manubrio de seguridad.
En cortacéspedes con accionamiento de ruedas, suelte el manubrio de accionamiento de ruedas y el de seguridad.



La cuchilla marcha por corto tiempo retardada.
No tocar debajo del cortacésped.

Desconecte el cortacésped cuando esté por afuera del césped.
Antes de transportar o alzar el cortacésped espere que la cuchilla se pare y quite la bujía de encendido.

4.2 Reciclaje

Para el reciclaje tiene que encontrarse el obturador de reciclaje en el canal de salida.

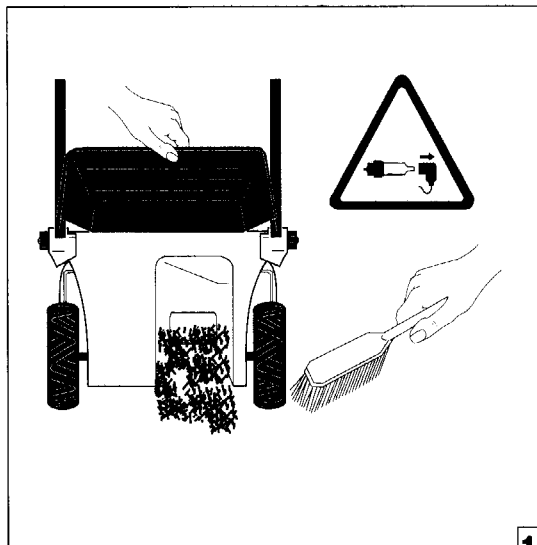
1. Asegúrese que el motor y la cuchilla estén parados.
2. Abra la tapa de salida.
3. Introduzca el obturador de reciclaje en el canal de salida. El obturador de reciclaje tiene que enclavarse (figura 16).
4. Cierre la tapa de salida.



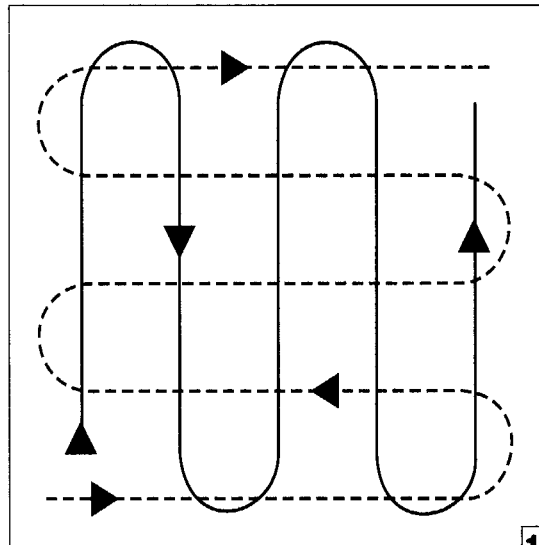
Para sacar el obturador de reciclaje desconecte el motor y espere que la cuchilla se pare.

Abra la tapa de salida y saque el obturador de reciclaje. Cierre la tapa de salida.

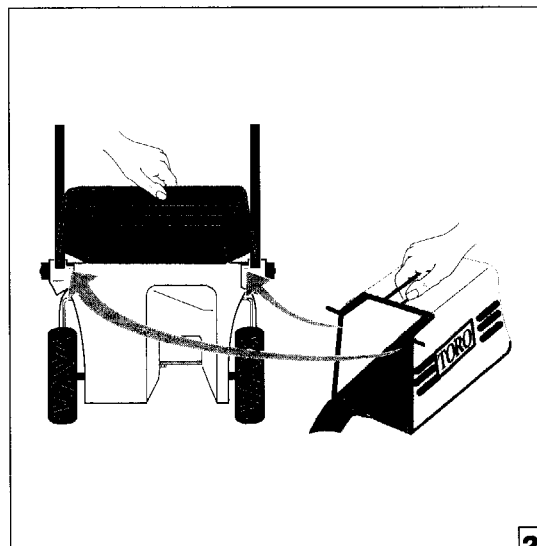
- Asegúrese que la cuchilla de corte siempre esté afilada. Las mellas pueden subsanarse con una lima (tenga en cuenta la compensación).
- Elimine después de cada uso los restos de hierba de la parte inferior del cortacésped, de los deflectores y del obturador del Recycler® (figura 17).
- En caso que la altura de la hierba sea mayor o igual a 15 cm, corte el césped en dos cortes.
- Use en los veranos calientes las posiciones C, D, E o F como altura de corte. No debe cortarse más de una tercera parte del tallo de la hierba.



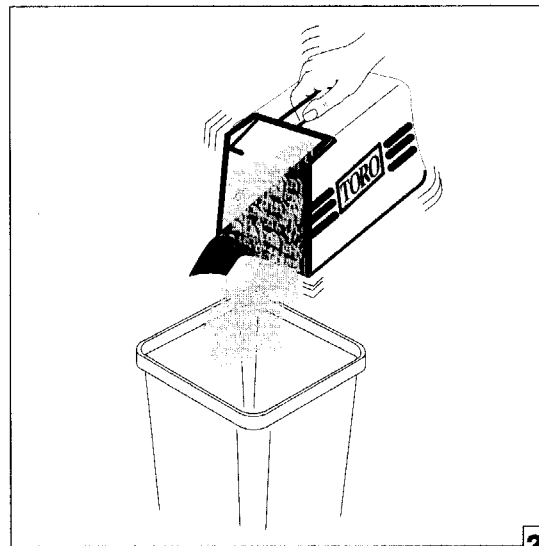
18



19



20



21

Seleccione para el corte del césped alto primeramente una posición de corte mayor. Corte después el césped con la posición usual.

Los pedazos de hierba aglutinada y la obstrucción del canal de corte conlleva a la estrangulación o al paro del motor. Corte en estos casos por lo menos con un escalón de corte mayor.

En el caso de pararse el motor por causa de las condiciones existentes en la caja del cortacésped y de bloquearse al conectarse de nuevo, se liberará necesariamente el túnel del cortacésped de los restos de hierba (figura 18).



Para limpiar el cortacésped desconecte el motor y quite la bujía de encendido - ¡peligro de lesión!

Cambie a menudo la dirección de corte (figura 19). En caso de no estar conforme con la figura de corte:

1. Reafile la cuchilla (no debe producirse ninguna descompensación).
2. Corte el césped más lentamente.
3. Aumente la altura de corte en uno o dos escalones.
4. Corte el césped en cortos períodos de tiempo.
5. Corte sólo 2/3 partes o la mitad del ancho de corte, para darle al cortacésped la posibilidad de autolimpiarse.

4.3 Corte del césped con el dispositivo de retención de la hierba



No desmonte nunca el dispositivo de retención de la hierba con el motor en marcha - ¡peligro de lesión!

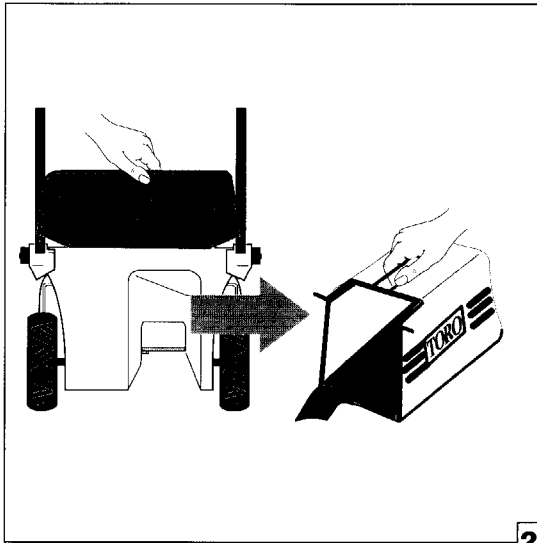
1. **Asegúrese que el motor y la cuchilla estén parados. ¡Elimine los obturadores de reciclaje!**
2. Limpie el área de salida de los restos de hierba (figura 18).
3. Cuelgue el dispositivo de retención de la hierba en los soportes que se encuentran en la caja del cortacésped (figura 20).
4. Cierre la tapa de salida hasta llegar al dispositivo de retención de la hierba.

Apague el motor y espere que la cuchilla se pare para vaciar el dispositivo de retención de la hierba. Quite la bujía de encendido cuando se separe del cortacésped.

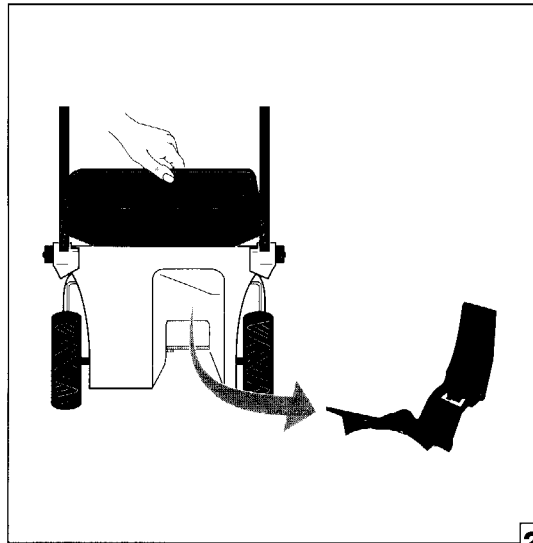
Saque el dispositivo de retención de la hierba e inclínelo ligeramente hacia atrás para que la hierba caiga. Vacíe completamente el dispositivo de retención de la hierba sacudiendo ligeramente éste (figura 21).



TORO



22



23

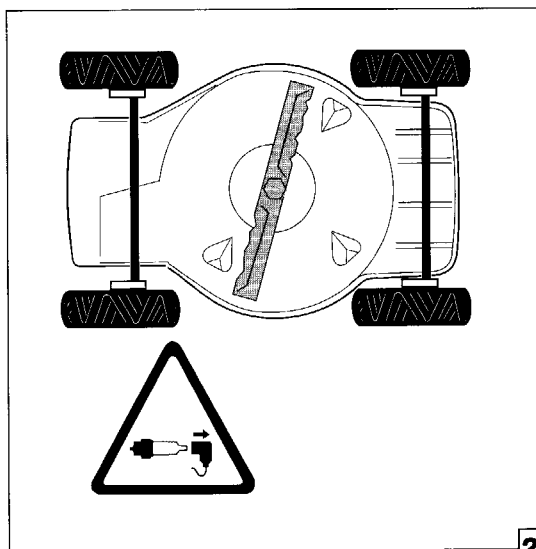
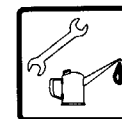
4.4 Corte del césped sin el dispositivo de retención de la hierba



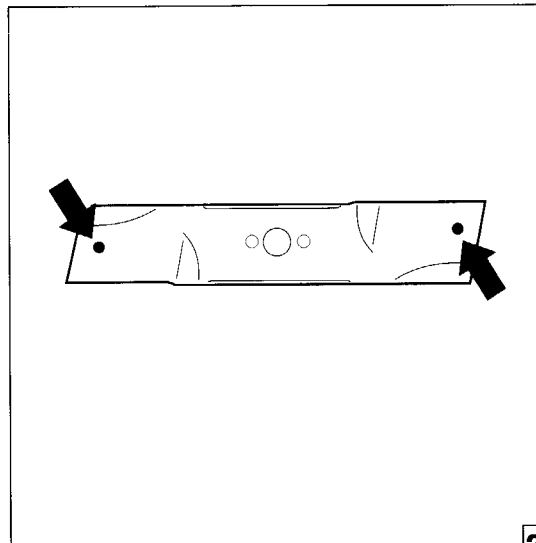
No desmonte nunca el dispositivo de retención de la hierba con el motor en marcha - ¡peligro de lesión!

Se recomienda cortar el césped sin dispositivo de retención de la hierba, cuando se corte hierba alta o cuando no se desee una recepción de la hierba.

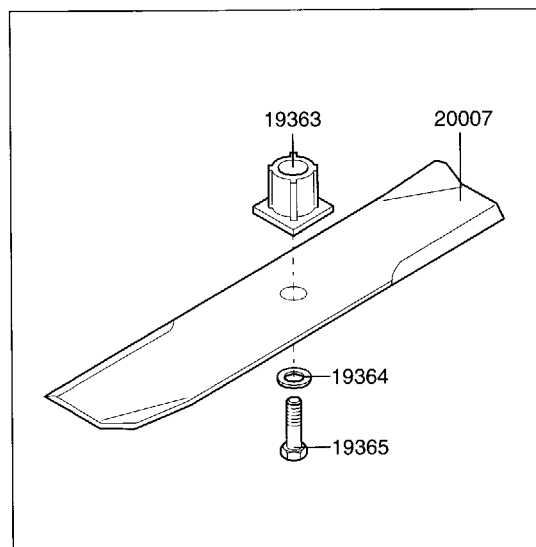
¡Elimine el dispositivo de retención de la hierba y la obturación de reciclaje!
(figura 22 + 23)



24



25



19363	Cubo de cuchilla
20007	Cuchilla
19364	Disco
19365	Tornillo de cuchilla

26

5 Mantenimiento y cuidado

- 5.1 Control de la cuchilla en cuanto a daños
- 5.2 Limpieza del cortacésped
- 5.3 Mantenimiento del filtro de aire
- 5.4 Cambio de aceite del motor
- 5.5 Cambio de la bujía de encendido
- 5.6 Ajuste del cable Bowden para la regulación del motor
- 5.7 Ajuste del cable Bowden para el accionamiento de ruedas
- 5.8 Ajuste del cable Bowden para Start / Stop del motor
- 5.9 Almacenamiento del cortacésped

5.1 Control de la cuchilla en cuanto a daños



Apague el motor cuando realice trabajos en el cortacésped, espere que la cuchilla se pare y quite la bujía de encendido. ¡Peligro de lesión!
Antes de colocar el cortacésped sobre el lado, vacíe completamente el tanque de combustible.

Proceda de la siguiente forma después que choque la herramienta de corte con un objeto duro, como p.e. una piedra:

- Desconecte el cortacésped y quite la bujía de encendido.
- Coloque el cortacésped sobre el lado correcto (carburador hacia arriba) (figura 24).
- Controle con cuidado si el borde de corte de la cuchilla presenta daños.

No emplee más las cuchillas dobladas o dañadas. Éstas tienen que cambiarse.

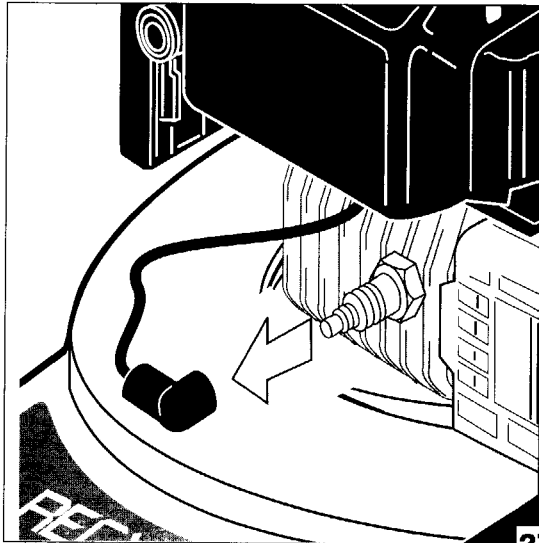
Emplee sólo cuchillas originales TORO. Éstas fueron concebidas especialmente para este equipo y garantizan un perfecto rendimiento, seguridad y una larga vida.

Afile las cuchillas sin filo.
Por razones de seguridad es posible un reafilado sólo hasta la marca situada (figura 25).

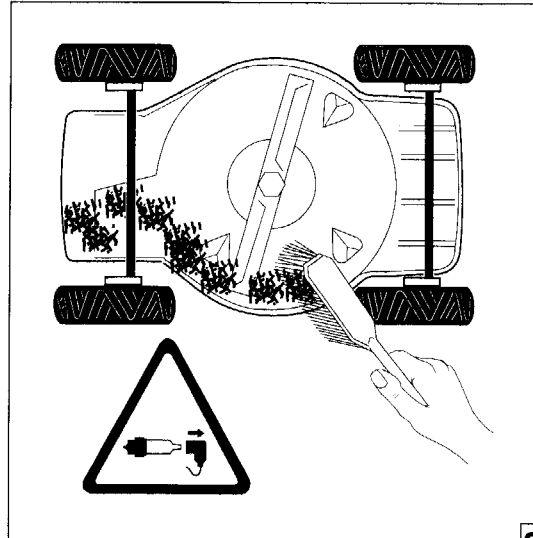


Un largo empleo de la misma cuchilla puede conllevar a desgastes y a cambios de la sección transversal de la cuchilla. A consecuencia de esto pudiera romperse la cuchilla o proyectarse partes de la misma.

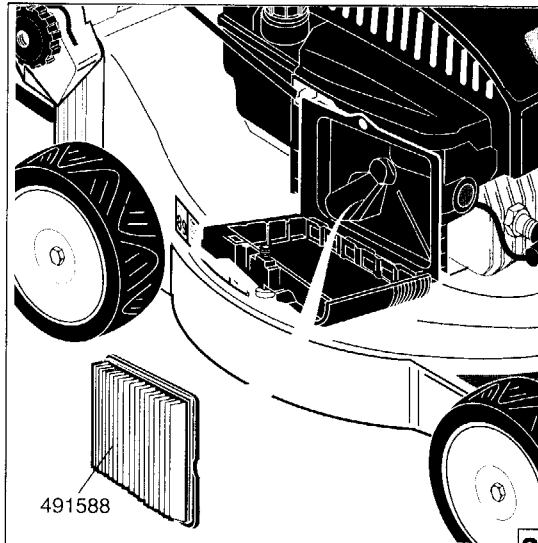
¡Opere el cortacésped sólo con una cuchilla en buen estado!
Emplee sólo piezas de recambio originales o piezas autorizadas por TORO (números de la piezas véa figura 26).



27



28



29

5.2 Limpieza del cortacésped



Apague el motor cuando realice trabajos de limpieza en el cortacésped, espere que la cuchilla se pare y quite la bujía de encendido. ¡Peligro de lesión! (figura 27)



No salpique el cortacésped con agua. ¡Peligro de daños al motor!
Antes de volcar el cortacésped vacíe completamente el tanque de combustible.
Incline el cortacésped de tal forma que el carburador esté arriba.

Limpie las suciedades y los desechos de hierba con un paño. Coloque el cortacésped sobre el lado correcto y limpie la cara inferior de la caja (figura 28).

5.3 Mantenimiento del filtro de aire

Limpie el filtro de aire cada 20 - 25 horas de servicio o después de 3 meses. Límpiolo a menudo bajo condiciones extremas de polvo o suciedad.



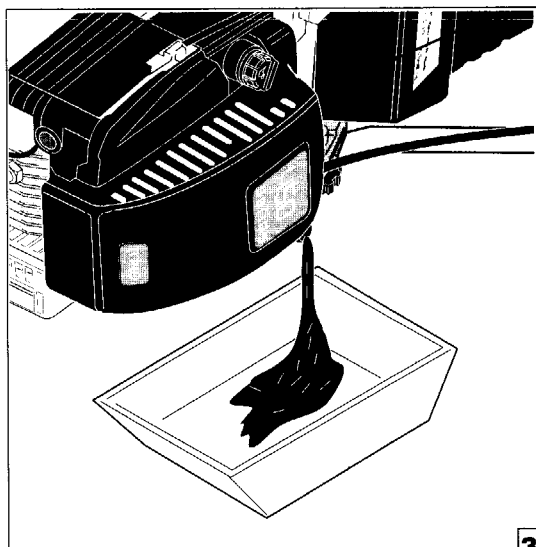
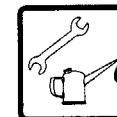
Asegúrese que el motor esté parado y que se haya sacado la bujía de encendido.

1. Suelte el tornillo y doble la tapa hacia abajo (figura 29).
2. Saque el cartucho con cuidado.
3. Si está sucio, límpielo sacudéndolo sobre una superficie plana, renueve el cartucho si está extremadamente sucio.

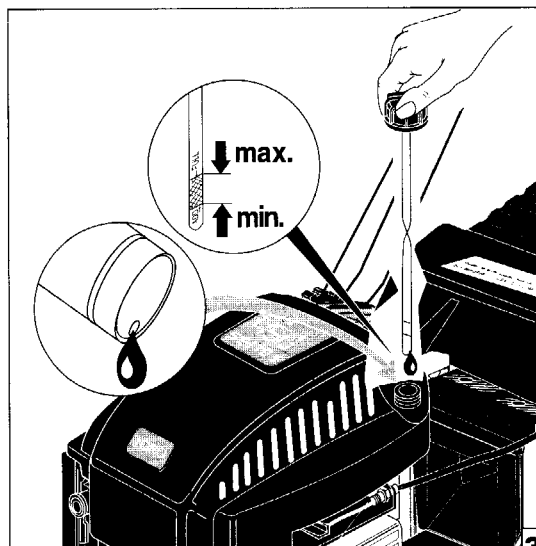


No arranque el motor sin el filtro de aire. El polvo o la suciedad puede conllevar a graves daños en el motor.

4. Coloque el cartucho limpiado o nuevo, cierre la tapa y apriete el tornillo (número de la pieza véa figura 29).



30



31

5.4 Cambio de aceite del motor



Apague el motor cuando realice trabajos en el cortacésped, espere que la cuchilla se pare y quite la bujía de encendido. ¡Peligro de lesión!

Primer cambio de aceite: después de 5 horas de servicio.
Otros cambios de aceite: después de cada 50 horas de servicio, pero por lo menos 1 vez por año.

Arranque el motor por algunos minutos antes de cambiar el aceite.

Clases de aceite: Para temperaturas exteriores por encima de 4°C emplee SAE 10W30 HD ó 10W40 HD. Para temperaturas por debajo de 4°C emplee SAE 5W20 HD ó 5W30 HD.

1. Saque la gasolina y vacíe completamente el tanque.
2. Coloque una cuba plana o cubeta debajo del tubo de alimentación de aceite.
3. Saque el tapón con orificio de ventilación del aceite y purgue el aceite viejo en la cuba (figura 30).

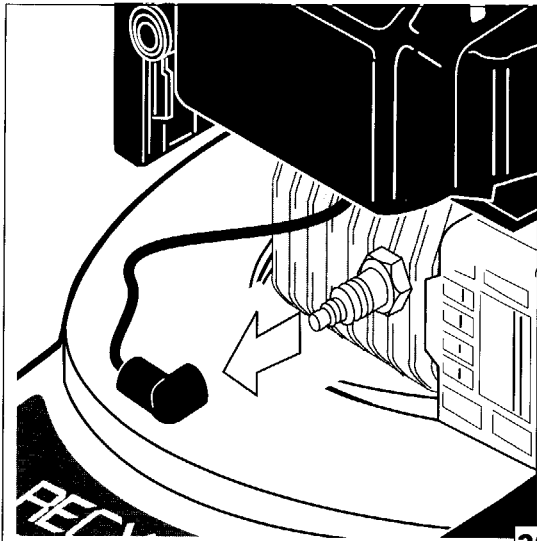


¡Cuide durante el cambio de aceite que no gotee aceite en el suelo!

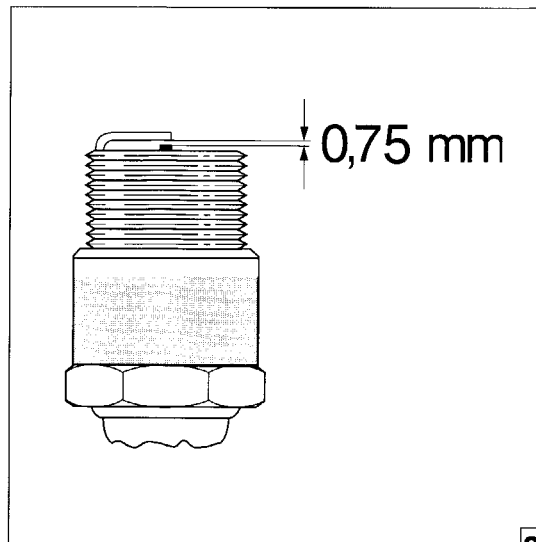
4. Cuando haya sacado todo el aceite coloque de nuevo el cortacésped sobre sus cuatro ruedas y eche aceite de motor nuevo (unos 0,6 litros).
Controle el nivel de aceite (figura 31).
5. Enrosque de nuevo el tapón con orificio de ventilación.



El aceite viejo no debe penetrar en la tierra o en la canalización. Recolecte el aceite viejo en un recipiente grande y entréguelo en el lugar de recopilación de aceite.



32



33

5.5 Cambio de la bujía de encendido



Apague el motor cuando realice trabajos en el cortacésped, espere que la cuchilla se pare y quite la bujía de encendido. ¡Peligro de lesión!

Las personas que lleven marcapasos no deben trabajar con el motor en marcha y durante el arranque del motor en piezas conductoras de corriente de la instalación de encendido. Ha de asegurarse que el motor esté parado. Primeramente entonces puede quitarse la bujía.

1. Quite la bujía de encendido (figura 32).
2. Limpie el área alrededor de la bujía de encendido.
3. Desenrosque la bujía de encendido.

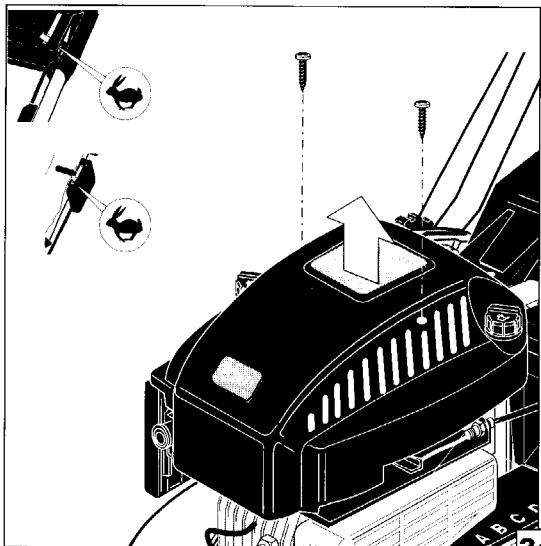
Una bujía de encendido rajada, en mal estado o sucia tiene que cambiarse por una bujía de encendido equivalente. Recomendación: Champion RJ 19 LM o equivalente.

Ajuste la distancia de los electrodos a 0,75 mm (figura 33).

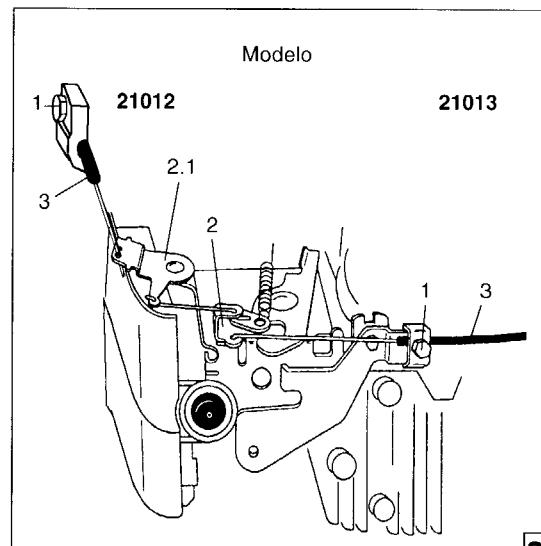
Coloque y apriete la bujía de encendido con la obturación.

Par de apriete: 20 Nm

Si no usase una llave dinamométrica apriete la bujía de encendido de forma fija.



34



35

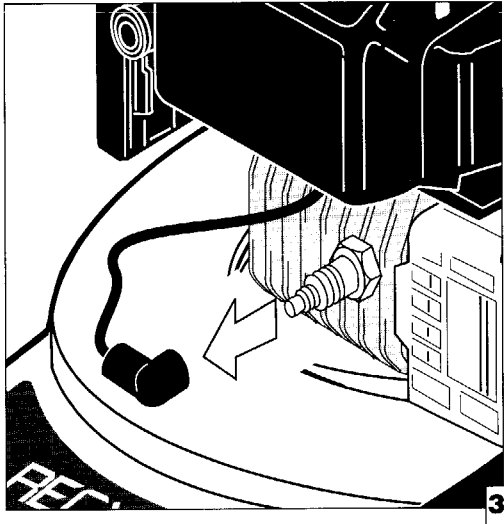
5.6 Ajuste del cable Bowden para la regulación del motor

Problema: el motor arranca mal

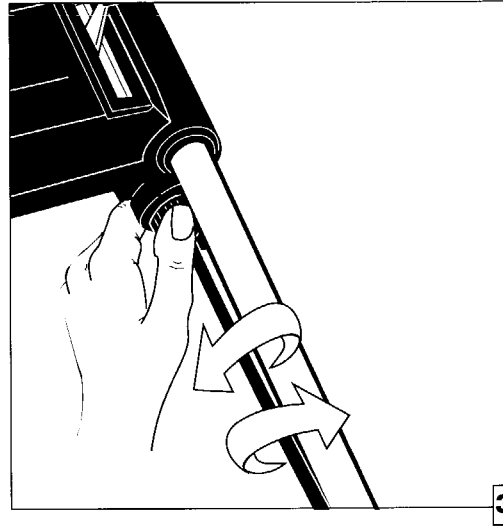


Apague el motor cuando realice trabajos en el cortacésped, espere que la cuchilla se pare y quite la bujía de encendido. ¡Peligro de lesión! (figura 32)

1. Suelte los tornillos de la cubierta del motor y quítelos. Mueva la palanca de ajuste en posición "rápido" (figura 34).
2. Suelte el tornillo de apriete (1) hasta que el cable Bowden se deslice (figura 35).
3. Gire la manija (2) o (2.1) del carburador en el sentido de las agujas del reloj (posición todo gas), estire el manguito del cable correspondiente y fíjelo con el tornillo de apriete (1).
4. Coloque la cubierta del motor y apriétela (figura 34).



36



37

5.7 Ajuste del cable Bowden para el accionamiento de ruedas (sólo cortacéspedes con accionamiento de ruedas)

Problema: el accionamiento de ruedas no arranca o para.



Apague el motor cuando realice trabajos en el cortacésped, espere que la cuchilla se pare y quite la bujía de encendido. ¡Peligro de lesión! (figura 36).

1. Si el accionamiento no arranca, gire la tuerca de ajuste en el sentido contrario de las agujas del reloj (figura 37).
2. Si el accionamiento no para correctamente o el cortacésped se mueve después del paro, gire la tuerca de ajuste en el sentido de las agujas del reloj.

5.8 Ajuste del cable Bowden para Start / Stop del motor



El cable sólo debe ser ajustado o cambiado en un taller de servicio al cliente TORO.

5.9 Almacenamiento del cortacésped

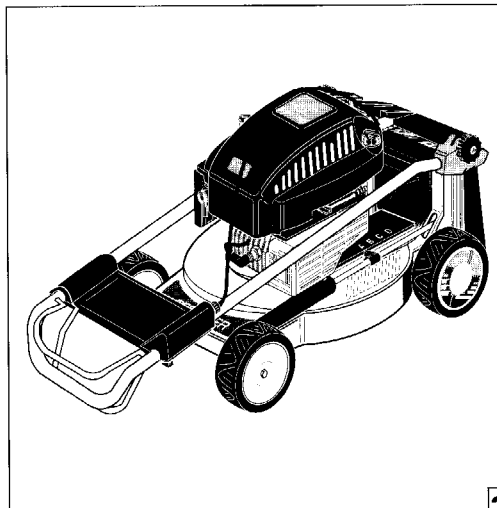
Quite la bujía de encendido

Limpie el cortacésped.
Compruebe todos los bulones, tornillos y tuercas.
Cambie las piezas dañadas.

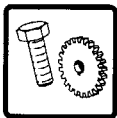
Emplee sólo piezas de recambio originales de TORO y consulte en caso dado un representante cualificado de TORO.

Vacíe el tanque de combustible para almacenar el cortacésped y arranque el motor para que se consuma todo el combustible.

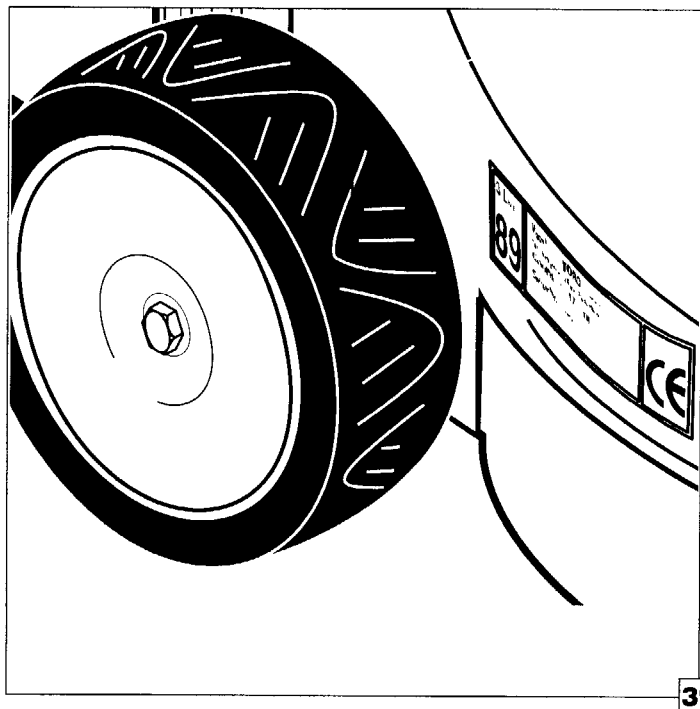
Coloque el cortacésped en un lugar limpio y seco.
Para ello puede doblarse la barra del manubrio (figura 38).



38



TORO



6 Piezas de recambio y localización de fallos

- 6.1 Indicaciones para el pedido de piezas de recambio
- 6.2 Dirección postal del servicio al cliente
- 6.3 Localización de fallos
- 6.4 Piezas de recambio

6.1 Indicaciones para el pedido de piezas de recambio

Emplee sólo piezas de recambio originales de TORO o aquellas piezas autorizadas por el fabricante.

Sólo así se garantiza su seguridad y la seguridad de terceras personas.

En la placa indicadora de tipo se encuentra el N° de modelo y el de serie del cortacésped (figura 39).

Dé siempre ambos números en los pedidos de piezas de recambio o en la correspondencia que realice.

Inscriba aquí el n° de modelo y el de serie de su cortacésped TORO:

N° de modelo:

N° de serie:

Las piezas de recambio puede obtenerlas en cualquier taller de servicio al cliente de TORO dando el n° de modelo y el de serie.

6.2 Dirección postal del servicio al cliente

Escriba aquí su taller de servicio al cliente TORO más cercano:



LOCALIZACIÓN DE FALLOS

Problema	Posibles causas	Ayuda
El motor no arranca.	<ol style="list-style-type: none"> 1. La palanca de ajuste para el motor no está en posición "rápido". 2. Olvidado de pulsar el botón de ayuda de arranque. 3. El tanque de combustible está vacío. 4. El cartucho del filtro de aire está sucio. 5. La bujía de encendido está suelta. 6. El cable de encendido está suelto o se soltó de la bujía de encendido. 7. La distancia entre los electrodos no es correcta. 8. La bujía de encendido está defectuosa. 9. El carburador está inundado. 10. La instalación de encendido está defectuosa (no se produce chispa de encendido). 11. La cuchilla está suelta. 12. La parada del motor está activa. 13. El cable Bowden para la regulación del motor no está ajustado correctamente. 	<ol style="list-style-type: none"> 1. Mueva la palanca de ajuste en posición "rápido". 2. Pulse 3 veces el botón. 3. Rellene el tanque de combustible. 4. Limpie o renueve el cartucho. 5. Apriete las bujías de encendido. Par de apriete: 20 Nm. 6. Fije el cable de encendido a la bujía de encendido. 7. Ajuste la distancia entre los electrodos a 0,75 mm. 8. Monte una nueva bujía de encendido. 9. Saque el cartucho del filtro de aire. Tire repetidamente del cable de arranque hasta que se vacíe el carburador y el motor arranque. Tan pronto arranque el motor tiene que apagarse éste de nuevo y montarse el cartucho. 10. Consulte el servicio al cliente TORO. 11. Consulte el servicio al cliente TORO. 12. Retire la abrazadora de seguridad. 13. Ajuste el cable Bowden.
El motor arranca mal, su marcha es irregular o pierde potencia.	<ol style="list-style-type: none"> 1. Hay suciedad o agua en el tanque de combustible. 2. El agujero de aireación en el cierre del tanque está obstruido. 3. El cartucho del filtro de aire está sucio. 4. El tornillo de la cuchilla está suelto. 5. La bujía de encendido está defectuosa. 	<ol style="list-style-type: none"> 1. Purgue la gasolina y limpie el tanque; rellene el tanque con gasolina fresca y limpia. 2. Limpie o cambie el cierre del tanque. 3. Limpie el renueve el cartucho. 4. Consulte el servicio al cliente TORO. 5. Ajuste la distancia entre los electrodos a 0,75 mm o monte una nueva bujía de encendido.



LOCALIZACIÓN DE FALLOS

Problema	Posibles causas	Ayuda
	<ol style="list-style-type: none"> 6. Las aperturas de aireación en la cubierta del motor están obstruidas. 7. Las aletas refrigeradoras y los orificios de entrada de aire que se encuentran debajo del cuerpo del ventilador están obstruidos. 	<ol style="list-style-type: none"> 6. Limpie los orificios de ventilación. 7. Limpie las aletas refrigeradoras y los orificios de entrada de aire.
El motor tiene fallo en el encendido durante la alta velocidad.	<ol style="list-style-type: none"> 1. La distancia entre los electrodos de la bujía de encendido es muy pequeña. 	<ol style="list-style-type: none"> 1. Ajuste la distancia entre los electrodos a 0,75 mm.
El motor está recalentado.	<ol style="list-style-type: none"> 1. El flujo de aire refrigerante está obstaculizado. 2. La distancia entre los electrodos de la bujía de encendido no es correcta. 3. Bujía de encendido errónea. 	<ol style="list-style-type: none"> 1. Limpie las aperturas de aireación en la cubierta, en el cuerpo del soplador y en las aletas refrigeradoras del motor. 2. Ajuste la distancia entre los electrodos a 0,75 mm. 3. Monte una bujía de encendido recomendada con una distancia entre los electrodos de 0,75 mm.
El motor tiene vibraciones irregulares.	<ol style="list-style-type: none"> 1. El tornillo de la cuchilla está suelto. 2. La cuchilla no está equilibrada. 3. En el canal de corte hay mucha hierba. 	<ol style="list-style-type: none"> 1. Consulte el servicio al cliente TORO. 2. Consulte el servicio al cliente TORO. 3. Limpie el cortacésped.
Sólo cortacéspedes con accionamiento de ruedas El accionamiento no para o el cortacésped se mueve a sacudidas.	<ol style="list-style-type: none"> 1. El cable Bowden para el accionamiento de ruedas está desajustado. 2. La palanca de desembrague está desajustada o defectuosa. 3. El embrague está defectuoso. 	<ol style="list-style-type: none"> 1. Ajuste el cable Bowden. 2. Consulte el servicio al cliente TORO. 3. Consulte el servicio al cliente TORO.
El accionamiento arranca pero el cortacésped no se mueve.	<ol style="list-style-type: none"> 1. La correa trapezoidal está defectuosa. 2. La marcha libre está defectuosa. 	<ol style="list-style-type: none"> 1. Consulte el servicio al cliente TORO. 2. Consulte el servicio al cliente TORO.



7 Recomendaciones para el cuidado del césped

7.1 Primavera

7.2 Verano

7.3 Otoño

7.4 Invierno

7.1 Primavera

Limpeza: El primer corte y la limpieza se realizarán dos o tres semanas antes que comience el crecimiento normal. Durante el corte del césped se ajustará la altura de corte para que se corten unos 1,5 cm de la hierba en reposo. Con ello se promueve el color verde de la hierba. Empleando el saco de retención de la hierba suministrado como accesorio pueden eliminarse los desechos del invierno; pero se han de eliminar con anterioridad los objetos de metal, piedras, restos de vidrio, etc que pudieran dañar el saco de retención de la hierba.

Removido: El suelo debe removerse con un equipo de desagregación mecánico (equipo de removido). A causa de la desagregación pueden entrar con más facilidad el aire, el agua y los abonos en el suelo, logrando así una formación profunda de las raíces.

Abonado: Sobre las superficies del césped se esparcen al inicio de la primavera fertilizantes apropiados para el césped. Esta fertilización ha de repetirse según los requerimientos del césped. Quien desee un césped espeso y verdoso hasta el invierno, debe esparcir el último fertilizante a finales del verano. Para cada caso se aconseja mojar suficientemente el césped inmediatamente después de la fertilización. Aquí ha de observarse que en el caso de suelos irregulares o durante el riego no se provoque con un fuerte "chorro de agua" la sedimentación del fertilizante. Tampoco debe fertilizarse acabado de cortarse el césped, sino algunos días más tarde o antes. Cada fertilización conlleva a una capa de césped más espesa, acelerándose de esta forma el crecimiento del césped.

Se ha de observar especialmente el corte oportuno, ya que de lo contrario se oprimen las valiosas hierbas ramificadas.

Es un gran error cortar el césped muy largo y a continuación demasiado corto. Si se corta muy profundo el césped, especialmente durante la sequía, se forman manchas pardas, las cuales se denominan erróneamente a menudo como daños por la fertilización.

Riego: Para mantener un césped saludable es importante un buen riego. Un riego profundo cuando más lo necesita el césped (antes de secarse éste), provoca una formación profunda de las raíces. Un riego a menudo y superficial provoca que se concentren las raíces en las cercanías de la superficie de la tierra y se estimula el crecimiento de la hierba mala.

Corte del césped: Un corte a menudo es indispensable para conservar un césped saludable. Lo mejor para el césped es no cortar más de 1/3 partes de la hierba. Los céspedes finos o recientemente sembrados deben cortarse a 3,5 cm. Esto se repite aproximadamente de cuatro a cinco semanas para que el césped crezca y aumente su espesor.

Lucha contra las malas hierbas, los insectos y las enfermedades: La mayoría de los comerciantes especializados ofertan productos químicos especiales para luchar contra las malas hierbas, los insectos y las enfermedades de diferentes tipos. Han de tenerse necesariamente en cuenta las instrucciones del fabricante en relación con la frecuencia de aplicación, la compatibilidad con el medio ambiente y el empleo de los medios prescritos.

Siembra: A pesar que el otoño es la mejor temporada para realizar la siembra, puede sembrarse el césped en la primavera.

7.2 Verano

Corte del césped: Durante los meses de verano calientes y secos no debe cortarse muy corto el césped, ya que éste pudiera secarse y researse demasiado. En el caso de cortarse con el dispositivo de retención de la hierba, pueden entonces eliminarse las malas hierbas, semillas de malas hierbas y otras plantas no deseadas.

Revolvimiento: Según la constitución del suelo es necesario realizar un revolvimiento cada cierto tiempo, especialmente durante un verano seco.

Riego: Durante los meses calientes del verano es la hierba seca un indicio de la necesidad de agua. Se recomienda durante estos meses un riego profundo. Además de los tipos de riego usuales con mangueras están también a disposición sistemas de riego con colocación en la tierra, los cuales también son fabricados por TORO. Estos sistemas de riego trabajan de forma automática, pero también se obtienen con operación manual. La firma Riversa, con sede en Ctra. de Cádiz-Málaga Km. 195, 29600 Marbella (Málaga), le envía con gusto material informativo detallado.

7.3 Otoño

Corte del césped: En el otoño debe cortarse la hierba de la misma forma como se procede en los meses de verano. En el otoño se cortará la hierba tantas veces como lo exija el crecimiento de la misma. Cuando se emplee el dispositivo de retención de la hierba se recolectan automáticamente las hojas en el saco cortadas parcialmente, lo cual es apropiado especialmente para la realización del compostaje.

Sugerencias para el triturado de las hojas: El reciclador se puede emplear también para triturar las hojas o otros desechos del jardín.

Si desea recolectar sin embargo las hojas en sacos de basura, entonces será mucho menor la cantidad de sacos a llenar porque las hojas hubieron de triturarse anteriormente siendo así menor el volumen de llenado.

Una parte del producto de corte llega sin embargo al césped durante el trabajo con el dispositivo de retención de la hierba, lo cual le suministra al suelo abono importante y sustancias nutritivas valiosas hasta la próxima primavera.

- Cerciórese antes de cortar la hierba que las hojas estén secas.
- Antes de concluir con el „Reciclaje“ cerciórese que aproximadamente 50 % de la hierba sobre la superficie cortada esté aún visible.
- Para recolectar toda la hierba y triturarla de forma fina, es también conveniente ir más despacio para recolectar así todas las partículas del césped.
- Se recomienda en la primavera echar un poco de cal al césped en el caso haber grandes cantidades de hojas de encina, para unir los ácidos de hoja.

Riego: Como el suelo debe estar húmedo al comienzo de los meses de invierno, es tan importante un riego regular como durante los meses de verano.

Siembra: Esta temporada del año es la más apropiada para sembrar el césped y para resembrar los céspedes existentes con crecimiento fino.

7.4 Invierno

Preparación del césped para el invierno: Quien desee un césped bonito y siempre verde que sea resistente al desgaste sin dañarse, debe cubrirlo cada 2 a 3 años antes de comenzar el invierno con tierra de compostaje o abono de mantillo. El abono de mantillo finamente triturado se incluye después de echarlo minuciosamente en la capa vegetal.



The Toro Company, 8111 Lyndale Ave. So. , Bloomington, MN 55420 - 1196, USA