



**Count on it.**

Form No. 3433-313 Rev A

オペレーターズマニュアル

## バーチカッター

Reelmaster® 5010-H シリーズ用 7 インチリール用

モデル番号 03618—シリアル番号 405130001 以上

モデル番号 03619—シリアル番号 405130001 以上



この製品は、関連する全ての欧州指令に適合しています。詳細についてはこの冊子の末尾にあるDOI適合宣誓書をご覧ください。

## はじめに

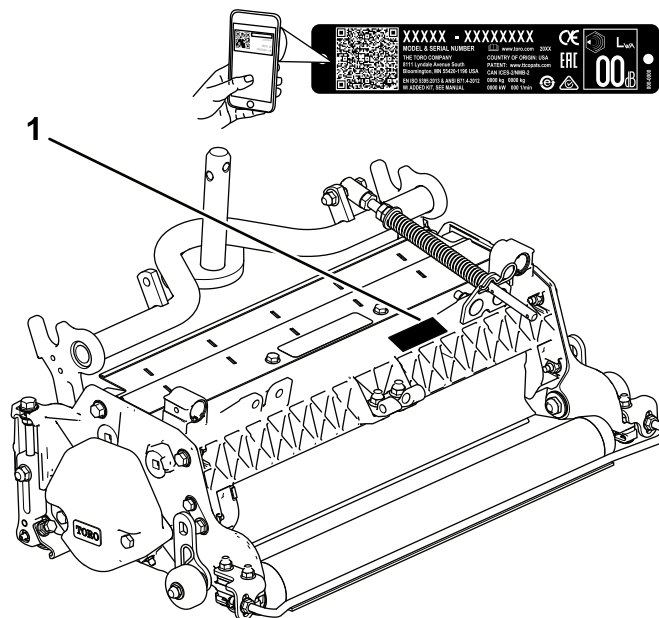
このバッチカッターキットは、乗用型の装置に取り付けて使用する専門業務用の製品であり、そのような業務に従事するプロのオペレータが運転操作することを前提として製造されています。この製品は、集約的で高度な管理を受けている公園、スポーツフィールドや商用目的で使用される芝生にバッチカット作業を行うことを主たる目的として製造されており、この機械は本来の目的から外れた使用をすると運転者本人や周囲の人間に危険な場合があります。

この説明書を読んで製品の運転方法や整備方法を十分に理解し、他人に迷惑の掛からない、適切で安全な方法でご使用ください。この製品を適切かつ安全に使用するのをお客様の責任です。

製品の安全や取り扱い講習、アクセサリなどに関する情報、代理店についての情報の入手、お買い上げ製品の登録などをネットで行っていただくことができます [www.Toro.com](http://www.Toro.com)

整備について、また純正部品についてなど、分からないことはお気軽に弊社代理店またはカスタマーサービスにおたずねください。お問い合わせの際には、必ず製品のモデル番号とシリアル番号をお知らせください。図1にモデル番号とシリアル番号を刻印した銘板の取り付け位置を示します。いまのうちに番号をメモしておきましょう。

**重要**シリアル番号プレートについているQRコード無い場合もありますをモバイル機器でスキャンすると、製品保証、パーツその他の製品情報にアクセスできます。



g280722

図 1

1. 銘板取り付け位置

モデル番号 _____
シリアル番号 _____

この説明書では、危険についての注意を促すための警告記号 図2 を使用しております。これらは死亡事故を含む重大な人身事故を防止するための注意ですから、必ずお守りください。



g000502

図 2

危険警告記号

この他に2つの言葉で注意を促しています。**重要**は製品の構造などについての注意点を、**注**はその他の注意点を表しています。

# 目次

安全について	3
安全に関する一般的な注意	3
カッティングユニットの安全確保	4
刈り込みブレードについての安全事項	4
安全ラベルと指示ラベル	4
組み立て	5
1 パーチカッターの点検	5
2 移動用ローラを取り付ける	6
3 Oリングとグリスフィッティングを取り付ける	6
4 ショルダボルトを取り付けるRM5010 ハイブリッドのみ	7
5 エンドウェイト・キットを取り付けるモデル03618のみ	8
6 パーチカッターを調整する	8
7 パーチカッターリールの取り付け	8
製品の概要	9
仕様	9
運転操作	9
トレーニング期間	9
パーチカッターを調整する	9
運転のヒント	10
保守	11
キックスタンドを使ってカッティングユニットを立てた状態にする	11
パーチカッターの潤滑	11
ブレードをシャフトから取り外す	12
パーチカッターのブレードを取り付ける	12
標準以外のブレード間隔	13
ローラの整備	14

# 安全について

この機械は、EN ISO 5395: 規格およびANSI B71.4-2017 規格に適合しています。

## 安全に関する一般的な注意

この製品は手足を切断する能力がある。重大な人身事故を防ぐため、すべての注意事項を厳守してください。

- 本機をご使用になる前に必ずこのオペレーターズマニュアルをお読みになり内容をよく理解してください
- この機械を運転する時は常に十分な注意を払ってください。運転中は運転操作に集中してください注意散漫は事故の大きな原因となります。
- 作業場所をよく確認し、パーチカッターのブレードにはね飛ばされる危険のあるものはすべて取り除いてください。作業場所から人を十分に遠ざけてください。
- 機械の可動部の近くには絶対に手足を近づけないでください。
- ガードなどの安全保護機器が正しく機能していない時は、運転しないでください。
- 排出口の近くに手足などを近づけないでください。
- 作業場所に、無用の大人、子供、ペットなどを近づけないでください。子供に運転させないでください。
- 運転席を離れる前に
  - 平らな場所に駐車する。
  - カッティングユニット下降
  - 駆動システムをOFFにする。
  - 駐車ブレーキを掛ける装備車の場合。
  - エンジンを止め、キーを抜き取る。
  - 全ての動きが停止するのを待つ。
  - 刃が硬いものにぶつかったりユニットが異常な振動をしたりした場合は直ちに車両を止めてエンジンを停止し、パーチカッターに損傷が発生していないか点検してください。損傷や異常があれば修理を行い、修理が終わるまでは使用を再開しないでください。
  - ボルト、ナット、ねじ類などすべてを十分に締めつけ、常にパーチカッターの安全を心掛けてください。

間違った使い方や整備不良は人身事故などの原因となります。事故を防止するため、以下に示す安全上の注意や安全注意標識 ▲ のついている遵守事項は必ずお守りください「注意」、「警告」、および「危険」の記号は、人身の安全に関わる注意事項を示しています。これらの注意を怠ると死亡事故などの重大な人身事故が発生する恐れがあります。

# カッティングユニットの安全確保

- トラクションユニットに取り付けたカッティングユニットは、機械の一部となります。ですから、トラクションユニットのオペレーターズマニュアルもお読みになって、機械全体を安全に取り扱う方法を良く学んでください。
- 異物をはね飛ばしたときや機体に異常な振動を感じたときにはまずマシンを停止し、キー付きのマシンではキーを抜き取り、各部の動きが止まってからよく点検してください。異常を発見したら、作業を再開する前にすべて修理してください。
- 各部品が良好な状態にあり、ボルトナット類が十分にしまっているか常に点検してください。読めなくなったステッカーは貼り替えてください。
- アクセサリ、アタッチメント、交換部品は、必ずトロの純正品をお使いください。

# 刈り込みブレードについての安全事項

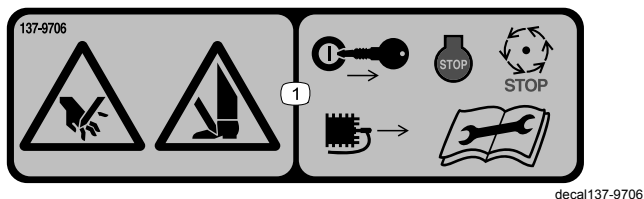
磨耗の進んだブレードや破損したブレードは、回転中にちぎれて飛び出す場合があります。これが起こるとオペレータや周囲の人間に多大の危険を及ぼし、最悪の場合には死亡事故となる。

- ブレードが磨耗や破損していないか定期的に点検すること。
- ブレードを点検する時には安全に十分注意してください。ブレードをウェスでくるむか、安全手袋をはめ、十分に注意して取り扱ってください。ブレードは研磨または交換のみ行い、たたいて修復したり溶接したりしないでください。
- 複数のブレードを持つ機械では、つのブレードを回転させると他も回転する場合がありますから注意してください。

## 安全ラベルと指示ラベル



危険な部分の近くには、見やすい位置に安全ラベルや指示ラベルを貼付しています。破損したりはがれたりした場合は新しいラベルを貼付してください。



137-9706

1. 手足を切断する危険整備作業を行う前に、エンジンを停止し、キーを抜き取るか点火プラグコードを外すか、可動部が停止するのを待つこと。オペレーターズマニュアルを読むこと。

# 組み立て

## 付属部品

すべての部品がそろっているか、下の表で確認してください。

手順	内容	数量	用途
1	バーチカッター	1	バーチカッターを点検します。
2	移動用ローラアセンブリ コッターピン	2 2	移動用ローラを取り付けます。
3	リング グリスフィッティングストレート	1 1	Oリングとグリスフィッティングを取り付けます。
4	ショルダボルト	5	ショルダボルトを取り付けます RM5010 ハイブリッドのみ
5	エンドウエイト・キット別売	1	エンドウエイト・キットを取り付けますモ デル 03618 のみ。
6	必要なパーツはありません。	-	バーチカッターを調整します。
7	必要なパーツはありません。	-	バーチカッターリールの取り付け。

## その他の付属品

内容	数量	用途
オペレーターズマニュアル	1	マニュアルはよくお読みになってから適切な場所に保管し てください。
パーツカタログ別途入手してくださいパーツカ タログの入手方法については、同封の葉書 をご覧ください。	-	

注 前後左右は運転位置からみた方向です。

3. キャリアフレームのサスペンションが自由に動くこと、特に、前後に揺れるときに引っ掛かりがないことを確認する。

# 1

## バーチカッターの点検

この作業に必要なパーツ

1	バーチカッター
---	---------

## 手順

バーチカッターの梱包を解いたら、以下のことを確認してください

1. リールの両側にグリスが付いていることを確認する。リールシャフトのスプラインの内側に、目視でグリスを確認できることが必要である。
2. ボルト ナット類にゆるみがないか点検する。

# 2

## 移動用ローラを取り付ける

この作業に必要なパーツ

2	移動用ローラアセンブリ
2	コッターピン

### 手順

コッターピンを使って、移動用ローラブラケットを各サイドプレートのピンに固定する 図 3。

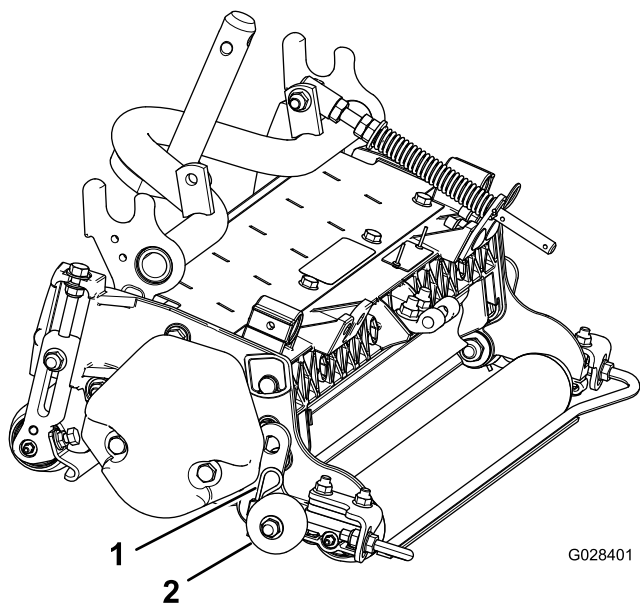


図 3

1. コッターピン                      2. 移動用ローラ・アセンブリ

注 ローラは、パーチカッターの後ろに取り付けます。

# 3

## Oリングとグリスフィッティングを取り付ける

この作業に必要なパーツ

1	リング
1	グリスフィッティングストレート

### 手順

パーチカッターのリールモータ側にグリスフィッティングを取り付けてください。図 4を参照して、各位置に配置されたパーチカッターのどちら側にリールモータを取り付けるかを確認する。

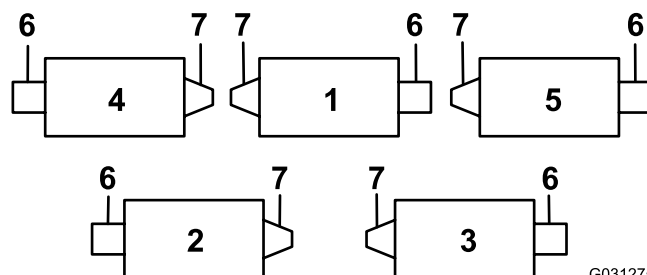


図 4

- |              |                   |
|--------------|-------------------|
| 1. パーチカッター 1 | 5. パーチカッター 5      |
| 2. パーチカッター 2 | 6. リールモータ         |
| 3. パーチカッター 3 | 7. ウェイトまたはアクセサリ別売 |
| 4. パーチカッター 4 |                   |

1. リールモータのサイドプレートの固定ねじを外す。ねじは廃棄する 図 5。

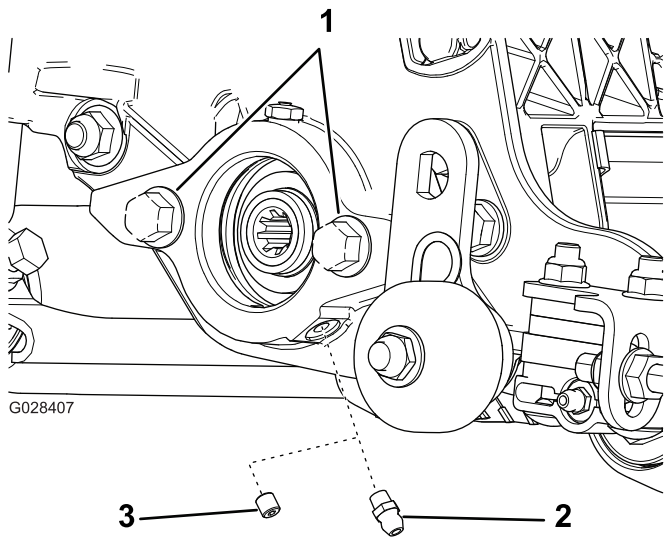


図 5

g028407

1. キャップスクリュー
2. ストレートグリスフィッティングを取り付ける
3. 固定ねじ外して捨てる

2. グリスフィッティングストレートを取り付ける 図 5。
3. リールモータのサイドプレートにボルトが付いていない場合は取り付ける 図 5。
4. リールモータにOリングを取り付ける 図 6。

注 図は電動モータ油圧モータにも同じ作業を行う。

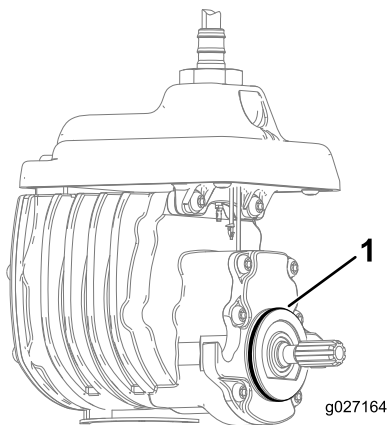


図 6

g027164

1. リング

# 4

## ショルダボルトを取り付ける RM5010 ハイブリッドのみ

### この作業に必要なパーツ

5	ショルダボルト
---	---------

### 手順

リールマスター 5010-H にバーチカッターを取り付ける場合には、リールモータ側のサイドプレートについているショルダボルト 図 7 とリールの接触を避けるために、新しいショルダボルトへの交換が必要です。

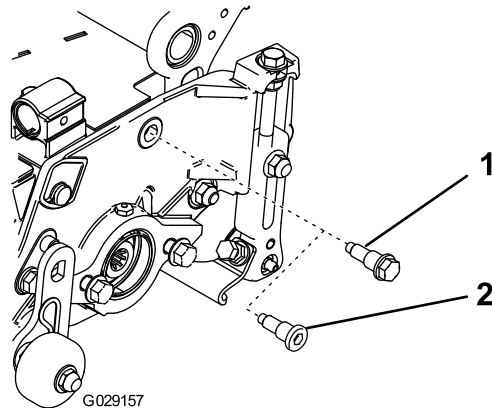


図 7

g029157

1. 古いボルト
2. 新しいショルダボルト

# 5

## エンドウェイト・キットを取り付けるモデル 03618 のみ

この作業に必要なパーツ

1	エンドウェイト・キット別売
---	---------------

### 手順

マシンに合ったエンドウェイト・キットを購入して取り付ける 図 8。

- 電動リールモータ用にはウェイトキットモデル 03411
- 油圧リールモータ用にはウェイトキットモデル 03412

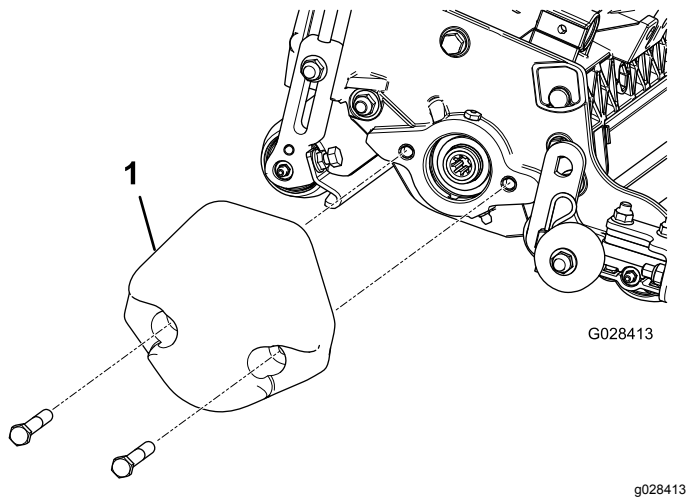


図 8

1. エンドウェイト 図は大きいウェイト

バーチカッターは、全部で 5 つある取り付け位置のどこにでも取り付けることができます。図 5 のように、取り付け位置によって駆動モータの装着場所が変わりますから注意してください。バーチカットユニットの右側に油圧モータを取り付ける場合には、必ずユニットの左側にカウンタウェイトを取り付けます。ユニットの左側に油圧モータを取り付けた場合には、必ずユニットの右側にカウンタウェイトを取り付けます。

**注** モデル 03619 は、バーチカッターの右側にカウンタウェイトを取り付けた状態で出荷されます。モータは、ユニットの左側についているボルトを使用して取り付けます。

# 6

## バーチカッターを調整する

必要なパーツはありません。

### 手順

バーチカッターを調整する (ページ 9) を参照。

# 7

## バーチカッターリールの取り付け

必要なパーツはありません。

### 手順

バーチカッターは、通常のカッティングユニットと同じようにトラクションユニットに取り付けます。取り付けについての詳細はトラクションユニットのオペレーターズマニュアルを参照してください。

リールモータを取り付けてサイドプレートからグリスを注入する。リリーフバルブからグリスが漏れてくるまで入れること [バーチカッターの潤滑 \(ページ 11\)](#) を参照。



# 製品の概要

## 仕様

モデル	純重量
03618	エンドウェイトなし 49.4kg
	エンドウェイト小装着 時油圧モータ用: 52.6 kg
	エンドウェイト大装着 時電気モータ用: 55.8 kg
03619	59.9kg

# 運転操作

## トレーニング期間

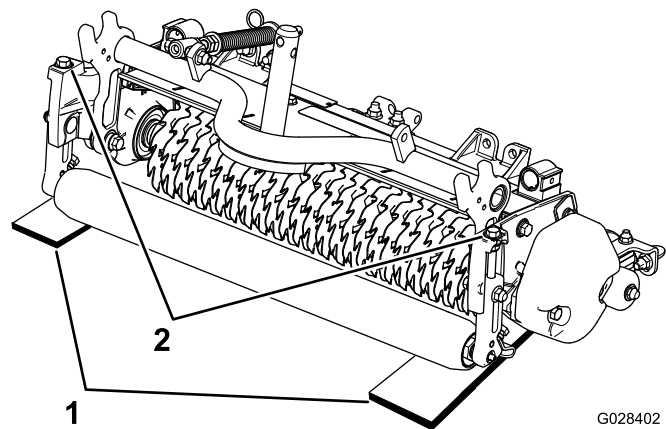
バーチカッターリールを実際に使用する前に、希望する作業深さに設定して試運転を行い、仕上がり具合を確認してください。テスト用のエリアを作り、予想通りの仕上がりになるかどうかを確認してください。必要に応じて調整してください。

## バーチカッターを調整する

### ブレードの深さを調整する

注 ブレードの深さの最大推奨設定値は以下の通りです

- モデル 03618 は3 mm
  - モデル 03619 は6 mm
1. バーチカッターのリールを、平らな場所に置く。
  2. 希望する深さ刃が地面に食い込む深さと同じ厚さのゲージバーを2枚用意し、ユニットの左右で後ローラとバーチカッターリールの下にあてがう(図9)。



G028402  
g028402

図9

1. ゲージバー
2. 調整ボルト


注 バーチカッターのブレードがゲージバーに当たってはいけません。

3. 各刈高ブラケットについている調整ボルト(図9)を使って、バーチカッターの刃の両端を床に接触させる。

注 バーチカッターの刃が磨耗するにつれてリールの直径が小さくなるため、設定は徐々に変化します。希望通りの設定になっているかどうか定期的に調整を確認してください。

## 後ガラスシールドを調整する

注 有機物の多いターフやサッチが非常に厚くなっているターフでは 後ろ側の排出口を開いてください。

1. グラスシールドのピボットについているボルトをゆるめる  10。

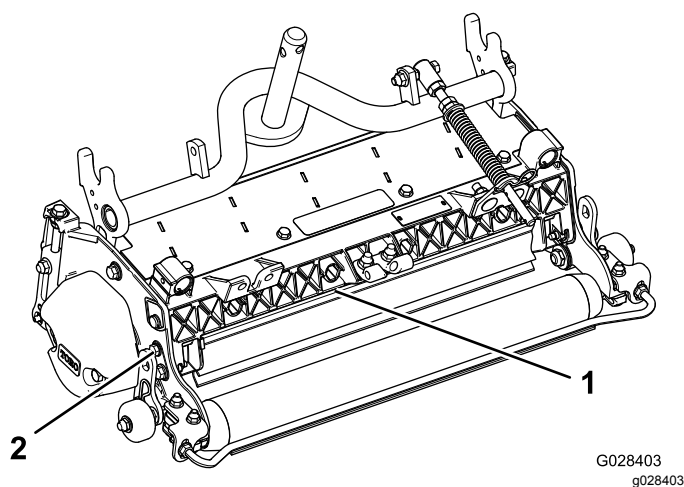
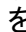


図 10

1. 後ガラスシールド
2. ピボットボルト


2. グラスシールドを希望する高さに調節し、ボルトを締める  10。

### ▲ 注意

後部シールドを開きすぎないこと。地表面と平行な状態より大きく開かないこと。

異物が飛び出して人にけがをさせる恐れがある。

## ローラスクレーパを調整する

1. ローラスクレーパを固定しているフランジナットをゆるめる  11。

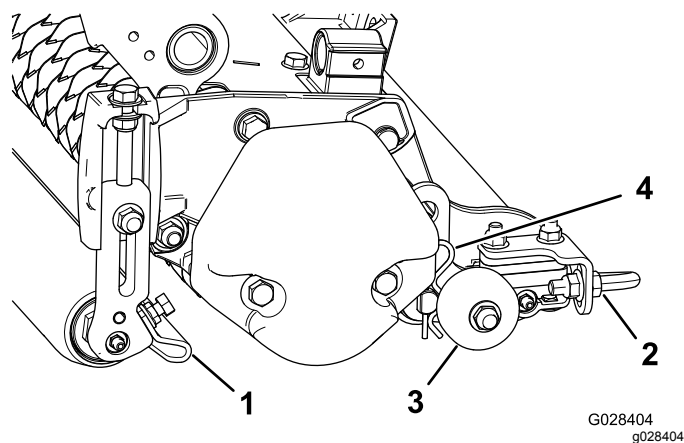



図 11

1. 前ローラスクレーパ
2. 後ローラスクレーパ
3. 移動用ローラ
4. コッターピン

2. スクレーパのロッドの位置を調整して、スクレーパとローラとの間に 0-0.75 mm のすき間を作る。
3. スクレーパのロッドがローラおよび床面と平行になっていることを確認する。

4. その後、フランジナットを締めて調整を固定する。

## 移動用ローラを調整する

整備場の床にバーチカッターを降ろすときやトラクションユニットから外して床に置く場合には、ブレードが床にあたって破損しないよう、必ず移動用ローラを降ろしてください  11。

1. 移動用ローラブラケットをサイドプレートのピンに固定しているコッターピンを外す。
2. 移動用ローラを以下のようにセットする
  - バーチカッターを床に降ろす前にローラブラケットを降ろす。
  - バーチカッターを床から作動位置まで上げてからローラブラケットを上げる。
3. コッターピンを使って、移動用ローラブラケットをサイドプレートのピンに固定する。
4. 同様の方法でユニットの反対側でも作業を行う。

## 運転のヒント

- トラクションユニットにあるリール回転速度設定を最高速度数字の9にセットし、エンジンをフルスロットルとして、希望する走行速度で作業を行う。
- ブレードの深さの最大推奨設定値は以下の通りです
  - モデル 03618 は3 mm
  - モデル 03619 は6 mm
- バーチカット作業にどの程度のパワーが必要かは、ターフや土壌の条件により変わります。場合によっては走行速度を下げる必要がでてきます。
- 有機物の多いターフやサッチが非常に厚くなっているターフでは、前後の排出口を両方とも開いてください。

### ▲ 注意

異物が飛び出して人にけがをさせる恐れがある。

リアシールドは、地面と平行よりも高く開けないこと。

# 保守

## キックスタンドを使ってカッティングユニットを立てた状態にする

注 バーチカッターを立てる場合には、必ずキックスタンドトラクションユニットの付属品をお使いください 図 12。

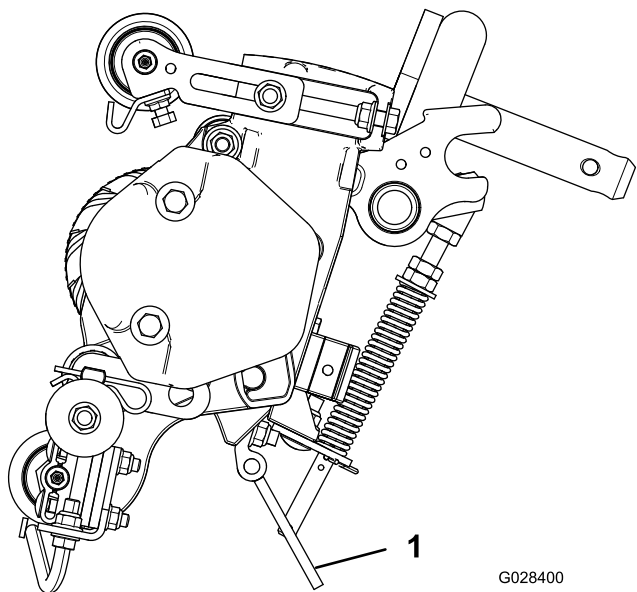


図 12

1. キックスタンド

## バーチカッターの潤滑

一週間ごとに、5ヶ所のグリスポイント 図 13 にNo.2リチウム系汎用グリスを注入します。

グリスポイントは、前ローラ2ヶ所、後ローラ2ヶ所、リールモータのスプライン1ヶ所です。

**重要**カッティングユニットを水洗いした直後にグリスアップ作業を行うと、機械各部から水分を追い出してベアリングの寿命を延ばすことができます。

1. グリスニップルの周囲をウェスできれいに拭く。
2. ローラのシールやベアリングのリリーフバルブからきれいなグリスがはみ出てくるまでグリスを注入する 図 13。

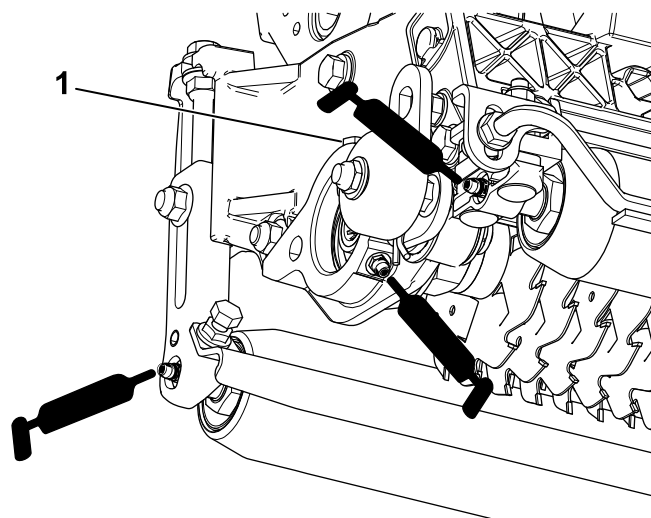


図 13

1. 逃がしバルブ

3. はみ出したグリスはふき取る。

## ブレードをシャフトから取り外す

1. バーチカッターシャフトの一方の端ワッシャが 1 枚とナットが 1 個ついている側を万力に固定する。
2. シャフトの反対側についているナットを左回りに回し、ナットを取り外す。

### ▲ 注意

ブレードは非常に鋭利であり、バリなどがついていて手を怪我する恐れがある。

シャフトからブレードを外す時には保護手袋を着用すること。

3. 小さいスペーサ、ワッシャ、ブレード、大きいスペーサを外す。シャフトをきれいに洗い、次の組み立てに備えてシャフト全体に薄くグリスを塗る 図 14。

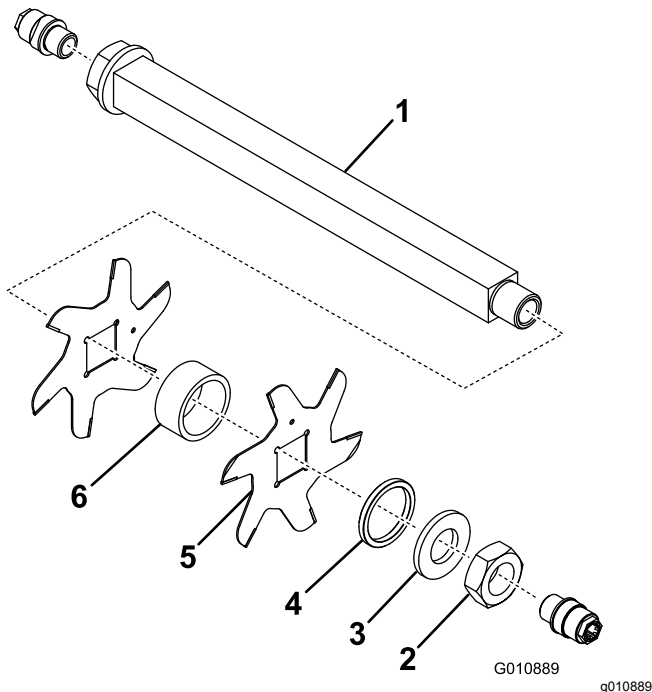


図 14

- |         |   |
|---------|---|
| 1. シャフト | 4. 小さいスペーサ                                |
| 2. ナット  | 5. ブレードモデル 03618 では25枚、モデル 03619 では16枚    |
| 3. ワッシャ | 6. 大きいスペーサモデル 03618 では24枚、モデル 03619 では15枚 |

## バーチカッターのブレードを取り付ける

1. ブレードを組み付ける 図 15。
2. 大きいスペーサを取り付ける。
3. 組み付け時にブレードを裏返しにしないように注意すること。

注 一部の刃を裏返しに取り付けてしまうと、使用中の摩耗した側と未使用の側が入り混じってしまい、よい仕上がりが得られなくなります。

4. 次のブレードを右に 1/6 回転ずらして、つまり、合い印が面一枚分右にずれるようにして、取り付ける 図 15。

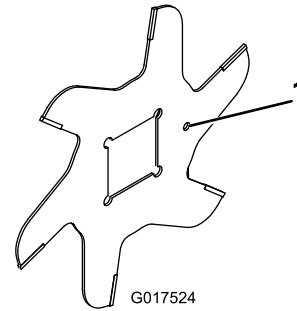


図 15

1. 目印穴

5. 以上の手順を繰り返しながら、ブレードとスペーサを交互に、最後まで取り付けてゆく。

注 正しく組み上がっていれば、リール全体がきれいにねじれた形状の円柱となる。

6. 小さいスペーサをシャフトに取り付ける。
7. ナットに青色ロクタイト #242 を塗る。シャフトにナットを ナットの面取り面をスペーサに向けて取り付け、109135N·m 11.113.8kg.m = 80100ft·lb にトルク締めする。

**重要** 分解は手順が非常に重要です。ブレードを取り外す際にブレードの順序を入れ替えたり、組み立てるときに逆順にしたりしないでください。各バーチカッターの刃についている合印穴の位置に注意してください。この目印穴は、組み立ての際にバーチカッターリールが「正しいらせん形状」になるように組み立てるためのものです。

# 標準以外のブレード間隔

## ブレード間隔 13 mmモデル 03618用

バーチカッターのブレード間隔を標準18 mmから13 mmに変更するには、スペーサP/N 17-158034個と、カーバイドブレードP/N 106-635510枚または通常のブレードP/N 17-159010枚を追加する必要があります [図 16](#)。

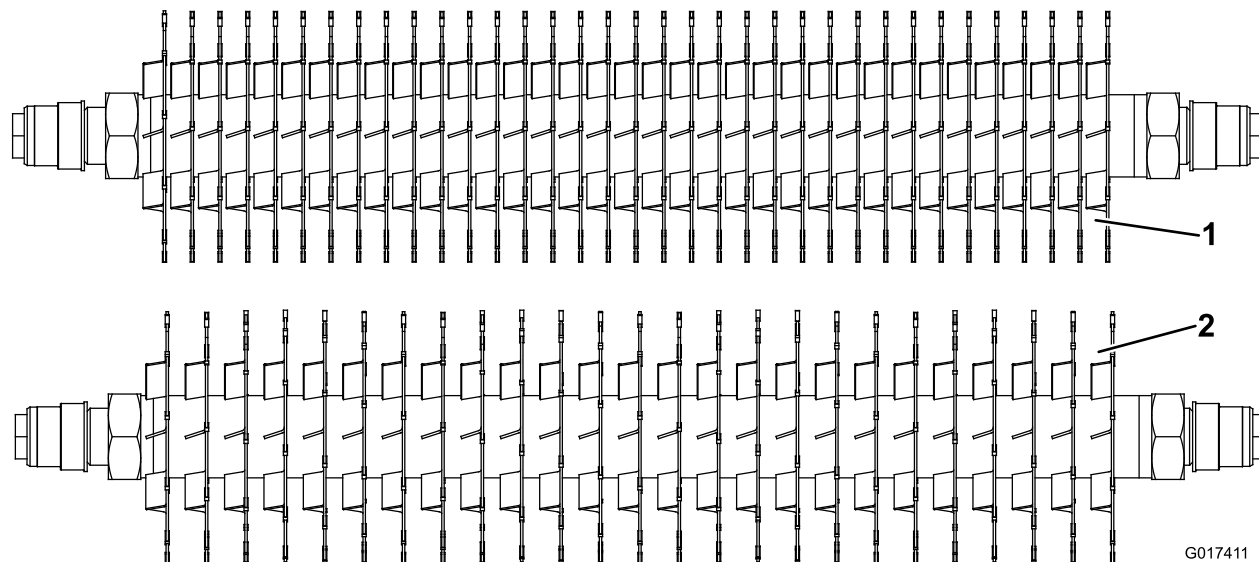


図 16

1. 13 mm 間隔

2. 18 mm 間隔

## ブレード間隔 25 mmモデル 03619用

バーチカッターのブレード間隔を標準30 mmから25 mmに変更するには、スペーサP/N 93-309219個と、カーバイドブレードP/N 106-86254枚または通常のブレードP/N 3038-034枚を追加する必要があります [図 17](#)。

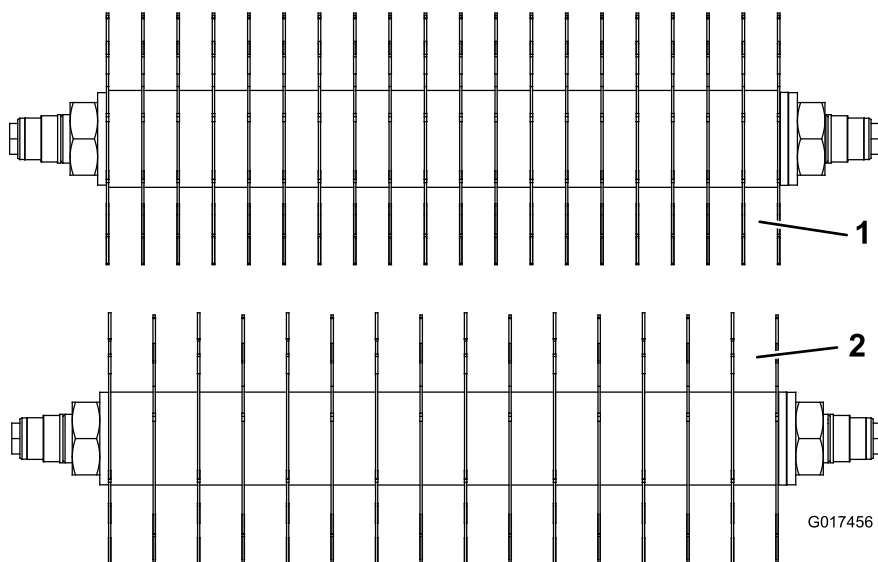


図 17

1. 25 mm 間隔

2. 30 mm 間隔

# ローラの整備

ローラの整備用として、ローラリビルドキットPart No. 114-5430およびローラリビルドツールキット Part No. 115-0803を販売しております [図 18](#)。ローラリビルドキットは、ローラの分解組み立てに

必要なすべてのベアリング、ベアリングナット、内側シール、外側シールをセットにしたキットです。ローラリビルドツールキットは、ローラリビルドキットをつかってローラの再組み立てを行うのに必要な工具と説明書のキットです。詳細は、パーツカタログをご覧になるか、代理店にお問い合わせください。

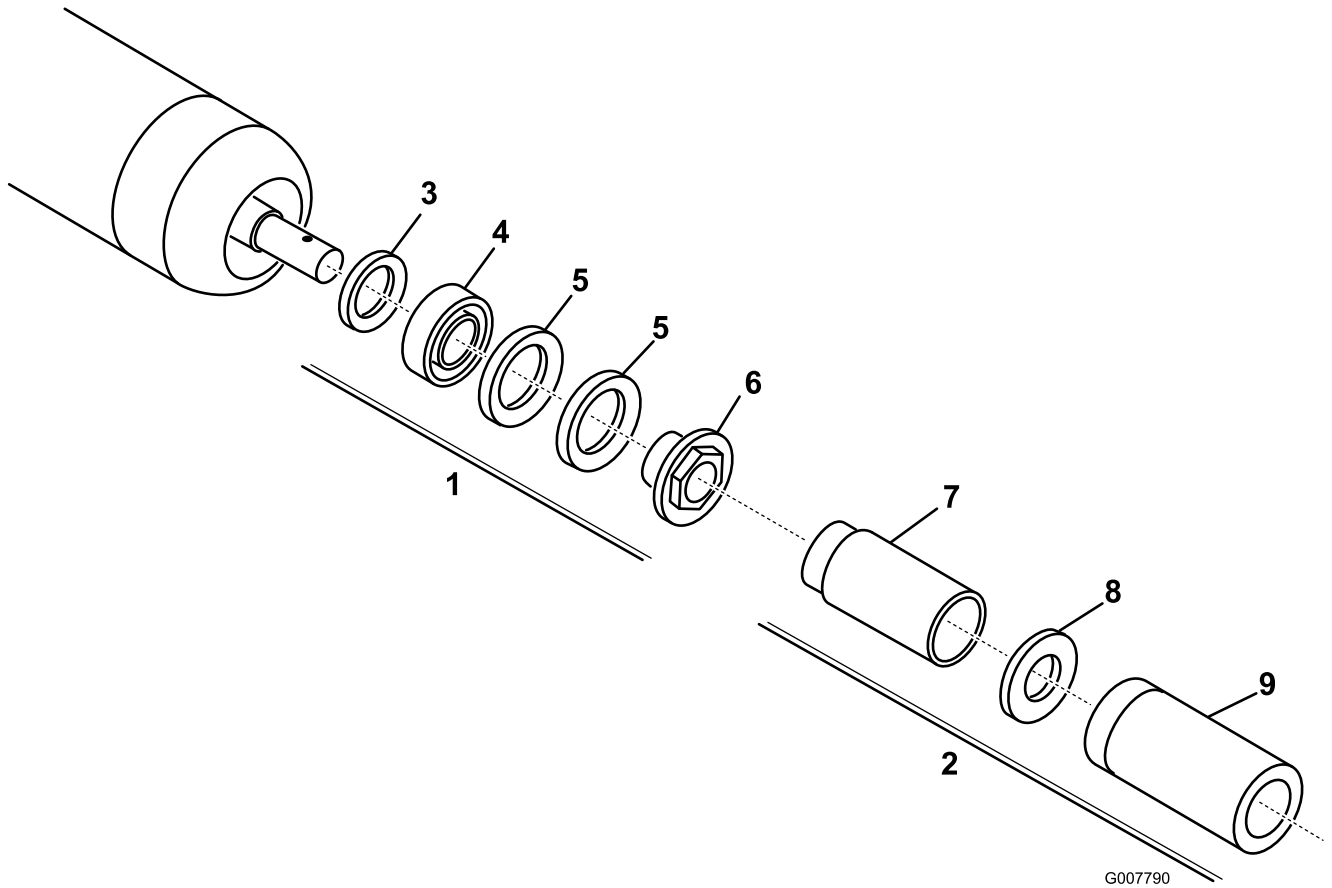


図 18

- |                             |                   |
|-----------------------------|-------------------|
| 1. ローラリビルドキットP/N 114-5430   | 6. ベアリングナット       |
| 2. ローラリビルド工具キットP/N 115-0803 | 7. 内側シールツール       |
| 3. 内側シール                    | 8. ワッシャ           |
| 4. ベアリング                    | 9. ベアリング/外側シールツール |
| 5. 外側シール                    |                   |

メモ

メモ



メモ

# 組込宣言書

The Toro Company, 8111 Lyndale Ave. South, Bloomington, MN, USA は、以下に挙げるユニットが、以下に列挙する指令に適合していることをここに宣言しますただし、各ユニットに付属する説明書にしたがって、「適合宣誓書」に記述されている所定のトロ社製品に取り付けることを条件とします。

モデル番号	シリアル番号	製品の説明	請求書の内容	概要	指示
03618	405130001 以上	バーチカッター	22IN 5IN VERTICUTTER [5010 HYBRID]	バーチカッター	2006/42/EC
03619	405130001 以上	バーチカッター	22IN 7IN VERTICUTTER [5010 HYBRID]	バーチカッター	2006/42/EC

2006/42/EC別紙VIIパートBの規定に従って関連技術文書が作成されています。

本製品は、半完成品状態の製品であり、国の規制当局の要求があった場合には、弊社より関連情報を送付いたします。ただし、送付方法は電子的通信手段によるものとします。

この製品は、製品に付随する「規格適合証明書」に記載されている承認済みのトロ社製品に取り付けることによって、関連する諸規制に適合するものであり、そのような状態でなければ使用することができません。

確認済み

権限を有する代表者



Marcel Dutrieux  
Manager European Product Integrity  
Toro Europe NV  
Nijverheidsstraat 5  
2260 Oevel  
Belgium

John Heckel  
上級エンジニアリングマネージャ  
8111 Lyndale Ave. South  
Bloomington, MN 55420, USA  
June 17, 2019

## EEA/UK におけるプライバシーに関するお知らせ

### Toro によるお客様の個人情報の利用について

The Toro Company (“Toro”) は、お客様のプライバシーを尊重します。弊社の製品をお買い上げ頂いた際、弊社ではお客様に関する情報を、お客様から直接、あるいは弊社の支社や代理店を通じて入手いたします。入手した情報は、お客様との契約を履行するために使用されます。具体的には、お客様のための製品保証登録、保証請求の処理、万一製品をリコールする場合のご連絡、さらには弊社の事業を進めるため、たとえばお客様満足度を調査したり、製品の改良、またお客様にとって役に立ちそうな製品のご紹介などに使用します。また、トロが上記の業務を遂行するために必要となる活動のために、弊社の子会社、提携会社、代理店などのビジネスパートナーに情報を開示する場合があります。また、法律に基づく要請があった場合や、事業の売却、買収、合併などが発生した場合にはお客様の情報を開示する場合があります。ただし、マーケティングのためにお客様の個人情報を他社に売ることは絶対にいたしません。

### 個人情報の保存

Toro では、上記の目的にとって必要な期間にわたり関連法律に従ってお客様の個人情報を保持いたします。具体的な保持期間についての詳細をお知りになりたい方は以下にご連絡ください [legal@toro.com](mailto:legal@toro.com)。

### セキュリティについての Toro のお約束

あなたの個人情報についての情報処理作業は、米国またはあなたが居住される国のデータ保護関連規制よりも規制がゆるやかな第三国で行われる場合があります。あなたが居住する国の外にあなたの個人情報を移動させる場合、弊社は法に則った手続きでそれを行い、あなたに関わる個人情報が適切に保護され、また適切に取り扱われるように細心の注意を払います。

### アクセスと訂正

お客様には、ご自身の個人情報を閲覧・訂正する権利があり、また、ご自身に関するデータの処理に対して異議申し立てないしは禁止を申し立てる権利があります。このような権利行使をなさりたい場合には [legal@toro.com](mailto:legal@toro.com) にメールでご連絡ください。弊社によるあなたの個人情報の取り扱い方法に関して懸念をお持ちの場合は、ご自身で直接弊社にお尋ねくださるようお願いいたします。なお、ヨーロッパにお住まいの皆様は、Data Protection Authority に対して異議申し立てを行うことができます。



## Toro 製品保証

2 年間または 1,500 時間限定保証

### 保証条件および保証製品

Toro 社およびその関連会社であるToro ワランティー社は、両社の合意に基づき、Toro 社の製品「製品」と呼びますの材質上または製造上の欠陥に対して、2 年間または 1,500 運転時間のうちいずれか早く到達した時点までの品質保証を共同で実施いたします。この保証はエアレータを除くすべての製品に適用されますエアレータに関する保証については該当製品の保証書をご覧ください。この品質保証の対象となった場合には、弊社は無料で「製品」の修理を行います。この無償修理には、診断、作業工賃、部品代、運賃が含まれます。保証は「製品」が納品された時点から有効となります。  
\*アワーメータを装備している機器に対して適用します。

### 保証請求の手続き

保証修理が必要だと思われる場合には、「製品」を納入した弊社代理店ディストリビュータ又はディーラー に対して、お客様から連絡をして頂くことが必要です。連絡先がわからなかったり、保証内容や条件について疑問がある場合には、本社に直接お問い合わせください。

Toro Commercial Products Service Department  
Toro Warranty Company  
8111 Lyndale Avenue South  
Bloomington, MN 55420-1196

952-888-8801 または 800-952-2740  
E-mail: commercial.warranty@toro.com

### オーナーの責任

製品のオーナーは、オペレーターズマニュアルに記載された整備や調整を実行する責任があります。必要な整備や調整を怠ったことが原因で発生した不具合などの問題点はこの製品保証の対象とはなりません。

### 保証の対象とならない場合

保証期間内であっても、すべての故障や不具合が保証の対象となるわけではありません。以下に挙げるものは、この保証の対象とはなりません

- Toroの純正交換部品以外の部品や Toro 以外のアクセサリ類を搭載して使用したことが原因で発生した故障や不具合。
- 推奨される整備や調整を行わなかったことが原因で生じた故障や不具合。
- 運転上の過失、無謀運転など「製品」を著しく過酷な条件で使用したことが原因で生じた故障や不具合。
- 製品を使用したことによって消耗した正常なパーツ通常の使用に伴って磨耗消耗する部品類とは、ブレーキパッドおよびライニング、クラッチライニング、ブレード、リール、ローラおよびベアリングシールドタイプ、グリス注入タイプ共、ベッドナイフ、タイン、点火プラグ、キャスタホイール、ベアリング、タイヤ、フィルタ、ベルトなどを言い、その他、液剤散布用の部品としてダイヤフラム、ノズル、チェックバルブが含まれます。
- 以下のような外部要因が原因で発生する不具合天候、格納保管条件、異物、不適切な燃料、冷却液、潤滑剤、添加物、水、薬品などの使用。
- エンジンのための適正な燃料ガソリン、軽油、バイオディーゼルなどを使用しなかったり、品質基準から外れた燃料を使用したために発生した不具合。
- 通常の使用にともなう音、振動、磨耗、損耗および劣化。通常の使用に伴う「汚れや傷」とは、運転席のシート、機体の塗装、ステッカー類、窓などに発生する汚れや傷を含みます。

### 米国とカナダ以外のお客様へ

米国またはカナダから輸出された製品の保証についてのお問い合わせは、お買いあげのToro 社販売代理店ディストリビュータまたはディーラーへおたずねください。代理店の保証内容にご満足いただけない場合は弊社の正規サービスセンターにご相談ください。

### 部品

定期整備に必要な部品類「部品」は、その部品の交換時期が到来するまで保証されます。この保証によって交換された部品は製品の当初保証期間中、保証の対象となり、取り外された製品は弊社の所有となります。部品やアセンブリを交換するか修理するかの判断は弊社が行います。場合により、弊社は再製造部品による修理を行います。

### ディープサイクルバッテリーおよびリチウムイオンバッテリーの保証

ディープサイクルバッテリーやリチウムイオンバッテリーは、その寿命中に放出することのできるエネルギーの総量kWhが決まっています。一方、バッテリーそのものの寿命は、使用方法、充電方法、保守方法により大きく変わります。バッテリーを使用するにつれて、完全充電してから次に完全充電が必要になるまでの使用可能時間は徐々に短くなってゆきます。このような通常の損耗を原因とするバッテリーの交換は、オーナーの責任範囲です。注リチウムイオンバッテリーのみ2年経過後は日割り計算とします。詳細についてはバッテリーのサービスマニュアルを参照のこと。

### クランクシャフトのライフタイム保証プロストライプ 02657 モデルのみ

トロ社の純正摩擦ディスクおよびクランク安全ブレードブレーキクラッチ統合ブレードブレーキクラッチBBC摩擦ディスクアセンブリを当初から搭載し、当初の購入者様がトロ社の推奨する運転方法および定期整備を遵守してご使用されたプロストライプ製品には、クランクシャフトの曲がり不具合に対するライフタイム保証が適用されます。摩擦ワッシャ、ブレードブレーキクラッチBBCその他のデバイスを搭載した製品には、このクランクシャフトのライフタイム保証は適用されません。

### 保守整備に掛かる費用はオーナーが負担するものとします

エンジンのチューンナップ、潤滑、洗浄、磨き上げ、フィルタや冷却液の交換、推奨定期整備の実施などは「製品」の維持に必要な作業であり、これらに関わる費用はオーナーが負担します。

### その他

上記によって弊社代理店が行う無償修理が本保証のすべてとなります。

両社は、本製品の使用に伴って発生しうる間接的偶発的結果的損害、例えば代替機材に要した費用、故障中の修理関連費用や装置不使用に伴う損失などについて何らの責も負うものではありません。両社の保証責任は上記の交換または修理に限らせていただきます。その他については、排気ガス関係の保証を除き、何らの明示的な保証もお約束するものではありません。商品性や用途適性についての黙示的内容についての保証も、本保証の有効期間中のみに限って適用されます。

米国内では、間接的偶発的損害に対する免責を認めていない州があります。また黙示的な保証内容に対する有効期限の設定を認めていない州があります。従って、上記の内容が当てはまらない場合があります。この保証により、お客様は一定の法的権利を付与されますが、国または地域によっては、お客様に上記以外の法的権利が存在する場合があります。

### 排ガス保証についてのご注意

米国においては環境保護局EPAやカリフォルニア州法CARBで定められたエンジンの排ガス規制および排ガス規制保証があり、これらは本保証とは別個に適用されます。くわしくはエンジンメーカーのマニュアルをご参照ください。上に規定した期限は、排ガス浄化システムの保証には適用されません。製品に同梱またはエンジンメーカーからの書類に同梱されている、エンジンの排ガス浄化システムの保証についての説明をご覧ください。