



**Count on it.**

**Manuel de l'utilisateur**

**Tondeuse autoportée Z Master®  
Professional série 5000**

**avec tablier de coupe à éjection latérale  
TURBO FORCE® de 152 cm (60 po)**

**N° de modèle 72915—N° de série 400000000 et suivants**



Vous commettez une infraction à la section 4442 ou 4443 du Code des ressources publiques de Californie si vous utilisez cette machine dans une zone boisée, broussailleuse ou recouverte d'herbe, à moins d'équiper le moteur d'un pare-étincelles en bon état, tel que défini dans la section 4442, ou à moins que le moteur soit construit, équipé et entretenu correctement pour prévenir les incendies.

Le manuel du propriétaire du moteur ci-joint est fourni à titre informatif concernant la réglementation de l'Agence américaine pour la protection de l'environnement (EPA) et la réglementation antipollution de l'état de Californie relative aux systèmes antipollution, à leur entretien et à leur garantie. Vous pouvez vous en procurer un nouvel exemplaire en vous adressant au constructeur du moteur.

**Couple brut ou net :** le couple brut ou net de ce moteur a été calculé en laboratoire par le constructeur du moteur selon la norme SAE J1940 ou J2723 de la Society of Automotive Engineers (SAE). Étant configuré pour satisfaire aux normes de sécurité, antipollution et d'exploitation, le moteur monté sur cette classe de tondeuse aura un couple effectif nettement inférieur. Reportez-vous au manuel du constructeur du moteur fourni avec la machine.

## ▲ ATTENTION

### CALIFORNIE

#### Proposition 65 - Avertissement

Les gaz d'échappement de ce produit contiennent des substances chimiques considérées par l'état de Californie comme susceptibles de provoquer des cancers, des malformations congénitales et autres troubles de la reproduction.

Les bornes de la batterie et accessoires connexes contiennent du plomb et des composés de plomb. L'état de Californie considère ces substances chimiques comme susceptibles de provoquer des cancers et des troubles de la reproduction. Lavez-vous les mains après avoir manipulé la batterie.

L'utilisation de ce produit peut entraîner une exposition à des substances chimiques considérées par l'état de Californie comme capables de provoquer des cancers, des anomalies congénitales ou d'autres troubles de la reproduction.

# Introduction

Cette tondeuse autoportée à lames rotatives est destinée aux professionnels et aux utilisateurs temporaires. Elle est principalement conçue pour tondre les pelouses entretenues régulièrement des terrains privés et commerciaux. L'utilisation de ce produit à d'autres fins que celle prévue peut être dangereuse pour vous-même et toute personne à proximité.

Lisez attentivement cette notice pour apprendre comment utiliser et entretenir correctement votre produit, et éviter de l'endommager ou de vous blesser. Vous êtes responsable de l'utilisation sûre et correcte du produit.

Rendez-vous sur [www.Toro.com](http://www.Toro.com) pour tout document de formation à la sécurité et à l'utilisation des produits, pour tout renseignement concernant un produit ou un accessoire, pour obtenir l'adresse des dépositaires ou pour enregistrer votre produit.

Pour obtenir des prestations de service, des pièces Toro d'origine ou des renseignements complémentaires, munissez-vous des numéros de modèle et de série du produit et contactez un dépositaire-réparateur ou le service client Toro agréé. La [Figure 1](#) indique l'emplacement des numéros de modèle et de série du produit. Inscrivez les numéros dans l'espace réservé à cet effet.

**Important:** Avec votre appareil mobile, vous pouvez scanner le code QR (le cas échéant) sur l'autocollant du numéro de série afin d'accéder à l'information sur la garantie, les pièces et autres renseignements concernant le produit.

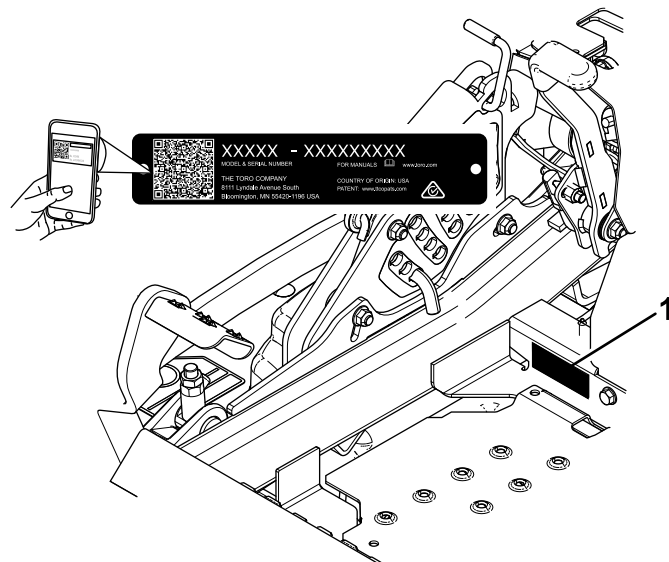


Figure 1

g233771

1. Emplacement des numéros de modèle et de série

N° de modèle _____
N° de série _____

Ce manuel utilise deux termes pour faire passer des renseignements essentiels. **Important**, pour attirer l'attention sur des renseignements mécaniques spécifiques, et **Remarque**, pour souligner une information d'ordre général méritant une attention particulière.

## Table des matières

Sécurité .....	5
Symbole de sécurité .....	5
Consignes de sécurité générales.....	5
Indicateur de pente .....	6
Autocollants de sécurité et d'instruction .....	7
Vue d'ensemble du produit .....	13
Commandes .....	13
Caractéristiques techniques .....	14
Outils et accessoires.....	15
Avant l'utilisation .....	15
Consignes de sécurité avant l'utilisation.....	15
Ajout de carburant .....	17
Procédures d'entretien quotidien .....	18
Rodage d'une machine neuve .....	18
Utilisation du système antiretournement (ROPS).....	18
Utilisation du système de sécurité.....	19
Positionnement du siège .....	20
Déverrouillage du siège.....	20
Changer la suspension du siège .....	20
Pendant l'utilisation .....	21
Consignes de sécurité pendant l'utilisation .....	21
Utilisation du frein de stationnement .....	24
Fonctionnement de la commande des lames (PDF).....	24
Utilisation de l'accélérateur .....	24
Utilisation du starter .....	25
Démarrage du moteur.....	25
Arrêt du moteur.....	25
Utilisation des leviers de commande de déplacement.....	26
Conduite de la machine .....	26
Utilisation de l'éjection latérale.....	27
Réglage de la hauteur de coupe .....	28
Réglage des galets anti-scalp.....	29
Réglage du bouton de réglage de débit d'éjection.....	30
Positionnement du déflecteur d'éjection.....	30
Conseils d'utilisation .....	31
Après l'utilisation .....	32
Consignes de sécurité après l'utilisation.....	32

Utilisation du robinet d'arrivée de carburant.....	32
Utilisation des valves de déblocage des roues motrices .....	32
Transport de la machine .....	33
Entretien .....	36
Consignes de sécurité pendant l'entretien .....	36
Programme d'entretien recommandé .....	38
Lubrification .....	39
Graissage de la machine .....	39
Graissage des pivots de levage du tablier de coupe.....	39
Graissage du tablier de coupe .....	40
Graissage des pivots des roues pivotantes .....	41
Graissage des moyeux des roues pivotantes .....	41
Entretien du moteur .....	42
Consignes de sécurité relatives au moteur.....	42
Entretien du filtre à air .....	42
Contrôle du niveau, vidange de l'huile moteur et remplacement du filtre à huile .....	43
Entretien de la bougie .....	45
Contrôle du pare-étincelles.....	46
Entretien du système d'alimentation .....	47
Remplacement du filtre à carburant .....	47
Entretien du réservoir de carburant.....	48
Entretien du système électrique .....	48
Consignes de sécurité concernant le système électrique .....	48
Entretien de la batterie.....	48
Entretien des fusibles .....	49
Entretien du système d'entraînement .....	50
Contrôle de la ceinture de sécurité .....	50
Contrôle des boutons de l'arceau de sécurité .....	50
Correction de la dérive.....	51
Contrôle de la pression des pneus .....	52
Contrôle des écrous de roues .....	52
Contrôle de l'écrou crénelé de moyeu de roue.....	52
Réglage du roulement de pivot de roue pivotante .....	53
Retrait de la cale d'embrayage.....	53
Entretien du système de refroidissement .....	55
Nettoyage de la grille du moteur et du refroidisseur d'huile.....	55
Nettoyage des ailettes de refroidissement et des carénages du moteur.....	56
Contrôle et nettoyage des protections de l'unité hydraulique .....	56
Entretien des freins .....	57
Réglage du frein de stationnement .....	57
Entretien des courroies .....	58
Contrôle des courroies.....	58

Remplacement de la courroie du tablier de coupe .....	58
Remplacement de la courroie d'entraînement de la pompe hydraulique .....	59
Entretien des commandes .....	60
Réglage de la position des leviers de commande .....	60
Réglage de la tringlerie de commande de déplacement .....	60
Réglage de l'amortisseur de commande de déplacement .....	61
Réglage du pivot de verrouillage au point mort des commandes de déplacement .....	62
Entretien du système hydraulique .....	63
Consignes de sécurité concernant le système hydraulique .....	63
Liquide hydraulique spécifié .....	63
Contrôle du niveau de liquide hydraulique .....	63
Vidange du liquide hydraulique et remplacement des filtres .....	64
Entretien du tablier de coupe .....	65
Consignes de sécurité concernant les lames .....	65
Entretien des lames .....	65
Mise à niveau du tablier de coupe .....	68
Retrait du tablier de coupe .....	70
Remplacement du déflecteur d'herbe .....	71
Nettoyage .....	72
Nettoyage du dessous du tablier de coupe .....	72
Élimination des déchets .....	72
Remisage .....	73
Consignes de sécurité concernant le remisage .....	73
Nettoyage et remisage .....	73
Dépistage des défauts .....	75
Schémas .....	78

# Sécurité

Cette machine est conçue en conformité avec la norme ANSI B71.4-2017.

## Symbole de sécurité

Ce symbole de sécurité (Figure 2) est utilisé dans ce manuel et sur la machine pour identifier d'importants messages de sécurité qu'il est nécessaire de suivre pour éviter les accidents.

Ce symbole signifie : **ATTENTION! SOYEZ VIGILANT! VOTRE SÉCURITÉ EN DÉPEND!**



Figure 2

Symbole de sécurité

g000502

Le symbole de sécurité apparaît au-dessus de toute information signalant des actions ou des situations dangereuses. Il est suivi de la mention **DANGER**, **ATTENTION** ou **PRUDENCE**.

**DANGER** : Signale un danger immédiat qui, s'il n'est pas évité, **entraînera obligatoirement** des blessures graves ou mortelles.

**ATTENTION** : Signale un danger potentiel qui, s'il n'est pas évité, **peut entraîner** des blessures graves ou mortelles.

**PRUDENCE** : Signale un danger potentiel qui, s'il n'est pas évité, **peut entraîner** des blessures légères ou modérées.

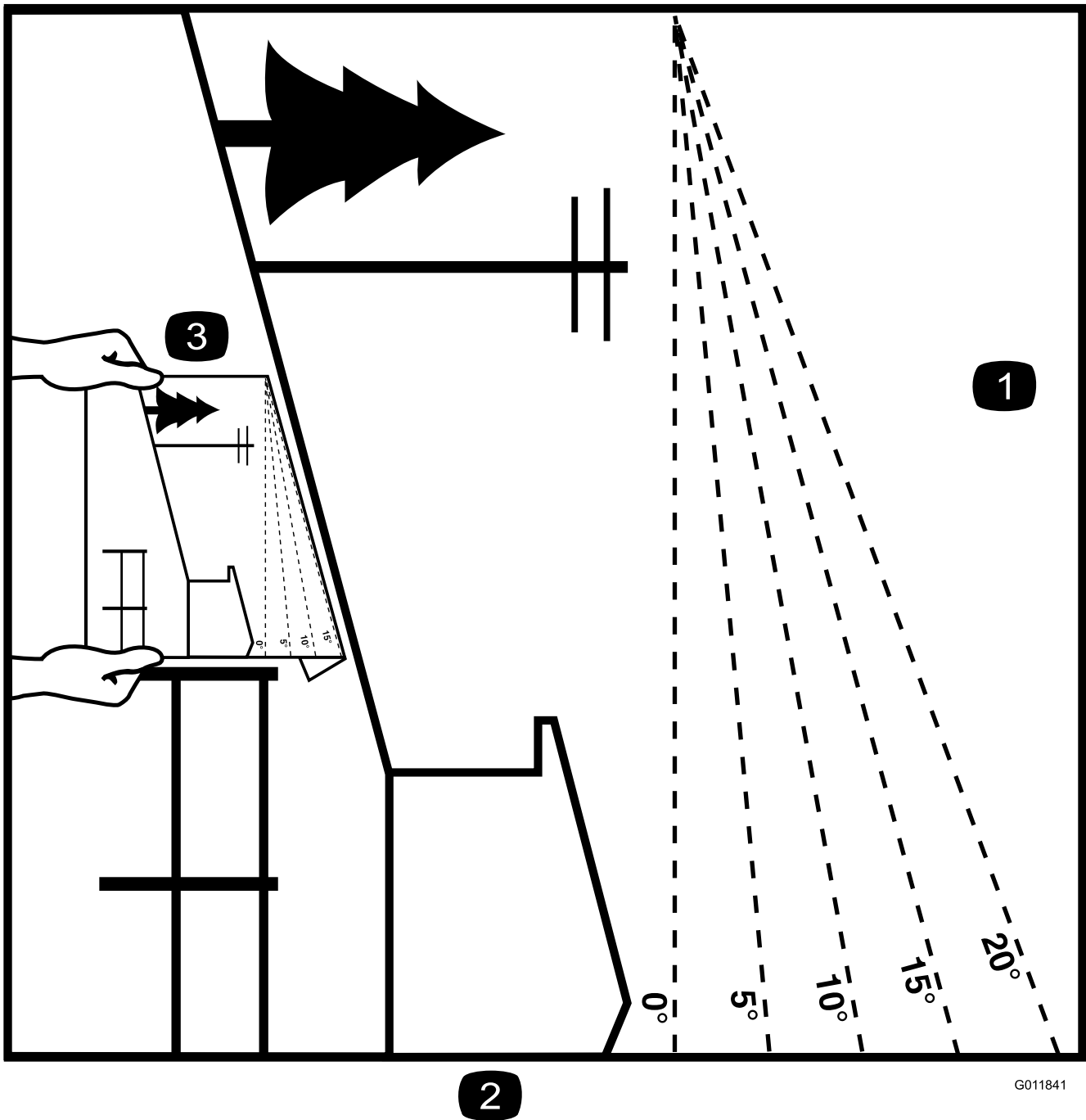
Ce manuel utilise également deux autres termes pour faire passer des renseignements essentiels. **Important**, pour attirer l'attention sur des renseignements mécaniques spécifiques, et **Remarque**, pour souligner une information d'ordre général méritant une attention particulière.

# Consignes de sécurité générales

Cette machine peut sectionner les mains ou les pieds et projeter des objets. Toro a conçu et testé cette tondeuse pour assurer son fonctionnement correct et sûr, à condition de respecter rigoureusement les consignes de sécurité. Le non respect de ces consignes peut causer des accidents parfois mortels.

- Vous devez lire, comprendre et respecter les instructions et les avertissements qui figurent dans le manuel de l'utilisateur et tout autre document de formation, ainsi que sur la machine, le moteur et les accessoires. Les utilisateurs et mécaniciens doivent tous posséder les compétences nécessaires. Il appartient au propriétaire de la machine d'expliquer le contenu de ce manuel aux personnes (utilisateurs, mécaniciens, etc.) qui ne maîtrisent pas suffisamment la langue dans laquelle il est rédigé; d'autres langues sont disponibles sur notre site.
- Ne confiez l'utilisation de la machine qu'à des personnes formées à son utilisation, responsable et physiquement aptes, connaissant parfaitement les procédures d'utilisation sécuritaire, les commandes et la signification des panneaux et instructions de sécurité. Ne confiez jamais l'utilisation ou l'entretien de la machine à des enfants ou à des personnes non qualifiées. La réglementation locale peut imposer un âge minimum pour les utilisateurs.
- Gardez toujours l'arceau de sécurité complètement relevé et bloqué en position, et attachez la ceinture de sécurité.
- N'utilisez pas la machine près de fortes dénivellations, fossés, berges, étendues d'eau ou tout autre danger, ni sur des pentes de plus de 15 degrés.
- N'approchez pas les mains ou les pieds des composants mobiles de la machine.
- N'utilisez jamais la machine si les protections, carters ou capots sont endommagés. Les capots, protections, contacteurs et autres dispositifs de sécurité doivent être en place et en état de fonctionnement.
- Arrêtez la machine, coupez le moteur et enlevez la clé avant d'effectuer un entretien, de faire le plein de carburant ou d'éliminer une obstruction sur la machine.

# Indicateur de pente



G011841

g011841

Figure 3

Vous pouvez faire une copie de cette page pour votre usage personnel.

1. Vous pouvez utiliser la machine sur une pente maximale de **15 degrés**. Avant d'utiliser la machine sur une pente, utilisez le graphique de mesure pour déterminer le degré de la pente. **N'utilisez pas la machine sur des pentes de plus de 15 degrés.** Pliez le long de la ligne correspondant à la pente recommandée.
2. Alignez ce bord sur une surface verticale (arbre, bâtiment, piquet de clôture, poteau, etc.).
3. Exemple de comparaison d'une pente avec le bord replié

# Autocollants de sécurité et d'instruction



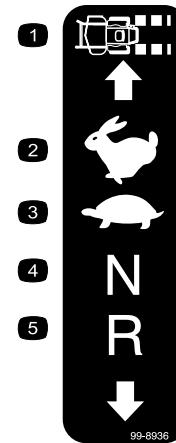
Des autocollants de sécurité et des instructions bien visibles par l'opérateur sont placés près de tous les endroits potentiellement dangereux. Remplacez tout autocollant endommagé ou manquant.



## Symboles utilisés sur la batterie

Certains ou tous les symboles suivants figurent sur la batterie.

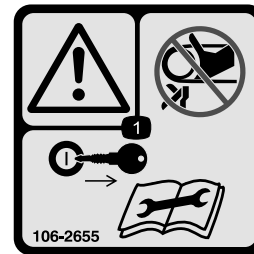
- |  |  |
|--|--|
| 1. Risque d'explosion  | 6. Tenez tout le monde à bonne distance de la batterie.  |
| 2. Restez à distance des flammes nues ou des étincelles, et ne fumez pas | 7. Portez une protection oculaire; les gaz explosifs peuvent causer la cécité et d'autres blessures. |
| 3. Liquide caustique/risque de brûlure chimique                          | 8. L'acide de la batterie peut causer la cécité ou des brûlures graves.                              |
| 4. Portez des lunettes de protection.                                    | 9. Rincez immédiatement les yeux avec de l'eau et consultez un médecin rapidement.                   |
| 5. Lisez le <i>Manuel de l'utilisateur</i> .                             | 10. Contient du plomb – ne mettez pas au rebut   |



99-8936

decal99-8936

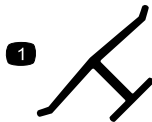
- |                          |                   |
|--------------------------|-------------------|
| 1. Vitesse de la machine | 4. Point mort     |
| 2. Haute vitesse         | 5. Marche arrière |
| 3. Basse vitesse         |                   |



106-2655

decal106-2655

- Attention – ne touchez pas et ne vous approchez pas des courroies en mouvement; enlevez la clé et lisez les instructions avant d'effectuer un entretien ou une révision.



## Marque du fabricant

decaloemarkt

- Cette marque identifie la lame comme provenant du constructeur d'origine de la machine.



58-6520

decal58-6520

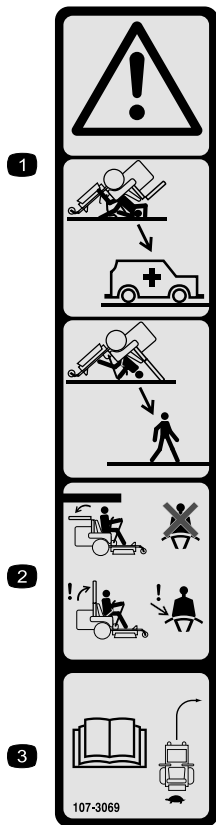
- Graisser



106-5517

decal106-5517

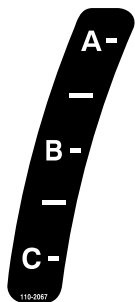
- Attention – ne touchez pas la surface chaude.



107-3069

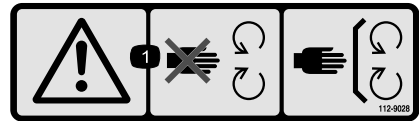
decal107-3069

1. Attention – n'oubliez pas que la protection antiretournement est inexistante lorsque l'arceau de sécurité est abaissé.
2. Pour éviter de vous blesser, parfois mortellement, en vous retournant, gardez l'arceau de sécurité relevé et bloqué en position, et attachez votre ceinture de sécurité. N'abaissez l'arceau de sécurité qu'en cas d'absolue nécessité et n'attachez pas la ceinture de sécurité dans ce cas.
3. Lisez le *Manuel de l'utilisateur*; conduisez lentement et prudemment.



110-2067

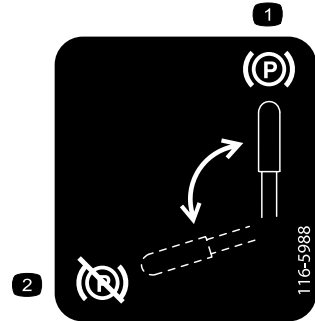
decal110-2067



112-9028

decal112-9028

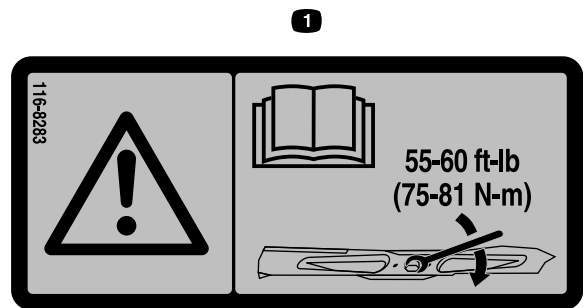
1. Attention – ne vous approchez pas des pièces mobiles; gardez toutes les protections et tous les capots en place.



116-5988

decal116-5988

1. Frein de stationnement serré
2. Frein de stationnement desserré



116-8283

decal116-8283

1. Attention – consultez le *Manuel de l'utilisateur* pour serrer correctement les boulons et les écrous des lames à un couple de 75 à 81 N·m (55 à 60 pi-lb).



116-8726

decal116-8726

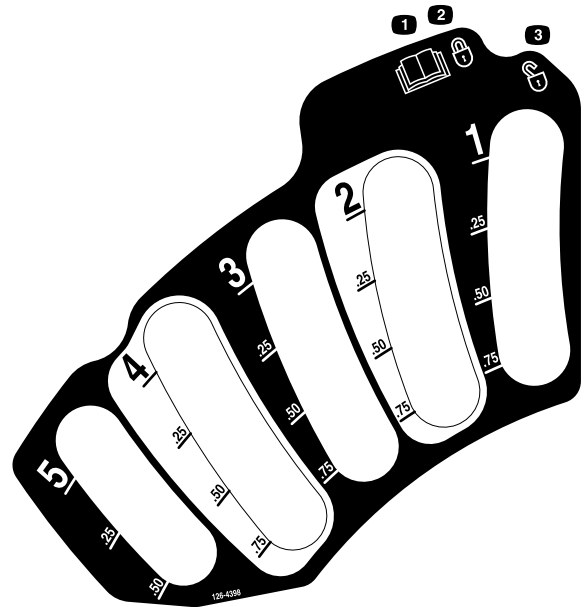
1. Lisez le *Manuel de l'utilisateur* pour connaître le liquide hydraulique recommandé.



117-3848

decal117-3848

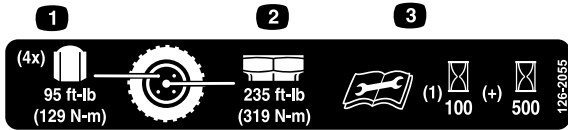
1. Risque de projection d'objets – n'autorisez personne à s'approcher de la machine.
2. Risque de projection d'objets par le déflecteur relevé – n'utilisez pas la machine sans le déflecteur, l'obturateur d'éjection ou le système de ramassage.
3. Risque de coupure/mutilation des mains et pieds par la lame – ne vous approchez pas des pièces mobiles; gardez toutes les protections en place.



126-4398

decal126-4398

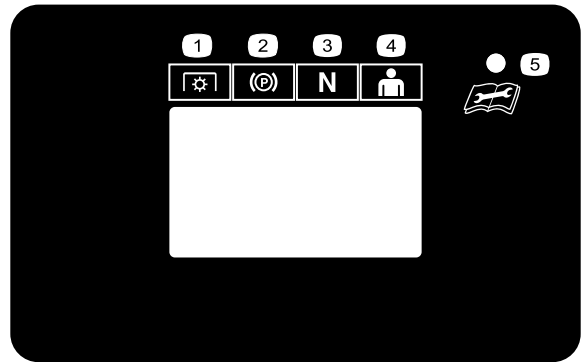
1. Lisez le *Manuel de l'utilisateur*.
2. Verrouillage
3. Déverrouillage



126-2055

decal126-2055

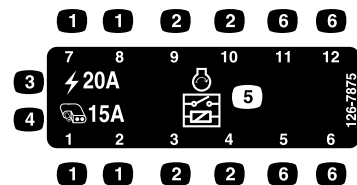
1. Écrou de roue – serrez à 129 N·m (95 pi-lb).
2. Écrou de moyeu de roue – serrez à 319 N·m (235 pi-lb).
3. Lisez le *Manuel de l'utilisateur* avant d'effectuer tout entretien; vérifiez le couple de serrage après les 100 premières heures de fonctionnement, puis toutes les 500 heures.



126-5641

g224114

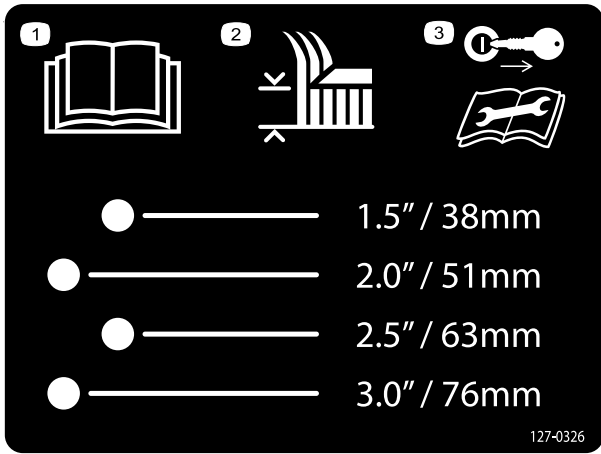
1. Prise de force (PDF)
2. Frein de stationnement
3. Point mort
4. Contacteur de présence de l'opérateur
5. Voir le guide de l'utilisateur pour le code de condition d'utilisation



126-7875

decal126-7875

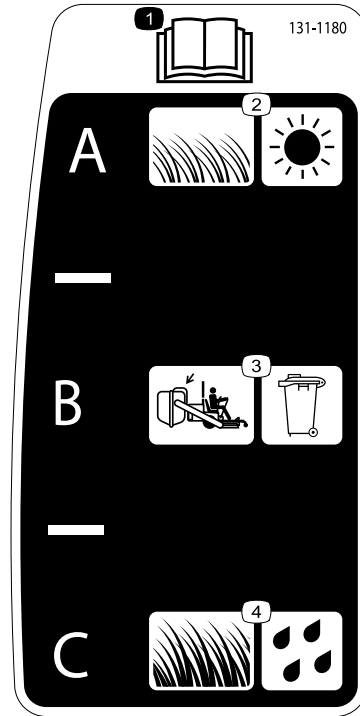
1. Emplacement des fusibles
2. Emplacement des relais
3. Principal – 20 A
4. Auxiliaire – 15 A
5. Relais de démarrage
6. Non utilisé



127-0326  
decal127-0326

**127-0326**

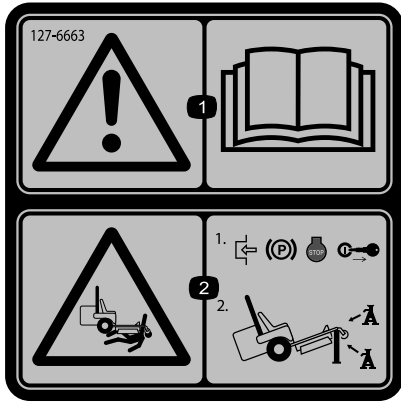
1. Lisez le *Manuel de l'utilisateur*.
2. Hauteur de coupe
3. Enlevez la clé et lisez le *Manuel de l'utilisateur* avant de procéder à des entretiens.



decal131-1180

**131-1180**

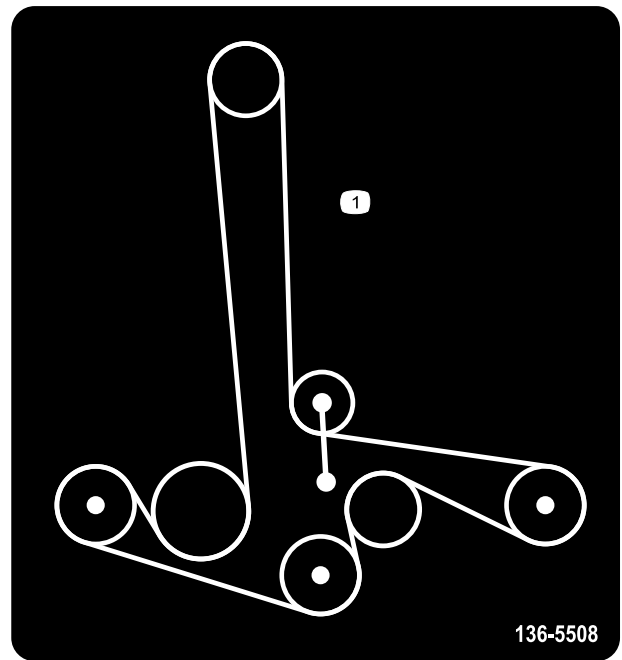
1. Lisez le *Manuel de l'utilisateur*.
2. Herbe courte et peu épaisse, ou sèche
3. Réglage du ramassage
4. Herbe haute et drue, ou humide



decal127-6663

**127-6663**

1. Attention – lisez le *Manuel de l'utilisateur*.
2. Risque d'écrasement – serrez le frein de stationnement, coupez le moteur et enlevez la clé; soutenez la machine avec des chandelles.



decal136-5508

**136-5508**

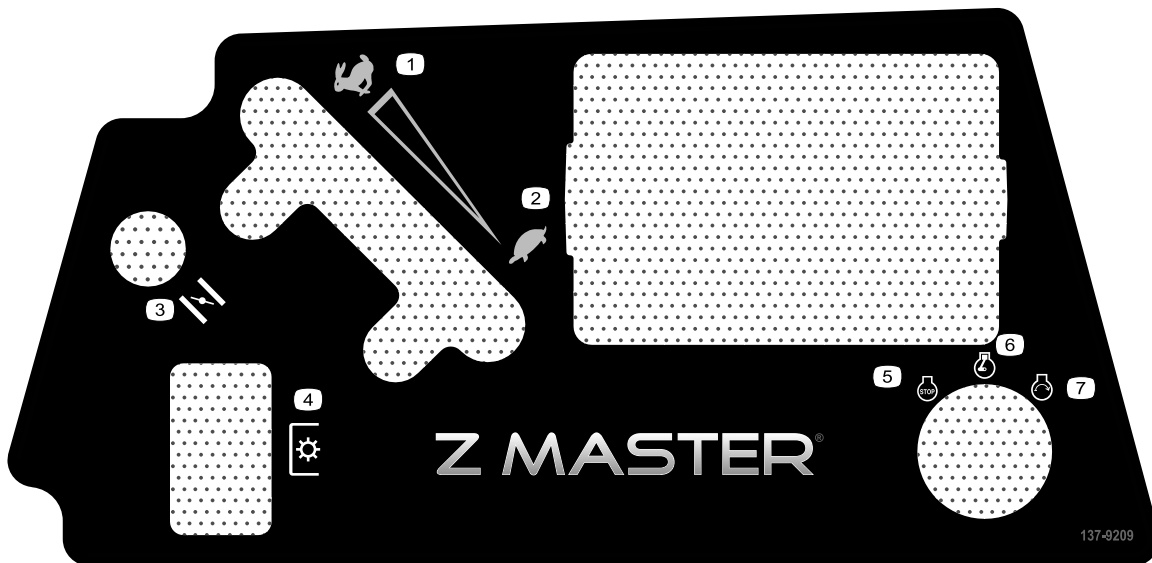
1. Trajet de la courroie



125-9383

decal125-9383

1. Contrôlez le liquide hydraulique toutes les 50 heures de fonctionnement.
2. Lisez le *manuel de l'utilisateur* pour tout renseignement sur le graissage de la machine.
3. Contrôlez la pression des pneus toutes les 50 heures de fonctionnement.
4. Lisez le *manuel de l'utilisateur* avant de procéder à l'entretien ou à des révisions.



137-9209

decal137-9209

1. Haute vitesse
2. Basse vitesse
3. Starter
4. Prise de force (PDF)
5. Arrêt du moteur
6. Moteur en marche
7. Démarrage du moteur



132-0871

decal132-0871

**Remarque:** Cette machine est conforme au test de stabilité standard de l'industrie pour les essais de stabilité statique latérale et longitudinale par rapport à la pente maximale recommandée, indiquée sur l'autocollant. Consultez les instructions relatives à l'utilisation de la machine sur les pentes dans le *Manuel de l'utilisateur*, et vérifiez si les conditions d'utilisation et l'état du site actuels vous permettent d'utiliser la machine. Les variations de terrain peuvent modifier le fonctionnement de la machine sur les pentes.

1. Attention – lisez le *Manuel de l'utilisateur*; tous les utilisateurs doivent être formés à l'utilisation de la machine; portez une protection auditive.
2. Risque de coupure/mutilation des mains – ne vous approchez pas des pièces mobiles; gardez toutes les protections et tous les capots en place.
3. Risque de projection d'objets – n'autorisez personne à s'approcher de la machine.
4. Risque de renversement – n'utilisez pas de rampes doubles pour charger la machine sur une remorque; utilisez une rampe d'une seule pièce suffisamment large pour la machine et offrant une pente de moins de 15 degrés; montez la rampe en marche arrière et descendez-la en marche avant.
5. Risque d'écrasement – ne transportez pas de passagers; regardez derrière vous quand vous faites marche arrière.
6. Risque de renversement – n'utilisez pas la machine près de fortes dénivellations ou de pentes de plus de 15°; travaillez transversalement et uniquement sur des pentes de moins de 15°.

**WARNING:** Cancer and Reproductive Harm - [www.P65Warnings.ca.gov](http://www.P65Warnings.ca.gov).  
For more information, please visit [www.ticoCProp65.com](http://www.ticoCProp65.com)

**CALIFORNIA SPARK ARRESTER WARNING**

Operation of this equipment may create sparks that can start fires around dry vegetation. A spark arrester may be required. The operator should contact local fire agencies for laws or regulations relating to fire prevention requirements.

133-8062

decal133-8062

133-8062

# Vue d'ensemble du produit

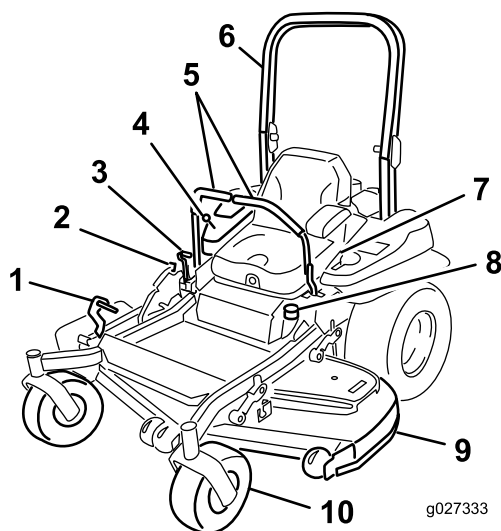


Figure 4

- |                                       |                                      |
|---------------------------------------|--------------------------------------|
| 1. Pédale de levage de tablier        | 6. Arceau de sécurité                |
| 2. Verrou de transport                | 7. Ceinture de sécurité              |
| 3. Levier de frein de stationnement   | 8. Bouchon du réservoir de carburant |
| 4. Commandes                          | 9. Tablier de coupe                  |
| 5. Leviers de commande de déplacement | 10. Roue pivotante                   |

## Commandes

Avant de mettre le moteur en marche et d'utiliser la machine, familiarisez-vous avec toutes les commandes.

### Panneau de commande

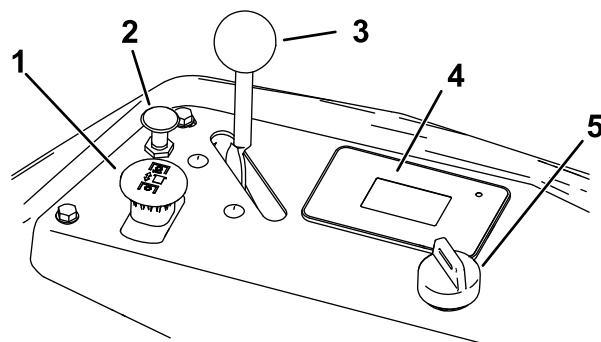


Figure 5

- |  |  |
|--|--|
| 1. Commande des lames (prise de force) | 4. Affichage du compteur horaire/système de sécurité |
| 2. Commande de starter                 | 5. Commutateur d'allumage                            |
| 3. Commande d'accélérateur             |  |

### Commutateur d'allumage

Le commutateur d'allumage sert à démarrer et arrêter le moteur, et comprend 3 positions : ARRÊT, CONTACT et DÉMARRAGE. Voir [Démarrage du moteur \(page 25\)](#).

### Commande d'accélérateur

L'accélérateur commande le régime moteur et peut se régler à l'infini entre BAS RÉGIME et HAUT RÉGIME ([Figure 5](#)).

### Commande de starter

Utilisez le starter pour démarrer quand le moteur est froid.

### Commande des lames (prise de force)

La commandes des lames, représentée par le symbole de la prise de force (PDF), engage et désengage l'entraînement des lames ([Figure 5](#)).

### Compteur horaire

Le compteur horaire totalise les heures de fonctionnement du moteur. Il fonctionne quand le moteur tourne. Programmez les entretiens réguliers en fonction du nombre d'heures indiqué ([Figure 6](#)).

Le compteur horaire reste affiché pendant le fonctionnement de la machine et s'affiche momentanément quand vous coupez le moteur. L'affichage s'éteint au bout de 5 minutes.

Reportez-vous au *Guide du logiciel* pour plus de détails.

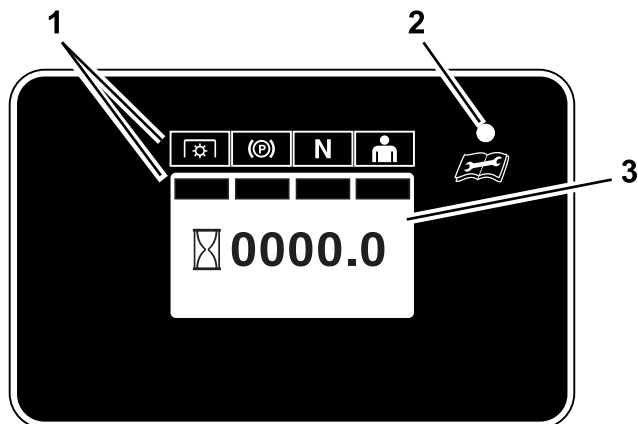


Figure 6

g231075

1. Indicateurs du système de sécurité  
2. Diode d'état  
3. Écran d'information

## Diode d'état

La diode est multicolore afin d'indiquer l'état du système et se situe sur le côté droit du panneau.

- **Vert continu** – indique un fonctionnement normal.
- **Rouge clignotant** – indique qu'une anomalie est active.
- **Vert et orange clignotant** – indique qu'une réactivation de l'embrayage est nécessaire.
- **Rouge continu** – indique qu'un entretien est nécessaire.

Reportez-vous au *Guide du logiciel* pour plus de détails.

## Jauge de carburant

Quand le niveau de carburant est bas, la diode d'état clignote en rouge et le symbole du niveau de carburant clignote sur l'écran.

Reportez-vous au *Guide du logiciel* pour plus de détails.

## Indicateurs du système de sécurité

Des symboles sur le compteur horaire indiquent par une barre noire que le verrou de sécurité est à la position correcte (Figure 6).

## Leviers de commande de déplacement

Utilisez les leviers de commande de déplacement pour conduire la machine en marche avant, en marche arrière, pour tourner à droite et à gauche (Figure 4).

## Position de verrouillage au point mort

Écartez les leviers de commande vers l'extérieur, du centre à la position de VERROUILLAGE AU POINT MORT quand vous quittez la machine (Figure 22). Amenez toujours les leviers de commande de déplacement à la position de VERROUILLAGE AU POINT MORT avant d'arrêter la machine ou de la laisser sans surveillance.

## Levier de frein de stationnement

Chaque fois que vous arrêtez le moteur, serrez le frein de stationnement pour éviter tout déplacement accidentel de la machine.

## Robinet d'arrivée de carburant

Fermez le robinet d'arrivée de carburant avant de transporter ou de remiser la machine; voir [Utilisation du robinet d'arrivée de carburant \(page 32\)](#).

## Caractéristiques techniques

**Remarque:** Les spécifications et la conception peuvent faire l'objet de modifications sans préavis.

### Largeur

Sans tablier de coupe	135 cm (53 po)
Défecteur relevé	157 cm (62 po)
Défecteur abaissé	192 cm (76 po)

### Longueur

Arceau de sécurité relevé	211 cm (83 po)
Arceau de sécurité abaissé	215 cm (85 po)

### Hauteur

Arceau de sécurité relevé	179 cm (71 po)
Arceau de sécurité abaissé	119 cm (47 po)

### Poids

569 kg (1 255 lb)
-------------------

## Outils et accessoires

Une sélection d'outils et accessoires agréés par Toro est disponible pour augmenter et améliorer les capacités de la machine. Pour obtenir la liste de tous les accessoires et outils agréés, contactez votre dépositaire-réparateur ou votre distributeur Toro agréé, ou rendez-vous sur [www.Toro.com](http://www.Toro.com).

Pour garantir un rendement optimal et conserver la certification de sécurité de la machine, utilisez uniquement des pièces de rechange et accessoires Toro d'origine. Les pièces de rechange et accessoires d'autres constructeurs peuvent être dangereux et leur utilisation risque d'annuler la garantie de la machine.

# Utilisation

**Remarque:** Les côtés gauche et droit de la machine sont déterminés d'après la position d'utilisation normale.

## Avant l'utilisation

### Consignes de sécurité avant l'utilisation

#### Consignes de sécurité générales

- Examinez la zone de travail pour déterminer quels accessoires et équipements vous permettront d'exécuter votre tâche correctement et sans risque. Utilisez uniquement des accessoires et équipements agréés par Toro.
- Inspectez la zone de travail et enlevez tous les objets susceptibles d'être projetés par la machine (pierres, jouets, branches, ossements, etc.). Ces objets peuvent être éjectés ou gêner le fonctionnement de la machine, et vous blesser ou blesser d'autres personnes.
- Portez un équipement de protection individuelle adapté, comme des lunettes de sécurité, des chaussures solides à semelle antidérapante et des protecteurs d'oreilles. Si vos cheveux sont longs, attachez-les et ne portez pas de vêtements amples ni de bijoux pendants qui pourraient se prendre dans les pièces mobiles.

#### **⚠ PRUDENCE**

**Cette machine produit au niveau de l'oreille de l'utilisateur un niveau sonore de plus de 85 dBA qui peut entraîner des déficiences auditives en cas d'exposition prolongée.**

**Portez des protecteurs d'oreilles quand vous utilisez la machine.**

- Vérifiez toujours que les commandes de présence de l'utilisateur, les contacteurs de sécurité et les capots de protection sont en place et en bon état. Si ce n'est pas le cas, n'utilisez pas la machine.
- N'utilisez pas la tondeuse lorsque des personnes, en particulier des enfants, ou des animaux se trouvent à proximité. Arrêtez la machine et le(s) accessoire(s) si quelqu'un entre dans la zone de travail.
- N'utilisez pas la machine sans que le système de ramassage au complet, le déflecteur d'éjection ou d'autres dispositifs de sécurité soient en place et en bon état de marche. Les composants du bac à

herbe s'usent, se détériorent et sont endommagés avec le temps, ce qui risque d'exposer des pièces mobiles ou de projeter des objets. Contrôlez fréquemment l'usure ou la détérioration des composants et remplacez-les au besoin par des pièces recommandées par le fabricant.

## Consignes de sécurité relatives au carburant

Faites preuve de la plus grande prudence quand vous manipulez du carburant.

### **⚠ DANGER**

Dans certaines circonstances, l'essence est extrêmement inflammable et dégage des vapeurs explosives.

Un incendie ou une explosion causé(e) par de l'essence peut vous brûler, ainsi que d'autres personnes, et causer des dommages matériels.

- Faites le plein du réservoir à l'extérieur sur un sol plat et horizontal, dans un endroit bien dégagé et lorsque le moteur est froid. Essayez toute essence répandue.
- Ne remplissez et ne vidangez jamais le réservoir de carburant à l'intérieur d'un local ou d'une remorque fermée.
- Ne remplissez pas complètement le réservoir de carburant. Remplissez le réservoir de carburant jusqu'au bas du goulot de remplissage. L'espace au-dessus doit rester vide pour permettre à l'essence de se dilater. Ne remplissez pas excessivement au risque de causer des fuites de carburant ou encore d'endommager le moteur ou le système antipollution.
- Ne fumez jamais en manipulant de l'essence et tenez-vous à l'écart des flammes nues ou des sources d'étincelles qui pourraient enflammer les vapeurs d'essence.

- Conservez l'essence dans un récipient homologué et hors de la portée des enfants.
- Faites le plein de carburant avant de mettre le moteur en marche. N'enlevez jamais le bouchon du réservoir de carburant et n'ajoutez jamais de carburant lorsque le moteur tourne ou qu'il est chaud.
- Si vous renversez du carburant, ne démarrez pas le moteur à cet endroit. Éloignez la machine du carburant renversé et évitez de créer des sources d'inflammation jusqu'à dissipation complète des vapeurs de carburant.
- N'utilisez pas la machine si elle n'est pas équipée du système d'échappement complet et en bon état de marche.

### **⚠ DANGER**

Dans certaines circonstances, de l'électricité statique peut se former lors du remplissage, produire une étincelle et enflammer les vapeurs d'essence. Un incendie ou une explosion causé(e) par de l'essence peut vous brûler, ainsi que d'autres personnes, et causer des dommages matériels.

- Posez toujours les bidons d'essence sur le sol, à l'écart du véhicule, avant de les remplir.
- Ne remplissez pas les bidons d'essence à l'intérieur d'un véhicule ou dans la caisse d'un véhicule utilitaire, car la moquette intérieure ou le revêtement en matière plastique de la caisse risque d'isoler le bidon et de freiner l'élimination de l'électricité statique éventuellement produite.
- Dans la mesure du possible, descendez la machine du véhicule ou de la remorque et posez-la à terre avant de remplir le réservoir de carburant.
- Si ce n'est pas possible, laissez la machine dans le véhicule ou sur la remorque, mais remplissez le réservoir à l'aide d'un bidon, et non directement à la pompe.
- En cas de remplissage à la pompe, maintenez le pistolet en contact avec le bord du réservoir ou du bidon jusqu'à la fin du remplissage. N'utilisez pas de dispositif de verrouillage du pistolet en position ouverte.

## ⚠ ATTENTION

L'essence est toxique voire mortelle en cas d'ingestion. Des cancers ont été constatés chez les animaux de laboratoire exposés de manière prolongée à la vapeur de carburant. L'absence de précaution peut provoquer des blessures ou des maladies graves.

- Évitez de respirer les vapeurs de carburant de façon prolongée.
- N'approchez pas le visage du pistolet ni de l'ouverture du réservoir/bidon de carburant.
- Tenez le carburant éloigné des yeux et de la peau.
- N'amorcez jamais la vidange du réservoir avec la bouche.

## ⚠ PRUDENCE

L'évent du réservoir de carburant est situé à l'intérieur du tube de l'arceau de sécurité. Déposer ou modifier l'arceau de sécurité risque de provoquer une fuite de carburant et contrevient à la réglementation antipollution.

- Ne déposez pas l'arceau de sécurité.
- Vous ne devez jamais souder, percer ou modifier l'arceau de sécurité, de quelque manière que ce soit.

Pour éviter les incendies :

- Ne laissez pas l'herbe, les feuilles, la graisse ou l'huile, et autres débris s'accumuler sur et autour du moteur.
- Nettoyez les coulées éventuelles d'huile ou de carburant et éliminez les débris imbibés de carburant.
- Faites refroidir la machine avant de la remettre dans un local fermé. Ne la remisez pas près d'une flamme ou dans un local fermé dans lequel se trouve une veilleuse ou un appareil de chauffage.

## Ajout de carburant

### Carburant recommandé

- Pour assurer le fonctionnement optimal de la machine, utilisez uniquement de l'essence sans plomb propre et fraîche (stockée depuis moins d'un mois) ayant un indice d'octane de 87 ou plus (méthode de calcul  $[R+M]/2$ ).
- **Éthanol** : de l'essence contenant jusqu'à 10 % d'éthanol (essence-alcool) ou 15 % de MTBE

(éther méthyltertiobutylique) par volume peut être utilisée à la rigueur. L'éthanol et le MTBE sont deux produits différents. L'utilisation d'essence contenant 15 % d'éthanol (E15) par volume n'est pas agréée. **N'utilisez jamais d'essence contenant plus de 10 % d'éthanol par volume**, comme E15 (qui contient 15 % d'éthanol), E20 (qui contient 20 % d'éthanol) ou E85 (qui contient jusqu'à 85 % d'éthanol). L'utilisation d'essence non agréée peut entraîner des problèmes de performances et/ou des dommages au moteur qui peuvent ne pas être couverts par la garantie.

- N'utilisez **pas** d'essence contenant du méthanol.
- Ne stockez **pas** le carburant dans le réservoir ou dans des bidons de carburant pendant l'hiver, à moins d'utiliser un stabilisateur de carburant.
- N'ajoutez **pas** d'huile à l'essence.

## Utilisation d'un stabilisateur/conditionneur

Utilisez un additif stabilisateur/conditionneur dans la machine pour :

- Que le carburant reste frais plus longtemps quand il est utilisé conformément aux indications du fabricant du stabilisateur.
- Nettoyer le moteur lorsqu'il tourne.
- Éviter la formation d'un dépôt gommeux dans le circuit d'alimentation qui pourrait entraîner des problèmes de démarrage.

**Important:** N'utilisez pas d'additifs contenant du méthanol ou de l'éthanol.

Ajoutez au carburant la quantité correcte de stabilisateur/conditionneur.

**Remarque:** L'efficacité des stabilisateurs/conditionneurs est optimale lorsqu'ils sont mélangés à du carburant neuf. Pour réduire les risques de formation de dépôts visqueux dans le circuit d'alimentation, ajoutez toujours un stabilisateur au carburant.

## Remplissage du réservoir de carburant

1. Garez la machine sur une surface plane et horizontale.
2. Serrez le frein de stationnement.
3. Coupez le moteur et enlevez la clé de contact.
4. Nettoyez la surface autour du bouchon du réservoir de carburant.
5. Remplissez le réservoir de carburant jusqu'au bas du goulot de remplissage (Figure 7).

**Remarque:** Ne remplissez pas complètement le réservoir de carburant. L'espace vide dans le réservoir permet au carburant de se dilater.

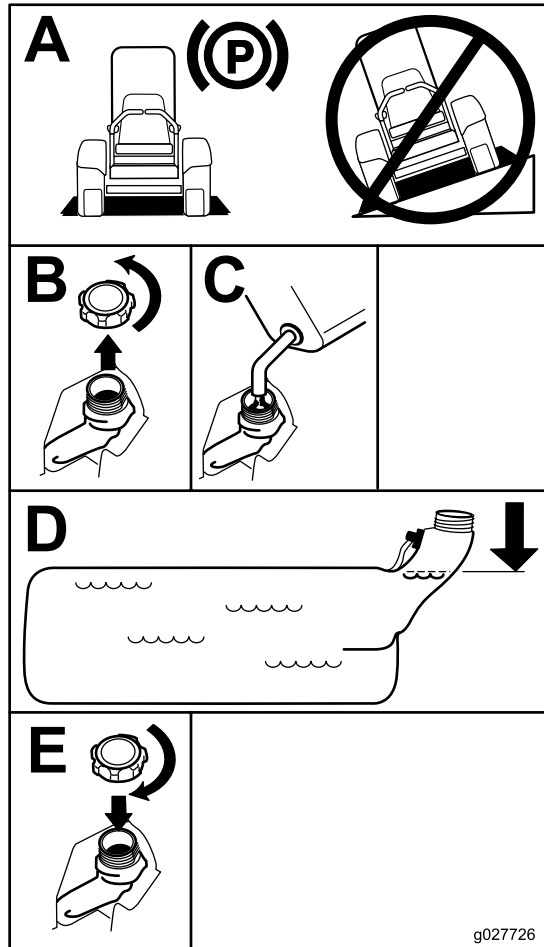


Figure 7

g027726

g027726

## Utilisation du système antiretournement (ROPS)

### ⚠ ATTENTION

Pour éviter de vous blesser, parfois mortellement, en vous retournant, gardez l'arceau de sécurité complètement relevé et bloqué dans cette position, et attachez la ceinture de sécurité.

Vérifiez que le siège est fixé à la machine.

### ⚠ ATTENTION

La protection antiretournement est inexistante si l'arceau de sécurité est abaissé.

- N'abaissez l'arceau de sécurité qu'en cas d'absolue nécessité.
- N'attachez pas la ceinture de sécurité lorsque l'arceau de sécurité est abaissé.
- Conduisez lentement et prudemment.
- Relevez l'arceau de sécurité dès que possible.
- Vérifiez précisément la hauteur libre avant de passer sous un obstacle (par ex. branches, portes, câbles électriques, etc.) et évitez de le toucher.

## Abaissement de l'arceau de sécurité

**Important:** N'abaissez l'arceau de sécurité qu'en cas d'absolue nécessité.

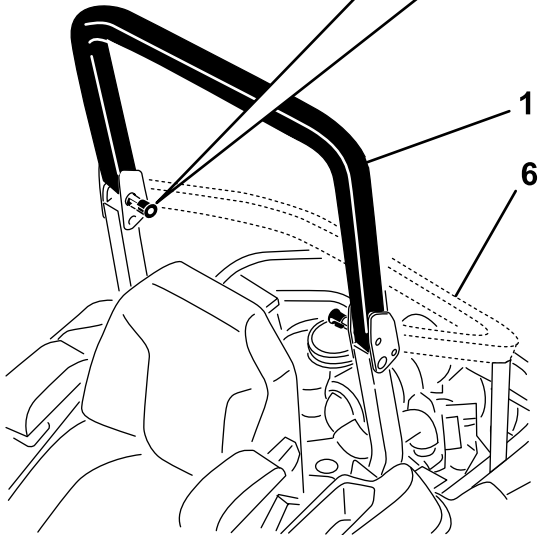
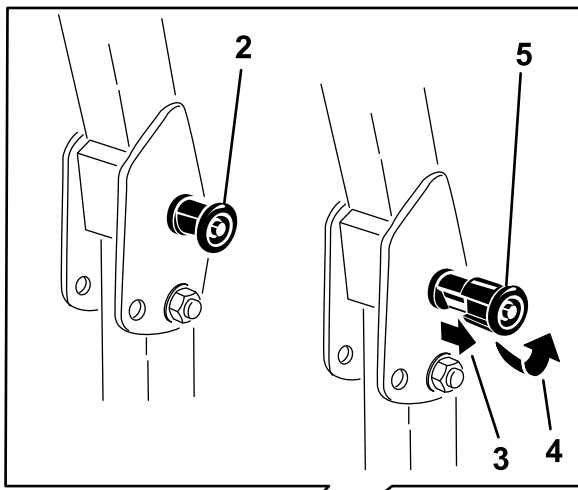
1. Pour abaisser l'arceau de sécurité, poussez la partie supérieure de l'arceau vers l'avant.
2. Tirez sur les deux boutons et tournez-les à 90 degrés pour les désengager (Figure 8).
3. Faites pivoter l'arceau de sécurité à la position abaissée (Figure 8).

## Procédures d'entretien quotidien

Avant de démarrer la machine chaque jour, effectuez les procédures décrites à la section [Entretien \(page 36\)](#).

## Rodage d'une machine neuve

Les moteurs neufs demandent un certain temps pour développer toute leur puissance. Les tabliers de coupe et les systèmes d'entraînement neufs présentent plus de friction, ce qui augmente la charge sur le moteur. Prévoyez 40 à 50 heures de rodage pour les machines neuves pour leur permettre de développer toute leur puissance et procurer des performances optimales.



**Figure 8**

g228804

- |   |   |
|---|---|
| 1. Arceau de sécurité relevé                      | 4. Tournez le bouton du système ROPS de 90 degrés.  |
| 2. Bouton du système ROPS en position verrouillée | 5. Bouton du système ROPS en position déverrouillée |
| 3. Tirez sur le bouton du système ROPS.           | 6. Arceau de sécurité abaissé                       |

## Relevage de l'arceau de sécurité

**Important:** Attachez toujours la ceinture de sécurité quand l'arceau de sécurité est relevé.

1. Levez l'arceau de sécurité à la position d'utilisation et tournez les boutons de sorte à les déplacer partiellement dans les rainures (Figure 8).
2. Redressez complètement l'arceau de sécurité tout en poussant sur la partie supérieure; les goupilles s'engagent en position quand les trous sont en face (Figure 8).
3. Appuyez sur l'arceau de sécurité et vérifiez que les deux goupilles sont engagées.

## Utilisation du système de sécurité

### ⚠ ATTENTION

Si les contacteurs de sécurité sont déconnectés ou endommagés, la machine peut se mettre en marche inopinément et causer des blessures.

- Ne modifiez pas abusivement les contacteurs de sécurité.
- Vérifiez chaque jour le fonctionnement des contacteurs de sécurité et remplacez ceux qui sont endommagés avant d'utiliser la machine.

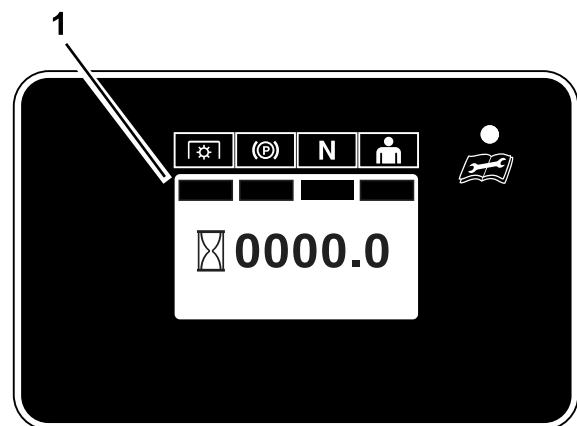
## Principe du système de sécurité

Le système de sécurité est conçu pour empêcher le démarrage du moteur, sauf si :

- Le frein de stationnement est serré.
- La commande des lames (PDF) est désengagée.
- Les leviers de commande de déplacement sont en position de VERROUILLAGE AU POINT MORT.

Le système de sécurité est également conçu pour couper le moteur si vous sortez les leviers de commande de déplacement de la position de VERROUILLAGE AU POINT MORT alors que le frein de stationnement est serré, ou si vous quittez le siège alors que la PDF est engagée.

Le compteur horaire comporte des indicateurs qui signalent à l'utilisateur quand le composant de verrouillage de sécurité est à la position correcte. Lorsque le composant est à la position correcte, un indicateur s'affiche à l'écran.



**Figure 9**

g231781

1. Les indicateurs s'affichent quand les composants de verrouillage de sécurité sont à la position correcte

## Contrôle du système de sécurité

**Périodicité des entretiens:** À chaque utilisation ou une fois par jour

Contrôlez le système de sécurité avant chaque utilisation de la machine. Si le système de sécurité ne fonctionne pas comme spécifié ci-dessous, faites-le immédiatement réviser par un dépositaire-réparateur agréé.

1. Asseyez-vous sur le siège, serrez le frein de stationnement et amenez la commande des lames (PDF) en position ENGAGÉE. Essayez de démarrer le moteur; le moteur ne doit pas démarrer.
2. Asseyez-vous sur le siège, serrez le frein de stationnement et amenez la commande des lames (PDF) en position DÉSENGAGÉE. Sortez un des leviers de commande de déplacement de la position de VERROUILLAGE AU POINT MORT. Essayez de démarrer le moteur; le moteur ne doit pas démarrer. Répétez la manœuvre pour l'autre levier de commande.
3. Asseyez-vous sur le siège, serrez le frein de stationnement, placez la commande des lames (PDF) en position DÉSENGAGÉE et amenez l'un des leviers de commande de déplacement à la position de VERROUILLAGE AU POINT MORT. Mettez alors le moteur en marche. Lorsque le moteur tourne, desserrez le frein de stationnement, engagez la commande des lames (PDF) et soulevez-vous légèrement du siège; le moteur doit s'arrêter.
4. Asseyez-vous sur le siège, serrez le frein de stationnement, placez la commande des lames (PDF) en position DÉSENGAGÉE et amenez l'un des leviers de commande de déplacement à la position de VERROUILLAGE AU POINT MORT. Mettez alors le moteur en marche. Lorsque le moteur tourne, centrez l'un des leviers de déplacement et déplacez la machine (en marche avant ou arrière); le moteur doit s'arrêter. Répétez l'opération pour l'autre levier de commande.
5. Asseyez-vous sur le siège, desserrez le frein de stationnement, DÉSENGAGEZ la commande des lames (PDF) et amenez l'un des leviers de commande de déplacement à la position de VERROUILLAGE AU POINT MORT. Essayez de démarrer le moteur; le moteur ne doit pas démarrer.

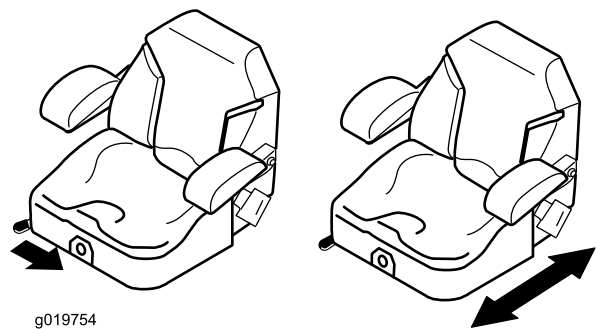


Figure 10

## Déverrouillage du siège

Pour déverrouiller le siège, poussez le verrou vers l'avant (Figure 11).

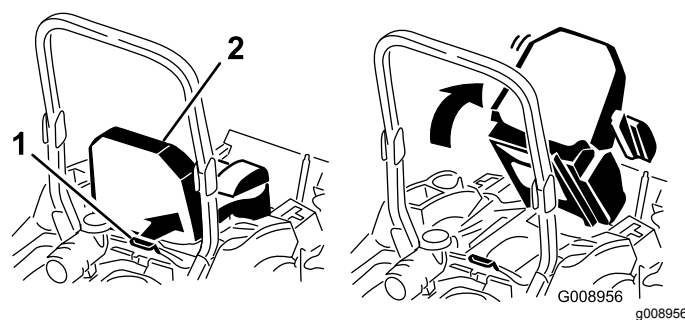


Figure 11

1. Verrou du siège

2. Siège

## Changer la suspension du siège

Le siège peut être réglé pour offrir un confort optimal. Réglez le siège à la position la plus confortable pour vous.

Pour ce faire, tournez le bouton avant dans un sens ou dans l'autre pour obtenir la position la plus confortable (Figure 12).

## Positionnement du siège

Vous pouvez avancer ou reculer le siège. Amenez le siège à la position la plus confortable pour vous, et offrant le meilleur contrôle pour la conduite (Figure 10).

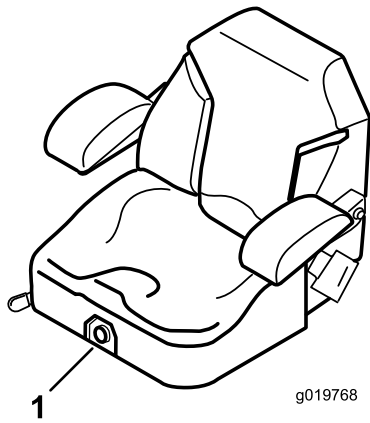


Figure 12

1. Bouton de réglage de la suspension du siège

## Pendant l'utilisation

### Consignes de sécurité pendant l'utilisation

#### Consignes de sécurité générales

L'opérateur doit consacrer toute son attention à l'utilisation de la machine. Ne vous livrez à **aucune** activité risquant de vous distraire, au risque de causer des dommages corporels ou matériels.

#### ⚠ ATTENTION

**Les pièces du moteur, en particulier le silencieux, deviennent extrêmement chaudes pendant le fonctionnement. Leur contact peut causer de graves brûlures et enflammer les débris (feuilles, herbe, broussailles, etc.).**

- Laissez refroidir les pièces du moteur, en particulier le silencieux, avant de les toucher.
- Éliminez les débris accumulés sur le silencieux et autour du moteur.

#### ⚠ ATTENTION

**Les gaz d'échappement contiennent du monoxyde de carbone, un gaz inodore mortel.**

**Ne faites pas tourner le moteur à l'intérieur d'un local ou dans un petit espace confiné où peut s'accumuler le monoxyde de carbone, un gaz dangereux dégagé par l'échappement.**

- Le propriétaire/l'utilisateur est responsable des dommages matériels ou corporels et peut les prévenir.
- Cette tondeuse n'est conçue que pour un seul utilisateur. Ne transportez pas de passagers et n'autorisez personne à s'approcher de la machine en marche.
- N'utilisez pas la machine si vous êtes malade ou fatigué, ni sous l'emprise de l'alcool, de drogues ou de médicaments.
- Travaillez uniquement à la lumière du jour ou avec un bon éclairage artificiel.
- La foudre peut causer des blessures graves ou mortelles. Si vous voyez des éclairs ou que vous entendez le tonnerre à proximité, n'utilisez pas la machine et mettez-vous à l'abri.
- Redoublez de prudence lorsque vous utilisez la machine équipée d'outils ou d'accessoires, tels des systèmes de ramassage. Ceux-ci peuvent modifier la stabilité et entraîner la perte de contrôle de la machine. Suivez les instructions d'utilisation des contrepoids si nécessaire.
- Ne vous approchez pas des trous, ornières, bosses, rochers et autres dangers cachés. Faites preuve de prudence à l'approche de tournants sans visibilité, de buissons, d'arbres, d'herbe haute ou autres obstacles susceptibles de gêner la vue. Les irrégularités du terrain peuvent provoquer le retournement de la machine ou vous faire déraiper et vous faire perdre l'équilibre.
- Vérifiez que tous les embrayages sont au point mort et que le frein de stationnement est serré avant de mettre le moteur en marche. Utilisez les ceintures de sécurité avec l'arceau de sécurité relevé et verrouillé dans cette position.
- Démarrez le moteur prudemment en vous conformant aux instructions et en évitant d'approcher les pieds des lames.
- N'utilisez jamais la machine si les protections, carters ou capots sont endommagés. Les capots, protections, contacteurs et autres dispositifs de sécurité doivent être en place et en état de fonctionnement.
- Ne vous tenez jamais devant l'ouverture d'éjection. Ne tondez jamais avec le volet d'éjection relevé, déposé ou modifié à moins qu'un système de ramassage ou de déchetage soit en place et fonctionne correctement.
- N'approchez jamais les mains ou les pieds des pièces mobiles. Dans la mesure du possible, évitez d'effectuer des réglages sur la machine quand le moteur est en marche.

## **▲ ATTENTION**

**Les pièces rotatives peuvent happer et coincer les mains, les pieds, les cheveux, les vêtements ou les accessoires. Le contact avec des pièces rotatives peut causer une amputation traumatisante ou de graves lacérations.**

- **N'utilisez pas la machine si les protections, les capots et les dispositifs de sécurité ne sont pas place et en bon état de fonctionnement.**
- **Gardez les mains, les pieds, les cheveux, les bijoux et les vêtements éloignés des pièces rotatives.**
- Ne levez jamais le tablier de coupe pendant que les lames tournent.
- Sachez dans quel sens s'effectue l'éjection et ne la dirigez jamais vers qui que ce soit. Ne projetez rien contre un mur ou un obstacle, car le matériau éjecté pourrait ricocher dans votre direction. Arrêtez les lames, ralentissez et faites preuve de prudence lorsque vous traversez des surfaces autres qu'une pelouse et quand vous déplacez la tondeuse entre les surfaces de travail.
- Restez vigilant, ralentissez et changez de direction avec prudence. Regardez derrière vous et de chaque côté avant de changer de direction. Ne tondez jamais en marche arrière, sauf en cas d'absolue nécessité.
- Ne modifiez pas le réglage du régulateur et ne faites pas tourner le moteur à un régime excessif.
- Garez la machine sur un sol plat et horizontal. Coupez le moteur, attendez l'arrêt complet de toutes les pièces mobiles et débranchez le fil de la ou des bougies.
  - Avant d'inspecter, de nettoyer ou d'effectuer toute opération sur la tondeuse.
  - Après avoir heurté un obstacle ou en cas de vibrations anormales (vérifiez l'état de la tondeuse et effectuez les réparations éventuellement nécessaires avant de la remettre en marche et de l'utiliser à nouveau).
  - Avant de dégager des obstructions.
  - Avant de quitter la tondeuse. Ne laissez pas la machine en marche sans surveillance.
- Coupez le moteur et attendez l'arrêt complet de toutes les pièces mobiles :
  - Avant de faire le plein de carburant.
  - Avant de vider le bac à herbe.
  - Avant de modifier la hauteur de coupe.
- Des accidents tragiques peuvent survenir si l'utilisateur ne sait pas que des enfants sont

présents. Les enfants sont souvent attirés par la machine et l'activité de tonte. Ne partez jamais du principe que les enfants se trouvent encore à l'endroit où vous les avez vus pour la dernière fois.

- Veillez à ce que les enfants restent hors de la zone de tonte, sous la garde d'un adulte responsable autre que l'utilisateur.
- Montrez-vous vigilant et coupez le moteur de la machine si des enfants pénètrent dans la zone de travail.
- Avant et pendant une marche arrière ou un changement de direction, assurez-vous toujours qu'aucun enfant ne se tient juste derrière les roues de la machine, sur sa trajectoire ou sur les côtés.
- N'autorisez jamais un enfant à utiliser la machine.
- Ne transportez pas d'enfants, même si les lames sont arrêtées. Les enfants pourraient tomber et se blesser gravement ou compromettre le fonctionnement sûr de la machine. Les enfants qui ont été autorisés à monter sur la machine en marche par le passé peuvent apparaître subitement dans la zone de travail parce qu'ils veulent recommencer. Ils risquent alors d'être renversés ou écrasés par la machine.

## **Consignes de sécurité concernant l'utilisation sur les pentes**

- Les pentes augmentent significativement les risques de perte de contrôle et de retournement de la machine pouvant entraîner des accidents graves voire mortels. L'utilisateur est responsable de la sécurité d'utilisation de la machine sur les pentes. L'utilisation de la machine sur une pente, quelle qu'elle soit, demande une attention particulière. Avant d'utiliser la machine sur une pente, l'utilisateur doit :
  - Lire et comprendre les instructions relatives à l'utilisation sur les pentes qui figurent dans le manuel et sur la machine.
  - Utiliser l'indicateur d'angle pour déterminer l'angle approximatif de la pente sur laquelle vous devez travailler.
  - Ne travaillez jamais sur des pentes de plus de 15 degrés.
  - Évaluer chaque jour l'état du terrain pour déterminer si la pente permet d'utiliser la machine sans risque. Faites preuve de bon sens et de discernement lors de cette évaluation. Les conditions changeantes du terrain, telle l'humidité, peuvent rapidement modifier le fonctionnement de la machine sur les pentes.

- Repérez les dangers potentiels depuis le bas de la pente. N'utilisez pas la machine près de fortes dénivellations, fossés, berges, étendues d'eau ou autres dangers. La machine pourrait se retourner brusquement si une roue passe par-dessus une dénivellation quelconque et se retrouve dans le vide, ou si un bord s'effondre. Maintenez une distance de sécurité (deux fois la largeur de la machine) entre la machine et tout danger potentiel. Utilisez une tondeuse autotractée ou une débroussailluse manuelle pour tondre sur ce type de terrain.

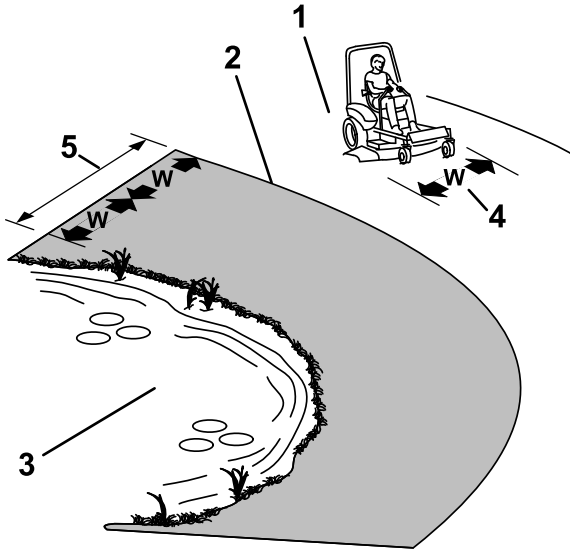


Figure 13

g221745

1. Zone de sécurité – utiliser la tondeuse sur des pentes de moins de 15 degrés
2. Zone dangereuse – utiliser une tondeuse autotractée et/ou une débroussailluse manuelle sur les pentes de plus de 15 degrés
3. Eau
4. L = largeur de la machine
5. Maintenir une distance de sécurité (deux fois la largeur de la machine) entre la machine et tout danger potentiel

- Évitez de démarrer, de vous arrêter ou de tourner sur les pentes. Ne changez pas soudainement de vitesse ou de direction; tournez lentement et graduellement.
- N'utilisez pas la machine si la motricité, la direction ou la stabilité peuvent être compromises. Tenez compte du fait que la motricité de la machine peut être réduite sur l'herbe humide, en travers des pentes ou dans les descentes. La perte d'adhérence des roues motrices peut faire déraiper la machine et entraîner la perte du freinage et de la direction. La machine peut déraiper même si les roues motrices ne tournent plus.
- Enlevez ou balisez les obstacles tels que fossés, trous, ornières, bosses, rochers ou autres dangers cachés. L'herbe haute peut masquer les accidents

du terrain. Les irrégularités du terrain peuvent provoquer le retournement de la machine.

- Redoublez de prudence lorsque vous utilisez la machine équipée d'outils ou d'accessoires, tels des systèmes de ramassage. Ceux-ci peuvent modifier la stabilité et entraîner la perte de contrôle de la machine. Suivez les instructions d'utilisation des contrepoids.
- Dans la mesure du possible, laissez le tablier de coupe abaissé au sol quand vous utilisez la machine sur des pentes. La machine peut devenir instable si vous levez le tablier de coupe pendant l'utilisation sur une pente.

## Système de protection antiretournement (ROPS) – Sécurité

La machine est équipée d'un système de protection antiretournement (arceau de sécurité).

### ⚠ ATTENTION

**N'oubliez pas que la protection antiretournement est inexistante lorsque l'arceau de sécurité est abaissé. Le dépassement des roues au-dessus d'une dénivellation, d'un fossé, d'une berge escarpée ou d'une étendue d'eau peut provoquer le renversement de la machine et causer des blessures graves ou mortelles (noyade, etc.).**

- Ne retirez pas le système ROPS.**
- Gardez l'arceau de sécurité relevé et bloqué dans cette position, et attachez la ceinture de sécurité.**
- N'abaissez l'arceau de sécurité qu'en cas d'absolue nécessité.**
- N'attachez pas la ceinture de sécurité si l'arceau de sécurité est abaissé.**
- Conduisez lentement et prudemment.**
- Relevez l'arceau de sécurité dès que possible.**
- Vérifiez qu'il est possible de détacher rapidement la ceinture de sécurité en cas d'urgence.
- Vérifiez précisément la hauteur libre avant de passer sous un obstacle quelconque (par ex. branches, portes, câbles électriques, etc.) et évitez de le toucher.
- En cas de retournement de la machine, portez-la chez un dépositaire-réparateur agréé pour faire réviser le système antiretournement (ROPS).

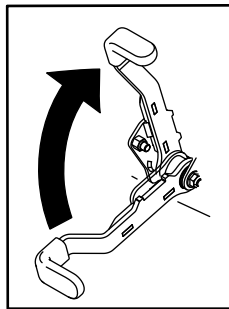
- Remplacez le système ROPS s'il est endommagé. Il ne doit pas être réparé ni modifié.
- Les accessoires, modifications ou autres qui sont ajoutés au système ROPS doivent être agréés par Toro.

## Utilisation du frein de stationnement

Serrez toujours le frein de stationnement lorsque vous arrêtez la machine ou que vous la laissez sans surveillance.

### Serrage du frein de stationnement

Garez la machine sur une surface plane et horizontale.

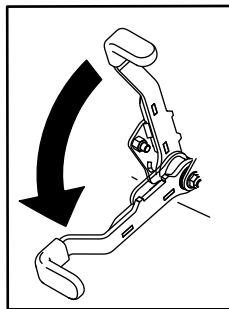


g027334

Figure 14

g027334

### Desserrage du frein de stationnement



g027335

Figure 15

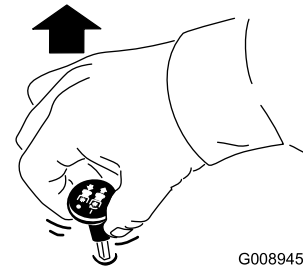
g027335

## Fonctionnement de la commande des lames (PDF)

La commande des lames (PDF) permet de démarrer et d'arrêter la rotation des lames et des autres accessoires qu'elle entraîne.

### Engager la commande des lames (PDF)

**Remarque:** Les courroies d'entraînement subissent une usure excessive si la commande des lames (PDF) est engagée alors que la commande d'accélérateur est à mi-course ou moins.

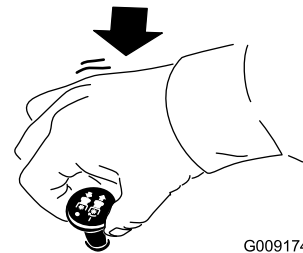


G008945

Figure 16

g008945

### Désengager la commande des lames (PDF)



G009174

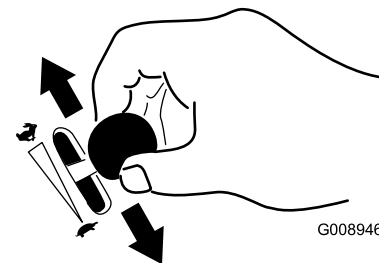
Figure 17

g009174

## Utilisation de l'accélérateur

Vous pouvez déplacer la commande d'accélérateur entre les positions HAUT RÉGIME et BAS RÉGIME (Figure 18).

Sélectionnez toujours la position HAUT RÉGIME quand vous engagez la PDF.



G008946

Figure 18

g008946

# Utilisation du starter

Utilisez le starter pour démarrer quand le moteur est froid.

1. Tirez sur la commande de starter pour engager le starter avant d'utiliser le commutateur d'allumage (Figure 19).
2. Poussez sur le bouton du starter pour désengager le starter lorsque le moteur a démarré (Figure 19).

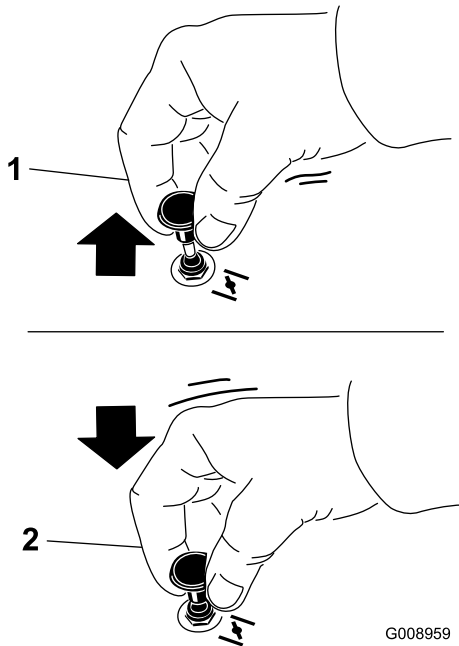


Figure 19

1. Position EN SERVICE
2. Position HORS SERVICE

## Démarrage du moteur

**Important:** N'actionnez pas le démarreur plus de 5 secondes de suite. Si le moteur ne démarre pas, attendez 15 secondes avant de faire une nouvelle tentative. Le démarreur risque de griller si vous ne respectez pas ces consignes.

**Remarque:** Vous devrez peut-être faire plusieurs tentatives pour démarrer le moteur la première fois après avoir ajouté du carburant à un système d'alimentation entièrement vide.

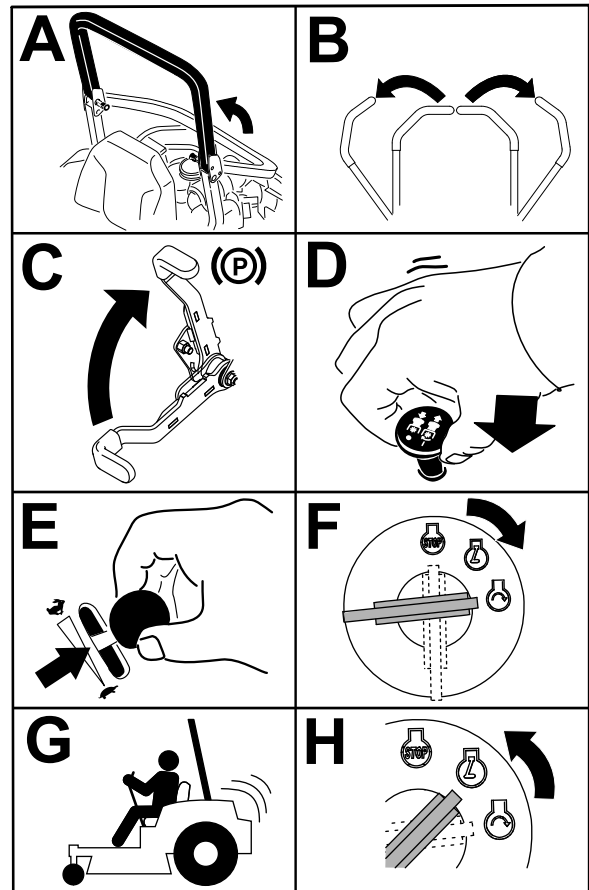


Figure 20

## Arrêt du moteur

### ⚠ PRUDENCE

Les enfants ou les personnes à proximité peuvent se blesser s'ils déplacent ou essaient d'utiliser la machine lorsque celle-ci est laissée sans surveillance.

Retirez toujours la clé et serrez le frein de stationnement si vous laissez la machine sans surveillance.

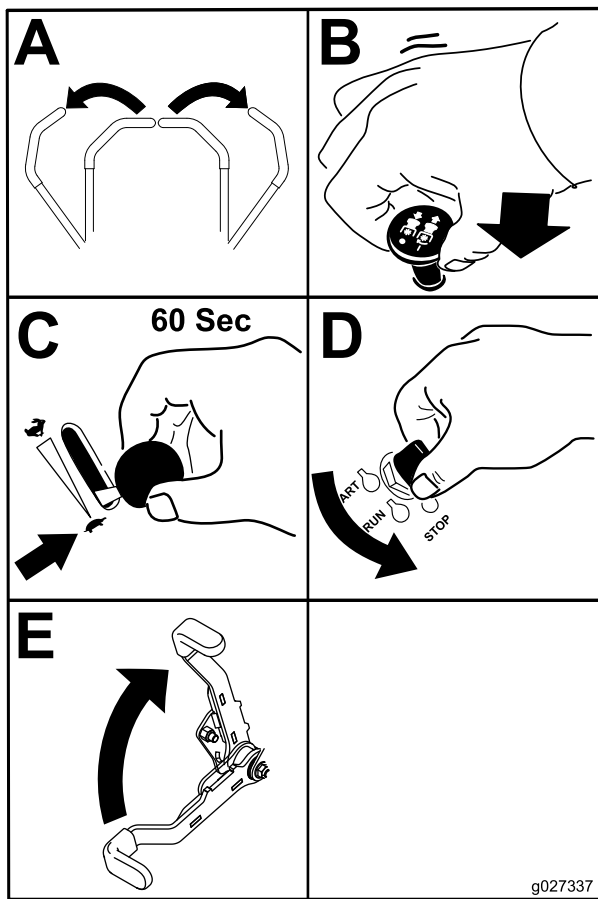


Figure 21

## Utilisation des leviers de commande de déplacement

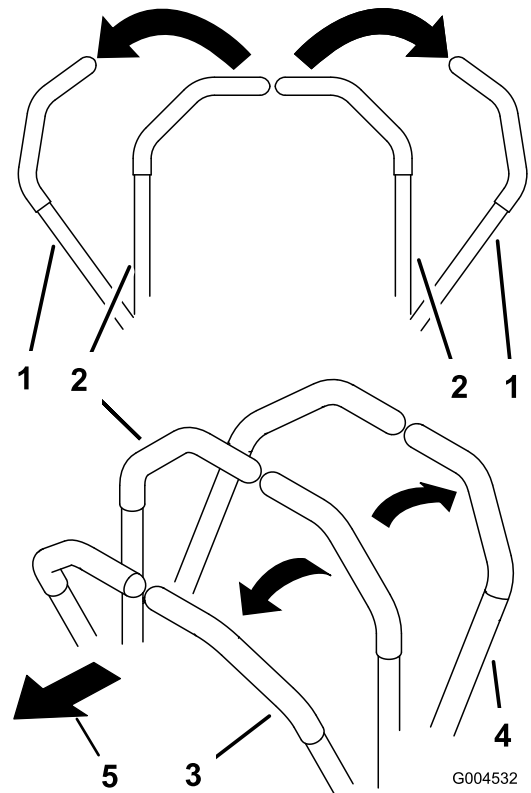


Figure 22

- |  |                        |
|--|------------------------|
| 1. Levier de commande de déplacement en position de VERROUILLAGE AU POINT MORT | 4. Marche arrière      |
| 2. Position centrale de déverrouillage   | 5. Avant de la machine |
| 3. Marche avant  |                        |

**Important:** Pour éviter les fuites de carburant, vérifiez que le robinet d'arrivée de carburant est bien fermé avant de transporter ou de remiser la machine. Serrez le frein de stationnement avant de transporter la machine. N'oubliez pas de retirer la clé du commutateur d'allumage, car la pompe d'alimentation pourrait se mettre en marche et décharger la batterie.

## Conduite de la machine

Les roues motrices tournent indépendamment et sont entraînées par les moteurs hydrauliques sur chaque essieu. Vous pouvez faire tourner un côté en arrière pendant que l'autre tourne en avant, ce qui fait pivoter la machine au lieu de la faire changer de direction. La maniabilité de la machine en est grandement améliorée, mais cette manière de conduire pourra demander un certain temps d'adaptation.

La commande d'accélérateur agit sur le régime moteur qui se mesure en tours/minute (tr/min). Placez la commande d'accélérateur en position HAUT RÉGIME pour obtenir des performances optimales. Pour travailler, placez toujours la commande d'accélérateur en position haut régime (plein gaz).

## ⚠ ATTENTION

La machine peut tourner très rapidement. Vous risquez de perdre le contrôle de la machine et de vous blesser gravement ou d'endommager la machine.

- Soyez extrêmement prudent dans les virages.
- Ralentez avant de prendre des virages serrés.

## Conduite en marche avant

**Remarque:** Le moteur s'arrête si vous actionnez les leviers de commande de déplacement alors que le frein de stationnement est serré.

Pour arrêter la machine, tirez les leviers de commande de déplacement en position POINT MORT.

1. Desserrez le frein de stationnement; voir [Desserrage du frein de stationnement \(page 24\)](#).
2. Amenez les leviers de commande de déplacement au centre, en position déverrouillée.
3. Pour vous déplacer en marche avant, poussez lentement les leviers de commande de déplacement vers l'avant ([Figure 23](#)).

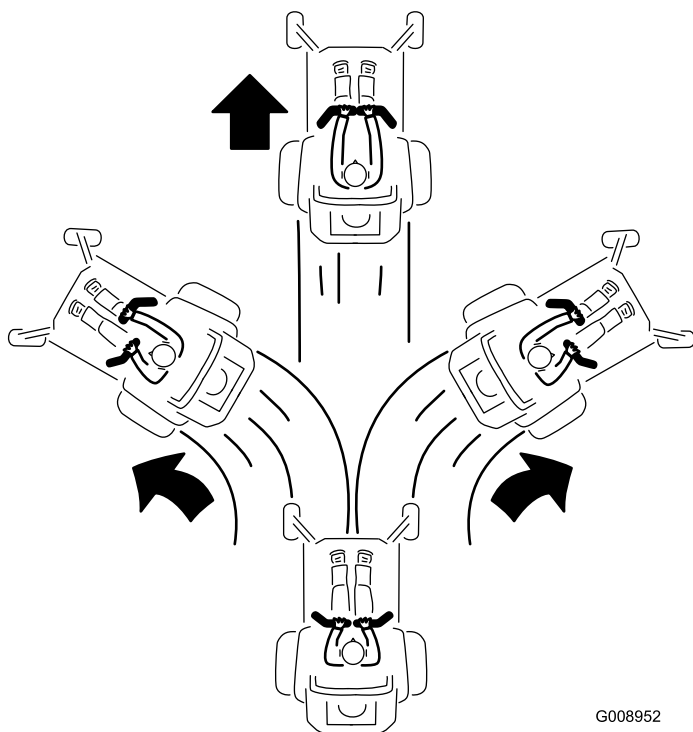
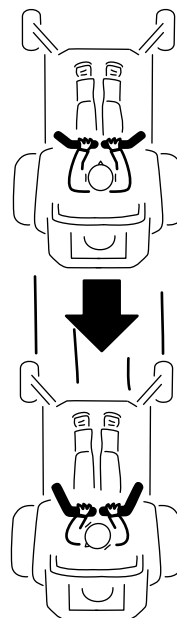


Figure 23

G008952  
g008952

## Conduite en marche arrière

1. Amenez les leviers de commande de déplacement au centre, en position déverrouillée.
2. Pour vous déplacer en marche arrière, tirez lentement les leviers en arrière ([Figure 24](#)).



G008953

g008953

Figure 24

## Utilisation de l'éjection latérale

La tondeuse est équipée d'un déflecteur d'herbe pivotant qui permet de disperser les déchets de tonte sur le côté et à la surface de la pelouse.

## ⚠ DANGER

Si le déflecteur d'herbe, l'obturateur d'éjection ou le bac à herbe complet n'est pas en place sur la machine, vous-même ou d'autres personnes peuvent être touchés par une lame ou des projections de débris. Les lames en rotation et les débris projetés peuvent occasionner des blessures graves ou mortelles.

- N'enlevez jamais le déflecteur d'herbe du tablier de coupe, sa présence est nécessaire pour diriger l'herbe coupée sur la pelouse. Si le déflecteur d'herbe est endommagé, remplacez-le immédiatement.
- Ne mettez jamais les mains ou les pieds sous le tablier de coupe.
- N'essayez jamais de dégager l'ouverture d'éjection ou les lames sans avoir au préalable amené la commande des lames (PDF) en position DÉSENGAGÉE, tourné la clé de contact en position ARRÊT et enlevé la clé.
- Vérifiez que le déflecteur d'herbe est abaissé.

## Réglage de la hauteur de coupe

### Utilisation du verrou de transport

Le verrou de transport s'utilise avec la pédale de levage du tablier et a 2 positions : une position de VERROUILLAGE et une position de DÉVERROUILLAGE pour le transport du tablier de coupe (Figure 25).

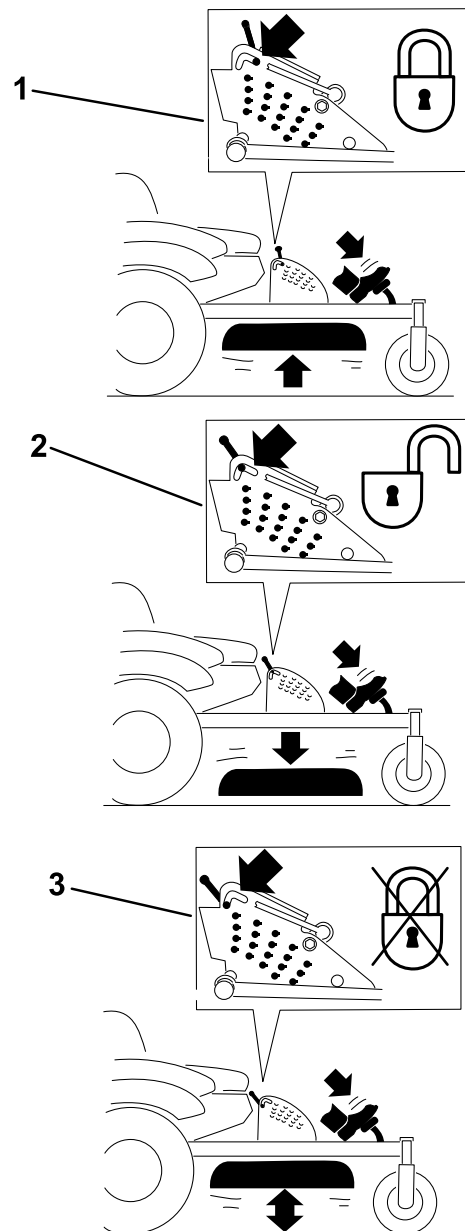


Figure 25

Positions du verrou de transport

1. Bouton de verrouillage de transport
2. Position de VERROUILLAGE – le tablier de coupe se verrouille en position de transport.
3. Position de DÉVERROUILLAGE – le tablier de coupe ne se verrouille pas en position de transport.

## Réglage de la goupille de hauteur de coupe

Vous pouvez régler la hauteur de coupe entre 25 et 140 mm (1 et 5½ po) par incréments de 6 mm (¼ po) suivant le trou dans lequel vous placez l'axe de chape.

1. Placez le verrou de transport en position verrouillée.
2. Appuyez sur la pédale de levage du tablier avec le pied et levez le tablier en position de transport (qui est aussi la position de hauteur de coupe de 140 mm [5½ po]), comme montré à la [Figure 26](#).
3. Pour changer de hauteur de coupe, tournez la goupille de 90 degrés retirez-la du support de hauteur de coupe ([Figure 26](#)).
4. Placez la goupille dans le trou du support correspondant à la hauteur de coupe voulue ([Figure 26](#)).
5. Appuyez sur la pédale de levage du tablier, tirez le verrou de transport en arrière et abaissez lentement le tablier de coupe.

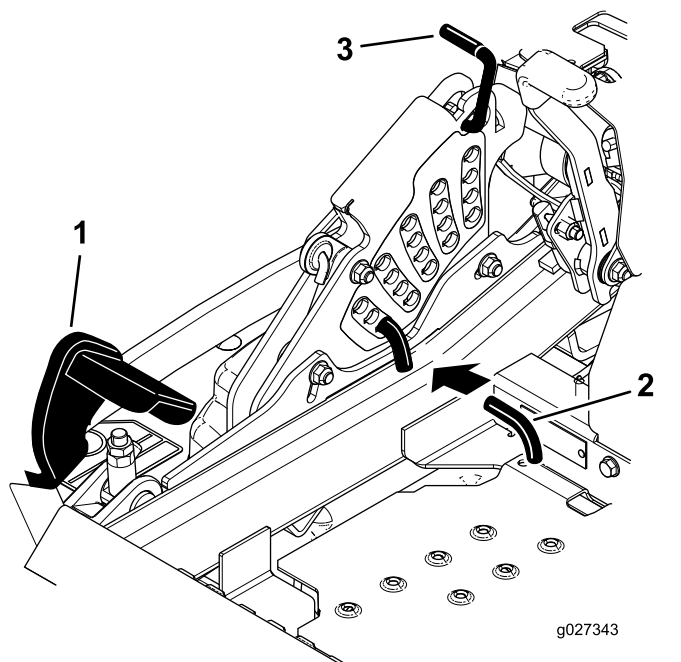


Figure 26

1. Pédale de levage de tablier
2. Goupille de hauteur de coupe
3. Verrou de transport

## Réglage des galets anti-scalp

Ajustez la hauteur des galets anti-scalp chaque fois que vous modifiez la hauteur de coupe.

1. Garez la machine sur un sol plat et horizontal, désengagez la commande des lames et serrez le frein de stationnement.
2. Avant de quitter la position d'utilisation, coupez le moteur, enlevez la clé et attendez l'arrêt complet de toutes les pièces mobiles.

3. Réglez les galets anti-scalp comme montré à la [Figure 27](#), la [Figure 28](#) et la [Figure 29](#).

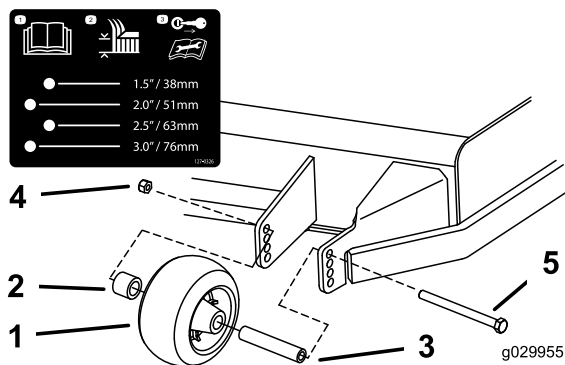


Figure 27

1. Galet anti-scalp
2. Entretoise
3. Douille
4. Écrou à embase
5. Boulon

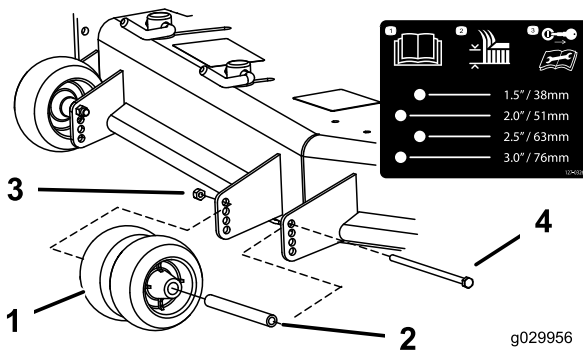


Figure 28

1. Galet anti-scalp
2. Douille
3. Écrou à embase
4. Boulon

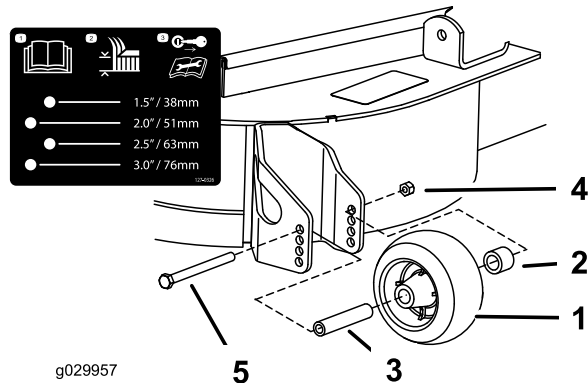


Figure 29

1. Galet anti-scalp
2. Entretoise
3. Douille
4. Écrou à embase
5. Boulon

# Réglage du bouton de réglage de débit d'éjection

Cette procédure ne concerne que les machines équipées du bouton de réglage de débit d'éjection. Certains modèles sont munis d'écrous et de boulons au lieu du bouton de réglage de débit d'éjection, de déflecteurs, mais le réglage reste le même.

Vous pouvez régler le débit d'éjection de la tondeuse en fonction des conditions de tonte. Positionnez le bouton et le déflecteur de manière à obtenir la meilleure qualité de coupe possible.

1. Garez la machine sur un sol plat et horizontal, désengagez la commande des lames et serrez le frein de stationnement.
2. Avant de quitter la position d'utilisation, coupez le moteur, enlevez la clé et attendez l'arrêt complet de toutes les pièces mobiles.
3. Desserrez le bouton.
4. Poussez le bouton à la position voulue.
5. Resserrez le bouton.

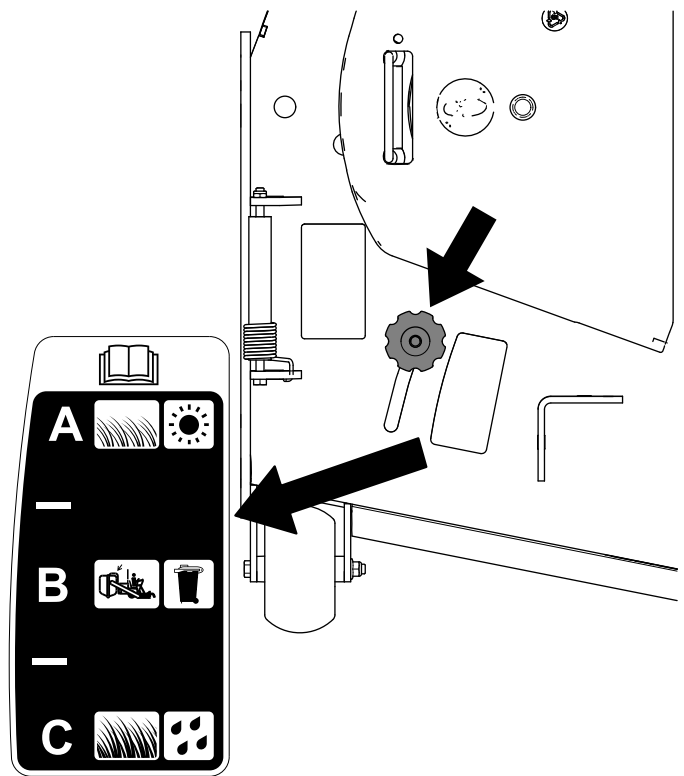


Figure 30

g295810

# Positionnement du déflecteur d'éjection

Les chiffres suivants ne sont fournis qu'à titre indicatif. Les réglages varient selon le type, l'humidité et la hauteur de l'herbe.

**Remarque:** Si le moteur perd de la puissance et si la tondeuse continue de se déplacer à la même vitesse, ouvrez le déflecteur.

## Position A

Il s'agit de la position la plus en arrière. Il est conseillé d'utiliser cette position dans les cas suivants :

- Quand l'herbe est courte et peu épaisse
- Quand l'herbe est sèche
- Pour couper l'herbe plus finement
- Pour propulser les brins d'herbe plus loin

## Position B

Utilisez cette position avec le bac à herbe. Alignez-le toujours sur l'ouverture du ventilateur.

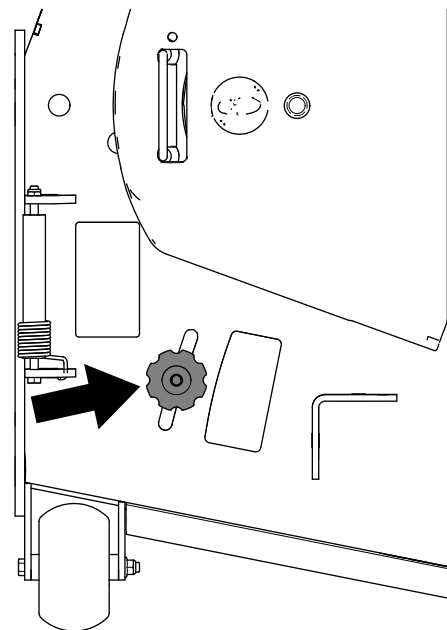


Figure 31

g295811

## Position C

Il s'agit de la position la plus en avant. Il est conseillé d'utiliser cette position dans les cas suivants :

- Quand l'herbe est haute et drue
- Quand l'herbe est humide
- Pour réduire la consommation de carburant
- Pour augmenter la vitesse de déplacement lorsque l'herbe est lourde

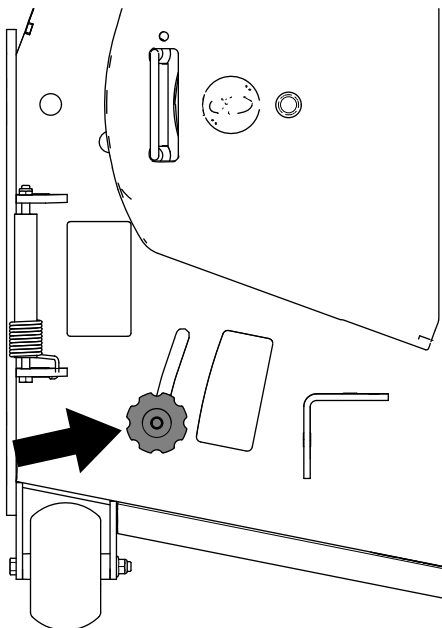


Figure 32

g295812

## Conseils d'utilisation

### Utilisation du réglage du haut régime

Pour obtenir une circulation d'air maximale et des résultats optimaux, faites tourner le moteur à HAUT RÉGIME. L'air doit pouvoir circuler pour bien couper l'herbe. Pour cette raison, ne sélectionnez pas une hauteur de coupe trop basse car le tablier de coupe serait alors complètement entouré d'herbe haute. Placez-vous toujours de sorte qu'un côté du tablier de coupe se trouve à l'extérieur de la zone non coupée. L'air pourra ainsi circuler librement dans le tablier de coupe.

### Tonte initiale

Tondez l'herbe légèrement plus haut que d'habitude pour éviter de scalper les inégalités du terrain. La hauteur de coupe habituelle est cependant celle qui convient le mieux en général. Si la hauteur de l'herbe dépasse 15 cm (6 po), vous devrez peut-être

vous y reprendre à deux fois pour obtenir un résultat acceptable.

### Tonte du tiers de la hauteur de l'herbe

L'idéal est de ne raccourcir l'herbe que du tiers de sa hauteur. Une coupe plus courte est déconseillée, à moins que l'herbe ne soit clairsemée, ou en automne lorsque la pousse commence à ralentir.

### Alternance de la direction de la tonte

Alternez le sens des passages pour ne pas coucher l'herbe. L'alternance permet aussi de mieux disperser l'herbe coupée, ce qui améliore la décomposition et la fertilisation.

### Fréquence de tonte

L'herbe pousse plus ou moins vite selon la saison. Pour conserver une hauteur de coupe régulière, tondez plus souvent au début du printemps. Réduisez la fréquence de tonte au milieu de l'été, lorsque l'herbe pousse moins vite. Si la pelouse n'a pas été tondu depuis un certain temps, tondez une première fois assez haut, puis un peu plus bas 2 jours plus tard.

### Tondre à vitesse réduite

Ralentissez pour améliorer la qualité de la coupe dans certaines conditions.

### Éviter une tonte trop rase

Si le gazon est irrégulier, élevez la hauteur de coupe pour éviter de le scalper en tondu.

### Arrêt de la machine

Si vous immobilisez la machine en cours de tonte, un paquet d'herbe coupée peut tomber sur la pelouse. Pour éviter cela, rendez-vous dans une zone déjà tondu en laissant les lames engagées ou désengagez le tablier de coupe pendant la marche avant de la machine.

### Propreté du dessous du tablier de coupe

Nettoyez le dessous du tablier de coupe après chaque utilisation. Ne laissez pas l'herbe et la terre s'accumuler à l'intérieur, car la qualité de la tonte finira par en souffrir.

## Entretien des lames

Utilisez une lame bien aiguisée durant toute la saison de coupe, pour obtenir une coupe nette sans arracher ni déchiqueter les brins d'herbe. L'herbe arrachée ou déchiquetée brunit sur les bords, sa croissance ralentit et elle devient plus sensible aux maladies. Après chaque utilisation, vérifiez l'état, l'usure et l'affûtage des lames. Limez les entailles éventuelles et aiguisiez les lames au besoin. Remplacez immédiatement les lames endommagées ou usées par des lames Toro d'origine.

## Après l'utilisation

### Consignes de sécurité après l'utilisation

#### Consignes de sécurité générales

- Garez la machine sur une surface plane et horizontale, débrayez toutes les commandes, serrez le frein de stationnement, coupez le moteur et enlevez la clé ou débranchez le fil de la bougie. Attendez l'arrêt complet de tout mouvement et laissez refroidir la machine avant de la régler, la nettoyer, la réparer ou la remiser. Ne confiez jamais l'entretien de la machine à des personnes non qualifiées.
- Nettoyez la machine comme expliqué à la section Entretien. Ne laissez pas l'herbe, les feuilles, la graisse ou l'huile, et autres débris s'accumuler sur et autour du moteur. Ces matériaux peuvent s'enflammer et causer un incendie.
- Vérifiez fréquemment que la machine ne comporte aucun composant usé ou détérioré qui pourrait présenter un danger. Resserez les fixations desserrées.

### Utilisation du robinet d'arrivée de carburant

Le robinet d'arrivée de carburant est situé sous le siège. Avancez le siège pour y accéder.

Fermez le robinet d'arrivée de carburant pour transporter, réviser ou remiser la machine.

Vérifiez que le robinet d'arrivée de carburant est ouvert avant de démarrer le moteur.

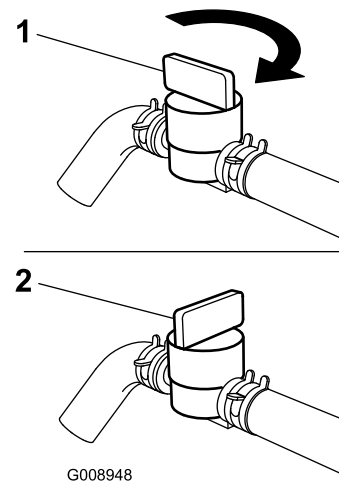


Figure 33

1. Position OUVRETE

2. Position FERMÉE

### Utilisation des valves de déblocage des roues motrices

#### ⚠ ATTENTION

**Vous pouvez vous coincer les mains dans les composants d'entraînement en rotation situés sous le plancher moteur, et subir des blessures graves.**

**Coupez le moteur, enlevez la clé et attendez l'arrêt complet de toutes les pièces mobiles avant d'accéder aux valves de déblocage des roues motrices.**

#### ⚠ ATTENTION

**Le moteur et les entraînements hydrauliques peuvent devenir très chauds. Vous pouvez vous brûler gravement au contact du moteur ou des entraînements hydrauliques chauds.**

**Laissez complètement refroidir le moteur et les entraînements hydrauliques avant d'accéder aux valves de déblocage des roues motrices.**

Les valves de déblocage des roues motrices se trouvent à l'arrière de chaque entraînement hydraulique, sous le siège.

**Remarque:** Vérifiez que les vannes de déblocage sont complètement horizontales quand vous utilisez la machine, sinon le système hydraulique peut être gravement endommagé.

1. Garez la machine sur un sol plat et horizontal, désengagez la commande des lames et serrez le frein de stationnement.
2. Avant de quitter la position d'utilisation, coupez le moteur, enlevez la clé et attendez l'arrêt complet de toutes les pièces mobiles.
3. Tournez les leviers des vannes de déblocage en position verticale pour pousser la machine (Figure 34).

**Remarque:** Cela permet au liquide hydraulique de contourner la pompe et aux roues de tourner.

4. Desserrez le frein de stationnement avant de pousser la machine.

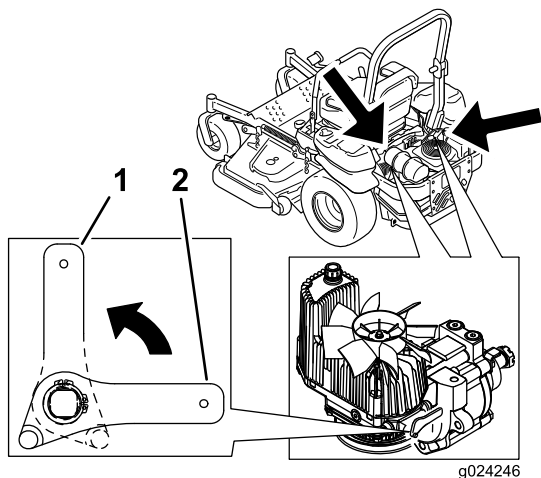


Figure 34

1. Position verticale pour pousser la machine
2. Position horizontale pour utiliser la machine

5. Tournez les leviers des vannes de déblocage en position horizontale pour utiliser la machine (Figure 34).

## ⚠ ATTENTION

Il est dangereux de conduire sur la voie publique sans clignotants, éclairages, réflecteurs ou panneau « véhicule lent »; vous risquez de provoquer un accident et de vous blesser.

Ne conduisez pas la machine sur la voie publique.

## Choisir une remorque

### ⚠ ATTENTION

Le chargement de la machine sur une remorque ou un camion augmente le risque de basculement et donc de blessures graves ou mortelles (Figure 35).

- Utilisez uniquement une rampe d'une seule pièce; n'utilisez pas de rampes individuelles de chaque côté de la machine.
- L'angle entre la rampe et le sol, ou entre la rampe et la remorque ou le camion, ne doit pas dépasser 15 degrés.
- La rampe doit être au moins quatre fois plus longue que la hauteur de la remorque ou du plateau de chargement par rapport au sol. De la sorte, l'angle de la rampe ne dépassera pas 15 degrés sur un sol plat.

## Transport de la machine

Transportez la machine sur une remorque de poids-lourd ou un camion. Utilisez une rampe d'une seule pièce. Le camion ou la remorque doit être équipé(e) des freins, des éclairages et de la signalisation exigés par la loi. Lisez attentivement toutes les consignes de sécurité. Tenez-en compte pour éviter de vous blesser ou de blesser des personnes à proximité. Reportez-vous aux ordonnances locales concernant les exigences d'arrimage et de remorquage.

## Chargement de la machine

### ⚠ ATTENTION

Le chargement de la machine sur une remorque ou un camion augmente le risque de basculement et donc de blessures graves ou mortelles.

- Procédez avec la plus grande prudence lorsque vous manœuvrez la machine sur une rampe.
- Montez la rampe en marche arrière et descendez-la en marche avant.
- Évitez d'accélérer ou de décélérer brutalement lorsque vous conduisez la machine sur une rampe car vous pourriez en perdre le contrôle ou la faire basculer.

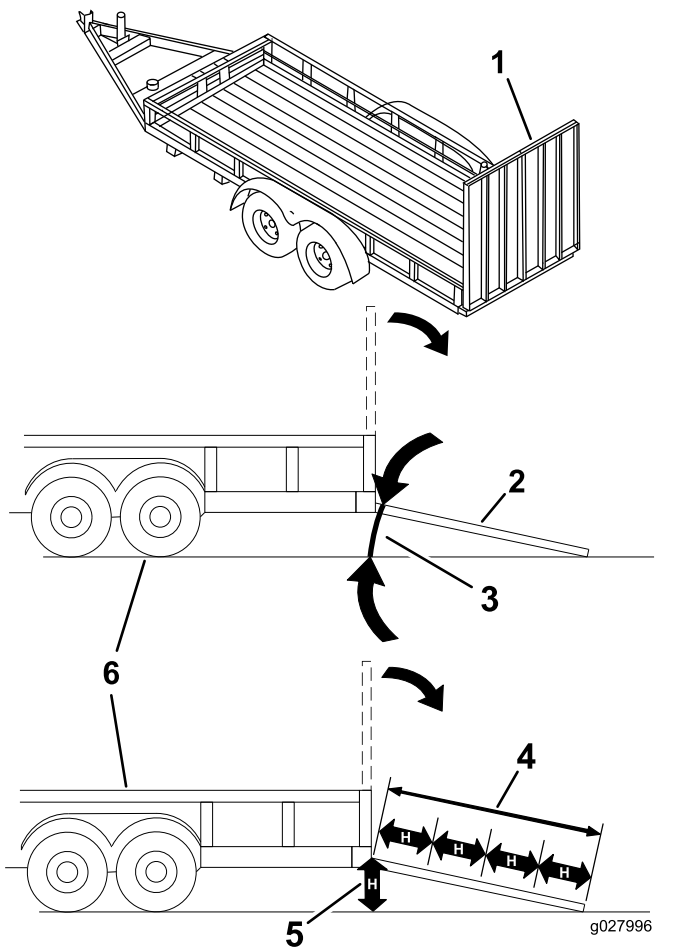


Figure 35

- |   |  |
|---|--|
| 1. Rampe d'une seule pièce en position rangée                           | 4. La rampe doit être au moins quatre fois plus longue que la hauteur de la remorque ou du plateau de chargement par rapport au sol. |
| 2. Vue latérale de la rampe d'une seule pièce en position de chargement | 5. H = hauteur de la remorque ou du plateau de chargement par rapport au sol   |
| 3. 15 degrés maximum  | 6. Remorque  |

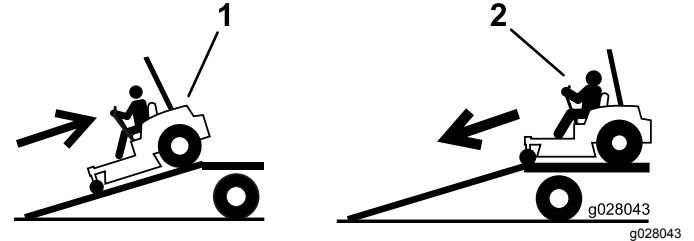
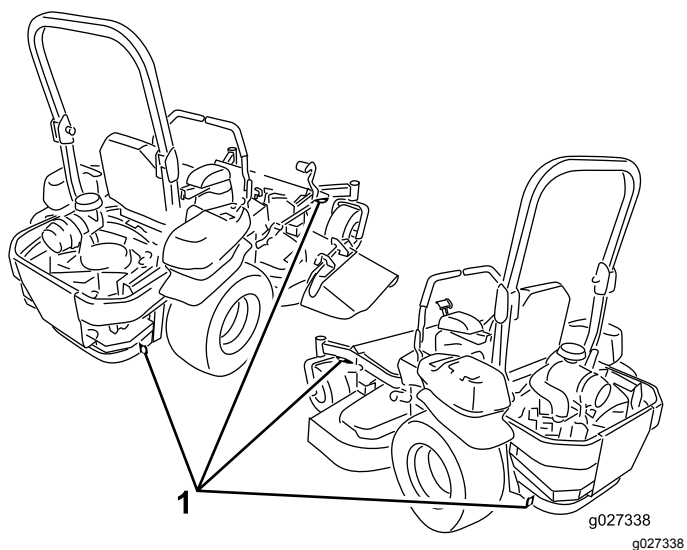


Figure 36

- |                                      |                                       |
|--------------------------------------|---------------------------------------|
| 1. Monter la rampe en marche arrière | 2. Descendre la rampe en marche avant |
|--------------------------------------|---------------------------------------|

5. Coupez le moteur, enlevez la clé et serrez le frein de stationnement.
6. Arrimez la machine près des roues pivotantes avant et du pare-chocs arrière à l'aide de sangles, chaînes, câbles ou cordes (Figure 37). Reportez-vous à la réglementation locale concernant les exigences en matière d'arrimage.



**Figure 37**

1. Points d'attache
- 

## Déchargement de la machine

1. Abaissez la rampe pour que l'angle avec le sol ne dépasse pas 15 degrés (Figure 35).
2. Descendez la rampe en marche avant (Figure 36).

# Entretien

## Consignes de sécurité pendant l'entretien

### ⚠ ATTENTION

Pendant les opérations d'entretien ou de réglage, quelqu'un pourrait mettre le moteur en marche. Le démarrage accidentel du moteur peut vous blesser gravement ou blesser des personnes à proximité.

Avant de procéder à un quelconque entretien, enlevez la clé de contact, serrez le frein de stationnement et débranchez le fil de la ou des bougies. Écartez le ou les fils pour éviter tout contact accidentel avec la ou les bougies.

### ⚠ ATTENTION

Le moteur peut devenir brûlant. Vous pouvez vous brûler gravement à son contact.

Attendez que le moteur soit complètement refroidi avant d'effectuer des entretiens ou des réparations à proximité du moteur.

- Garez la machine sur une surface plane et horizontale, débrayez toutes les commandes, serrez le frein de stationnement, coupez le moteur et enlevez la clé ou débranchez le fil de la bougie. Attendez l'arrêt complet de tout mouvement et laissez refroidir la machine avant de la régler, la nettoyer ou la réparer. Ne confiez jamais l'entretien de la machine à des personnes non qualifiées.
- Débranchez la batterie ou le fil de la bougie avant d'entreprendre des réparations. Débranchez toujours la borne négative de la batterie avant la borne positive. Rebranchez toujours la borne positive avant la borne négative.
- Maintenez la machine, les protections, les capots et tous les dispositifs de sécurité en place et en bon état. Contrôlez fréquemment l'usure ou la détérioration des composants et remplacez-les au besoin par des pièces recommandées par le fabricant.

### ⚠ ATTENTION

Le retrait de pièces et/ou d'accessoires d'origine peut modifier la garantie, la maniabilité et la sécurité de la machine. Les modifications non autorisées du matériel d'origine ou l'utilisation de pièces autres que des pièces Toro d'origine peuvent entraîner des blessures graves ou mortelles. Toute modification non autorisée de la machine, du moteur, du système d'alimentation ou de dégazage peut contrevenir aux normes de sécurité telles que ANSI, OSHA et NFPA et/ou à la réglementation gouvernementale telle EPA et CARB.

### ⚠ ATTENTION

Les fuites de liquide hydraulique sous pression peuvent transpercer la peau et causer des blessures graves. L'injection de liquide sous la peau nécessite une intervention chirurgicale dans les heures qui suivent l'accident, réalisée par un médecin connaissant ce genre de blessure, pour éviter le risque de gangrène.

- Le cas échéant, vérifiez l'état de tous les flexibles et conduites hydrauliques, ainsi que le serrage de tous les raccords et branchements, avant de mettre le système hydraulique sous pression.
- N'approchez pas les mains ni aucune autre partie du corps des fuites en trou d'épingle ou des gicleurs d'où sort du liquide hydraulique sous haute pression.
- Utilisez un morceau de carton ou de papier pour détecter les fuites, jamais les mains.
- Évacuez soigneusement toute la pression du système hydraulique en plaçant les leviers de commande de déplacement au point mort et en coupant le moteur avant toute intervention sur le système hydraulique.

## **⚠ ATTENTION**

**Les composants du système d'alimentation sont soumis à une pression élevée. L'utilisation de composants non conformes peut causer une panne du système d'alimentation, une fuite de carburant et même une explosion.**

**Utilisez uniquement des conduites et des filtres à carburant homologués pour les systèmes à haute pression.**

- Examinez les lames avec précaution. Manipulez toujours les lames avec des gants ou en les enveloppant dans un chiffon, et toujours avec prudence. Remplacez toujours les lames endommagées. N'essayez jamais de les redresser ou de les souder.
- Utilisez des chandelles pour soutenir la machine et/ou les composants au besoin.

## **⚠ PRUDENCE**

**Ne vous fiez pas uniquement à des crics mécaniques ou hydrauliques pour soulever la machine aux fins d'entretien ou de révision; cela pourrait être dangereux. Ils peuvent ne pas offrir un soutien suffisant ou peuvent lâcher et laisser retomber la machine, et causer ainsi des blessures.**

**Ne vous fiez pas uniquement à des crics mécaniques ou hydrauliques comme soutien. Utilisez des chandelles adéquates ou un support équivalent.**

- Libérez la pression emmagasinée dans les composants avec précaution.
- N'approchez jamais les mains ou les pieds des pièces mobiles. Dans la mesure du possible, évitez d'effectuer des réglages sur la machine quand le moteur est en marche. Si la procédure d'entretien ou de réglage exige que le moteur tourne et que des composants se déplacent, faites preuve d'une extrême prudence.

## **⚠ ATTENTION**

**Les pièces mobiles et les surfaces brûlantes peuvent causer des blessures.**

**N'approchez pas les doigts, les mains ou les vêtements des pièces rotatives et des surfaces chaudes.**

- Vérifiez fréquemment le couple de serrage de tous les boulons.

# Programme d'entretien recommandé

Périodicité d'entretien	Procédure d'entretien
Après les 100 premières heures de fonctionnement	<ul style="list-style-type: none"> <li>• Contrôlez le couple de serrage des écrous de roue.</li> <li>• Vérifiez le couple de serrage de l'écrou crénelé du moyeu de roue.</li> <li>• Vérifiez le réglage du frein de stationnement.</li> </ul>
Après les 250 premières heures de fonctionnement	<ul style="list-style-type: none"> <li>• Remplacez les filtres hydrauliques et vidangez le liquide hydraulique.</li> </ul>
À chaque utilisation ou une fois par jour	<ul style="list-style-type: none"> <li>• Contrôlez le système de sécurité.</li> <li>• Vérifiez la propreté, le serrage et l'état du filtre à air.</li> <li>• Contrôlez le niveau d'huile moteur.</li> <li>• Contrôlez la ceinture de sécurité.</li> <li>• Contrôlez les boutons de l'arceau de sécurité.</li> <li>• Nettoyez la grille du moteur et le refroidisseur d'huile.</li> <li>• Contrôlez et nettoyez les protections de l'unité hydraulique.</li> <li>• Contrôlez les lames.</li> <li>• Nettoyez le tablier de coupe.</li> </ul>
Toutes les 50 heures	<ul style="list-style-type: none"> <li>• Contrôlez le pare-étincelles (le cas échéant).</li> <li>• Contrôle de la pression des pneus</li> <li>• Contrôlez l'état des courroies (usure/fissures).</li> <li>• Contrôlez le niveau de liquide hydraulique.</li> </ul>
Toutes les 100 heures	<ul style="list-style-type: none"> <li>• Graissez les pivots de levage du tablier de coupe.</li> <li>• Vidangez l'huile moteur (plus fréquemment en cas de saleté ou poussière abondantes).</li> <li>• Vérifiez et nettoyez les ailettes de refroidissement et les carénages du moteur.</li> </ul>
Toutes les 200 heures	<ul style="list-style-type: none"> <li>• Remplacez le filtre à huile moteur (plus fréquemment en cas de saleté ou poussière abondantes).</li> <li>• Moteurs Kohler – remplacez le filtre à huile moteur (plus fréquemment en cas de saleté ou poussière abondantes).</li> <li>• Moteurs Kohler – contrôlez les bougies d'allumage.</li> <li>• Remplacez le filtre à carburant (plus fréquemment si vous utilisez la machine dans une atmosphère poussiéreuse ou sale).</li> </ul>
Toutes les 250 heures	<ul style="list-style-type: none"> <li>• Nettoyez ou remplacez l'élément en mousse du filtre à air (plus fréquemment s'il y a beaucoup de poussière et de saleté).</li> <li>• Après le premier remplacement, remplacez les filtres et le liquide du système hydraulique si vous utilisez le liquide Mobil 1 15W50 (plus fréquemment en cas de saleté ou poussière abondantes).</li> </ul>
Toutes les 400 heures	<ul style="list-style-type: none"> <li>• Graissez les pivots des roues pivotantes (plus fréquemment en cas de saleté ou poussière abondantes).</li> </ul>
Toutes les 500 heures	<ul style="list-style-type: none"> <li>• Remplacez l'élément en papier du filtre à air (plus fréquemment s'il y a beaucoup de poussière et de saleté).</li> <li>• Moteurs Kohler – remplacez les bougies d'allumage.</li> <li>• Contrôlez le couple de serrage des écrous de roue.</li> <li>• Vérifiez le couple de serrage de l'écrou crénelé du moyeu de roue.</li> <li>• Réglez le roulement de pivot de roue pivotante.</li> <li>• Vérifiez le réglage du frein de stationnement.</li> <li>• Après le premier remplacement, remplacez les filtres et le liquide du système hydraulique si vous utilisez le liquide Toro® HYPR-OIL™ 500 (plus fréquemment en cas de saleté ou poussière abondantes).</li> </ul>
Chaque mois	<ul style="list-style-type: none"> <li>• Contrôlez la charge de la batterie.</li> </ul>

Périodicité d'entretien	Procédure d'entretien
Une fois par an	<ul style="list-style-type: none"> <li>• Graissez le bras de la poulie de tension de la courroie de pompe.</li> <li>• Regarnissez les roulements des roues pivotantes (plus fréquemment en cas de saleté ou poussière abondantes).</li> <li>• Graissage des moyeux des roues pivotantes.</li> </ul>
Une fois par an ou avant le remisage	<ul style="list-style-type: none"> <li>• Peignez les surfaces écaillées.</li> <li>• Effectuez toutes les procédures d'entretien mentionnées ci-dessus avant de remiser la machine.</li> </ul>

**Important:** Reportez-vous au manuel du propriétaire du moteur pour toutes procédures d'entretien supplémentaires.

## ⚠ PRUDENCE

Si vous laissez la clé dans le commutateur d'allumage, quelqu'un pourrait mettre le moteur en marche accidentellement et vous blesser gravement, ainsi que toute personne à proximité.

Coupez le moteur et enlevez la clé du commutateur d'allumage avant d'effectuer un entretien.

## Lubrification

### Graissage de la machine

Graissez la machine plus fréquemment si vous travaillez dans une atmosphère sale ou poussiéreuse.

**Type de graisse :** graisse n° 2 au lithium ou au molybdène.

1. Garez la machine sur un sol plat et horizontal, désengagez la commande des lames et serrez le frein de stationnement.
2. Avant de quitter la position d'utilisation, coupez le moteur, enlevez la clé et attendez l'arrêt complet de toutes les pièces mobiles.
3. Nettoyez les graisseurs avec un chiffon.

**Remarque:** Grattez la peinture qui pourrait se trouver sur l'avant des graisseurs.

4. Raccordez une pompe à graisse au graisseur.
5. Injectez de la graisse dans les graisseurs jusqu'à ce qu'elle commence à sortir des roulements.
6. Essuyez tout excès de graisse.

### Graissage des pivots de levage du tablier de coupe

**Périodicité des entretiens:** Toutes les 100 heures

Graissez les pivots de levage du tablier avec une huile légère ou lubrifiant en aérosol.

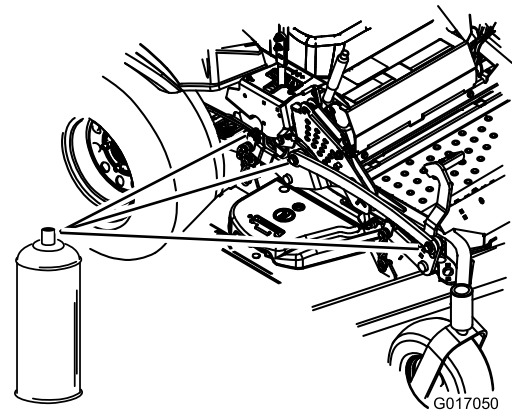


Figure 38

g017050

# Graissage du tablier de coupe

**Périodicité des entretiens:** Une fois par an—Graissez le bras de la poulie de tension de la courroie de pompe.

1. Garez la machine sur un sol plat et horizontal, désengagez la commande des lames et serrez le frein de stationnement.
2. Avant de quitter la position d'utilisation, coupez le moteur, enlevez la clé et attendez l'arrêt complet de toutes les pièces mobiles.
3. Graissez le pivot de la poulie de tension du tablier de coupe jusqu'à ce que la graisse ressorte par le bas (Figure 39).

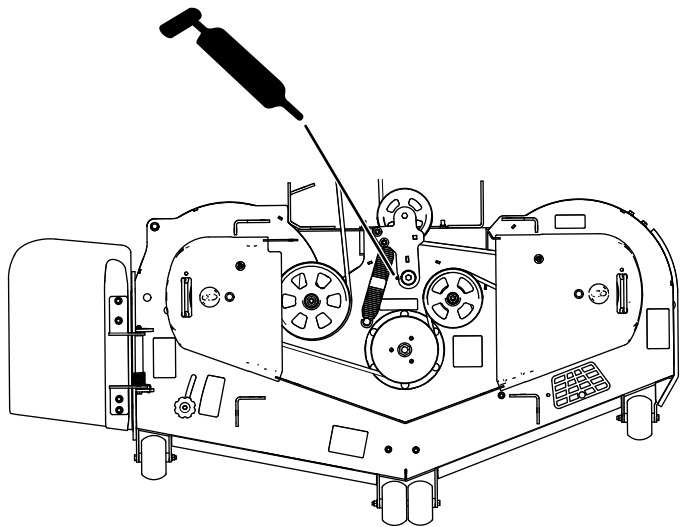


Figure 39

4. Graissez le bras de la poulie de tension de la courroie d'entraînement (Figure 40).

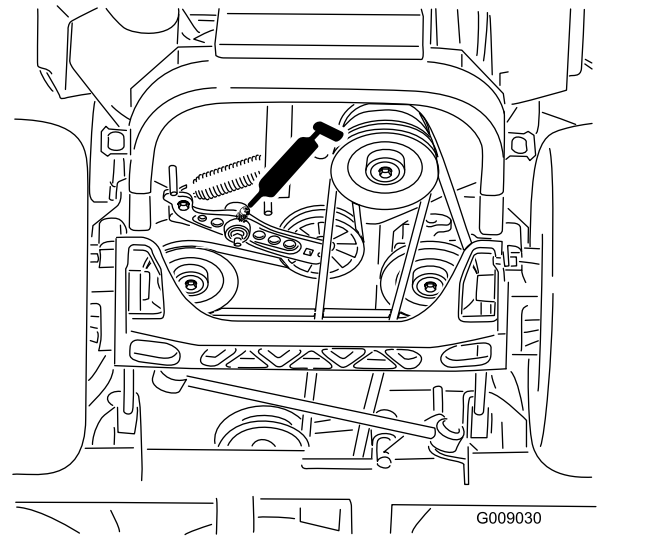


Figure 40

5. Retirez les capuchons antipoussière et réglez les pivots des roues pivotantes.  
**Remarque:** Ne remettez pas les capuchons antipoussière avant d'avoir terminé le graissage.
6. Retirez le bouchon hexagonal.
7. Vissez un graisseur dans l'orifice.
8. Injectez de la graisse dans le graisseur jusqu'à ce qu'elle ressorte autour du roulement supérieur.
9. Sortez le graisseur de l'orifice.
10. Remettez le bouchon hexagonal et le capuchon antipoussière en place (Figure 41).

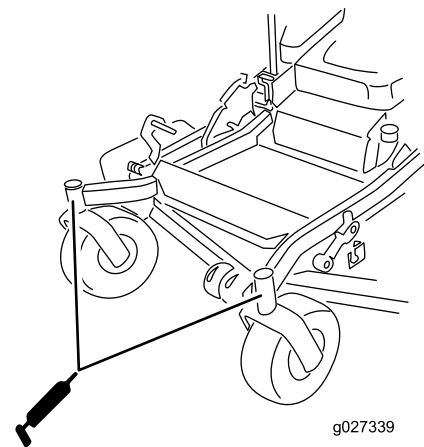


Figure 41

11. Graissez les roulements des roues pivotantes (Figure 41).

# Graissage des pivots des roues pivotantes

**Périodicité des entretiens:** Toutes les 400 heures/Une fois par an (la première échéance prévalant) (plus fréquemment en cas de saleté ou poussière abondantes).

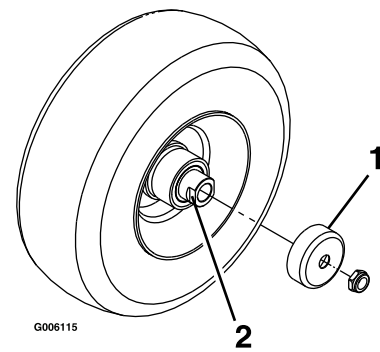
Une fois par an—Regarnissez les roulements des roues pivotantes (plus fréquemment en cas de saleté ou poussière abondantes).

1. Garez la machine sur un sol plat et horizontal, désengagez la commande des lames et serrez le frein de stationnement.
2. Avant de quitter la position d'utilisation, coupez le moteur, enlevez la clé et attendez l'arrêt complet de toutes les pièces mobiles.
3. Retirez les capuchons antipoussière et réglez les pivots des roues pivotantes. Ne remettez pas les capuchons antipoussière avant d'avoir terminé le graissage; voir [Graissage du tablier de coupe \(page 40\)](#).
4. Retirez le bouchon hexagonal.
5. Vissez un graisseur dans l'orifice.
6. Injectez de la graisse dans le graisseur jusqu'à ce qu'elle ressorte autour du roulement supérieur.
7. Sortez le graisseur de l'orifice. Remettez le bouchon hexagonal et le capuchon en place.

# Graissage des moyeux des roues pivotantes

**Périodicité des entretiens:** Une fois par an

1. Garez la machine sur un sol plat et horizontal, désengagez la commande des lames et serrez le frein de stationnement.
2. Avant de quitter la position d'utilisation, coupez le moteur, enlevez la clé et attendez l'arrêt complet de toutes les pièces mobiles.
3. Levez le tablier de coupe pour permettre l'accès.
4. Déposez la roue pivotante de la fourche.
5. Déposez les protège-joints du moyeu de roue.



**Figure 42**

1. Protège-joint
2. Écrou d'écartement avec méplats

6. Déposez un des écrous d'écartement de l'arbre de la roue pivotante.  
**Remarque:** Du frein-filet a été appliqué pour bloquer les écrous d'écartement sur l'arbre de roue.
7. Déposez l'arbre de la roue (en laissant l'autre écrou d'écartement en place).
8. Faites levier pour déposer les joints, et vérifiez l'état et l'usure des roulements; remplacez-les au besoin.
9. Garnissez les roulements de graisse universelle.
10. Insérez 1 roulement, assorti d'un joint neuf, dans la roue.
11. Si les deux écrous d'écartement sont absents de l'arbre de roue, appliquez du frein-filet sur l'un d'entre eux et vissez-le sur l'arbre de roue, méplats tournés vers l'extérieur.

**Remarque:** Ne vissez pas complètement l'écrou d'écartement au bout de l'arbre de roue. Laissez environ 3 mm (1/8 po) entre la surface extérieure de l'écrou d'écartement et l'extrémité de l'arbre de roue dans l'écrou.

12. Insérez l'ensemble écrou et arbre de roue dans la roue, du côté roulement et joint neuf.
13. L'extrémité ouverte de la roue étant tournée vers le haut, garnissez de graisse universelle la zone à l'intérieur de la roue autour de l'arbre.
14. Insérez le second roulement, assorti d'un joint neuf, dans la roue.
15. Appliquez du frein-filet sur le filetage du second écrou d'écartement et vissez-le sur l'arbre de roue, les méplats tournés vers l'extérieur.
16. Serrez l'écrou à un couple de 8 à 9 N·m (75 à 80 po-lb), desserrez-le puis resserrez-le à un couple de 2 à 3 N·m (20 à 25 po-lb).

**Remarque:** Attention à ne pas faire dépasser l'arbre de roue de l'écrou.

17. Posez les protège-joints sur le moyeu, puis insérez la roue dans la fourche pivotante.
18. Montez le boulon et serrez l'écrou à fond.

**Important:** Pour éviter les dommages au joint et au roulement, vérifiez souvent le réglage du

roulement. Faites tourner la roue pivotante. Elle ne doit pas tourner librement (plus de 1 ou 2 tours) ni présenter de jeu latéral. Si la roue tourne librement, ajustez l'écrou d'écartement jusqu'à ce que vous sentiez une légère résistance. Appliquez une autre couche de frein-filet.

## Entretien du moteur

### Consignes de sécurité relatives au moteur

- Coupez le moteur avant de contrôler le niveau d'huile ou d'ajouter de l'huile dans le carter.
- Gardez les mains, les pieds, le visage et toute autre partie du corps ainsi que les vêtements à l'écart du silencieux et autres surfaces brûlantes.

### Entretien du filtre à air

**Périodicité des entretiens:** À chaque utilisation ou une fois par jour—Vérifiez la propreté, le serrage et l'état du filtre à air.

Toutes les 250 heures—Nettoyez ou remplacez l'élément en mousse du filtre à air (plus fréquemment s'il y a beaucoup de poussière et de saleté).

Toutes les 500 heures—Remplacez l'élément en papier du filtre à air (plus fréquemment s'il y a beaucoup de poussière et de saleté).

**Remarque:** Nettoyez le filtre à air plus fréquemment si vous travaillez dans des conditions très poussiéreuses ou sableuses.

### Dépose des éléments du filtre à air

1. Garez la machine sur un sol plat et horizontal, désengagez la PDF et serrez le frein de stationnement.
2. Avant de quitter la position d'utilisation, coupez le moteur, enlevez la clé et attendez l'arrêt complet de toutes les pièces mobiles.
3. Ouvrez les dispositifs de verrouillage du filtre à air et séparez le couvercle d'entrée d'air du boîtier du filtre (Figure 43).
4. Nettoyez le couvercle et la grille d'entrée d'air.
5. Reposez le couvercle d'entrée d'air et fixez-le avec les verrous (Figure 43).

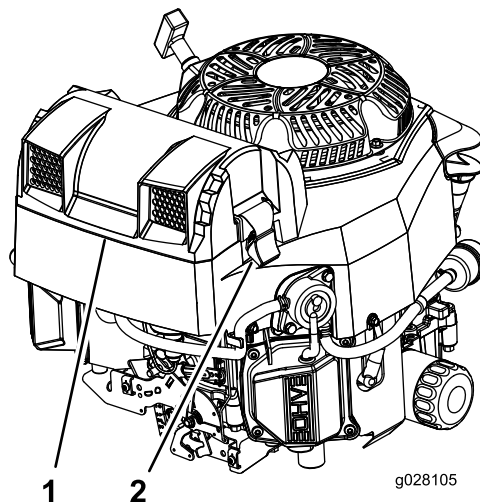


Figure 43

1. Grille d'entrée d'air et couvercle
2. Verrous

6. Ouvrez les dispositifs de verrouillage du filtre à air et détachez le couvercle du boîtier du filtre (Figure 44).
7. Nettoyez l'intérieur du couvercle du filtre à air comprimé.
8. Sortez le préfiltre du boîtier du filtre avec précaution (Figure 44).

**Remarque:** Évitez de cogner l'élément à l'intérieur du boîtier.

9. Ne déposez l'élément intérieur que si vous avez l'intention de le remplacer.

**Important:** N'essayez jamais de nettoyer l'élément intérieur. Si l'élément de sécurité est encrassé, cela signifie que le préfiltre est endommagé. Remplacez alors les deux éléments.

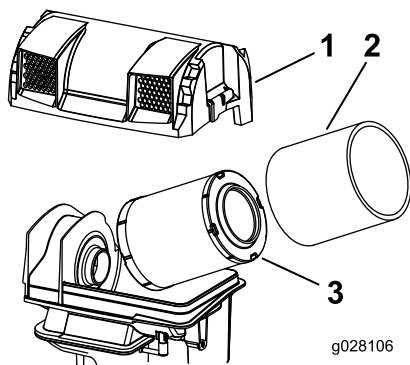


Figure 44

1. Couvercle du filtre à air
2. Boîtier du filtre à air
3. Préfiltre

10. Vérifiez l'état du préfiltre en le plaçant devant une lumière forte.

**Remarque:** Les trous éventuels apparaîtront sous forme de points brillants. Mettez l'élément au rebut s'il est endommagé.

## Contrôle du niveau, vidange de l'huile moteur et remplacement du filtre à huile

**Périodicité des entretiens:** À chaque utilisation ou une fois par jour

Toutes les 100 heures (plus fréquemment en cas de saleté ou poussière abondantes).

Toutes les 200 heures—Remplacez le filtre à huile moteur (plus fréquemment en cas de saleté ou poussière abondantes).

### Spécifications de l'huile moteur

**Type d'huile :** huile détergente (classe de service API SJ ou supérieure)

**Capacité du carter :** 1,8 L (61 oz liq.) avec filtre neuf; 1,6 L (54 oz liq.) avec filtre existant

**Viscosité :** Voir le tableau ci-dessous.

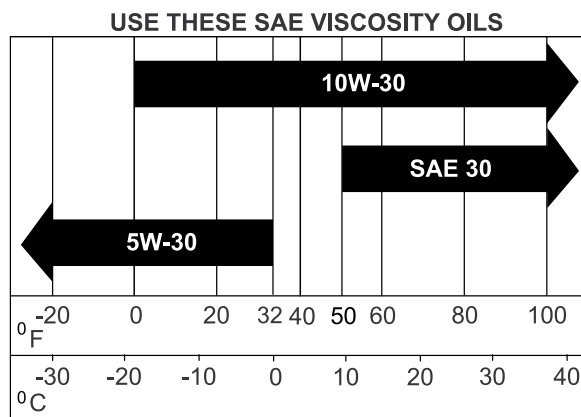


Figure 45

## Contrôle du niveau d'huile moteur

**Remarque:** Contrôlez le niveau d'huile quand le moteur est froid.

**Important:** Si le carter moteur est trop ou pas assez rempli d'huile et que vous faites tourner le moteur, ce dernier risque d'être endommagé.

1. Garez la machine sur un sol plat et horizontal, désengagez la PDF et serrez le frein de stationnement.
2. Avant de quitter la position d'utilisation, coupez le moteur, enlevez la clé et attendez l'arrêt complet de toutes les pièces mobiles.

**Remarque:** Laissez refroidir le moteur pour donner le temps à l'huile de s'écouler dans le carter.

3. Pour éviter de faire tomber de l'herbe, de la poussière, etc., dans le moteur, nettoyez la surface autour du bouchon de remplissage-jauge d'huile, avant de l'enlever (Figure 46).

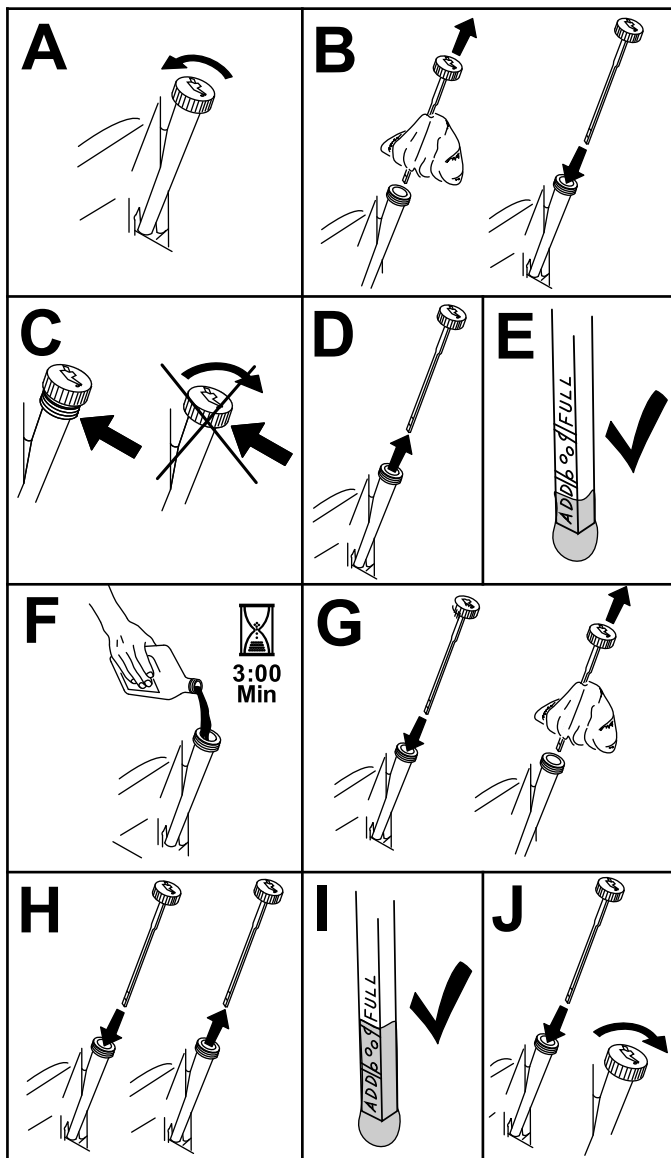
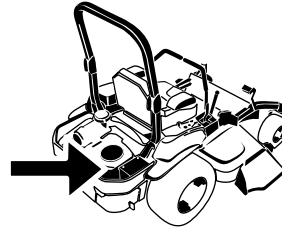


Figure 46

g194611

5. Vidangez l'huile moteur (Figure 47).



G008804  
g008804

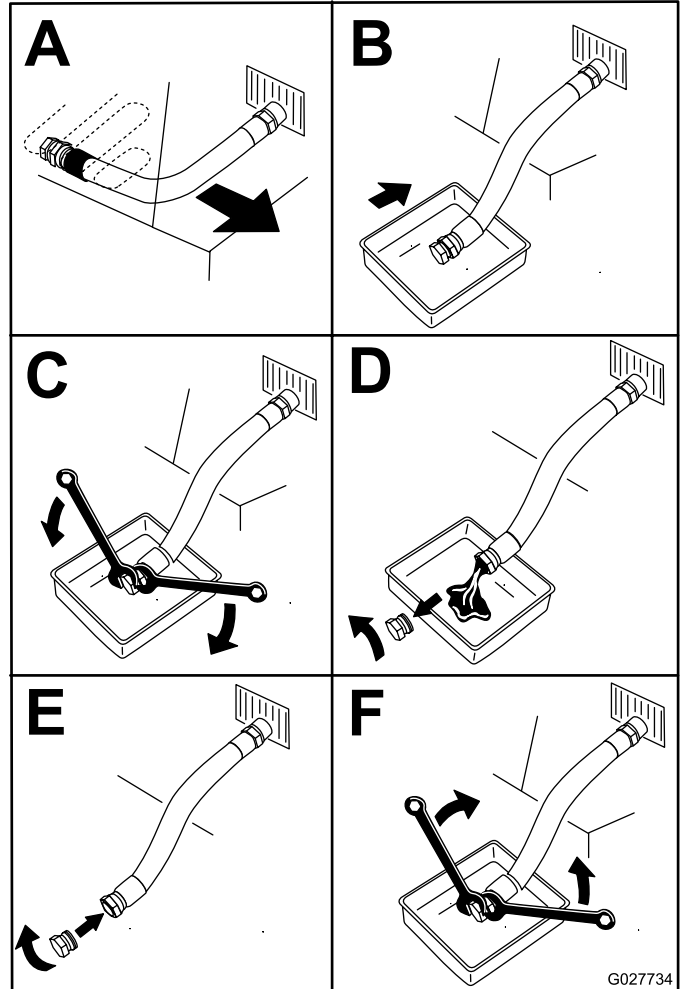


Figure 47

G027734  
g027734

## Vidange de l'huile moteur

**Remarque:** Débarrassez-vous de l'huile usagée dans un centre de recyclage.

1. Démarrez le moteur et laissez-le tourner pendant 5 minutes.

**Remarque:** Cela permet de réchauffer l'huile, qui s'écoule alors plus facilement.

2. Garez la machine en plaçant le côté de la vidange légèrement plus bas que l'autre côté, pour permettre à toute l'huile de s'écouler.
3. Désengagez la commande des lames (PDF) et serrez le frein de stationnement.
4. Avant de quitter la position d'utilisation, coupez le moteur, enlevez la clé et attendez l'arrêt complet de toutes les pièces mobiles.

6. Versez lentement environ 80 % de l'huile spécifiée dans le tube de remplissage, puis faites l'appoint lentement jusqu'à ce que le niveau atteigne le repère maximum (Full) (Figure 48).

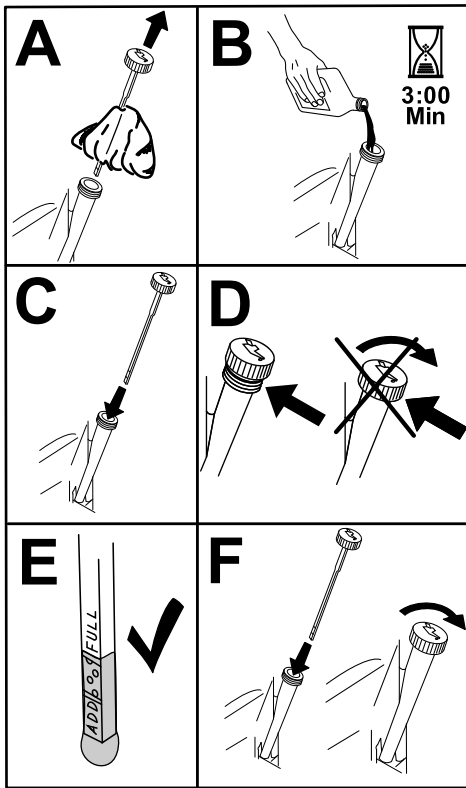


Figure 48

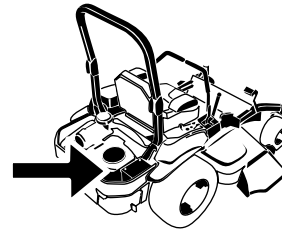
g194610

7. Démarrez le moteur et conduisez la machine jusqu'à une surface plane et horizontale.
8. Contrôlez à nouveau le niveau d'huile.

## Remplacement du filtre à huile moteur

**Périodicité des entretiens:** Toutes les 200 heures—Moteurs Kohler – remplacez le filtre à huile moteur (plus fréquemment en cas de saleté ou poussière abondantes).

1. Vidangez l'huile moteur; voir [Vidange de l'huile moteur \(page 44\)](#).
2. Remplacez le filtre à huile moteur ([Figure 49](#)).



G008804  
g008804

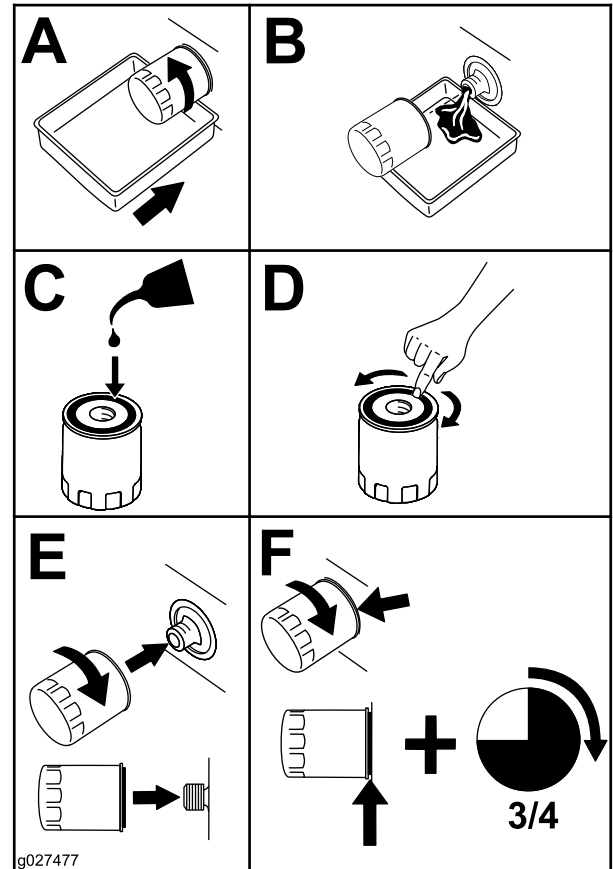


Figure 49

g027477

g027477

**Remarque:** Assurez-vous que le joint du filtre à huile touche le moteur puis vissez-le encore de trois quarts de tour.

3. Remplissez le carter moteur d'une huile neuve du type voulu; voir [Spécifications de l'huile moteur \(page 43\)](#).

## Entretien de la bougie

**Périodicité des entretiens:** Toutes les 200 heures—Moteurs Kohler – contrôlez les bougies d'allumage.

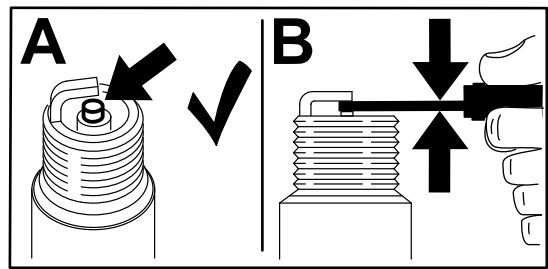
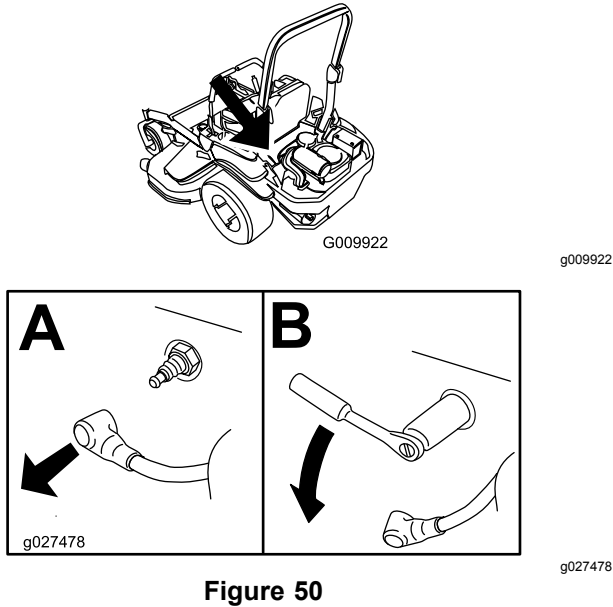
Toutes les 500 heures—Moteurs Kohler – remplacez les bougies d'allumage.

**Type :** Champion XC12YC

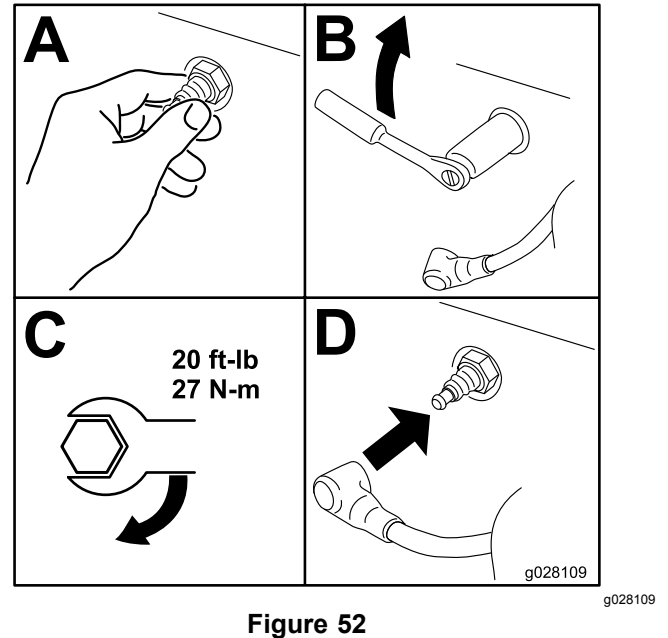
**Écartement des électrodes :** 0,76 mm (0,03 po)

## Dépose de la bougie

1. Garez la machine sur un sol plat et horizontal, désengagez la PDF et serrez le frein de stationnement.
2. Avant de quitter la position d'utilisation, coupez le moteur, enlevez la clé et attendez l'arrêt complet de toutes les pièces mobiles.
3. Nettoyez la surface autour de la base de la ou des bougies pour empêcher la poussière et les débris de pénétrer dans le moteur.
4. Localisez et retirez la ou les bougies comme montré à la Figure 50.



## Pose de la bougie



## Contrôle de la bougie

**Important:** Ne nettoyez pas la ou les bougies. Remplacez toujours les bougies si elles sont recouvertes d'un dépôt noir ou d'une couche grasse, si elles sont fissurées ou si les électrodes sont usées.

Si le bec isolant est recouvert d'un léger dépôt gris ou brun, le moteur fonctionne correctement. S'il est recouvert d'un dépôt noir, cela signifie généralement que le filtre à air est encrassé.

Réglez l'écartement des électrodes à 0,76 mm (0,03 po).

## Contrôle du pare-étincelles Machines équipées d'un pare-étincelles

Périodicité des entretiens: Toutes les 50 heures

### ⚠ ATTENTION

Les composants chauds du système d'échappement peuvent enflammer les vapeurs de carburant, même après l'arrêt du moteur. Les particules chaudes rejetées quand le moteur est en marche peuvent enflammer les matières inflammables, et causer des dommages corporels ou matériels.

Ne faites pas le plein de carburant et ne faites pas tourner le moteur si le pare-étincelles n'est pas en place.

1. Garez la machine sur une surface plane et horizontale, désengagez la PDF et serrez le frein de stationnement.
2. Avant de quitter la position d'utilisation, coupez le moteur, enlevez la clé et attendez l'arrêt complet de toutes les pièces mobiles.
3. Attendez que le silencieux soit froid.
4. Si vous constatez des fissures de la grille ou des soudures, remplacez le pare-étincelles.
5. Si la grille est bouchée, enlevez le pare-étincelles et agitez-le pour détacher les particules, puis nettoyez la grille à la brosse métallique (faites-la tremper dans du solvant au besoin).
6. Reposez le pare-étincelles sur la sortie d'échappement.

## Entretien du système d'alimentation

### **⚠ DANGER**

**Dans certaines circonstances, le carburant est extrêmement inflammable et hautement explosif. Un incendie ou une explosion causé(e) par du carburant peut vous brûler, ainsi que toute personne à proximité, et causer des dommages matériels.**

**Vous trouverez une liste complète des consignes de sécurité liées au carburant sous [Consignes de sécurité relatives au carburant \(page 16\)](#).**

## Remplacement du filtre à carburant

**Périodicité des entretiens:** Toutes les 200 heures (plus fréquemment si vous utilisez la machine dans une atmosphère poussiéreuse ou sale).

**Important:** Rebranchez les flexibles de carburant et fixez-les aux emplacements d'origine avec les attaches en plastique pour les maintenir à l'écart des composants susceptibles de les endommager.

Le filtre à carburant est situé près du moteur, sur le côté avant gauche.

1. Garez la machine sur un sol plat et horizontal, désengagez la PDF et serrez le frein de stationnement.
2. Avant de quitter la position d'utilisation, coupez le moteur, enlevez la clé et attendez l'arrêt complet de toutes les pièces mobiles.
3. Laissez refroidir la machine.
4. Fermez le robinet d'arrivée de carburant sous le siège.
5. Remplacez le filtre à carburant ([Figure 53](#)).

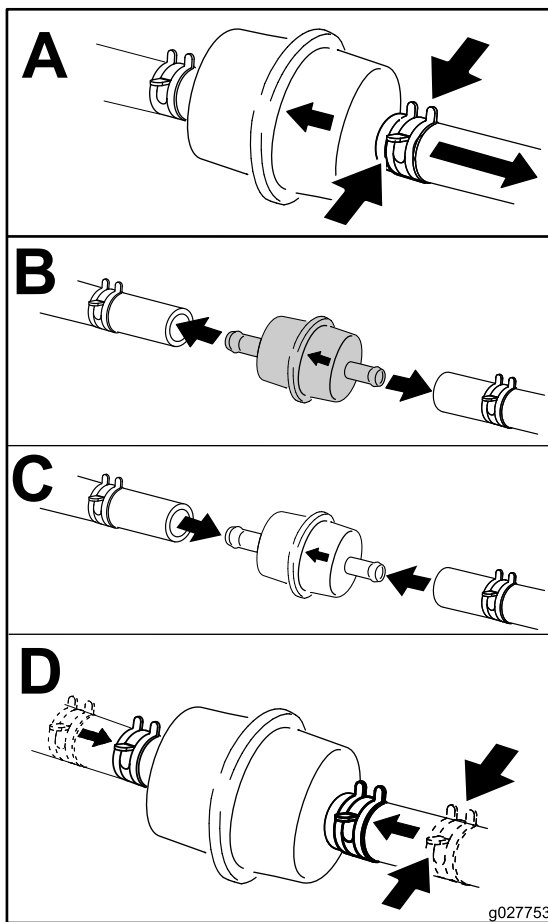


Figure 53

g027753

6. Ouvrez le robinet d'arrivée de carburant.

## Entretien du réservoir de carburant

N'essayez pas de vidanger le réservoir de carburant. Demandez à un dépositaire-réparateur agréé de vidanger le réservoir de carburant et d'effectuer l'entretien de tous les composants associés au circuit d'alimentation.

## Entretien du système électrique

### Consignes de sécurité concernant le système électrique

- Débranchez la batterie avant de réparer la machine. Débranchez toujours la borne négative de la batterie avant la borne positive. Rebranchez la borne positive avant la borne négative.
- Chargez la batterie dans un endroit dégagé et bien aéré, à l'écart des flammes ou sources d'étincelles. Débranchez le chargeur avant de brancher ou de débrancher la batterie. Portez des vêtements de protection et utilisez des outils isolés.

### Entretien de la batterie

Périodicité des entretiens: Chaque mois

#### Retrait de la batterie

#### **⚠ ATTENTION**

Les bornes de la batterie ou les outils en métal peuvent causer des courts-circuits au contact des pièces métalliques de la machine et produire des étincelles. Les étincelles risquent de provoquer l'explosion des gaz de la batterie et de vous blesser.

- Lors du retrait ou de la mise en place de la batterie, évitez que les bornes touchent les parties métalliques de la machine.
- Évitez de créer des courts-circuits entre les bornes de la batterie et les parties métalliques de la machine avec des outils en métal.

#### **⚠ ATTENTION**

Si les câbles de la batterie ne sont pas débranchés correctement, la machine et les câbles peuvent être endommagés et produire des étincelles. Les étincelles risquent de provoquer l'explosion des gaz de la batterie et de vous blesser.

- Débranchez toujours le câble négatif (noir) de la batterie avant le câble positif (rouge).
- Connectez toujours le câble positif (rouge) de la batterie avant le câble négatif (noir).

1. Garez la machine sur un sol plat et horizontal, désengagez la PDF et serrez le frein de stationnement.
2. Avant de quitter la position d'utilisation, coupez le moteur, enlevez la clé et attendez l'arrêt complet de toutes les pièces mobiles.
3. Retirez la batterie, comme montré à la [Figure 54](#).

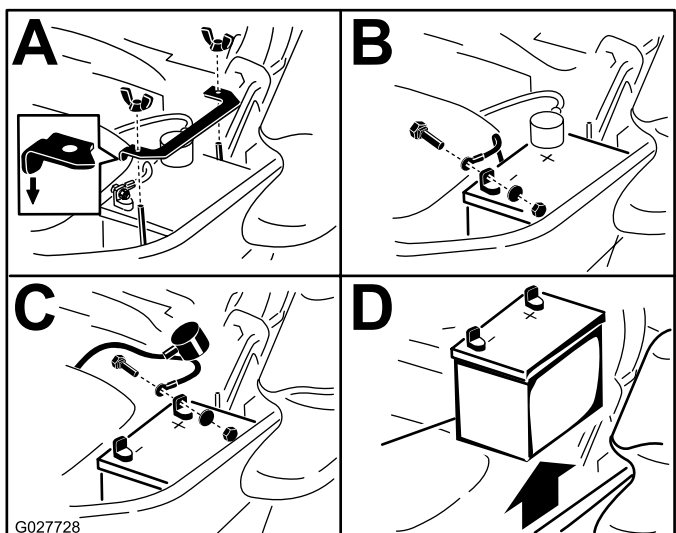


Figure 54

**Remarque:** N'utilisez pas la machine si la batterie est débranchée, au risque d'endommager le système électrique.

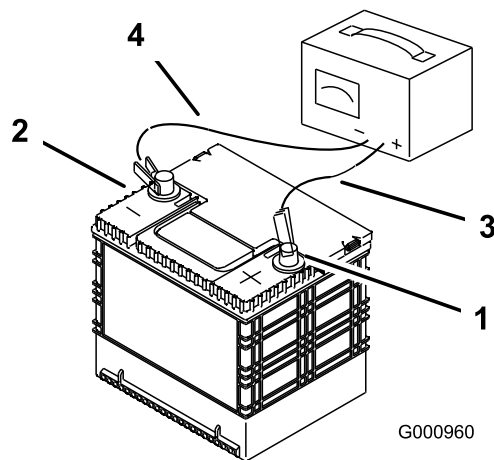


Figure 55

1. Borne positive (+) de la batterie
2. Borne négative (-) de la batterie
3. Fil rouge (+) du chargeur batterie
4. Fil noir (-) du chargeur batterie

## Charge de la batterie

### ⚠ ATTENTION

La batterie en charge produit des gaz susceptibles d'exploser.

Ne fumez jamais et gardez la batterie éloignée des flammes et sources d'étincelles.

**Important:** Gardez toujours la batterie chargée au maximum (densité 1,265). Cela est particulièrement important pour prévenir la dégradation de la batterie si la température tombe en dessous de 0 °C (32 °F).

1. Déposez la batterie du châssis; voir [Retrait de la batterie \(page 48\)](#).
2. Chargez la batterie pendant 10 à 15 minutes entre 25 et 30 A, ou pendant 30 minutes à 10 A.

**Remarque:** Ne chargez pas la batterie excessivement.

3. Quand la batterie est chargée au maximum, débranchez le chargeur de la prise, puis débranchez les fils du chargeur des bornes de la batterie ([Figure 55](#)).
4. Placez la batterie dans la machine et raccordez les câbles de la batterie; voir [Mise en place de la batterie \(page 49\)](#).

## Mise en place de la batterie

**Remarque:** Placez la batterie dans son support en tournant les bornes à l'opposé du réservoir hydraulique ([Figure 56](#)).

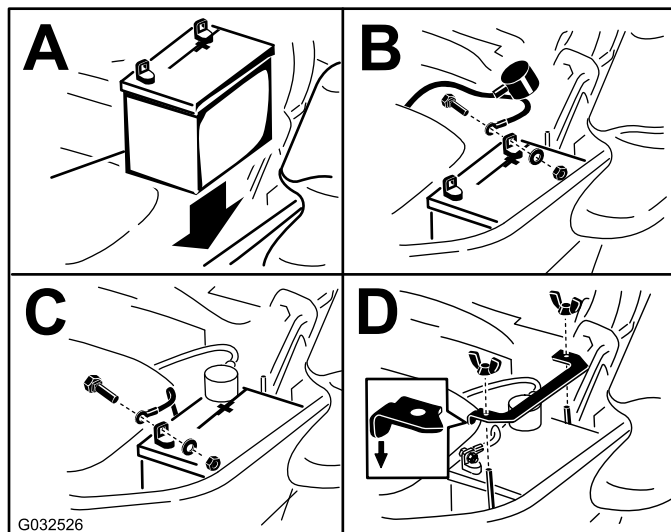


Figure 56

## Entretien des fusibles

Le système électrique est protégé par des fusibles. Il ne nécessite donc aucun entretien. Toutefois, si un fusible grille, vérifiez l'état de la pièce ou du circuit et assurez-vous qu'il n'y a pas de court-circuit. Les

fusibles se trouvent sur la console, à droite du siège (Figure 57).

Pour remplacer un fusible, déposez le couvercle, tirez sur le fusible pour l'enlever et installez un fusible neuf.

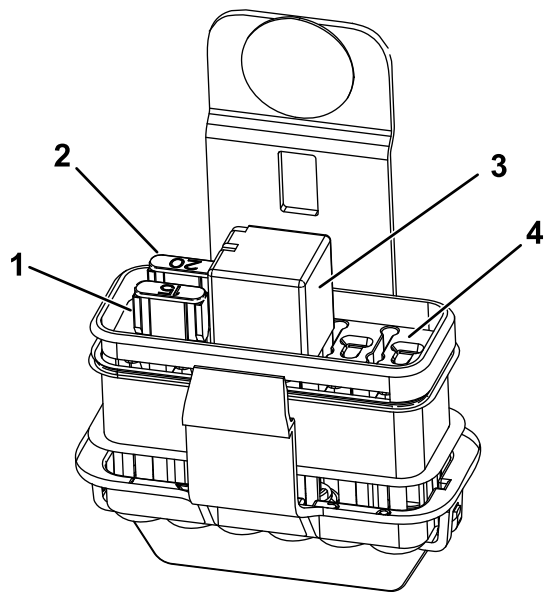


Figure 57

g231345

- |                      |                        |
|----------------------|------------------------|
| 1. Auxiliaire – 15 A | 3. Relais de démarrage |
| 2. Principal – 20 A  | 4. Libre               |

## Entretien du système d'entraînement

### Contrôle de la ceinture de sécurité

**Périodicité des entretiens:** À chaque utilisation ou une fois par jour

Vérifiez que la ceinture de sécurité n'est pas usée ni entaillée, et que l'enrouleur et la boucle fonctionnent correctement. Remplacez la ceinture de sécurité si elle est endommagée.

### Contrôle des boutons de l'arceau de sécurité

**Périodicité des entretiens:** À chaque utilisation ou une fois par jour

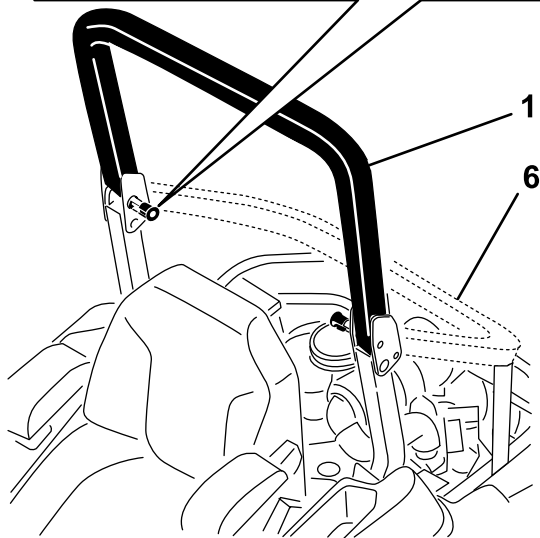
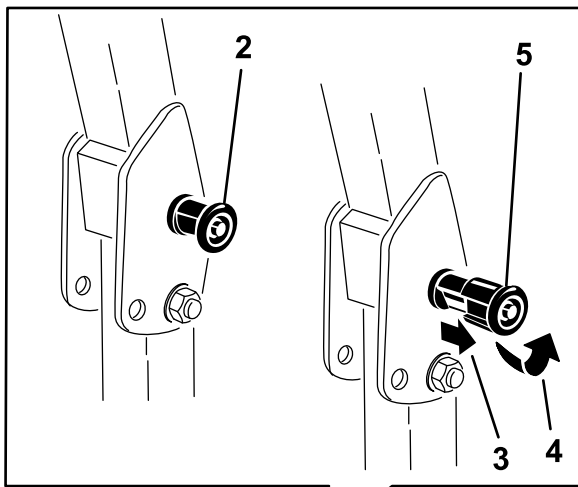
#### **⚠ ATTENTION**

**Pour éviter de vous blesser, parfois mortellement, en vous retournant, gardez l'arceau de sécurité complètement relevé et bloqué dans cette position, et attachez la ceinture de sécurité.**

**Vérifiez que le siège est fixé à la machine.**

- Vérifiez que les fixations et les boutons sont en bon état.
- Les boutons doivent être complètement engagés quand l'arceau de sécurité est relevé.

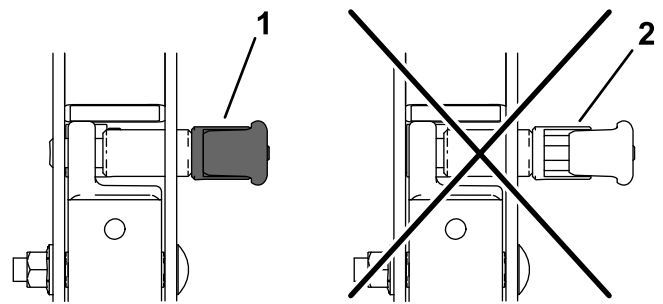
**Remarque:** Il faut parfois pousser en avant ou tirer en arrière la partie supérieure de l'arceau de sécurité pour engager complètement les deux boutons (Figure 58 et Figure 59).



**Figure 58**

g228804

- |   |   |
|---|---|
| 1. Arceau de sécurité relevé  | 4. Tourner le bouton de l'arceau de sécurité de 90 degrés   |
| 2. Bouton de l'arceau de sécurité en position verrouillée             | 5. Bouton de l'arceau de sécurité en position déverrouillée |
| 3. Tirer le bouton de l'arceau de sécurité et le tourner de 90 degrés | 6. Arceau de sécurité abaissé                               |



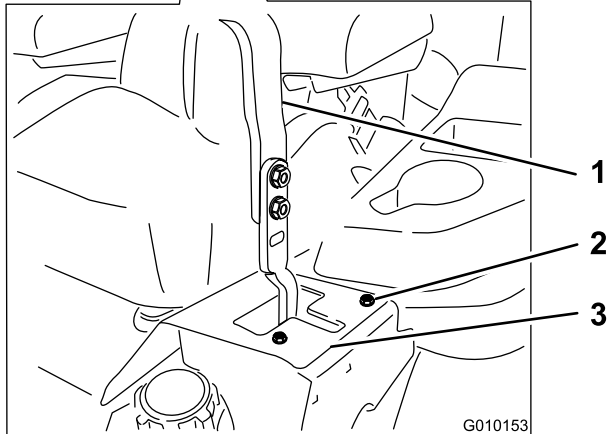
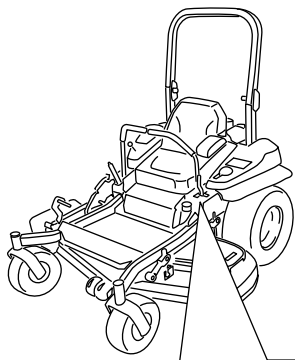
g228981

**Figure 59**

- |           |  |
|-----------|--|
| 1. Engagé | 2. Partiellement engagé – ne pas utiliser la machine avec l'arceau de sécurité dans cette position |
|-----------|--|

## Correction de la dérive

1. Désengagez la commande de la lame (PDF).
2. Conduisez la machine jusqu'à une surface plane et dégagée, et amenez les leviers de commande de déplacement en position de VERROUILLAGE AU POINT MORT.
3. Placez la commande d'accélérateur à mi-course entre les positions BAS RÉGIME et HAUT RÉGIME.
4. Poussez les leviers de commande de déplacement en avant jusqu'à la butée dans la fente en T.
5. Vérifiez de quel côté la machine se déporte.
6. Serrez le frein de stationnement, coupez le moteur et retirez la clé.
7. Réglez les plaques de butée selon les besoins.
  - Si la machine se déporte à droite, desserrez les boulons et déplacez la plaque de butée gauche en arrière sur la fente en T gauche, jusqu'à ce qu'elle se déplace en ligne droite (Figure 60).
  - Si la machine se déporte à gauche, desserrez les boulons et déplacez la plaque de butée droite en arrière sur la fente en T droite, jusqu'à ce qu'elle se déplace en ligne droite (Figure 60).
8. Serrez les boulons de la plaque (Figure 60).



**Figure 60**

Levier de commande gauche montré

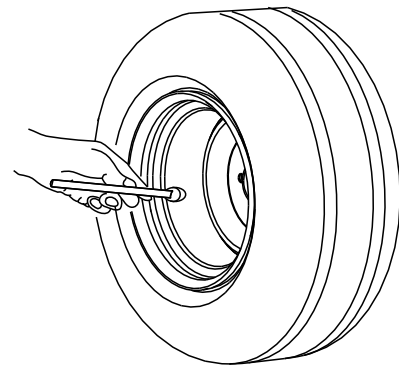
- |                       |                    |
|-----------------------|--------------------|
| 1. Levier de commande | 3. Plaque de butée |
| 2. Boulon             |                    |

## Contrôle de la pression des pneus

**Périodicité des entretiens:** Toutes les 50 heures/Chaque mois (la première échéance prévalant)

Les pneus arrière doivent être gonflés à 0,90 bar (13 psi). Les pneus mal gonflés peuvent compromettre la qualité et l'uniformité de la coupe. Contrôlez la pression lorsque les pneus sont froids pour obtenir un résultat plus précis.

**Remarque:** Les pneus avant sont du type semi-pneumatique et ne nécessitent pas de contrôle de la pression.



G001055

**Figure 61**

g001055

## Contrôle des écrous de roues

Contrôlez et serrez les écrous de roue à un couple de 122 à 129 N·m (90 à 95 pi-lb).

## Contrôle de l'écrou crénelé de moyeu de roue

**Périodicité des entretiens:** Après les 100 premières heures de fonctionnement

Toutes les 500 heures

Vérifiez et assurez-vous que l'écrou crénelé est serré à un couple de 286 à 352 Nm (211 à 260 pi-lb).

**Remarque:** N'utilisez pas de produit antigrippant sur le moyeu de roue.

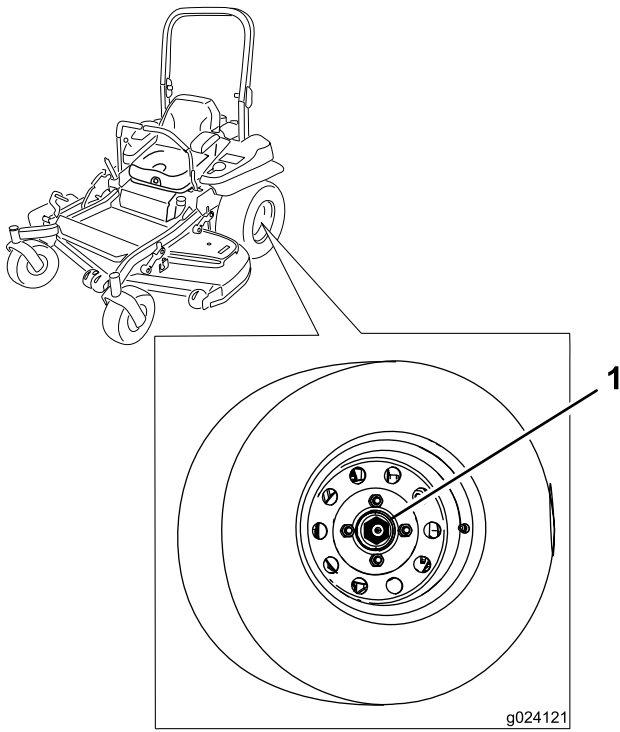


Figure 62

1. Écrou crânelé

## Réglage du roulement de pivot de roue pivotante

**Périodicité des entretiens:** Toutes les 500 heures/Une fois par an (la première échéance prévalant)

1. Garez la machine sur un sol plat et horizontal, désengagez la PDF et serrez le frein de stationnement.
2. Avant de quitter la position d'utilisation, coupez le moteur, enlevez la clé et attendez l'arrêt complet de toutes les pièces mobiles.
3. Retirez le couvre-moyeu de la roue pivotante et serrez le contre-écrou (Figure 63).
4. Continuez de serrer le contre-écrou jusqu'à ce que les rondelles élastiques soient aplaties, puis desserrez-le d'un quart de tour pour obtenir la précharge correcte des roulements (Figure 63).

**Important:** Veillez à placer les rondelles élastiques comme montré à la Figure 63.

5. Reposez le couvre-moyeu (Figure 63).

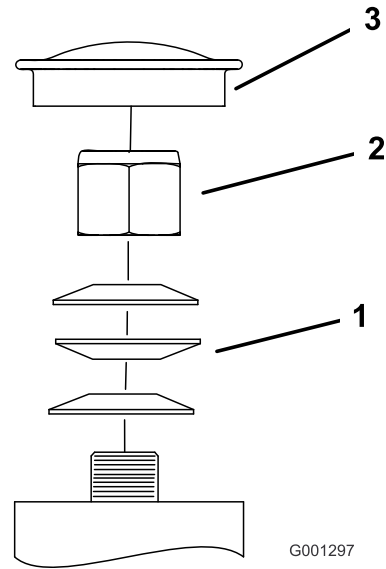


Figure 63

1. Rondelles élastiques
2. Contre-écrou
3. Capuchon antipoussière

## Retrait de la cale d'embrayage

Certains modèles plus récents sont construits avec des embrayages qui contiennent une cale de frein. Lorsque le frein d'embrayage est utilisé au point que l'embrayage ne s'engage plus systématiquement, vous pouvez retirer la cale pour prolonger la vie de l'embrayage.

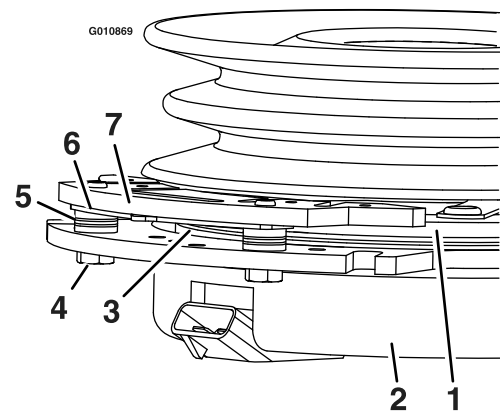


Figure 64

1. Induit
2. Enveloppe de champ
3. Rotor
4. Boulon de fixation de frein
5. Entretoise de frein
6. Cale de correction de l'entrefer
7. Pôle de frein

1. Garez la machine sur un sol plat et horizontal, désengagez la PDF et serrez le frein de stationnement.

2. Avant de quitter la position d'utilisation, coupez le moteur, enlevez la clé et attendez l'arrêt complet de toutes les pièces mobiles.
3. Soufflez de l'air comprimé sous le pôle et autour des entretoises du frein pour éliminer tout débris (Figure 65).

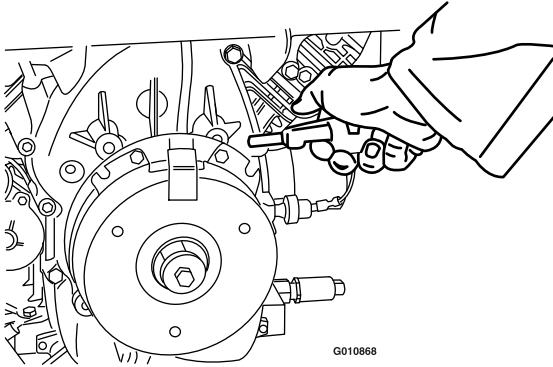


Figure 65

G010868

g010868

- B. A l'aide d'une pince à becs longs ou avec les doigts, saisissez la languette et déposez la cale (Figure 67).

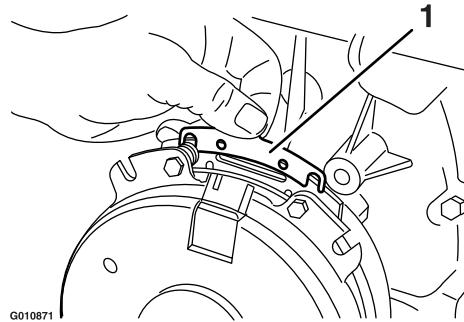


Figure 67

G010871

g010871

1. Cale

4. Vérifiez l'état des câbles, des connecteurs et des bornes du faisceau de câblage.
- Remarque:** Faites le nettoyage ou les réparations nécessaires.
5. Vérifiez qu'une tension de 12 V est appliquée au connecteur de l'embrayage quand la commande des lames (PDF) est engagée.
  6. Mesurez l'entrefer entre le rotor et l'induit. Si l'entrefer est supérieur à 1 mm (0,04 po), procédez comme suit :

- A. Desserrez les boulons de fixation du frein d'un demi à un tour complet, comme montré à la Figure 66.

**Remarque:** N'enlevez pas le pôle du frein de l'enveloppe de champ/l'induit. Le pôle du frein est usé au niveau de l'induit, ce qu'il doit continuer de faire après le retrait de la cale afin d'assurer un couple de freinage correct.

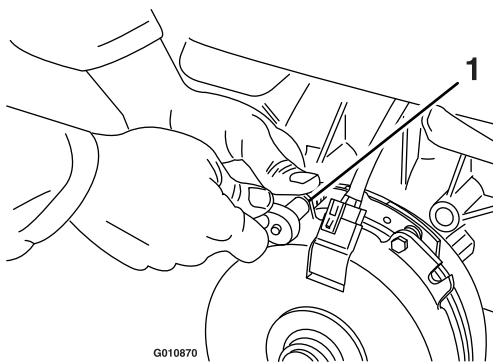


Figure 66

G010870

g010870

1. Boulon de fixation de frein

- C. Soufflez de l'air comprimé sous le pôle et autour des entretoises du frein pour éliminer tout débris.
- D. Serrez chaque boulon (M6 x 1) à un couple de 12,3 à 13,7 N·m (9,5 à 10,5 pi-lb).
- E. A l'aide d'une jauge d'épaisseur de 0,25 mm (0,01 po), vérifiez qu'il existe un entrefer entre le rotor et la face de l'induit, de chaque côté du pôle de frein, comme montré à la Figure 68 et la Figure 69.

**Remarque:** En raison de l'usure des faces du rotor et de l'induit (rugosité), il est parfois difficile de mesurer précisément l'entrefer.

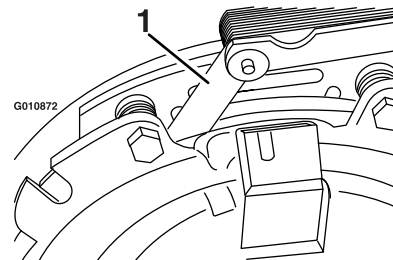
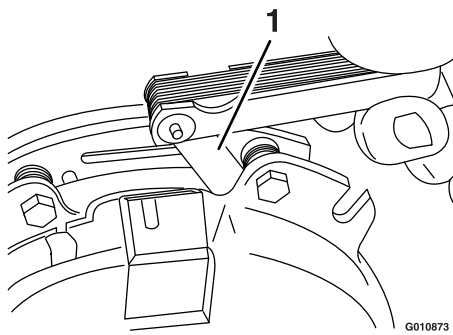


Figure 68

G010872

g010872

1. Jauge d'épaisseur



**Figure 69**

1. Jauge d'épaisseur

- Si l'entrefer est inférieur à 0,25 mm (0,01 po), mettez la cale en place.
- Si l'entrefer est suffisant, passez au contrôle de sécurité de l'opération **F**.

**F.** Effectuez le contrôle de sécurité suivant :

- i. Asseyez-vous sur le siège et mettez le moteur en marche.
- ii. Les lames ne doivent pas s'engager quand la commande des lames (PDF) est en position DÉSENGAGÉE et l'embrayage est désengagé.

Si l'embrayage ne se désengage pas, remettez la cale en place.

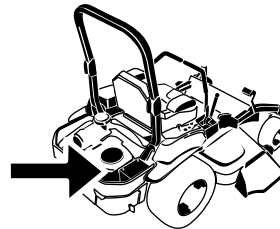
- iii. Engagez et désengagez la commande des lames (PDF) 10 fois de suite pour vérifier que l'embrayage fonctionne correctement.

## Entretien du système de refroidissement

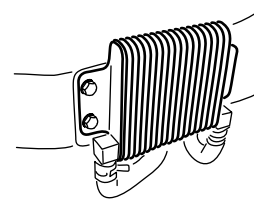
### Nettoyage de la grille du moteur et du refroidisseur d'huile

**Périodicité des entretiens:** À chaque utilisation ou une fois par jour

Enlevez l'herbe, les saletés et autres débris éventuellement accumulés sur le refroidisseur d'huile et la grille du moteur ([Figure 70](#)).



G008804  
g008804



G009191

g009191

**Figure 70**

Enlevez l'herbe, les saletés et autres débris éventuellement accumulés sur la grille du moteur. Cela permet d'assurer un refroidissement et un régime moteur corrects, et réduit les risques de surchauffe et de dommages mécaniques du moteur ([Figure 67](#)).

# Nettoyage des ailettes de refroidissement et des carénages du moteur

**Périodicité des entretiens:** Toutes les 100 heures/Une fois par an (la première échéance prévalant)

1. Garez la machine sur un sol plat et horizontal, désengagez la PDF et serrez le frein de stationnement.
2. Avant de quitter la position d'utilisation, coupez le moteur, enlevez la clé et attendez l'arrêt complet de toutes les pièces mobiles.
3. Déposez la grille d'entrée d'air, le lanceur et le carter du ventilateur (Figure 71).
4. Débarrassez les pièces du moteur de l'herbe et des débris accumulés.
5. Remettez la grille d'entrée d'air, le lanceur et le carter du ventilateur (Figure 71).

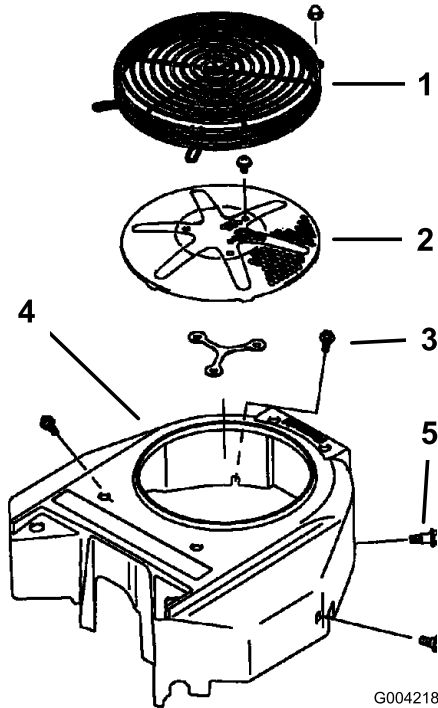


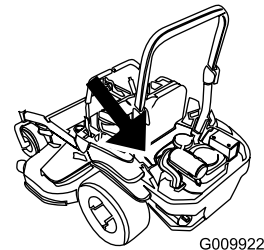
Figure 71

- |                                    |                          |
|------------------------------------|--------------------------|
| 1. Carénage de moteur              | 4. Carter du ventilateur |
| 2. Grille d'entrée d'air du moteur | 5. Vis                   |
| 3. Boulon                          |                          |

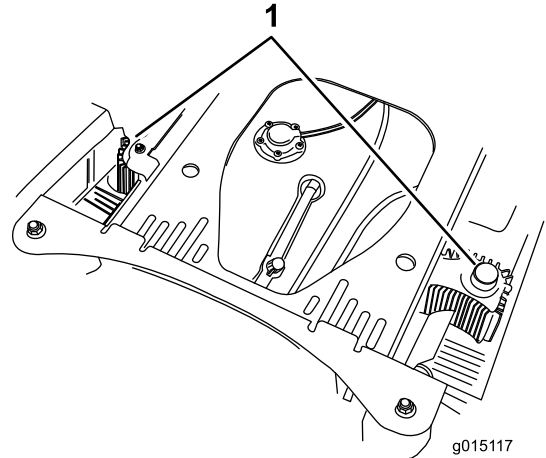
# Contrôle et nettoyage des protections de l'unité hydraulique

**Périodicité des entretiens:** À chaque utilisation ou une fois par jour

1. Garez la machine sur un sol plat et horizontal, désengagez la PDF et serrez le frein de stationnement.
2. Avant de quitter la position d'utilisation, coupez le moteur, enlevez la clé et attendez l'arrêt complet de toutes les pièces mobiles.
3. Avancez le siège.
4. Débarrassez les protections de l'unité hydraulique de l'herbe et des débris accumulés (Figure 72).
5. Positionnez le siège.



g009922



g015117

Figure 72

1. Protections de l'unité hydraulique

# Entretien des freins

## Réglage du frein de stationnement

**Périodicité des entretiens:** Après les 100 premières heures de fonctionnement

Toutes les 500 heures par la suite

**Remarque:** Effectuez cette procédure aux intervalles d'entretien recommandés ou chaque fois qu'un composant du frein est déposé ou remplacé.

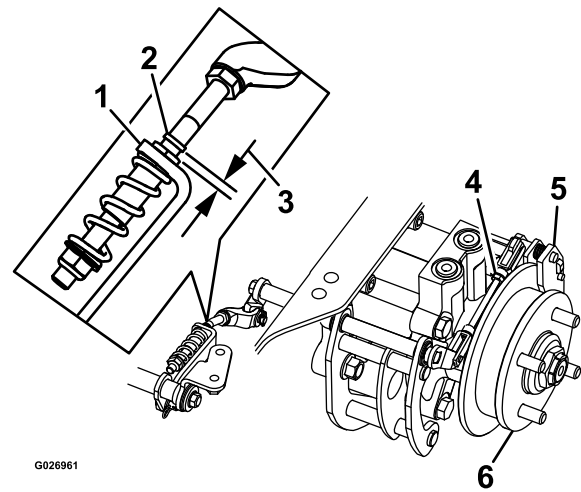
1. Garez la machine sur un sol plat et horizontal, désengagez la PFD et serrez le frein de stationnement.
2. Avant de quitter la position d'utilisation, coupez le moteur, enlevez la clé et attendez l'arrêt complet de toutes les pièces mobiles.
3. Soulevez l'arrière de la machine et soutenez-le avec des chandelles.

### **⚠ PRUDENCE**

**Ne vous fiez pas uniquement à des crics mécaniques ou hydrauliques pour soulever la machine aux fins d'entretien ou de révision; cela pourrait être dangereux. Ils peuvent ne pas offrir un soutien suffisant ou peuvent lâcher et laisser retomber la machine, et causer ainsi des blessures.**

**Ne vous fiez pas uniquement à des crics mécaniques ou hydrauliques comme soutien. Utilisez des chandelles adéquates ou un support équivalent.**

4. Déposez les roues arrière de la machine.
5. Enlevez les débris éventuellement présents autour du frein.
6. Tournez la poignée de déblocage des roues motrices en position débloquée; voir [Utilisation des valves de déblocage des roues motrices \(page 32\)](#).
7. Vérifiez si un espace est visible entre le support en L et la butée de tringlerie ([Figure 73](#)).



**Figure 73**  
Côté gauche montré

1. Support en L
  2. Butée de tringlerie
  3. Espace
  4. Tringlerie arrière
  5. Étrier
  6. Moyeu de roue
- 
8. Desserrez le frein de stationnement; le levier doit être abaissé.
  9. Tournez le moyeu de roue à la main dans les deux sens par rapport à l'étrier; le moyeu de roue doit se déplacer librement entre l'étrier.
  10. L'espace est nécessaire pour permettre au moyeu de roue de bouger librement :
    - A. Desserrez le frein de stationnement.
    - B. Détachez et ajustez précisément la tringlerie arrière :
      - Raccourcissez la tringlerie pour créer un espace.
      - Allongez la tringlerie pour permettre à la tringlerie de bouger.
    - C. Rattachez la tringlerie arrière.
  11. Serrez le frein de stationnement et vérifiez l'espace obtenu.
  12. Répétez les opérations [8](#) à [12](#) jusqu'à ce qu'un espace soit visible et que le moyeu de roue tourne librement.
  13. Répétez cette procédure pour le frein de l'autre côté.
  14. Tournez la poignée de déblocage des roues motrices en position de marche; voir [Utilisation des valves de déblocage des roues motrices \(page 32\)](#).
  15. Montez les roues arrière et serrez les écrous de roues; voir [Contrôle des écrous de roues \(page 52\)](#).
  16. Retirez les chandelles.

# Entretien des courroies

## Contrôle des courroies

Périodicité des entretiens: Toutes les 50 heures

Remplacez la courroie si elle est usée. La courroie peut montrer les signes d'usure suivants : grincement pendant la rotation, glissement des lames pendant la coupe, bords effilochés, traces de brûlures et fissures.

## Remplacement de la courroie du tablier de coupe

1. Garez la machine sur un sol plat et horizontal, désengagez la PDF et serrez le frein de stationnement.
2. Avant de quitter la position d'utilisation, coupez le moteur, enlevez la clé et attendez l'arrêt complet de toutes les pièces mobiles.
3. Abaissez le tablier de coupe à la hauteur de coupe 76 mm (3 po).
4. Retirez les couvercles de courroie (Figure 74).

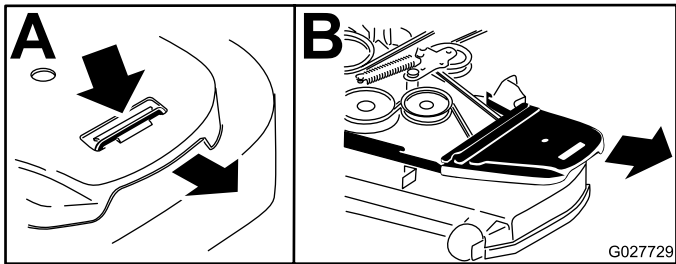


Figure 74

1. Poussez les languettes vers le bas.
2. Déposez le couvercle de courroie.

5. Insérez un rochet dans le trou carré du bras de la poulie de tension pour détendre le ressort de la poulie de tension (Figure 75).
6. Enlevez la courroie des poulies du tablier de coupe.
7. Enlevez le guide-courroie situé sur le bras de la poulie de tension rappelé par ressort (Figure 75).
8. Retirez la courroie existante.
9. Acheminez la courroie neuve autour des poulies du tablier de coupe et de la poulie d'embrayage, sous le moteur (Figure 75).

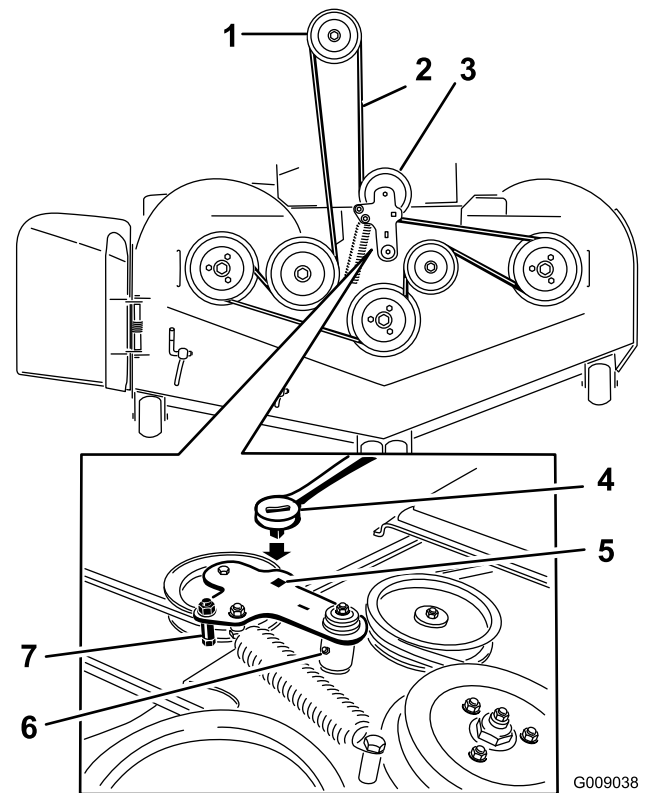


Figure 75

1. Poulie d'embrayage
2. Courroie du tablier de coupe
3. Poulie de tension rappelée par ressort
4. Cliquet
5. Trou carré dans le bras de la poulie de tension pour le rochet
6. Graisseur de poulie de tension
7. Guide-courroie

10. Montez le guide-courroie sur le bras de la poulie de tension (Figure 75).
11. Insérez le rochet dans le trou carré et montez le ressort de la poulie de tension (Figure 75).

**Remarque:** Les extrémités du ressort doivent être engagées dans les rainures d'ancrage.

12. Posez les couvercles de courroie (Figure 76).

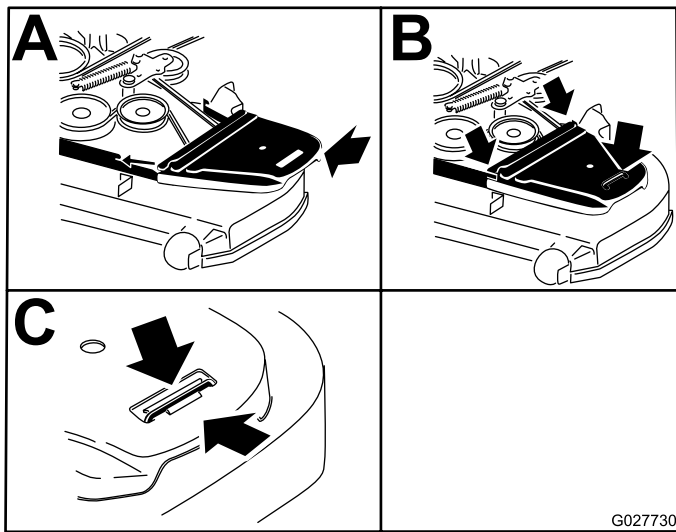


Figure 76

1. Positionnez le couvercle de courroie.
2. Glissez le couvercle de courroie sous les retenues latérales.
3. Veillez à passer la languette sous la retenue en métal.

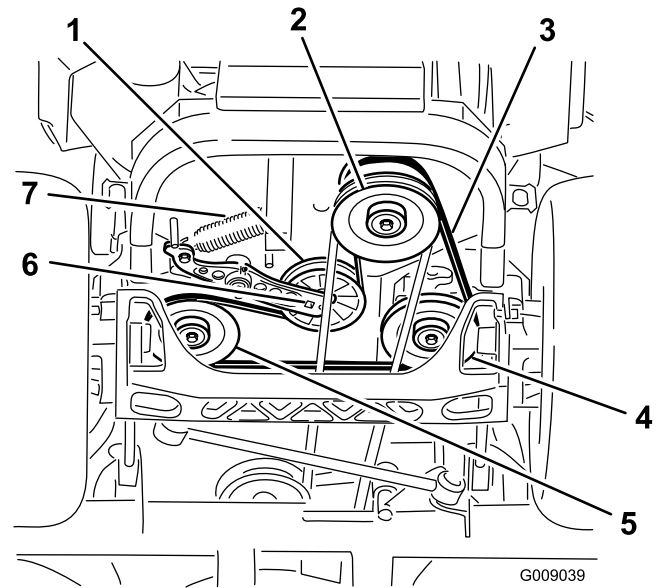


Figure 77

1. Poulie de tension
2. Poulie d'embrayage
3. Courroie d'entraînement de pompe
4. Poulie de pompe hydraulique droite
5. Poulie de pompe hydraulique gauche
6. Trou carré dans bras de poulie de tension
7. Ressort de la poulie de tension

## Remplacement de la courroie d'entraînement de la pompe hydraulique

1. Garez la machine sur un sol plat et horizontal, désengagez la PDF et serrez le frein de stationnement.
2. Avant de quitter la position d'utilisation, coupez le moteur, enlevez la clé et attendez l'arrêt complet de toutes les pièces mobiles.
3. Déposez la courroie du tablier de coupe; voir [Remplacement de la courroie du tablier de coupe \(page 58\)](#).
4. Soulevez la machine sur des chandelles ([Figure 77](#)).

5. Insérez un rochet dans le trou carré du bras de la poulie de tension pour déposer le ressort de la poulie de tension ([Figure 77](#)).
6. Décrochez le ressort de tension sur le cadre ([Figure 77](#)).
7. Retirez la courroie des poulies d'entraînement de l'unité hydraulique et de la poulie du moteur.
8. Placez une courroie neuve autour de la poulie du moteur et des 2 poulies d'entraînement.
9. Insérez un rochet dans le trou carré du bras de tension pour installer le ressort de la poulie de tension sur le cadre ([Figure 77](#)).
10. Reposez la courroie du tablier de coupe; voir [Remplacement de la courroie du tablier de coupe \(page 58\)](#).

# Entretien des commandes

## Réglage de la position des leviers de commande

Les leviers de commande ont 2 positions de réglage : haute et basse. Enlevez les boulons pour régler les leviers à la hauteur qui convient le mieux à l'utilisateur.

1. Garez la machine sur un sol plat et horizontal, désengagez la PDF et serrez le frein de stationnement.
2. Avant de quitter la position d'utilisation, coupez le moteur, enlevez la clé et attendez l'arrêt complet de toutes les pièces mobiles.
3. Desserrez les boulons et les écrous à embase situés dans les leviers ([Figure 78](#)).
4. Réglez l'alignement avant/arrière des leviers en les plaçant tous deux à la position POINT MORT, puis faites-les coulisser jusqu'à ce qu'ils soient alignés, et serrez les boulons ([Figure 79](#)).

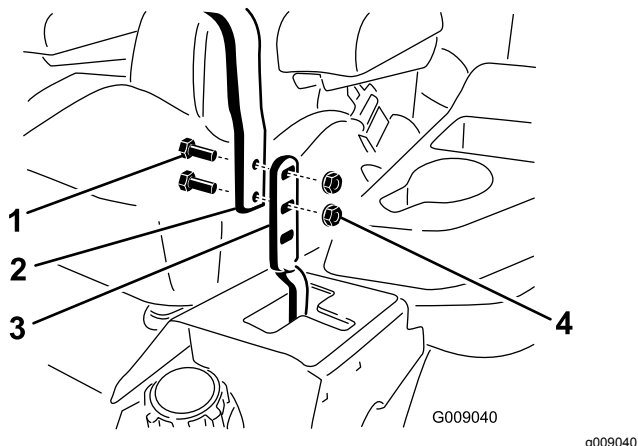


Figure 78

- |               |                       |
|---------------|-----------------------|
| 1. Boulon (2) | 3. Levier de commande |
| 2. Poignée    | 4. Écrou (2)          |

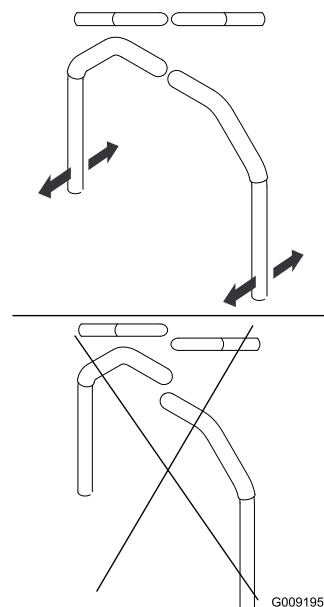


Figure 79

5. Si les extrémités des leviers se rencontrent; voir [Réglage du pivot de verrouillage au point mort des commandes de déplacement \(page 62\)](#).
6. Répétez la procédure pour régler les leviers de commande.

## Réglage de la tringlerie de commande de déplacement

Les tringleries de commande de la pompe sont situées de chaque côté de la machine, sous le siège. Tournez l'écrou d'extrémité avec une clé à douille de 1/2 pouce pour effectuer des réglages extrêmement précis et empêcher ainsi la machine de bouger quand elle est au point mort. Les réglages doivent seulement être effectués pour le positionnement du point mort.

### ⚠ ATTENTION

**Le moteur et les roues motrices doivent tourner pour pouvoir effectuer les réglages. Les pièces mobiles et les surfaces brûlantes peuvent causer des blessures.**

**N'approchez pas les doigts, les mains ou les vêtements des pièces rotatives et des surfaces chaudes.**

1. Garez la machine sur une surface plane, désengagez la commande des lames (PDF), amenez les leviers de commande de déplacement en position de VERROUILLAGE AU POINT MORT et serrez le frein de stationnement.

2. Avant de quitter la position d'utilisation, coupez le moteur, enlevez la clé et attendez l'arrêt complet de toutes les pièces mobiles.
3. Appuyez sur la pédale de levage du tablier de coupe, enlevez la goupille de hauteur de coupe et abaissez le tablier de coupe au sol.
4. Soulevez l'arrière de la machine juste assez pour permettre aux roues motrices de tourner librement et placez des chandelles (ou des supports équivalents) sous la machine.
5. Débranchez les connexions électriques du contacteur de sécurité du siège situé sous le coussin de l'assise du siège.

**Remarque:** Le contacteur est intégré au siège.

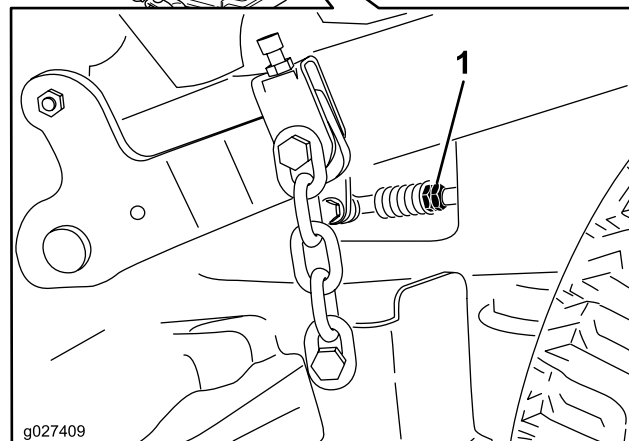
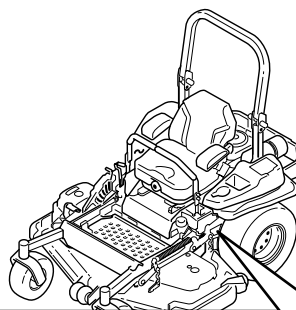
6. Branchez **temporairement** un fil volant aux bornes du connecteur du faisceau de câblage principal.
7. Démarrez le moteur, faites-le tourner à plein régime et desserrez le frein de stationnement.

**Remarque:** Avant de démarrer le moteur, veillez à serrer le frein de stationnement et à écarter les leviers de commande de déplacement vers l'extérieur. Il n'est pas nécessaire que vous soyez assis sur le siège.

8. Laissez tourner le moteur 5 minutes au moins avec les leviers de commande en position de vitesse maximale en marche avant pour amener l'huile hydraulique à la température de service.

**Remarque:** Les leviers de commande de déplacement doivent être au point mort quand vous effectuez les réglages.

9. Amenez les leviers de commande de déplacement en position POINT MORT
10. Réglez la longueur des tiges de pompes en tournant les doubles écrous dans le sens voulu jusqu'à ce que les roues tournent légèrement en marche arrière (Figure 80).



**Figure 80**

1. Écrous doubles

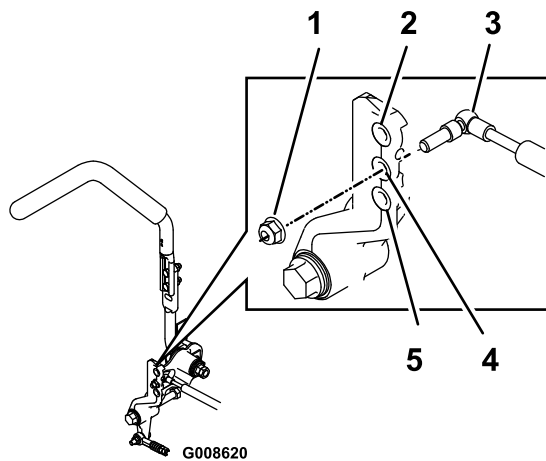
11. Amenez les leviers de commande de déplacement en position de MARCHÉ ARRIÈRE et, tout en appuyant légèrement sur les leviers, laissez les ressorts d'indicateur de marche arrière ramener les leviers au point mort.

**Remarque:** Les roues doivent s'arrêter de tourner ou tourner légèrement en arrière.

12. Coupez le moteur.
13. Débranchez le fil volant du faisceau de câbles et branchez le connecteur au contacteur du siège.
14. Retirez les chandelles.
15. Levez le tablier de coupe et mettez la goupille de hauteur de coupe en place.
16. Assurez-vous que la machine ne se déplace pas au point mort quand le frein de stationnement est desserré.

## Réglage de l'amortisseur de commande de déplacement

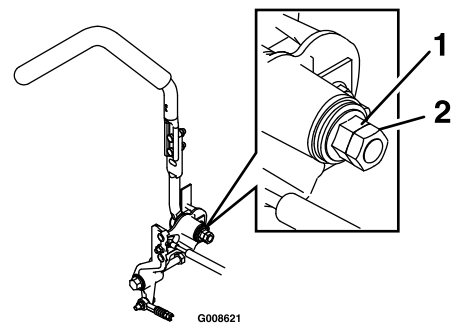
Vous pouvez ajuster le boulon supérieur de fixation de l'amortisseur pour modifier la résistance du levier de commande de déplacement. Pour les options de montage, voir Figure 81.



**Figure 81**

Levier de commande de déplacement droit montré

1. Serrez le contre-écrou à 23 Nm (17 pi-lb). Le boulon serré ne doit pas dépasser du contre-écrou.
2. Grande résistance (plus ferme)
3. Amortisseur
4. Résistance moyenne
5. Faible résistance (molle)



**Figure 82**

1. Écrou à embase
2. Écrou de blocage

## Réglage du pivot de verrouillage au point mort des commandes de déplacement

Vous pouvez ajuster l'écrou à embase pour obtenir la résistance voulue du levier de commande de déplacement quand vous l'amenez en position de VERROUILLAGE AU POINT MORT. Voir les options de réglage à la [Figure 82](#).

1. Desserrez l'écrou de blocage.
2. Serrez ou desserrez l'écrou à embase selon la résistance voulue.
  - Pour augmenter la résistance, serrez l'écrou à embase.
  - Pour réduire la résistance, desserrez l'écrou à embase.
3. Resserrez l'écrou de blocage.

# Entretien du système hydraulique

## Consignes de sécurité concernant le système hydraulique

- Consultez immédiatement un médecin si du liquide est injecté sous la peau. Toute injection de liquide hydraulique sous la peau doit être éliminée dans les quelques heures qui suivent par une intervention chirurgicale réalisée par un médecin.
- Vérifiez l'état de tous les flexibles et conduits hydrauliques, ainsi que le serrage de tous les raccords et branchements avant de mettre le système hydraulique sous pression.
- N'approchez pas les mains ni aucune autre partie du corps des fuites en trou d'épingle ou des gicleurs d'où sort du liquide hydraulique sous haute pression.
- Utilisez un morceau de papier ou de carton pour détecter les fuites.
- Dépressurisez avec précaution le système hydraulique avant toute intervention sur le système.

## Liquide hydraulique spécifié

Type de liquide hydraulique : Toro® HYPR-OIL™ 500 ou Mobil® 1 15W-50.

**Important:** Utilisez l'huile spécifiée. Tout autre liquide risque d'endommager le système hydraulique.

Capacité de chaque système hydraulique : 1,5 L (52 oz liq.) par côté, avec filtre neuf

## Contrôle du niveau de liquide hydraulique

Périodicité des entretiens: Toutes les 50 heures—Contrôlez le niveau de liquide hydraulique.

1. Garez la machine sur un sol plat et horizontal, désengagez la PTO et serrez le frein de stationnement.
2. Avant de quitter la position d'utilisation, coupez le moteur, enlevez la clé et attendez l'arrêt complet de toutes les pièces mobiles.

3. Laissez refroidir le moteur et le système hydraulique pendant 10 minutes.

**Remarque:** La jauge de niveau d'huile n'indique pas le niveau correct si la machine est chaude.

4. Avancez le siège.
5. Nettoyez la surface autour des jauges des réservoirs du système hydraulique (Figure 83).
6. Sortez une jauge du réservoir hydraulique (Figure 83).
7. Essuyez la jauge sur un chiffon puis revissez-la dans le réservoir.
8. Ressortez la jauge et examinez l'extrémité (Figure 83).

**Important:** Ne remplissez pas excessivement les unités hydrauliques pour éviter de causer des dommages. N'utilisez pas la machine si le niveau de liquide est en dessous du repère minimum.

9. Si le niveau de liquide est au repère minimum, versez lentement la quantité de liquide qui convient dans le réservoir hydraulique pour faire monter le niveau jusqu'au repère maximum (H).
10. Remettez la jauge en place.
11. Répétez la procédure pour la jauge d'huile opposée.

# Vidange du liquide hydraulique et remplacement des filtres

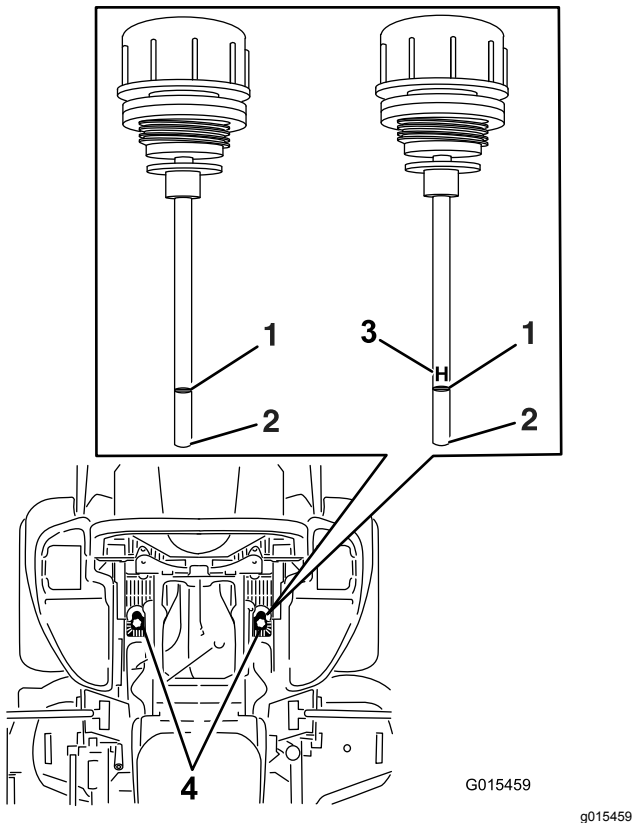
**Périodicité des entretiens:** Après les 250 premières heures de fonctionnement—Remplacez les filtres hydrauliques et vidangez le liquide hydraulique.

Toutes les 250 heures—Après le premier remplacement, remplacez les filtres et le liquide du système hydraulique si vous utilisez le liquide Mobil 1 15W50 (plus fréquemment en cas de saleté ou poussière abondantes).

Toutes les 500 heures—Après le premier remplacement, remplacez les filtres et le liquide du système hydraulique si vous utilisez le liquide Toro® HYPR-OIL™ 500 (plus fréquemment en cas de saleté ou poussière abondantes).

Vous devez déposer les filtres pour effectuer la vidange du liquide hydraulique. Remplacez les deux en même temps; voir [Liquide hydraulique spécifié \(page 63\)](#) pour les spécifications du liquide.

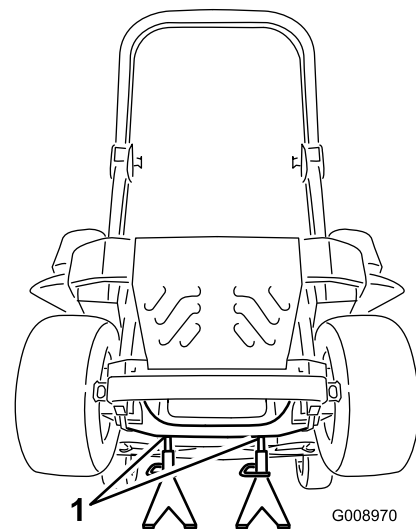
1. Garez la machine sur un sol plat et horizontal, désengagez la commande des lames et serrez le frein de stationnement.
2. Avant de quitter la position d'utilisation, coupez le moteur, enlevez la clé et attendez l'arrêt complet de toutes les pièces mobiles.
3. Soulevez la machine sur des chandelles ([Figure 84](#)).



**Figure 83**

L'une ou l'autre jauge d'huile est utilisée dans la machine

- |                |   |
|----------------|---|
| 1. Niveau max. | 3. H – signifie niveau maximum                  |
| 2. Niveau min. | 4. Emplacement des jauges d'huile sous le siège |



**Figure 84**

1. Chandelles

4. Déposez la courroie du tablier et la courroie d'entraînement de la pompe; voir [Remplacement de la courroie du tablier de coupe \(page 58\)](#) et

Remplacement de la courroie d'entraînement de la pompe hydraulique (page 59).

**Remarque:** Cela évitera de salir les courroies avec le liquide.

5. Placez un bac de vidange sous le filtre, retirez le filtre usagé et essuyez la surface (Figure 85).

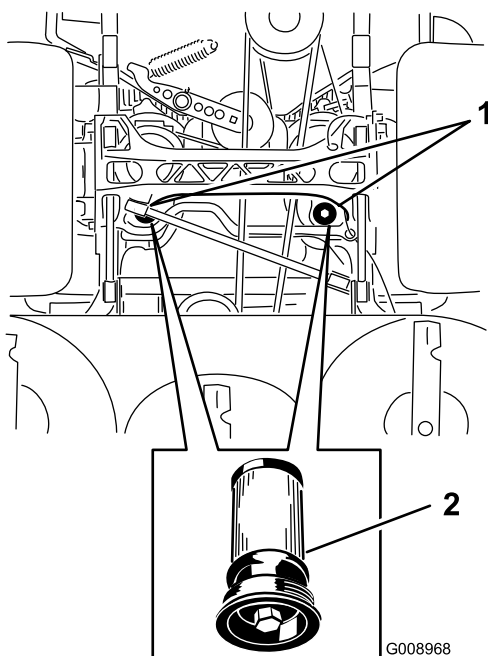


Figure 85

Vue inférieure de la machine

1. Emplacements des filtres
2. Filtre hydraulique

6. Appliquez une fine couche de liquide hydraulique sur le joint en caoutchouc du filtre de rechange (Figure 85).
7. Montez le filtre hydraulique de rechange.
8. Reposez la courroie d'entraînement de pompe et la courroie du tablier de coupe.
9. Retirez les chandelles et abaissez la machine (Figure 84).
10. Versez du liquide dans le réservoir hydraulique et vérifiez qu'il n'y a pas de fuite.
11. Essuyez le liquide éventuellement répandu.
12. Mettez le moteur en marche et laissez-le tourner environ 2 minutes pour purger l'air du circuit.
13. Coupez le moteur et recherchez des fuites éventuelles.
14. Contrôlez le niveau lorsque le liquide est froid.
15. Faites l'appoint de liquide hydraulique au besoin.

**Remarque:** Ne remplissez pas excessivement.

## Entretien du tablier de coupe

### Consignes de sécurité concernant les lames

Une lame usée ou endommagée peut se briser et projeter le morceau cassé dans votre direction ou celle d'autres personnes, et infliger des blessures graves ou mortelles. N'essayez jamais de réparer une lame endommagée car vous risquez de contrevenir aux normes de sécurité du produit.

- Vérifiez l'état et l'usure des lames périodiquement.
- Examinez les lames avec prudence. Manipulez toujours les lames avec des gants ou en les enveloppant dans un chiffon, et toujours avec prudence. Remplacez ou aiguissez les lames seulement; n'essayez jamais de les redresser ou de les souder.
- Sur les machines à plusieurs lames, n'oubliez pas que la rotation d'une lame peut entraîner celle des autres.

### Entretien des lames

Pour un bon résultat, les lames doivent toujours être bien aiguisées. Il est utile de prévoir une ou plusieurs lames de réserve pour le remplacement et l'aiguisage.

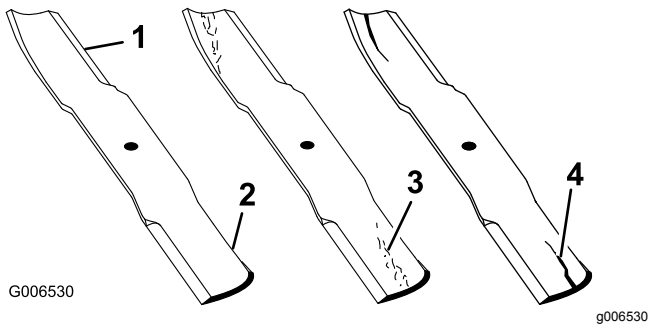
### Avant le contrôle ou l'entretien des lames

1. Garez la machine sur un sol plat et horizontal, désengagez la PDF et serrez le frein de stationnement.
2. Coupez le moteur, enlevez la clé et débranchez le fil de chaque bougie.

### Contrôle des lames

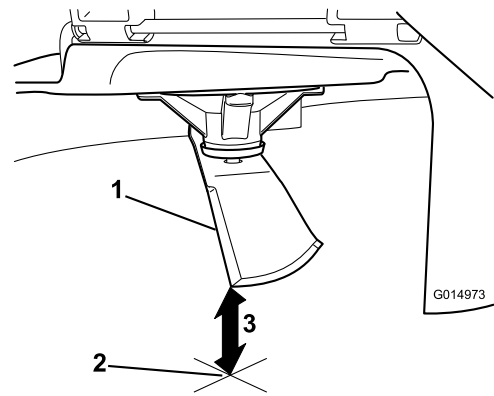
**Périodicité des entretiens:** À chaque utilisation ou une fois par jour

1. Examinez le tranchant des lames (Figure 86).
2. Si les lames sont émoussées ou présentent des indentations, déposez-les et aiguisiez-les; voir [Aiguisage des lames \(page 67\)](#).
3. Inspectez les lames, et plus particulièrement l'ailette.
4. Remplacez immédiatement toute lame fendue, usée ou qui présente une entaille sur cette partie (Figure 86).



**Figure 86**

- |              |                                   |
|--------------|-----------------------------------|
| 1. Tranchant | 3. Usure/formation d'une entaille |
| 2. Ailette   | 4. Fissure                        |



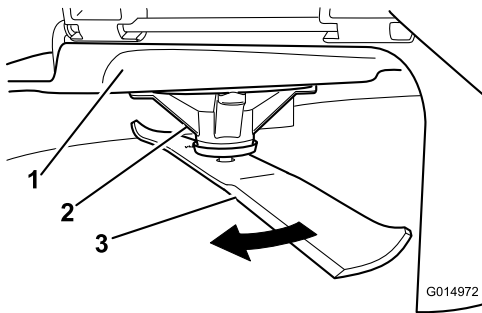
**Figure 88**

1. lame (positionnée pour la mesure)
2. Surface plane et horizontale
3. Mesurez la distance entre la lame et la surface (A)

## Détection des lames faussées

**Remarque:** Placez la machine sur une surface plane horizontale pour effectuer la procédure suivante.

1. Élevez le tablier de coupe à la position de hauteur de coupe la plus élevée.
2. Enfilez des gants épais ou utilisez une autre protection adéquate pour les mains, et faites tourner la lame lentement jusqu'à une position permettant de mesurer la distance entre le tranchant et la surface plane sur laquelle se trouve la machine (Figure 87).

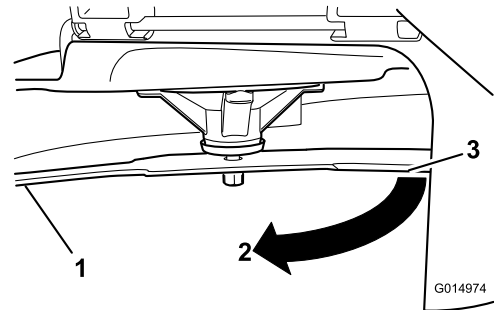


**Figure 87**

- |                      |         |
|----------------------|---------|
| 1. Tablier           | 3. Lame |
| 2. Logement de l'axe |         |

3. Mesurez la distance entre la pointe de la lame et la surface plane (Figure 88).

4. Tournez la même lame de 180 degrés pour amener l'autre tranchant à la même position (Figure 89).



**Figure 89**

1. Lame (côté déjà mesuré)
2. Mesure (position utilisée précédemment)
3. Côté opposé de la lame déplacé en position de mesure

5. Mesurez la distance entre la pointe de la lame et la surface plane (Figure 90).

**Remarque:** La différence entre les deux mesures ne doit pas excéder 3 mm (1/8 po).

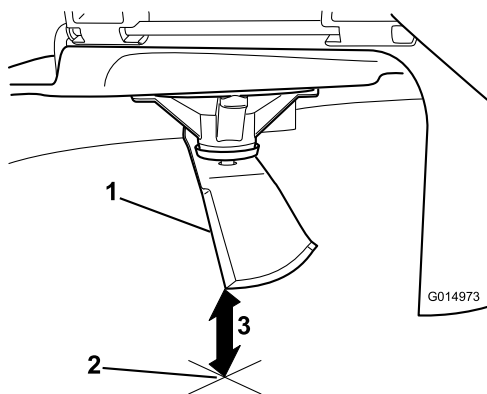


Figure 90

1. Côté opposé de la lame (positionné pour la mesure)
2. Surface plane et horizontale
3. Seconde distance mesurée entre la lame et la surface (B)

A. Si la différence entre A et B est supérieure à 3 mm (1/8 po), remplacez la lame par une neuve; voir [Dépose des lames \(page 67\)](#) et [Pose des lames \(page 68\)](#).

**Remarque:** Si, après avoir remplacé une lame faussée par une neuve, la différence est toujours supérieure à 3 mm (1/8 po), l'axe de la lame est peut-être faussé. Contactez un dépositaire Toro agréé pour faire réviser la machine.

- B. Si la différence reste dans les limites tolérées, passez à la lame suivante.
6. Répétez cette procédure pour chaque lame.

## Dépose des lames

Remplacez les lames si elles heurtent un obstacle, ou si elles sont déséquilibrées ou faussées.

1. Placez une clé sur le méplat de l'axe de pivot ou retenez l'extrémité de la lame à l'aide d'un chiffon ou d'un gant épais.
2. Retirez le boulon, la douille et la lame de l'axe de pivot ([Figure 91](#)).

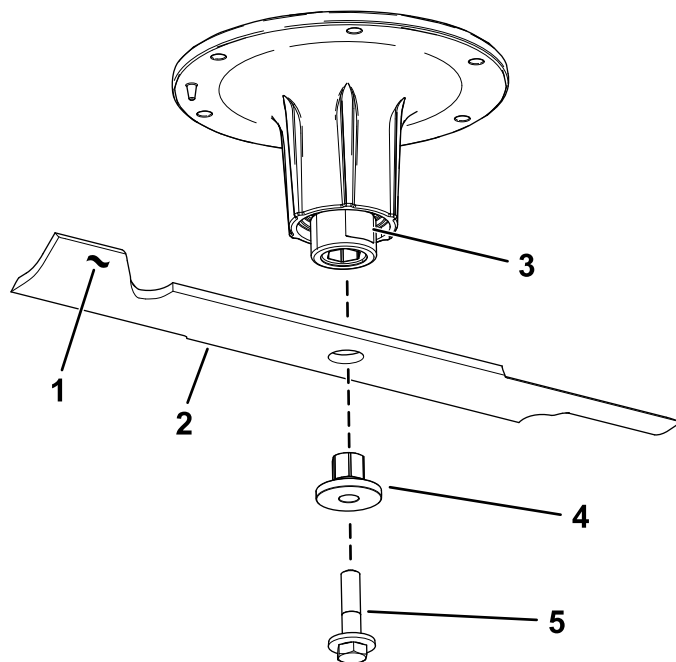


Figure 91

1. Ailette de la lame
2. Lame
3. Méplat de l'axe de pivot
4. Douille
5. Boulon de lame

## Aiguïsage des lames

1. Au moyen d'une lime, aiguisez les tranchants aux deux extrémités de la lame ([Figure 92](#)).

**Remarque:** Veillez à conserver l'angle de coupe d'origine.

**Remarque:** Limez la même quantité de métal sur chacun des deux tranchants pour ne pas déséquilibrer la lame.

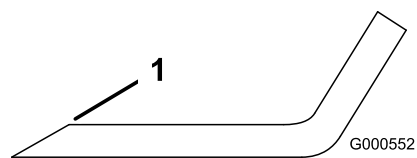
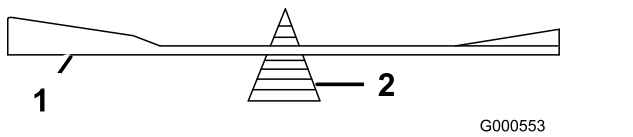


Figure 92

1. Aiguïser en conservant l'angle d'origine
2. Vérifiez l'équilibre de la lame en la plaçant sur un équilibreur ([Figure 93](#)).

**Remarque:** Si la lame reste horizontale, elle est équilibrée et peut être utilisée.

**Remarque:** Si la lame est déséquilibrée, limez un peu l'extrémité de l'ailette seulement ([Figure 92](#)).



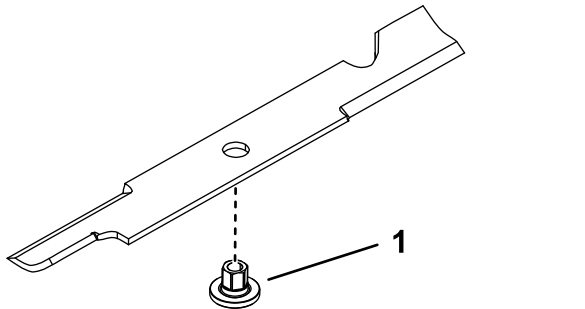
**Figure 93**

1. lame
2. Équilibreur

3. Répétez cette procédure jusqu'à ce que la lame soit équilibrée.

## Pose des lames

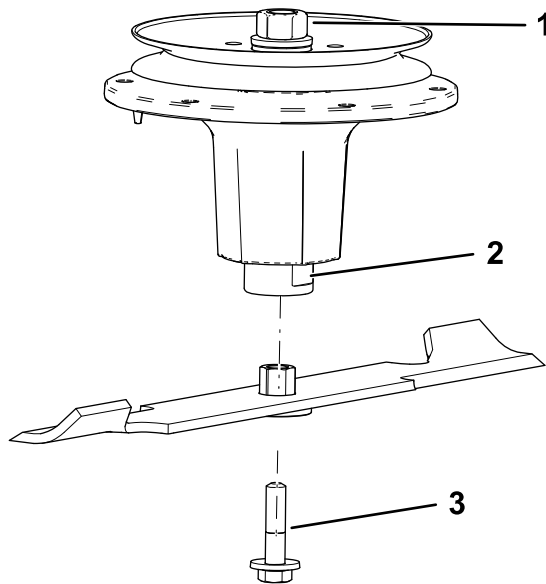
1. Insérez la douille dans la lame en plaçant l'embase sur le côté inférieur (côté herbe) de la lame (Figure 94).



**Figure 94**

1. Douille

2. Installez l'ensemble douille et lame sur l'axe de pivot (Figure 95).



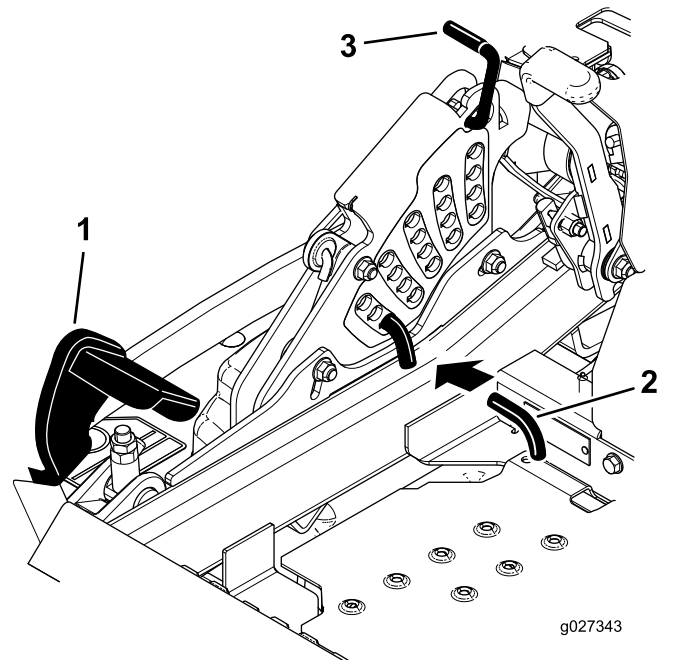
**Figure 95**

1. Écrou supérieur de l'axe
2. Méplat de l'axe de pivot
3. Boulon de lame

3. Appliquez du lubrifiant à base de cuivre ou de la graisse sur le filetage du boulon de lame pour prévenir le grippage au besoin. Posez le boulon de lame et serrez-le à la main.
4. Placez une clé sur le méplat de l'axe de pivot et serrez l'écrou de lame à un couple de 75 à 81 N·m (55 à 60 pi-lb).

## Mise à niveau du tablier de coupe

1. Garez la machine sur un sol plat et horizontal, désengagez la PDF et serrez le frein de stationnement.
2. Avant de quitter la position d'utilisation, coupez le moteur, enlevez la clé et attendez l'arrêt complet de toutes les pièces mobiles.
3. Contrôlez la pression des pneus des roues motrices; voir [Contrôle de la pression des pneus \(page 52\)](#).
4. Placez le verrou de transport en position de verrouillage.
5. Enfoncez la pédale de levage du tablier de coupe au maximum pour verrouiller le tablier à la position transport de 14 cm (5½ po) (Figure 96).



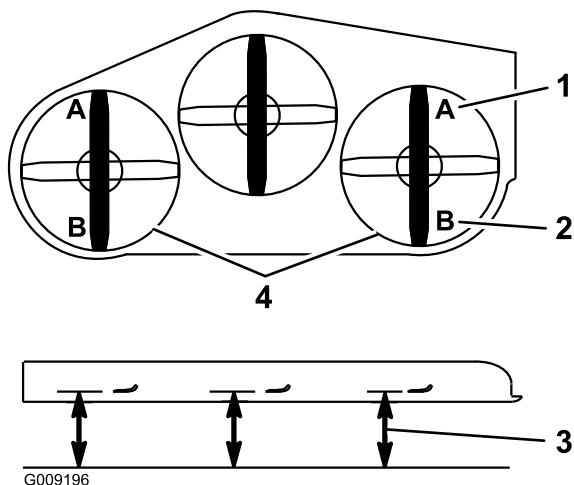
**Figure 96**

1. Pédale de levage de tablier
2. Goupille de hauteur de coupe
3. Verrou de transport

6. Insérez la goupille de réglage de la hauteur de coupe à la position 7,6 cm (3 po).

7. Relâchez le verrou de transport et laissez le tablier descendre à la hauteur de coupe sélectionnée.
8. Relevez la goulotte d'éjection.
9. De chaque côté du tablier de coupe, mesurez la distance entre la surface plane et la pointe avant de la lame (position A), comme montré à la [Figure 97](#).

**Remarque:** La distance obtenue doit être de 7,6 cm (3 po)



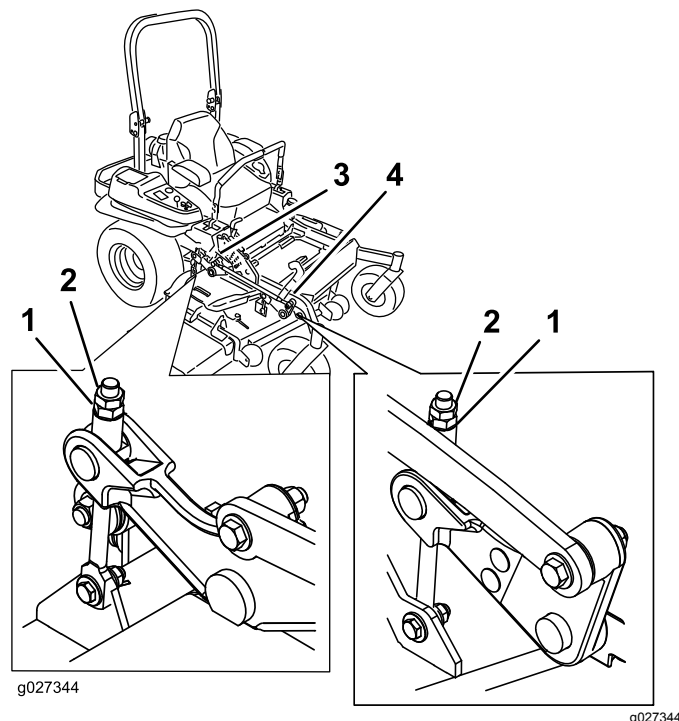
**Figure 97**

- |                                      |  |
|--------------------------------------|--|
| 1. 7,6 cm (3 po) en A est correct    | 3. Point de mesure entre la pointe de la lame et la surface dure |
| 2. 8,3 cm (3,25 po) en B est correct | 4. Mesurer aux points A et B de chaque côté                      |

10. Ajustez précisément le serrage de l'écrou de réglage sur l'ensemble de levage du tablier avant ([Figure 98](#)).

**Remarque:** Tournez l'écrou réglage dans le sens horaire pour augmenter la hauteur et dans le sens antihoraire pour la diminuer.

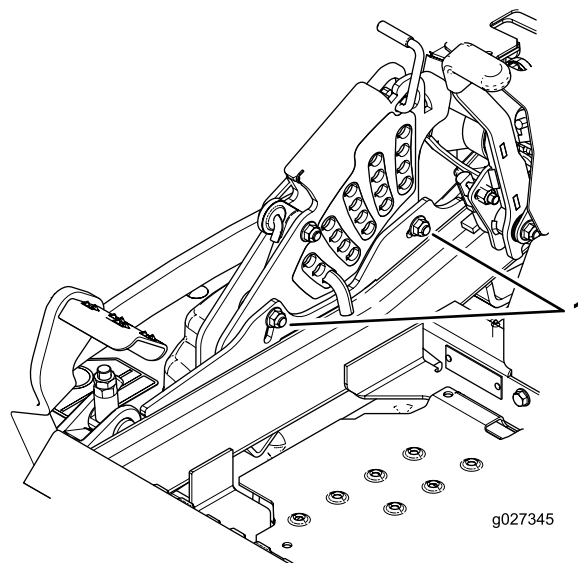
**Remarque:** Si les biellettes de tablier avant ne disposent pas d'un réglage suffisant pour obtenir une hauteur de coupe précise, vous pouvez utiliser le réglage monopoint pour obtenir un réglage supplémentaire.



**Figure 98**

- |                     |                               |
|---------------------|-------------------------------|
| 1. Écrou de réglage | 3. Réglage du tablier arrière |
| 2. Écrou de blocage | 4. Réglage du tablier avant   |

11. Pour régler le système monopoint, desserrez les 2 boulons au bas de la plaque de hauteur de coupe ([Figure 99](#)).



**Figure 99**

1. Boulons au bas de la plaque de hauteur de coupe

12. Si le tablier est trop bas, serrez le boulon de réglage monopoint dans le sens horaire. Si le tablier est trop haut, desserrez le boulon de réglage monopoint dans le sens antihoraire ([Figure 100](#)).

**Remarque:** Desserrez ou serrez le boulon de réglage monopoint pour pouvoir juste déplacer les boulons de montage de la plaque de hauteur de coupe au moins du tiers de leur course dans les fentes. Cela permet de rattraper un peu du réglage vers le haut et le bas pour les 4 timoneries de tabliers.

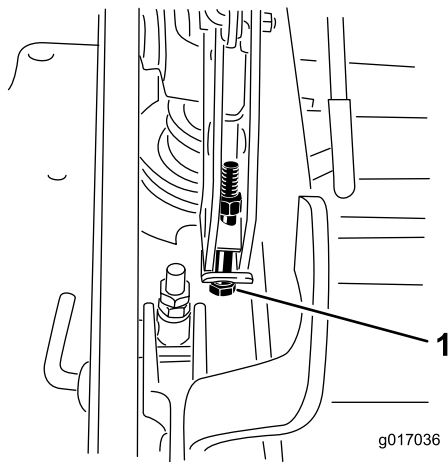


Figure 100

1. Boulon de réglage monopoint

13. Serrez les 2 boulons au bas de la plaque de hauteur de coupe (Figure 99).

**Remarque:** Généralement, la pointe arrière de la lame doit être réglée 6,4 mm (¼ po) plus haut que la pointe avant.

14. Serrez les 2 boulons à un couple de 37 à 45 N·m (27 à 33 pi-lb).
15. De chaque côté du tablier de coupe, mesurez la distance entre la surface plane et la pointe arrière de la lame (position B), comme montré à la Figure 97.

**Remarque:** La distance obtenue doit être de 8,3 cm (3,25 po)

16. Ajustez précisément la vis de réglage en la tournant jusqu'à obtention d'une hauteur de 8,3 mm (3,25 po) (Figure 98).

Tournez l'écrou de réglage dans le sens horaire pour augmenter la hauteur et dans le sens antihoraire pour la diminuer.

17. Mesurez jusqu'à ce que les 4 côtés soient à la bonne hauteur.
18. Serrez tous les écrous de blocage des bras de levage de tablier de coupe.
19. Abaissez la goulotte.

## Retrait du tablier de coupe

Avant de réviser ou de déposer le tablier de coupe, verrouillez les bras rappelés par ressort.

### ⚠ ATTENTION

**De l'énergie est emmagasinée dans les bras de levage du tablier de coupe. Des blessures graves ou mortelles peuvent être causées si le tablier est retiré sans libérer l'énergie emmagasinée.**

**N'essayez pas de séparer le tablier du cadre avant sans bloquer l'énergie emmagasinée.**

1. Garez la machine sur un sol plat et horizontal, désengagez la PDF et serrez le frein de stationnement.
2. Avant de quitter la position d'utilisation, coupez le moteur, enlevez la clé et attendez l'arrêt complet de toutes les pièces mobiles.
3. Insérez la goupille de réglage de la hauteur de coupe à la position 7,6 cm (3 po).

**Remarque:** Cela bloque les bras de levage du tablier à la position la plus basse quand le tablier est enlevé et l'énergie emmagasinée dans le ressort du tablier est ainsi libérée.

4. Retirez les couvercles de courroie.
5. Soulevez le bac de plancher et insérez un rochet dans le trou carré de la poulie de tension du tablier (Figure 101).
6. Tournez la poulie de tension dans le sens horaire et déposez la courroie du tablier (Figure 101).

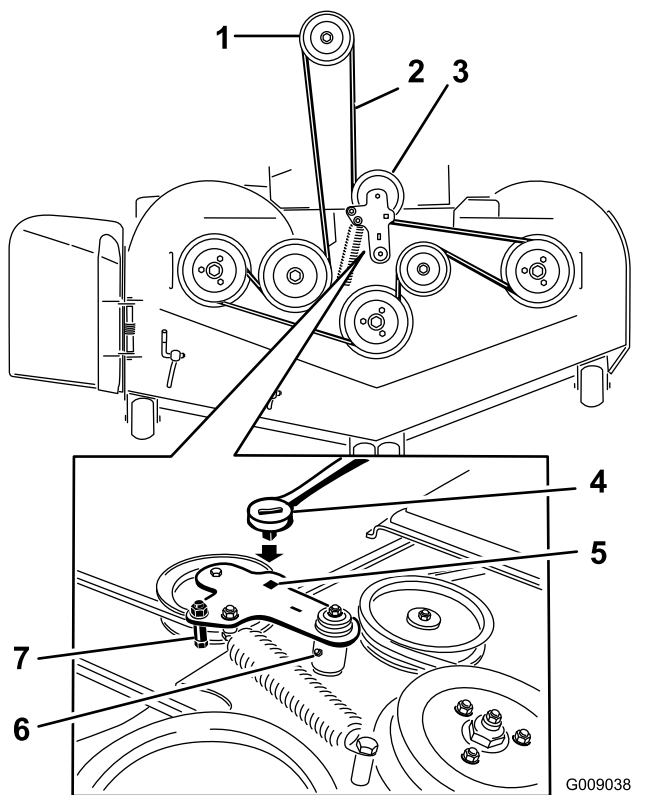


Figure 101

- |   |   |
|---|---|
| 1. Poulie d'embrayage                     | 5. Trou carré dans le bras de la poulie de tension pour le rochet |
| 2. Courroie du tablier de coupe           | 6. Graisseur de poulie de tension                                 |
| 3. Poulie de tension rappelée par ressort | 7. Guide-courroie   |
| 4. Cliquet                                |   |

7. Enlevez et mettez de côté les fixations des deux côtés du tablier, comme montré à la [Figure 102](#).

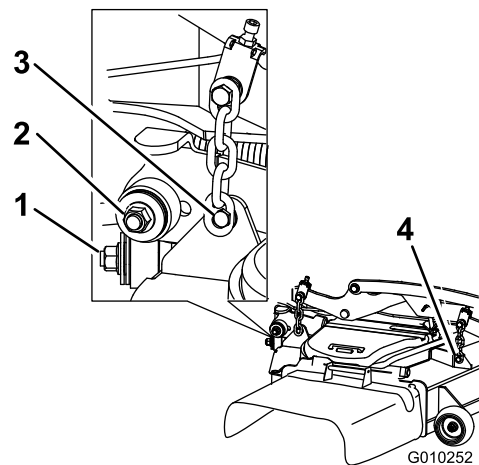


Figure 102

1. Stabilisateur droit
2. Bielle de tablier (côté droit représenté)
3. Retirez le boulon à épaulement et l'écrou.
4. Retirez le boulon à épaulement et l'écrou.

8. Élevez les bielles de tablier et fixez-les dans cette position.
9. Sortez le tablier par le côté droit de la machine.

## Remplacement du déflecteur d'herbe

### ⚠ ATTENTION

Si l'ouverture d'éjection n'est pas fermée, la machine peut projeter des objets dans votre direction ou celle d'autres personnes et causer des blessures graves. Un contact avec la lame est également possible.

**N'utilisez jamais la machine sans avoir installé un déflecteur de déchiquetage, un déflecteur d'éjection ou un système de ramassage.**

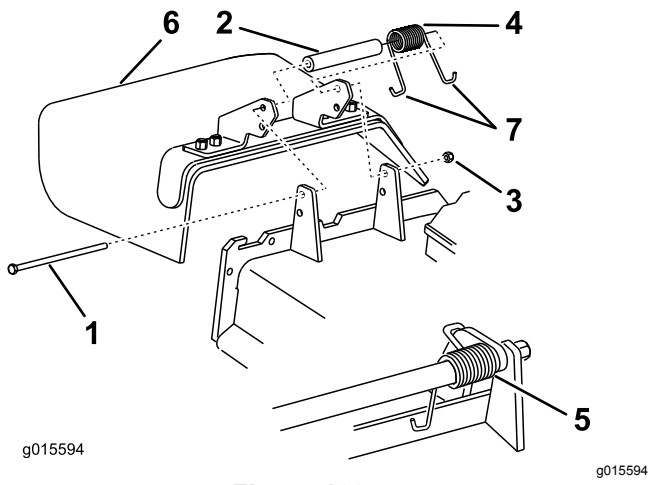
1. Retirez le contre-écrou, le boulon, le ressort et l'entretoise qui fixent le déflecteur aux supports de pivot ([Figure 103](#)).
2. Enlevez le déflecteur s'il est endommagé ou usé ([Figure 103](#)).

# Nettoyage

## Nettoyage du dessous du tablier de coupe

**Périodicité des entretiens:** À chaque utilisation ou une fois par jour

1. Garez la machine sur un sol plat et horizontal, désengagez la PDF et serrez le frein de stationnement.
2. Avant de quitter la position d'utilisation, coupez le moteur, enlevez la clé et attendez l'arrêt complet de toutes les pièces mobiles.
3. Levez le tablier de coupe en position de TRANSPORT.



**Figure 103**

- |                 |                              |
|-----------------|------------------------------|
| 1. Boulon       | 5. Ressort en place          |
| 2. Entretoise   | 6. Déflecteur d'herbe        |
| 3. Contre-écrou | 7. Extrémité en J du ressort |
| 4. Ressort      |                              |

3. Placez une entretoise et un ressort sur le déflecteur d'herbe.
4. Placez une extrémité en **J** du ressort derrière le bord du tablier.

**Remarque:** Prenez soin de placer 1 extrémité en **J** du ressort derrière le bord du tablier avant de mettre le boulon en place, comme montré à la [Figure 103](#).

5. Remettez le boulon et l'écrou en place.
6. Accrochez l'extrémité en **J** du ressort au déflecteur d'herbe ([Figure 103](#)).

**Important:** Le déflecteur d'herbe doit pouvoir pivoter. Ouvrez complètement le déflecteur d'herbe et vérifiez qu'il peut s'abaisser complètement.

## Élimination des déchets

L'huile moteur, les batteries, le liquide hydraulique et le liquide de refroidissement sont polluants pour l'environnement. Débarrassez-vous en conformément à la réglementation nationale et locale en matière d'environnement.

# Remisage

## Consignes de sécurité concernant le remisage

- Coupez le moteur, enlevez la clé, attendez l'arrêt complet de toutes les pièces mobiles et faites refroidir la machine avant de la remiser.
- Ne remisez pas la machine ou le carburant près d'une flamme et ne vidangez pas le carburant à l'intérieur d'un local.
- Enlevez la clé et rangez-la en lieu sûr, hors de la portée des enfants.

## Nettoyage et remisage

1. Désengagez la commande des lames (PDF) et serrez le frein de stationnement.
2. Avant de quitter la position d'utilisation, coupez le moteur, enlevez la clé et attendez l'arrêt complet de toutes les pièces mobiles.
3. Débarrassez l'extérieur de toute la machine, en particulier le moteur et le système hydraulique, des déchets d'herbe coupée, des saletés et de la crasse. Éliminez les saletés et les débris d'herbe sèche pouvant se trouver sur les ailettes de la culasse et le carter du ventilateur.

**Important:** Vous pouvez laver la machine avec de l'eau et un détergent doux. N'utilisez pas de nettoyeur haute pression. N'utilisez pas une trop grande quantité d'eau, surtout près du panneau de commande, du moteur, des pompes hydrauliques et des moteurs électriques.

4. Vérifier le fonctionnement du frein de stationnement; voir [Utilisation du frein de stationnement \(page 24\)](#).
5. Faites l'entretien du filtre à air; voir [Entretien du filtre à air \(page 42\)](#).
6. Graissez la machine; voir [Lubrification \(page 39\)](#).
7. Vidangez l'huile moteur; voir [Contrôle du niveau, vidange de l'huile moteur et remplacement du filtre à huile \(page 43\)](#).
8. Contrôlez la pression des pneus; voir [Contrôle de la pression des pneus \(page 52\)](#).
9. Remplacez les filtres hydrauliques; voir [Vidange du liquide hydraulique et remplacement des filtres \(page 64\)](#).
10. Chargez la batterie; voir [Charge de la batterie \(page 49\)](#).

11. Grattez l'herbe et les saletés éventuellement accumulées sur le dessous de la tondeuse, puis lavez cette dernière au tuyau d'arrosage.

**Remarque:** Conduisez la machine, en engageant la commande des lames (PDF), moteur au ralenti accéléré, pendant 2 à 5 minutes après l'avoir lavée.

12. Vérifiez l'état des lames; voir [Entretien des lames \(page 65\)](#).
  13. Si vous ne comptez pas utiliser la machine avant plus d'un mois, préparez-la comme suit :
    - A. Ajoutez un additif stabilisateur/conditionneur à base de pétrole dans le réservoir de carburant. Respectez les proportions spécifiées par le fabricant du stabilisateur. N'utilisez pas de stabilisateur à base d'alcool (éthanol ou méthanol).
- Remarque:** L'efficacité des stabilisateurs/conditionneurs est optimale lorsqu'ils sont mélangés à du carburant frais et sont utilisés de manière systématique.
- B. Faites tourner le moteur pendant 5 minutes pour faire circuler le carburant traité dans tout le circuit d'alimentation.
  - C. Coupez le moteur, laissez-le refroidir et vidangez le réservoir de carburant.
  - D. Redémarrez le moteur et laissez-le tourner jusqu'à ce qu'il s'arrête.
  - E. Débarrassez-vous du carburant correctement. Recyclez le carburant conformément à la réglementation locale en matière d'environnement.

**Important:** Ne conservez pas le carburant additionné de stabilisateur/conditionneur plus longtemps que recommandé par le fabricant du stabilisateur de carburant.

14. Déposez la ou les bougies et vérifiez leur état; voir [Entretien de la bougie \(page 45\)](#). Versez 30 ml (2 cuillères à soupe) d'huile moteur dans l'ouverture laissée par la bougie. Actionnez le démarreur pour faire tourner le moteur et bien répartir l'huile dans le cylindre. Reposez la ou les bougies. Ne rebranchez pas le fil de la ou des bougies.
15. Contrôlez et resserrez tous les boulons, écrous et vis. Réparez ou remplacez toute pièce endommagée.
16. Peignez toutes les surfaces métalliques éraflées ou mises à nu. Une peinture pour retouches est disponible chez les dépositaires-réparateurs agréés.

17. Rangez la machine dans un endroit propre et sec, comme un garage ou une remise. Retirez la clé du commutateur d'allumage et rangez-la hors de la portée des enfants ou des personnes non autorisées. Couvrez la machine pour la protéger et la garder propre.

# Dépistage des défauts

Problème	Cause possible	Mesure corrective
Le démarreur ne fonctionne pas.	<ol style="list-style-type: none"> <li>1. La commande des lames est en position engagée.</li> <li>2. Le frein de stationnement est desserré.</li> <li>3. Les leviers de commande de déplacement ne sont pas en position de VERROUILLAGE AU POINT MORT.</li> <li>4. Vous n'êtes pas assis sur le siège du conducteur.</li> <li>5. La batterie est à plat.</li> <li>6. Les connexions électriques sont corrodées ou desserrées.</li> <li>7. Un fusible a grillé.</li> <li>8. Un relais ou contact est défectueux.</li> </ol>	<ol style="list-style-type: none"> <li>1. Désengagez la commande des lames.</li> <li>2. Serrez le frein de stationnement.</li> <li>3. Écartez les leviers de commande de déplacement vers l'extérieur à la position de VERROUILLAGE AU POINT MORT.</li> <li>4. Asseyez-vous sur le siège du conducteur.</li> <li>5. Rechargez la batterie.</li> <li>6. Vérifiez le bon contact des connexions électriques.</li> <li>7. Remplacez le fusible.</li> <li>8. Contactez un dépositaire-réparateur agréé.</li> </ol>
Le moteur ne démarre pas, démarre difficilement ou cale.	<ol style="list-style-type: none"> <li>1. Le réservoir de carburant est vide.</li> <li>2. Le robinet d'arrivée de carburant est fermé.</li> <li>3. Le niveau d'huile est trop bas dans le carter moteur.</li> <li>4. La commande d'accélérateur n'est pas à la bonne position.</li> <li>5. Le filtre à carburant est encrassé.</li> <li>6. Impuretés, eau ou carburant altéré dans le système d'alimentation.</li> <li>7. Le filtre à air est encrassé.</li> <li>8. Le contacteur de siège ne fonctionne pas correctement.</li> <li>9. Les connexions électriques sont corrodées, desserrées ou endommagées.</li> </ol> <ol style="list-style-type: none"> <li>1 Le relais ou le contact est usé ou endommagé.</li> <li>1 La bougie est encrassée ou l'écartement des électrodes est incorrect.</li> <li>1 Le fil de la bougie est débranché.</li> <li>2.</li> </ol>	<ol style="list-style-type: none"> <li>1. Faites le plein de carburant.</li> <li>2. Ouvrez le robinet d'arrivée de carburant.</li> <li>3. Faites l'appoint d'huile.</li> <li>4. Placez la commande d'accélérateur à mi-course entre les positions BAS RÉGIME et HAUT RÉGIME.</li> <li>5. Remplacez le filtre à carburant.</li> <li>6. Contactez un dépositaire-réparateur agréé.</li> <li>7. Nettoyez ou remplacez l'élément du filtre à air.</li> <li>8. Vérifiez le témoin du contacteur de siège. Remplacez le siège au besoin.</li> <li>9. Vérifiez le bon contact des connexions électriques. Nettoyez soigneusement les bornes des connecteurs avec un produit de nettoyage pour contacts électriques, appliquez de la graisse diélectrique et branchez les connecteurs correctement.</li> </ol> <ol style="list-style-type: none"> <li>1 Contactez un dépositaire-réparateur agréé.</li> <li>1 Réglez l'écartement ou remplacez la bougie.</li> </ol> <ol style="list-style-type: none"> <li>1 Vérifiez la connexion du fil de la bougie.</li> <li>2. bougie.</li> </ol>
Le moteur perd de la puissance.	<ol style="list-style-type: none"> <li>1. Charge excessive du moteur.</li> <li>2. Le filtre à air est encrassé.</li> <li>3. Le niveau d'huile est trop bas dans le carter moteur.</li> <li>4. Les ailettes de refroidissement et les passages d'air au-dessus du moteur sont obstrués.</li> <li>5. L'évent du bouchon du réservoir de carburant est obstrué.</li> <li>6. Le filtre à carburant est encrassé.</li> <li>7. Impuretés, eau ou carburant altéré dans le système d'alimentation.</li> </ol>	<ol style="list-style-type: none"> <li>1. Réduisez votre vitesse.</li> <li>2. Nettoyez l'élément du filtre à air.</li> <li>3. Faites l'appoint d'huile.</li> <li>4. Dégagez les ailettes de refroidissement et les passages d'air.</li> <li>5. Nettoyez ou remplacez le bouchon du réservoir.</li> <li>6. Remplacez le filtre à carburant.</li> <li>7. Contactez un dépositaire-réparateur agréé.</li> </ol>

Problème	Cause possible	Mesure corrective
Le moteur surchauffe.	<ol style="list-style-type: none"> <li>1. Charge excessive du moteur.</li> <li>2. Le niveau d'huile est trop bas dans le carter moteur.</li> <li>3. Les ailettes de refroidissement et les conduits d'air sous le carter du ventilateur sont bouchés.</li> <li>4. Le filtre à air est encrassé.</li> <li>5. Le circuit d'alimentation contient des impuretés, de l'eau ou du carburant altéré.</li> </ol>	<ol style="list-style-type: none"> <li>1. Réduisez votre vitesse.</li> <li>2. Faites l'appoint d'huile.</li> <li>3. Dégagez les ailettes de refroidissement et les passages d'air.</li> <li>4. Nettoyez ou remplacez l'élément du filtre à air.</li> <li>5. Contactez un dépositaire-réparateur agréé.</li> </ol>
La machine tire à gauche ou à droite (quand les leviers de commande de déplacement sont complètement en avant).	<ol style="list-style-type: none"> <li>1. La dérive doit être corrigée.</li> <li>2. Les pneus des roues motrices ne sont pas gonflés correctement.</li> </ol>	<ol style="list-style-type: none"> <li>1. Corrigez la dérive.</li> <li>2. Gonflez les pneus des roues motrices à la pression correcte.</li> </ol>
La machine ne se déplace pas.	<ol style="list-style-type: none"> <li>1. Les vannes de dérivation ne sont pas bien fermées.</li> <li>2. La courroie de pompe est usée, détendue ou cassée.</li> <li>3. La courroie de pompe est sortie d'une poulie.</li> <li>4. Le ressort de tension est cassé ou manquant.</li> <li>5. Niveau insuffisant ou surchauffe du liquide hydraulique.</li> </ol>	<ol style="list-style-type: none"> <li>1. Serrez les vannes de dérivation.</li> <li>2. Remplacez la courroie.</li> <li>3. Remplacez la courroie.</li> <li>4. Remplacez le ressort.</li> <li>5. Faites l'appoint ou laissez refroidir le liquide hydraulique.</li> </ol>
La machine vibre de manière anormale.	<ol style="list-style-type: none"> <li>1. Lame(s) faussée(s) ou déséquilibrée(s).</li> <li>2. Le boulon de fixation de la lame est desserré.</li> <li>3. Les boulons de montage du moteur sont desserrés.</li> <li>4. Poulies de moteur, de tension ou de lames desserrées.</li> <li>5. La poulie du moteur est endommagée.</li> <li>6. Axe de lame faussé.</li> <li>7. Le support moteur est desserré ou usé.</li> </ol>	<ol style="list-style-type: none"> <li>1. Remplacez la ou les lames.</li> <li>2. Resserrez le boulon de fixation de la lame.</li> <li>3. Resserrez les boulons de montage du moteur.</li> <li>4. Resserrez la poulie voulue.</li> <li>5. Contactez un dépositaire-réparateur agréé.</li> <li>6. Contactez un dépositaire-réparateur agréé.</li> <li>7. Contactez un dépositaire-réparateur agréé.</li> </ol>
La hauteur de coupe est inégale.	<ol style="list-style-type: none"> <li>1. La ou les lames sont émoussées.</li> <li>2. Lame(s) faussée(s).</li> <li>3. Le tablier de coupe n'est pas de niveau.</li> <li>4. Un galet anti-scalp (le cas échéant) est mal réglé.</li> <li>5. Le dessous du tablier de coupe est encrassé.</li> <li>6. Les pneus ne sont pas gonflés à la pression correcte.</li> <li>7. L'axe de lame est faussé.</li> </ol>	<ol style="list-style-type: none"> <li>1. Aigüisez la ou les lames.</li> <li>2. Remplacez la ou les lames.</li> <li>3. Mettez le tablier de coupe de niveau, transversalement et longitudinalement.</li> <li>4. Réglez la hauteur du galet anti-scalp.</li> <li>5. Nettoyez le dessous du tablier de coupe.</li> <li>6. Corrigez la pression des pneus.</li> <li>7. Contactez un dépositaire-réparateur agréé.</li> </ol>

Problème	Cause possible	Mesure corrective
Les lames ne tournent pas.	<ol style="list-style-type: none"> <li>1. La courroie du tablier de coupe est endommagée, usée, lâche ou cassée.</li> <li>2. La courroie du tablier de coupe est déchaussée de la poulie.</li> <li>3. La courroie d'entraînement de pompe est usée, détendue ou cassée.</li> <li>4. Le ressort de tension est cassé ou manquant.</li> </ol>	<ol style="list-style-type: none"> <li>1. Remplacez la courroie du tablier de coupe.</li> <li>2. Remplacez la courroie sur la poulie du tablier de coupe et vérifiez la position et le fonctionnement de la poulie de tension, du bras de tension et du ressort.</li> <li>3. Vérifiez la tension de la courroie ou remplacez la courroie.</li> <li>4. Remplacez le ressort.</li> </ol>
L'embrayage ne s'engage pas.	<ol style="list-style-type: none"> <li>1. Le fusible a grillé.</li> <li>2. Basse tension à l'embrayage.</li> <li>3. La bobine est endommagée.</li> <li>4. Alimentation électrique inadéquate.</li> <li>5. L'entrefer rotor/induit est trop grand.</li> </ol>	<ol style="list-style-type: none"> <li>1. Remplacez le fusible. Vérifiez la résistance de la bobine, la charge de la batterie, le circuit de charge et les connexions des câbles; effectuez les remplacements nécessaires.</li> <li>2. Vérifiez la résistance de la bobine, la charge de la batterie, le circuit de charge et les connexions des câbles; effectuez les remplacements nécessaires.</li> <li>3. Remplacez l'embrayage.</li> <li>4. Réparez ou remplacez le câble électrique d'embrayage ou le système électrique. Nettoyez les contacts des connecteurs.</li> <li>5. Retirez la cale ou remplacez l'embrayage.</li> </ol>



# Proposition 65 de Californie – Information concernant cet avertissement

## En quoi consiste cet avertissement?

Certains produits commercialisés présentent une étiquette d'avertissement semblable à ce qui suit :



**AVERTISSEMENT : Cancer et troubles de la reproduction –**  
[www.p65Warnings.ca.gov](http://www.p65Warnings.ca.gov).

## Qu'est-ce que la Proposition 65?

La Proposition 65 s'applique à toute société exerçant son activité en Californie, qui vend des produits en Californie ou qui fabrique des produits susceptibles d'être vendus ou importés en Californie. Elle stipule que le Gouverneur de Californie doit tenir et publier une liste des substances chimiques connues comme causant des cancers, malformations congénitales et/ou autres troubles de la reproduction. Cette liste, qui est mise à jour chaque année, comprend des centaines de substances chimiques présentes dans de nombreux objets du quotidien. La Proposition 65 a pour objet d'informer le public quant à l'exposition à ces substances chimiques.

La Proposition 65 n'interdit pas la vente de produits contenant ces substances chimiques, mais impose la présence d'avertissements sur tout produit concerné, sur son emballage ou sur la documentation fournie avec le produit. D'autre part, un avertissement de la Proposition 65 ne signifie pas qu'un produit est en infraction avec les normes ou exigences de sécurité du produit. D'ailleurs, le gouvernement californien a clairement indiqué qu'un avertissement de la Proposition 65 « n'est pas une décision réglementaire quant au caractère « sûr » ou « dangereux » d'un produit ». Bon nombre de ces substances chimiques sont utilisées dans des produits du quotidien depuis des années, sans aucun effet nocif documenté. Pour plus de renseignements, rendez-vous sur <https://oag.ca.gov/prop65/faqs-view-all>.

Un avertissement de la Proposition 65 signifie qu'une société a soit (1) évalué l'exposition et conclu qu'elle dépassait le « niveau ne posant aucun risque significatif »; soit (2) choisi d'émettre un avertissement simplement sur la base de sa compréhension quant à la présence d'une substance chimique de la liste, sans tenter d'en évaluer l'exposition.

## Cette loi s'applique-t-elle de partout?

Les avertissements de la Proposition 65 sont exigés uniquement en vertu de la loi californienne. Ces avertissements sont présents dans tout l'état de Californie, dans des environnements très variés, notamment mais pas uniquement les restaurants, magasins d'alimentations, hôtels, écoles et hôpitaux, et sur un vaste éventail de produits. En outre, certains détaillants en ligne et par correspondance fournissent des avertissements de la Proposition 65 sur leurs sites internet ou dans leurs catalogues.

## Comment les avertissements de Californie se comparent-ils aux limites fédérales?

Les normes de la Proposition 65 sont souvent plus strictes que les normes fédérales et internationales. Diverses substances exigent un avertissement de la Proposition 65 à des niveaux bien inférieurs aux limites d'intervention fédérales. Par exemple, la norme de la Proposition 65 en matière d'avertissements pour le plomb se situe à 0,5 µg/jour, soit bien moins que les normes fédérales et internationales.

## Pourquoi l'avertissement ne figure-t-il pas sur tous les produits semblables?

- Pour les produits commercialisés en Californie, l'étiquetage Proposition 65 est exigé, tandis qu'il ne l'est pas sur des produits similaires commercialisés ailleurs.
- Il se peut qu'une société impliquée dans un procès lié à la Proposition 65 et parvenant à un accord soit obligée d'utiliser les avertissements de la Proposition 65 pour ses produits, tandis que d'autres sociétés fabriquant des produits semblables peuvent ne pas être soumises à cette obligation.
- L'application de la Proposition 65 n'est pas uniforme.
- Certaines sociétés peuvent choisir de ne pas indiquer d'avertissements car elles considèrent qu'elles n'y sont pas obligées au titre de la Proposition 65; l'absence d'avertissements sur un produit ne signifie pas que le produit ne contient pas de substances de la liste à des niveaux semblables.

## Pourquoi cet avertissement apparaît-il sur les produits Toro?

Toro a choisi de fournir aux consommateurs le plus d'information possible afin qu'ils puissent prendre des décisions éclairées quant aux produits qu'ils achètent et utilisent. Toro fournit des avertissements dans certains cas d'après ses connaissances quant à la présence de l'une ou plusieurs des substances chimiques de la liste, sans en évaluer le niveau d'exposition, car des exigences de limites ne sont pas fournies pour tous les produits chimiques de la liste. Bien que l'exposition avec les produits Toro puisse être négligeable ou parfaitement dans les limites « sans aucun risque significatif », par mesure de précaution, Toro a décidé de fournir les avertissements de la Proposition 65. De plus, en l'absence de ces avertissements, la société Toro pourrait être poursuivie en justice par l'État de Californie ou par des particuliers cherchant à faire appliquer la Proposition 65, et donc assujettie à d'importantes pénalités.



**Count on it.**