



**Count on it.**

**Manual del operador**

**Unidad de tracción  
Groundsmaster® 4500-D y  
4700-D**

Nº de modelo 30857—Nº de serie 310000501 y superiores

Nº de modelo 30858—Nº de serie 310000501 y superiores



Este producto cumple todas las directivas europeas aplicables; si desea más detalles, consulte la Declaración de Conformidad (Declaration of Conformity – DOC) de cada producto.

## ADVERTENCIA

### CALIFORNIA

#### Advertencia de la Propuesta 65

**De acuerdo con el Estado de California, los gases de escape de los motores diésel y algunos de sus componentes provocan cáncer, defectos congénitos y otros peligros para la reproducción.**

Puesto que en algunas zonas existen normas locales, estatales o federales que requieren el uso de un parachispas en el motor de esta máquina, el conjunto del silencioso incorpora un parachispas.

Los parachispas Toro genuinos están homologados por el USDA Forestry Service (Servicio forestal del Departamento de Agricultura de EE. UU.).

**Importante:** Este motor está equipado con un silenciador con parachispas. El uso o la operación del motor en cualquier terreno forestal, de monte o cubierto de hierba con el motor obstruido o sin silenciador con parachispas mantenido en buenas condiciones de funcionamiento, equipado y mantenido para la prevención de incendios, constituye una infracción de la legislación de California (California Public Resource Code Section 4442). Otros estados o zonas federales pueden tener una legislación similar.

Este sistema de encendido por chispa cumple la norma canadiense ICES-002.

El *Manual del propietario del motor* adjunto ofrece información sobre las normas de la U.S. Environmental Protection Agency (EPA) y de la California Emission Control Regulation sobre sistemas de emisiones, mantenimiento y garantía. Puede solicitarse un manual nuevo al fabricante del motor.

## Introducción

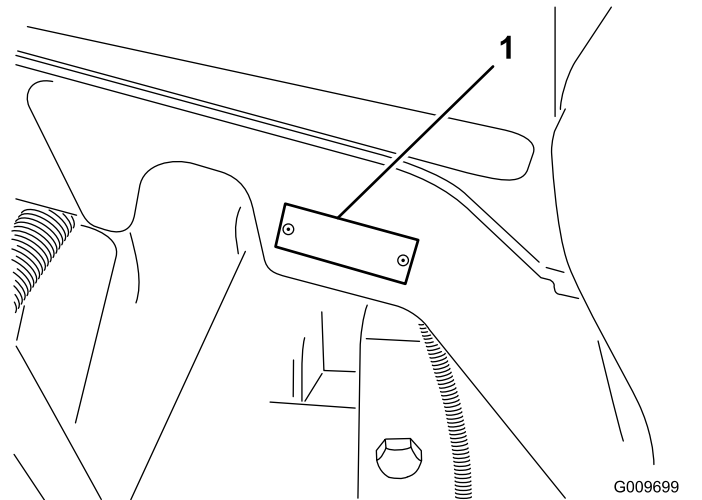
Esta máquina es un cortacésped con conductor de cuchillas rotativas, diseñada para ser usada por operadores profesionales contratados en aplicaciones comerciales. Está diseñada principalmente para segar césped bien mantenido en parques, campos de

golf, campos deportivos y zonas verdes comerciales. No está diseñada para cortar maleza, segar cunetas o medianas de carreteras o utilizarla en aplicaciones agrícolas.

Lea este manual detenidamente para aprender a utilizar y mantener correctamente su producto, y para evitar lesiones y daños al producto. Usted es responsable de utilizar el producto de forma correcta y segura.

Puede ponerse en contacto directamente con Toro en [www.Toro.com](http://www.Toro.com) si desea información sobre productos y accesorios, o si necesita localizar un distribuidor o registrar su producto.

Cuando necesite asistencia técnica, piezas genuinas Toro o información adicional, póngase en contacto con un Servicio Técnico Autorizado o con Asistencia al Cliente de Toro, y tenga a mano los números de modelo y serie de su producto. **Figura 1** identifica la ubicación de los números de modelo y serie en el bastidor derecho delantero del producto. Escriba los números en el espacio provisto.



**Figura 1**

1. Ubicación de los números de modelo y de serie

Nº de modelo \_\_\_\_\_

Nº de serie \_\_\_\_\_

Este manual identifica peligros potenciales y contiene mensajes de seguridad identificados por el símbolo de alerta de seguridad (**Figura 2**), que señala un peligro que puede causar lesiones graves o la muerte si usted no sigue las precauciones recomendadas.



Figura 2

g000502

1. Símbolo de alerta de seguridad.

Este manual utiliza dos palabras más para resaltar información. **Importante** llama la atención sobre información mecánica especial, y **Nota** resalta información general que merece una atención especial.

## Contenido

Seguridad .....	4
Prácticas de operación segura .....	4
Seguridad para cortacéspedes Toro con conductor .....	6
Nivel de potencia sonora .....	8
Nivel de presión sonora .....	8
Nivel de vibración .....	8
Pegatinas de seguridad e instrucciones .....	9
Montaje .....	13
1 Sustitución de la pegatina de advertencia de Cumplimiento CE .....	14
2 Instalación del cierre del capó (CE solamente) .....	14
3 Instalación del tope del acelerador para Cumplimiento CE al instalar las cuchillas de alta elevación opcionales .....	15
4 Engrasado de la máquina .....	15
5 Comprobación de los niveles de aceite .....	16
El producto .....	16
Controles .....	16
Especificaciones .....	20
Unidad de tracción – especificaciones .....	20
Accesorios/aperos .....	20
Operación .....	21
Verificación del nivel de aceite del motor .....	21
Comprobación del sistema de refrigeración .....	22
Cómo llenar el depósito de combustible .....	22
Comprobación del nivel de fluido hidráulico .....	24
Comprobación de la presión de los neumáticos .....	25
Arranque y parada del motor .....	25
Comprobación de los interruptores de seguridad .....	26
Cómo empujar o remolcar la máquina .....	27
Puntos de apoyo .....	27
Puntos de amarre .....	27
Características de operación .....	27

Uso del ventilador de refrigeración del motor .....	28
Consejos de operación .....	28
Mantenimiento .....	30
Calendario recomendado de mantenimiento .....	30
Lista de comprobación – mantenimiento diario .....	31
Tabla de intervalos de servicio .....	33
Procedimientos previos al mantenimiento .....	34
Cómo retirar el capó .....	34
Lubricación .....	34
Engrasado de cojinetes y casquillos .....	34
Mantenimiento del motor .....	36
Mantenimiento del limpiador de aire .....	36
Mantenimiento del aceite de motor y el filtro .....	37
Ajuste del acelerador .....	38
Mantenimiento del sistema de combustible .....	38
Depósito de combustible .....	38
Tubos de combustible y conexiones .....	38
Mantenimiento del separador de agua .....	39
Filtro del tubo de aspiración de combustible .....	39
Purga de aire de los inyectores .....	39
Mantenimiento del sistema eléctrico .....	40
Carga y conexión de la batería .....	40
Cuidados de la batería .....	41
Fusibles .....	41
Mantenimiento del sistema de transmisión .....	43
Comprobación del par de apriete de las tuercas de las ruedas .....	43
Comprobación de la holgura de las transmisiones planetarias .....	43
Comprobación del nivel de aceite de la transmisión planetaria .....	43
Cambio del aceite de la transmisión planetaria .....	44
Comprobación del lubricante del eje trasero .....	45
Cambio del lubricante del eje trasero .....	45
Ajuste del punto muerto de la transmisión de tracción .....	45
Comprobación de la convergencia de las ruedas traseras .....	46
Mantenimiento del sistema de refrigeración .....	47
Mantenimiento del sistema de refrigeración del motor .....	47
Mantenimiento de los frenos .....	48
Ajuste de los frenos de servicio .....	48
Mantenimiento de las correas .....	48
Mantenimiento de la correa del alternador .....	48
Mantenimiento del sistema hidráulico .....	49

# Seguridad

Esta máquina cumple o supera la norma CEN EN 836:1997 (con las pegatinas adecuadas colocadas) y las especificaciones ANSI B71.4-2004 vigentes en el momento de la fabricación.

El uso o mantenimiento indebido por parte del operador o el propietario puede causar lesiones. Para reducir el peligro de lesiones, cumpla estas instrucciones de seguridad y preste atención siempre al símbolo de alerta de seguridad, que significa PRECAUCIÓN, ADVERTENCIA o PELIGRO – “instrucción relativa a la seguridad personal”. El incumplimiento de estas instrucciones puede dar lugar a lesiones corporales e incluso la muerte.

## Prácticas de operación segura

Las instrucciones siguientes provienen de la norma CEN EN 836:1997, la norma ISO 5395:1990 y la norma ANSI B71.4-2004.

### Formación

- Lea detenidamente el manual del operador y otros materiales de formación. Familiarícese con los controles, las señales de seguridad y con el uso correcto del equipo.
- Si el operador o el mecánico no saben leer el idioma de este manual, es responsabilidad del propietario explicarles este material.
- No permita nunca que niños o personas no familiarizadas con estas instrucciones utilicen el cortacésped o realicen tareas de mantenimiento del mismo. La normativa local puede imponer límites sobre la edad del operador.
- No siegue nunca si hay otras personas, especialmente niños, o animales, cerca.
- Tenga en cuenta que el operador o el usuario es responsable de cualquier accidente o peligro que afecte a otras personas o a su propiedad.
- No transporte pasajeros.
- Todos los conductores y mecánicos deben solicitar y obtener instrucciones prácticas por parte de un profesional. El propietario es responsable de proporcionar formación a los usuarios. Dichas instrucciones deben enfatizar:
  - la necesidad de extremar el cuidado y la concentración cuando se trabaja con máquinas con conductor;
  - no se puede recuperar el control de una máquina con conductor que se desliza por una pendiente mediante el uso de los frenos. Las

Cómo cambiar el fluido hidráulico .....	49
Cambio de los filtros hidráulicos.....	49
Comprobación de los tubos y las mangueras hidráulicos.....	50
Modificación de la configuración de los contrapesos .....	50
Limpieza .....	51
Mantenimiento del silenciador/parachis- pas .....	51
Almacenamiento .....	52
Unidad de tracción.....	52
Motor .....	52
Esquemas .....	53

causas principales de la pérdida de control son:

- ◇ insuficiente agarre de las ruedas;
  - ◇ se conduce demasiado rápido;
  - ◇ no se frena correctamente;
  - ◇ el tipo de máquina no es adecuado para la tarea;
  - ◇ desconocimiento del efecto que tiene el estado del terreno, especialmente las pendientes;
- El propietario/usuario puede prevenir, y es responsable de, los accidentes o lesiones sufridos por él mismo, o por otras personas o bienes.

## Preparación

- Mientras siegue, lleve siempre calzado fuerte, pantalón largo, casco, gafas de seguridad y protección auricular. El pelo largo, las prendas sueltas o las joyas pueden enredarse en piezas en movimiento. No haga funcionar el equipo estando descalzo, o llevando sandalias.
- Inspeccione cuidadosamente el área donde se va a utilizar el equipo y retire todos los objetos que puedan ser arrojados por la máquina.
- Advertencia – el combustible es altamente inflamable. Tome las siguientes precauciones:
  - Utilice recipientes especialmente diseñados para su almacenamiento.
  - Rellene el depósito al aire libre únicamente, y no fume mientras rellena el depósito.
  - Añada el combustible antes de arrancar el motor. No retire nunca el tapón del depósito de combustible ni añada combustible si el motor está en funcionamiento o si el motor está caliente.
  - Si se derrama combustible, no intente arrancar el motor; retire la máquina de la zona del derrame y evite crear fuentes de ignición hasta que los vapores del combustible se hayan disipado.
  - Vuelva a colocar firmemente todos los tapones de los depósitos y de los recipientes.
- Sustituya los silenciadores defectuosos.
- Evalúe el terreno para determinar los accesorios y aperos necesarios para realizar el trabajo de manera correcta y segura. Utilice solamente los accesorios y aperos homologados por el fabricante.
- Compruebe que los controles de presencia del operador, los interruptores de seguridad y los protectores de seguridad están colocados y que funcionan correctamente. No opere la máquina si no funcionan correctamente.

## Operación

- No haga funcionar el motor en recintos cerrados donde se pueden acumular vapores peligrosos de monóxido de carbono.
- Corte el césped solamente con luz natural o con una buena iluminación artificial.
- Antes de intentar arrancar el motor, desengrane todos los embragues de accionamiento de la cuchilla, ponga punto muerto y ponga el freno de estacionamiento.
- No coloque nunca las manos o los pies debajo de piezas que están girando. Manténgase alejado del conducto de descarga en todo momento.
- Recuerde que no existe una pendiente “segura”. La conducción en pendientes cubiertas de hierba requiere un cuidado especial. Para evitar que la máquina vuelque:
  - no pare o arranque de repente la máquina cuando esté cuesta arriba o cuesta abajo;
  - en las pendientes y durante los giros, se debe mantener una marcha baja;
  - manténgase alerta por si existen protuberancias o agujeros en el terreno u otros peligros ocultos;
  - nunca siegue de través en una pendiente, a no ser que el cortacésped haya sido diseñado para ello.
  - Utilice contrapeso(s) o pesos en las ruedas cuando así lo sugiera el manual del operador.
- Manténgase alerta por si existen baches en el terreno u otros peligros ocultos.
- Tenga cuidado con el tráfico cuando cruce o esté en las proximidades de una carretera.
- Detenga las cuchillas antes de cruzar superficies que no estén cubiertas de hierba.
- Nunca opere la máquina con protectores dañados o sin que estén colocados los dispositivos de seguridad. Asegúrese de que todos los sistemas de interruptores de seguridad están conectados, correctamente ajustados y que funcionan correctamente.
- No cambie los ajustes del regulador del motor ni haga funcionar el motor a una velocidad excesiva. El funcionamiento del motor a una velocidad excesiva puede aumentar el riesgo de lesiones corporales.
- Antes de abandonar la posición del operador:
  - pare en un terreno llano;
  - desengrane la toma de fuerza y baje los accesorios;
  - ponga el freno de estacionamiento;
  - pare el motor y retire la llave.

**Importante:** Deje que el motor funcione en ralentí durante 5 minutos antes de pararlo después de funcionar a carga máxima. El no hacer esto puede causar problemas con el turbo.

- Pare el motor
  - antes de repostar combustible;
  - antes de ajustar la altura.
  - antes de limpiar atascos;
  - antes de inspeccionar, limpiar o hacer mantenimiento en el cortacésped;
  - después de golpear un objeto extraño o si se produce una vibración anormal. Inspeccione el cortacésped y repare cualquier daño antes de volver a arrancar y operar el equipo.
- Reduzca el ajuste del acelerador mientras se para el motor.
- Mantenga las manos y los pies alejados de las unidades de corte.
- Mire hacia atrás y hacia abajo antes de poner marcha atrás para asegurarse de que el camino está despejado.
- Vaya más despacio y tenga cuidado al girar y al cruzar calles y aceras. Pare las cuchillas.
- Sepa el sentido de descarga del cortacésped y no oriente la descarga hacia nadie.
- No opere el cortacésped bajo la influencia de drogas o alcohol.
- Los rayos pueden causar graves lesiones o incluso la muerte. Si se ven relámpagos o rayos o se oyen truenos en la zona, no utilice la máquina; busque un lugar donde resguardarse.
- Tenga cuidado al cargar o descargar la máquina en/desde un remolque o un camión.
- Tenga cuidado al acercarse a esquinas ciegas, arbustos, árboles u otros objetos que puedan dificultar la visión.

## Mantenimiento y almacenamiento

- Mantenga apretados todos los tornillos, pernos y tuercas para asegurar que la máquina esté en perfectas condiciones de funcionamiento.
- No almacene nunca el equipo con combustible en el depósito dentro de un edificio donde los vapores puedan llegar a una llama desnuda o una chispa.
- Espere a que se enfríe el motor antes de guardar el cortacésped en un recinto cerrado.
- Para reducir el riesgo de incendio, mantenga el motor, el silenciador, el compartimento de la batería y el área del depósito de combustible libre de hierba, hojas y exceso de grasa.
- Mantenga todas las piezas en buenas condiciones de funcionamiento, y todos los herrajes y

acoplamientos hidráulicos bien apretados. Sustituya cualquier pegatina o pieza desgastada o deteriorada.

- Si es necesario drenar el depósito de combustible, debe hacerse al aire libre.
- Tenga cuidado cuando haga ajustes en la máquina para evitar que los dedos queden atrapados entre las cuchillas en movimiento y las piezas fijas de la máquina.
- En máquinas con múltiples ejes, tenga cuidado, puesto que girar una cuchilla puede hacer que giren otras cuchillas.
- Desengrane las transmisiones, baje las unidades de corte, ponga el freno de estacionamiento, pare el motor y retire la llave de contacto. Espere a que se detenga todo movimiento antes de ajustar, limpiar o reparar.
- Limpie la hierba o los residuos de las unidades de corte, las transmisiones, los silenciadores y el motor para ayudar a prevenir incendios. Limpie cualquier aceite o combustible derramado.
- Utilice soportes fijos para apoyar los componentes cuando sea necesario.
- Alivie con cuidado la tensión de aquellos componentes que tengan energía almacenada.
- Desconecte la batería antes de efectuar cualquier reparación. Desconecte primero el terminal negativo y luego el positivo. Vuelva a conectar primero el terminal positivo y luego el negativo.
- Tenga cuidado al comprobar las cuchillas. Lleve guantes y extreme las precauciones durante su mantenimiento.
- Mantenga las manos y los pies alejados de las piezas en movimiento. Si es posible, no haga ajustes mientras el motor está funcionando.
- Cargue las baterías en una zona abierta y bien ventilada, lejos de chispas y llamas. Desenchufe el cargador antes de conectarlo o desconectarlo a la batería. Lleve ropa protectora y utilice herramientas aisladas.
- Almacene la máquina con las unidades de corte bajadas, o sujete las carcasas laterales con los cierres de almacenamiento para evitar que se bajen solas.

## Seguridad para cortacéspedes Toro con conductor

La siguiente lista contiene información específica para productos Toro u otra información sobre seguridad que usted debe saber y que no está incluida en la norma CEN, ISO o ANSI.

Este producto es capaz de amputar manos y pies y de lanzar objetos al aire. Siga siempre todas las instrucciones de seguridad con el fin de evitar lesiones personales graves o la muerte.

El uso de este producto para otros propósitos que los previstos podría ser peligroso para el usuario y para otras personas.

## **▲ ADVERTENCIA**

**Los gases de escape del motor contienen monóxido de carbono, que es un veneno inodoro que puede matarle.**

**No haga funcionar el motor dentro de un edificio o en un recinto cerrado.**

- Sepa cómo parar rápidamente el motor.
- No haga funcionar la máquina calzando sandalias, zapatillas de deporte o similares.
- Es aconsejable llevar calzado de seguridad y pantalón largo, y esto es requerido por algunas autoridades locales y por las condiciones de algunas pólizas de seguro.
- Maneje el combustible con cuidado. Limpie cualquier derrame.
- Compruebe a diario el funcionamiento correcto de los interruptores de seguridad. Si falla un interruptor, sustitúyalo antes de hacer funcionar la máquina.
- Antes de arrancar el motor, siéntese en el asiento.
- El uso de la máquina exige atención. Para evitar pérdidas de control:
  - No conduzca cerca de trampas de arena, zanjas, arroyos, terraplenes u otros obstáculos.
  - Reduzca la velocidad al efectuar giros cerrados. Evite arrancar o detener la máquina de forma repentina.
  - Cuando esté cerca de calles o carreteras o cuando las cruce, ceda siempre el paso.
  - Aplique los frenos de servicio al bajar pendientes para mantener una velocidad de avance lenta y retener el control de la máquina.
- Durante el uso de una máquina que tenga ROPS (sistema de protección anti-vuelco), no retire nunca el ROPS y utilice siempre el cinturón de seguridad.
- Eleve las unidades de corte al conducir de un lugar de trabajo a otro.
- No toque el motor, el silenciador o el tubo de escape mientras el motor esté funcionando o poco después de que se pare, porque estas zonas podrían estar lo suficientemente calientes como para causar quemaduras.

- En cualquier cuesta, existe la posibilidad de volcar, pero el riesgo aumenta con el ángulo de pendiente. Deben evitarse las cuestas empinadas.

Las unidades de corte deben bajarse al bajar pendientes para mantener el control de dirección.

- Engrane la tracción lentamente, mantenga el pie siempre sobre el pedal de tracción, sobre todo al bajar pendientes.
- Utilice la marcha atrás del pedal de tracción para frenar.
- Si la máquina se cala al subir una pendiente, no gire la máquina. Siempre baje la pendiente lentamente, en línea recta, en marcha atrás.
  - Si una persona o un animal doméstico aparece de repente en o cerca de la zona de siega, deje de segar. Una operación descuidada de la máquina, en combinación con el ángulo del terreno, los rebotes, o una colocación defectuosa de los protectores de seguridad, puede producir lesiones debido a los objetos arrojados. No continúe segando hasta que se haya despejado la zona.

## **Mantenimiento y almacenamiento**

- Asegúrese de que todos los conectores de las líneas hidráulicas están apretados, y que todas las mangueras y los tubos hidráulicos están en buenas condiciones antes de aplicar presión al sistema.
- Mantenga el cuerpo y las manos alejados de fugas pequeñas o boquillas que liberan fluido hidráulico a alta presión. Utilice papel o cartón, nunca las manos, para localizar fugas. El fluido hidráulico que escapa bajo presión puede tener la fuerza suficiente para penetrar en la piel y causar graves lesiones. Busque atención médica inmediatamente si el fluido hidráulico penetra en la piel.
- Antes de desconectar o de realizar cualquier trabajo en el sistema hidráulico, debe aliviarse toda la presión del sistema parando el motor y bajando las unidades de corte y los accesorios al suelo.
- Compruebe regularmente que todos los tubos de combustible están apretados y que no están desgastados. Apriételos o repárelos según sea necesario.
- Si el motor debe estar en marcha para realizar un ajuste, mantenga las manos, los pies, la ropa y otras partes del cuerpo alejados de las unidades de corte, los accesorios y otras piezas en movimiento.
- Para asegurar la seguridad y la precisión, haga que un distribuidor autorizado Toro compruebe la velocidad máxima del motor con un tacómetro.

- Si se requieren reparaciones importantes o si usted necesita ayuda, póngase en contacto con su Distribuidor Autorizado Toro.
- Utilice solamente accesorios y piezas de repuesto autorizados por Toro. La garantía puede quedar anulada si se utilizan accesorios no autorizados.

## Nivel de potencia sonora

Esta unidad tiene un nivel de potencia sonora garantizado de 105 dBA, que incluye un valor de incertidumbre (K) de 1 dBA.

El nivel de potencia sonora se determinó mediante los procedimientos descritos en ISO 11094.

## Nivel de presión sonora

Esta unidad tiene un nivel de presión sonora en el oído del operador de 90 dBA, que incluye un valor de incertidumbre (K) de 1 dBA.

El nivel de presión sonora se determinó mediante los procedimientos descritos en EN 836.

## Nivel de vibración

### Groundsmaster 4500

#### Mano – brazo

Nivel medido de vibración en la mano derecha = 0,57 m/s<sup>2</sup>

Nivel medido de vibración en la mano izquierda = 1,02 m/s<sup>2</sup>

Valor de incertidumbre (K) = 0,5 m/s<sup>2</sup>

Los valores medidos se determinaron mediante los procedimientos descritos en EN 836.

#### Cuerpo entero

Nivel medido de vibración = 0,49 m/s<sup>2</sup>

Valor de incertidumbre (K) = 0,5 m/s<sup>2</sup>

Los valores medidos se determinaron mediante los procedimientos descritos en EN 836.

### Groundsmaster 4700

#### Mano – brazo

Nivel medido de vibración en la mano derecha = 1,21 m/s<sup>2</sup>

Nivel medido de vibración en la mano izquierda = 1,25 m/s<sup>2</sup>

Valor de incertidumbre (K) = 0,5 m/s<sup>2</sup>

Los valores medidos se determinaron mediante los procedimientos descritos en EN 836.

#### Cuerpo entero

Nivel medido de vibración = 0,46 m/s<sup>2</sup>

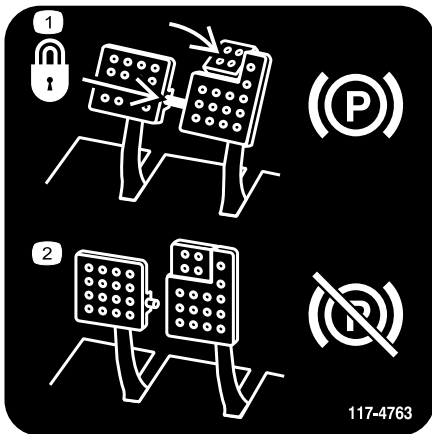
Valor de incertidumbre (K) = 0,5 m/s<sup>2</sup>

Los valores medidos se determinaron mediante los procedimientos descritos en EN 836.

# Pegatinas de seguridad e instrucciones



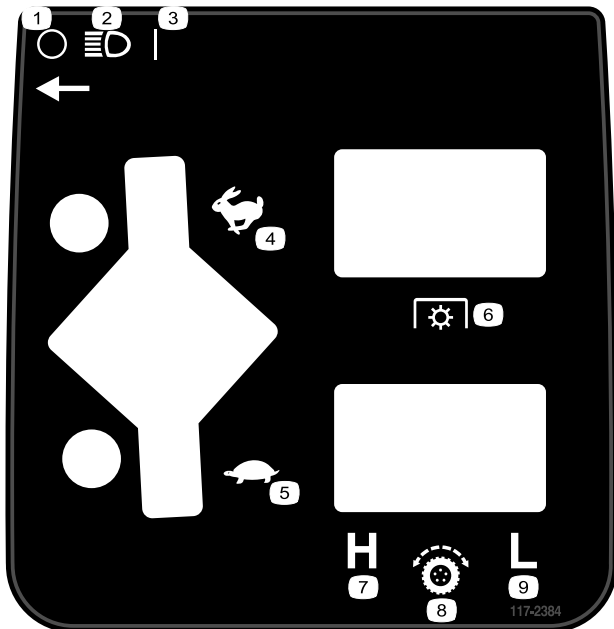
Las pegatinas de seguridad e instrucciones están a la vista del operador y están ubicadas cerca de cualquier zona de peligro potencial. Sustituya cualquier pegatina que esté dañada o que falte.



117-4763

decal117-4763

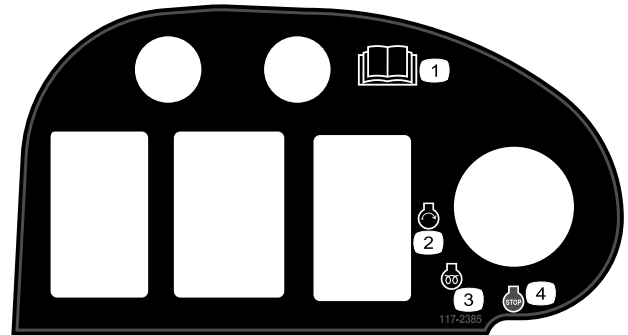
1. Para poner el freno de estacionamiento, conecte los pedales de freno con el pasador de bloqueo, pise los pedales de freno y pise el pedal supletorio.
2. Para quitar el freno de estacionamiento, desconecte el pasador de bloqueo y suelte los pedales.



117-2384

decal117-2384

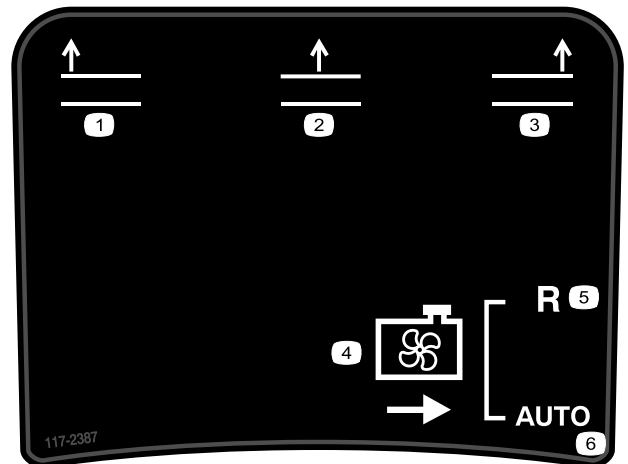
1. Desconectado
2. Faros
3. Activado
4. Rápido
5. Lento
6. Toma de fuerza (TDF)
7. Alto
8. Control de tracción
9. Baja



117-2385

decal117-2385

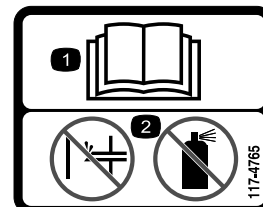
1. Lea el *Manual del operador*.
2. Motor – arrancar
3. Motor – precalentamiento
4. Motor – parar



117-2387

decal117-2387

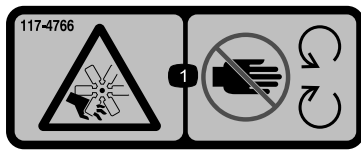
1. Elevar carcasa izquierda
2. Elevar carcasa central
3. Elevar carcasa derecha
4. Ventilador de refrigeración
5. Marcha atrás
6. Automático



117-4765

decal117-4765

1. Lea el *Manual del operador*.
2. No utilice productos para facilitar el arranque.



117-4766

decal117-4766

1. Peligro de corte/desmembramiento; ventilador – no se acerque a las piezas en movimiento; mantenga colocados todos los protectores.



98-4387

decal98-4387

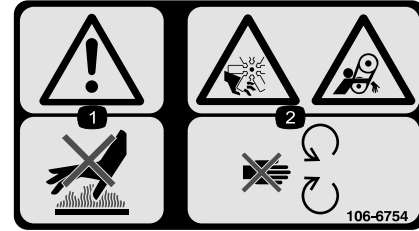
1. Advertencia – lleve protección auditiva.



106-6755

decal106-6755

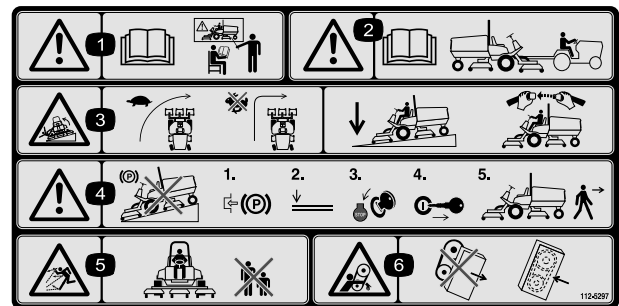
1. Refrigerante del motor bajo presión.
2. Peligro de explosión – lea el *manual del operador*.
3. Advertencia – no toque la superficie caliente.
4. Advertencia – lea el *manual del operador*.



106-6754

decal106-6754

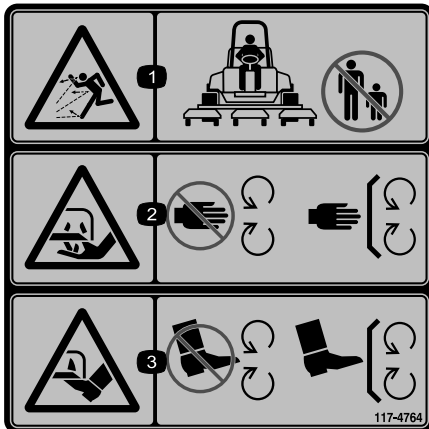
1. Advertencia – no toque la superficie caliente.
2. Peligro de corte/desmembramiento, ventilador, y peligro de enredamiento, correa – no se acerque a las piezas en movimiento.



112-5297

decal112-5297

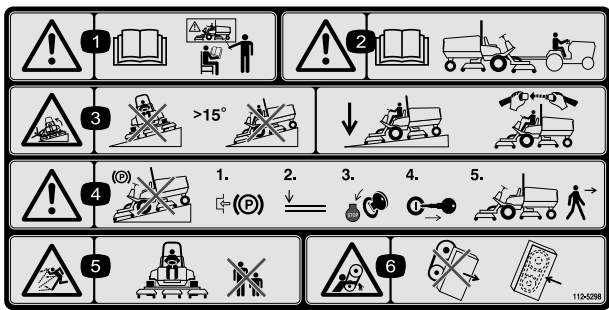
1. Advertencia – lea el *Manual del operador*, no utilice la máquina a menos que haya recibido formación en su manejo.
2. Advertencia – lea el *Manual del operador* antes de remolcar la máquina.
3. Peligro de vuelco – disminuya la velocidad en los giros; no gire a velocidad alta; baje la unidad de corte al bajar una pendiente; utilice un sistema de protección contra vuelcos y lleve puesto el cinturón de seguridad.
4. Advertencia – no aparque la máquina en una pendiente; ponga el freno de estacionamiento, baje las unidades de corte, apague el motor y retire la llave antes de abandonar la máquina.
5. Peligro de objetos arrojados – mantenga alejadas a otras personas.
6. Peligro de enredamiento – no se acerque a las piezas en movimiento; mantenga colocados todos los protectores.



117-4764

decal117-4764

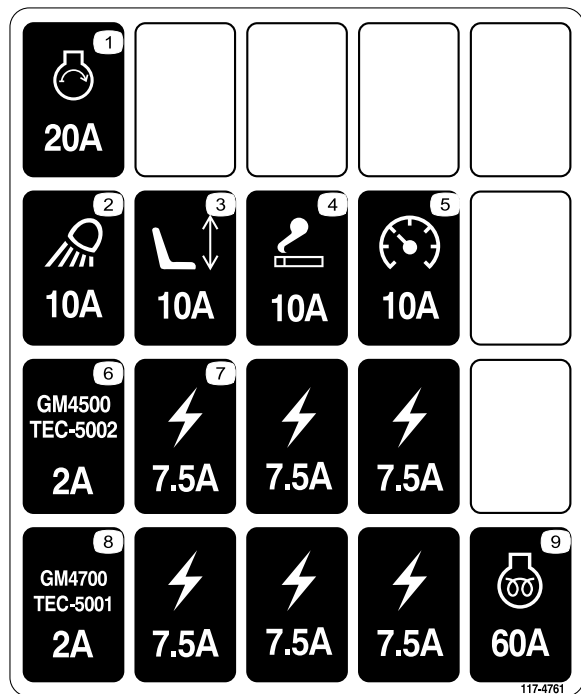
1. Peligro de objetos arrojados – mantenga alejadas a otras personas.
2. Peligro de corte de mano, cuchilla de siega – no se acerque a las piezas en movimiento; mantenga colocados todos los protectores.
3. Peligro de corte de pie, cuchilla de siega – no se acerque a las piezas en movimiento; mantenga colocados todos los protectores.



decal112-5298

112-5298

1. Advertencia – lea el *Manual del operador*; no utilice esta máquina a menos que haya recibido formación en su manejo.
2. Advertencia – lea el *Manual del operador* antes de remolcar la máquina.
3. Peligro de vuelco – no utilizar en pendientes de más de 15°; baje las unidades de corte en las pendientes; lleve puesto el cinturón de seguridad.
4. Advertencia – no aparque la máquina en una pendiente; accione el freno de estacionamiento, baje las unidades de corte, pare el motor y retire la llave de contacto antes de abandonar la máquina.
5. Advertencia; peligro de objetos arrojados – mantenga a otras personas alejadas de la máquina.
6. Peligro de enredamiento, correa – no se acerque a las piezas en movimiento, mantenga colocados todos los protectores.



117-4761

117-4761

1. Motor de arranque, 20A
2. Foco de trabajo, 10A
3. Asiento, 10A
4. Enchufe eléctrico, 10A
5. Indicadores, 10A
6. Controlador GM4500, 2A
7. Suministro de potencia, 7,5A
8. Controlador GM4700, 2A
9. Precalentamiento del motor, 60A

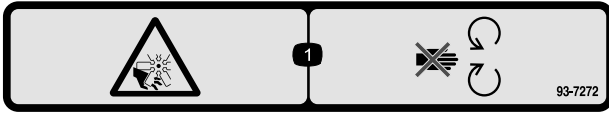


decalbatterysymbols

### Símbolos de la batería

Algunos de estos símbolos, o todos ellos, están en su batería.

1. Riesgo de explosión
2. No fume, mantenga alejado del fuego y de las llamas desnudas
3. Líquido cáustico/peligro de quemadura química
4. Lleve protección ocular.
5. Lea el *Manual del operador*.
6. Mantenga alejadas de la batería a otras personas.
7. Lleve protección ocular; los gases explosivos pueden causar ceguera y otras lesiones.
8. El ácido de la batería puede causar ceguera o quemaduras graves.
9. Enjuague los ojos inmediatamente con agua y busque rápidamente ayuda médica.
10. Contiene plomo; no tirar a la basura



decal93-7272

93-7272

1. Peligro de corte/desmembramiento, ventilador – no se acerque a las piezas en movimiento.

**CALIFORNIA SPARK ARRESTER WARNING**

Operation of this equipment may create sparks that can start fires around dry vegetation. A spark arrester may be required. The operator should contact local fire agencies for laws or regulations relating to fire prevention requirements.

117-2718

decal117-2718

117-2718

**GROUNDMASTER 4500/4700**  
**QUICK REFERENCE AID**

**CHECK/SERVICE (DAILY)**

1. ENGINE OIL LEVEL
2. HYDRAULIC OIL FLUID LEVEL
3. ENGINE COOLANT LEVEL
4. FUEL - DIESEL ONLY
5. FUEL/WATER SEPARATOR
6. RADIATOR SCREEN
7. AIR CLEANER
8. BRAKE FUNCTION
9. TIRE PRESSURE: 20 PSI/1.40 BAR  
WHEEL NUT TORQUE: 93 FT/LB (127 N·m)

**CHECK/SERVICE**  
 (SEE OPERATOR'S MANUAL)

10. BATTERY
11. BELTS (FAN, ALT.)
12. PLANETARY GEAR DRIVE
13. INTERLOCK SYSTEM
14. REAR AXLE
15. ENGINE OIL DRAIN
16. GREASING

(SEE OPERATOR'S MANUAL)

**SPECIFICATIONS/CHANGE INTERVALS**

SEE OPERATOR'S MANUAL FOR INITIAL CHANGES.	FLUID TYPE	CAPACITY	CHANGE INTERVAL		FILTER PART NO.
			FLUID	FILTER	
(A) ENGINE OIL	15W-40 CH-4	10 QUARTS	150 HOURS	150 HOURS	104-5169
(B) HYDRAULIC FLUID	ISO VG 46/68	8.25 GALLONS	800 HOURS	800 HOURS	75-1310
(C) HYDRAULIC FILTER				800 HOURS	94-2621
(D) HYDRAULIC BREATHER				800 HRS/YRLY	68-6150
(E) FUEL SYSTEM	> 32 F	NO. 2 DIESEL	800 HOURS DRAIN/FLUSH	400 HOURS/YEARLY	110-9049
	< 32 F	NO. 1 DIESEL			
(F) ENGINE COOLANT	50% WATER 50% ETHYL GLYCOL	13 QUARTS	DRAIN & FLUSH EVERY 2 YRS.		
(G) PRIMARY AIR FILTER				SEE SERVICE INDICATOR	108-3814
(H) SAFETY AIR FILTER				SEE OPERATOR'S MANUAL	108-3816
(I) REAR AXLE	85W-140	80 OUNCES	800 HOURS		110-4812 VENT
(J) PLANETARY DRIVE	85W-140	16 OUNCES	800 HOURS		

117-4758

decal117-4758

117-4758

# Montaje

## Piezas sueltas

Utilice la tabla siguiente para verificar que no falta ninguna pieza.

Procedimiento	Descripción	Cant.	Uso
<b>1</b>	Pegatina de advertencia	1	Utilizada únicamente en máquinas que requieren Cumplimiento de la norma europea CE.
<b>2</b>	Seguro de cierre Remache Arandela Tornillo, 1/4" x 2" Contratuercas, 1/4"	1 2 1 1 1	Instale el cierre del capó (CE).
<b>3</b>	Tope del acelerador Tornillo de fijación	1 1	Utilizada únicamente en máquinas que requieren cumplimiento europeo CE después de instalar las cuchillas de alta elevación opcionales.
<b>4</b>	No se necesitan piezas	–	Engrase la máquina.
<b>5</b>	No se necesitan piezas	–	Compruebe los niveles del lubricante del eje trasero, del aceite hidráulico, y del aceite del motor

## Documentación y piezas adicionales

Descripción	Cant.	Uso
Manual del operador	1	Leer antes de utilizar la máquina
Manual del operador del motor	1	Leer antes de utilizar el motor
Catálogo de piezas	1	Utilizar para citar números de pieza
Material de formación del operador	1	Ver antes de utilizar la máquina

**Nota:** Los lados derecho e izquierdo de la máquina se determinan desde la posición normal del operador.

# 1

## Sustitución de la pegatina de advertencia de Cumplimiento CE

Piezas necesarias en este paso:

1	Pegatina de advertencia
---	-------------------------

### Procedimiento

En máquinas que requieren Cumplimiento de la norma europea CE, sustituya la pegatina de advertencia, pieza nº 112-5297, por la pegatina de advertencia, pieza nº 112-5298.

# 2

## Instalación del cierre del capó (CE solamente)

Piezas necesarias en este paso:

1	Seguro de cierre
2	Remache
1	Arandela
1	Tornillo, 1/4" x 2"
1	Contratuerca, 1/4"

### Procedimiento

1. Desenganche el cierre del capó del cerradero del capó.

2. Retire los 2 remaches que sujetan el cerradero del capó al capó (Figura 3). Retire el cerradero del capó.

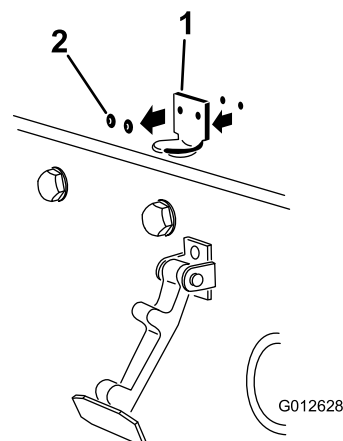


Figura 3

1. Cerradero del capó
2. Remaches

3. Alineando los taladros de montaje, coloque el cierre de seguridad para CE y el cerradero sobre el capó. El cierre de seguridad debe estar en contacto directo con el capó (Figura 4). No retire el conjunto de perno y tuerca del brazo del cierre de seguridad.

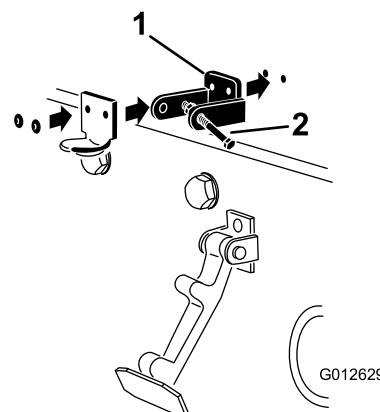


Figura 4

1. Cierre de seguridad para CE
2. Conjunto de perno y tuerca

4. Alinee las arandelas con los taladros en el interior del capó.
5. Remache el seguro de cierre, el cerradero y las arandelas al capó (Figura 4).
6. Enganche el cierre en el cerradero del capó (Figura 5).

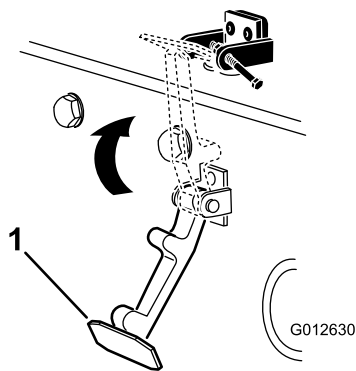


Figura 5

g012630

1. Cierre del capó

7. Enrosque el perno en el otro brazo del seguro de cierre del capó para fijar la posición del cierre (Figura 6). Apriete firmemente los pernos, pero no apriete la tuerca.

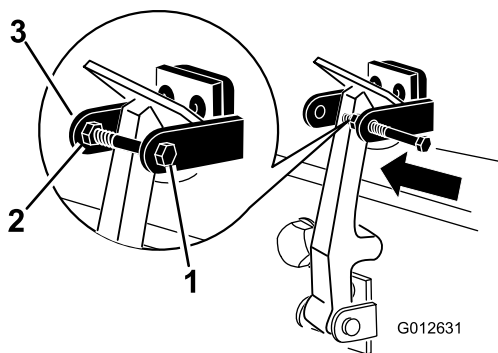


Figura 6

g012631

1. Perno  
2. Tuerca  
3. Brazo del seguro de cierre del capó

# 3

## Instalación del tope del acelerador para Cumplimiento CE al instalar las cuchillas de alta elevación opcionales

Piezas necesarias en este paso:

1	Tope del acelerador
1	Tornillo de fijación

### Procedimiento

1. Afloje el tornillo de fijación del tope del acelerador (Figura 7).
2. Deslice el tope del acelerador sobre el tornillo de tope de ralentí alto (Figura 7). El extremo achaflanado del tope del acelerador debe quedar hacia fuera.

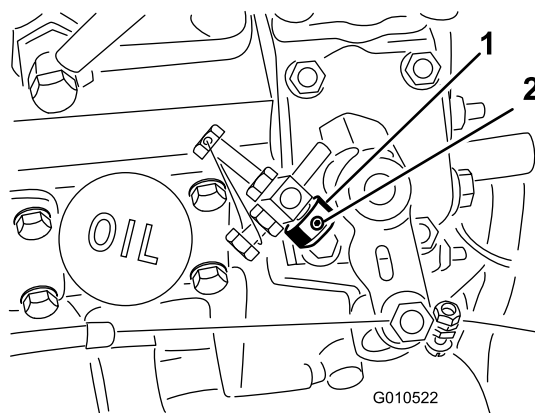


Figura 7

g010522

1. Tope del acelerador      2. Tornillo de fijación

3. Arranque el motor y deje que funcione durante 5–10 minutos.
4. Ajuste el ralentí alto a 2650 rpm con las unidades de corte desengranadas.
5. Apriete el tornillo de fijación.
6. Aplique adhesivo al tornillo de ajuste para evitar la manipulación indebida.

# 4

## Engrasado de la máquina

No se necesitan piezas

### Procedimiento

Antes de utilizar la máquina, ésta debe ser engrasada para asegurar una lubricación correcta. Consulte la sección Lubricación. Si la máquina no es engrasada correctamente habrá fallos prematuros de piezas críticas.

# 5

## Comprobación de los niveles de aceite

No se necesitan piezas

### Procedimiento

1. Compruebe el nivel de lubricante del eje trasero antes de arrancar el motor por primera vez; consulte Verificación del lubricante del eje trasero, en la sección Mantenimiento del sistema de transmisión.
2. Compruebe el nivel del aceite hidráulico antes de arrancar el motor por primera vez; consulte Verificación del nivel de aceite hidráulico, en la sección Operación.
3. Compruebe el nivel de aceite del motor; consulte Verificación del nivel de aceite del motor, en la sección Operación.

# El producto

## Controles

### Pedales de freno

Dos pedales de freno (Figura 8) accionan frenos de rueda individuales para ayudar en los giros y para mejorar la tracción en pendientes de través.

### Enganche de bloqueo de los pedales

El enganche de bloqueo de los pedales (Figura 8) conecta los dos pedales para poner el freno de estacionamiento.

### Pedal del freno de estacionamiento

Para poner el freno de estacionamiento (Figura 8), conecte los pedales con el enganche de bloqueo, y presione el pedal derecho mientras presiona el pedal supletorio. Para quitar el freno de estacionamiento, pise uno de los pedales de freno hasta que el enganche del freno de estacionamiento se desconecte.

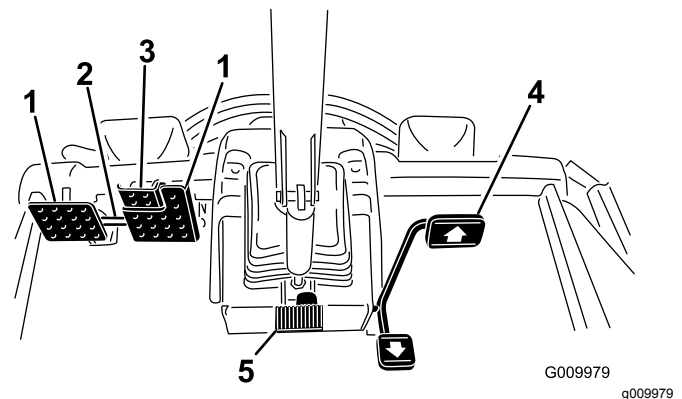


Figura 8

- |                                       |                                     |
|---------------------------------------|-------------------------------------|
| 1. Pedal de freno                     | 4. Pedal de tracción                |
| 2. Enganche de bloqueo de los pedales | 5. Pedal de inclinación del volante |
| 3. Pedal del freno de estacionamiento |                                     |

### Pedal de tracción

El pedal de tracción (Figura 8) controla la operación hacia adelante y hacia atrás. Pise la parte superior del pedal para desplazarse hacia adelante y la parte inferior para desplazarse hacia atrás. La velocidad sobre el terreno depende de la presión sobre el pedal. Para la velocidad máxima sobre el terreno, sin carga,

pise al fondo el pedal con el acelerador en posición Rápido.

Para detenerse, reduzca la presión sobre el pedal de tracción y permita que vuelva a su posición central.

## Pedal de inclinación del volante

Para inclinar el volante hacia usted, pise el pedal (Figura 8) y tire de la columna de dirección hacia usted a la posición más cómoda; luego suelte el pedal.

## Tornillos de limitación de velocidad

Ajuste el/los tornillo(s) (Figura 9) para limitar el recorrido del pedal de tracción en dirección hacia delante o hacia atrás, con objeto de limitar la velocidad.

**Importante:** El tornillo limitador de velocidad debe detener el pedal de tracción antes de que la bomba llegue a su recorrido completo; si no, la bomba puede resultar dañada.

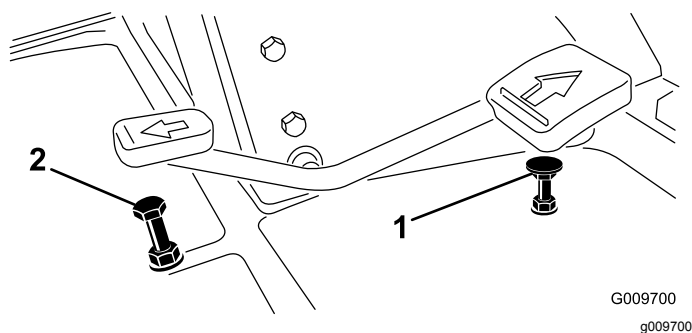


Figura 9

1. Tornillo de limitación de velocidad, hacia adelante
2. Tornillo de limitación de velocidad, hacia atrás

## Indicador diagnóstico

El indicador diagnóstico (Figura 10) se encenderá si se reconoce un fallo del sistema.

## Medidor de temperatura del refrigerante del motor

Durante condiciones de funcionamiento normales, el indicador (Figura 10) debe estar en el sector verde. Compruebe el sistema de refrigeración si el indicador pasa al sector amarillo o rojo.

## Indicador de advertencia de la presión del aceite del motor

El indicador (Figura 10) se enciende cuando la presión de aceite del motor está peligrosamente baja.

## Indicador de carga

El indicador de carga (Figura 10) se enciende cuando el sistema de carga no funciona correctamente.

## Interruptor de encendido

El interruptor de encendido (Figura 10) tiene tres posiciones: Desconectado, Conectado/precalentamiento y Arranque.

## Interruptor de la TDF

El interruptor de la TDF (Figura 10) tiene dos posiciones: Hacia fuera (arranque) y hacia dentro (parada). Tire hacia fuera del mando de la toma de fuerza para engranar las cuchillas de la unidad de corte. Empuje el mando hacia dentro para desengranar las cuchillas de la unidad de corte.

## Control de velocidad Hi-Lo

El interruptor (Figura 10) permite aumentar el intervalo de velocidad para el transporte de la máquina. Las unidades de corte no funcionarán en el intervalo alto. Asimismo, las carcasas no pueden ser bajadas desde la posición de transporte cuando el interruptor está en el intervalo alto.

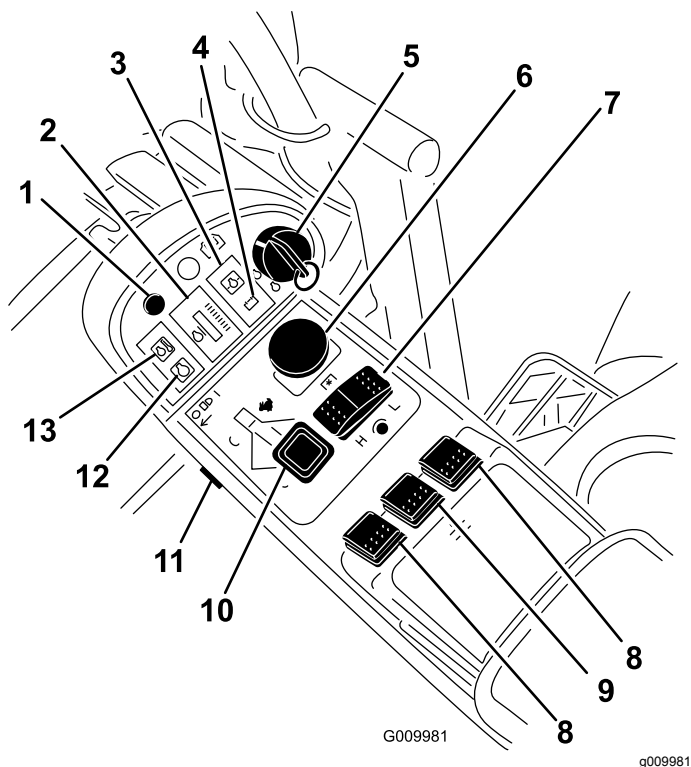


Figura 10

- |   |  |
|---|--|
| 1. Indicador diagnóstico                                      | 8. Interruptores de elevación (GM 4700 solamente)                        |
| 2. Indicador de temperatura de refrigerante de motor          | 9. Interruptor de elevación (GM 4500 y 4700)                             |
| 3. Indicador de advertencia de la presión del aceite de motor | 10. Control del acelerador   |
| 4. Indicador de carga   | 11. Mando de los faros   |
| 5. Llave de contacto  | 12. Indicador de la bujía  |
| 6. Interruptor TDF  | 13. Indicador de advertencia de la temperatura del refrigerante de motor |
| 7. Control de velocidad Hi-Lo                                 |  |

## Interruptores de elevación

Los interruptores de elevación (Figura 10) elevan y bajan las unidades de corte. Presione los interruptores hacia adelante para bajar las unidades de corte y hacia atrás para elevar las unidades de corte. Al arrancar la máquina, con las unidades de corte bajadas, presione hacia abajo el interruptor de elevación para dejar que las unidades de corte floten y siguen.

**Nota:** Las carcasas no se elevan ni se bajan en el intervalo de velocidades alto, y no se elevan ni se bajan si el operador no está en el asiento y el motor está en marcha.

## Control del acelerador

Mueva el control (Figura 10) hacia adelante para aumentar la velocidad del motor, y hacia atrás para reducir la velocidad.

## Interruptor de faros

Pulse el borde inferior del interruptor de los faros (Figura 10) para encender los faros. Pulse el borde superior del interruptor de los faros para apagar los faros.

## Indicador de la bujía

El indicador de la bujía (Figura 10) se enciende cuando las bujías están funcionando.

## Indicador de advertencia de la temperatura del refrigerante de motor

El indicador (Figura 10) se enciende y las unidades de corte se paran (se desengrana la toma de fuerza). Si la temperatura del motor sigue subiendo, el motor se parará.

## Enchufe eléctrico

El enchufe eléctrico (Figura 11) se utiliza para alimentar accesorios eléctricos opcionales de 12 voltios.

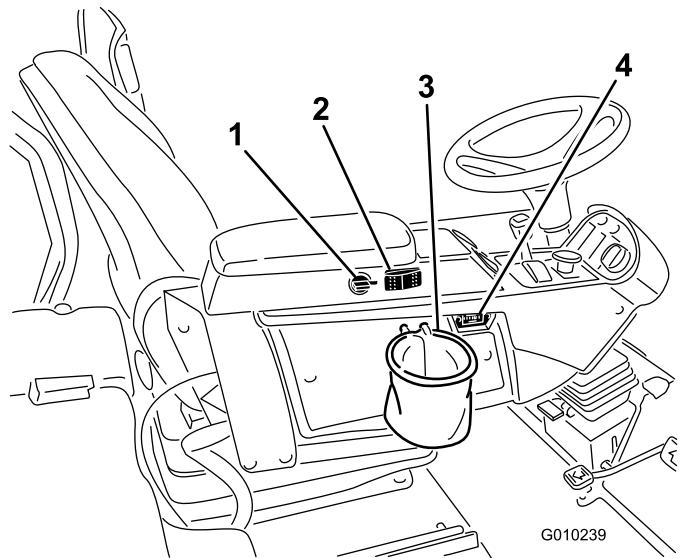


Figura 11

- |                               |   |
|-------------------------------|---|
| 1. Enchufe eléctrico          | 3. Portabolsas                                  |
| 2. Interruptor del ventilador | 4. Contador de horas de refrigeración del motor |

## Interruptor del ventilador de refrigeración del motor

La máquina está dotada de un ventilador de refrigeración hidráulico con inversión automática del sentido de giro. El interruptor del ventilador (Figura 11) tiene dos posiciones: R (marcha atrás manual) y Auto (normal). Consulte Uso del ventilador de refrigeración del motor en la sección Uso del manual.

## Portabolsas

El portabolsas (Figura 11) se utiliza para guardar objetos.

## Contador de horas

El contador de horas (Figura 11) muestra el número total de horas de operación de la máquina.

## Indicador de combustible

El indicador de combustible (Figura 12) muestra el nivel de combustible que hay en el depósito.

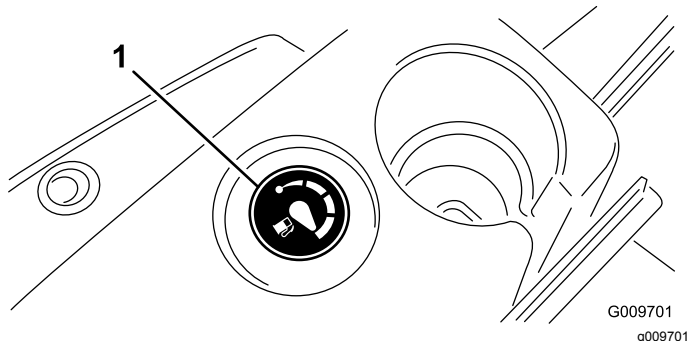


Figura 12

1. Indicador de combustible

## Ajuste del asiento

### Palanca de ajuste hacia adelante y hacia atrás

Tire de la palanca hacia fuera para ajustar el asiento hacia adelante o hacia atrás (Figura 13).

### Pomo de ajuste del reposabrazos del asiento

Gire el pomo para ajustar el ángulo del reposabrazos (Figura 13).

### Palanca de ajuste del respaldo del asiento

Mueva la palanca para ajustar el ángulo del respaldo (Figura 13).

## Indicador de peso

Indica si el asiento está ajustado para el peso del operador (Figura 13). La altura se ajusta posicionando la suspensión en la zona verde.

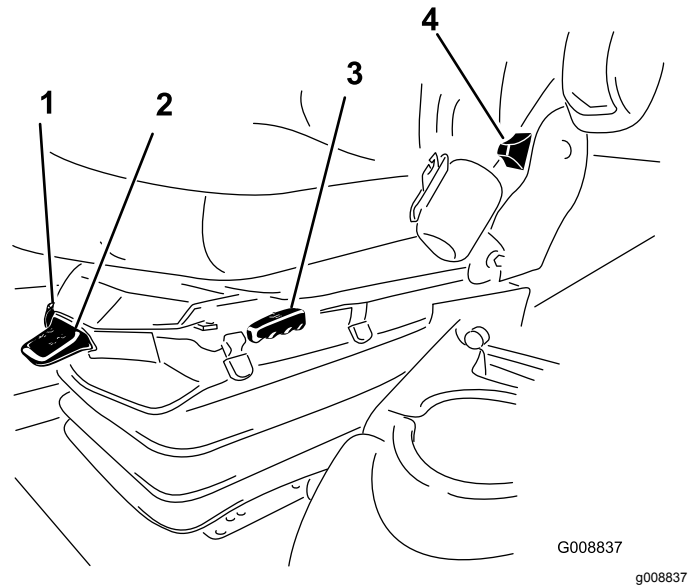


Figura 13

1. Indicador de peso
2. Palanca de ajuste de peso
3. Palanca de ajuste hacia adelante y hacia atrás
4. Palanca de ajuste del respaldo del asiento
5. Pomo de ajuste del reposabrazos

## Palanca de ajuste de peso

Ajuste según la estatura del operador (Figura 13). Tire de la palanca hacia arriba para aumentar la presión del aire, o empujela hacia abajo para reducir la presión del aire. EL ajuste correcto se obtiene estando el indicador de peso en la zona verde.

# Especificaciones

# Unidad de tracción – especificaciones

**Nota:** Las especificaciones y diseños están sujetos a modificación sin previo aviso.

	<b>4500-D</b>	<b>4700-D</b>
Anchura de corte	2,8 m	3,8 m
Anchura total, unidades de corte bajadas.	286 cm	391 cm
Anchura total, unidades de corte elevadas (transporte)	224 cm	224 cm
Longitud total	370 cm	370 cm
Altura con ROPS	216 cm	216 cm
Separación del suelo	15 cm	15 cm
Distancia entre ruedas, delante	224 cm	224 cm
Distancia entre ruedas, detrás	141 cm	141 cm
Distancia entre ejes	171 cm	171 cm
Peso neto (con unidades de corte, sin fluidos)	1995 kg	2245 kg

## Accesorios/aperos

Está disponible una selección de aperos y accesorios homologados por Toro que se pueden utilizar con la máquina a fin de potenciar y aumentar sus prestaciones. Póngase en contacto con su Servicio Técnico Autorizado o visite [www.Toro.com](http://www.Toro.com) para obtener una lista de todos los accesorios y aperos homologados.

# Operación

**Nota:** Los lados derecho e izquierdo de la máquina se determinan desde la posición normal del operador.

## ⚠ CUIDADO

Esta máquina produce niveles sonoros que superan los 85 dBA en el oído del operador, y pueden causar pérdidas auditivas con periodos extendidos de exposición.

Lleve protección auditiva mientras opera esta máquina.

## ⚠ CUIDADO

Si deja la llave en el interruptor de encendido, alguien podría arrancar el motor accidentalmente y causar lesiones graves a usted o a otras personas.

Retire la llave de contacto antes de realizar cualquier operación de mantenimiento.

## Verificación del nivel de aceite del motor

**Intervalo de mantenimiento:** Cada vez que se utilice o diariamente

El motor se suministra con aceite en el cárter; no obstante, debe comprobarse el nivel de aceite antes y después de arrancar el motor por primera vez.

La capacidad del cárter es de aproximadamente 9,5 l con filtro.

Utilice aceite para motores de alta calidad que cumpla las siguientes especificaciones:

- Nivel de clasificación API: CH-4, CI-4 o superior.
- Aceite preferido: SAE 15W-40 (por encima de los -18 °C)
- Aceite alternativo: SAE 10W-30 o 5W-30 (todas las temperaturas)

**Nota:** Su distribuidor dispone de aceite para motores Toro Premium, de viscosidad 15W-40 o 10W-30. Consulte los números de pieza en el catálogo de piezas.

**Nota:** El mejor momento para comprobar el aceite del motor es cuando el motor está frío, antes de arrancarlo al principio de la jornada. Si ya se ha arrancado, deje que el aceite se drene al cárter durante al menos 10 minutos antes de comprobar el nivel. Si el nivel del aceite está en o por debajo de la marca 'añadir' de la varilla, añada aceite hasta que el nivel llegue a la marca 'lleno'.

**No llene demasiado.** Si el nivel está entre las marcas 'lleno' y 'añadir', no es necesario añadir aceite.

1. Aparque la máquina en una superficie nivelada.
2. Desenganche los cierres de la cubierta del motor y abra la cubierta del motor.
3. Retire la varilla, límpiela, vuelva a colocarla en el tubo y retírela de nuevo.

El nivel de aceite debe estar en el intervalo seguro (Figura 14).

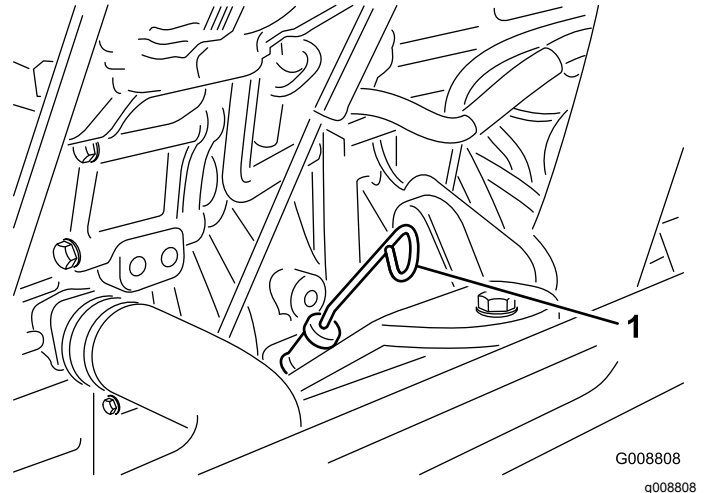


Figura 14

1. Varilla

4. Si el nivel de aceite está por debajo del intervalo seguro, retire el tapón de llenado (Figura 15) y añada aceite hasta que el nivel llegue a la marca FULL. **No llene demasiado.**

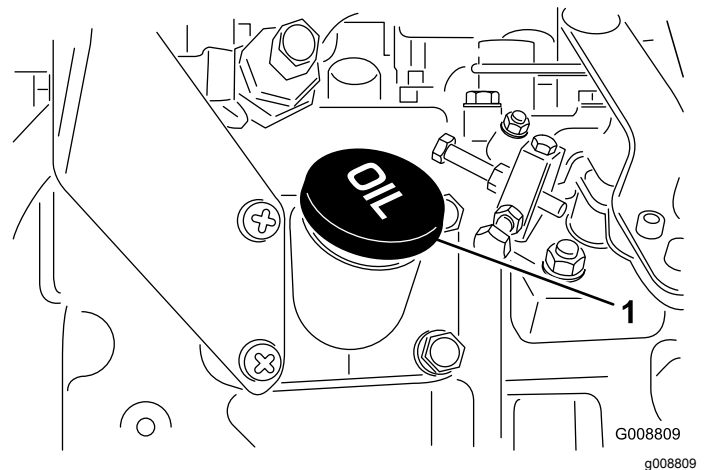


Figura 15

1. Tapón de llenado de aceite

**Nota:** Cuando cambie a un aceite diferente, drene todo el aceite antiguo del cárter antes de añadir aceite nuevo.

5. Coloque el tapón de llenado y la varilla.

6. Cierre el capó y afiánzelo con los enganches.

## Comprobación del sistema de refrigeración

**Intervalo de mantenimiento:** Cada vez que se utilice o diariamente

Compruebe el nivel de refrigerante al principio de cada jornada de trabajo. La capacidad del sistema es de 12,3 l.

1. Retire con cuidado el tapón del radiador.

### ⚠ CUIDADO

**Si el motor ha estado en marcha, puede haber fugas de refrigerante caliente y bajo presión, que puede causar quemaduras.**

- **No retire el tapón del radiador cuando el motor está en marcha.**
- **Utilice un trapo al abrir el tapón del radiador, y ábralo lentamente para permitir la salida del vapor.**

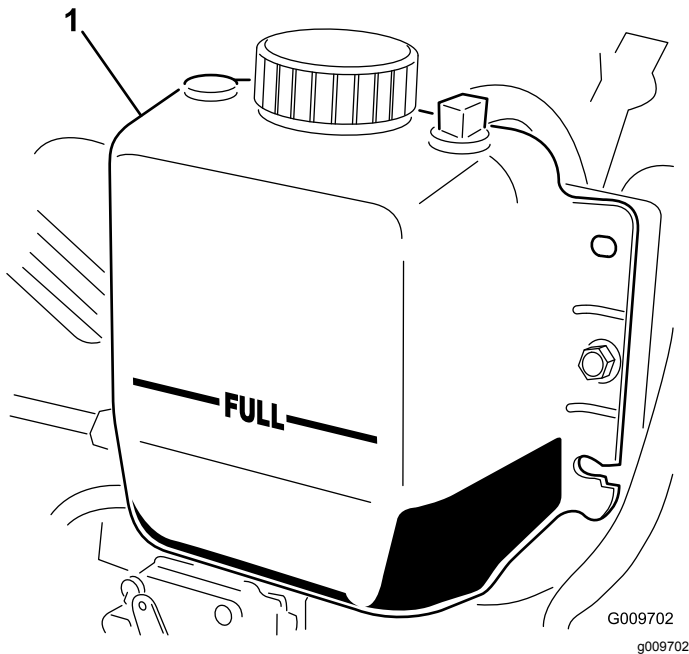


Figura 16

1. Depósito de expansión

2. Compruebe el nivel de refrigerante del radiador. El radiador debe llenarse hasta la parte superior del cuello de llenado, y el depósito de expansión debe llenarse hasta la marca FULL (lleno) (Figura 16).
3. Si el nivel de refrigerante es bajo, añada una solución al 50 % de agua y anticongelante de

etilenglicol. No use agua sola o refrigerantes a base de alcohol/metanol.

4. Coloque el tapón del radiador y el tapón del depósito de expansión.

## Cómo llenar el depósito de combustible

Utilice únicamente combustible diésel o combustibles biodiésel limpios y nuevos con contenido sulfúrico bajo (<500 ppm) o muy bajo (<15 ppm). El número mínimo de cetanos debe ser de 40. Compre el combustible en cantidades que puedan ser consumidas en 180 días para asegurarse de que el combustible es nuevo.

**Capacidad del depósito de combustible:**  
22 galones (83 l).

Utilice combustible diésel tipo verano (Nº 2-D) a temperaturas superiores a -7 °C y combustible diésel tipo invierno (Nº 1-D o mezcla de Nº 1-D/2-D) a temperaturas inferiores a -7 °C. El uso de combustible de calidad para invierno a bajas temperaturas proporciona un punto de inflamación menor y características de flujo en frío que facilitarán el arranque y reducirán la obturación del filtro del combustible.

El uso de combustible de calidad para verano con temperaturas por encima de los -7 °C contribuirá a que la vida útil de la bomba para el combustible sea mayor y a incrementar la potencia en comparación con el combustible de calidad para invierno.

**Importante:** No utilice queroseno o gasolina en lugar de combustible diésel. El incumplimiento de esta precaución dañará el motor.

### ⚠ ADVERTENCIA

**El combustible es dañino o mortal si es ingerido. La exposición a largo plazo a los vapores puede causar lesiones y enfermedades graves.**

- **Evite la respiración prolongada de los vapores.**
- **Mantenga la cara alejada de la boquilla y de la abertura del depósito de combustible o acondicionador.**
- **Mantenga alejada la gasolina de los ojos y la piel.**

### Preparado para biodiésel

Esta máquina puede emplear también un combustible mezclado de biodiésel de hasta B20 (20% biodiésel, 80% petrodiesel). La parte de petrodiesel deberá ser

baja o muy baja en azufre. Observe las siguientes precauciones:

- La parte de biodiésel del combustible deberá cumplir con la especificación ASTM D6751 o EN 14214.
- La composición del combustible mezclado deberá cumplir con ASTM D975 o EN 590.
- Las superficies pintadas podrían sufrir daños por las mezclas de biodiésel.
- Utilice B5 (contenido de biodiésel del 5%) o mezclas menores cuando hace frío.
- Vigile las juntas herméticas, las mangueras y obturadores en contacto con el combustible ya que pueden degradarse con el paso del tiempo.
- Es previsible la obturación del filtro del combustible durante un tiempo tras pasarse a las mezclas de biodiésel.
- Póngase en contacto con su distribuidor si desea más información sobre el biodiésel.

## **⚠ PELIGRO**

**En ciertas condiciones, el combustible es extremadamente inflamable y altamente explosivo. Un incendio o una explosión provocados por el combustible puede causarle quemaduras a usted y a otras personas así como daños materiales.**

- **Utilice un embudo y llene el depósito de combustible al aire libre, en una zona despejada, con el motor frío. Limpie cualquier combustible derramado.**
- **No llene nunca el depósito de combustible dentro de un remolque cerrado.**
- **No llene completamente el depósito de combustible. Añada combustible al depósito de combustible hasta que el nivel esté a 25 mm por debajo de la parte superior del depósito, no del cuello de llenado. Este espacio vacío en el depósito permite la dilatación del combustible.**
- **No fume nunca mientras maneja el combustible, y aléjese de llamas desnudas o lugares donde los vapores del combustible pueden incendiarse con una chispa.**
- **Almacene el combustible en un recipiente homologado y manténgalo fuera del alcance de los niños. No compre nunca carburante para más de 180 días de consumo normal.**
- **No utilice la máquina a menos que esté instalado un sistema completo de escape en buenas condiciones de funcionamiento.**

1. Retire el tapón del depósito de combustible (Figura 17).

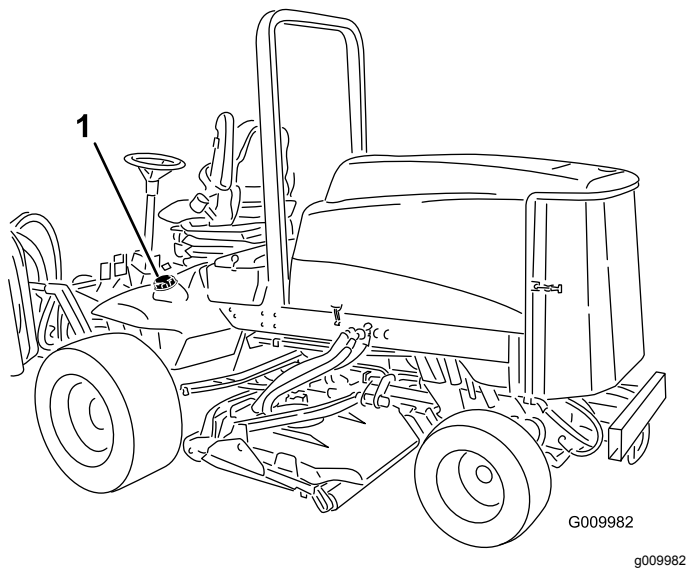


Figura 17

1. Tapón del depósito de combustible

2. Rellene el depósito hasta 2,5 cm aproximadamente por debajo del borde superior del depósito, no del cuello de llenado, con combustible diésel N° 2. Luego coloque el tapón.

**Nota:** Si es posible, llene el depósito de combustible después de cada uso. Esto minimizará la acumulación de condensación dentro del depósito.

## ⚠ PELIGRO

En determinadas condiciones durante el repostaje, puede liberarse electricidad estática, produciendo una chispa que puede prender los vapores del combustible. Un incendio o una explosión provocados por el combustible puede causarle quemaduras a usted y a otras personas así como daños materiales.

- Coloque siempre los recipientes de combustible en el suelo, lejos del vehículo, antes de repostar.
- No llene los recipientes de combustible dentro de un vehículo, camión o remolque ya que las alfombras o los revestimientos de plástico del interior de los remolques podrían aislar el recipiente y retrasar la pérdida de la carga estática.
- Cuando sea posible, retire el equipo del camión o remolque y añada combustible al equipo con las ruedas sobre el suelo.
- Si esto no es posible, reposte el equipo sobre el camión o remolque desde un recipiente portátil, en vez de usar un surtidor de combustible.
- Si es imprescindible el uso de un surtidor, mantenga la boquilla en contacto con el borde del depósito de combustible o la abertura del recipiente en todo momento hasta que termine de repostar.

## Comprobación del nivel de fluido hidráulico

**Intervalo de mantenimiento:** Cada vez que se utilice o diariamente

El depósito de la máquina se llena en fábrica con aproximadamente 28 l de aceite hidráulico de alta calidad. Compruebe el nivel del fluido hidráulico antes de arrancar el motor por primera vez y luego a diario. El fluido de repuesto recomendado es:

**Fluido hidráulico Toro Premium All Season** (Disponible en recipientes de 19 l o en bidones de 208 l. Consulte los números de pieza a su Distribuidor Toro o en el catálogo de piezas.)  
**Fluidos alternativos:** Si no está disponible el fluido Toro, pueden utilizarse otros fluidos siempre que cumplan las siguientes propiedades de materiales y especificaciones industriales. No recomendamos el uso de aceites sintéticos. Consulte a su distribuidor de lubricantes para identificar un producto satisfactorio.  
 Nota: Toro no asume responsabilidad alguna por daños causados por sustitutos no adecuados, así que usted debe utilizar solamente productos



- El motor se ha parado debido a falta de combustible.
  - Después de que se haya realizado cualquier operación de mantenimiento en los componentes del sistema de combustible.
1. Retire el pie del pedal de tracción y asegúrese de que el pedal esté en posición de punto muerto. Asegúrese de que el freno de estacionamiento está puesto.
  2. Mueva el control del acelerador a ralentí bajo.
  3. Gire la llave de contacto a Marcha. Se encenderá el indicador de la bujía.
  4. Cuando se atenúe el indicador de la bujía, gire la llave a Arranque. Suelte la llave inmediatamente cuando el motor arranque y deje que vuelva a Marcha. Mueva el control del acelerador a la posición deseada.

**Importante:** No haga funcionar el motor de arranque durante más de 15 segundos cada vez, o puede producirse un fallo prematuro en el motor de arranque. Si el motor no arranca en 15 segundos, ponga la llave en posición Desconectada, vuelva a comprobar los controles y los procedimientos, espere 15 segundos más y repita el procedimiento de arranque.

Cuando la temperatura está por debajo de los -7°C, el motor de arranque puede utilizarse un máximo de dos veces durante 30 segundos, con 60 segundos de espera entre intentos.

### ⚠ CUIDADO

**Pare el motor y espere a que se detengan todas las piezas en movimiento antes de comprobar que no hay fugas de aceite, piezas sueltas u otros desperfectos.**

## Cómo parar el motor

**Importante:** Deje que el motor funcione en ralentí durante 5 minutos antes de pararlo después de funcionar a carga máxima. Esto permite que se enfríe el turbo antes de que se pare el motor. El no hacer esto puede causar problemas con el turbo.

**Nota:** Baje las unidades de corte al suelo siempre que aparque la máquina. Esto alivia la carga hidráulica del sistema, evita desgastar las piezas del sistema y también impide que se bajen accidentalmente las unidades de corte.

1. Mueva el control del acelerador hacia atrás a Lento.
2. Mueva el interruptor de la toma de fuerza a la posición de Desengranado.
3. Ponga el freno de estacionamiento.

4. Gire la llave de contacto a Desconectado.
5. Retire la llave de contacto para evitar un arranque accidental.

## Comprobación de los interruptores de seguridad

**Intervalo de mantenimiento:** Cada vez que se utilice o diariamente

### ⚠ CUIDADO

**Si los interruptores de seguridad son desconectados o están dañados, la máquina podría ponerse en marcha inesperadamente, causando lesiones personales.**

- No manipule los interruptores de seguridad.
- Compruebe la operación de los interruptores de seguridad cada día, y sustituya cualquier interruptor dañado antes de operar la máquina.

La máquina tiene interruptores de seguridad en el sistema eléctrico. Estos interruptores están diseñados para parar el motor si el operador abandona el asiento con el pedal de tracción pisado. No obstante, el operador puede abandonar el asiento con el motor en marcha y el pedal de tracción en punto muerto. Aunque el motor seguirá funcionando con el interruptor de la toma de fuerza desengranado y el pedal de tracción liberado, se recomienda encarecidamente parar el motor antes de abandonar el asiento.

Para comprobar la operación de los interruptores de seguridad, realice el procedimiento siguiente:

1. Conduzca la máquina lentamente a una zona amplia, relativamente despejada. Baje la unidad de corte, pare el motor y ponga el freno de estacionamiento.
2. Siéntese en el asiento y pise el pedal de tracción. Intente arrancar el motor. El motor no debe girar. Si el motor gira, hay un problema con los interruptores de seguridad que debe ser corregido antes de empezar la operación.
3. Siéntese en el asiento y arranque el motor. Levántese del asiento y ponga el interruptor de la toma de fuerza en Engranado. La toma de fuerza no debe engranarse. Si la toma de fuerza se engrana, hay un problema con los interruptores de seguridad que debe ser corregido antes de empezar la operación.
4. Siéntese en el asiento, ponga el freno de estacionamiento y arranque el motor. Mueva

el pedal de tracción a una posición que no sea punto muerto. El motor debe pararse. Si el motor no se para, hay un problema con los interruptores de seguridad que debe ser corregido antes de empezar la operación.

## Cómo empujar o remolcar la máquina

En una emergencia, la máquina puede ser movida hacia adelante accionando la válvula auxiliar de la bomba hidráulica de desplazamiento variable y empujando o remolcando la máquina. No empuje ni remolque la máquina más de 400 metros.

**Importante:** No remolque la máquina a una velocidad mayor que 3–4,8 km/h porque puede dañarse el sistema de transmisión. La válvula auxiliar debe estar siempre abierta cuando la máquina es empujada o remolcada.

**Importante:** Si es necesario empujar o remolcar la máquina en marcha atrás, debe desactivarse también la válvula auxiliar del colector de transmisión a cuatro ruedas. Para desactivar la válvula auxiliar, conecte un conjunto de manguito (Manguito – Pieza N° 95-8843, Acoplamiento – N° 950985 [Cant.2], y Acoplamiento hidráulico – N° 340-77 [Cant.2]) al punto de prueba de presión de tracción en marcha atrás y el punto de presión de tracción a cuatro ruedas en marcha atrás.

1. Abra el capó y retire la cubierta central
2. Gire la válvula auxiliar 90° (1/4 de vuelta) en cualquier sentido para abrirla y dejar pasar el aceite internamente (Figura 19). Puesto que el aceite se desvía, la máquina puede ser movida lentamente sin dañar la transmisión. Observe la posición de la válvula al abrirla o cerrarla.

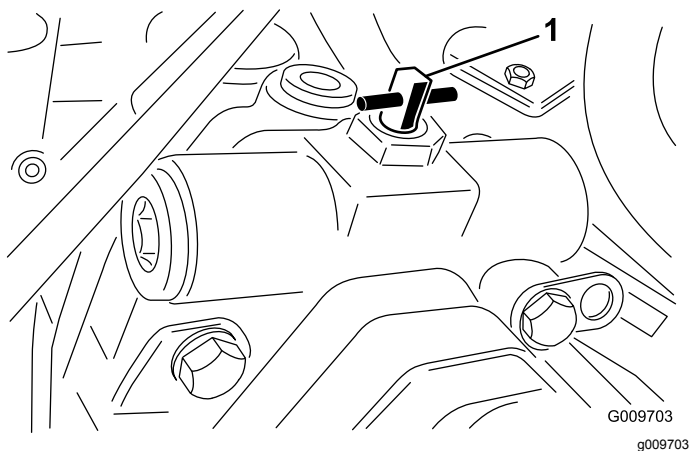


Figura 19

1. Válvula de desvío

3. Gire la válvula de desvío 90° (1/4 de vuelta) hacia atrás antes de arrancar el motor. No utilice una fuerza de más de 7–11 N·m para cerrar la válvula.

## Puntos de apoyo

- En la parte delantera de la máquina, en el bastidor, en el interior de cada rueda motriz
- En la parte trasera de la máquina, en el centro del eje

## Puntos de amarre

- En cada lado del bastidor, debajo de los peldaños delanteros
- En el guardabarros trasero

## Características de operación

Practique la conducción de la máquina, porque tiene una transmisión hidrostática y sus características son diferentes de los mecanismos de muchas máquinas de mantenimiento de césped. Algunos puntos a tener en cuenta durante la operación de la unidad de tracción y la unidad de corte son la transmisión, la velocidad del motor, la carga sobre las cuchillas y la importancia de los frenos.

Para mantener suficiente potencia para la unidad de tracción durante la operación, regule el pedal de tracción para mantener las revoluciones del motor altas y bastante constantes. Una buena regla a seguir es reducir la velocidad sobre el terreno a medida que aumenta la carga sobre las unidades de corte, y aumentar la velocidad sobre el terreno a medida que la carga disminuye.

Por lo tanto, deje que se mueva el pedal de tracción hacia atrás a medida que disminuye la velocidad del motor, y pise el pedal lentamente a medida que aumenta su velocidad. Por el contrario, cuando se conduce de una zona de trabajo a otra sin carga y con la unidad de corte elevada, ponga el acelerador en posición Rápido y pise lentamente pero a fondo el pedal de tracción para obtener la máxima velocidad sobre el terreno.

Otra característica a tener en cuenta es la operación de los pedales conectados a los frenos. Los frenos se pueden utilizar para ayudar a girar la máquina. No obstante, utilícelos con cuidado, sobre todo en hierba blanda o húmeda, porque se puede desgarrar el césped accidentalmente. Otra ventaja de los frenos

es la de mantener la tracción. Por ejemplo, en ciertas condiciones de pendiente, la rueda que está 'cuesta arriba' resbala y pierde la tracción. Si esto ocurre, pise el pedal correspondiente a esa rueda de forma gradual e intermitente hasta que la rueda que está 'cuesta arriba' deje de resbalar, aumentando así la tracción en la otra rueda.

Tenga un cuidado especial cuando opere la máquina en pendientes. Asegúrese de que el enganche del asiento está correctamente cerrado y que el cinturón de seguridad está abrochado. Conduzca lentamente y evite giros cerrados en pendientes para evitar vuelcos. La unidad de corte debe bajarse cuando se conduce pendiente abajo para proporcionar un mayor control de dirección.

## **▲ ADVERTENCIA**

**Este producto está diseñado para impulsar objetos hacia el suelo, donde pierden su energía rápidamente en zonas de hierba. No obstante, una operación descuidada, en combinación con el ángulo del terreno, los rebotes, o una colocación defectuosa de los protectores de seguridad, puede producir lesiones debido a los objetos arrojados.**

- **Si una persona o un animal doméstico aparece de repente en o cerca de la zona de siega, deje de segar.**
- **No continúe segando hasta que se haya despejado la zona.**

**Importante:** Deje que el motor funcione en ralentí durante 5 minutos antes de pararlo después de funcionar a carga máxima. Esto permite que se enfríe el turbo antes de que se pare el motor. El no hacer esto puede causar problemas con el turbo.

Antes de parar el motor, desengrane todos los controles y ponga el acelerador en Lento. Al mover el acelerador a Lento se reducen las altas revoluciones del motor, el ruido y las vibraciones. Gire la llave a Desconectado para parar el motor.

## **Uso del ventilador de refrigeración del motor**

El interruptor del ventilador tiene dos posiciones para controlar el funcionamiento del ventilador. Las dos posiciones son R y Auto. El ventilador puede invertir automáticamente su sentido de giro para eliminar residuos de la pantalla trasera. En condiciones de uso normales, el interruptor debe estar en la posición Auto. En Auto, la velocidad del ventilador es controlada por la temperatura del refrigerante o del aceite hidráulico, e invertirá automáticamente el

sentido de giro para eliminar residuos de la pantalla trasera. Se inicia automáticamente un ciclo de marcha atrás cuando la temperatura del refrigerante o del aceite hidráulico llega a un punto determinado. Al presionar el interruptor hacia adelante a la posición R, el ventilador completará un ciclo de marcha atrás iniciado manualmente. Se recomienda invertir el sentido de giro del ventilador si la pantalla trasera está obstruida o antes de entrar en el taller o el almacén.

## **Consejos de operación**

### **Siegue cuando la hierba está seca**

Siegue a última hora de la mañana para evitar el rocío, que hace que se agolpe la hierba, o a última hora de la tarde para evitar los daños que puede causar la luz solar directa en la hierba recién cortada y sensible.

### **Seleccione la altura de corte adecuada para las condiciones reinantes**

Corte aproximadamente 25 mm, o no más de un tercio de la hoja de hierba. Si la hierba es excepcionalmente densa y frondosa, es posible que tenga que elevar la altura de corte en una posición.

### **Corte la hierba a los intervalos correctos**

En la mayoría de los casos, tendrá que segar cada 4–5 días aproximadamente. Pero recuerde, la hierba crece a velocidades distintas según las temporadas. Esto quiere decir que para mantener la misma altura de corte, lo cual es una buena práctica, será necesario segar más a menudo a principios de la primavera; cuando disminuya la velocidad de crecimiento de la hierba a mediados del verano, siegue solamente cada 8–10 días. Si no puede segar durante un período prolongado debido a las condiciones climáticas o por otros motivos, corte primero con un ajuste para hierba alta y, después de 2–3 días, vuelva a cortar con un ajuste más bajo.

### **Siegue siempre con cuchillas afiladas**

Una cuchilla afilada corta limpiamente sin desgarrar o picar las hojas de hierba, que es lo que haría una cuchilla sin filo. Si se rasgan o se deshilachan, los bordes de las hojas se secarán, y se retardará su crecimiento y se favorecerá la aparición de enfermedades.

## Patrones de siega

Cambie los patrones de siega a menudo para minimizar los problemas de acabado causados por la siega repetitiva en un solo sentido.

## Contrapeso

El sistema de contrapeso mantiene una contrapresión hidráulica en los cilindros de elevación de la carcasa. Esta presión de contrapeso transfiere el peso de la carcasa de corte a las ruedas motrices para mejorar la tracción. La presión de contrapeso se ajusta en fábrica para proporcionar un equilibrio óptimo entre aspecto después del corte y tracción en la mayoría de las condiciones de césped. Una reducción de la presión el contrapeso puede producir una mayor estabilidad en la carcasa de corte, pero puede reducir la tracción. Un aumento de la presión de contrapeso puede aumentar la tracción, pero puede dar lugar a problemas con el aspecto después del corte. Consulte las instrucciones del manual de mantenimiento de la unidad de tracción si desea ajustar la presión de contrapeso.

## Problemas con el aspecto después del corte

Consulte la Guía de solución de problemas con el aspecto después del corte (Aftercut Appearance Troubleshooting Guide), disponible en [www.Toro.com](http://www.Toro.com)

## Transporte (Groundsmaster 4700–D únicamente)

Utilice los dos cierres de transporte traseros de las unidades de corte externas para transportes a gran distancia, sobre terreno desigual o cuando se utiliza un remolque.

## Después de segar

Para asegurar el óptimo rendimiento, limpie los bajos de las carcasas del cortacésped después de cada uso. Si se deja que se acumulen residuos en el alojamiento de las cuchillas, se reducirá el rendimiento de corte.

**Nota:** Baje las unidades de corte al suelo siempre que aparque la máquina. Esto alivia la carga hidráulica del sistema, evita desgastar las piezas del sistema y también impide que se bajen accidentalmente las unidades de corte.

# Mantenimiento

**Nota:** Los lados derecho e izquierdo de la máquina se determinan desde la posición normal del operador.

## Calendario recomendado de mantenimiento

Intervalo de mantenimiento y servicio	Procedimiento de mantenimiento
Después de las primeras 8 horas	<ul style="list-style-type: none"> <li>• Apriete las tuercas de las ruedas.</li> </ul>
Después de las primeras 50 horas	<ul style="list-style-type: none"> <li>• Cambie el aceite de motor y el filtro.</li> </ul>
Después de las primeras 200 horas	<ul style="list-style-type: none"> <li>• Cambie el aceite de la transmisión planetaria.</li> <li>• Cambie el lubricante del eje trasero.</li> <li>• Cambie los filtros hidráulicos.</li> </ul>
Cada vez que se utilice o diariamente	<ul style="list-style-type: none"> <li>• Compruebe el nivel de aceite del motor.</li> <li>• Compruebe el sistema de refrigeración.</li> <li>• Compruebe el nivel de fluido hidráulico.</li> <li>• Compruebe la presión de los neumáticos.</li> <li>• Compruebe los interruptores de seguridad.</li> <li>• Drene el agua y otros contaminantes del separador de agua.</li> <li>• Drene el agua y otros contaminantes del filtro de combustible/separador de agua.</li> <li>• Limpie cualquier suciedad de la zona del motor, del enfriador de aceite y del radiador.</li> <li>• Inspeccione los tubos y las mangueras hidráulicos para comprobar que no tienen fugas, que no están doblados, que los soportes no están sueltos, y que no hay desgaste, elementos sueltos, o deterioro causado por agentes ambientales o químicos.</li> </ul>
Cada 50 horas	<ul style="list-style-type: none"> <li>• Engrase los cojinetes y casquillos.</li> <li>• Compruebe la condición de la batería.</li> </ul>
Cada 100 horas	<ul style="list-style-type: none"> <li>• Compruebe la condición y la tensión de la correa del alternador</li> </ul>
Cada 150 horas	<ul style="list-style-type: none"> <li>• Cambie el aceite de motor y el filtro.</li> </ul>
Cada 200 horas	<ul style="list-style-type: none"> <li>• Apriete las tuercas de las ruedas.</li> <li>• Limpie el silenciador/parachispas.</li> </ul>
Cada 400 horas	<ul style="list-style-type: none"> <li>• Revise el limpiador de aire. (Revise el limpiador de aire antes si el indicador del mismo se ve rojo. Revíselo con más frecuencia en condiciones de mucho polvo o suciedad.)</li> <li>• Compruebe los tubos de combustible y sus conexiones.</li> <li>• Cambie el cartucho del filtro de combustible.</li> <li>• Compruebe que no haya holgura de las transmisiones planetarias.</li> <li>• Compruebe el nivel de aceite de la transmisión planetaria (antes si se observan fugas desde fuera).</li> <li>• Compruebe el nivel de lubricante del eje trasero.</li> </ul>
Cada 800 horas	<ul style="list-style-type: none"> <li>• Drene y limpie el depósito de combustible.</li> <li>• Cambie el aceite de la transmisión planetaria.</li> <li>• Cambie el lubricante del eje trasero.</li> <li>• Compruebe la convergencia de las ruedas traseras.</li> <li>• Cambie el fluido hidráulico.</li> <li>• Cambie los filtros hidráulicos.</li> </ul>

Intervalo de mantenimiento y servicio	Procedimiento de mantenimiento
Antes del almacenamiento	<ul style="list-style-type: none"> <li>• Drene y limpie el depósito de combustible.</li> <li>• Compruebe la presión de los neumáticos.</li> <li>• Compruebe todos los cierres.</li> <li>• Aplique grasa o aceite a todos los engrasadores y de pivote.</li> <li>• Pinte cualquier superficie desconchada.</li> </ul>
Cada año	<ul style="list-style-type: none"> <li>• Compruebe los tubos de combustible y sus conexiones.</li> <li>• Cambie el aceite de la transmisión planetaria.</li> </ul>

**Importante:** Consulte en el *Manual del operador* del motor y en el *Manual del operador* de la unidad de corte los procedimientos adicionales de mantenimiento.

## Lista de comprobación – mantenimiento diario

Duplique esta página para su uso rutinario.

Elemento a comprobar	Para la semana de:						
	Lun.	Mar.	Miér.	Jue.	Vie.	Sáb.	Dom.
Compruebe el funcionamiento de los interruptores de seguridad.							
Compruebe el funcionamiento de los frenos.							
Compruebe el nivel de aceite del motor y de combustible.							
Compruebe el nivel del fluido del sistema de refrigeración.							
Drene el separador de agua/combustible.							
Compruebe el indicador de obstrucción del filtro de aire.							
Compruebe que el radiador, el enfriador de aceite y la rejilla están libres de residuos.							
Compruebe que no haya ruidos extraños en el motor. <sup>1</sup>							
Compruebe que no haya ruidos extraños durante el funcionamiento.							

Elemento a comprobar	Para la semana de:						
	Lun.	Mar.	Miér.	Jue.	Vie.	Sáb.	Dom.
Compruebe el nivel del aceite del sistema hidráulico.							
Compruebe que las mangueras hidráulicas no están dañadas.							
Compruebe que no hay fugas de fluidos.							
Compruebe la presión de los neumáticos.							
Compruebe la operación de los instrumentos.							
Lubrique todos los engrasadores. <sup>2</sup>							
Retoque cualquier pintura dañada.							

1. Compruebe la bujía y las boquillas de los inyectores en caso de dificultad para arrancar, exceso de humo o funcionamiento irregular.

2. Inmediatamente después de cada lavado, aunque no corresponda a uno de los intervalos citados.

# Tabla de intervalos de servicio

**GRINDSMASTER 4500/4700**  
QUICK REFERENCE AID

**CHECK/SERVICE (DAILY)**

1. ENGINE OIL LEVEL
2. HYDRAULIC OIL FLUID LEVEL
3. ENGINE COOLANT LEVEL
4. FUEL - DIESEL ONLY
5. FUEL/WATER SEPARATOR
6. RADIATOR SCREEN
7. AIR CLEANER
8. BRAKE FUNCTION
9. TIRE PRESSURE: 20 PSI/1.40 BAR  
WHEEL NUT TORQUE: 93 FT/LB (127 N·m)

**CHECK/SERVICE**  
(SEE OPERATOR'S MANUAL)

10. BATTERY
11. BELTS (FAN, ALT.)
12. PLANETARY GEAR DRIVE
13. INTERLOCK SYSTEM
14. REAR AXLE
15. ENGINE OIL DRAIN
16. GREASING  
(SEE OPERATOR'S MANUAL)

**SPECIFICATIONS/CHANGE INTERVALS**

SEE OPERATOR'S MANUAL FOR INITIAL CHANGES.	FLUID TYPE	CAPACITY	CHANGE INTERVAL		FILTER PART NO.
			FLUID	FILTER	
(A) ENGINE OIL	15W-40 CH-4	10 QUARTS	150 HOURS	150 HOURS	104-5169
(B) HYDRAULIC FLUID	ISO VG 46/68	8.25 GALLONS	600 HOURS	800 HOURS	75-1310
(C) HYDRAULIC FILTER				800 HOURS	94-2621
(D) HYDRAULIC BREATHER				800 HRS/YRLY	68-6150
(E) FUEL SYSTEM	> 32 F	NO. 2 DIESEL	22 GALLONS	800 HOURS DRAIN/FLUSH	400 HOURS/ YEARLY
	< 32 F	NO. 1 DIESEL			
(F) ENGINE COOLANT	50% WATER 50% ETHYL GLYCOL	13 QUARTS	DRAIN & FLUSH EVERY 2 YRS.		
(G) PRIMARY AIR FILTER				SEE SERVICE INDICATOR	108-3814
(H) SAFETY AIR FILTER				SEE OPERATOR'S MANUAL	108-3816
(I) REAR AXLE	85W-140	80 OUNCES	800 HOURS		110-4812 VENT
(J) PLANETARY DRIVE	85W-140	16 OUNCES	800 HOURS		

117-4758

Figura 20

decal117-4758

## ⚠ CUIDADO

Si deja la llave en el interruptor de encendido, alguien podría arrancar el motor accidentalmente y causar lesiones graves a usted o a otras personas.

Retire la llave de contacto antes de realizar cualquier operación de mantenimiento.

# Procedimientos previos al mantenimiento

## Cómo retirar el capó

1. Desenganche los cierres del capó (Figura 21) y abra el capó.

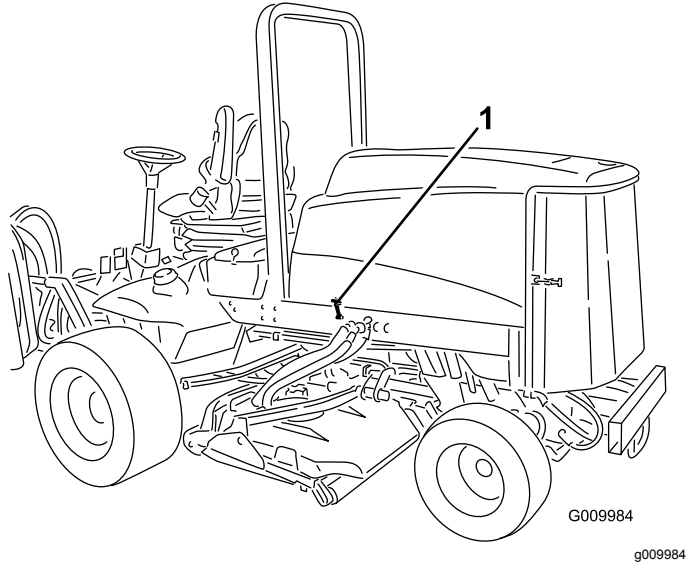


Figura 21

1. Cierre del capó (2)

2. Retire los pasadores de seguridad que sujetan los soportes traseros del capó a las clavijas del bastidor, y retire el capó.

# Lubricación

## Engrasado de cojinetes y casquillos

Intervalo de mantenimiento: Cada 50 horas

La máquina tiene engrasadores que deben ser lubricados regularmente con grasa de litio de propósito general No. 2. Si la máquina se utiliza en condiciones normales, lubrique todos los cojinetes y casquillos después de cada 50 horas de operación o inmediatamente después de cada lavado.

La ubicación de los engrasadores y las cantidades requeridas son:

- Cojinetes del pivote del eje de freno (5) (Figura 22)

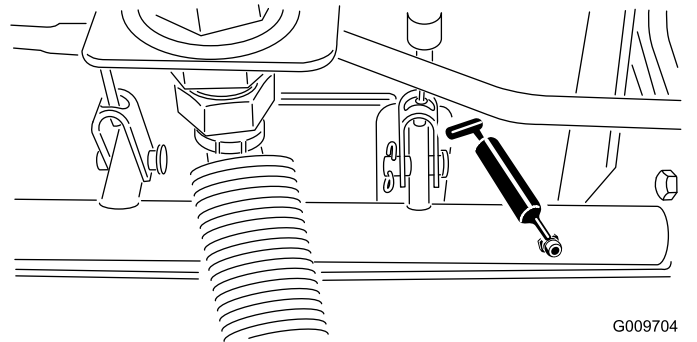


Figura 22

- Casquillos del pivote del eje trasero (2) (Figura 23)

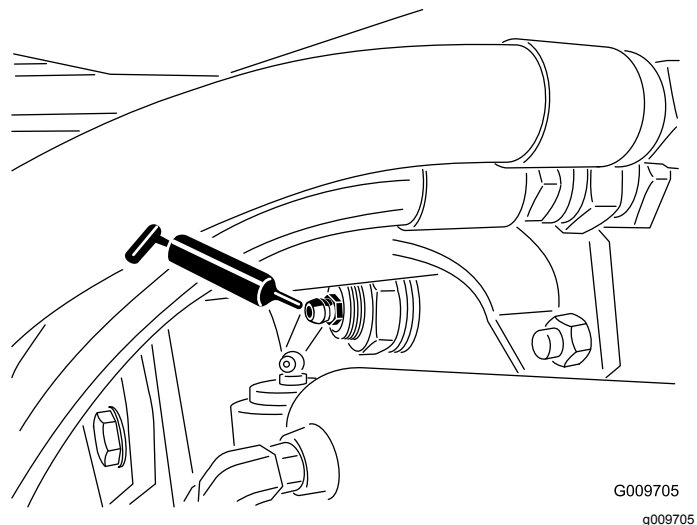
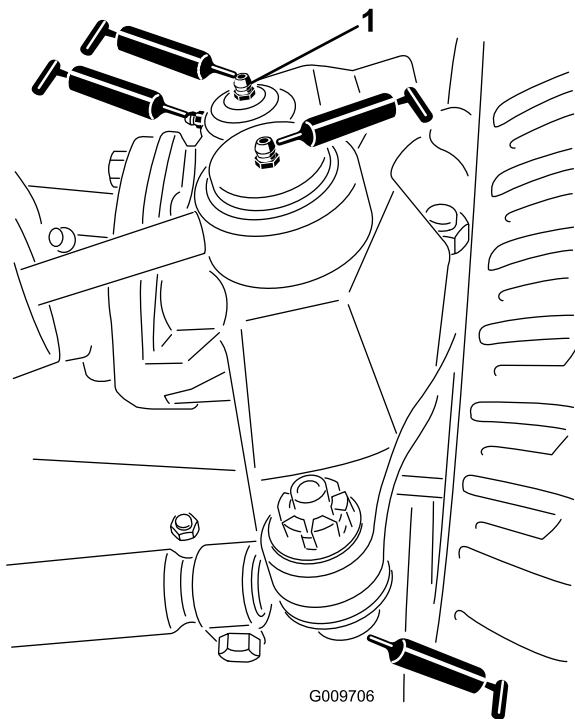


Figura 23

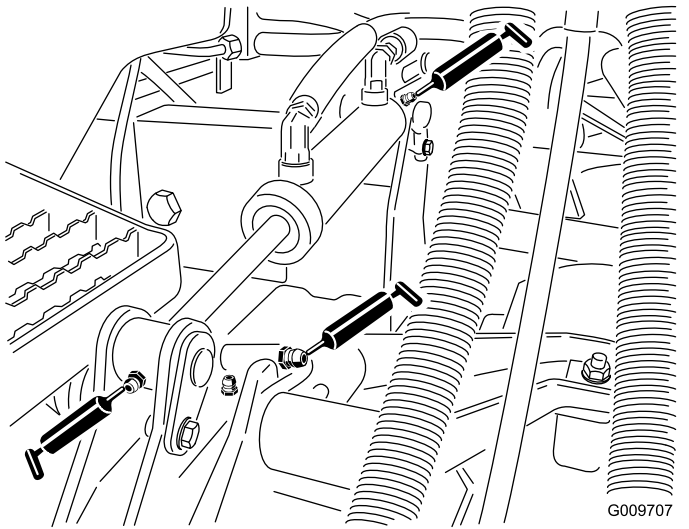
- Articulaciones esféricas del cilindro de dirección (2) (Figura 24)



**Figura 24**

1. Engrasador superior del pivote de dirección

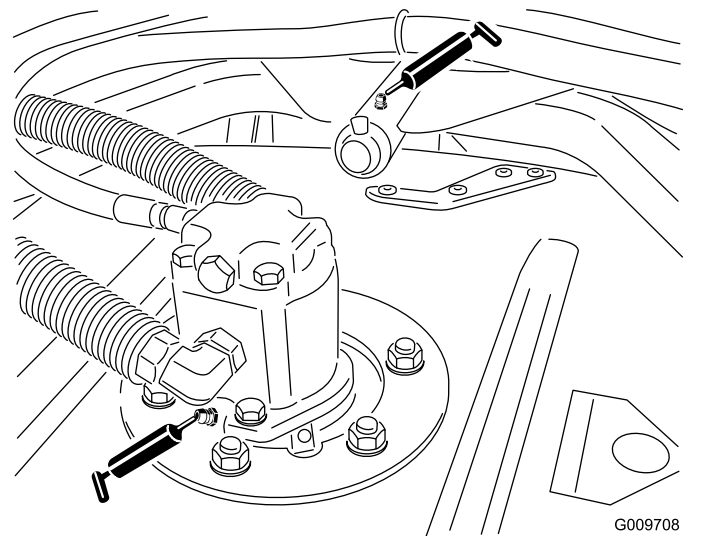
- Articulaciones esféricas de las bielas (2) (Figura 24)
- Casquillos del pivote de dirección (2) (Figura 24). **El punto de engrase superior del pivote de dirección debe lubricarse solamente cada año (2 aplicaciones).**
- Casquillos de los brazos de elevación (1 Figura 25 por carcasa) ( ).



**Figura 25**

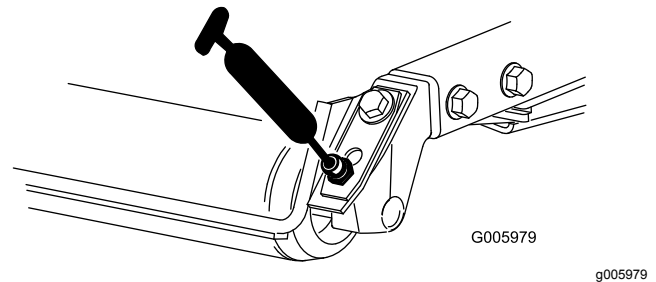
- Casquillos de los cilindros de elevación (2 Figura 25 por carcasa) ( ).

- Cojinetes de los ejes de las unidades de corte (1 Figura 26 por unidad de corte) ( ).



**Figura 26**

- Casquillos de los brazos de las unidades de corte (1 por unidad de corte) (Figura 26).
- Cojinetes de los rodillos traseros (2 por unidad de corte) (Figura 27).



**Figura 27**

**Importante:** Asegúrese de que la ranura de grasa de cada rodillo esté alineada con el orificio de grasa de cada extremo del eje del rodillo. Para alinear la ranura, existe una marca de alineación en un extremo del eje del rodillo.

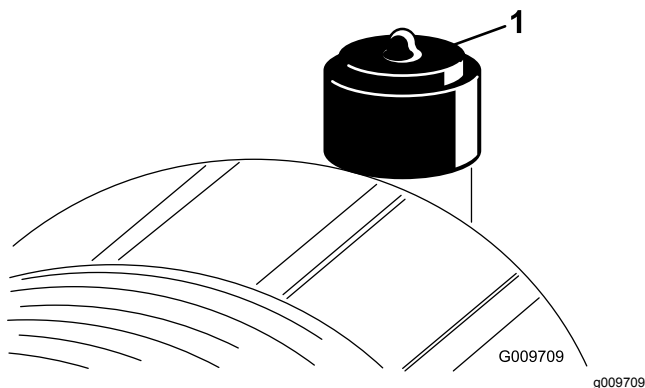
# Mantenimiento del motor

## Mantenimiento del limpiador de aire

**Intervalo de mantenimiento:** Cada 400 horas

Inspeccione la carcasa del limpiador de aire por si hubiera daños que pudieran causar una fuga de aire. Cámbiela si está dañada. Compruebe todo el sistema de admisión en busca de fugas, daños o abrazaderas sueltas.

Revise el filtro del limpiador de aire únicamente cuando el indicador de mantenimiento ([Figura 28](#)) lo requiera. El cambiar el filtro antes de que sea necesario sólo aumenta la posibilidad de que entre suciedad en el motor al retirar el filtro.

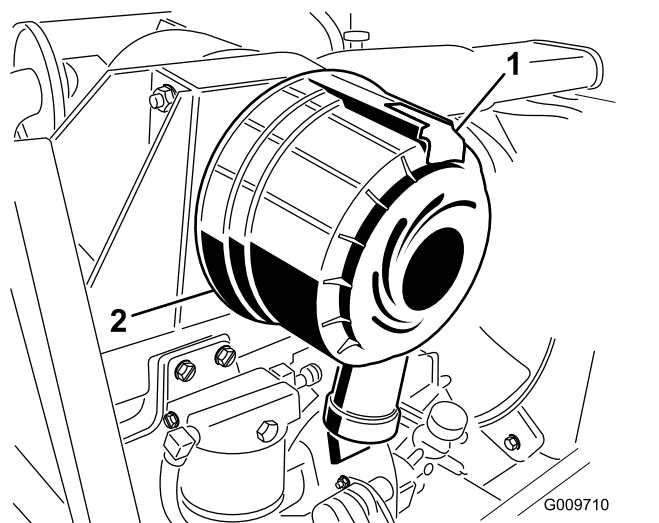


**Figura 28**

1. Indicador del limpiador de aire

**Importante:** Asegúrese de que la cubierta está bien asentada y que hace un buen sello con la carcasa del limpiador de aire.

1. Tire hacia fuera del enganche y gire la tapa del limpiador de aire en el sentido contrario a las agujas del reloj ([Figura 29](#)).



**Figura 29**

1. Enganche del limpiador
2. Tapa del limpiador de aire de aire

2. Retire la cubierta de la carcasa del limpiador de aire. Antes de retirar el filtro, utilice aire a baja presión (2,76 bar, limpio y seco) para ayudar a retirar cualquier gran acumulación de residuos aprisionada entre el exterior del filtro primario y el cartucho. **Evite utilizar aire a alta presión, que podría empujar la suciedad a través del filtro al conducto de admisión.**

Este proceso de limpieza evita que los residuos migren a la entrada de aire al retirar el filtro primario.

3. Retire y cambie el filtro primario ([Figura 30](#)).

No se recomienda limpiar el elemento usado debido a la posibilidad de causar daños al medio filtrante. Asegúrese de que el filtro nuevo no ha sido dañado durante el transporte, comprobando el extremo sellante del filtro y la carcasa. **No utilice el elemento si está dañado.** Introduzca el filtro nuevo presionando el borde exterior del elemento para asentarlos en el cartucho. **No aplique presión al centro flexible del filtro.**

# Mantenimiento del aceite de motor y el filtro

**Intervalo de mantenimiento:** Después de las primeras 50 horas

Cada 150 horas

Cambie el aceite y el filtro inicialmente después de las primeras 50 horas de operación; luego cambie el aceite y el filtro después de cada 150 horas.

1. Retire el tapón de vaciado trasero (Figura 32) y deje fluir el aceite a un recipiente apropiado. Cuando el aceite deje de fluir, coloque el tapón de vaciado.

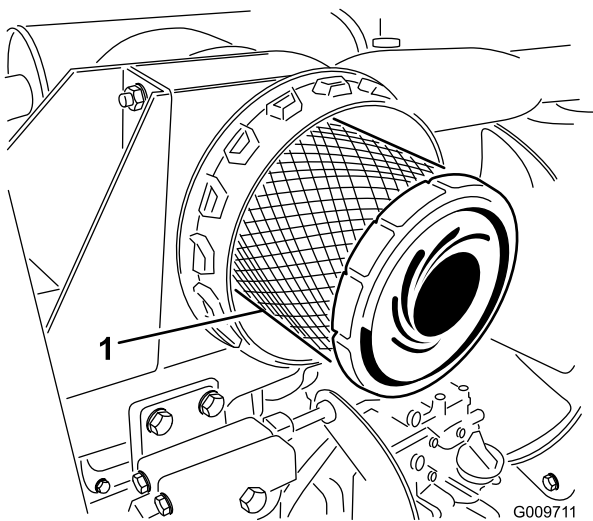


Figura 30

1. Filtro primario del limpiador de aire

**Importante:** No intente nunca limpiar el filtro de seguridad (Figura 31). Sustituya el filtro de seguridad por uno nuevo después de cada tres lavados del filtro primario.

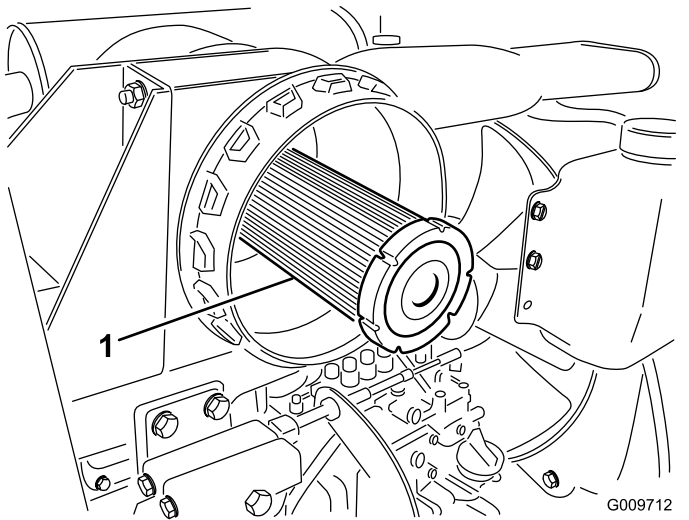


Figura 31

1. Filtro de seguridad del limpiador de aire

4. Limpie el orificio de salida de suciedad de la cubierta extraíble. Retire la válvula de salida de goma de la cubierta, limpie el hueco y cambie la válvula de salida.
5. Instale la cubierta orientando la válvula de salida de goma hacia abajo – entre las 5:00 y las 7:00 aproximadamente visto desde el extremo.
6. Reinicie el indicador (Figura 28) si se ve rojo.

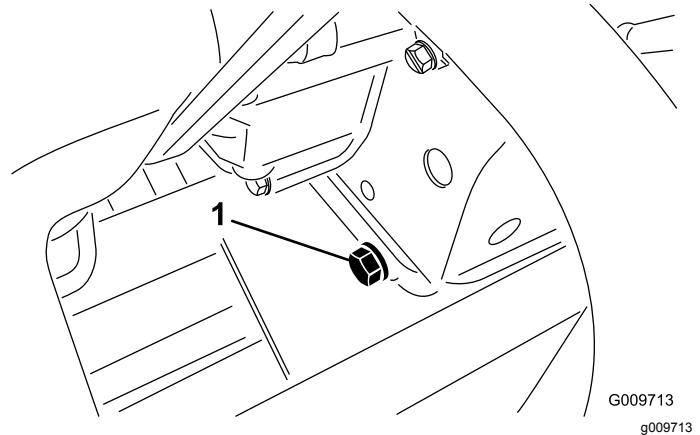


Figura 32

1. Tapón de vaciado del aceite de motor

2. Retire el filtro de aceite (Figura 33). Aplique una capa ligera de aceite limpio al filtro nuevo antes de enroscarlo. No apriete demasiado.

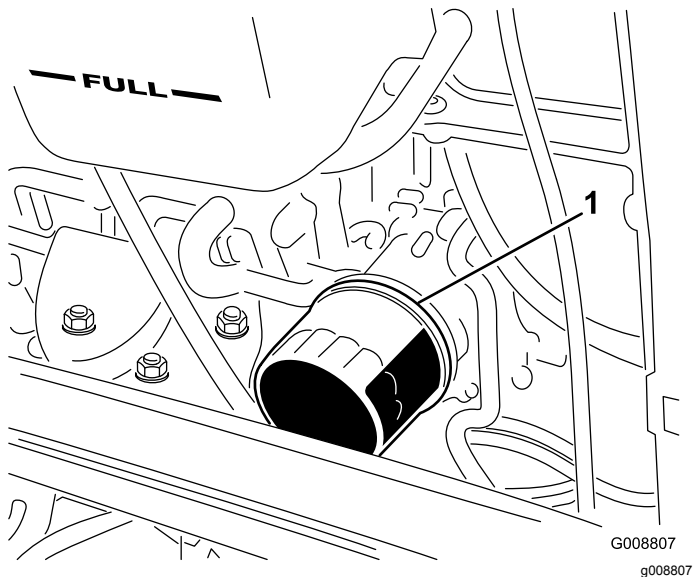


Figura 33

1. Filtro de aceite de motor

3. Añada aceite al cárter; consulte Comprobación del aceite de motor, en la sección Uso.

## Ajuste del acelerador

Ajuste el cable del acelerador (Figura 34) de modo que la palanca del regulador, situada en el motor, entre en contacto con el perno de ajuste de velocidad alta al mismo tiempo en que el cable del acelerador entra en contacto con el extremo de la ranura del brazo de control.

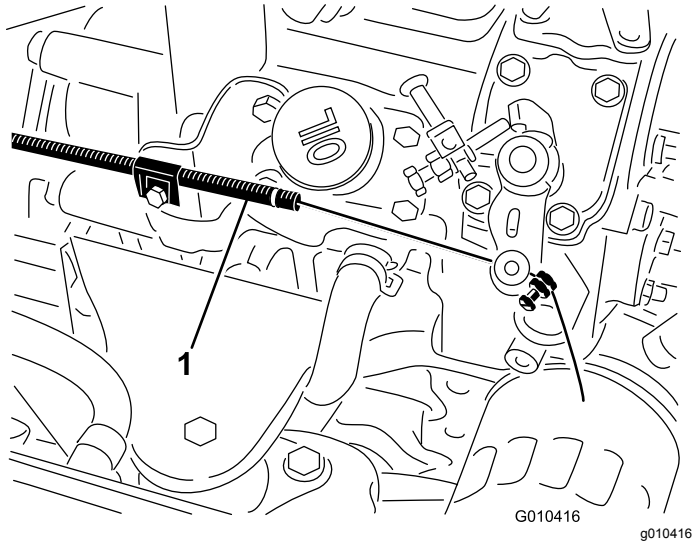


Figura 34

1. Cable del acelerador

## Mantenimiento del sistema de combustible

### ⚠ PELIGRO

Bajo ciertas condiciones el combustible diésel y los vapores del combustible son extremadamente inflamables y explosivos. Un incendio o explosión de combustible puede quemarle a usted y a otras personas y causar daños materiales.

- Utilice un embudo y llene el depósito de combustible al aire libre, en una zona despejada, con el motor parado y frío. Limpie cualquier combustible derramado.
- No llene completamente el depósito de combustible. Añada combustible al depósito de combustible hasta que el nivel esté entre 6 y 13 mm por debajo del extremo inferior del cuello de llenado. Este espacio vacío en el depósito permite la dilatación del combustible.
- No fume nunca mientras maneja el combustible, y aléjese de llamas desnudas o lugares donde los vapores del combustible pueden incendiarse con una chispa.
- Almacene el combustible en un recipiente limpio homologado y mantenga el tapón colocado.

## Depósito de combustible

Cada 800 horas—Drene y limpie el depósito de combustible.

Antes del almacenamiento—Drene y limpie el depósito de combustible.

Drene y limpie el depósito de combustible cada 800 horas. Asimismo, drene y limpie el depósito si se contamina el sistema de combustible o si la máquina ha de almacenarse durante un periodo de tiempo extendido. Utilice combustible limpio para enjuagar el depósito.

## Tubos de combustible y conexiones

Intervalo de mantenimiento: Cada 400 horas—Compruebe los tubos de combustible y sus conexiones.

Cada año—Compruebe los tubos de combustible y sus conexiones.

Compruebe los tubos y las conexiones del sistema de combustible cada 400 horas o cada año, lo que ocurra primero. Compruebe que no están deteriorados o dañados, y que las conexiones no están sueltas.

## Mantenimiento del separador de agua

**Intervalo de mantenimiento:** Cada vez que se utilice o diariamente—Drene el agua y otros contaminantes del filtro de combustible/separador de agua.

Cada 400 horas—Cambie el cartucho del filtro de combustible.

Drene el agua y otros contaminantes del separador de agua a diario. Cambie el cartucho del filtro cada 400 horas de operación.

1. Coloque un recipiente limpio debajo del filtro de combustible (Figura 35).
2. Afloje el tapón de vaciado en la parte inferior del cartucho del filtro.

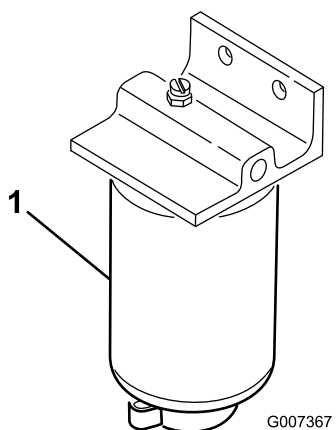


Figura 35

g007367

1. Eche agua al recipiente separador del filtro.
3. Limpie la zona de montaje del cartucho del filtro.
4. Retire el cartucho del filtro y limpie la superficie de montaje.
5. Lubrique la junta del cartucho del filtro con aceite limpio.
6. Instale el cartucho del filtro a mano hasta que la junta entre en contacto con la superficie de montaje, luego gírelo media vuelta más.
7. Apriete el tapón de vaciado en la parte inferior del cartucho del filtro.

## Filtro del tubo de aspiración de combustible

El tubo de aspiración de combustible, situado dentro del depósito de combustible, lleva un filtro para evitar que entren residuos en el sistema de combustible. Retire el tubo de aspiración de combustible y limpie el filtro según sea necesario.

## Purga de aire de los inyectores

**Nota:** Este procedimiento sólo debe utilizarse si el sistema de combustible ha sido purgado de aire con los procedimientos normales y el motor no arranca.

1. Afloje la conexión entre el tubo y el conjunto de la boquilla y soporte del inyector N° 1 en la bomba de inyección (Figura 36).

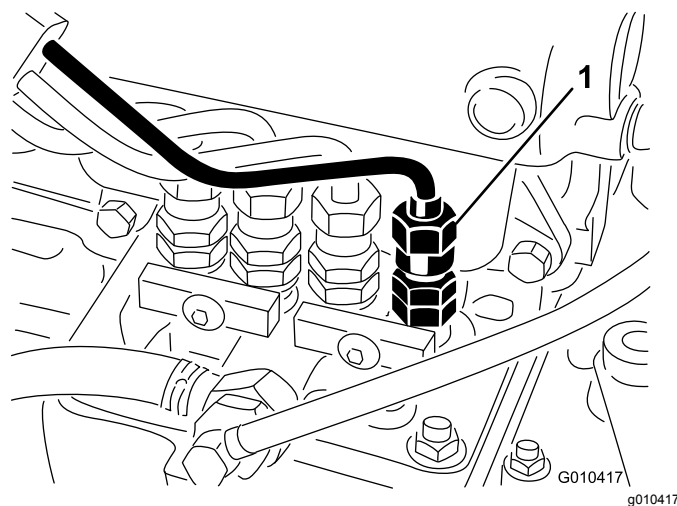


Figura 36

g010417

1. Boquilla del inyector N° 1
2. Mueva el acelerador a la posición Rápido.
3. Gire la llave de contacto a Arranque y observe el flujo de combustible alrededor del conector. Gire la llave a Desconectado cuando observe un flujo continuo.
4. Apriete firmemente el conector del tubo.
5. Repita el procedimiento en las demás boquillas.

# Mantenimiento del sistema eléctrico

## Carga y conexión de la batería

### ADVERTENCIA

#### CALIFORNIA

#### Advertencia de la Propuesta 65

Los bornes, terminales y otros accesorios de la batería contienen plomo y compuestos de plomo, productos químicos reconocidos por el Estado de California como causantes de cáncer y daños reproductivos. Lávese las manos después de manejar el material.

1. Desenganche y levante el panel de la consola del operador (Figura 37).

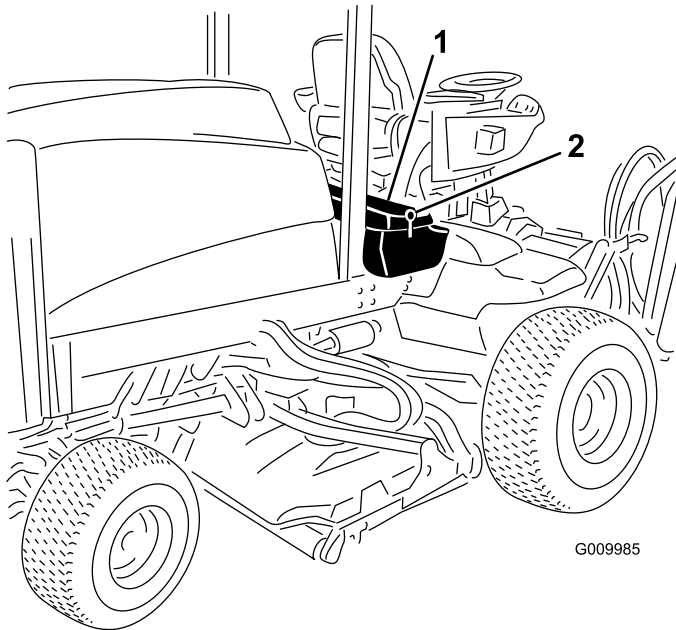


Figura 37

1. Panel de la consola del operador
2. Enganche operador

### ▲ PELIGRO

El electrolito de la batería contiene ácido sulfúrico, que es un veneno mortal y causa quemaduras graves.

- No beba electrolito y evite el contacto con la piel, los ojos y la ropa. Lleve gafas de seguridad para proteger sus ojos, y guantes de goma para proteger sus manos.
- Llene la batería en un lugar que tenga disponible agua limpia para enjuagar la piel.

2. Conecte un cargador de batería de 3 a 4 amperios a los bornes de la batería. Cargue la batería a un ritmo de 3 a 4 amperios durante 4 a 8 horas.
3. Cuando la batería esté cargada, desconecte el cargador de la toma de electricidad, luego de los bornes de la batería.

### ▲ ADVERTENCIA

El proceso de carga de la batería produce gases que pueden explotar.

No fume nunca cerca de la batería, y mantenga alejados de la batería chispas y llamas.

4. Conecte el cable positivo (rojo) al borne positivo (+) y el cable negativo (negro) al borne negativo (-) de la batería (Figura 38). Fije los cables a los bornes con tornillos de caperuza y tuercas. Asegúrese de que el terminal positivo (+) está colocado a tope en el borne, y que el cable está colocado junto a la batería. El cable no debe entrar en contacto con la tapa de la batería. Deslice la cubierta de goma sobre el terminal positivo para evitar posibles cortocircuitos eléctricos.

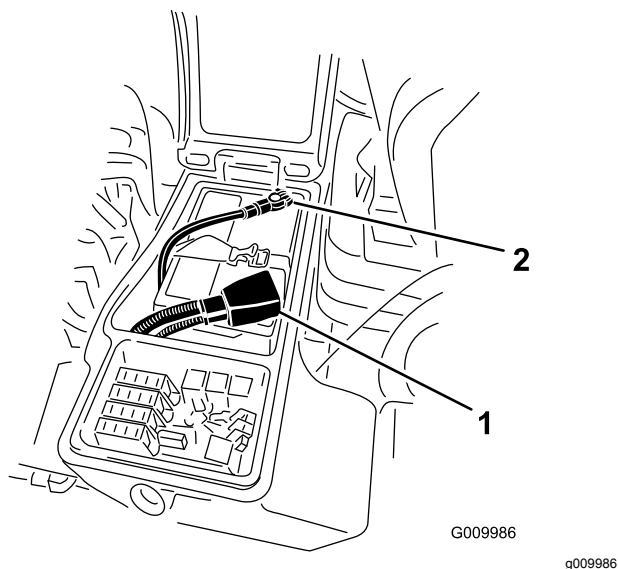


Figura 38

1. Cable positivo de la batería      2. Cable negativo de la batería

## ADVERTENCIA

### CALIFORNIA

#### Advertencia de la Propuesta 65

Los bornes, terminales y otros accesorios de la batería contienen plomo y compuestos de plomo, productos químicos reconocidos por el Estado de California como causantes de cáncer y daños reproductivos. Lávese las manos después de manejar el material.

5. Aplique una capa de grasa Grafo 112X (Nº de Pieza Toro 505-47), de vaselina o de grasa ligera a ambas conexiones de la batería para evitar la corrosión. Deslice la cubierta de goma sobre el borne positivo.
6. Cierre el panel de la consola y sujete el cierre.

## ▲ ADVERTENCIA

Los bornes de la batería o una herramienta metálica podrían hacer cortocircuito si entran en contacto con los componentes metálicos, causando chispas. Las chispas podrían hacer explotar los gases de la batería, causando lesiones personales.

- Al retirar o colocar la batería, no deje que los bornes toquen ninguna parte metálica de la máquina.
- No deje que las herramientas metálicas hagan cortocircuito entre los bornes de la batería y las partes metálicas de la máquina.

## ▲ ADVERTENCIA

Un enrutado incorrecto de los cables de la batería podría dañar la máquina y los cables, causando chispas. Las chispas podrían hacer explotar los gases de la batería, causando lesiones personales.

- Desconecte siempre el cable negativo (negro) de la batería antes de desconectar el cable positivo (rojo).
- Conecte siempre el cable positivo (rojo) de la batería antes de conectar el cable negativo (negro).

## Cuidados de la batería

Intervalo de mantenimiento: Cada 50 horas

**Importante:** Antes de efectuar soldaduras en la máquina, desconecte el cable negativo de la batería para evitar daños al sistema eléctrico.

**Nota:** Compruebe la condición de la batería cada semana o cada 50 horas de operación. Mantenga limpios los bornes y toda la carcasa de la batería, porque una batería sucia se descargará lentamente. Para limpiar la batería, retírela de la máquina y lave toda la carcasa con una solución de bicarbonato y agua. Enjuague con agua clara. Aplique una capa de grasa Grafo 112X (Nº de Pieza Toro 505-47) o de vaselina a los conectores de los cables y a los bornes de la batería para evitar la corrosión.

## Fusibles

Los fusibles se encuentran debajo del panel de control del operador.

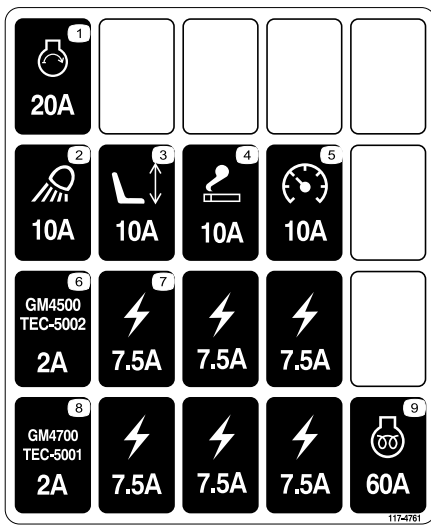


Figura 39

decal117-4761

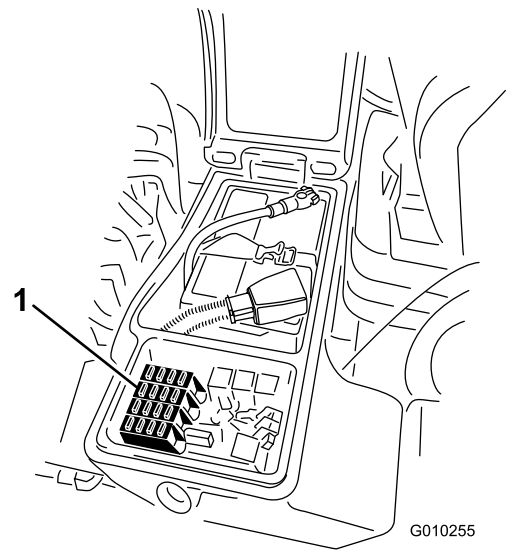


Figura 41

g010255

1. Fusibles

Desenganche y levante el panel de la consola del operador (Figura 40) para tener acceso a los fusibles (Figura 41).

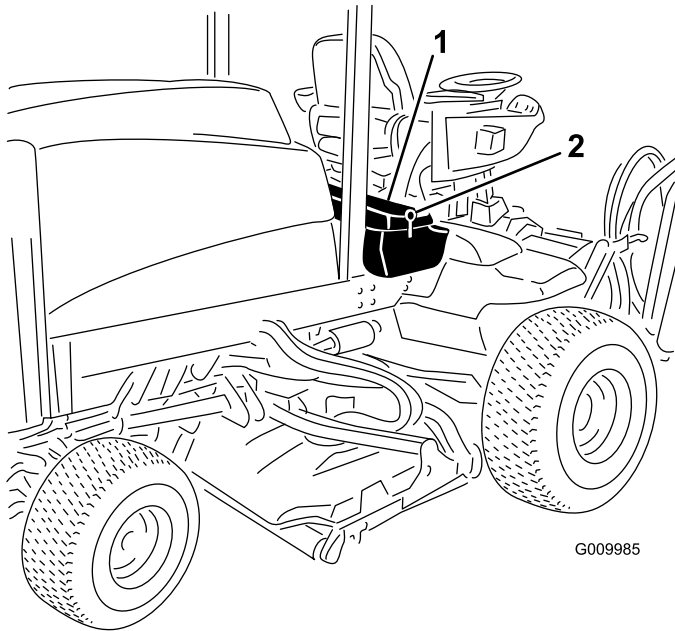


Figura 40

g009985

1. Enganche
2. Panel de la consola del operador

# Mantenimiento del sistema de transmisión

## Comprobación del par de apriete de las tuercas de las ruedas

**Intervalo de mantenimiento:** Después de las primeras 8 horas

Cada 200 horas

### ⚠ ADVERTENCIA

Si no se mantiene el par de apriete correcto de las tuercas de las ruedas, podría producirse un fallo o la pérdida de una rueda, lo que podría provocar lesiones personales.

Apriete las tuercas de las ruedas delanteras y traseras a 115-136 N·m después de 1-4 horas de operación, y otra vez después de 8 horas de operación. Luego apriételas cada 200 horas.

**Nota:** Las tuercas de las ruedas delanteras son ½-20 UNF. Las tuercas de las ruedas traseras son M12 x 1,6-6H (métrico).

## Comprobación de la holgura de las transmisiones planetarias

**Intervalo de mantenimiento:** Cada 400 horas

No debe haber holgura entre las transmisiones planetarias/ruedas de tracción (es decir, las ruedas no deben desplazarse al empujarlas o tirar de ellas en sentido paralelo al eje).

1. Aparque la máquina en una superficie nivelada, ponga el freno de estacionamiento, baje las unidades de corte, apague el motor y retire la llave.
2. Calce las ruedas traseras y eleve la parte delantera de la máquina, apoyando el eje delantero/bastidor sobre gatos fijos.

### ⚠ PELIGRO

Una máquina colocada sobre un gato es inestable y podría caerse, hiriendo a cualquier persona que se encuentre debajo.

- No arranque el motor mientras la máquina está elevado con un gato.
- Retire siempre la llave del interruptor antes de bajarse de la máquina.
- Bloquee las ruedas antes de elevar la máquina con un gato.
- Apoye la máquina sobre soportes gato.

3. Agarre una de las ruedas motrices delanteras con las manos y empuje/tire de ella en sentido paralelo al eje, observando cualquier movimiento.

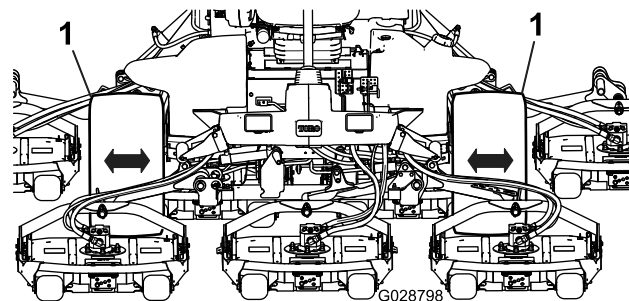


Figura 42

1. Ruedas de tracción delantera

4. Repita el paso 3 con la otra rueda motriz.
5. Si se mueve cualquiera de las ruedas, póngase en contacto con su distribuidor Toro autorizado para que reacondicione la transmisión planetaria.

## Comprobación del nivel de aceite de la transmisión planetaria

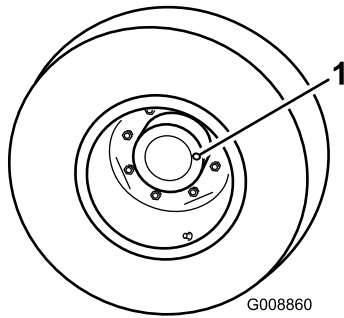
**Intervalo de mantenimiento:** Cada 400 horas

Compruebe el nivel de aceite cada 400 horas de operación o si se observan fugas externas. Utilice lubricante para engranajes SAE 85W-140 de alta calidad.

La capacidad del sistema es de aproximadamente 16 onzas (0,5 l).

1. Con la máquina en una superficie nivelada, coloque la rueda de manera que el tapón de

verificación/vaciado (Figura 43) esté en posición de las 3 o de las 9.



**Figura 43**

1. Tapón de verificación/drenaje (posición de las 3 o las 9)
- 
2. Retire el tapón de la transmisión planetaria (Figura 43). El aceite debe llegar a la parte inferior del orificio del tapón de verificación en la parte trasera del freno.
  3. Añada aceite para engranajes al orificio del planetario, si es necesario, hasta que llegue al nivel correcto. Vuelva a colocar el tapón.
  4. Repita los pasos 1–3 en el otro conjunto de engranajes.

## Cambio del aceite de la transmisión planetaria

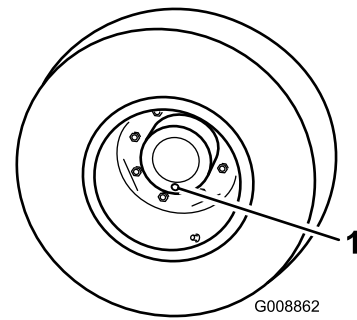
**Intervalo de mantenimiento:** Después de las primeras 200 horas

Cada 800 horas

Cada año

Cambie el aceite inicialmente después de las primeras 200 horas de operación. Luego, cambie el aceite cada 800 horas o cada año, lo que ocurra primero. Utilice lubricante para engranajes SAE 85W-140 de alta calidad.

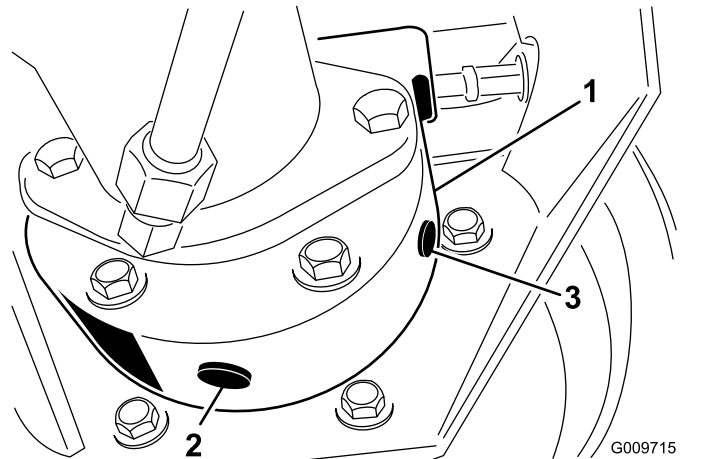
1. Con la máquina en una superficie nivelada, coloque la rueda de manera que el tapón de verificación/drenaje (Figura 44) esté en la posición de las 6.



**Figura 44**

1. Tapón de verificación/vaciado (posición de las 6)

2. Coloque un recipiente debajo del cubo de la rueda, retire el tapón y deje que se drene el aceite.
3. Coloque otro recipiente debajo del alojamiento del freno en el otro lado de la rueda (Figura 45).



**Figura 45**

1. Alojamiento de los frenos
2. Tapón de vaciado
3. Tapón de verificación

4. Retire los tapones de verificación/vaciado del alojamiento del freno y deje que se drene el aceite.
5. Cuando se haya drenado completamente el aceite, coloque el tapón inferior en el alojamiento del freno.
6. Coloque la rueda de manera que el orificio del tapón esté en posición de las 3 o de las 9 en el planetario.
7. Añada lentamente unas 0,5 litros de lubricante para engranajes SAE 85W-140 de alta calidad por el orificio de llenado del engranaje planetario (en posición de las diez o de las dos) hasta que el nivel llegue al borde inferior del orificio de verificación del alojamiento del freno. Vuelva a colocar el tapón.

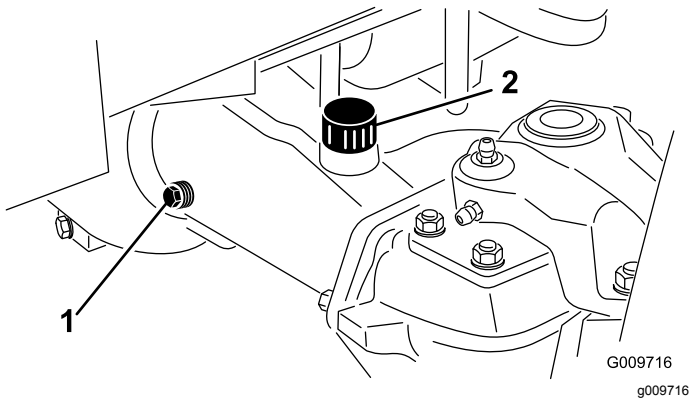
- Repita este procedimiento en el otro conjunto de engranaje planetario/freno.

## Comprobación del lubricante del eje trasero

**Intervalo de mantenimiento:** Cada 400 horas

El eje trasero se llena en fábrica con lubricante para engranajes SAE 85W-140. Compruebe el nivel de aceite antes de arrancar el motor por primera vez y luego cada 400 horas. La capacidad es de 2,4 l). Compruebe diariamente que no existen fugas.

- Coloque la máquina en una superficie nivelada.
- Retire un tapón de verificación de un extremo del eje (Figura 46) y asegúrese de que el lubricante llega al borde inferior del orificio. Si el nivel es bajo, retire el tapón de llenado (Figura 46) y añada suficiente lubricante para que el nivel llegue al borde inferior de los orificios de los tapones de verificación.



**Figura 46**

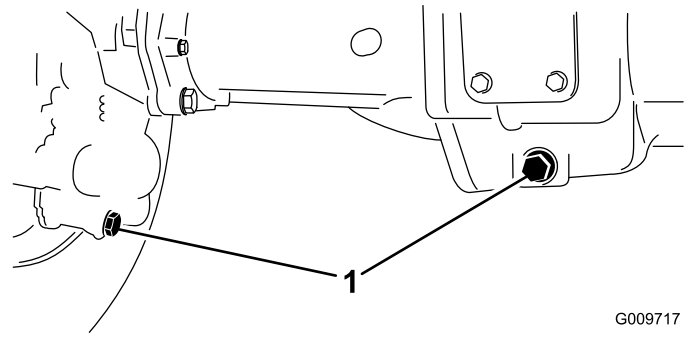
- Tapón de verificación
- Tapón de llenado

## Cambio del lubricante del eje trasero

**Intervalo de mantenimiento:** Después de las primeras 200 horas

Cada 800 horas

- Coloque la máquina en una superficie nivelada.
- Limpie la zona alrededor de los tres tapones de vaciado, uno en cada extremo y uno en el centro (Figura 47).



**Figura 47**

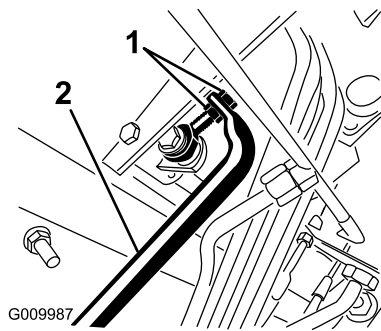
- Ubicación del tapón de vaciado

- Retire los tres tapones de verificación del nivel de aceite y el tapón de alivio del eje principal para que el aceite fluya más fácilmente.
- Retire el tapón de vaciado y deje fluir el aceite a los recipientes.
- Coloque los tapones.
- Retire un tapón de verificación y llene el eje con aproximadamente 2,4 l de lubricante para engranajes 85W-140, o hasta que el lubricante llegue al borde inferior del orificio.
- Vuelva a colocar el tapón de verificación.

## Ajuste del punto muerto de la transmisión de tracción

La máquina no debe moverse al soltar el pedal de tracción. Si se mueve, es necesario realizar un ajuste.

- Aparque la máquina en una superficie nivelada, pare el motor, ponga el control de velocidad en el intervalo BAJA y baje las unidades de corte al suelo. Pise solamente el pedal de freno derecho y ponga el freno de estacionamiento.
- Eleve con un gato la parte izquierda de la máquina hasta que la rueda delantera izquierda no toque el suelo. Coloque soportes fijos debajo de la máquina para evitar que se caiga accidentalmente.
- Arranque el motor y deje que funcione a ralentí bajo.
- Ajuste las contratueras del extremo de la varilla de la bomba con objeto de desplazar el tubo de control de la bomba hacia adelante para eliminar el movimiento de la máquina hacia adelante, o hacia atrás para eliminar el movimiento hacia atrás (Figura 48).



**Figura 48**

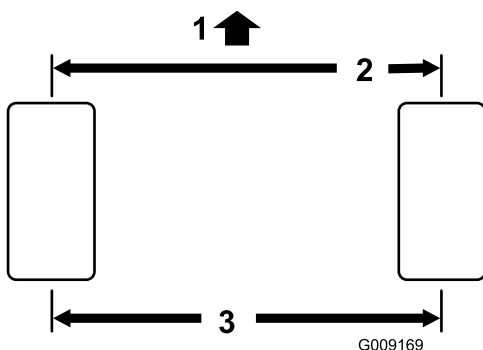
1. Varilla de la bomba de contratuercas
2. Tubo de control de la bomba

5. Cuando las ruedas dejen de girar, apriete las contratuercas para afianzar el ajuste.
6. Pare el motor y quite el freno derecho. Retire los soportes y baje la máquina al suelo del taller. Haga una prueba de conducción de la máquina para asegurarse de que no se desplace indebidamente.

## Comprobación de la convergencia de las ruedas traseras

**Intervalo de mantenimiento:** Cada 800 horas/Cada año (lo que ocurra primero)

1. Mida la distancia entre centros (a la altura del eje) en la parte delantera y trasera de los neumáticos de dirección. La distancia delantera debe ser de 3 mm menos que la trasera (Figura 49).

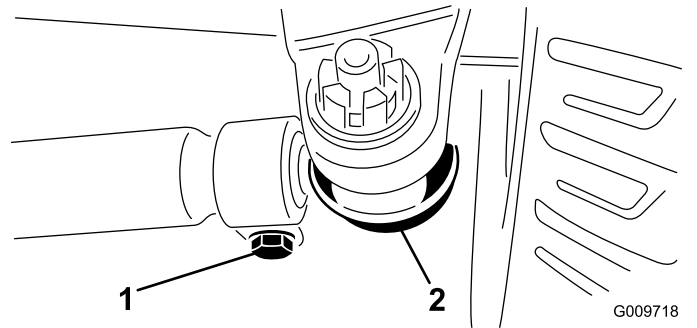


**Figura 49**

1. Parte delantera de la unidad de tracción
2. 3 mm menos que en la parte trasera del neumático
3. Distancia entre centros

2. Para ajustar, retire la chaveta y la tuerca de cualquiera de las articulaciones esféricas de la

biela (Figura 50). Retire la articulación esférica de la biela del soporte del eje.



**Figura 50**

1. Abrazadera de la biela
2. Articulación esférica de la biela

3. Afloje las abrazaderas en ambos extremos de las bielas (Figura 50).
4. Gire la articulación esférica retirada hacia dentro o hacia fuera una (1) revolución completa. Apriete la abrazadera en el extremo suelto de la biela.
5. Gire el conjunto completo de la biela en el mismo sentido (hacia dentro o hacia fuera) una (1) revolución completa. Apriete la abrazadera en el extremo conectado de la biela.
6. Instale la articulación esférica en el soporte del eje y apriete la tuerca con la presión de los dedos simplemente. Mida la convergencia.
7. Repita el procedimiento si es necesario.
8. Apriete la tuerca e instale una chaveta nueva cuando el ajuste sea correcto.

# Mantenimiento del sistema de refrigeración

## Mantenimiento del sistema de refrigeración del motor

**Intervalo de mantenimiento:** Cada vez que se utilice o diariamente

Limpe cualquier suciedad de la zona del motor, del radiador y del enfriador de aceite cada día. Limpie con más frecuencia en condiciones de mucho polvo o suciedad.

1. Desenganche y abra la rejilla trasera (Figura 51). Limpie a fondo cualquier residuo de la rejilla.

**Nota:** Para retirar la rejilla, levántela de los goznes.

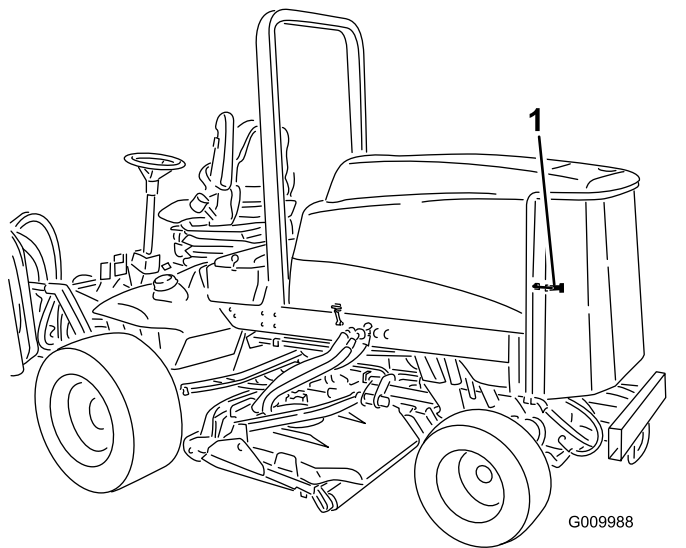


Figura 51

1. Enganche de la rejilla trasera

2. Gire los enganches (Figura 52) que sujetan el enfriador de aceite al bastidor.

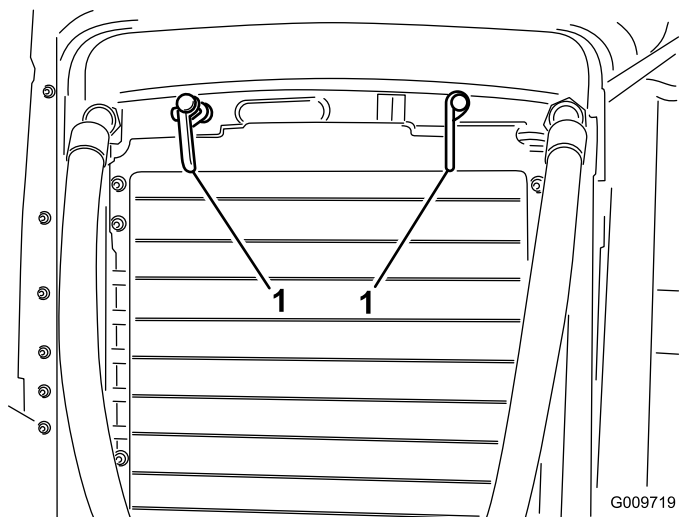


Figura 52

1. Enganches del enfriador de aceite

3. Gire el enfriador hacia atrás. Limpie a fondo ambos lados del enfriador de aceite y la zona del radiador (Figura 53) con aire comprimido. Empezando en la parte delantera, soplo los residuos hacia la parte trasera. Luego, limpie desde atrás, soplando los residuos hacia adelante. Repita este procedimiento varias veces hasta eliminar todos los residuos.

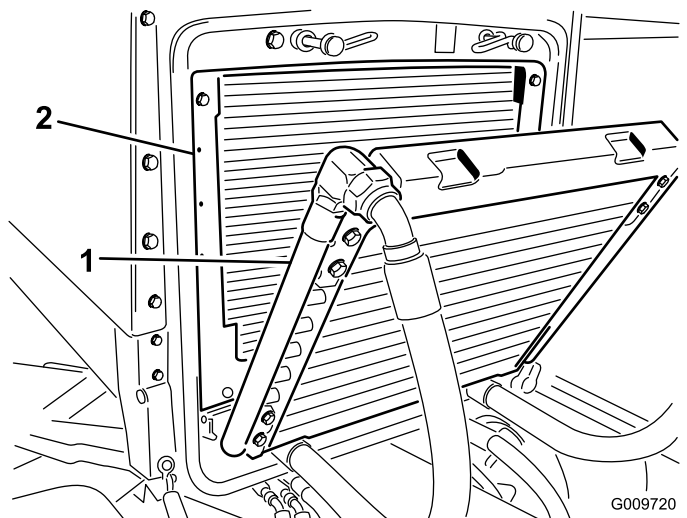


Figura 53

1. Enfriador de aceite
2. Radiador

**Importante:** Si se limpia el radiador o el enfriador de aceite con agua, pueden producirse daños prematuros a los componentes por corrosión y compactación de los residuos.

4. Gire el enfriador a su posición inicial. Fíjelo al bastidor con los enganches y cierre la rejilla.

# Mantenimiento de los frenos

## Ajuste de los frenos de servicio

Ajuste los frenos de servicio si el pedal de freno tiene más de 25 mm de holgura, o cuando los frenos no funcionan eficazmente. La holgura es la distancia que recorre el pedal de freno antes de notarse una resistencia de frenado.

1. Desengrane el enganche de bloqueo de los pedales de freno para que ambos pedales funcionen de forma independiente.
2. Para reducir la holgura de los pedales de freno, apriete los frenos:
  - A. Afloje la tuerca delantera del extremo roscado del cable de freno (Figura 54).

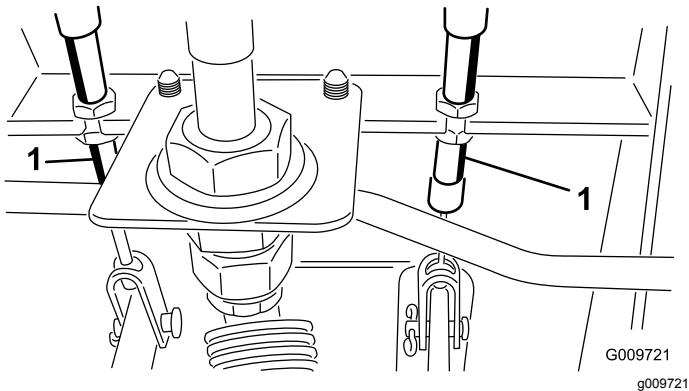


Figura 54

1. Cable del freno

- B. Apriete la tuerca trasera para mover el cable hacia atrás hasta que los pedales de freno tengan una holgura de 13 mm a 25 mm.
- C. Apriete las tuercas delanteras una vez que los frenos estén ajustados correctamente.

# Mantenimiento de las correas

## Mantenimiento de la correa del alternador

**Intervalo de mantenimiento:** Cada 100 horas

Compruebe la condición y la tensión de las correas (Figura 55) cada 100 horas de operación.

1. Una tensión correcta permitirá una desviación de 10 mm al aplicar una fuerza de 45 N a la correa, en el punto intermedio entre las poleas.
2. Si la desviación no es de 10 mm, afloje los pernos de montaje del alternador (Figura 55). Aumente o reduzca la tensión de la correa del alternador y apriete los pernos. Verifique de nuevo la desviación de la correa para asegurarse de que la tensión es la correcta.

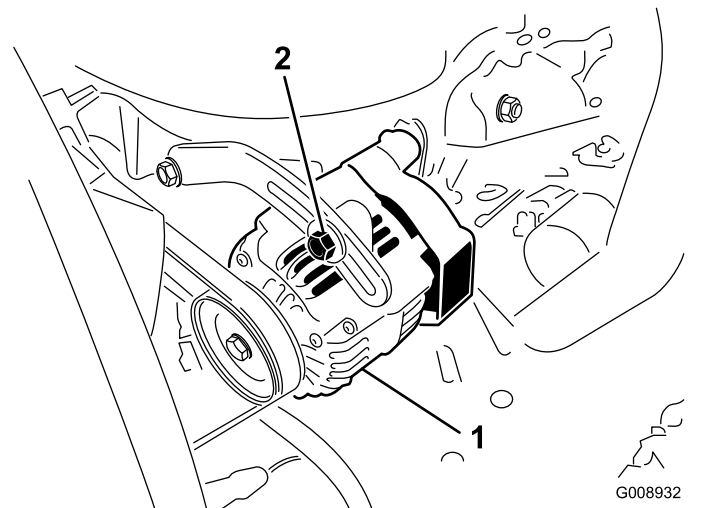


Figura 55

1. Alternador
2. Perno de montaje

# Mantenimiento del sistema hidráulico

## Cómo cambiar el fluido hidráulico

**Intervalo de mantenimiento:** Cada 800 horas

Cambie el fluido hidráulico cada 800 horas de operación, en condiciones normales. Si el aceite se contamina, póngase en contacto con su distribuidor autorizado Toro, porque el sistema debe ser purgado. El aceite contaminado tiene un aspecto lechoso o negro en comparación con el aceite limpio.

1. Pare el motor y levante el capó.
2. Desconecte la manguera de retorno de la parte inferior del depósito y deje fluir el aceite hidráulico a un recipiente grande. Conecte la manguera cuando el fluido hidráulico se haya drenado.
3. Llene el depósito con aproximadamente 7,5 galones (7,1 l) de aceite hidráulico; consulte Comprobación del aceite hidráulico.

**Importante:** Utilice solamente los aceites hidráulicos especificados. Otros aceites podrían causar daños en el sistema.

4. Coloque el tapón del depósito. Arranque el motor y utilice todos los controles hidráulicos para distribuir el aceite hidráulico por todo el sistema. Compruebe que no hay fugas, luego pare el motor.
5. Verifique el nivel de aceite y añada suficiente para que el nivel llegue a la marca FULL de la varilla. No llene demasiado.

## Cambio de los filtros hidráulicos

**Intervalo de mantenimiento:** Después de las primeras 200 horas

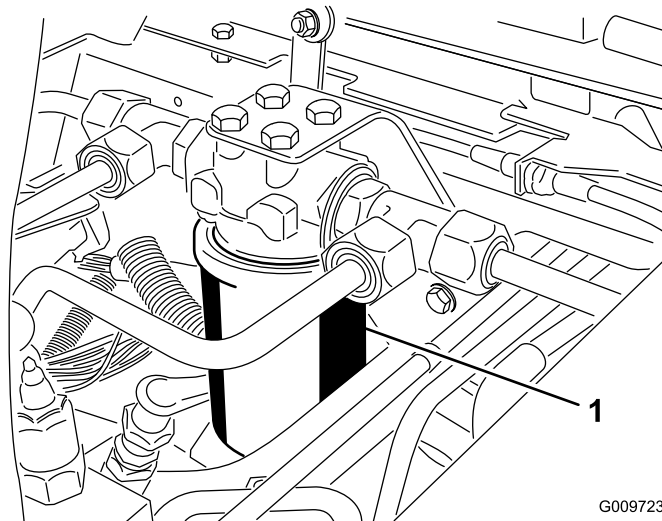
Cada 800 horas

Cambie los 2 filtros de aceite hidráulico inicialmente después de las primeras 200 horas de operación. Luego, cambie los filtros después de cada 800 horas de operación, en condiciones normales.

Utilice filtros de recambio Toro Pieza N° 94-2621 para la parte trasera (unidad de corte) de la máquina y 75-1310 para la parte delantera (carga) de la máquina.

**Importante:** El uso de cualquier otro filtro puede anular la garantía de algunos componentes.

1. Coloque la máquina en una superficie nivelada, baje las unidades de corte, pare el motor, ponga el freno de estacionamiento y retire la llave de contacto.
2. Limpie la zona de montaje del filtro. Coloque un recipiente debajo del filtro y retire el filtro (Figura 56 y Figura 57).
3. Lubrique la junta del filtro nuevo y llene el filtro de fluido hidráulico.

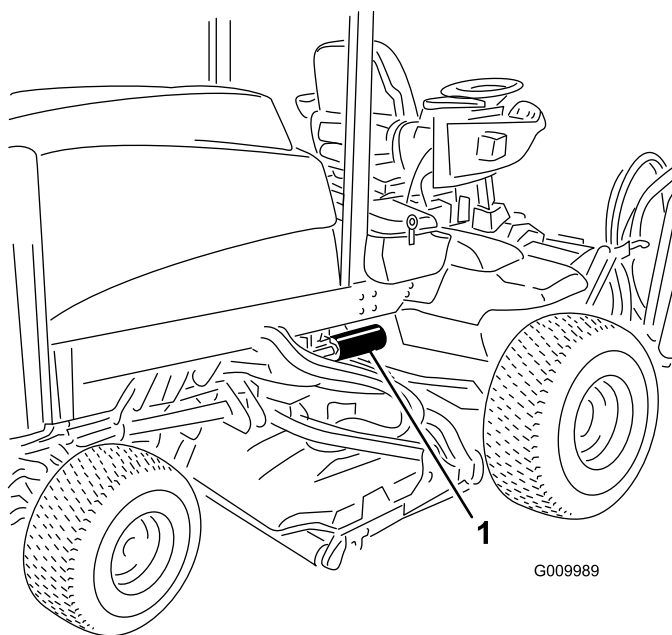


G009723

g009723

**Figura 56**

1. Filtro hidráulico



G009989

g009989

**Figura 57**

1. Filtro hidráulico
4. Asegúrese de que la zona de montaje del filtro está limpia. Enrosque el filtro nuevo hasta que la junta toque la placa de montaje, luego apriete el filtro 1/2 vuelta más.

5. Arranque el motor y déjelo funcionar durante unos dos minutos para purgar el aire del sistema. Pare el motor y compruebe que no hay fugas.

## Comprobación de los tubos y las mangueras hidráulicos

**Intervalo de mantenimiento:** Cada vez que se utilice o diariamente

Inspeccione a diario los tubos y las mangueras hidráulicos para comprobar que no tienen fugas, que no están doblados, que los soportes no están sueltos, y que no hay desgaste, elementos sueltos, o deterioro causado por agentes ambientales o químicos. Haga todas las reparaciones necesarias antes de operar la máquina.

### ⚠ ADVERTENCIA

**Las fugas de aceite hidráulico bajo presión pueden penetrar en la piel y causar lesiones.**

- **Asegúrese de que todas las líneas y mangueras hidráulicas están en buenas condiciones, y que todos los acoplamientos y accesorios del sistema hidráulico están apretados antes de aplicar presión al sistema hidráulico.**
- **Mantenga el cuerpo y las manos alejados de fugas pequeñas o boquillas que liberan fluido hidráulico a alta presión.**
- **Utilice un cartón o un papel para buscar fugas hidráulicas.**
- **Alivie de manera segura toda presión en el sistema hidráulico antes de realizar trabajo alguno en el sistema hidráulico.**
- **Busque atención médica inmediatamente si el fluido penetra en la piel.**

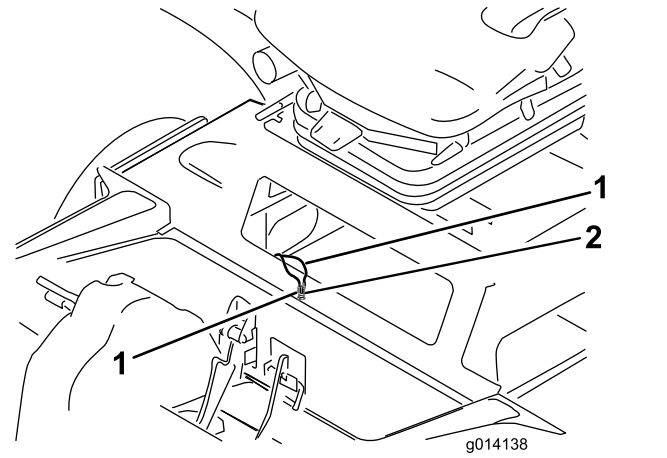
## Modificación de la configuración de los contrapesos

En diferentes periodos de la temporada de siega, o cuando varían las condiciones del césped, es posible modificar la configuración del contrapeso (elevación) para permitir que las carcasas de corte se adapten a las condiciones.

1. Coloque la máquina en una superficie nivelada, baje las carcasas de corte, pare el motor, ponga

el freno de estacionamiento y retire la llave de contacto.

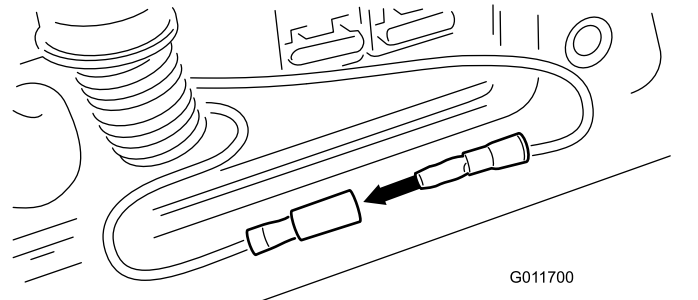
2. Retire el panel de acceso situado debajo de la parte delantera del asiento.
3. Localice los dos cables-puente taponados del contrapeso, dentro del compartimento (**Figura 58**)



**Figura 58**

1. Cables puente del contrapeso
2. Tapón de los cables

4. Con la llave en posición de DESCONECTADO, retire el tapón de los cables-puente y conecte los dos cables entre sí (**Figura 59**).



**Figura 59**

5. Gire la llave de contacto a CONECTADO, pero NO ARRANQUE la máquina.
6. La configuración actual del contrapeso parpadeará en el indicador diagnóstico. El sistema permite 3 configuraciones diferentes.
7. La configuración del contrapeso se modifica usando el interruptor central de Elevación/Bajada. Para modificar la configuración del contrapeso, siga estos pasos:
  - Mueva el interruptor hacia adelante a la posición de bajada y suéltelo para bajar el contrapeso, aumentando así el peso efectivo de cada carcasa de corte sobre el césped.

# Limpieza

## Mantenimiento del silenciador/parachispas

**Intervalo de mantenimiento:** Cada 200 horas

Limpie la acumulación de hollín del silenciador cada 200 horas de operación.

1. Retire el tapón del orificio de limpieza, situado en la parte inferior del silenciador.

### **⚠ CUIDADO**

**El silenciador puede estar caliente y podría producir lesiones.**

**Tenga cuidado al trabajar cerca del silenciador.**

2. Arranque el motor. Tapone la salida normal del silenciador con un bloque de madera o una chapa metálica para forzar la salida de gases por el orificio de limpieza. Siga bloqueando la salida hasta que ya no salgan depósitos de hollín por el orificio.

### **⚠ CUIDADO**

**No se ponga delante del orificio de limpieza.**

**Lleve siempre gafas de seguridad.**

3. Pare el motor y vuelva a colocar el tapón.

- Mueva el interruptor hacia atrás a la posición de elevación y suéltelo para elevar el contrapeso, reduciendo así el peso efectivo de cada carcasa de corte sobre el césped.
  - Cuando suelte el interruptor, el indicador diagnóstico parpadeará con la nueva configuración del contrapeso (1, 2, ó 3).
8. Cuando haya obtenido el ajuste deseado, gire la llave a la posición de Desconectado.
  9. Desconecte los cables-puente, instale el tapón en los cables y coloque los cables en el compartimento.
  10. Vuelva a colocar la tapa de acceso.

**Nota:** No es posible poner la máquina en marcha en el modo de ajuste del contrapeso. Cuando termine de modificar la configuración, mueva la máquina a una zona de pruebas y haga funcionar la máquina con el nuevo ajuste. El nuevo ajuste del contrapeso puede modificar la altura de corte real.

# Almacenamiento

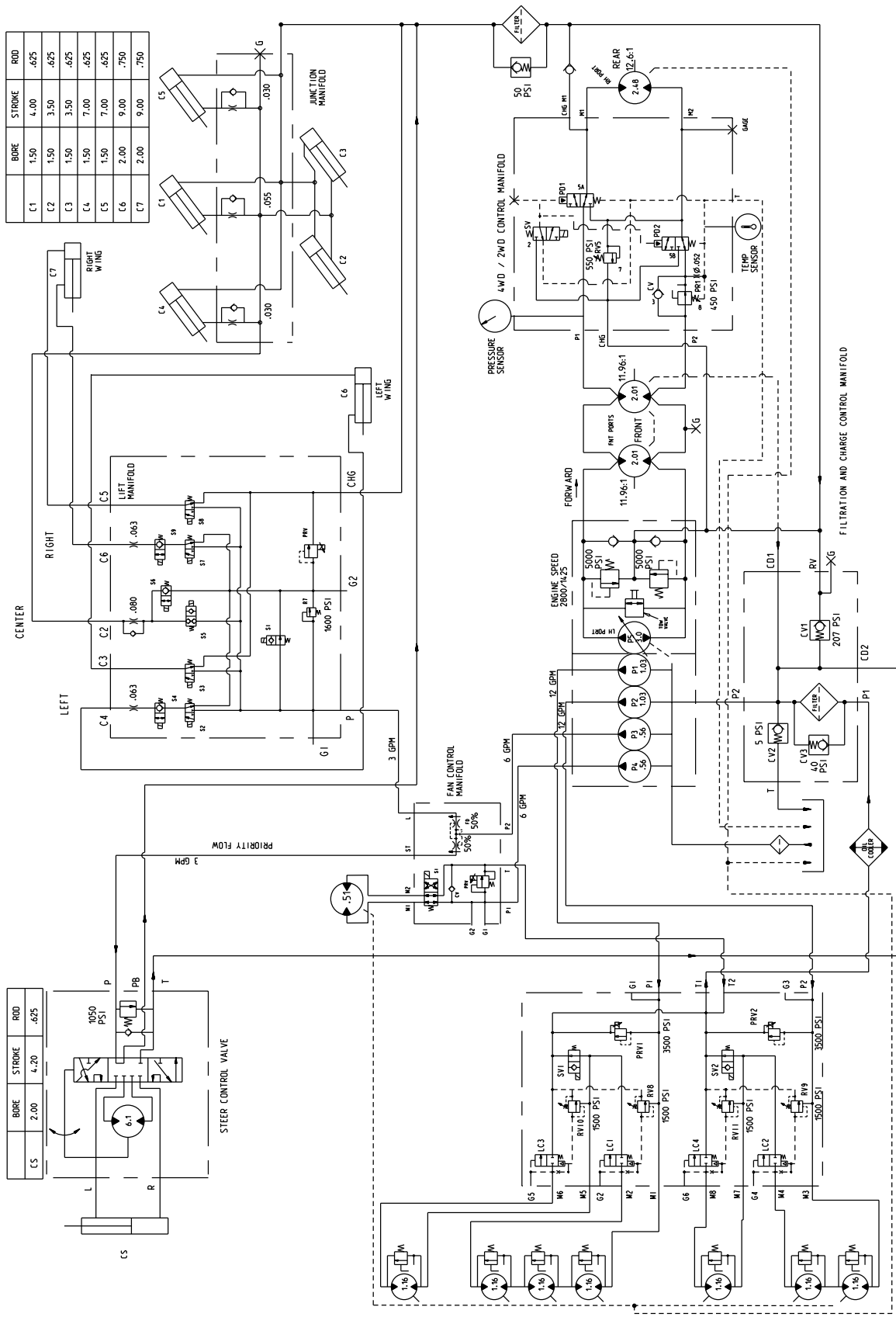
## Unidad de tracción

1. Limpie a fondo la unidad de tracción, las unidades de corte y el motor.
2. Compruebe la presión de los neumáticos; consulte Comprobación de la presión de los neumáticos.
3. Compruebe que no hay holgura en ningún cierre, apretándolos si es necesario.
4. Aplique grasa o aceite a todos los engrasadores y de pivote. Limpie cualquier exceso de lubricante.
5. Lije suavemente y aplique pintura de retoque a cualquier zona pintada que esté rayada, desconchada u oxidada. Repare cualquier desperfecto de la carrocería.
6. Preparación de la batería y los cables:
  - A. Retire los terminales de los bornes de la batería.
  - B. Limpie la batería, los terminales y los bornes con un cepillo de alambre y una solución de bicarbonato.
  - C. Aplique una capa de grasa Grafo 112X (No. de Pieza Toro 505-47) o de vaselina a los terminales de los cables y a los bornes de la batería para evitar la corrosión.
  - D. Recargue la batería lentamente durante 24 horas cada 60 días para evitar el sulfatado de plomo de la batería.
7. Enganche los cierres de transporte (Groundsmaster 4700–D únicamente).
8. Realice una limpieza y un mantenimiento completos del conjunto del limpiador de aire.
9. Selle la entrada del limpiador de aire y la salida del tubo de escape con cinta impermeabilizante.
10. Compruebe el anticongelante y añada una solución al 50 % de agua y anticongelante de etilenglicol según sea necesario dependiendo de la temperatura mínima prevista para su zona.

## Motor

1. Vacíe el aceite de motor del cárter y coloque el tapón de vaciado.
2. Retire y deseche el filtro de aceite. Instale un filtro de aceite nuevo.
3. Rellene el cárter con 9,5 l de aceite de motor SAE 15W-40 CH-4, CI-4 o superior.
4. Arranque el motor y déjelo funcionar a velocidad de ralentí durante aproximadamente dos minutos.
5. Pare el motor.
6. Enjuague el depósito de combustible con combustible diésel limpio y nuevo.
7. Fije todos los elementos del sistema de combustible.

# Esquemas



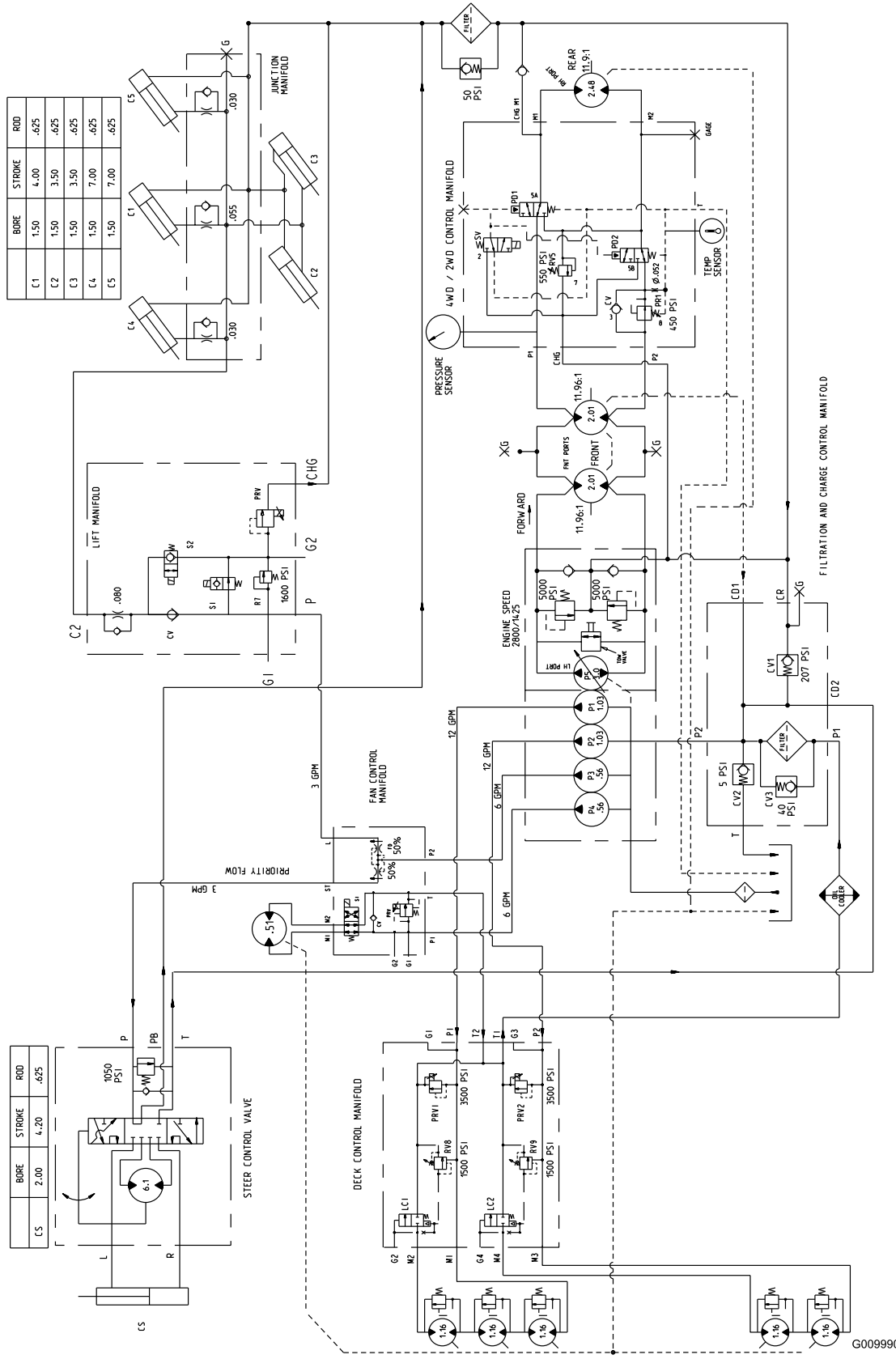
BORE	STROKE	ROD	
C1	1.50	4.00	.625
C2	1.50	3.50	.625
C3	1.50	3.50	.625
C4	1.50	7.00	.625
C5	1.50	7.00	.625
C6	2.00	9.00	.750
C7	2.00	9.00	.750

BORE	STROKE	ROD	
C5	2.00	4.20	.625

G009991

Esquema hidráulico - Groundsmaster 4700 (Rev. A)

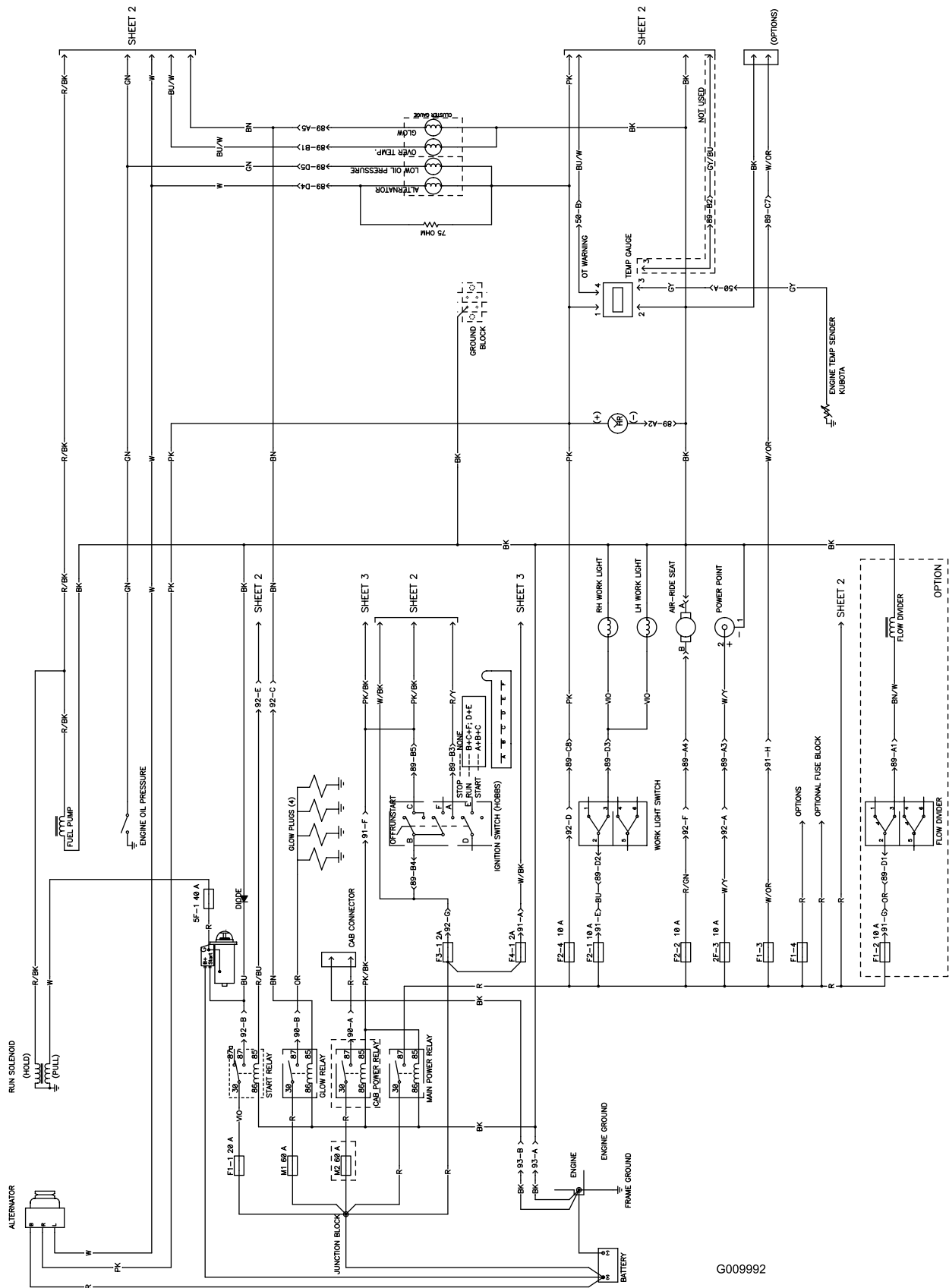
g009991



G009990

Esquema hidráulico - Groundmaster 4500 (Rev. A)

g009990

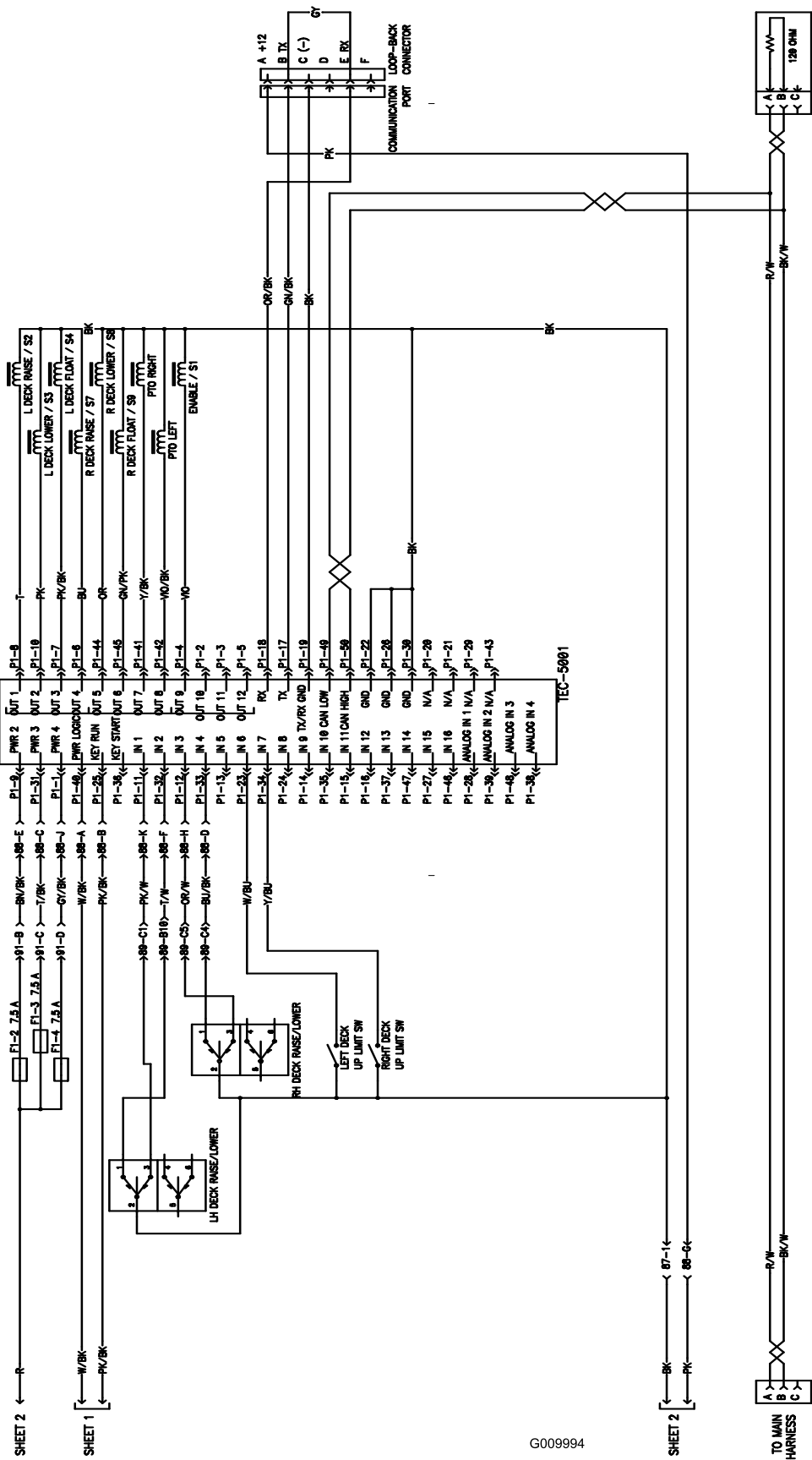


G009992

Esquema eléctrico (Rev. A)

g009992





Esquema eléctrico (Rev. A)

G009994

g009994



**Notas:**



# La garantía Toro de cobertura total

## Una garantía limitada

### Condiciones y productos cubiertos

The Toro Company y su afiliada, Toro Warranty Company, bajo un acuerdo entre sí, garantizan conjuntamente su producto Toro Commercial ("Producto") contra defectos de materiales o mano de obra durante dos años o 1500 horas de operación\*, lo que ocurra primero. Esta garantía es aplicable a todos los productos exceptuando los Aireadores (estos productos tienen otras garantías). Cuando exista una condición cubierta por la garantía, repararemos el Producto sin coste alguno para usted, incluyendo diagnóstico, mano de obra, piezas y transporte. El periodo de la garantía empieza en la fecha en que el Producto es entregado al comprador original al por menor. \* Producto equipado con contador de horas.

### Instrucciones para obtener asistencia bajo la garantía

Usted es responsable de notificar al Distribuidor de Commercial Products o al Concesionario Autorizado de Commercial Products al que compró el Producto tan pronto como exista una condición cubierta por la garantía, en su opinión. Si usted necesita ayuda para localizar a un Distribuidor de Commercial Products o a un Concesionario Autorizado, o si tiene alguna pregunta sobre sus derechos o responsabilidades bajo la garantía, puede dirigirse a:

Toro Commercial Products Service Department  
Toro Warranty Company  
8111 Lyndale Avenue South  
Bloomington, MN 55420-1196, EE. UU.  
  
952-888-8801 u 800-952-2740  
E-mail: commercial.warranty@toro.com

### Responsabilidades del Propietario

Como propietario del Producto, usted es responsable del mantenimiento y los ajustes requeridos que figuran en su *manual de operador*. El no realizar el mantenimiento y los ajustes obligatorios puede dar pie a la negación de una reclamación bajo la garantía.

### Elementos y condiciones no cubiertos

No todos los fallos o averías de productos que se producen durante el periodo de garantía son defectos de materiales o de mano de obra. Esta garantía no cubre:

- Los fallos o averías del Producto que se producen como consecuencia del uso de piezas de repuesto que no sean de la marca Toro, o de la instalación y el uso de accesorios o productos adicionales o modificados que no sean de la marca Toro. Estos artículos pueden tener garantía propia ofrecida por su fabricante.
- Los fallos del Producto que se produzcan como resultado de no realizar el mantenimiento y/o los ajustes recomendados. Las reclamaciones bajo la garantía pueden ser denegadas si no se mantiene adecuadamente el producto Toro con arreglo al mantenimiento recomendado incluido en el *manual del operador*.
- Los fallos producidos como consecuencia de la operación del Producto de manera abusiva, negligente o temeraria.
- Piezas sujetas a consumo durante el uso, a menos que se demuestre que son defectuosas. Algunos ejemplos de piezas que se consumen o gastan durante la operación normal del Producto incluyen, pero no se limitan a, forros y pastillas de freno, forros de embrague, cuchillas, molinetes, rodillos y sus cojinetes (sellados o engrasables), contracuchillas, bujías, ruedas giratorias y sus cojinetes, neumáticos, filtros, correas, y determinados componentes de pulverizadores tales como diafragmas, boquillas, válvulas de retención, etc.
- Fallos producidos por influencia externa. Las condiciones que se consideran como influencia externa incluyen pero no se limitan a condiciones meteorológicas, prácticas de almacenamiento, contaminación, el uso de combustibles, refrigerantes, lubricantes, aditivos, fertilizantes, agua o productos químicos no autorizados, etc.
- Fallos o problemas de rendimiento debidos al uso de combustibles (p.ej. gasolina, diésel o biodiésel) que no cumplen las normas industriales correspondientes.

### Países fuera de Estados Unidos o Canadá

Los clientes que compraron productos Toro exportados de los Estados Unidos o Canadá deben ponerse en contacto con su Distribuidor Toro para obtener pólizas de garantía para su país, provincia o estado. Si por cualquier razón usted no está satisfecho con el servicio ofrecido por su distribuidor, o si tiene dificultad en obtener información sobre la garantía, póngase en contacto con el importador Toro.

- Ruido, vibraciones, desgaste y deterioro normales.
- El "desgaste normal" incluye, pero no se limita a, desperfectos en los asientos debidos a desgaste o abrasión, desgaste de superficies pintadas, pegatinas o ventanas rayadas, etc.

### Piezas

Las piezas cuya sustitución está prevista como mantenimiento requerido están garantizadas hasta la primera sustitución programada de dicha pieza. Las piezas sustituidas bajo esta garantía están cubiertas durante el periodo de la garantía original del producto y pasan a ser propiedad de Toro. Toro tomará la decisión final de reparar o sustituir cualquier pieza o conjunto. Toro puede utilizar piezas remanufacturadas en las reparaciones efectuadas bajo esta garantía.

### Garantía de las baterías de ciclo profundo y de iones de litio:

Las baterías de ciclo profundo y de iones de litio producen un determinado número total de kilovatios-hora durante su vida. Las técnicas de uso, recarga y mantenimiento pueden alargar o acortar la vida total de la batería. A medida que se consuman las baterías de este producto, se irá reduciendo paulatinamente la cantidad de trabajo útil entre intervalos de carga, hasta que la batería se desgaste del todo. La sustitución de baterías que se han desgastado debido al consumo normal es responsabilidad del propietario del producto. Puede ser necesario sustituir las baterías, por cuenta del propietario, durante el periodo normal de garantía. Nota: (batería de iones de litio solamente): Una batería de iones de litio tiene una garantía prorrateada de piezas únicamente, empezando en el año 3 hasta el año 5, basada en el tiempo de uso y los kilovatios-hora consumidos. Consulte el *manual del operador* si desea más información.

### El mantenimiento corre por cuenta del propietario

La puesta a punto del motor, la lubricación, la limpieza y el abrillantado, la sustitución de filtros y refrigerante, y la realización del mantenimiento recomendado son algunas de las tareas de revisión normales que requieren los productos Toro y que corren por cuenta del propietario.

### Condiciones Generales

La reparación por un Distribuidor o Concesionario Autorizado Toro es su único remedio bajo esta garantía.

**Ni The Toro Company ni Toro Warranty Company son responsables de daños indirectos, incidentales o consecuentes en conexión con el uso de los productos Toro cubiertos por esta garantía, incluyendo cualquier coste o gasto por la provisión de equipos de sustitución o servicio durante periodos razonables de mal funcionamiento o no utilización hasta la terminación de las reparaciones bajo esta garantía. Salvo la garantía de emisiones citada a continuación, en su caso, no existe otra garantía expresa. Cualquier garantía implícita de mercantilidad y adecuación a un uso determinado queda limitada a la duración de esta garantía expresa.**

Algunos estados no permiten exclusiones de daños incidentales o consecuentes, ni limitaciones sobre la duración de una garantía implícita, de manera que las exclusiones y limitaciones arriba citadas pueden no serle aplicables a usted. Esta garantía le otorga a usted derechos legales específicos; es posible que usted tenga otros derechos que varían de un estado a otro.

### Nota respecto a la garantía del motor:

Es posible que el Sistema de Control de Emisiones de su Producto esté cubierto por otra garantía independiente que cumpla los requisitos establecidos por la U.S. Environmental Protection Agency (EPA) y/o el California Air Resources Board (CARB). Las limitaciones horarias estipuladas anteriormente no son aplicables a la Garantía del Sistema de Control de Emisiones. Si desea más información, consulte la Declaración de Garantía de Control de Emisiones del Motor proporcionada con su producto o incluida en la documentación del fabricante del motor