



Count on it.

Form No. 3434-141 Rev A

Bedienungsanleitung

Groundsmaster® 4500-D oder 4700-D Zugmaschine

Modellnr. 30857—Seriennr. 310000501 und höher

Modellnr. 30858—Seriennr. 310000501 und höher



Dieses Produkt entspricht allen relevanten europäischen Richtlinien; weitere Angaben finden Sie in den produktspezifischen Konformitätsbescheinigungen.

WARNUNG:

KALIFORNIEN

Warnung zu Proposition 65

Die Dieselauspuffgase und einige Bestandteile, wirken laut den Behörden des Staates Kalifornien krebserregend, verursachen Geburtsschäden und andere Defekte des Reproduktionssystems.

Da Sie in einigen Regionen aufgrund von Gemeinde-, Landes- oder Bundesvorschriften einen Funkenfänger an der Auspuffanlage verwenden müssen, ist ein Funkenfänger im Auspuff integriert.

Originalfunkenfänger von Toro sind vom USDA Forestry Service zugelassen.

Wichtig: Der Motor hat einen Funkenfänger an der Auspuffanlage. Entsprechend dem California Public Resource Code Section 4442 ist der Einsatz des Motors in bewaldeten oder bewachsenen Gebieten ohne richtig gewarteten und funktionsfähigen Funkenfänger oder ohne einen Motor verboten, der nicht für die Brandvermeidung geschützt, ausgerüstet und gewartet ist. Andere Länder oder Staaten haben u. U. ähnliche Gesetze.

Die Zündanlage entspricht dem kanadischen Standard ICES-002.

Die beiliegende *Motoranleitung* enthält Angaben zu den Emissionsbestimmungen der US Environmental Protection Agency (EPA) und den Kontrollvorschriften von Kalifornien zu Emissionsanlagen, der Wartung und Garantie. Sie können einen Ersatz beim Motorhersteller anfordern.

Einführung

Dieser Aufsitzrasenmäher mit Sichelmesser sollte nur von geschulten Lohnarbeitern in gewerblichen Anwendungen eingesetzt werden. Er ist hauptsächlich für das Mähen von Gras auf gepflegten Grünflächen in Parkanlagen, Golfplätzen, Sportplätzen und öffentlichen Anlagen gedacht. Der Rasenmäher ist nicht für das Schneiden von Büschen, für das

Mähen von Gras oder anderer Anpflanzungen entlang öffentlicher Verkehrswege oder für den landwirtschaftlichen Einsatz gedacht.

Lesen Sie diese Informationen sorgfältig durch, um sich mit dem ordnungsgemäßen Einsatz und der Wartung des Geräts vertraut zu machen und Verletzungen und eine Beschädigung des Geräts zu vermeiden. Sie tragen die Verantwortung für einen ordnungsgemäßen und sicheren Einsatz des Geräts.

Wenden Sie sich hinsichtlich Informationen zu Produkten und Zubehör sowie Angaben zu Ihrem örtlichen Vertragshändler oder zur Registrierung des Produktes direkt an Toro unter www.Toro.com.

Wenden Sie sich an den Toro-Vertragshändler oder Kundendienst, wenn Sie eine Serviceleistung, Originalersatzteile von Toro oder weitere Informationen benötigen. Haben Sie dafür die Modell- und Seriennummern der Maschine griffbereit. In **Bild 1** wird der Standort der Modell- und Seriennummern am rechten vorderen Rahmen des Produkts angegeben. Tragen Sie hier bitte die Modell- und Seriennummern des Geräts ein.

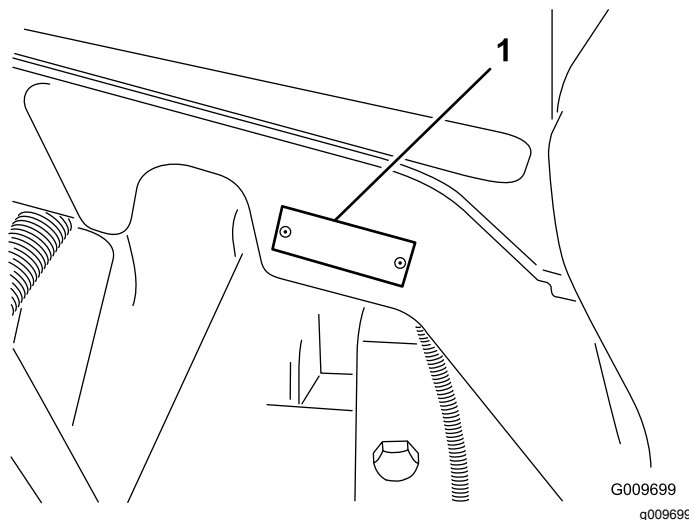


Bild 1

1. Typenschild mit Modell- und Seriennummer

Modellnr. _____

Seriennr. _____

In dieser Anleitung werden potenzielle Gefahren angeführt, und Sicherheitsmeldungen werden vom Sicherheitswarnsymbol (**Bild 2**) gekennzeichnet, das auf eine Gefahr hinweist, die zu schweren oder tödlichen Verletzungen führen kann, wenn Sie die empfohlenen Sicherheitsvorkehrungen nicht einhalten.



Bild 2

g000502

1. Sicherheitswarnsymbol.

In dieser Anleitung werden zwei weitere Begriffe zur Hervorhebung von Informationen verwendet. **Wichtig** weist auf spezielle mechanische Informationen hin, und **Hinweis** hebt allgemeine Informationen hervor, die Ihre besondere Beachtung verdienen.

Inhalt

Sicherheit	4
Sichere Betriebspraxis	4
Sicherheit beim Einsatz von Toro	
Rasentraktoren	6
Schalleistungspegel	7
Schalldruckpegel	7
Vibrationsniveau	7
Sicherheits- und Bedienungsschilder	9
Einrichtung	13
1 Auswechseln des Warnaufklebers für	
CE-Konformität	14
2 Montage des Motorhaubenriegels (nur	
CE).....	14
3 Einbauen des Gasbedienungsanschlags	
für CE-Konformität beim Einbauen der	
optionalen Hochhubmesser	15
4 Einfetten der Maschine	15
5 Prüfen der Ölstände	16
Produktübersicht	16
Bedienelemente	16
Technische Daten	20
Zugmaschine – technische Angaben	20
Anbaugeräte, Zubehör	20
Betrieb	21
Prüfen des Motorölstands	21
Prüfen des Kühlsystems	22
Betanken	22
Prüfen des Hydrauliköls	24
Prüfen des Reifendrucks	25
Anlassen und Abstellen des Motors	25
Prüfen der Sicherheitsschalter	26
Schieben oder Abschleppen der	
Maschine	26
Hebepunkte	27
Vergurtungsstellen	27
Betriebsmerkmale	27
Verwenden des Motorkühlventilator-	
Schalters	28
Betriebshinweise	28
Wartung	30
Empfohlener Wartungsplan	30

Checkliste – tägliche Wartungsmaßnah-	
men	31
Wartungsintervall-Tabelle	32
Verfahren vor dem Ausführen von	
Wartungsarbeiten	33
Entfernen der Motorhaube	33
Schmierung	33
Einfetten der Lager und Büchsen	33
Warten des Motors	35
Warten des Luftfilters	35
Warten des Motoröls und Filters	36
Einstellen des Gaszugs	37
Warten der Kraftstoffanlage	37
Kraftstofftank	37
Kraftstoffleitungen und Anschlüsse	37
Warten des Wasserabscheiders	38
Gitter für den Kraftstoffaufnahme-	
schlauch	38
Entlüften der Injektoren	38
Warten der elektrischen Anlage	39
Laden und Anschließen der Batterie	39
Batteriepflege	40
Sicherungen	41
Warten des Antriebssystems	42
Prüfen des Drehmoments der	
Radmutter	42
Prüfen des Spiels am Ende in den	
Planetengetrieben	42
Prüfen des Ölstands im Planetenge-	
triebe	42
Wechseln des Öls im Planetengetriebe	43
Prüfen des Schmierstoffs in der	
Hinterachse	43
Wechseln des Schmierstoffs in der	
Hinterachse	44
Einstellen der Leerlaufstellung für den	
Fahrantrieb	44
Prüfen der Vorspur der Hinterräder	45
Warten der Kühlanlage	46
Reinigen der Motorkühlanlage	46
Warten der Bremsen	47
Einstellen der Betriebsbremsen	47
Warten der Riemen	47
Warten des Lichtmaschinen-Treibrie-	
mens	47
Warten der Hydraulikanlage	48
Wechseln des Hydrauliköls	48
Wechseln des Hydraulikölfilters	48
Prüfen der Hydraulikleitungen und	
-schläuche	49
Ändern der Gegengewichteinstellungen	49
Reinigung	50
Warten des Funkenfänger-Schalldämp-	
fers	50
Einlagerung	51
Zugmaschine	51
Motor	51
Schaltbilder	52

Sicherheit

Diese Maschine entspricht zum Zeitpunkt der Herstellung den Anforderungen des CEN-Standards EN 836:1997 (bei Anbringung der entsprechenden Aufkleber) und ANSI B71.4:2004 oder übertrifft diese sogar.

Eine fehlerhafte Bedienung oder Wartung durch den Benutzer oder Besitzer kann Verletzungen zur Folge haben. Diese Sicherheitshinweise sollen dabei helfen, das Verletzungsrisiko zu reduzieren. Achten Sie immer auf das Warnsymbol. Es bedeutet VORSICHT, WARNUNG oder GEFAHR – Sicherheitshinweis. Wenn der Hinweis nicht beachtet wird, kann es zu schweren oder tödlichen Verletzungen kommen.

Sichere Betriebspraxis

Die folgenden Anweisungen wurden dem CEN-Standard EN 836:1997, dem ISO-Standard 5395:1990 und dem ANSI-Standard B71.4-2004 entnommen.

Schulung

- Lesen Sie die Bedienungsanleitung und weiteres Schulungsmaterial gründlich durch. Machen Sie sich mit den Bedienelementen, Sicherheitsschildern und der korrekten Anwendung des Geräts vertraut.
- Wenn der Benutzer oder Mechaniker nicht die für diese Anleitung verwendete Sprache versteht, muss der Eigentümer dieses Material erläutern.
- Lassen Sie den Rasenmäher nie von Kindern oder Personen bedienen oder warten, die mit diesen Anweisungen nicht vertraut sind. Örtliche Vorschriften schränken u. U. das Mindestalter von Bedienern ein.
- Mähen Sie nie, wenn sich Personen, insbesondere Kinder oder Haustiere, in der Nähe aufhalten.
- Bedenken Sie immer, dass der Bediener die Verantwortung für Unfälle oder Gefahren gegenüber anderen und ihrem Eigentum trägt.
- Nehmen Sie nie Beifahrer mit.
- Alle Fahrer und Mechaniker müssen sich um eine professionelle und praktische Schulung bemühen. Der Besitzer ist für die Schulung der Bediener verantwortlich. Die Ausbildung muss Folgendes hervorheben:
 - Die Bedeutung von Vorsicht und Konzentration bei der Arbeit mit Aufsitzrasenmähern;
 - Die Kontrolle über einen Rasentraktor, der an einer Hanglage rutscht, lässt sich nicht durch den Einsatz der Bremse wiedergewinnen.

Kontrollverlust ist meistens auf Folgendes zurückzuführen:

- ◇ Unzureichende Bodenhaftung.
- ◇ Zu hohe Geschwindigkeit.
- ◇ Unzureichendes Bremsen.
- ◇ Das Gerät eignet sich nicht für den Einsatz
- ◇ Mangelhafte Beachtung des Bodenzustands, insbesondere an Gefällen;

- Der Besitzer/Benutzer ist für eigene Unfälle, Verletzungen und Sachschäden sowie für die von Dritten verantwortlich und kann diese verhindern.

Vorbereitung

- Tragen Sie beim Mähen immer feste Schuhe, lange Hosen, einen Schutzhelm, Schutzbrillen und einen Gehörschutz. Langes Haar, lose Kleidungsstücke und Schmuck können sich in beweglichen Teilen der Maschine verfangen. Fahren Sie die Maschine nie barfuß oder mit Sandalen.
- Untersuchen Sie den Arbeitsbereich der Maschine gründlich und entfernen Sie alle Gegenstände, die von der Maschine aufgeworfen werden könnten.
- Warnung: Kraftstoff ist leicht entflammbar. Befolgen Sie die nachstehenden Sicherheitsvorkehrungen:
 - Bewahren Sie Kraftstoff nur in zugelassenen Vorratskanistern auf.
 - Betanken Sie nur im Freien, und rauchen Sie dabei nie.
 - Betanken Sie die Maschine, bevor Sie den Motor anlassen. Entfernen Sie nie den Tankdeckel oder füllen Kraftstoff ein, wenn der Motor läuft oder noch heiß ist.
 - Versuchen Sie nie, wenn Kraftstoff verschüttet wurde, den Motor zu starten. Schieben Sie die Maschine vom verschütteten Kraftstoff weg und vermeiden Sie offene Flammen, bis die Verschüttung verdunstet ist.
 - Schrauben Sie den Tank- und Benzinkanisterdeckel wieder fest auf.
- Tauschen Sie defekte Schalldämpfer bzw. Auspuffe aus.
- Begutachten Sie das Gelände, um das notwendige Zubehör und die Anbaugeräte zu bestimmen, die zur korrekten und sicheren Durchführung der Arbeit erforderlich sind. Verwenden Sie nur vom Hersteller zugelassene Zubehör und Anbaugeräte.
- Stellen Sie sicher, dass die Sitzkontaktschalter, Sicherheitsschalter und Schutzbleche vorhanden

sind und einwandfrei funktionieren. Nehmen Sie die Maschine nur in Betrieb, wenn diese richtig funktionieren.

Betrieb

- Lassen Sie den Motor nie in unbelüfteten Räumen laufen, da sich dort gefährliche Kohlenmonoxidgase ansammeln können.
- Mähen Sie nur bei Tageslicht oder guter künstlicher Beleuchtung.
- Kuppeln Sie, bevor Sie versuchen, den Motor zu starten, alle Anbaugeräte aus, schalten auf Neutral und aktivieren die Feststellbremse.
- Halten Sie Hände und Füße von sich drehenden Teilen fern. Bleiben Sie immer von der Auswurföffnung fern.
- Denken Sie daran, dass ein Gefälle nie sicher ist. Fahren Sie an Grashängen besonders vorsichtig. So vermeiden Sie ein Überschlagen:
 - Stoppen oder starten Sie beim Hangauf-/Hangabfahren nie plötzlich.
 - Halten Sie die Geschwindigkeit an Hängen und in engen Kurven niedrig.
 - Achten Sie auf Buckel und Kuhlen und andere versteckte Gefahrenstellen.
 - Mähen Sie nie quer zum Hang, es sei denn, der Rasenmäher wurde speziell für diesen Zweck konstruiert.
 - Verwenden Sie Gegengewichte oder Radballast, wenn dies in der Bedienungsanleitung empfohlen wird.
- Achten Sie auf Kuhlen und andere versteckte Gefahrenstellen im Gelände.
- Achten Sie beim Überqueren und in der Nähe von Straßen auf den Verkehr.
- Stoppen Sie das Drehen der Schnittmesser, bevor Sie grasfreie Oberflächen überqueren.
- Setzen Sie den Rasenmäher nie mit beschädigten Schutzvorrichtungen, -schildern und ohne angebrachte Sicherheitsvorrichtungen ein. Stellen Sie sicher, dass alle Sicherheitsschalter montiert, richtig eingestellt und funktionsfähig sind.
- Verändern Sie nie die Einstellung des Motordrehzahlreglers, und überdrehen Sie niemals den Motor. Durch das Überdrehen des Motors steigt die Verletzungsgefahr.
- Bevor Sie den Fahrersitz verlassen:
 - Halten Sie auf einer ebenen Fläche an.
 - Kuppeln Sie die Zapfwelle aus und senken Sie die Anbaugeräte ab.
 - Aktivieren Sie die Feststellbremse.
 - Stellen Sie den Motor ab und ziehen Sie den Zündschlüssel ab.

Wichtig: Lassen Sie den Motor für 5 Minuten im Leerlauf laufen, bevor Sie ihn nach einem Einsatz unter voller Last ausschalten. Ansonsten können Probleme mit dem Turboauflader entstehen.

- Stellen Sie den Motor ab
 - Vor dem Tanken.
 - Vor dem Einstellen der Höhe.
 - Vor dem Entfernen von Verstopfungen.
 - Vor dem Prüfen, Reinigen oder Warten des Rasenmähers;
 - Nach dem Kontakt mit einem fremden Objekt, oder wenn abnormale Vibrationen auftreten. Untersuchen Sie den Rasenmäher auf Schäden und führen die notwendigen Reparaturen durch, bevor Sie ihn erneut starten und in Betrieb nehmen.
- Geben Sie weniger Gas, während der Motor ausläuft.
- Berühren Sie die Schneideinheiten nicht mit den Händen und Füßen.
- Schauen Sie hinter sich und nach unten, um vor dem Rückwärtsfahren sicherzustellen, dass der Weg frei ist.
- Fahren Sie beim Wenden und beim Überqueren von Straßen und Gehsteigen vorsichtig und langsam. Stoppen Sie das Drehen der Messer.
- Achten Sie auf die Auswurfrichtung des Mähwerks und richten Sie es nie auf Personen.
- Setzen Sie den Rasenmäher nie unter Alkohol- oder Drogeneinfluss ein
- Blitzschlag kann zu schweren oder tödlichen Verletzungen führen. Setzen Sie die Maschine nicht ein, wenn Sie Blitze sehen oder Donner hören, und gehen Sie an eine geschützte Stelle.
- Gehen Sie beim Ver- und Abladen der Maschine auf/von einem Anhänger oder Pritschenwagen vorsichtig vor.
- Seien Sie vorsichtig, wenn Sie sich nicht gut einsehbaren Biegungen, Sträuchern, Bäumen und anderen Objekten nähern, die Ihre Sicht behindern können.

Wartung und Lagerung

- Halten Sie alle Muttern und Schrauben fest angezogen, damit das Gerät in einem sicheren Betriebszustand bleibt.
- Bewahren Sie das Gerät innerhalb eines Gebäudes nie mit Kraftstoff im Tank auf, wenn dort Dämpfe eine offene Flamme oder Funken erreichen könnten.
- Lassen Sie den Motor abkühlen, bevor Sie die Maschine in einem geschlossenen Raum abstellen.

- Halten Sie, um das Brandrisiko zu verringern, den Motor, Schalldämpfer, das Batteriefach und den Kraftstofftankbereich von Gras, Laub und überflüssigem Fett frei.
- Alle Teile müssen sich in gutem Zustand befinden, und alle Hardware und Hydraulikanschlußstücke müssen festgezogen sein. Ersetzen Sie abgenutzte und beschädigte Teile und Aufkleber.
- Wenn Sie den Kraftstoff aus dem Tank ablassen müssen, sollte dies im Freien geschehen.
- Passen Sie beim Einstellen der Maschine besonders auf, um ein Einklemmen der Finger zwischen den beweglichen Messern und permanenten Teilen der Maschine zu vermeiden.
- Denken Sie bei Maschinen mit mehreren Spindeln daran, dass ein rotierendes Schnittmesser das Mitdrehen anderer Schnittmesser verursachen kann.
- Kuppeln Sie die Antriebe aus, senken Sie die Mähwerke ab, aktivieren Sie die Feststellbremse, stellen Sie den Motor ab und ziehen Sie den Schlüssel ab. Lassen Sie vor dem Einstellen, Reinigen oder Reparieren alle beweglichen Teile zum Stillstand kommen.
- Entfernen Sie Gras und Schmutz von den Schneideeinheiten, Antrieben, Schalldämpfern bzw. Auspuff und dem Motor, um einem Brand vorzubeugen. Wischen Sie Öl- und Kraftstoffverschüttungen auf.
- Stützen Sie die Maschine bei Bedarf auf Achsständern ab.
- Lassen Sie den Druck aus Maschinenteilen mit gespeicherter Energie vorsichtig ab.
- Klemmen Sie vor dem Durchführen irgendwelcher Reparaturen die Batterie ab. Klemmen Sie immer zuerst den Minuspol und dann den Pluspol ab. Schließen Sie immer zuerst den Pluspol und dann den Minuspol wieder an.
- Kontrollieren Sie die Messer vorsichtig. Lassen Sie bei der Wartung dieser Teile große Vorsicht walten, und tragen Sie Handschuhe.
- Berühren Sie bewegliche Teile nicht mit den Händen oder Füßen. Bei laufendem Motor sollten keine Einstellungsarbeiten vorgenommen werden.
- Laden Sie Batterien an einem freien, gut belüfteten Ort, abseits von Funken und offenem Feuer. Ziehen Sie vor dem An- oder Abklemmen der Batterie den Netzstecker des Ladegeräts ab. Tragen Sie Schutzkleidung und verwenden Sie isoliertes Werkzeug.
- Lagern Sie die Maschine mit abgesenkten Mähwerken oder arretieren Sie die Flügelmähwerke mit den Lagerriegeln, damit sie nicht versehentlich abgesenkt werden.

Sicherheit beim Einsatz von Toro Rasentraktoren

Die folgende Liste enthält spezielle Sicherheitsinformationen für Toro Produkte sowie andere wichtige Sicherheitsinformationen, mit denen Sie vertraut sein müssen und die nicht in den CEN-, ISO- oder ANSI-Normen enthalten sind.

Dieses Produkt kann Hände und Füße amputieren und Gegenstände aufschleudern. Befolgen Sie zum Vermeiden von schweren oder tödlichen Verletzungen immer alle Sicherheitshinweise.

Der zweckentfremdende Einsatz dieser Maschine kann für den Benutzer und Unbeteiligte gefährlich sein.

⚠️ WARNUNG:

Auspuffgase enthalten Kohlenmonoxid, ein geruchloses tödliches Giftgas.

Lassen Sie den Motor nie in geschlossenen Räumen laufen.

- Sie müssen wissen, wie Sie den Motor schnell stoppen können.
- Bedienen Sie die Maschine nie, wenn Sie Tennis- oder Laufschuhe tragen.
- Es sollten Sicherheitsschuhe und lange Hosen getragen werden, wie es auch in bestimmten örtlich geltenden Bestimmungen und Versicherungsvorschriften vorgeschrieben ist.
- Passen Sie beim Umgang mit Kraftstoff auf. Wischen Sie verschütteten Kraftstoff auf.
- Prüfen Sie die Sicherheitsschalter jeden Tag auf eine einwandfreie Funktion. Tauschen Sie alle defekten Schalter vor Inbetriebnahme der Maschine aus.
- Setzen Sie sich auf den Sitz, bevor Sie den Motor starten.
- Der Einsatz der Maschine erfordert Ihre ganze Aufmerksamkeit. So verlieren Sie nicht die Kontrolle über die Maschine:
 - Sollten Sie mit der Maschine nicht in der Nähe von Sandgruben, Gräben, Wasserläufen, Böschungen oder anderen Gefahrenbereichen arbeiten.
 - Fahren Sie beim engen Wenden langsam. Vermeiden Sie es, unvermittelt abzubremsen oder loszufahren.
 - Räumen Sie in der Nähe von oder beim Überqueren von Straßen immer das Vorfahrtsrecht ein.

- Treten Sie auf die Betriebsbremse, wenn Sie bergab fahren, um die Vorwärtsgeschwindigkeit niedrig zu halten und die Kontrolle über die Maschine zu behalten.
- Legen Sie beim Einsatz der Maschine mit einem Überrollschutz immer den Sitzgurt an und nehmen Sie nie den Überrollschutz ab.
- Heben Sie beim Fahren von einem Einsatzort zum nächsten die Schneideinheiten an.
- Berühren Sie weder den Motor, die Schalldämpfer oder das Auspuffrohr, während der Motor läuft bzw. kurz nachdem er abgestellt wurde, da diese Bereiche so heiß sind, dass dies zu Verbrennungen führen würde.
- Bei jedem Hang besteht die Gefahr des Umkippen oder Überschlagens. Das Risiko wird jedoch mit zunehmenden Gefälle höher. Sie sollten steile Hänge vermeiden.

Senken Sie zum Verbessern der Kontrolle über die Lenkung die Schneideinheiten ab, wenn Sie hangabwärts fahren.

- Kuppeln Sie den Fahrantrieb langsam ein. Lassen Sie den Fuß immer auf dem Fahrpedal, besonders wenn Sie abwärts fahren.

Verwenden Sie den Rückwärtsgang am Fahrpedal zum Bremsen.

- Wenn die Maschine beim Hangaufwärtsfahren abstellt, drehen Sie die Maschine nicht herum. Fahren Sie in einem solchen Fall den Hang langsam und gerade rückwärts wieder hinunter.
- Stellen Sie das Mähen sofort ein, wenn ein Mensch oder ein Haustier plötzlich in oder in der Nähe des Arbeitsbereichs erscheint. Ein fahrlässiger Betrieb kann in Verbindung mit dem Neigungsgrad des Geländes, Abprallungen und falsch montierten Schutzvorrichtungen durch das Herausschleudern von Gegenständen Verletzungen verursachen. Beginnen Sie das Mähen erst wieder, wenn der Arbeitsbereich frei ist.

Wartung und Lagerung

- Stellen Sie sicher, dass alle hydraulischen Anschlüsse fest angezogen sind und dass sich alle hydraulischen Schläuche und Leitungen in einwandfreiem Zustand befinden, bevor Sie die Anlage unter Druck stellen.
- Halten Sie Ihren Körper und Ihre Hände von Nadellöchern und Düsen fern, aus denen Hydrauliköl unter hohem Druck ausgestoßen wird. Verwenden Sie zum Ausfindigmachen von undichten Stellen Pappe oder Papier und niemals Ihre Hände. Unter Druck austretendes Hydrauliköl kann unter die Haut dringen und schwere Verletzungen verursachen. Konsultieren Sie beim Einspritzen unter die Haut sofort einen Arzt.

- Entspannen Sie vor dem Abtrennen hydraulischer Anschlüsse oder dem Durchführen von Arbeiten an der Hydraulikanlage immer das System, indem Sie den Motor abstellen und die Schneideinheiten und Anbaugeräte auf den Boden absenken.
- Prüfen Sie regelmäßig die Festigkeit und Abnutzung aller Kraftstoffleitungen. Ziehen Sie die Leitungen an oder reparieren Sie sie ggf.
- Berühren Sie die Schneideinheiten, Anbaugeräte und andere beweglichen Teile nicht mit den Händen, Füßen, Kleidungsstücken oder anderen Körperteilen, wenn der Motor zum Durchführen von Wartungseinstellungen laufen muss.
- Lassen Sie, um die Sicherheit und Genauigkeit zu gewährleisten, die maximale Motordrehzahl mit einem Drehzahlmesser von Ihrem Toro Vertragshändler prüfen.
- Wenden Sie sich bitte an Ihren Toro Vertragshändler, falls größere Reparaturen erforderlich werden sollten oder Sie praktische Unterstützung benötigen.
- Verwenden Sie nur Toro Originalanbaugeräte und -ersatzteile. Die Verwendung von nicht zugelassenen Anbaugeräten kann zum Verlust Ihrer Garantieansprüche führen.

Schalleistungspegel

Dieses Gerät erzeugt einen Schalldruckpegel von 105 dBA (inkl. eines Unsicherheitswerts (K) von 1 dBA).

Der Schalleistungspegel wurde gemäß den Vorgaben in ISO 11094 gemessen.

Schalldruckpegel

Dieses Gerät erzeugt einen Schalldruckpegel, der am Ohr des Benutzers 90 dBA beträgt (inkl. eines Unsicherheitswerts (K) von 1 dBA).

Der Schalldruckpegel wurde gemäß den Vorgaben in EN 836 gemessen.

Vibrationsniveau

Groundsmaster 4500

Hand/Arm

Das gemessene Vibrationsniveau für die rechte Hand beträgt 0,57 m/s²

Das gemessene Vibrationsniveau für die linke Hand beträgt 1,02 m/s²

Der Unsicherheitswert (K) beträgt 0,5 m/s²

Die Werte wurden nach den Vorgaben von EN 836 gemessen.

Gesamtkörper

Gemessenes Vibrationsniveau = 0,49 m/s²

Der Unsicherheitswert (K) beträgt 0,5 m/s²

Die Werte wurden nach den Vorgaben von EN 836 gemessen.

Groundsmaster 4700

Hand/Arm

Das gemessene Vibrationsniveau für die rechte Hand = 1,21 m/s²

Das gemessene Vibrationsniveau für die linke Hand = 1,25 m/s²

Der Unsicherheitswert (K) = 0,5 m/s²

Die Werte wurden nach den Vorgaben von EN 836 gemessen.

Gesamtkörper

Gemessenes Vibrationsniveau = 0,46 m/s²

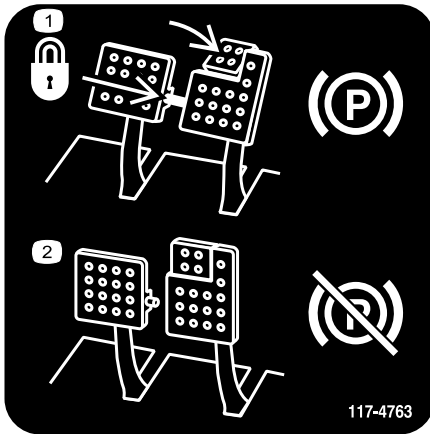
Der Unsicherheitswert (K) beträgt 0,5 m/s²

Die Werte wurden nach den Vorgaben von EN 836 gemessen.

Sicherheits- und Bedienungsschilder



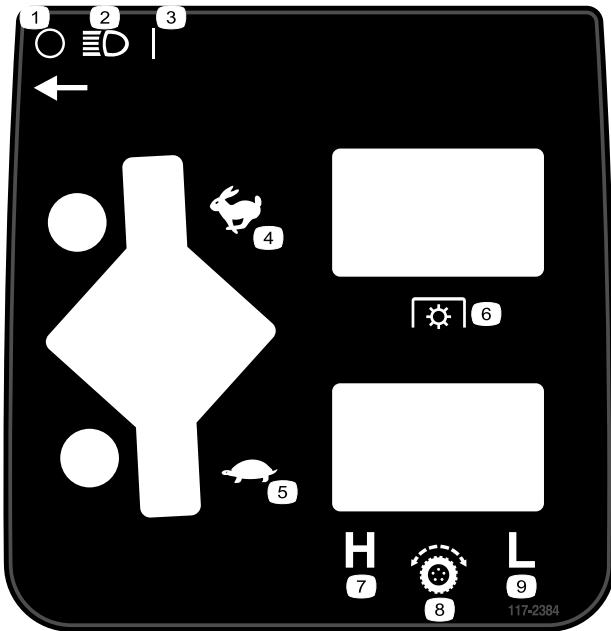
Die Sicherheits- und Bedienungsaufkleber sind gut sichtbar; sie befinden sich in der Nähe der möglichen Gefahrenbereiche. Tauschen Sie beschädigte oder verloren gegangene Aufkleber aus oder ersetzen sie.



117-4763

decal117-4763

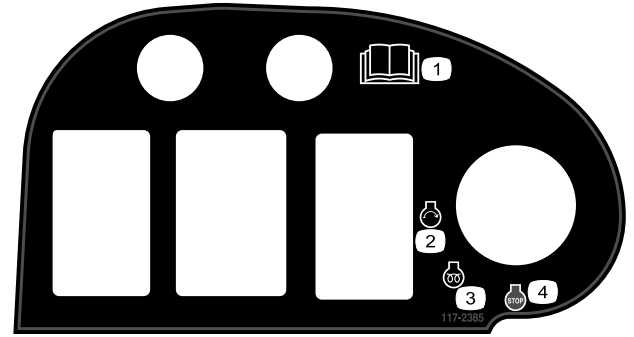
1. Befestigen Sie zum Aktivieren der Feststellbremse die Bremspedale mit dem Arretierbolzen. Treten Sie auf die Bremspedale und aktivieren Sie das Pedal.
2. Lösen Sie den Arretierbolzen und lassen die Pedale los, um die Feststellbremse auszukuppeln.



117-2384

decal117-2384

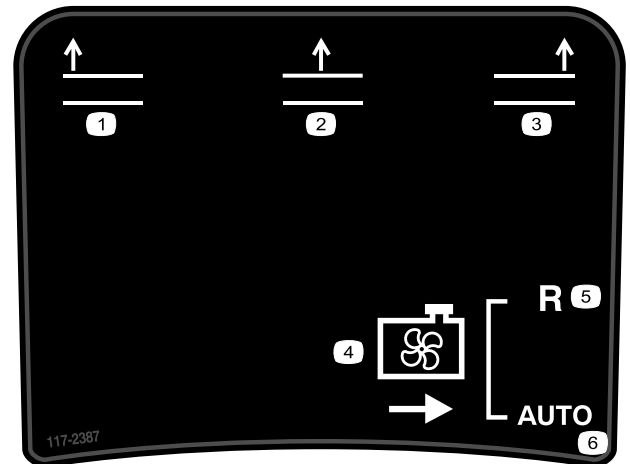
1. Aus
2. Scheinwerfer
3. Ein
4. Schnell
5. Langsam
6. Zapfwellenantrieb (ZWA)
7. Hoch
8. Fahrtriebshebel
9. Niedrig



117-2385

decal117-2385

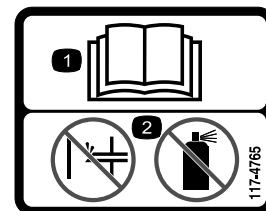
1. Lesen Sie die *Bedienungsanleitung*.
2. Motor: Start
3. Motor: Vorheizen
4. Motor: Stopp



117-2387

decal117-2387

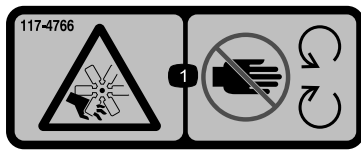
1. Linkes Mähwerk anheben
2. Mittleres Mähwerk anheben
3. Rechtes Mähwerk anheben
4. Kühlventilator
5. Rückwärtsgang
6. Automatisch



117-4765

decal117-4765

1. Lesen Sie die *Bedienungsanleitung*.
2. Verwenden Sie keine Starthilfe.



117-4766

decal117-4766

1. Schnittwunden-/Amputationsgefahr am Ventilator: Halten Sie sich von beweglichen Teilen fern und lassen Sie alle Schutzvorrichtungen und Schutzbleche montiert.



98-4387

decal98-4387

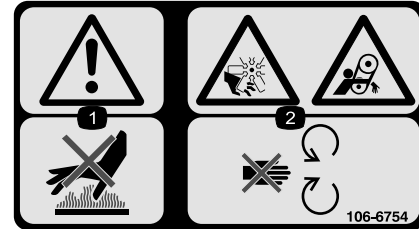
1. Warnung: Tragen Sie einen Gehörschutz.



106-6755

decal106-6755

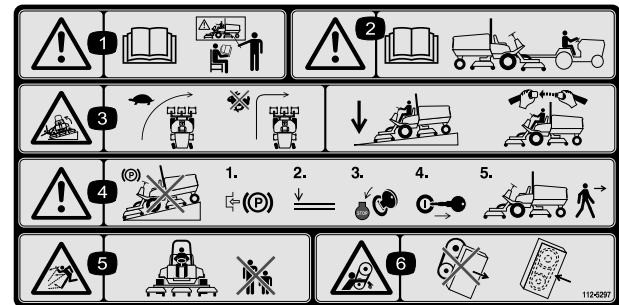
1. Motorkühlmittel unter Druck
2. Explosionsgefahr: Lesen Sie die *Bedienungsanleitung*.
3. Warnung: Berühren Sie nicht die heiße Oberfläche.
4. Warnung: Lesen Sie die *Bedienungsanleitung*.



106-6754

decal106-6754

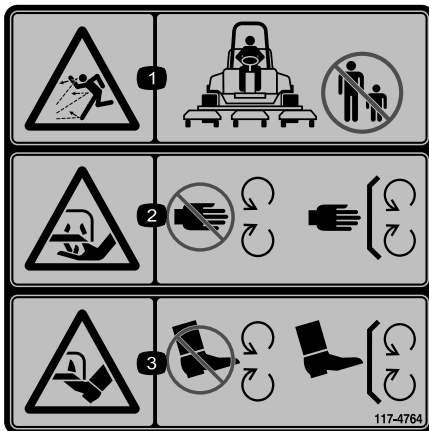
1. Warnung: Berühren Sie nicht die heiße Oberfläche.
2. Schnittwunden-/Amputationsgefahr am Ventilator und Einzugsgefahr am Riemen: Halten Sie sich von beweglichen Teilen fern.



112-5297

decal112-5297

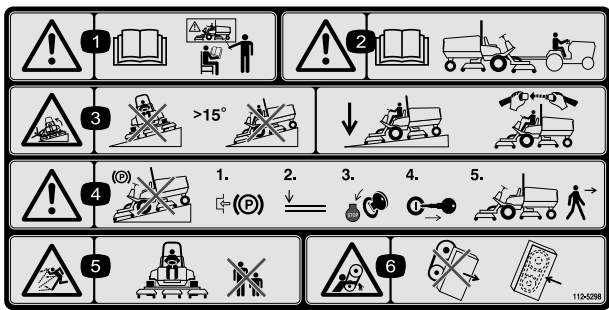
1. Warnung: Lesen Sie die *Bedienungsanleitung*; setzen Sie die Maschine nur nach entsprechender Schulung ein.
2. Warnung: Lesen Sie die *Bedienungsanleitung*, bevor Sie die Maschine abschleppen.
3. Kippgefahr: Verlangsamen Sie die Geschwindigkeit vor dem Wenden. Wenden Sie nicht bei hohen Geschwindigkeiten. Senken Sie die Schneideinheit ab, wenn Sie einen Hang abwärts befahren. Verwenden Sie einen Überrollschutz und legen Sie den Sicherheitsgurt an.
4. Warnung: Stellen Sie die Maschine nicht an Gefällen ab. Aktivieren Sie die Feststellbremse, senken Sie die Mähwerke ab, stellen den Motor ab und ziehen den Zündschlüssel ab, bevor Sie die Maschine verlassen.
5. Gefahr durch ausgeworfene Gegenstände: Halten Sie Unbeteiligte fern.
6. Verhedderungsgefahr am Riemen: Halten Sie einen Abstand zu beweglichen Teilen und lassen Sie alle Schutzvorrichtungen und Schutzbleche montiert.



117-4764

decal117-4764

1. Gefahr durch ausgeworfene Gegenstände: Halten Sie Unbeteiligte fern.
2. Verletzungsgefahr für Hände am Mähwerkmesser: Halten Sie sich von beweglichen Teilen fern und nehmen Sie keine Schutzvorrichtungen und Schutzbleche ab.
3. Verletzungsgefahr für Füße am Mähwerkmesser: Halten Sie sich von beweglichen Teilen fern und nehmen Sie keine Schutzvorrichtungen und Schutzbleche ab.



112-5298

decal112-5298

1. Warnung: Lesen Sie die *Bedienungsanleitung*; setzen Sie das Gerät nur nach entsprechender Schulung ein.
2. Warnung: Lesen Sie die *Bedienungsanleitung*, bevor Sie die Maschine abschleppen.
3. Umkipppgefahr: Fahren Sie nicht auf Hanglagen mit einem Gefälle von mehr als 15 Grad; senken Sie die Mähwerke beim Befahren von Hanglagen ab und legen Sie den Sicherheitsgurt an.
4. Warnung: Stellen Sie die Maschine nicht an Gefällen ab. Aktivieren Sie die Feststellbremse, senken die Mähwerke ab, stellen den Motor ab und ziehen den Zündschlüssel ab.
5. Gefahr durch herausgeschleuderte Objekte: Unbeteiligte müssen einen Abstand zur Maschine halten.
6. Verhedderungsgefahr am Riemen: Halten Sie Abstand zu drehenden Teilen und lassen Sie alle Schutzvorrichtungen und Schutzbleche montiert.

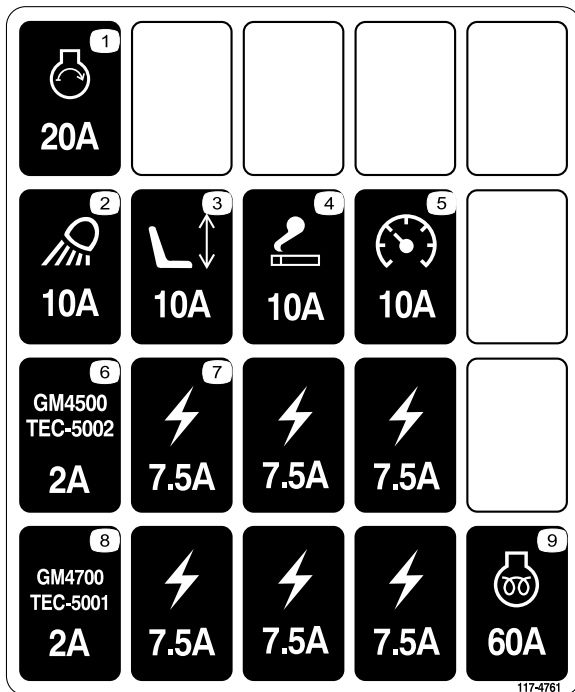


Batteriesymbole

decalbatterysymbols

Die Batterie weist einige oder alle der folgenden Symbole auf.

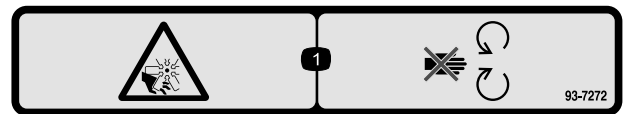
1. Explosionsgefahr
2. Vermeiden Sie Feuer, offenes Licht und rauchen Sie nicht
3. Verätzungsgefahr/Verbrennungsgefahr durch Chemikalien
4. Tragen Sie eine Schutzbrille.
5. Lesen Sie die *Bedienungsanleitung*.
6. Unbeteiligte Personen dürfen sich nicht in der Nähe der Batterie aufhalten.
7. Tragen Sie eine Schutzbrille; explosive Gase können Blindheit und andere Verletzungen verursachen.
8. Die Säure in der Batterie kann schwere chemische Verbrennungen und Blindheit verursachen.
9. Spülen Sie die Augen sofort mit Wasser und gehen Sie sofort zum Arzt.
10. Bleihaltig: Nicht wegwerfen



117-4761

decal117-4761

1. Anlasser, 20 A
2. Arbeitslicht, 10 A
3. Sitz, 10 A
4. Steckdose, 10 A
5. Anzeigen, 10 A
6. GM4500-Steuergerät, 2 A
7. Stromzufuhr, 7,5 A
8. GM4700-Steuergerät, 2 A
9. Vorheizen des Motors, 60 A



93-7272

decal93-7272

1. Schnittwunden-/Amputationsgefahr am Ventilator: Berühren Sie keine sich beweglichen Teile.

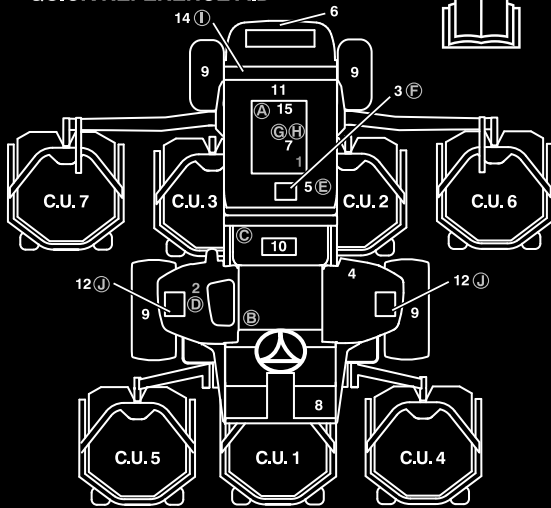
CALIFORNIA SPARK ARRESTER WARNING
 Operation of this equipment may create sparks that can start fires around dry vegetation. A spark arrester may be required. The operator should contact local fire agencies for laws or regulations relating to fire prevention requirements. 117-2718

117-2718

decal117-2718

GROUNDMASTER 4500/4700

QUICK REFERENCE AID



CHECK/SERVICE (DAILY)

1. ENGINE OIL LEVEL
2. HYDRAULIC OIL FLUID LEVEL
3. ENGINE COOLANT LEVEL
4. FUEL - DIESEL ONLY
5. FUEL/WATER SEPARATOR
6. RADIATOR SCREEN
7. AIR CLEANER
8. BRAKE FUNCTION
9. TIRE PRESSURE: 20 PSI/1.40 BAR
WHEEL NUT TORQUE: 93 FT/LB (127 N·m)

CHECK/SERVICE

- (SEE OPERATOR'S MANUAL)
10. BATTERY
 11. BELTS (FAN, ALT.)
 12. PLANETARY GEAR DRIVE
 13. INTERLOCK SYSTEM
 14. REAR AXLE
 15. ENGINE OIL DRAIN
 16. GREASING
- (SEE OPERATOR'S MANUAL)

SPECIFICATIONS/CHANGE INTERVALS

SEE OPERATOR'S MANUAL FOR INITIAL CHANGES.	FLUID TYPE	CAPACITY	CHANGE INTERVAL		FILTER PART NO.
			FLUID	FILTER	
(A) ENGINE OIL	15W-40 CH-4	10 QUARTS	150 HOURS	150 HOURS	104-5169
(B) HYDRAULIC FLUID	ISO VG 46/68	8.25 GALLONS	800 HOURS	800 HOURS	75-1310
(C) HYDRAULIC FILTER				800 HOURS	94-2621
(D) HYDRAULIC BREATHER				800 HRS/YRLY	68-6150
(E) FUEL SYSTEM	> 32 F	NO. 2 DIESEL	22 GALLONS	800 HOURS DRAIN/FLUSH	400 HOURS/ YEARLY
	< 32 F	NO. 1 DIESEL			
(F) ENGINE COOLANT	50% WATER 50% ETHYL GLYCOL	13 QUARTS		DRAIN & FLUSH EVERY 2 YRS.	
(G) PRIMARY AIR FILTER				SEE SERVICE INDICATOR	108-3814
(H) SAFETY AIR FILTER				SEE OPERATOR'S MANUAL	108-3816
(I) REAR AXLE	85W-140	80 OUNCES	800 HOURS		110-4812 VENT
(J) PLANETARY DRIVE	85W-140	16 OUNCES	800 HOURS		

117-4758

decal117-4758

117-4758

Einrichtung

Einzelteile

Prüfen Sie anhand der nachstehenden Tabelle, dass Sie alle im Lieferumfang enthaltenen Teile erhalten haben.

Verfahren	Beschreibung	Menge	Verwendung
1	Warnaufkleber	1	Nur für Maschinen, die die europäische CE-Norm einhalten müssen.
2	Riegelhalterung Niete Scheibe Schraube 1/4" x 2" Sicherungsmutter, 1/4"	1 2 1 1 1	Montage des Motorhaubenriegels (CE).
3	Gasbedienungsanschlag Stellschraube	1 1	Nur für Maschinen, die die europäische CE-Norm beim Einbau der optionalen Hochhubmesser einhalten müssen.
4	Keine Teile werden benötigt	–	Einfetten der Maschine.
5	Keine Teile werden benötigt	–	Prüfen des Stands des Schmiermittels der Hinterachse, der Hydraulikflüssigkeit und des Motoröls

Medien und zusätzliche Artikel

Beschreibung	Menge	Verwendung
Bedienungsanleitung	1	Lesen Sie diese Anleitung vor der Inbetriebnahme der Maschine.
Motor-Bedienungsanleitung	1	Lesen Sie diese Anleitung vor der Inbetriebnahme.
Ersatzteilkatalog	1	Ermitteln der Ersatzteilnummern
Schulungsmaterial für den Bediener	1	Lesen Sie diese Anleitung vor der Inbetriebnahme der Maschine.

Hinweis: Bestimmen Sie die linke und rechte Seite der Maschine anhand der üblichen Einsatzposition.

1

Auswechseln des Warnaufklebers für CE-Konformität

Für diesen Arbeitsschritt erforderliche Teile:

1	Warnaufkleber
---	---------------

Verfahren

Wechseln Sie an CE-genormten Maschinen, den Warnaufkleber, Bestellnummer 112-5297 gegen den Warnaufkleber, Bestellnummer 112-5298 aus.

2

Montage des Motorhaubenriegels (nur CE)

Für diesen Arbeitsschritt erforderliche Teile:

1	Riegelhalterung
2	Niete
1	Scheibe
1	Schraube 1/4" x 2"
1	Sicherungsmutter, 1/4"

Verfahren

1. Haken Sie den Motorhaubenriegel aus der Motorhaubenriegelhalterung aus.

2. Entfernen Sie die zwei (2) Nieten, mit denen die Halterung des Motorhaubenriegels an der Motorhaube befestigt ist (Bild 3). Nehmen Sie die Halterung des Motorhaubenriegels von der Motorhaube ab.

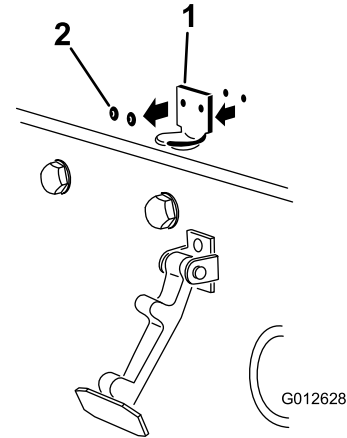


Bild 3

1. Halterung für Motorhaubenriegel
2. Nieten

3. Fluchten Sie die Befestigungslöcher aus und positionieren Sie gleichzeitig die Halterung des CE-Riegels und des Motorhaubenriegels auf der Motorhaube. Die Riegelhalterung muss an der Haube anliegen (Bild 4). Nehmen Sie die Schraube und Mutter nicht vom Halterungsarm für den Riegel ab.

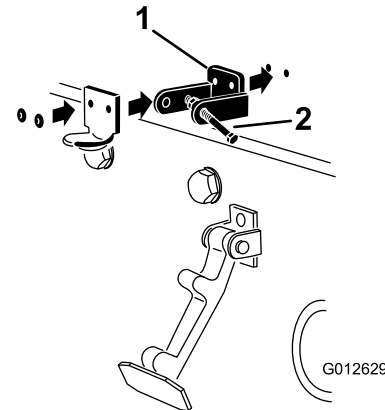


Bild 4

1. Halterung für CE-Riegel
2. Schraube und Mutter

4. Fluchten Sie die Scheiben mit den Löchern an der Innenseite der Motorhaube aus.
5. Nieten Sie die Halterungen und Scheiben an die Haube (Bild 4).
6. Haken Sie den Riegel in die Halterung des Motorhaubenriegels (Bild 5).

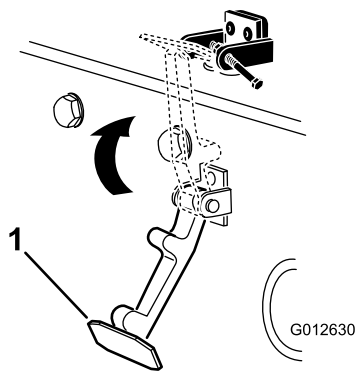


Bild 5

g012630

1. Motorhaubenriegel

7. Schrauben Sie die Schraube in den anderen Arm der Motorhaubenhalterung, um den Riegel zu arretieren (Bild 6). Ziehen Sie die Schraube (nicht die Mutter) an.

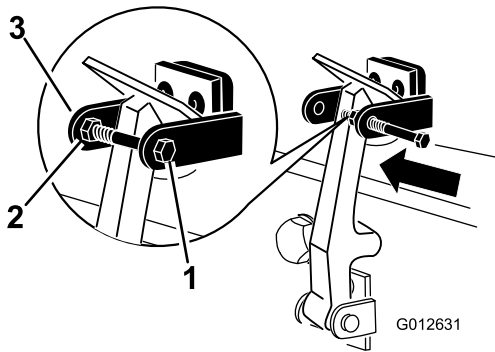


Bild 6

g012631

1. Schraube
2. Mutter
3. Arm der Motorhaubenhalterung

3

Einbauen des Gasbedienungsanschlags für CE-Konformität beim Einbauen der optionalen Hochhubmesser

Für diesen Arbeitsschritt erforderliche Teile:

1	Gasbedienungsanschlag
1	Stellschraube

Verfahren

1. Lösen Sie die Stellschraube am Gasbedienungsanschlag (Bild 7).
2. Schieben Sie den Gasbedienungsanschlag auf die hohe Leerlauf-Anschlagschraube (Bild 7). Das abgeschrägte Ende des Gasbedienungsanschlags muss nach außen zeigen.

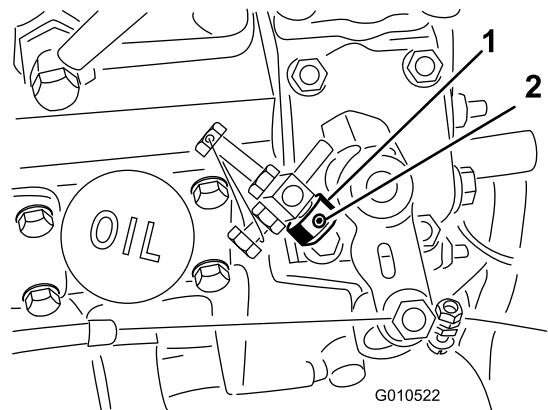


Bild 7

g010522

1. Gasbedienungsanschlag 2. Stellschraube

3. Starten Sie den Motor und lassen ihn für 5 bis 10 Minuten laufen.
4. Stellen Sie den hohen Leerlauf bei ausgekuppelten Mähwerken auf 2650 U/Min ein.
5. Ziehen Sie die Stellschraube fest.
6. Verschließen Sie den Kreuzschlitz mit Klebstoff, um eine Sabotage zu verhindern.

4

Einfetten der Maschine

Keine Teile werden benötigt

Verfahren

Vor dem Betrieb der Maschine muss sie eingeschmiert werden, um einen ordnungsgemäßen Betrieb zu gewährleisten. Siehe Schmierung. Wenn Sie die Maschine nicht einwandfrei einfetten, kommt es zum frühzeitigen Ausfall kritischer Bauteile.

5

Prüfen der Ölstände

Keine Teile werden benötigt

Verfahren

1. Prüfen Sie den Schmiermittelstand der Hinterachse, bevor Sie den Motor zum ersten Mal anlassen, siehe „Prüfen des Schmiermittels der Hinterachse“ unter „Warten der Antriebsanlage“.
2. Prüfen Sie den Stand der Hydraulikflüssigkeit vor dem ersten Anlassen des Motors; siehe „Prüfen des Hydraulikflüssigkeitsstands“ im Einsatzabschnitt.
3. Prüfen Sie den Stand des Motoröls vor und nach dem ersten Anlassen des Motors, siehe „Prüfen des Motoröls“ im Einsatzabschnitt.

Produktübersicht

Bedienelemente

Bremspedale

Zwei Fußpedale (Bild 8) regeln unabhängige Radbremsen zum Unterstützen des Wendens oder zum Beibehalten der Bodenhaftung beim seitlichen Überfahren von Hängen.

Pedalsperrriegel

Der Pedalsperrriegel (Bild 8) verbindet beide Pedale zum Aktivieren der Feststellbremse.

Feststellbremspedal

Verbinden Sie die Pedale mit dem Pedalsperrriegel, (Bild 8) treten auf das rechte Bremspedal und aktivieren das Pedal mit den Zehen, um die Feststellbremse zu aktivieren. Treten Sie eines der Bremspedale durch, bis der Riegel der Feststellbremse wieder zurückgeht, um die Feststellbremse zu lösen.

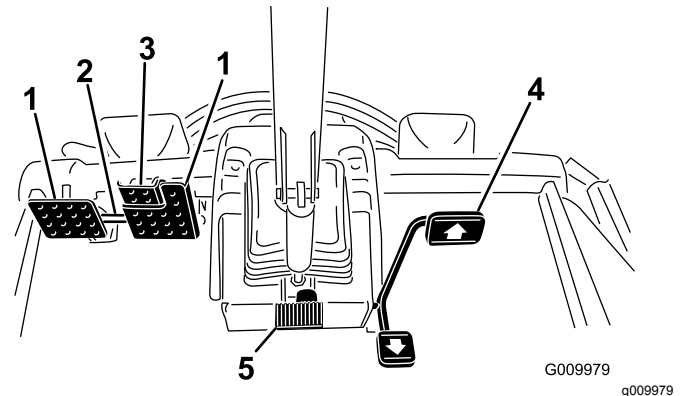


Bild 8

- | | |
|------------------------|--------------------------------------|
| 1. Bremspedal | 4. Fahrpedal |
| 2. Pedalsperrriegel | 5. Pedal zum Verstellen des Lenkrads |
| 3. Feststellbremspedal | |

Fahrpedal

Das Fahrpedal (Bild 8) regelt die Vorwärts- und Rückwärtsfahrt. Drücken Sie die Oberseite des Pedals, um vorwärts zu fahren und die Unterseite, um rückwärts zu fahren. Die Fahrgeschwindigkeit richtet sich danach, wie stark das Pedal durchgedrückt wird. Drücken Sie für die Höchstgeschwindigkeit der Maschine ohne Belastung das Pedal ganz durch, während der Gasbedienungshebel auf Schnell steht.

Reduzieren Sie zum Stoppen den Druck auf das Fahrpedal und lassen es in die Neutralstellung zurückgehen.

Pedal zum Verstellen des Lenkrads

Wenn Sie das Lenkrad zu Ihnen kippen möchten, treten Sie das Pedal (Bild 8) durch und ziehen Sie die Lenksäule zu sich, bis Sie die bequemste Stellung erreicht haben. Nehmen Sie dann den Fuß vom Pedal.

Geschwindigkeitsbegrenzungsschrauben

Stellen Sie die Schrauben (Bild 9) so ein, dass sich das Fahrpedal zum Einschränken der Bewegung nur entsprechend Ihrer Einstellung in die Vorwärts- oder Rückwärtsrichtung drücken lässt.

Wichtig: Die Schraube des Geschwindigkeitsbegrenzers muss das Fahrpedal stoppen, bevor die Pumpe den vollen Hub erreicht, sonst kann diese beschädigt werden.

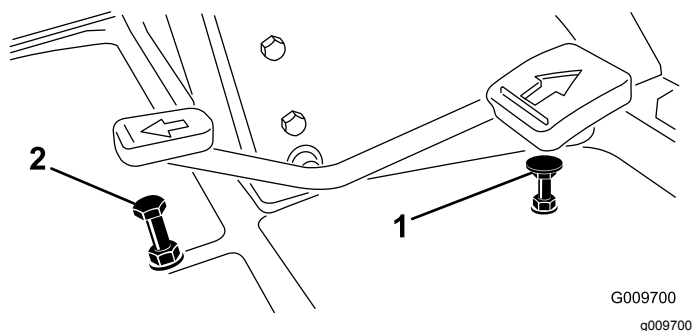


Bild 9

1. Geschwindigkeitsbegrenzungsschraube – vorwärts
2. Geschwindigkeitsbegrenzungsschraube – rückwärts

Diagnostiklampe

Die Diagnostiklampe (Bild 10) leuchtet auf, wenn ein Fehler in der Anlage erkannt wird.

Temperaturanzeige – Motorkühlmittel

Beim normalen Einsatz sollte die Anzeige (Bild 10) im grünen Bereich liegen. Prüfen Sie die Kühlanlage, wenn die Anzeige im gelben oder roten Bereich liegt.

Öldruck-Warnlampe

Die Lampe leuchtet auf (Bild 10), wenn der Motoröldruck gefährlich niedrig ist.

Ladezustandsanzeige

Die Ladezustandsanzeige (Bild 10) leuchtet auf, wenn der Ladekreis der Anlage gestört ist.

Zündschloss

Das Zündschloss (Bild 10) hat drei Stellungen: Aus, Ein/Glühkerzen und Start.

Zapfwellenschalter

Der ZWA-Schalter (Bild 10) hat zwei Stellungen: Herausgezogen (Start) und nicht herausgezogen (Stopp). Ziehen Sie den Zapfwellenschalter heraus, um die Messer der Schneideinheit einzukuppeln. Drücken Sie den Schalter hinein, um die Mähwerkmesser auszukuppeln.

Hi-Lo-Bedienelement

Mit diesem Schalter (Bild 10) erhöhen Sie den Geschwindigkeitsbereich für den Maschinentransport. Mähwerke funktionieren nicht im oberen Bereich. Die Mähwerke können auch nicht von der Transportstellung abgesenkt werden, wenn der Schalter im hohen Bereich ist.

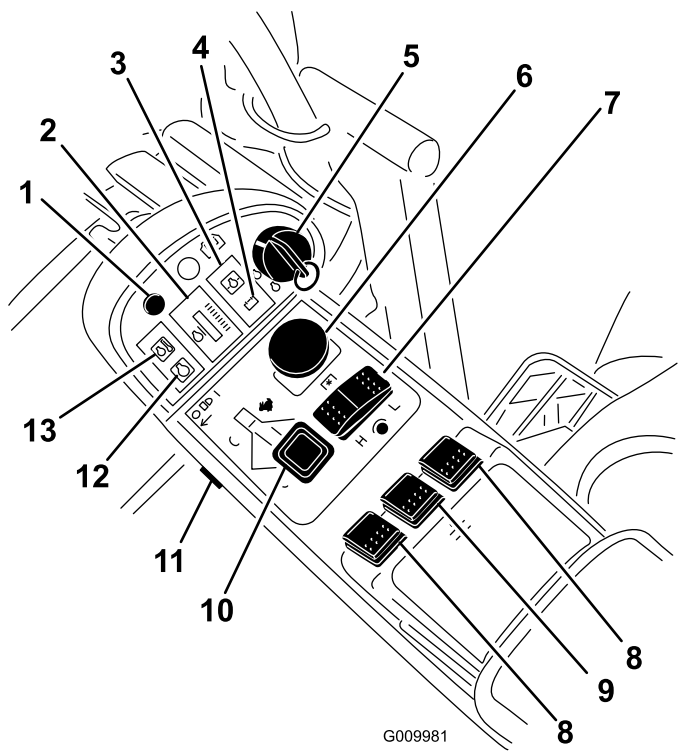


Bild 10

- | | |
|--|---|
| 1. Diagnostiklampe | 8. Hubschalter (nur GM 4700) |
| 2. Temperaturanzeige – Motorkühlmittel | 9. Hubschalter (GM 4500 und 4700) |
| 3. Warnlampe – Motoröldruck | 10. Gasbedienungshebel |
| 4. Ladelampe | 11. Lichtschalter |
| 5. Zündschloss | 12. Glühkerzenlampe |
| 6. ZWA-Schalter | 13. Warnlampe – Motorkühlmitteltemperatur |
| 7. Hi-Lo-Geschwindigkeits-Schalthebel | |

Hubschalter

Mit den Hubschaltern (Bild 10) heben Sie die Mähwerke an oder senken sie ab. Drücken Sie die Schalter nach vorne, um die Mähwerke abzusenken und nach hinten, um sie anzuheben. Starten Sie die Maschine bei abgesenkten Mähwerken und drücken Sie den Hubschalter nach unten, sodass die Mähwerke schweben und mähen können.

Hinweis: Die Mähwerke können weder im hohen Geschwindigkeitsbereich abgesenkt noch angehoben oder abgesenkt werden, wenn der Bediener den Sitz bei laufendem Motor verlässt.

Gasbedienungshebel

Bewegen Sie das Bedienelement (Bild 10) nach vorne, um die Motordrehzahl zu erhöhen und nach hinten, um die Drehzahl zu reduzieren.

Lichtschalter

Drücken Sie die untere Kante des Schalters (Bild 10), um die Scheinwerfer einzuschalten. Drücken Sie die obere Kante des Schalters, um die Scheinwerfer auszuschalten.

Meldelampe – Glühkerzen

Die Glühkerzenlampe (Bild 10) zeigt im erleuchteten Zustand an, dass die Glühkerzen glühen.

Warnlampe: Motorkühlmitteltemperatur

Die Lampe (Bild 10) leuchtet auf und die Mähwerke werden abgestellt (ZWA ist ausgekuppelt). Wenn die Motortemperatur weiter steigt, wird der Motor abgestellt.

Steckdose

Diese Steckdose (Bild 11) wird für elektrisches Zubehör mit 12 Volt verwendet.

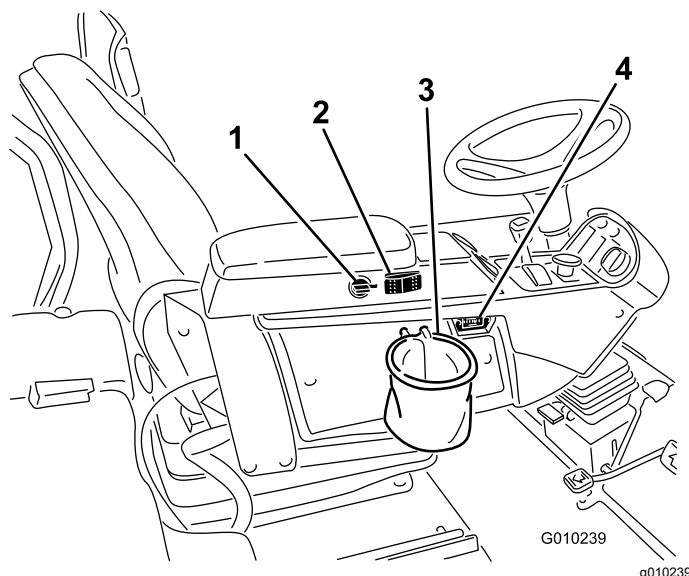


Bild 11

- | | |
|---------------------------------|--------------------------|
| 1. Stromsteckdose | 3. Taschenhalter |
| 2. Motorkühlventilator-Schalter | 4. Betriebsstundenzähler |

Motorkühlventilator-Schalter

Die Maschine ist mit einem hydraulisch angetriebenen Motorkühlventilator ausgestattet, dessen Laufrichtung automatisch umgekehrt wird. Der Ventilatorschalter (Bild 11) hat zwei Stellungen: R (manuell rückwärts) und Auto (normal). Weitere Informationen finden Sie unter „Verwenden des Motorkühlventilators“ im Abschnitt „Betrieb“ der Anleitung.

Taschenhalter

Der Taschenhalter (Bild 11) dient Aufbewahrungszwecken.

Betriebsstundenzähler

Der Betriebsstundenzähler (Bild 11) zeigt die Betriebsstunden an, die von der Maschine absolviert wurden.

Benzinuhr

Die Benzinuhr (Bild 12) zeigt die Kraftstoffmenge im Tank an.

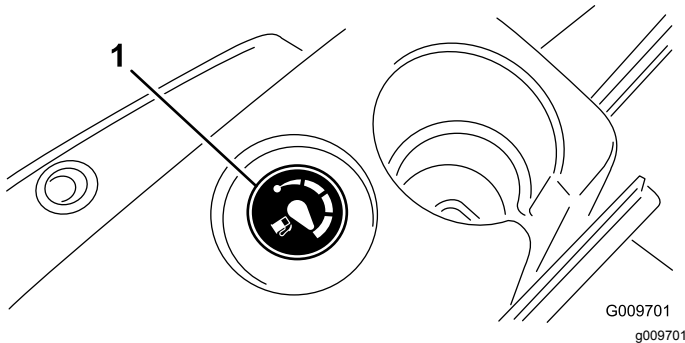


Bild 12

1. Benzinuhr

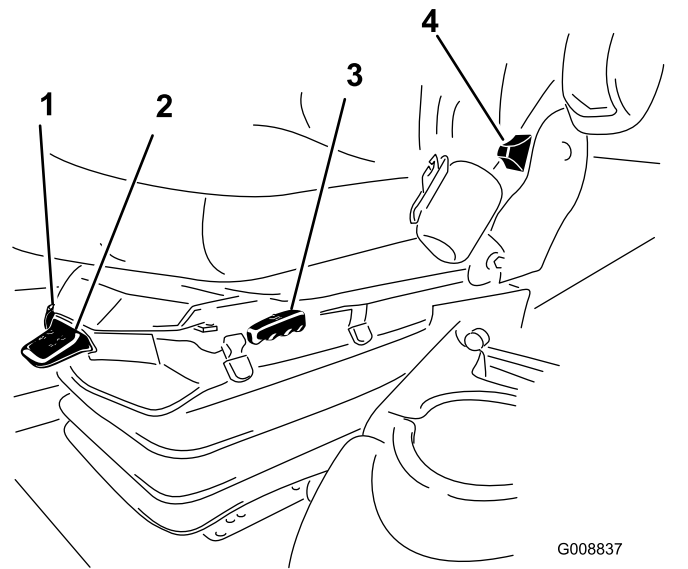


Bild 13

1. Gewichtsanzeige
2. Gewichtsanzpassungshebel
3. Vorwärts-/Rückwärtshebel
4. Rückenlehneneinstellhebel
5. Einstellhandrad für Armlehne

Gewichtsanzpassungshebel

Passen Sie die Einstellung auf das Bediengewicht an (Bild 13). Ziehen Sie am Hebel, um den Luftdruck zu erhöhen und drücken Sie ihn runter, um den Luftdruck zu verringern. Die Einstellung ist richtig, wenn die Gewichtsanzeige im grünen Bereich ist.

Sitzeinstellungen

Vorwärts-/Rückwärtshebel

Ziehen Sie am Hebel, um den Sitz nach vorne oder hinten zu verstellen (Bild 13).

Einstellhandrad für Sitzarmlehne

Drehen Sie das Handrad, um den Winkel der Sitzarmlehne einzustellen (Bild 13).

Rückenlehneneinstellhebel

Stellen Sie die Neigung der Rückenlehne mit dem Hebel ein (Bild 13).

Gewichtsanzeige

Die Gewichtsanzeige gibt an, wenn der Sitz auf das Gewicht des Bedieners eingestellt ist (Bild 13). Für die Höheneinstellung stellen Sie die Federung in den grünen Bereich.

Technische Daten

Zugmaschine – technische Angaben

Hinweis: Technische und konstruktive Änderungen vorbehalten.

	4500-D	4700-D
Schnittbreite	2,8 m	3,8 m
Gesamtbreite, abgesenkte Mähwerke	286 cm	391 cm
Gesamtbreite, angehobene Mähwerke (Transportstellung)	224 cm	224 cm
Gesamtlänge	370 cm	370 cm
Höhe inkl. Überrollschutz	216 cm	216 cm
Bodenfreiheit	15 cm	15 cm
Spurbreite vorne	224 cm	224 cm
Spurbreite hinten	141 cm	141 cm
Radstand	171 cm	171 cm
Nettogewicht (mit Mähwerken und ohne Öle)	1995 kg	2245 kg

Anbaugeräte, Zubehör

Ein Sortiment an von Toro zugelassenen Anbaugeräten und Zubehör wird für diese Maschine angeboten, um den Funktionsumfang des Geräts zu erhöhen und zu erweitern. Wenden Sie sich an einen offiziellen Vertragshändler oder navigieren Sie zu www.Toro.com für eine Liste der zugelassenen Anbaugeräte und des Zubehörs.

Betrieb

Hinweis: Bestimmen Sie die linke und rechte Seite der Maschine anhand der üblichen Einsatzposition.

⚠ ACHTUNG

Diese Maschine entwickelt am Ohr des Benutzers mehr als 85 dBA, und dies kann bei einem längeren Einsatz Gehörschäden verursachen.

Tragen Sie während des Arbeitseinsatzes der Maschine einen Gehörschutz.

⚠ ACHTUNG

Wenn Sie den Zündschlüssel im Zündschloss lassen, könnte eine andere Person den Motor versehentlich anlassen und Sie und Unbeteiligte schwer verletzen.

Ziehen Sie vor irgendwelchen Wartungsarbeiten den Zündschlüssel ab.

Prüfen des Motorölstands

Wartungsintervall: Bei jeder Verwendung oder täglich

Der Motor wird vom Werk aus mit Öl befüllt. Prüfen Sie jedoch den Ölstand, bevor und nachdem Sie den Motor das erste Mal verwenden.

Das Kurbelgehäuse fasst ungefähr 9,5 l (inkl. Filter).

Verwenden Sie qualitativ hochwertiges Öl, dass die folgenden Spezifikationen erfüllt:

- Erforderliche API-Klassifizierung: CH-4, CI-4 oder höher.
- Bevorzugte Ölsorte: SAE 15W-40 (wärmer als -18 °C)
- Ersatzöl: SAE 10W-30 oder 5W-30 (alle Temperaturen)

Hinweis: Toro Premium Motoröl ist vom Vertragshändler mit einer Viskosität von 15W-40 oder 10W-30 erhältlich. Die Bestellnummern finden Sie im Ersatzteilkatalog.

Hinweis: Der Stand des Motoröls sollte am besten bei kaltem Motor vor dem täglichen Anlassen geprüft werden. Wenn der Motor gelaufen ist, lassen Sie das Öl für 10 Minuten in die Wanne zurücklaufen, bevor Sie den Ölstand prüfen. Wenn der Ölstand an oder unter der Nachfüll-Markierung am Peilstab liegt, gießen Sie Öl nach, bis der Ölstand die Voll-Markierung erreicht. **Füllen Sie nicht zu**

viel ein. Wenn der Ölstand zwischen der Voll- und Nachfüllen-Markierung liegt, muss kein Öl nachgefüllt werden.

1. Stellen Sie die Maschine auf eine ebene Fläche.
2. Entriegeln Sie die Motorhaubenriegel und öffnen Sie die Motorraumabdeckung.
3. Entfernen Sie den Peilstab, wischen ihn ab und führen ihn wieder in das Rohr ein; ziehen Sie ihn dann wieder heraus.

Der Ölstand sollte im sicheren Bereich liegen (Bild 14).

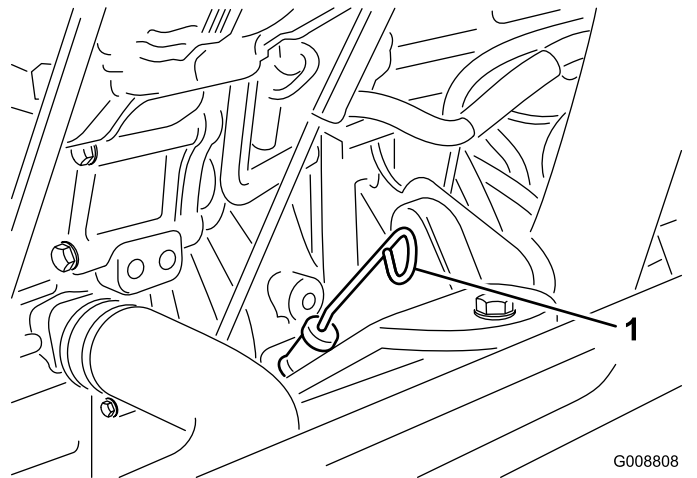


Bild 14

1. Peilstab

4. Wenn der Ölstand unter dem sicheren Bereich liegt, nehmen Sie den Fülldeckel ab (Bild 15) und gießen Sie genug Öl ein, um den Ölstand bis zur VOLL-Marke anzuheben. **Füllen Sie nicht zu viel ein.**

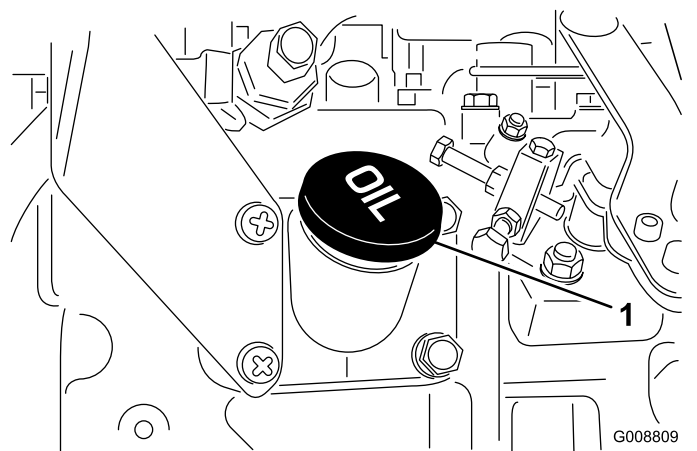


Bild 15

1. Ölfülldeckel

Hinweis: Lassen Sie, wenn Sie die Ölsorte wechseln möchten, das Altöl vollständig aus

dem Kurbelgehäuse ablaufen, bevor Sie das neue einfüllen.

5. Führen Sie den Peilstab ein und schrauben den Deckel auf.
6. Schließen Sie die Motorhaube und befestigen Sie sie mit den Riegeln.

Prüfen des Kühlsystems

Wartungsintervall: Bei jeder Verwendung oder täglich

Prüfen Sie den Kühlmittelstand täglich beim Arbeitsbeginn. Die Anlage fasst ca. 12,3 l.

1. Nehmen Sie den Kühlerdeckel ab.

⚠ ACHTUNG

Wenn der Motor gelaufen ist, ist das Kühlmittel heiß und steht unter Druck, d. h. es kann ausströmen und Verbrühungen verursachen.

- Entfernen Sie niemals den Kühlerdeckel, wenn der Motor noch läuft.
- Verwenden Sie beim Öffnen des Kühlerdeckels einen Lappen und öffnen den Kühler langsam, damit Dampf ohne Gefährdung austreten kann.

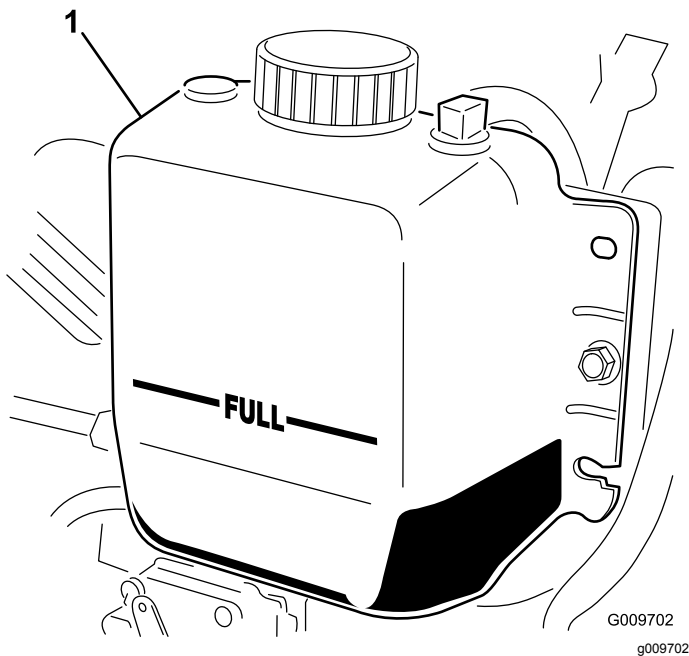


Bild 16

1. Ausdehnungsgefäß
2. Prüfen Sie den Kühlmittelstand im Kühler. Der Kühler muss bis zur Oberseite des

Einfüllstutzens und das Ausdehnungsgefäß bis zur VOLL-Markierung gefüllt sein (Bild 16).

3. Füllen Sie bei niedrigem Füllstand eine 50:50-Mischung aus Wasser und permanentem Ethylenglykol-Frostschutzmittel nach. Verwenden Sie niemals reines Wasser oder Kühlmittel auf Alkohol-/Methanolbasis.
4. Drehen Sie die Deckel wieder auf das Ausdehnungsgefäß und den Kühler auf.

Betanken

Verwenden Sie nur sauberen, frischen Dieseldieselkraftstoff mit einem niedrigen (<500 ppm) oder extrem niedrigen (<15 ppm) Schwefelgehalt. Der Cetanwert sollte mindestens 40 sein. Besorgen Sie, um immer frischen Kraftstoff sicherzustellen, nur so viel Kraftstoff, wie sie innerhalb von 180 Tagen verbrauchen können.

Fassungsvermögen des Kraftstofftanks: 83 l.

Verwenden Sie bei Temperaturen über -7 °C Sommerdiesel (Nr. 2-D) und bei niedrigeren Temperaturen Winterdiesel (Nr. 1-D oder Nr. 1-D/2-D-Mischung). Bei Verwendung von Winterdiesel bei niedrigeren Temperaturen besteht ein niedrigerer Flammpunkt und Kaltflussmerkmale, die das Anlassen vereinfachen und ein Verstopfen des Kraftstofffilters vermeiden.

Die Verwendung von Sommerdiesel über -7 °C erhöht die Lebensdauer der Pumpenteile und steigert im Vergleich zu Winterdiesel die Kraft.

Wichtig: Verwenden Sie nie Kerosin oder Benzin anstelle von Dieseldieselkraftstoff. Das Nichtbefolgen dieser Vorschrift führt zu Motorschäden.

⚠ WARNUNG:

Kraftstoff ist bei Einnahme gesundheitsschädlich oder tödlich. Wenn eine Person langfristig Benzindämpfen ausgesetzt ist, kann dies zu schweren Verletzungen und Krankheiten führen.

- Vermeiden Sie das langfristige Einatmen von Benzindümpfen.
- Halten Sie Ihr Gesicht vom Einfüllstutzen und dem Benzintank oder Beimischöffnungen fern.
- Halten Sie Benzin von Augen und der Haut fern.

Biodiesel-bereit

Diese Maschine kann auch mit einem Kraftstoff eingesetzt werden, der bis zu B20 mit Biodiesel vermischt ist (20 % Biodiesel, 80 % Benzindiesel).

Der Benzindieselmotorkraftstoff sollte einen niedrigen oder extrem niedrigen Schwefelgehalt aufweisen. Befolgen Sie die nachstehenden Sicherheitsvorkehrungen:

- Der Biodieselanteil des Kraftstoffs muss die Spezifikationen ASTM D6751 oder EN 14214 erfüllen.
- Die Zusammensetzung des gemischten Kraftstoffes sollte ASTM D975 oder EN 590 erfüllen.
- Biodieselmischungen können lackierte Oberflächen beschädigen.
- Verwenden Sie B5 (Biodieselgehalt von 5 %) oder geringere Mischungen in kaltem Wetter.
- Prüfen Sie Dichtungen und Schläuche, die mit Kraftstoff in Kontakt kommen, da sie sich nach längerer Zeit abnutzen können.
- Nach der Umstellung auf Biodieselmischungen wird der Kraftstofffilter für einige Zeit verstopfen.
- Der Vertragshändler gibt Ihnen gerne weitere Auskünfte zu Biodiesel.

▲ GEFAHR

Unter bestimmten Bedingungen ist Kraftstoff extrem leicht entflammbar und hochexplosiv. Feuer und Explosionen durch Kraftstoff können Verbrennungen und Sachschäden verursachen.

- **Verwenden Sie einen Trichter und füllen den Kraftstofftank im Freien, wenn der Motor kalt ist. Wischen Sie verschütteten Kraftstoff auf.**
- **Füllen Sie den Kraftstofftank nie in einem geschlossenen Anhänger.**
- **Füllen Sie den Kraftstofftank nicht ganz auf. Tanken Sie nur bis zu einer Höhe von 25 mm unterhalb der Unterseite des Einfüllstutzens. Der verbleibende Raum im Tank ist für die Ausdehnung des Kraftstoffes erforderlich.**
- **Rauchen Sie beim Umgang mit Kraftstoff unter keinen Umständen und halten Kraftstoff von offenem Licht und jeglichem Risiko von Funkenbildung fern.**
- **Bewahren Sie Kraftstoff in vorschriftsmäßigen Kanistern für Kinder unzugänglich auf. Kaufen Sie nie einen Benzinvorrat für mehr als 180 Tage.**
- **Setzen Sie das Gerät nicht ohne vollständig montierte und betriebsbereite Auspuffanlage ein.**

1. Schrauben Sie den Tankdeckel ab (**Bild 17**).

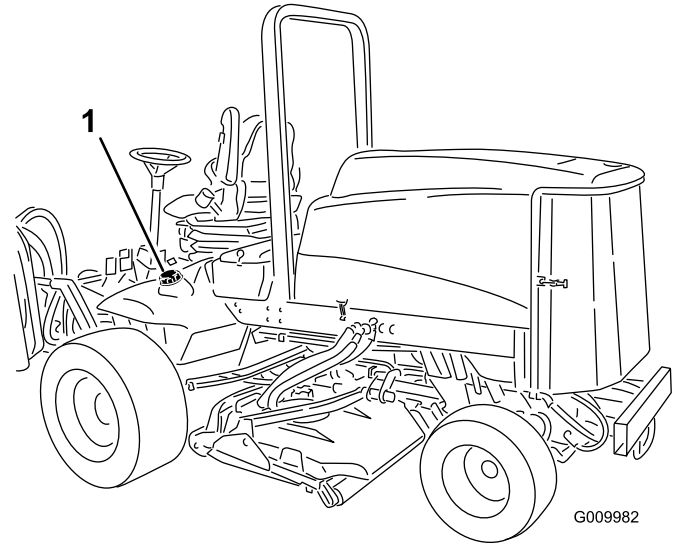


Bild 17

1. Tankdeckel

2. Befüllen Sie den Tank bis ungefähr 25 mm unter der Tankoberseite (nicht der Unterseite des Einfüllstutzens) mit Nr. 2 Dieselmotorenbenzin. Schrauben Sie dann den Tankdeckel wieder auf.

Hinweis: Betanken Sie die Maschine wenn möglich nach jedem Einsatz. Dadurch minimiert sich die Betauung der Innenseite des Kraftstofftanks.

▲ GEFAHR

Unter gewissen Bedingungen kann beim Auftanken statische Elektrizität freigesetzt werden und zu einer Funkenbildung führen, welche die Kraftstoffdämpfe entzündet. Feuer und Explosionen durch Kraftstoff können Verbrennungen und Sachschäden verursachen.

- Stellen Sie Benzinkanister vor dem Auffüllen immer vom Fahrzeug entfernt auf den Boden.
- Füllen Sie Benzinkanister nicht in einem Fahrzeug oder auf einem Pritschenwagen oder einer Ladefläche auf, weil Teppiche im Fahrzeug und Kunststoffverkleidungen auf Ladeflächen den Kanister isolieren und den Abbau von statischen Ladungen verlangsamen können.
- Nehmen Sie, soweit durchführbar, Geräte vom Pritschenwagen bzw. vom Anhänger und stellen Sie sie zum Auffüllen mit den Rädern auf den Boden.
- Betanken Sie, falls dies nicht möglich ist, die betreffenden Geräte auf einem Pritschenwagen oder dem Anhänger von einem tragbaren Kanister und nicht von einer Zapfsäule aus.
- Halten Sie, wenn Sie von einer Zapfsäule aus tanken müssen, den Einfüllstutzen immer in Kontakt mit dem Rand des Kraftstofftanks bzw. der Kanisteröffnung, bis der Tankvorgang abgeschlossen ist.

Prüfen des Hydrauliköls

Wartungsintervall: Bei jeder Verwendung oder täglich

Der Behälter der Maschine wird im Werk mit ca. 28 l Hydrauliköl guter Qualität gefüllt. Prüfen Sie den Hydraulikölstand vor dem ersten Anlassen des Motors und dann täglich. Verwenden Sie die folgenden Ölarten zum Auffüllen:

Toro Premium All Season Hydrauliköl (erhältlich in Eimern mit 19 l oder Fässern mit 208 l. Die Bestellnummer finden Sie im Ersatzteilkatalog oder erhalten vom Ersatzteilhändler. Wenn das Öl von Toro nicht erhältlich ist, können Sie andere verwenden, solange die folgenden Materialeigenschaften und Industriestandards erfüllt werden. Sie sollten kein Synthetiköl verwenden. Wenden Sie sich an den Ölhändler, um ein geeignetes Produkt zu finden. Hinweis: Toro haftet nicht für Schäden, die aus einer

unsachgemäßen Substitution resultieren. Verwenden Sie also nur Erzeugnisse namhafter Hersteller, die für die Qualität ihrer Produkte garantieren.

Hydrauliköl (hoher Viskositätsindex, niedriger Stockpunkt, abnutzungshemmend, ISO VG 46

Materialeigenschaften:

Viskosität, ASTM D445 cSt @ 40 °C 44 bis 48
cSt @ 100 °C 7,9 bis 8,5

Viskositätsindex ASTM D2270 140 bis 160

Pour Point, ASTM D97 -37 °C bis -45 °C

Branchenspezifikationen:

Vickers I-286-S (Qualitätsstufe), Vickers M-2950-S (Qualitätsstufe), Denison HF-0

Hinweis: Viele Hydraulikölsorten sind fast farblos, was das Ermitteln von undichten Stellen erschwert. Als Beimischmittel für die Hydraulikanlage können Sie ein rotes Färbemittel in 20 ml Flaschen beziehen. Eine Flasche reicht für 15 bis 22 l Hydrauliköl. Sie können es mit der Bestellnummer 44-2500 über Ihren Toro Vertragshändler beziehen.

Biologisch abbaubares Hydrauliköl – Mobil 224H

Toro biologisch abbaubare Hydraulikflüssigkeit (erhältlich in Eimern mit 19 l oder Fässern mit 208 l. Die Bestellnummer finden Sie im Ersatzteilkatalog oder erhalten sie vom Toro Vertragshändler.)

Alternative Flüssigkeit: Mobil EnviroSyn 46H

Hinweis: Dies ist ein biologisch abbaubares Öl auf Pflanzenölbasis, das von Toro für dieses Modell getestet und zugelassen ist. Dieses Öl ist nicht so temperaturbeständig wie Normalöl, halten Sie daher die empfohlenen Abstände zum Wechseln des Öls ein. Eine Verunreinigung durch Hydrauliköle auf Erdölbasis verändert die biologische Zersetzbarkeit und Giftigkeit dieses Öls. Stellen Sie beim Wechseln von einem herkömmlichen Öl zu einem biologisch abbaubaren Öl sicher, dass Sie den genehmigten Spülvorgängen folgen. Setzen Sie sich für weitere Einzelheiten mit Ihrem Toro Vertragshändler in Verbindung.

1. Stellen Sie die Maschine auf eine ebene Fläche, senken die Schneideinheiten ab, stellen den Motor ab und ziehen den Zündschlüssel ab.
2. Reinigen Sie den Bereich um den Einfüllstutzen und den Deckel des Hydraulikölbehälters ([Bild 18](#)). Drehen Sie den Deckel vom Einfüllstutzen ab.

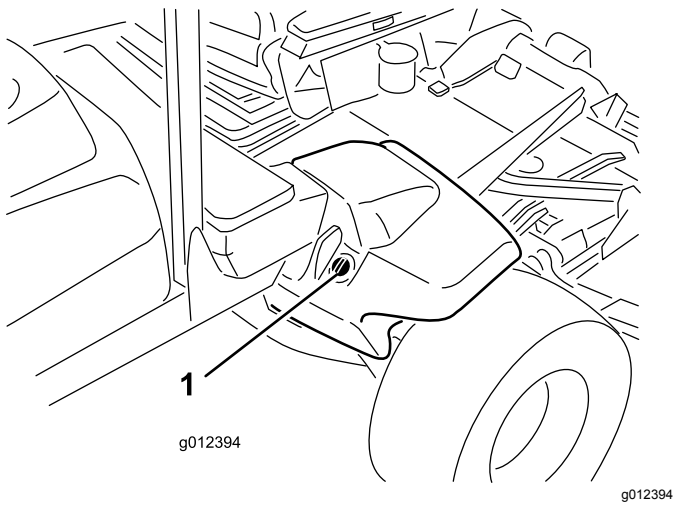


Bild 18

1. Deckel des Hydraulikbehälters

3. Entfernen Sie den Peilstab aus dem Einfüllstutzen und wischen ihn mit einem sauberen Lappen ab. Stecken Sie den Peilstab in den Einfüllstutzen und ziehen ihn dann heraus, um den Ölstand zu prüfen. Der Ölstand sollte zwischen den beiden Markierungen am Peilstab liegen.
4. Gießen Sie, wenn der Ölstand zu niedrig ist, Öl der korrekten Sorte in den Einfüllstutzen, bis der Ölstand die obere Markierung erreicht.
5. Führen Sie den Peilstab in den Einfüllstutzen ein.

Prüfen des Reifendrucks

Wartungsintervall: Bei jeder Verwendung oder täglich

Die Reifen werden für den Versand zu stark aufgeblasen. Lassen Sie also etwas Luft aus den Reifen ab, um den Druck zu verringern. Der richtige Reifendruck beträgt 1,38 bar. Prüfen Sie täglich den Reifendruck.

Wichtig: Behalten Sie den korrekten Reifendruck bei, um eine gute Schnittqualität und optimale Maschinenleistung zu gewährleisten. Blasen Sie nicht zu schwach auf.

Anlassen und Abstellen des Motors

Anlassen des Motors

Wichtig: Entlüften Sie die Kraftstoffanlage, wenn einer der folgenden Umstände eingetreten ist:

- Der Motor hat aufgrund von Kraftstoffmangel abgestellt.
 - Die Kraftstoffanlage wurde gewartet.
1. Nehmen Sie Ihren Fuß vom Fahrpedal und stellen Sie sicher, dass es sich auf Neutral befindet. Stellen Sie sicher, dass die Feststellbremse aktiviert ist.
 2. Stellen Sie den Gasbedienungshebel auf den langsamen Leerlauf.
 3. Drehen Sie den Zündschlüssel auf die Lauf-Stellung. Dann leuchtet die Glühkerzenlampe auf.
 4. Drehen Sie, wenn das Lämpchen erlischt, den Schlüssel auf Start. Lassen Sie den Zündschlüssel sofort los und auf „Lauf“ zurückgehen, sobald der Motor anspringt. Stellen Sie den Gasbedienungshebel in die gewünschte Position.

Wichtig: Lassen Sie den Anlasser nie länger als 15 Sekunden am Stück laufen, sonst kann dieser vorzeitig ausfallen. Stellen Sie den Zündschlüssel auf „Aus“, wenn der Motor nach 15 Sekunden nicht anspringt, prüfen die Bedienelemente und -vorgänge erneut, warten weitere 15 Sekunden und wiederholen den Vorgang.

Bei Temperaturen unter -7°C kann der Anlasser 30 Sekunden lang laufen und sich dann 60 Sekunden lang abkühlen, bevor Sie einen zweiten Startversuch unternehmen.

▲ ACHTUNG

Stellen Sie den Motor ab und warten, bis alle beweglichen Bauteile zum Stillstand gekommen sind, bevor Sie Öllecks, lockeren Teilen oder anderen Defekten nachgehen.

Abstellen des Motors

Wichtig: Lassen Sie den Motor für 5 Minuten im Leerlauf laufen, bevor Sie ihn nach einem Einsatz unter voller Last ausschalten. Der Turbocharger kann dann vor dem Abstellen des Motors abkühlen. Ansonsten können Probleme mit dem Turboauflader entstehen.

Hinweis: Senken Sie die Schneideinheiten immer ab, wenn Sie die Maschine parken. Dies lässt die Hydrauliklast von der Anlage ab, verhindert eine Abnutzung der Systemteile und verhindert auch ein versehentliches Absenken der Mähwerke.

1. Stellen Sie den Gasbedienungshebel zurück auf die Langsam-Stellung.

2. Stellen Sie den ZWA-Schalter in die Aus-Stellung.
3. Aktivieren Sie die Feststellbremse.
4. Drehen Sie den Zündschlüssel auf „Aus“.
5. Ziehen Sie den Zündschlüssel ab, um einem versehentlichen Anlassen vorzubeugen.

Prüfen der Sicherheitsschalter

Wartungsintervall: Bei jeder Verwendung oder täglich

⚠ ACHTUNG

Wenn die Sicherheitsschalter abgeklemmt oder beschädigt werden, setzt sich die Maschine möglicherweise von alleine in Bewegung, was Verletzungen verursachen kann.

- **An den Sicherheitsschaltern dürfen keine Veränderungen vorgenommen werden.**
- **Prüfen Sie die Funktion der Sicherheitsschalter täglich und tauschen alle defekten Schalter vor dem Einsatz der Maschine aus.**

Im elektrischen System der Maschine befinden sich Sicherheitsschalter. Diese Sicherheitsschalter sind so ausgelegt, dass sie den Motor abstellen, wenn der Fahrer den Sitz verlässt und das Fahrpedal gedrückt ist. Der Bediener kann dagegen den Sitz bei laufendem Motor verlassen, solange das Fahrpedal auf Neutral steht. Obwohl der Motor weiter läuft, wenn der ZWA-Schalter ausgekuppelt und das Fahrpedal gelöst ist, empfehlen wir Ihnen nachdrücklich, dass Sie den Motor abstellen, bevor Sie den Sitz verlassen.

Führen Sie die folgenden Maßnahmen durch, um die Funktion der Sicherheitsschalter zu prüfen:

1. Fahren Sie die Maschine langsam auf eine größere, verhältnismäßig offene Fläche. Senken Sie das Mähwerk ab, stellen den Motor ab und aktivieren die Feststellbremse.
2. Nehmen Sie auf dem Sitz Platz und drücken das Fahrpedal nach unten. Versuchen Sie anschließend, den Motor zu starten. Der Motor sollte jetzt anspringen. Wenn sich der Motor doch drehen lässt, hat die Verriegelungsanlage einen Defekt, den Sie vor Arbeitsbeginn beheben müssen.
3. Setzen Sie sich auf den Sitz und lassen Sie den Motor an. Verlassen Sie den Sitz und stellen den

ZWA-Schalter auf Ein. Die Zapfwelle darf jetzt nicht eingekuppelt werden. Wenn die Zapfwelle einkuppelt, haben die Sicherheitsschalter einen Defekt, den Sie vor dem Einsatz beheben müssen.

4. Nehmen Sie auf dem Sitz Platz, aktivieren Sie die Feststellbremse und starten Sie den Motor. Bewegen Sie das Fahrpedal aus der Neutralstellung. Der Motor muss dann abstellen. Wenn der Motor nicht abstellt, hat die Verriegelungsanlage einen Defekt, den Sie vor Arbeitsbeginn beheben müssen.

Schieben oder Abschleppen der Maschine

Im Notfall können Sie die Maschine durch Aktivieren des Sicherheitsventils an der stufenlosen Hydraulikpumpe und Schieben oder Schleppen bewegen. Schieben oder schleppen Sie die Maschine nie weiter als 0,4 km.

Wichtig: Schleppen Sie die Maschine nie schneller als mit 3 bis 4,8 km/h ab, sonst kann der Antrieb einen Schaden erleiden. Öffnen Sie das Sicherheitsventil immer, wenn die Zugmaschine geschoben oder geschleppt wird.

Wichtig: Wenn Sie die Zugmaschine rückwärts schieben oder abschleppen müssen, muss auch das Rückschlagventil im Vierradantriebsverteiler umgangen werden. Schließen Sie einen Schlauch (Bestellnummer 95-8843 (Schlauch), Bestellnummer 95-0985 (Kupplungsanschlussstück) [Menge 2] und Bestellnummer 340-77 (Hydraulikanschlussstück) [Menge 2]) an der Rückwärtsfahrt-Druckteststelle und an der Rückwärtsfahrt-Druckteststelle für den Vierradantrieb an, um das Auslaufsperrventil zu umgehen.

1. Öffnen Sie die Haube und entfernen Sie die mittlere Haube.
2. Drehen Sie das Ventil um eine Vierteldrehung nach rechts oder links, um es zu öffnen und Öl intern abzulenken (Bild 19). Weil das Öl abgelenkt wird, lässt sich die Zugmaschine ohne Schäden am Getriebe langsam bewegen. Merken Sie sich die Ventilstellung beim Öffnen oder Schließen.

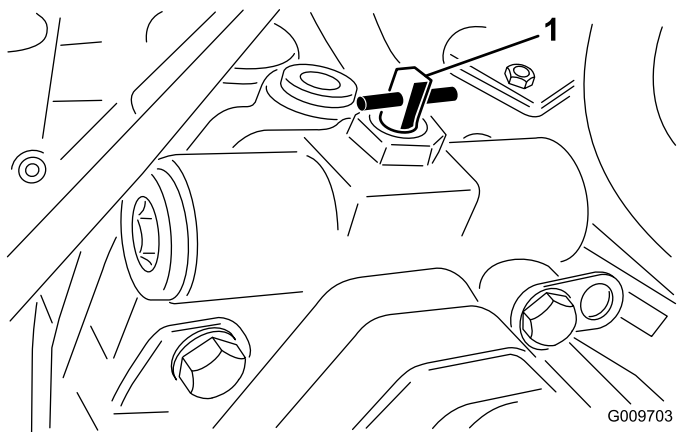


Bild 19

1. Sicherheitsventil

3. Drehen Sie das Sicherheitsventil um 90° (eine Viertelumdrehung) zurück, bevor Sie den Motor anlassen. Schließen Sie das Ventilnicht mit mehr als 7 bis 11 N·m.

Hebepunkte

- Vorne am Maschinenchassis an der Innenseite jedes Antriebsreifens
- In der Mitte der Achse hinten an der Maschine

Vergurtungsstellen

- An jeder Seite des Rahmens unter den vorderen Stufen.
- Hintere Stoßstange

Betriebsmerkmale

Üben Sie das Fahren mit der Maschine, weil diese ein hydrostatisches Getriebe hat, dessen Fahrverhalten sich von vielen anderen Rasenmaschinen unterscheidet. Einige Punkte, die Sie beim Einsatz der Zugmaschine und der Schneideinheit berücksichtigen sollten, sind das Getriebe, die Motordrehzahl, die Last auf den Schnittmessern und die Bedeutung der Bremsen.

Regeln Sie das Fahrpedal so, dass die Motordrehzahl hoch und in etwa gleich bleibt, um im Einsatz eine ausreichende Leistung für die Zugmaschine und das Anbaugerät verfügbar zu haben. Als Faustregel gilt: Reduzieren Sie bei zunehmender Belastung der Schneideinheiten die Fahrgeschwindigkeit und erhöhen Sie diese, wenn sich die Last reduziert.

Lassen Sie deshalb das Fahrpedal bei abnehmender Motordrehzahl zurückgehen und drücken es langsam durch, wenn sich die Drehzahl erhöht. Wenn Sie nahezu ohne Last auf dem Anbaugerät und mit angehobenen Schneideinheiten von einem

Arbeitsbereich zum anderen fahren, sollten Sie den Gasbedienungshebel auf Schnell stellen und das Fahrpedal langsam, aber voll durchtreten, um die maximale Fahrgeschwindigkeit zu erreichen.

Sie können auch die Pedale, die mit den Bremsen in Verbindung stehen, in Betracht ziehen. Mit diesen unterstützen Sie das Wenden der Maschine. Gehen Sie bei ihrem Einsatz jedoch vorsichtig vor, insbesondere auf weichem und nassem Gras, sonst können Sie versehentlich den Rasen beschädigen. Ein weiterer Vorteil der Bremsen liegt im Beibehalten der Bodenhaftung. An manchen Hängen rutscht das hangaufwärts liegende Rad durch und verliert die Bodenhaftung. Drücken Sie in solchen Fällen das hangaufwärts liegende Pedal langsam ab und zu durch, bis das hangaufwärts liegende Rad nicht mehr rutscht, wodurch sich die Bodenhaftung des hangabwärts liegenden Rades verbessert.

Gehen Sie beim Einsatz der Maschine an Hängen besonders vorsichtig vor. Stellen Sie sicher, dass der Sitzriegel einwandfrei eingerastet und der Sicherheitsgurt eingeklickt ist. Um einen Überschlag zu vermeiden, sollten Sie an Hängen langsam fahren und scharfe Kurven vermeiden. Zur besseren Lenkkontrolle sollten Sie die Mähwerke beim Hangabwärtsfahren absenken.

⚠️ WARNUNG:

Dieses Gerät wurde so ausgelegt, dass Gegenstände in den Boden getrieben werden, wo sie ihre Energie im Gras schnell verlieren. Ein fahrlässiger Betrieb kann in Verbindung mit dem Neigungsgrad des Geländes, Abprallungen und falsch montierten Ablenkblechen durch das Herausschleudern von Gegenständen Verletzungen verursachen.

- **Stellen Sie das Mähen sofort ein, wenn ein Mensch oder ein Haustier plötzlich in oder in der Nähe des Arbeitsbereichs erscheint.**
- **Beginnen Sie das Mähen erst wieder, wenn der Arbeitsbereich frei ist.**

Wichtig: Lassen Sie den Motor für 5 Minuten im Leerlauf laufen, bevor Sie ihn nach einem Einsatz unter voller Last ausschalten. Der Turbocharger kann dann vor dem Abstellen des Motors abkühlen. Ansonsten können Probleme mit dem Turboauflader entstehen.

Kuppeln Sie vor dem Abstellen des Motors alle Bedienelemente aus, und stellen Sie den Gasbedienungshebel auf Langsam. Wenn der Gasbedienungshebel auf Langsam gestellt wird, sinkt die Motordrehzahl, die Geräuschentwicklung und die Vibration. Drehen Sie den Zündschlüssel auf „Aus“, um den Motor abzustellen.

Verwenden des Motorkühlventilator-Schalters

Der Schalter für den Motorkühlventilator hat zwei Stellungen, mit denen der Betrieb des Ventilators gesteuert wird. Die zwei Stellungen sind R und Auto. Der Ventilator läuft automatisch rückwärts, um Rückstände vom hinteren Gitter zu blasen. Bei normalen Betrieb sollte der Schalter in der Auto-Stellung sein. In der Auto-Stellung wird die Ventilatorgeschwindigkeit von der Kühlmittel- oder Hydrauliköltemperatur gesteuert. Der Ventilator läuft automatisch rückwärts, um Rückstände vom hinteren Gitter zu blasen. Ein Rückwärtszyklus wird automatisch ausgelöst, wenn das Kühlmittel oder die Hydraulikflüssigkeit eine bestimmte Temperatur erreicht. Wenn Sie den Ventilatorschalter nach vorne in die R-Stellung drücken, durchläuft der Ventilator einen manuell ausgelösten Rückwärtszyklus. Der Ventilator sollte rückwärts laufen, wenn das hintere Gitter verstopft ist oder die Maschine in die Werkstatt oder einen Einlagerungsbereich gefahren wird.

Betriebshinweise

Mähen bei trockenem Gras

Mähen Sie entweder am späten Vormittag, um Tau zu vermeiden, was zum Verklumpen des Schnittguts führt oder am späten Nachmittag, um Rasenschäden vorzubeugen, die durch direkte Sonnenbestrahlung von empfindlichem, frisch gemähtem Gras entstehen können.

Auswahl der passenden Schnitthöhe für die herrschenden Bedingungen

Mähen Sie ca. 25 mm, aber nie mehr als 1/3 der Grashalme. Sie müssen bei extrem sattem und dichtem Gras u. U. die Schnitthöhe um eine weitere Stufe erhöhen.

Mähen in den richtigen Intervallen

Unter den meisten Bedingungen müssen Sie alle 4 bis 5 Tage mähen. Berücksichtigen Sie jedoch, dass Gras zu verschiedenen Zeiten unterschiedlich schnell wächst. Das bedeutet, dass Sie am Anfang des Frühjahrs häufiger mähen müssen, um die gleiche Schnitthöhe beizubehalten (was sich in der Praxis als vorteilhaft erwiesen hat); mähen Sie, wenn die Wachstumsrate in der Mitte des Sommers nachlässt, nur noch alle 8 bis 10 Tage. Wenn Sie wegen der

Witterung oder aus anderen Gründen länger nicht mähen konnten, mähen Sie zunächst mit einer hohen Schnitthöheinstellung und dann 2 bis 3 Tage später noch einmal mit einer niedrigeren Einstellung.

Mähen Sie immer mit scharfen Messern

Ein scharfes Messer mäht sauber, ohne Grashalme zu zerreißen oder zu zerschneiteln, was bei stumpfen Messern vorkommt. Abgerissene und zerschneitzelte Grashalme werden an den Kanten braun. Dadurch reduziert sich das Wachstum, und die Anfälligkeit des Rasens für Krankheiten steigt.

Mähmuster

Das Ändern der Mähmuster verringert oft Probleme beim Schnittbild, die durch wiederholten Einsatz in einer Richtung auftreten.

Gegengewicht

Die Gegengewichtanlage erhält den Hydraulikrückdruck auf die Mähwerkhubzylinder. Dieser Gegengewichtdruck verlagert das Mähwerkgewicht auf die Antriebsräder des Mähers und verbessert den Antrieb. Der Gegengewichtdruck wurde im Werk auf eine optimale Balance von Schnittbild und Antrieb in den meisten Grünflächenbedingungen eingestellt. Das Verringern der Gegengewichteinstellung führt ggf. zu einem stabileren Mähwerk, kann den Antrieb jedoch verschlechtern. Das Erhöhen der Gegengewichteinstellung kann den Antrieb verbessern, aber zu Schnittbildproblemen führen. Weitere Informationen zum Einstellen des Gegengewichtdrucks finden Sie in der Wartungsanleitung für die Zugmaschine.

Beheben von Schnittbildproblemen

Weitere Informationen finden Sie in der Anleitung „Beheben von Schnittbildproblemen“ (Aftercut Appearance Troubleshooting Guide) unter www.Toro.com

Transportieren (nur Groundsmaster 4700–D)

Setzen Sie beim Transport über längere Strecken, über unebenes Gelände und beim Einsatz eines Anhängers die beiden hinteren Transportriegel für die äußeren Mähwerke ein.

Nach dem Einsatz

Reinigen Sie die Unterseite der Mähwerkgehäuse nach jedem Einsatz, um die beste Leistung sicherzustellen. Wenn sich Schnittgutrückstände im Mähwerkgehäuse ansammeln können, reduziert sich die Schnittleistung.

Hinweis: Senken Sie die Mähwerke immer ab, wenn Sie die Maschine parken. Dies lässt die Hydrauliklast von der Anlage ab, verhindert eine Abnutzung der Systemteile und verhindert auch ein versehentliches Absenken der Mähwerke.

Wartung

Hinweis: Bestimmen Sie die linke und rechte Seite der Maschine anhand der üblichen Einsatzposition.

Empfohlener Wartungsplan

Wartungsintervall	Wartungsmaßnahmen
Nach acht Betriebsstunden	<ul style="list-style-type: none"> • Ziehen Sie die Radmutter an.
Nach 50 Betriebsstunden	<ul style="list-style-type: none"> • Wechseln Sie das Motoröl und den Filter.
Nach 200 Betriebsstunden	<ul style="list-style-type: none"> • Wechseln Sie das Planetengetriebeöl. • Wechseln des Schmierstoffes der Hinterachse. • Wechseln Sie den Hydraulikölfilter.
Bei jeder Verwendung oder täglich	<ul style="list-style-type: none"> • Prüfen Sie den Ölstand im Motor. • Prüfen Sie das Kühlsystem. • Prüfen Sie den Hydraulikölstand. • Überprüfen Sie den Reifendruck. • Prüfen der Sicherheitsschalter • Entleeren Sie Wasser und andere Fremdstoffe aus dem Wasserabscheider. • Lassen Sie Wasser und andere Fremdstoffe täglich aus dem Wasserabscheider ab. • Entfernen Sie den Schmutz vom Motorbereich, dem Öl- und vom Motorkühler. • Prüfen Sie die hydraulischen Leitungen und Schläuche auf Dichtheit, Knicke, lockere Stützteile, Abnutzung, lockere Verbindungsteile, witterungsbedingte Minderung und chemischen Angriff.
Alle 50 Betriebsstunden	<ul style="list-style-type: none"> • Einfetten der Lager und Büchsen • Prüfen Sie den Zustand der Batterie.
Alle 100 Betriebsstunden	<ul style="list-style-type: none"> • Prüfen Sie den Zustand und die Spannung des Lichtmaschinen-Treibriemens.
Alle 150 Betriebsstunden	<ul style="list-style-type: none"> • Wechseln Sie das Motoröl und den Filter.
Alle 200 Betriebsstunden	<ul style="list-style-type: none"> • Ziehen Sie die Radmutter an. • Reinigen Sie den Funkenfänger-Schalldämpfer.
Alle 400 Betriebsstunden	<ul style="list-style-type: none"> • Reinigen Sie den Luftfilter. (Warten Sie den Luftfilter früher, wenn die Luftfilteranzeige rot zeigt. Warten Sie öfter in sehr schmutzigen oder staubigen Bedingungen.) • Prüfen Sie die Kraftstoffleitungen und Verbindungen. • Tauschen Sie die Kraftstofffilterglocke aus. • Prüfen Sie das Spiel am Ende in den Planetengetrieben. • Prüfen Sie den Ölstand im Planetengetriebe (früher, wenn Sie eine Undichtheit feststellen). • Prüfen Sie den Ölstand in der Hinterachse.
Alle 800 Betriebsstunden	<ul style="list-style-type: none"> • Entleeren und reinigen Sie den Kraftstofftank. • Wechseln Sie das Planetengetriebeöl. • Wechseln des Schmierstoffes der Hinterachse. • Prüfen der Vorspur der Hinterräder • Wechseln Sie das Hydrauliköl. • Wechseln Sie den Hydraulikölfilter.
Vor der Einlagerung	<ul style="list-style-type: none"> • Entleeren und reinigen Sie den Kraftstofftank. • Überprüfen Sie den Reifendruck. • Prüfen Sie alle Befestigungen. • Fetten und ölen Sie alle Schmiernippel und Gelenkstellen. • Bessern Sie abgeblätterte Lackflächen aus.
Jährlich	<ul style="list-style-type: none"> • Prüfen Sie die Kraftstoffleitungen und Verbindungen. • Wechseln Sie das Planetengetriebeöl.

Wichtig: Weitere Wartungsarbeiten finden Sie in der *Bedienungsanleitung* des Motors und der *Bedienungsanleitung* des Mähwerks.

Checkliste – tägliche Wartungsmaßnahmen

Kopieren Sie diese Seite für regelmäßige Verwendung.

Wartungsprüf- punkt	Für KW:						
	Mo	Di	Mi	Do	Fr	Sa	So
Prüfen Sie die Funktion der Sicherheitsschalter.							
Prüfen Sie die Funktion der Bremsen.							
Prüfen Sie den Motoröl und Kraftstoffstand.							
Prüfen Sie den Füllstand im Kühlsystem.							
Entleeren Sie den Kraftstoff-/Wasserabscheider.							
Prüfen Sie die Luftfilter-Verstopfungsanzeige.							
Prüfen Sie den Kühler, den Ölkühler und das Gitter auf Sauberkeit.							
Achten Sie auf ungewöhnliche Motorgeräusche. ¹							
Achten Sie auf ungewöhnliche Betriebsgeräusche.							
Prüfen Sie den Ölstand in der Hydraulikanlage.							
Prüfen Sie die Hydraulikschläuche auf Defekte.							
Prüfen Sie die Dichtheit.							
Prüfen Sie den Reifendruck.							
Prüfen Sie die Funktion der Instrumente.							
Fetten Sie alle Schmiernippel ein. ²							
Bessern Sie alle Lackschäden aus.							

1. Prüfen Sie bei schwerem Starten, zu starkem Qualmen oder unruhigem Lauf die Glühkerzen und Einspritzdüsen.

2. Unmittelbar nach jeder Wäsche, ungeachtet des aufgeführten Intervalls.

Wartungsintervall-Tabelle

GRUNDSMASTER 4500/4700
QUICK REFERENCE AID

CHECK/SERVICE (DAILY)

1. ENGINE OIL LEVEL
2. HYDRAULIC OIL FLUID LEVEL
3. ENGINE COOLANT LEVEL
4. FUEL - DIESEL ONLY
5. FUEL/WATER SEPARATOR
6. RADIATOR SCREEN
7. AIR CLEANER
8. BRAKE FUNCTION
9. TIRE PRESSURE: 20 PSI/1.40 BAR
WHEEL NUT TORQUE: 93 FT/LB (127 N·m)

CHECK/SERVICE (SEE OPERATOR'S MANUAL)

10. BATTERY
11. BELTS (FAN, ALT.)
12. PLANETARY GEAR DRIVE
13. INTERLOCK SYSTEM
14. REAR AXLE
15. ENGINE OIL DRAIN
16. GREASING

SPECIFICATIONS/CHANGE INTERVALS

SEE OPERATOR'S MANUAL FOR INITIAL CHANGES.	FLUID TYPE	CAPACITY	CHANGE INTERVAL		FILTER PART NO.
			FLUID	FILTER	
(A) ENGINE OIL	15W-40 CH-4	10 QUARTS	150 HOURS	150 HOURS	104-5169
(B) HYDRAULIC FLUID	ISO VG 46/68	8.25 GALLONS	800 HOURS	800 HOURS	75-1310
(C) HYDRAULIC FILTER				800 HOURS	94-2621
(D) HYDRAULIC BREATHER				800 HRS/YRLY	68-6150
(E) FUEL SYSTEM	> 32 F NO. 2 DIESEL < 32 F NO. 1 DIESEL	22 GALLONS	800 HOURS DRAIN/FLUSH	400 HOURS/ YEARLY	110-9049
(F) ENGINE COOLANT	50% WATER 50% ETHYL GLYCOL	13 QUARTS	DRAIN & FLUSH EVERY 2 YRS.		
(G) PRIMARY AIR FILTER				SEE SERVICE INDICATOR	108-3814
(H) SAFETY AIR FILTER				SEE OPERATOR'S MANUAL	108-3816
(I) REAR AXLE	85W-140	80 OUNCES	800 HOURS		110-4812 VENT
(J) PLANETARY DRIVE	85W-140	16 OUNCES	800 HOURS		

117-4758

Bild 20

decal117-4758

⚠ ACHTUNG

Wenn Sie den Zündschlüssel im Zündschloss lassen, könnte eine andere Person den Motor versehentlich anlassen und Sie und Unbeteiligte schwer verletzen.

Ziehen Sie vor irgendwelchen Wartungsarbeiten den Zündschlüssel ab.

Verfahren vor dem Ausführen von Wartungsarbeiten

Entfernen der Motorhaube

1. Lösen Sie die Haubenriegel (Bild 21) und schwenken die Haube nach oben.

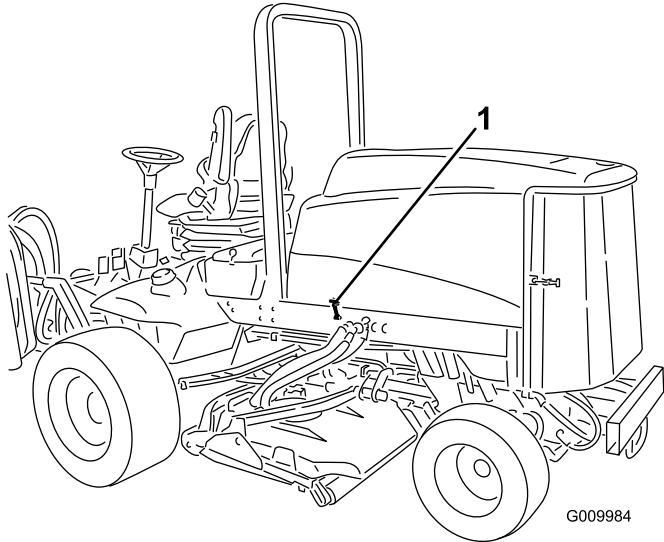


Bild 21

g009984

1. Motorhaubenriegel (2)

2. Entfernen Sie die Splints, mit denen die hinteren Haubenhalterungen an den Rahmenstiften befestigt sind, und nehmen Sie die Haube ab.

Schmierung

Einfetten der Lager und Büchsen

Wartungsintervall: Alle 50 Betriebsstunden

Die Maschine weist Schmiernippel auf, die regelmäßig mit Nr. 2 Allzweckschmierfett auf Lithiumbasis eingefettet werden müssen. Fetten Sie alle Lager und Büchsen, wenn die Maschine unter normalen Bedingungen eingesetzt wird, alle 50 Betriebsstunden und unverzüglich nach jeder Wäsche.

Die Schmiernippel und deren Anzahl sind:

- Bremsstangen-Drehlager (5) (Bild 22)

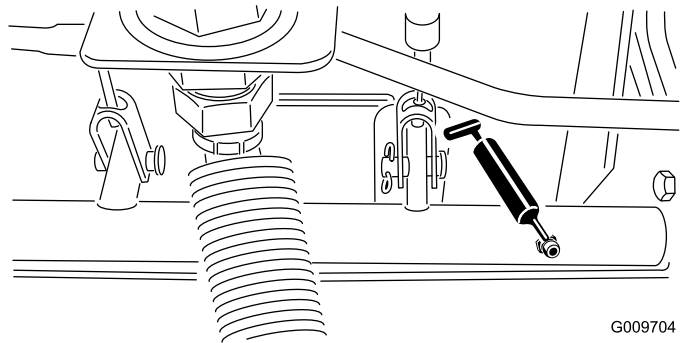


Bild 22

G009704
g009704

- Hinterachse-Drehbüchsen (2) (Bild 23)

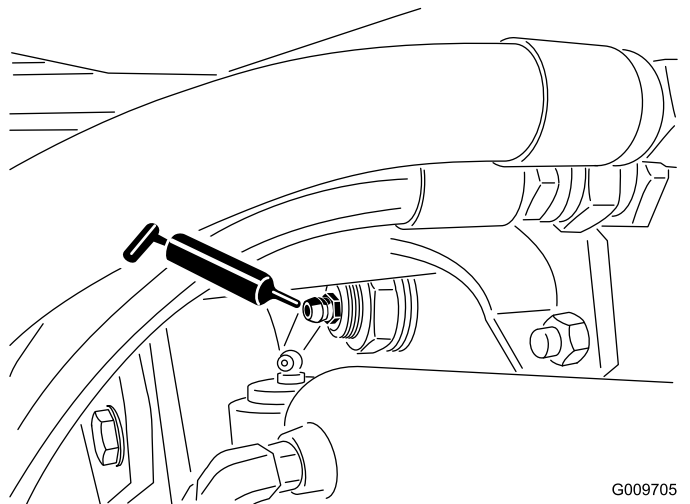


Bild 23

G009705
g009705

- Lenkzylinder-Kugelgelenke (2) (Bild 24)

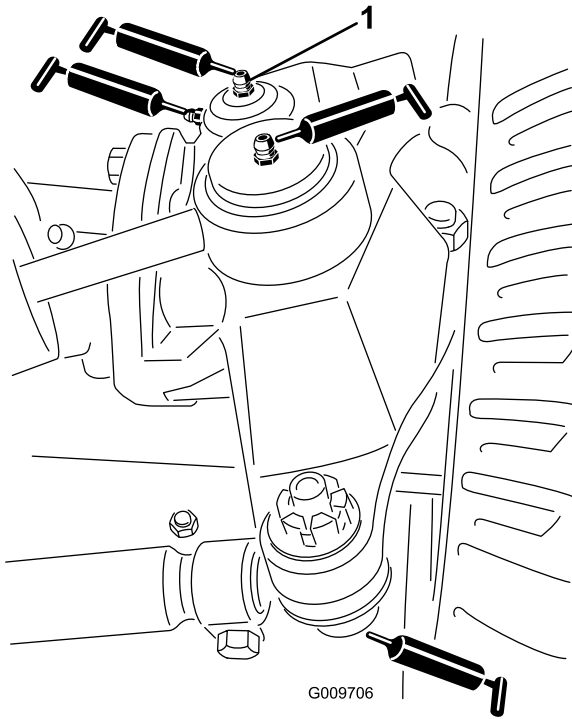


Bild 24

G009706

1. Obere Armatur am Achsschenkel

- Spurstangen-Kugelgelenke (2) (Bild 24)
- Achsschenkelbolzen (2) (Bild 24) **Fetten Sie die obere Armatur am Achsschenkelbolzen nur einmal jährlich (2 Pumpen).**
- Hubarmbüchsen (1 pro Mähwerk) (Bild 25)

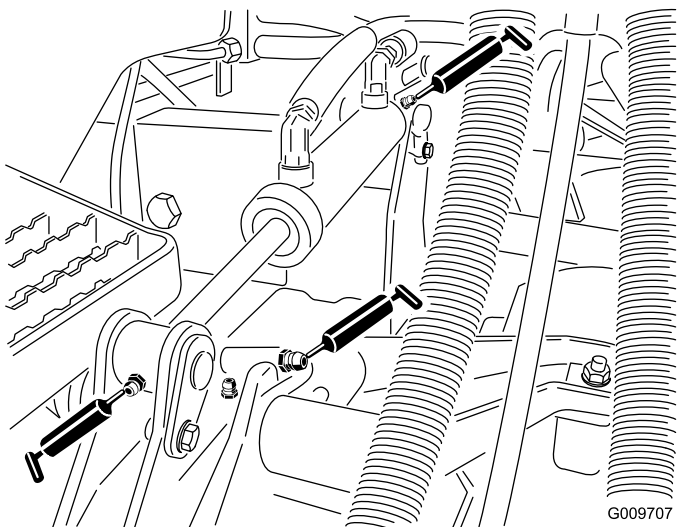


Bild 25

G009707
g009707

- Hubzylinderbüchsen (2 pro Mähwerk) (Bild 25)

- Spindelwellenlager des Mähwerks (1 pro Mähwerk) (Bild 26)

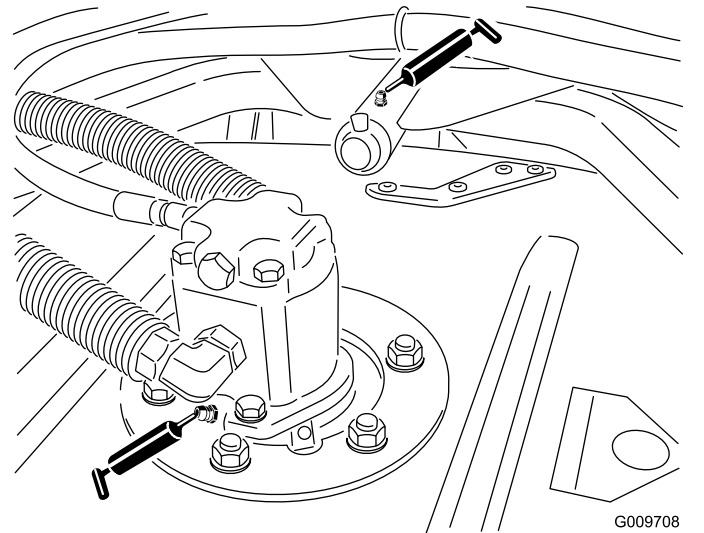


Bild 26

G009708
g009708

- Trägerrahmenarmbüchsen des Mähwerks (1 pro Mähwerk) (Bild 26)
- Hintere Rollenlager (2 pro Mähwerk) (Bild 27)

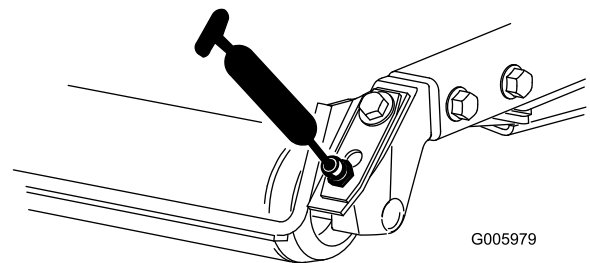


Bild 27

G005979

g005979

Wichtig: Stellen Sie sicher, dass die Schmiermittelkerbe in jeder Rollenbefestigung mit dem Schmiermittelloch an jedem Ende der Rollenwelle ausgerichtet ist. Zum leichteren Ausrichten der Kerbe und des Lochs hat ein Ende der Rollenwelle eine Ausrichtungsmarkierung.

Warten des Motors

Warten des Luftfilters

Wartungsintervall: Alle 400 Betriebsstunden

Prüfen Sie das Gehäuse des Luftfilters auf Schäden, die eventuell zu einem Luftleck führen könnten. Wechseln Sie es bei einer Beschädigung aus. Prüfen Sie die ganze Einlassanlage auf Lecks, Beschädigungen oder lose Schlauchklemmen.

Warten Sie den Luftfilter nur, wenn die Wartungsanzeige dies angibt ([Bild 28](#)). Das frühzeitige Auswechseln des Luftfilters erhöht nur die Gefahr, dass Schmutz in den Motor gelangt, wenn Sie den Filter entfernen.

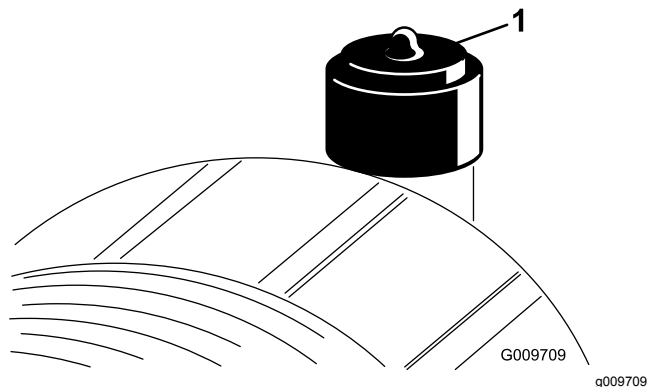


Bild 28

1. Luftfilteranzeige

Wichtig: Stellen Sie sicher, dass die Abdeckung richtig angebracht ist und das Luftfiltergehäuse einwandfrei abdichtet.

1. Ziehen Sie den Riegel nach außen und drehen Sie die Luftfilterabdeckung nach links ([Bild 29](#)).

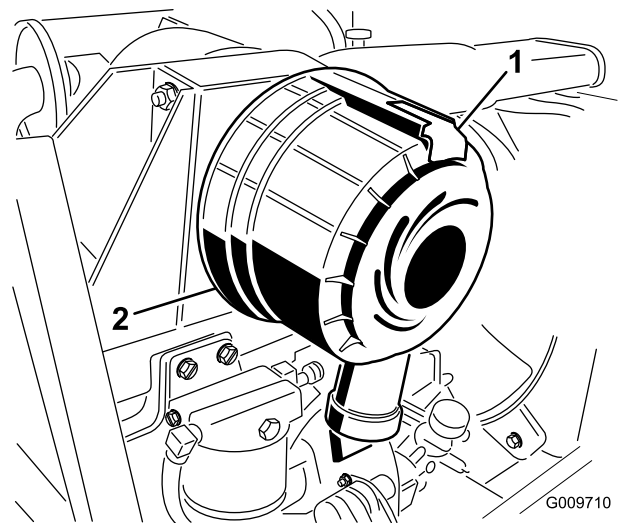


Bild 29

1. Luftfilterriegel
2. Luftfilterabdeckung

2. Nehmen Sie die Abdeckung vom Luftfiltergehäuse ab. Vor dem Entfernen des Filters sollten Sie schwache Druckluft (2,76 bar, sauber und trocken) verwenden, um große Schmutzablagerungen zwischen der Außenseite des Hauptfilters und dem Kanister zu entfernen. **Vermeiden Sie starke Druckluft, da Schmutz durch den Filter in den Einlassgang gelangen könnte.**

Diese Reinigung verhindert, dass Rückstände in den Einlass gelangen, wenn Sie den Hauptfilter entfernen.

3. Entfernen und wechseln Sie den Hauptfilter aus ([Bild 30](#)).

Sie sollten ein gebrauchtes Element nicht reinigen, da die Gefahr einer Beschädigung des Filtermediums besteht. Prüfen Sie den neuen Filter auf Versandschäden, prüfen Sie das Dichtungsende des Filters und das Gehäuse. **Verwenden Sie nie einen beschädigten Einsatz.** Setzen Sie den Filter ein. Drücken Sie auf den äußeren Rand des Einsatzes, um es in die Glocke zu setzen. **Drücken Sie nie auf die flexible Mitte des Filters.**

Warten des Motoröls und Filters

Wartungsintervall: Nach 50 Betriebsstunden

Alle 150 Betriebsstunden

Wechseln Sie das Öl und den Filter zunächst nach den ersten 50 Betriebsstunden und dann das Öl und den Filter alle 150 Stunden.

1. Entfernen Sie die hintere Ablassschraube ([Bild 32](#)) und lassen das Öl in ein Auffanggefäß ab. Schrauben Sie die Ablassschraube wieder ein, nachdem das Öl abgelassen ist.

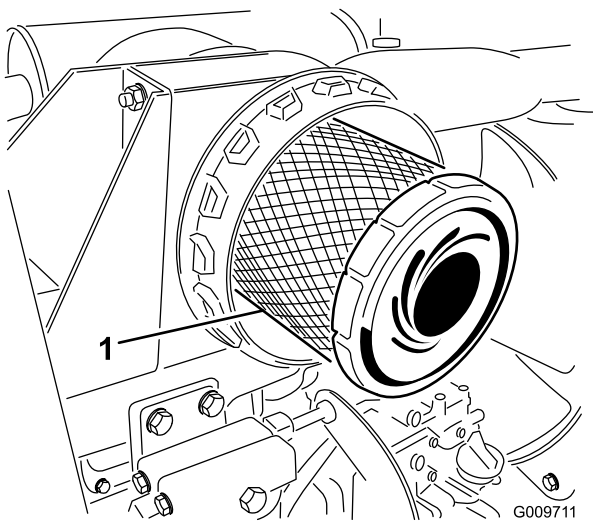


Bild 30

G009711
g009711

1. Hauptluftfilter

Wichtig: Versuchen Sie nie, den Sicherheitsfilter zu reinigen ([Bild 31](#)). Tauschen Sie den Sicherheitsfilter bei jeder dritten Wartung des Hauptfilters aus.

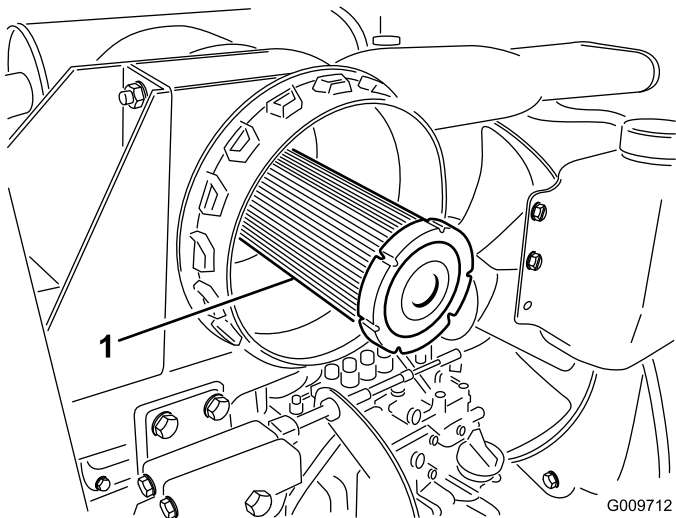


Bild 31

G009712
g009712

1. Sicherheitsluftfilter

4. Reinigen Sie den Schmutzauslassanschluss, der sich in der abnehmbaren Abdeckung befindet. Nehmen Sie das Gummiablassventil von der Abdeckung ab, reinigen Sie den Hohlraum und wechseln Sie das Ablassventil aus.
5. Setzen Sie die Abdeckung ein, richten Sie das Gummiablassventil nach unten, ungefähr zwischen 5 und 7 Uhr (vom Ende her gesehen).
6. Stellen Sie die Anzeige ([Bild 28](#)) zurück, wenn sie auf Rot steht.

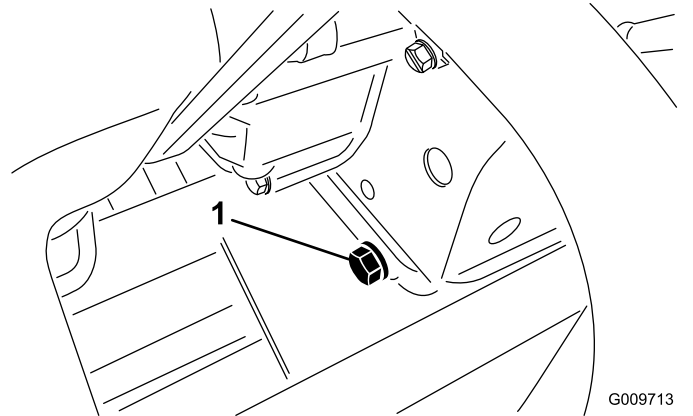


Bild 32

G009713
g009713

1. Ablassschraube für das Motoröl

2. Entfernen Sie den Ölfilter ([Bild 33](#)). Ölen Sie die neue Dichtung am Ölfilter leicht mit frischem Öl ein, bevor Sie den Filter eindrehen. Ziehen Sie nicht zu fest.

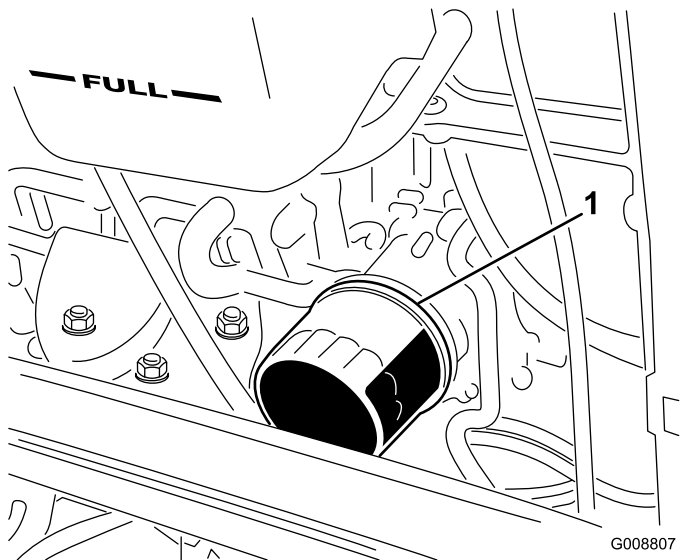


Bild 33

G008807
g008807

1. Motorölfilter

3. Gießen Sie dann Öl in das Kurbelgehäuse; siehe „Prüfen des Motoröls“ unter „Betrieb“.

Einstellen des Gaszugs

Stellen Sie den Bowdenzug (Bild 34) so ein, dass den Drehzahlregler am Motor die Einstellschraube für die hohe Geschwindigkeit berührt, bevor den Bowdenzug die Kerbe im Steuerarm berührt.

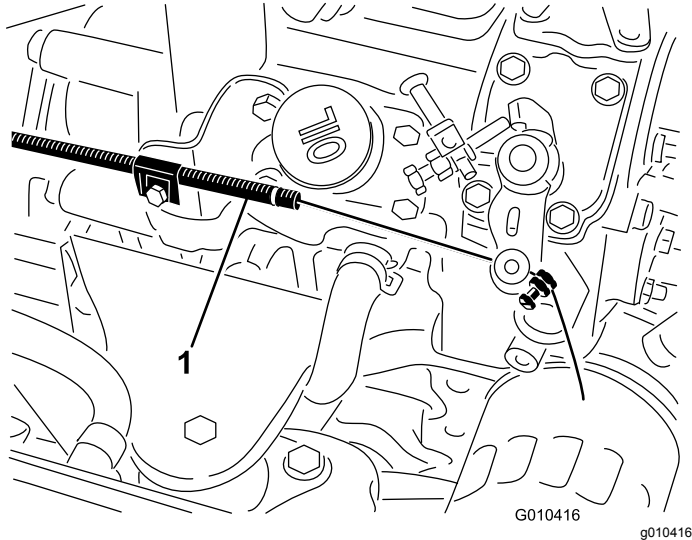


Bild 34

1. Bowdenzug

Warten der Kraftstoffanlage

⚠ GEFAHR

Unter gewissen Bedingungen sind Dieselkraftstoff und -dünste äußerst brennbar und explosiv. Feuer und Explosionen durch Kraftstoff können Sie und Unbeteiligte verletzen und Sachschäden verursachen.

- Betanken Sie die Maschine mit Hilfe eines Trichters und nur im Freien sowie wenn der Motor abgestellt und kalt ist. Wischen Sie verschütteten Kraftstoff auf.
- Füllen Sie den Kraftstofftank nicht ganz auf. Füllen Sie so lange Kraftstoff in den Tank, bis der Füllstand 6 bis 13 mm unter der Unterseite des Einfüllstutzens steht. Der verbleibende Raum im Tank ist für die Ausdehnung des Kraftstoffes erforderlich.
- Rauchen Sie beim Umgang mit Kraftstoff unter keinen Umständen und halten Kraftstoff von offenem Licht und jeglichem Risiko von Funkenbildung fern.
- Lagern Sie Kraftstoff in einem sauberen, zulässigen Kanister und halten den Deckel aufgeschraubt.

Kraftstofftank

Alle 800 Betriebsstunden—Entleeren und reinigen Sie den Kraftstofftank.

Vor der Einlagerung—Entleeren und reinigen Sie den Kraftstofftank.

Entleeren und reinigen Sie den Kraftstofftank alle 800 Stunden. Entleeren und reinigen Sie den Tank ebenfalls, wenn die Kraftstoffanlage verschmutzt ist oder die Maschine längere Zeit eingelagert wird. Spülen Sie den Tank nur mit frischem Kraftstoff.

Kraftstoffleitungen und Anschlüsse

Wartungsintervall: Alle 400 Betriebsstunden—Prüfen Sie die Kraftstoffleitungen und Verbindungen.

Jährlich—Prüfen Sie die Kraftstoffleitungen und Verbindungen.

Prüfen Sie die Leitungen und Anschlüsse alle 400 Stunden oder mindestens einmal jährlich. Prüfen Sie auf Verschleiß, Defekte oder lockere Anschlüsse.

Warten des Wasserabscheiders

Wartungsintervall: Bei jeder Verwendung oder täglich—Lassen Sie Wasser und andere Fremdstoffe täglich aus dem Wasserabscheider ab.

Alle 400 Betriebsstunden—Tauschen Sie die Kraftstofffilterglocke aus.

Entleeren Sie Wasser und andere Fremdstoffe täglich aus dem Wasserabscheider. Wechseln Sie die Filterglocke alle 400 Betriebsstunden aus.

1. Stellen Sie einen sauberen Behälter unter den Kraftstofffilter (Bild 35).
2. Lösen Sie die Ablassschraube an der Unterseite der Filterglocke.

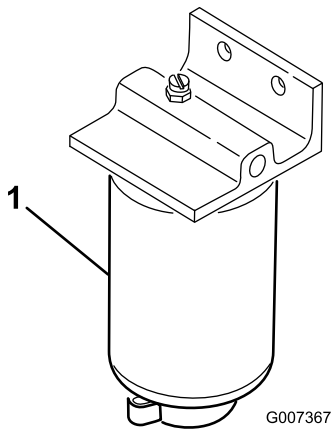


Bild 35

1. Wasserabscheider-Filterglocke

3. Reinigen Sie den Anbaubereich der Filterglocke.
4. Entfernen Sie die Filterglocke und reinigen die Kontaktfläche.
5. Ölen Sie die Dichtung der Filterglocke mit frischem Öl ein.
6. Drehen Sie die Filterglocke per Hand ein, bis die Dichtung die Kontaktfläche berührt; drehen Sie sie dann um eine weitere halbe Umdrehung fest.
7. Ziehen Sie die Ablassschraube an der Unterseite der Filterglocke.

Gitter für den Kraftstoffaufnahmeschlauch

Der Kraftstoffaufnahmeschlauch, der sich im Kraftstofftank befindet, hat ein Gitter, sodass Fremdstoffe nicht in die Kraftstoffanlage gelangen. Nehmen Sie den Kraftstoffaufnahmeschlauch ab und reinigen Sie das Gitter nach Bedarf.

Entlüften der Injektoren

Hinweis: Führen Sie diese Schritte nur dann durch, wenn die Kraftstoffanlage auf herkömmliche Weise entlüftet wurde, der Motor jedoch nicht anspringt.

1. Lockern Sie den Leitungsanschluss an der Injektordüsen- und Halterungsgruppe Nr. 1 an der Einspritzpumpe (Bild 36).

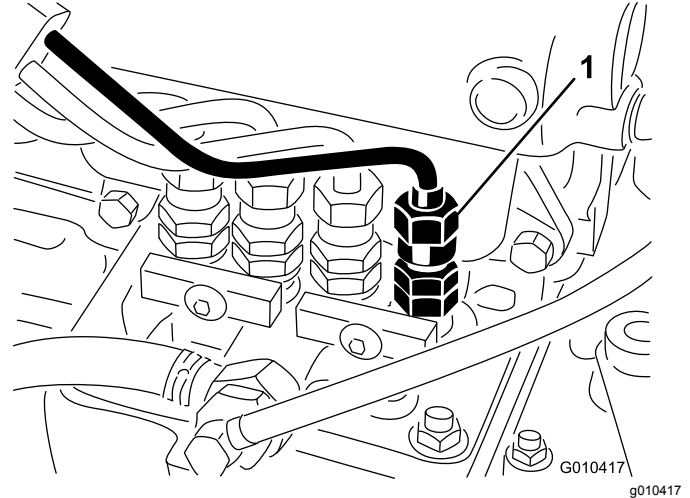


Bild 36

1. Einspritzdüse Nr. 1

2. Stellen Sie den Gasbedienungshebel auf „Schnell“.
3. Drehen Sie den Zündschlüssel auf Start und achten auf den Kraftstoffstrom um den Anschluss. Drehen Sie den Zündschlüssel auf die Aus-Stellung, wenn Sie einen ununterbrochenen Strom feststellen.
4. Ziehen Sie den Leitungsanschluss gut fest.
5. Wiederholen Sie diesen Vorgang an den restlichen Injektoren.

Warten der elektrischen Anlage

Laden und Anschließen der Batterie

WARNUNG:

KALIFORNIEN

Warnung zu Proposition 65

Akkupole, Klemmen und anderes Zubehör enthalten Blei und Bleibestandteile. Dabei handelt es sich um Chemikalien, die laut der Regierung von Kalifornien krebserregend sind und zu Erbschäden führen können. Waschen Sie sich nach dem Umgang mit diesen Materialien die Hände.

1. Entriegeln und heben Sie die Abdeckung der Bedienerkonsole hoch (Bild 37).

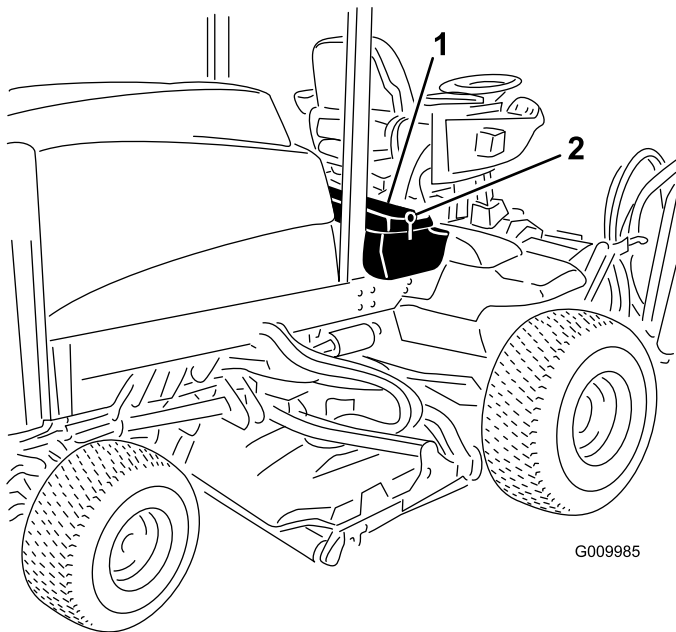


Bild 37

1. Bedienfeldabdeckung
2. Riegel

▲ GEFAHR

Die Batterieflüssigkeit enthält Schwefelsäure, die tödlich wirken und starke chemische Verbrennungen verursachen kann.

- Trinken Sie nie Batteriesäure und vermeiden Sie den Kontakt mit Haut, Augen und Kleidungsstücken. Tragen Sie eine Schutzbrille, um Ihre Augen zu schützen sowie Gummihandschuhe, um Ihre Hände zu schützen.
- Füllen Sie den Akku an einem Ort, an dem immer klares Wasser zum Spülen der Haut verfügbar ist.

2. Schließen Sie ein 3 Ampere bis 4 Ampere Ladegerät an die Batteriepole an. Laden Sie die Batterie bei einer Rate von 3 bis 4 Ampere vier bis acht Stunden lang auf.
3. Ziehen Sie, wenn die Batterie ganz geladen ist, den Netzstecker des Ladegeräts und klemmen dieses von den Batteriepolen ab.

▲ WARNUNG:

Beim Laden der Batterie werden Gase erzeugt, die explodieren können.

Rauchen Sie nie in der Nähe der Batterie und halten Sie Funken und offenes Feuer von der Batterie fern.

4. Klemmen Sie das Pluskabel (Rot) am Pluspol (+) der Batterie und das Minuskabel (Schwarz) am Minuspol (-) der Batterie an (Bild 38). Befestigen Sie die Kabel mit Kopschrauben und Muttern an den Polen. Stellen Sie sicher, dass die Plusklemme (+) vollständig auf den Pluspol aufgezogen und das Kabel fest an die Batterie angeklemt ist. Das Kabel darf die Batterieabdeckung nicht berühren. Ziehen Sie den Gummischuh über den Pluspol, um Kurzschlüssen vorzubeugen.

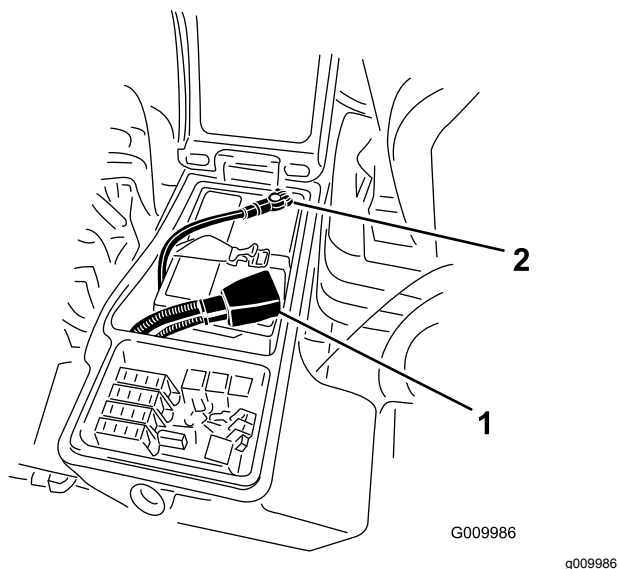


Bild 38

1. Pluskabel der Batterie 2. Minuskabel der Batterie

WARNUNG:

KALIFORNIEN

Warnung zu Proposition 65

Akkupole, Klemmen und anderes Zubehör enthalten Blei und Bleibestandteile. Dabei handelt es sich um Chemikalien, die laut der Regierung von Kalifornien krebserregend sind und zu Erbschäden führen können. Waschen Sie sich nach dem Umgang mit diesen Materialien die Hände.

5. Überziehen Sie beide Batteriepole und Anschlüsse mit Grafo 112X-Fett (Toro, Bestellnummer 505-47), mit Vaseline oder leichtem Schmierfett, um einer Korrosion vorzubeugen. Ziehen Sie den Gummischuh über den Pluspol.
6. Schließen Sie die Konsolenabdeckung und befestigen Sie den Riegel.

⚠ WARNUNG:

Batteriepole und Metallwerkzeuge können an metallischen Teilen Kurzschlüsse verursachen, was Funken erzeugen kann. Funken können zum Explodieren der Gase in der Batterie führen und Verletzungen verursachen.

- Beim Aus- und Einbau der Batterie verhindern, dass Batteriepole mit Metallteilen der Maschine in Kontakt kommen.
- Vermeiden Sie Kurzschlüsse zwischen metallischen Werkzeugen, den Batteriepolen und metallischen Maschinenteilen.

⚠ WARNUNG:

Das unsachgemäße Verlegen der Batteriekabel kann zu Schäden an der Maschine führen, und die Kabel können Funken erzeugen. Funken können zum Explodieren der Batteriegase führen, was Verletzungen zur Folge haben kann.

- Immer das Minuskabel (schwarz) zuerst trennen und dann das Pluskabel (rot).
- Klemmen Sie immer zuerst das (rote) Pluskabel an, bevor Sie das (schwarze) Minuskabel wieder anklemmen.

Batteriepflege

Wartungsintervall: Alle 50 Betriebsstunden

Wichtig: Klemmen Sie vor Schweißarbeiten an der Maschine das negative Batteriekabel vom Batteriepol ab, um einer Beschädigung der elektrischen Anlage vorzubeugen.

Hinweis: Prüfen Sie den Batteriezustand wöchentlich oder alle 50 Betriebsstunden. Halten Sie die Pole und den gesamten Batteriekasten sauber, da sich eine verschmutzte Batterie langsam entlädt. Waschen Sie zum Reinigen der Batterie den ganzen Kasten mit Natronlauge. Spülen Sie mit klarem Wasser nach. Überziehen Sie die Batteriepole und Anschlüsse mit Grafo 112XSchmiermittel (Toro Bestellnummer 50547) oder mit Vaseline, um einer Korrosion vorzubeugen.

Sicherungen

Die Sicherungen befinden Sie unter der Bedienerkonsolenabdeckung.

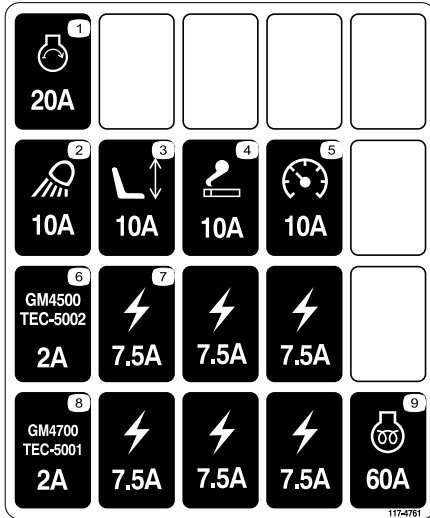


Bild 39

decal117-4761

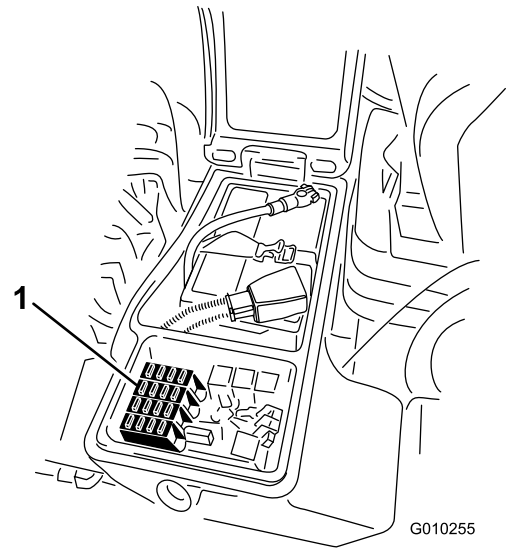


Bild 41

g010255

1. Sicherungen

Entriegeln und heben Sie die Abdeckung der Bedienerkonsole hoch (**Bild 40**), um an die Sicherungen (**Bild 41**) zu gelangen.

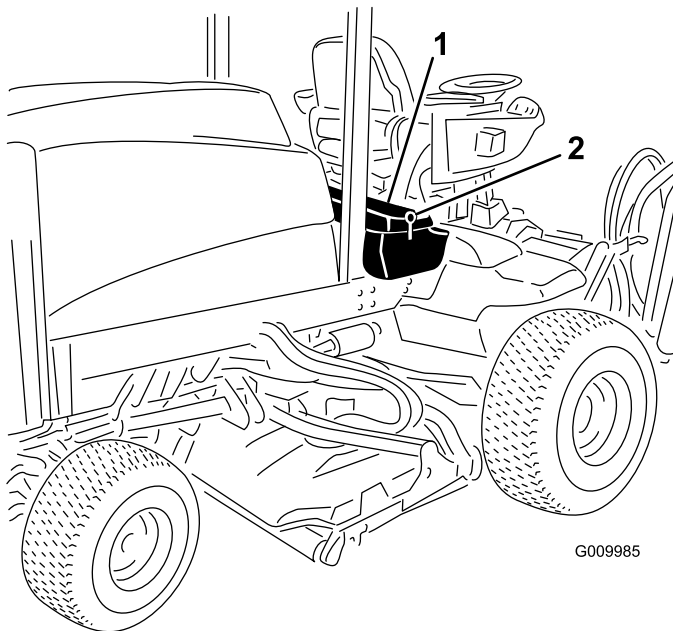


Bild 40

g009985

1. Riegel

2. Bedienfeldabdeckung

Warten des Antriebssystems

Prüfen des Drehmoments der Radmuttern

Wartungsintervall: Nach acht Betriebsstunden

Alle 200 Betriebsstunden

⚠️ WARNUNG:

Wenn Sie die Radmuttern nicht fest genug ziehen, kann sich ein Rad lösen, was zu Verletzungen führen kann.

Ziehen Sie die Vorder- und Hinterradnaben nach 1 bis 4 Betriebsstunden und erneut nach 8 Betriebsstunden auf 115-136 N·m an. Ziehen Sie die Muttern alle 200 Stunden nach.

Hinweis: Vorderradmuttern sind ½–20 UNF. Hinterradmuttern sind M12 x 1,6-6H (metrisch).

Prüfen des Spiels am Ende in den Planetengetrieben

Wartungsintervall: Alle 400 Betriebsstunden

Die Planetengetriebe bzw. Antriebsräder sollten am Ende kein Spiel haben (d. h. die Räder sollten sich nicht bewegen, wenn sie in eine Richtung parallel zur Achse gezogen oder geschoben werden).

1. Parken Sie die Maschine auf einer ebenen Fläche, aktivieren Sie die Feststellbremse, senken die Schneideinheiten ab, stellen den Motor ab und ziehen den Schlüssel ab.
2. Blockieren Sie die Hinterräder und heben die Front der Maschine an; stützen Sie die Vorderachse bzw. den Rahmen auf Stützböcken ab.

⚠️ GEFAHR

Unter Umständen ist eine aufgebockte Maschine instabil und fällt vom Wagenheber, wodurch Personen unter der Maschine verletzt würden.

- Lassen Sie den Motor nie an, wenn die Maschine aufgebockt ist.
- Ziehen Sie immer den Schlüssel aus dem Zündschloss, bevor Sie von der Maschine absteigen.
- Blockieren Sie die Räder, wenn Sie die Maschine mit einem Wagenheber aufbocken.
- Stützen Sie die Maschine mit Stützböcken ab.

3. Fassen Sie eines der vorderen Antriebsräder an und drücken es zur Maschine bzw. ziehen es von der Maschine weg; achten Sie auf eine mögliche Bewegung.

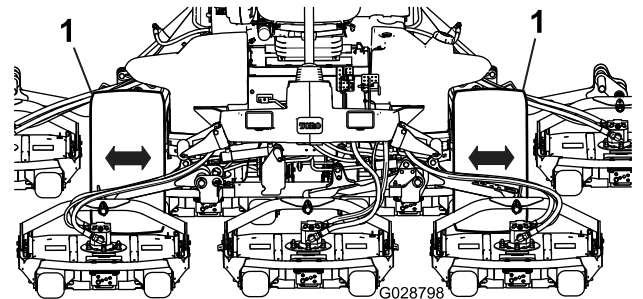


Bild 42

1. Vordere Antriebsräder

4. Wiederholen Sie Schritt 3 für das andere Antriebsrad.
5. Wenn sich eines der Räder bewegt, wenden Sie sich an den Toro-Vertragshändler und lassen das Planetengetriebe überholen.

Prüfen des Ölstands im Planetengetriebe

Wartungsintervall: Alle 400 Betriebsstunden

Prüfen Sie den Ölstand alle 400 Betriebsstunden oder wenn Sie ein Leck feststellen. Verwenden Sie ein SAE 85W-140 Qualitätsgetriebeöl als Ersatz.

Die Anlage fasst ca. 0,5 l).

1. Stellen Sie, wenn sich die Maschine auf einer ebenen Fläche befindet, das Rad so, dass sich die Prüf-/Ablassschraube (Bild 43) entweder in der 3-Uhr- oder der 9-Uhr-Stellung befindet.

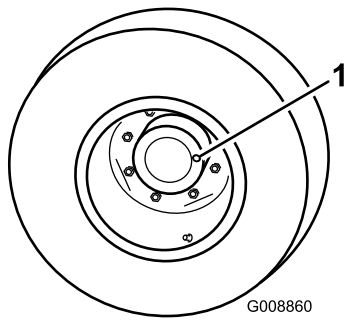


Bild 43

1. Prüf-/Ablassschraube (3- oder 9 Uhr-Stellung)
-
2. Nehmen Sie die Schraube am Planetengetriebe ab (Bild 43). Der Ölstand muss die Unterseite des Prüfschraubenlochs an der Rückseite der Bremse erreichen.
 3. Gießen Sie bei Bedarf Getriebeöl in das Loch im Planetengetriebe, um den Ölstand auf das richtige Niveau anzuheben. Drehen Sie die Verschlusschraube wieder auf.
 4. Wiederholen Sie die Schritte 1 bis 3 an der gegenüberliegenden Getriebegruppe.

Wechseln des Öls im Planetengetriebe

Wartungsintervall: Nach 200 Betriebsstunden

Alle 800 Betriebsstunden

Jährlich

Wechseln Sie den Ölfilter zunächst nach den ersten 200 Betriebsstunden. Wechseln Sie dann das Öl alle 800 Betriebsstunden oder mindestens jährlich. Verwenden Sie ein SAE 85W-140 Qualitätsgetriebeöl.

1. Stellen Sie das Rad so, dass sich die Prüf-/Ablassschraube (Bild 44) in der untersten Stellung (6 Uhr) befindet, wenn sich die Maschine auf einer ebenen Fläche befindet.

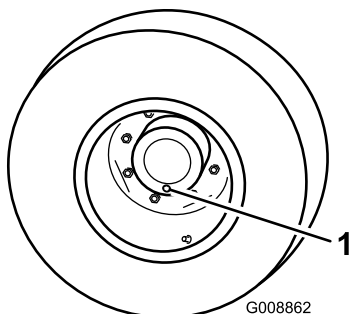


Bild 44

1. Prüf-/Ablassschraube (6-Uhr-Stellung)

2. Stellen Sie ein Auffanggefäß unter die Nabe, entfernen die Verschlusschraube und lassen das Öl ablaufen.
3. Stellen Sie ein weiteres Auffanggefäß unter das Bremsgehäuse an der anderen Seite des Rads (Bild 45).

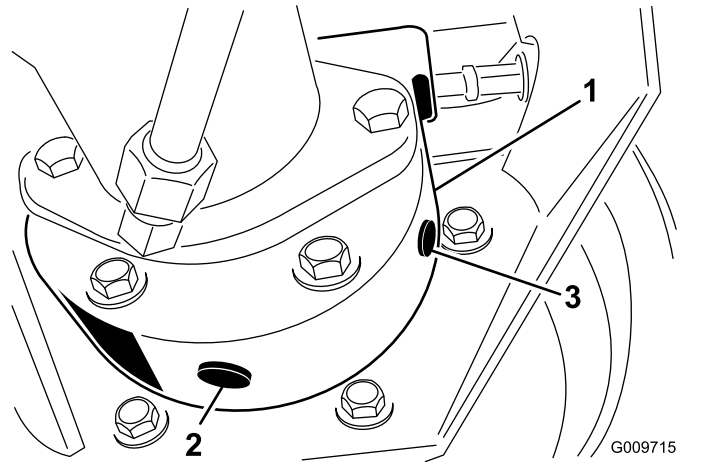


Bild 45

1. Bremsgehäuse
2. Ablassschraube
3. Prüfschraube

4. Nehmen Sie die Prüf-/Ablassschrauben vom Bremsgehäuse ab und lassen Sie das Öl ablaufen.
5. Drehen Sie, wenn das Öl vollständig abgelaufen ist, die Verschlusschraube wieder in das Gehäuse.
6. Stellen Sie das Rad so ein, dass das Loch am Planetengetriebe auf 3 Uhr oder 9 Uhr steht.
7. Gießen Sie langsam 0,5 l SAE 85W-140 wt. Qualitätsgetriebeöl in den Einfüllstutzen des Planetengetriebes (in der 10-Uhr- oder der 2-Uhr-Stellung), bis der Füllstand die Unterseite des Prüflochs im Bremsgehäuse erreicht. Drehen Sie die Verschlusschraube wieder auf.
8. Wiederholen Sie die Schritte an der gegenüberliegenden Planetengetriebe- bzw. Bremsengruppe.

Prüfen des Schmierstoffs in der Hinterachse

Wartungsintervall: Alle 400 Betriebsstunden

Die Hinterachse wird im Werk mit SAE 85W-140 Getriebeöl befüllt. Prüfen Sie den Ölstand vor dem ersten Anlassen des Motors und dann alle 400 Betriebsstunden. Die Achse fasst 2,4 l). Prüfen Sie die Dichtheit täglich.

1. Stellen Sie die Maschine auf eine ebene Fläche.
2. Entfernen Sie die Prüfschraube aus einem Ende der Achse (Bild 46) und stellen sicher, dass der Schmierstoff die Unterseite des Lochs erreicht. Entfernen Sie bei niedrigem Ölstand die Füllschraube (Bild 46) und füllen genug Öl ein, um den Stand bis an die Unterseite der Prüfschraubenöffnungen anzuheben.

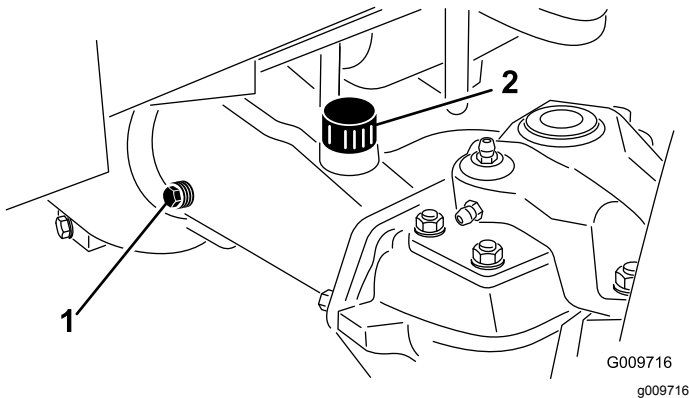


Bild 46

1. Prüfschraube
2. Füllschraube

Wechseln des Schmierstoffs in der Hinterachse

Wartungsintervall: Nach 200 Betriebsstunden

Alle 800 Betriebsstunden

1. Stellen Sie die Maschine auf eine ebene Fläche.
2. Reinigen Sie den Bereich um die drei Ablassschrauben, d. h. jeweils eine an beiden Enden und eine in der Mitte (Bild 47).

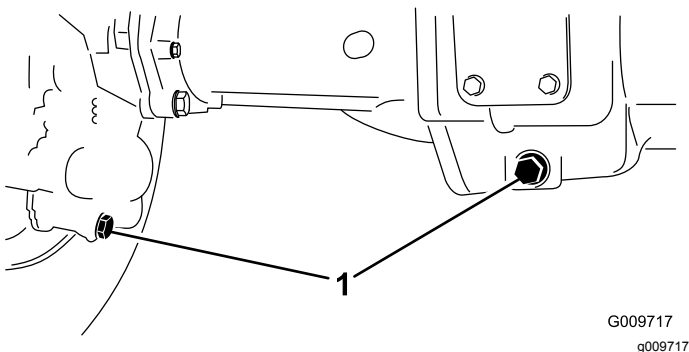


Bild 47

1. Lage der Ablassschraube

3. Entfernen Sie die drei Ölstandprüfschrauben und den Entlüftungsdeckel an der Hauptachse, um das Ablassen des Öls zu fördern.

4. Entfernen Sie die Ablassschraube und lassen das Öl in die Auffanggefäße abfließen.
5. Drehen Sie die Stöpsel wieder ein.
6. Entfernen Sie eine Prüfschraube und füllen Sie die Achse mit ungefähr 2,4 l 85W-140 Getriebeöl oder bis die Unterseite des Lochs mit Öl bedeckt ist.
7. Drehen Sie die Prüfschraube wieder auf.

Einstellen der Leerlaufstellung für den Fahrtrieb

Die Maschine darf nicht kriechen, wenn Sie das Fahrpedal loslassen. Sie müssen eine Einstellung vornehmen, wenn es dennoch dazu kommt.

1. Stellen Sie die Maschine auf einer ebenen Fläche ab, stellen Sie den Motor ab, stellen Sie den Fahrtriebshebel in den niedrigen Bereich und senken Sie die Schneideinheiten auf den Boden ab. Drücken Sie nur das rechte Bremspedal durch und aktivieren die Feststellbremse.
2. Bocken Sie die linke Seite der Maschine auf, bis das Vorderrad den Boden nicht mehr berührt. Stützen Sie die Maschine auf Achsständern ab, so dass sie nicht umfallen kann.
3. Lassen Sie den Motor an und lassen Sie ihn im Leerlauf laufen.
4. Stellen Sie die Bundmutter am Pumpenstangenende ein, um die Pumpensteuerungsstange nach vorne zu verschieben, um ein Verschieben nach vorne zu vermeiden, oder um die Pumpensteuerungsstange nach hinten zu verschieben, um ein Verschieben nach hinten zu vermeiden (Bild 48).

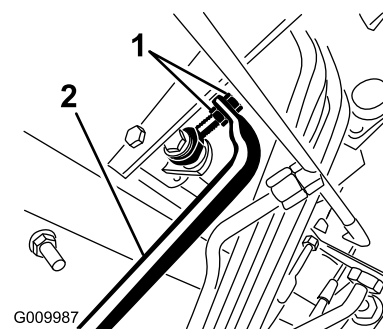


Bild 48

1. Bundmutter am Pumpenstange
2. Pumpensteuerungsstange

- Ziehen Sie, wenn die Räder zum Stillstand gekommen sind, die Bundmuttern fest, um die Einstellung zu arretieren.
- Stellen Sie den Motor ab und lösen die rechte Bremse. Entfernen Sie die Achsständer und lassen Sie die Maschine wieder ab. Machen Sie eine Probefahrt, um sicherzustellen, dass die Maschine nicht mehr kriecht.

Prüfen der Vorspur der Hinterräder

Wartungsintervall: Alle 800 Betriebsstunden/Jährlich (je nach dem, was zuerst erreicht wird)

- Messen Sie den Abstand vorne und hinten an den Lenkreifen Mitte-zu-Mitte (auf Achshöhe). Der vordere Wert darf höchstens um 3 mm geringer sein als der hintere (Bild 49).

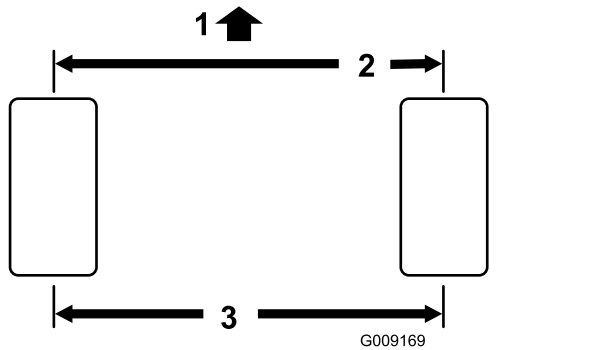


Bild 49

- Front der Zugmaschine
- 3 mm niedriger als hinten am Reifen
- Abstand Mitte-zu-Mitte

- Entfernen Sie den Splint und die Mutter von einem der Spurstangen-Kugelgelenke (Bild 50). Entfernen Sie das Spurstangen-Kugelgelenk vom Achsständer.

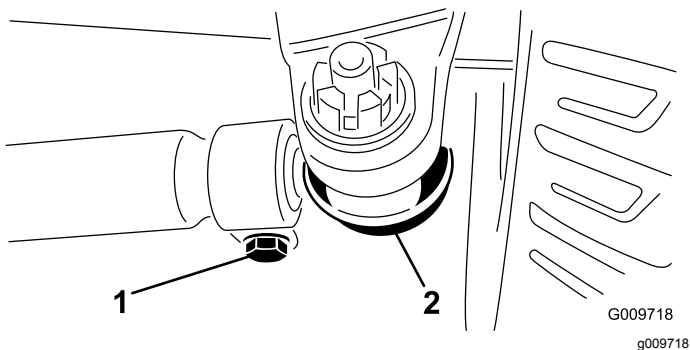


Bild 50

- Spurstangen-Klemme
- Spurstangen-Kugelgelenk

- Lockern Sie die Klemmen an beiden Enden der Spurstangen (Bild 50).
- Drehen Sie das abgenommene Kugelgelenk um eine komplette Umdrehung nach innen oder außen. Ziehen Sie die Klemme am losen Ende der Spurstange an.
- Drehen Sie die gesamte Spurstange um eine komplette Umdrehung in dieselbe Richtung (nach innen oder außen). Ziehen Sie die Klemme am verbundenen Ende der Spurstange an.
- Montieren Sie das Kugelgelenk im Achsständer und ziehen Sie die Griffmutter fest. Messen Sie die Vorspur.
- Wiederholen Sie das Verfahren bei Bedarf.
- Ziehen Sie die Mutter fest und montieren Sie einen neuen Splint, wenn die Einstellung korrekt ist.

Warten der Kühlanlage

Reinigen der Motorkühlanlage

Wartungsintervall: Bei jeder Verwendung oder täglich

Entfernen Sie den Schmutz vom Motorbereich, dem Öl und vom Motorkühler täglich. Reinigen Sie unter besonders schmutzigen Bedingungen häufiger.

1. Entriegeln und schwenken Sie das hintere Drehgitter in die geöffnete Stellung ([Bild 51](#)). Entfernen Sie alle Schmutzrückstände aus dem Drehgitter.

Hinweis: Wenn Sie das Drehgitter entfernen möchten, heben Sie es aus den Gelenkstiften heraus.

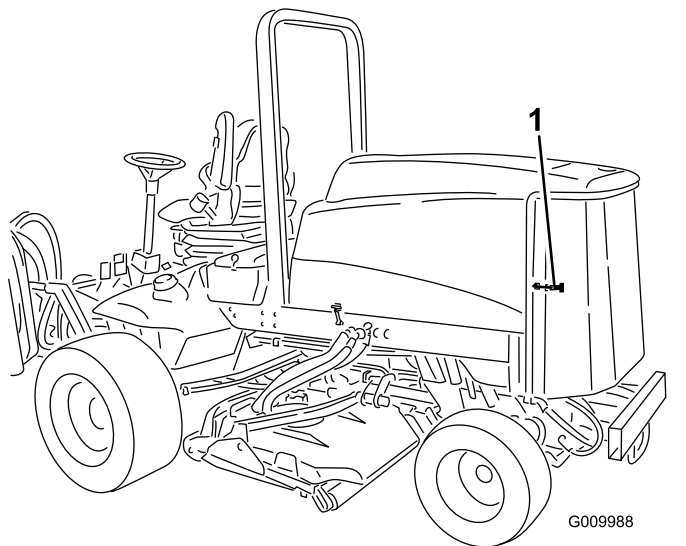


Bild 51

1. Riegel des hinteren Drehgitters

2. Drehen Sie die Riegel ([Bild 52](#)), mit denen der Ölkühler am Rahmen befestigt ist.

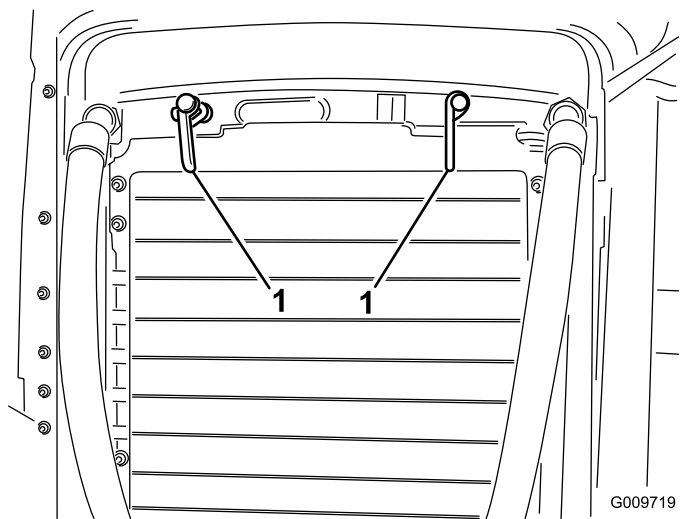


Bild 52

1. Ölkühlerriegel

3. Kippen Sie den Ölkühler nach hinten. Reinigen Sie beide Seiten des Ölkühler- und des Wasserkühlerbereichs ([Bild 53](#)) gründlich mit Druckluft. Blasen Sie Rückstände von vorne nach hinten heraus. Reinigen Sie dann von hinten und blasen Sie nach vorne. Wiederholen Sie dies mehrmals, bis alle Rückstände entfernt sind.

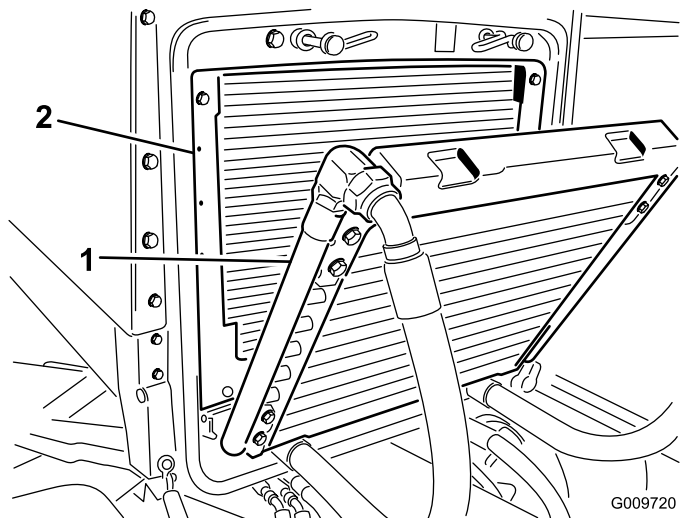


Bild 53

1. Ölkühler
2. Kühler

Wichtig: Das Reinigen des Kühlers oder Ölkühlers mit Wasser kann zu frühzeitigem Verrosten und einer Beschädigung der Bauteile führen.

4. Schwenken Sie den Ölkühler in seine ursprüngliche Position zurück. Befestigen Sie ihn mit den Riegeln am Rahmen ab und schließen Sie das Drehgitter.

Warten der Bremsen

Einstellen der Betriebsbremsen

Stellen Sie die Betriebsbremsen ein, wenn das Bremspedal mehr als 25 mm Spiel hat oder wenn die Bremsen nicht mehr gut genug greifen. Als Spiel gilt die Entfernung, die das Bremspedal zurücklegt, bevor ein Bremswiderstand spürbar ist.

1. Ziehen Sie die Sperrlasche aus den Bremspedalen heraus, so dass beide Bremsen unabhängig voneinander wirken können.
2. Ziehen Sie die Bremsen strammer, um das Spiel der Bremspedale zu reduzieren:
 - A. Lockern Sie die vordere Mutter an der Gewindeseite des Bremszuges (Bild 54).

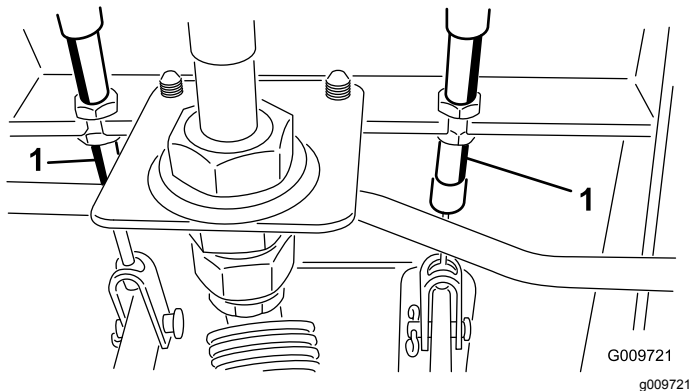


Bild 54

1. Bremszug

- B. Ziehen Sie dann die hintere Mutter fest, um den Zug nach hinten zu bewegen, bis die Bremspedale ein Spiel zwischen 13 und 25 mm aufweisen.
- C. Ziehen Sie die vordere Mutter fest, wenn die Bremsen einwandfrei eingestellt sind.

Warten der Riemen

Warten des Lichtmaschinen-Treibriemens

Wartungsintervall: Alle 100 Betriebsstunden

Prüfen Sie den Zustand und die Spannung der Treibriemen (Bild 55) alle 100 Betriebsstunden.

1. Bei einer einwandfreien Spannung lässt sich der Riemen 10 mm durchbiegen, wenn eine Kraft von 45 N auf halbem Weg zwischen den Riemenscheiben angesetzt wird.
2. Lockern Sie bei einer Durchbiegung von mehr oder weniger als 10 mm die Befestigungsschrauben der Lichtmaschine (Bild 55). Erhöhen oder reduzieren Sie die Spannung des Lichtmaschinen-Treibriemens und ziehen Sie die Schrauben wieder fest. Prüfen Sie die Riemenspannung noch einmal auf korrekte Einstellung.

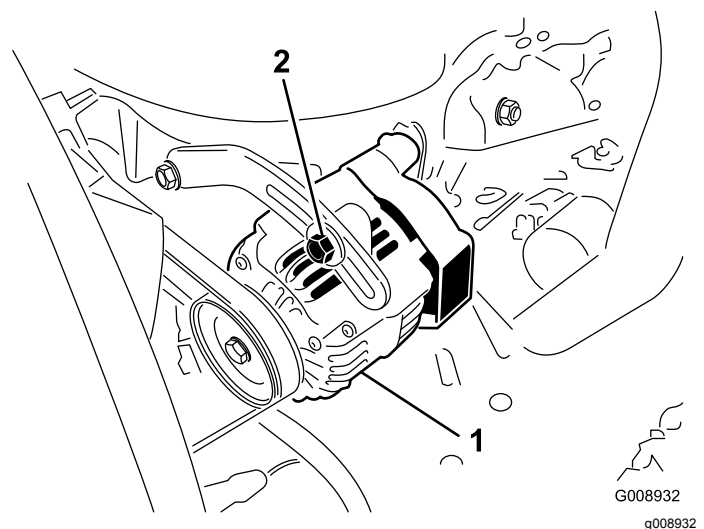


Bild 55

1. Lichtmaschine

2. Befestigungsschraube

Warten der Hydraulikanlage

Wechseln des Hydrauliköls

Wartungsintervall: Alle 800 Betriebsstunden

Wechseln Sie das Hydrauliköl unter normalen Betriebsbedingungen alle 800 Betriebsstunden. Setzen Sie sich, wenn das Öl verunreinigt wird, mit Ihrem Toro Vertragshändler in Verbindung, um die Anlage spülen zu lassen. Verunreinigtes Öl sieht im Vergleich zu sauberem Öl milchig oder schwarz aus.

1. Stellen Sie den Motor ab und heben die Motorhaube an.
2. Schließen Sie den Ablasshahn an der Unterseite des Ölbehälters ab und lassen das Hydrauliköl in ein großes Auffanggefäß ab. Schließen Sie die Leitung wieder an, wenn kein Hydrauliköl mehr ausströmt.
3. Füllen Sie den Behälter mit ungefähr 28 l Hydrauliköl. Weitere Anweisungen finden Sie unter „Prüfen der Hydraulikflüssigkeit“.

Wichtig: Verwenden Sie nur die angegebenen Hydraulikölsorten. Andere Ölsorten können die hydraulische Anlage beschädigen.

4. Schrauben Sie den Behälterdeckel wieder auf. Starten Sie den Motor und benutzen alle hydraulischen Bedienelemente, um das Hydrauliköl in der ganzen Anlage zu verteilen. Prüfen Sie gleichfalls die Dichtheit und stellen dann den Motor ab.
5. Prüfen Sie den Ölstand und gießen so viel Öl ein, dass der Ölstand die Voll-Markierung am Peilstab erreicht. Füllen Sie nicht zu viel ein.

Wechseln des Hydraulikölfilters

Wartungsintervall: Nach 200 Betriebsstunden

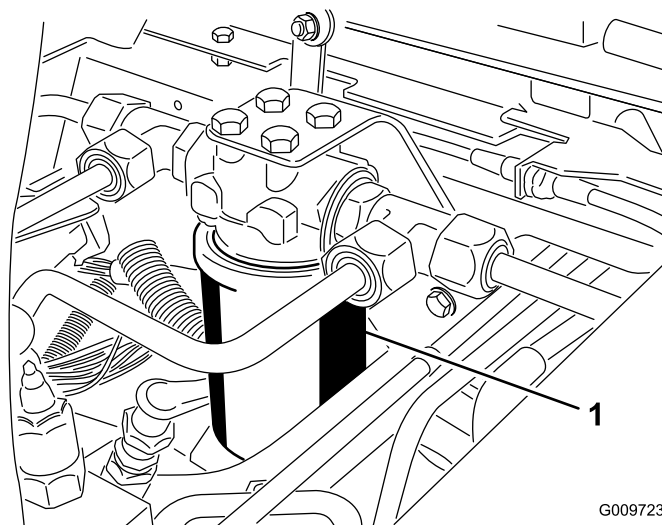
Alle 800 Betriebsstunden

Wechseln Sie beide Hydraulikölfilter nach den ersten 200 Betriebsstunden. Wechseln Sie die Filter dann unter normalen Betriebsbedingungen alle 800 Betriebsstunden.

Verwenden Sie dabei nur Toro Originalersatzfilter, Bestellnummer 94-2621 für das hintere Ende der Maschine (Schneideinheit) und 75-1310 für das vordere Ende der Maschine (Ladegerät).

Wichtig: Der Einsatz anderer Filter führt u. U. zum Verlust Ihrer Garantieansprüche für einige Bauteile.

1. Stellen Sie die Maschine auf eine ebene Fläche, senken die Schneideinheiten ab, stellen den Motor ab, aktivieren die Feststellbremse und ziehen den Zündschlüssel ab.
2. Reinigen Sie den Anbaubereich des Filters. Stellen Sie ein Auffanggefäß unter den Filter (Bild 56 und Bild 57) und entfernen diesen.
3. Ölen Sie die neue Filterdichtung ein und füllen den Filter mit Hydrauliköl.

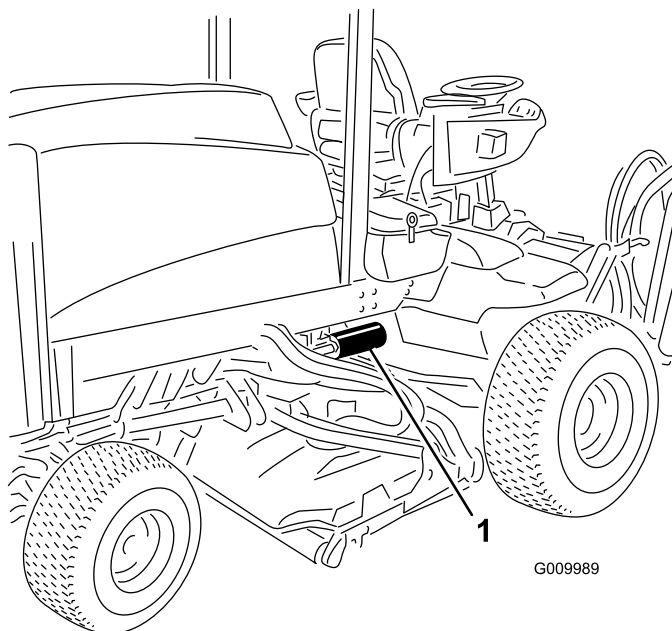


G009723

g009723

Bild 56

1. Hydraulikfilter



G009989

g009989

Bild 57

1. Hydraulikfilter

4. Stellen Sie sicher, dass der Anbaubereich des Filters sauber ist. Drehen Sie den neuen Filter ein, bis die Dichtung die Ansatzfläche berührt; ziehen Sie dann den Filter um eine weitere 1/2 Umdrehung fester.
5. Starten Sie den Motor und lassen ihn ca. zwei Minuten lang laufen, um die Anlage zu entlüften. Stellen Sie den Motor ab und prüfen Sie die Dichtheit.

Prüfen der Hydraulikleitungen und -schläuche

Wartungsintervall: Bei jeder Verwendung oder täglich

Prüfen Sie die hydraulischen Leitungen und Schläuche täglich auf Dichtheit, Knicke, lockere Stützteile, Abnutzung, lockere Verbindungsteile, witterungsbedingte Minderung und chemischen Angriff. Führen Sie alle erforderlichen Reparaturen vor der Inbetriebnahme durch.

⚠️ WARNUNG:

Unter Druck austretendes Hydrauliköl kann unter die Haut dringen und Verletzungen verursachen.

- Stellen Sie sicher, dass alle hydraulischen Anschlüsse fest angezogen sind und dass sich alle hydraulischen Schläuche und Leitungen in einwandfreiem Zustand befinden, bevor Sie die Hydraulikanlage unter Druck setzen.
- Halten Sie Ihren Körper und Ihre Hände von Nadellöchern und Düsen fern, aus denen Hydrauliköl unter hohem Druck ausgestoßen wird.
- Gehen Sie hydraulischen Undichtheiten nur mit Pappe oder Papier nach.
- Lassen Sie den Druck in der Hydraulikanlage auf eine sichere Art und Weise ab, bevor Sie irgendwelche Arbeiten an der Anlage durchführen.
- Konsultieren Sie beim Einspritzen unter die Haut sofort einen Arzt.

Ändern der Gegengewichtseinstellungen

Während der Mähseason oder bei sich ändernden Rasenbedingungen können Sie das an den Mähwerken benötigte Gegengewicht (Anheben) ändern.

1. Stellen Sie die Maschine auf eine ebene Fläche, senken die Mähwerke ab, stellen den Motor ab, aktivieren die Feststellbremse und ziehen den Zündschlüssel ab.
2. Entfernen Sie die Abdeckung unter der Vorderseite des Sitzes.
3. Im Fach finden Sie zwei abgedeckte Schaltdrähte für das Gegengewicht (**Bild 58**)

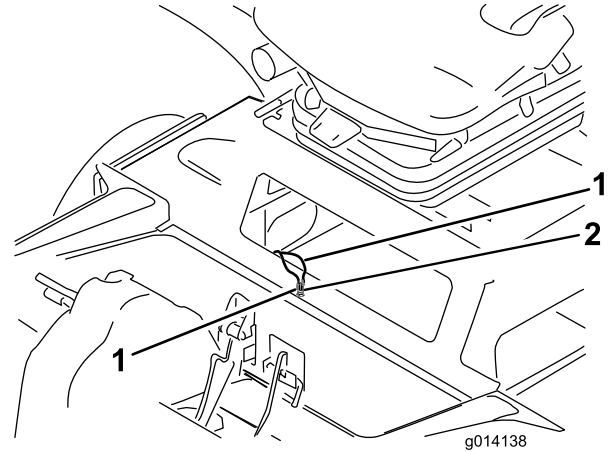


Bild 58

1. Starthilfekabel für Gegengewicht
2. Drahtkappe

4. Stellen Sie den Schlüssel auf AUS, entfernen die Kappe von den Schaltdrähten und stecken die Drähte zusammen (**Bild 59**).

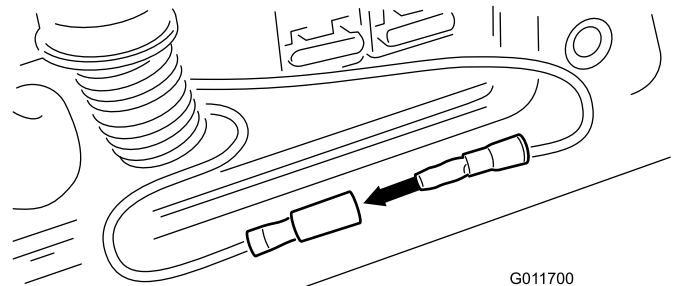


Bild 59

5. Drehen Sie den Schlüssel auf die LAUF-Stellung, lassen Sie den Motor jedoch NICHT an.
6. Die aktuelle Gegengewichteinstellung blinkt auf der Diagnostiklampe. Das System hat drei Einstellungen.
7. Die Gegengewichteinstellung wird mit dem Schalter zum Anheben bzw. Absenken geändert. So ändern Sie die Gegengewichteinstellung:
 - Schieben Sie den Schalter nach vorne in die abgesenkte Stellung und lassen ihn los; die Gegengewichteinstellung wird verringert, und damit wird das Gewicht erhöht, das jedes Mähwerk auf den Rasen aufbringt.

- Schieben Sie den Schalter nach hinten in die angehobene Stellung und lassen ihn los; die Gegengewichteinstellung wird erhöht, und damit wird das Gewicht verringert, das jedes Mähwerk auf den Rasen aufbringt.
 - Wenn Sie den Schalter los lassen, blinkt die neue Gegengewichteinstellung (1, 2 oder 3) auf der Diagnostiklampe.
8. Drehen Sie den Schlüssel in die AUS-Stellung, wenn die gewünschte Einstellung erreicht ist.
 9. Ziehen Sie die Schalldrähte ab, setzen die Kappen auf die Drähte und stecken die Drähte wieder in das Fach.
 10. Setzen Sie die Abdeckung auf.

Hinweis: Im Modus für das Einstellen des Gegengewichts kann die Maschine nicht verwendet werden. Bewegen Sie die Maschine nach dem Einstellen auf einen Testbereich und verwenden sie mit der neuen Einstellung. Die neue Gegengewichteinstellung kann die Schnitthöhe ändern.

Reinigung

Warten des Funkenfänger-Schalldämpfers

Wartungsintervall: Alle 200 Betriebsstunden

Entfernen Sie die Kohlenrückstände alle 200 Betriebsstunden aus dem Schalldämpfer.

1. Entfernen Sie den Rohrstöpsel aus der Reinigungsöffnung an der Unterseite des Schalldämpfers.

⚠ ACHTUNG

Unter Umständen ist der Schalldämpfer heiß genug, um Verbrennungen zu verursachen.

Gehen Sie bei Arbeiten am Auspuff vorsichtig vor.

2. Lassen Sie den Motor an. Verstopfen Sie den normalen Schalldämpferausgang mit einem Stück Holz oder einer Metallplatte, so dass die Auspuffgase durch die Reinigungsöffnung austreten müssen. Halten Sie den normalen Ausgang so lange verstopft, bis keine Kohlenrückstände mehr aus der Reinigungsöffnung ausgeblasen werden.

⚠ ACHTUNG

Stellen Sie sich nicht vor die Reinigungsöffnung.

Tragen Sie bei dieser Arbeit immer eine Schutzbrille.

3. Stellen Sie den Motor ab und setzen den Rohrstöpsel wieder ein.

Einlagerung

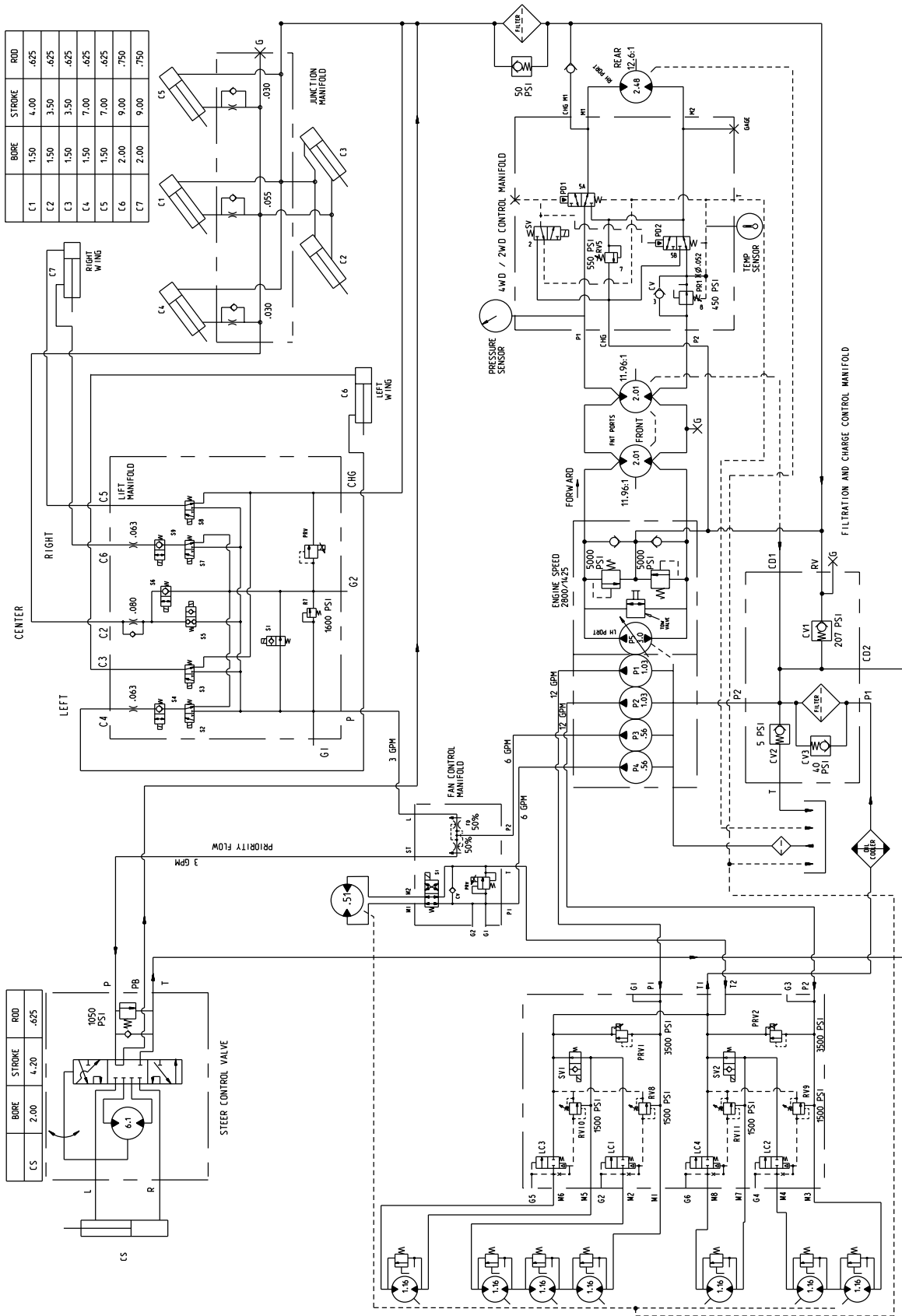
Zugmaschine

1. Reinigen Sie die Zugmaschine, Schneideeinheiten und den Motor gründlich.
2. Prüfen Sie den Reifendruck; siehe „Prüfen des Reifendrucks“.
3. Prüfen Sie auf lockere Befestigungsteile und ziehen diese bei Bedarf fest.
4. Fetten und ölen Sie alle Schmiernippel und Drehpunkte ein. Wischen Sie überflüssigen Schmierstoff ab.
5. Schmirgeln Sie alle Lackschäden leicht und bessern Bereiche aus, die angekratzt, abgesprungen oder verrostet sind. Reparieren Sie alle Bleeschäden.
6. Warten Sie die Batterie und -kabel wie folgt:
 - A. Entfernen Sie die Batterieklemmen von den -polen.
 - B. Reinigen Sie die Batterie, -klemmen und -pole mit einer Drahtbürste und Natronlauge.
 - C. Überziehen Sie die Kabelklemmen und Batteriepole mit Grafo 112X-Fett (Toro-Bestellnummer 505-47) oder mit Vaseline, um einer Korrosion vorzubeugen.
 - D. Laden Sie die Batterie alle 60 Tage 24 Stunden lang langsam auf, um einer Bleisulfation der Batterie vorzubeugen.
7. Aktivieren Sie die Transportriegel (nur Groundsmaster 4700–D).
8. Reinigen und warten Sie die Luftfiltergruppe gründlich.
9. Dichten Sie die Ansaugseite des Luftfilters und das Auspuffrohr mit witterungsbeständigem Klebeband ab.
10. Prüfen Sie den Frostschutz und füllen bei Bedarf eine 50:50-Mischung aus Wasser und Ethylenglykol-Frostschutzmittel ein, die den in Ihrer Region zu erwartenden Mindesttemperaturen entsprechen muss.

Motor

1. Lassen Sie das Motoröl in ein Auffanggefäß ablaufen und schrauben die Ablassschraube wieder ein.
2. Entfernen und entsorgen Sie den Ölfilter. Montieren Sie einen neuen Ölfilter.
3. Füllen Sie die Ölwanne mit 9,5 l SAE 15W-40 CH-4, CI-4 oder höherem Motoröl.
4. Starten Sie den Motor und lassen ihn ca. zwei Minuten lang im Leerlauf laufen.
5. Stellen Sie den Motor ab.
6. Spülen Sie den Kraftstofftank mit frischem, sauberem Diesel.
7. Befestigen Sie alle Anschlussstücke der Kraftstoffanlage.

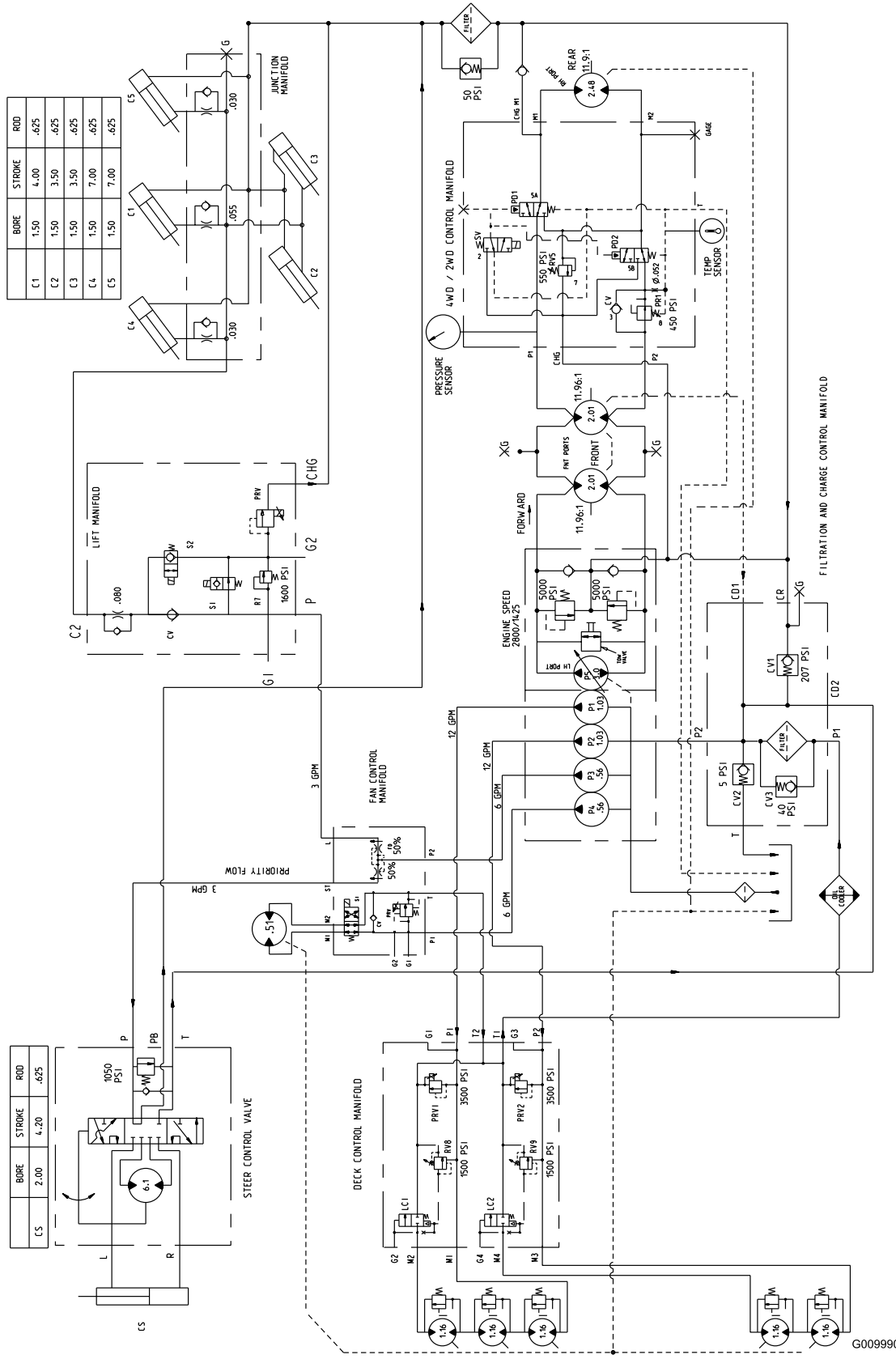
Schaltbilder



G009991

g009991

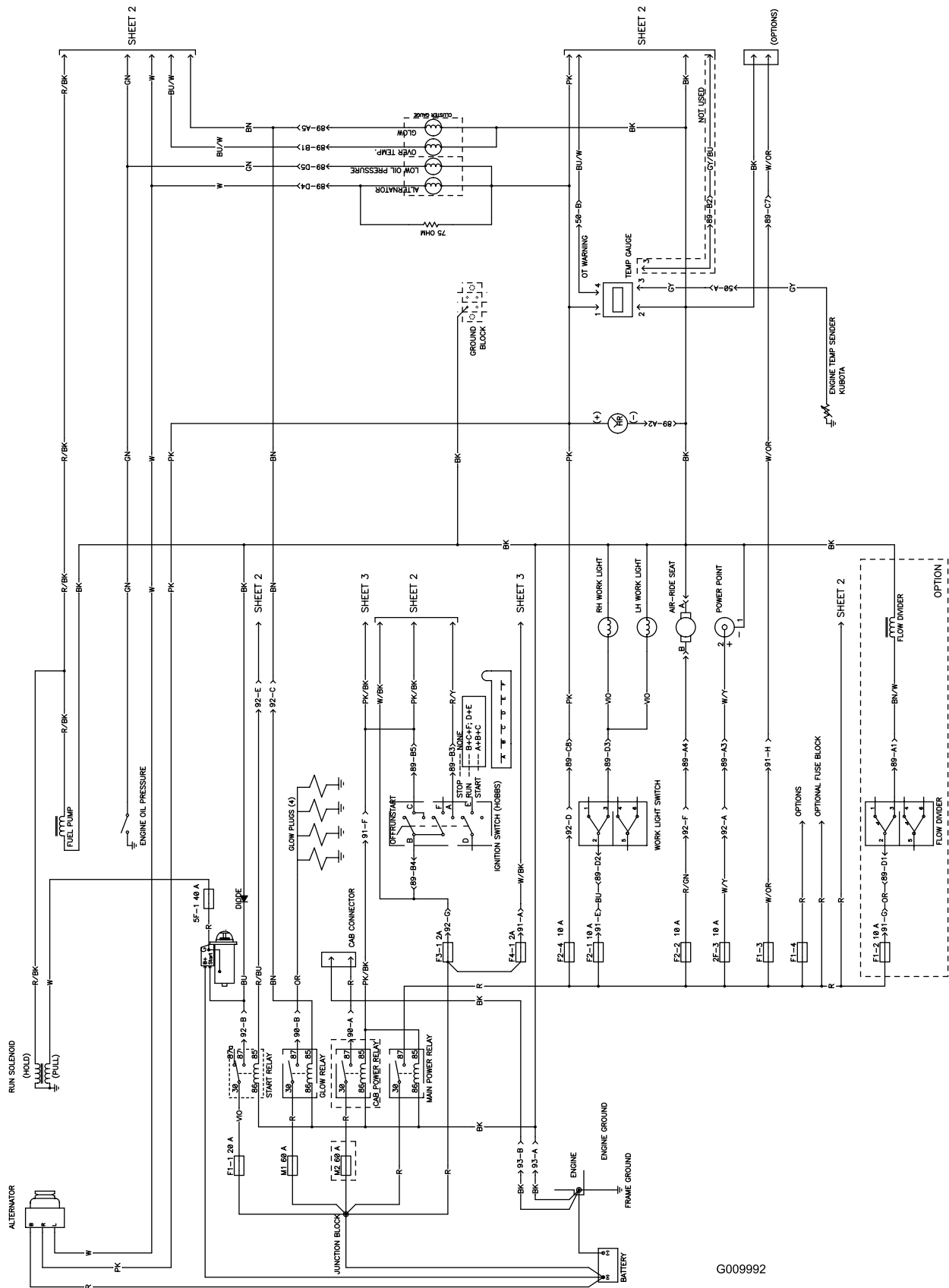
Hydraulikschemata – Groundmaster 4700 (Rev. A)



Hydraulicschema - Groundmaster 4500 (Rev. A)

G009990

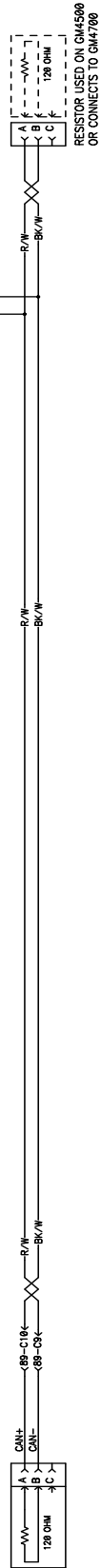
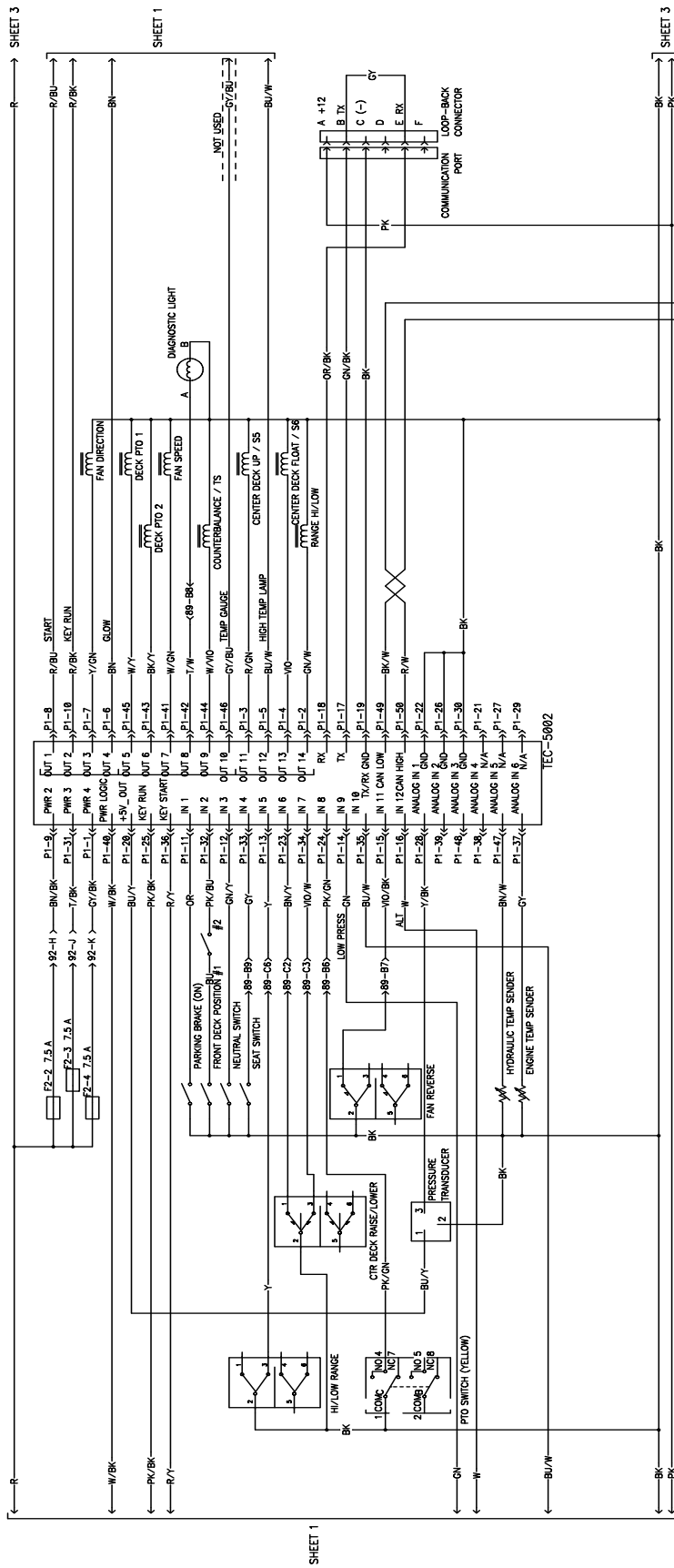
g009990



Schaltbild (Rev. A)

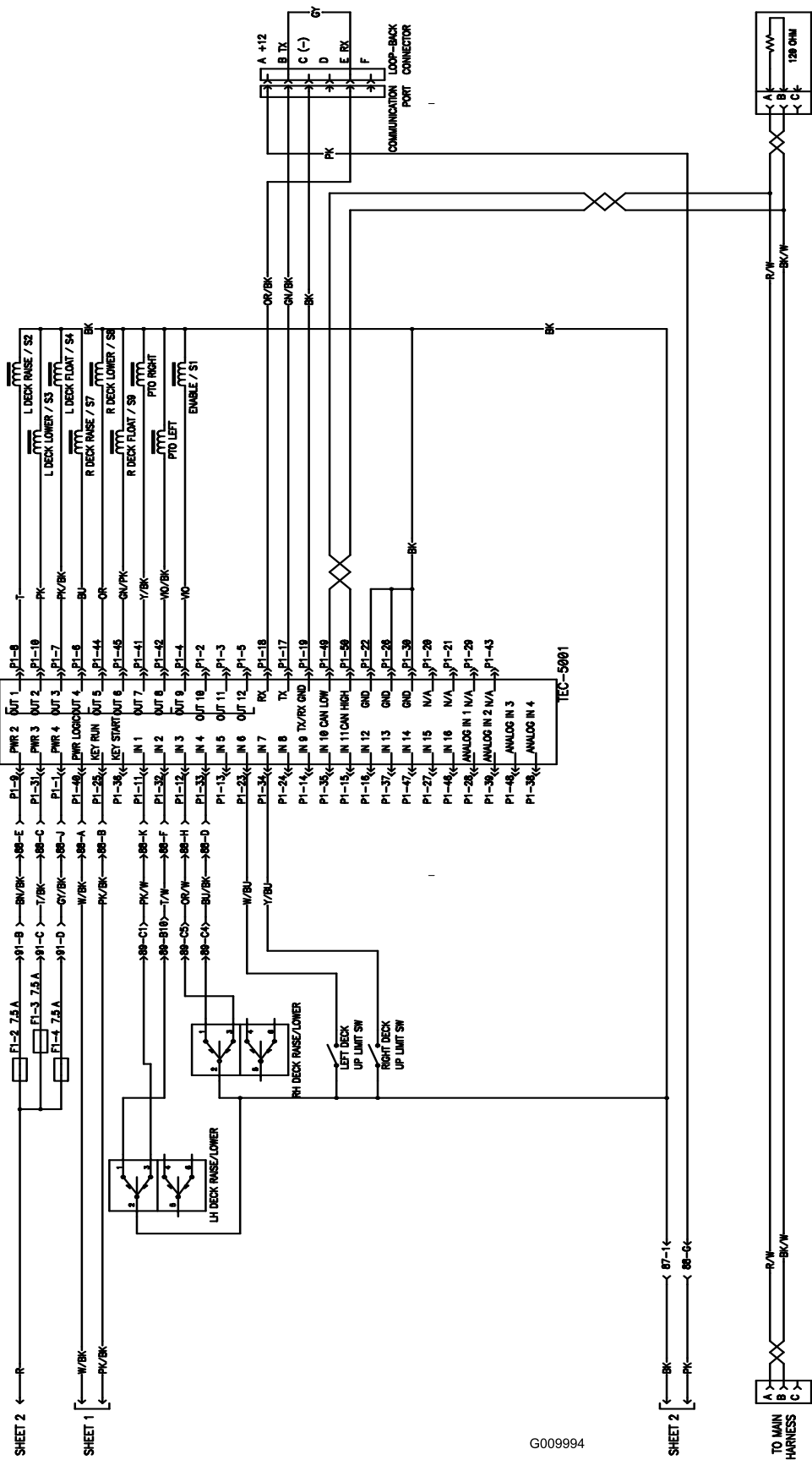
G009992

g009992



G009993

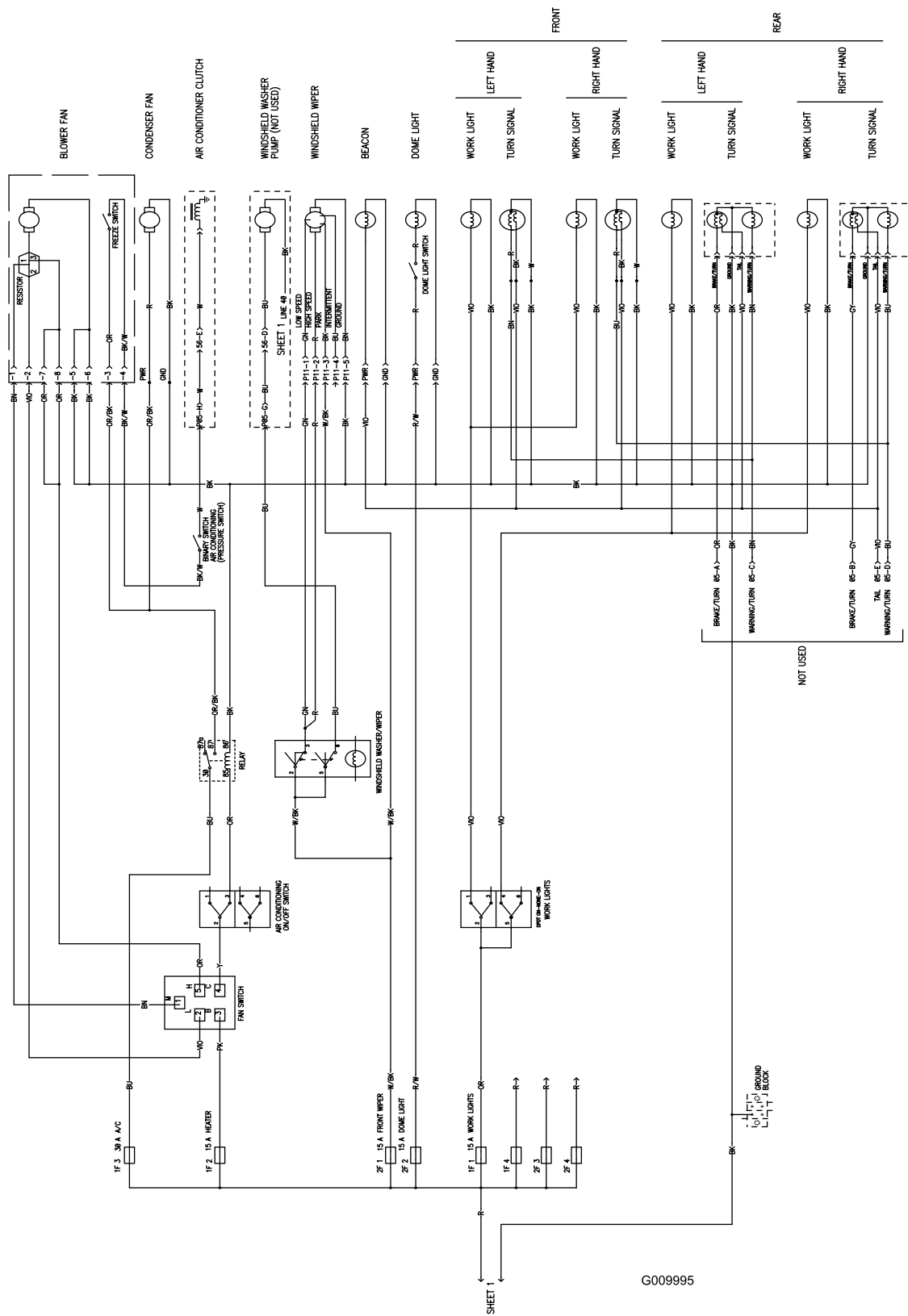
Elektrisches Schaltbild (Rev. A)



G009994

Elektrisches Schaltbild (Rev. A)

g009994



Elektrisches Schaltbild (Rev. A)

g009995

Hinweise:

Hinweise:



Toro Kompletgarantie

Eine eingeschränkte Garantie

Bedingungen und abgedeckte Produkte

The Toro Company und die Niederlassung, Toro Warranty Company, gewährleisten gemäß eines gegenseitigen Abkommens, dass das gewerbliche Produkt von Toro (Produkt) für zwei Jahre oder 1500 Betriebsstunden* (je nachdem, was zuerst eintritt) frei von Material- und Verarbeitungsschäden ist. Diese Garantie gilt für alle Produkte, ausgenommen sind Aerifizierer (diese Produkte haben eigene Garantiebedingungen). Bei einem Garantieanspruch wird das Produkt kostenlos repariert, einschließlich Diagnose, Lohnkosten, Ersatzteilen und Transport. Die Garantie beginnt an dem Termin, an dem das Produkt zum Originalkunden ausgeliefert wird.
* Mit Betriebsstundenzähler ausgestattete Produkte.

Anweisungen für die Inanspruchnahme von Wartungsarbeiten unter Garantie

Sie müssen den offiziellen Distributor oder Vertragshändler für gewerbliche Produkte, von dem Sie das Produkt gekauft haben, umgehend informieren, dass Sie einen Garantieanspruch erheben. Sollten Sie Hilfe beim Ermitteln eines offiziellen Distributors oder Vertragshändlers für gewerbliche Produkte benötigen oder Fragen zu den Garantieansprüchen und -verpflichtungen haben, können Sie uns unter folgender Adresse kontaktieren:

Toro Commercial Products Service Department
Toro Warranty Company
8111 Lyndale Avenue South
Bloomington, MN 55420-1196

+1-952-888-8801 oder +1-800-952-2740
E-Mail: commercial.warranty@toro.com

Verantwortung des Eigentümers

Als Produkteigentümer sind Sie für die erforderlichen Wartungsarbeiten und Einstellungen verantwortlich, die in der *Bedienungsanleitung* angeführt sind. Ein Nichtausführen der erforderlichen Wartungs- und Einstellungsarbeiten kann zu einem Verlust des Garantieanspruchs führen.

Nicht von der Garantie abgedeckte Punkte und Bedingungen

Nicht alle Produktfehler oder Fehlfunktionen, die im Garantiezeitraum auftreten, stellen Verarbeitungs- oder Materialfehler dar. Diese Garantie schließt Folgendes aus:

- Produktversagen aufgrund der Verwendung von Ersatzteilen, die keine Originalteile von Toro sind, oder aufgrund der Installation oder Verwendung von Anbaugeräten, Modifikationen oder nicht genehmigtem Zubehör. Der Hersteller dieser Artikel gibt möglicherweise eine eigene Garantie.
- Produktfehler, die aufgrund nicht ausgeführter Wartungs- und/oder Einstellungsarbeiten entstehen. Die Nichtdurchführung der in der *Bedienungsanleitung* aufgeführten empfohlenen Wartungsarbeiten für das Toro-Produkt kann zu einer Ablehnung der Ansprüche im Rahmen der Garantie führen.
- Produktfehler, die auf den missbräuchlichen, fahrlässigen oder waghalsigen Einsatz des Produkts zurückzuführen sind.
- Teile, die sich abnutzen, außer bei fehlerhaften Teilen. Beispiele von Teilen, die sich beim normalen Produkteinsatz abnutzen oder verbraucht werden, sind u. a. Bremsbeläge und Bremsbacken, Kupplungsbeläge, Messer, Spindeln, Rollen und Lager (abgedichtet oder schmierbar), Untermesser, Zündkerzen, Lauffräser und Lager, Reifen, Filter, Riemen und bestimmte Sprühfahrzeug-Komponenten, wie z. B. Membrane, Düsen und Sperrventile.
- Durch äußere Einflüsse verursachte Fehler. Als äußere Einflüsse werden u. a. Wetter, Einlagerungsverfahren, Verunreinigung, Verwendung nicht zugelassener Kraftstoffe, Kühlmittel, Schmiermittel, Zusätze, Dünger, Wasser oder Chemikalien angesehen.
- Defekte oder Leistungsprobleme aufgrund von Kraftstoffen (z. B. Benzin, Diesel oder Biodiesel), die nicht den Branchennormen entsprechen.

Länder außer USA oder Kanada

Kunden, die Produkte von Toro kaufen, die von den USA oder Kanada exportiert wurden, sollten sich an den Toro-Distributor (Händler) wenden, um Garantiepolen für das entsprechende Land oder die Region zu erhalten. Sollten Sie aus irgendeinem Grund nicht mit dem Service des Händlers zufrieden sein oder Schwierigkeiten beim Erhalt der Garantieinformationen haben, wenden Sie sich an den Importeur der Produkte von Toro.

- Normales Geräuschniveau, normale Vibration und Abnutzung und normaler Verschleiß.
- Normale Verbrauchsgüter sind u. a. Schäden am Sitz aufgrund von Abnutzung oder Abrieb, abgenutzte, lackierte Oberflächen, verkratzte Aufkleber oder Fenster.

Teile

Teile, die als vorgeschriebene Wartungsarbeiten ausgewechselt werden müssen, werden für den Zeitraum bis zur geplanten Auswechslung des Teils garantiert. Teile, die im Rahmen dieser Garantie ausgewechselt werden, sind für die Länge der Originalproduktgarantie abgedeckt und werden das Eigentum von Toro. Es bleibt Toro überlassen, ob ein Teil repariert oder ausgewechselt wird. Toro kann überholte Teile für Reparaturen unter Garantie verwenden.

Garantie für Deep-Cycle und Lithium-Ionen-Batterien:

Deep-Cycle- und Lithium-Ionen-Batterien haben eine bestimmte Gesamtzahl an Kilowattstunden, die sie bereitstellen können. Einsatz-, Auflade- und Wartungsverfahren können die Nutzungsdauer der Batterie verlängern oder verkürzen. Während der Nutzung der Batterie in diesem Produkt nimmt die nützliche Arbeit zwischen Aufladeintervallen langsam ab, bis die Batterien ganz aufgebraucht sind. Für das Auswechseln aufgebrauchter Batterien (aufgrund normaler Nutzung) ist der Produkteigentümer verantwortlich. Ein Auswechseln der Batterien (für die Kosten kommt der Besitzer auf) kann im normalen Garantiezeitraum erforderlich sein. Hinweis: (Nur Lithium-Ionen-Batterie): Eine Lithium-Ionen-Batterie wird nur von einer anteiligen Teilgarantie abgedeckt, die im 3. bis zum 5. Jahr auf der Verwendungsdauer und den genutzten Kilowattstunden basiert. Lesen Sie die *Bedienungsanleitung* für weitere Informationen.

Für die Kosten von Wartungsarbeiten kommt der Eigentümer auf

Motoreinstellung, Schmierung, Reinigung und Polieren, Austausch von Filtern, Kühlmittel und die Durchführung der empfohlenen Wartungsarbeiten sind einige der normalen Arbeiten, die der Eigentümer auf eigene Kosten an den Toro-Produkten durchführen muss.

Allgemeine Bedingungen

Im Rahmen dieser Garantie haben Sie nur Anspruch auf eine Reparatur durch einen offiziellen Toro-Distributor oder Vertragshändler.

Weder The Toro Company noch Toro Warranty Company haftet für mittelbare, beiläufige oder Folgeschäden, die aus der Verwendung der Toro-Produkte entstehen, die von dieser Garantie abgedeckt werden, einschließlich aller Kosten oder Aufwendungen für das Bereitstellen von Ersatzgeräten oder Service in angemessenen Zeiträumen des Ausfalls oder nicht Verwendung, bis zum Abschluss der unter dieser Garantie ausgeführten Reparaturarbeiten. Außer der Abgasnormgarantie, auf die im Anschluss verwiesen wird (falls zutreffend) besteht keine ausdrückliche Garantie. Alle abgeleiteten Gewährleistungen zur Veräußerlichkeit und Eignung für einen bestimmten Zweck sind auf die Dauer der ausdrücklichen Gewährleistung beschränkt.

Einige Staaten lassen Ausschlüsse von beiläufigen oder Folgeschäden nicht zu oder schränken die Dauer der abgeleiteten Gewährleistung ein. Die obigen Ausschlüsse und Beschränkungen treffen daher ggf. nicht auf Sie zu. Diese Garantie gibt Ihnen bestimmte legale Rechte; Sie können weitere Rechte haben, die sich von Staat zu Staat unterscheiden.

Hinweis zur Motorgarantie:

Die Abgasanlage des Produkts kann von einer separaten Garantie abgedeckt sein, die die Anforderungen der EPA (amerikanische Umweltschutzbehörde) und/oder CARB (California Air Resources Board) erfüllen. Die oben angeführten Beschränkungen hinsichtlich der Betriebsstunden gelten nicht für die Garantie auf die Abgasanlage. Weitere Angaben finden Sie in der Aussage zur Garantie hinsichtlich der Motoremissionskontrolle in der Bedienungsanleitung oder in den Unterlagen des Motorherstellers.