



Count on it.

Manuel de l'utilisateur

**Groupe de déplacement
Groundsmaster® 4500-D ou
4700-D**

N° de modèle 30857—N° de série 310000501 et suivants

N° de modèle 30858—N° de série 310000501 et suivants



Ce produit est conforme à toutes les directives européennes pertinentes. Pour plus de renseignements, reportez-vous à la Déclaration de conformité spécifique du produit, fournie séparément.

ATTENTION

CALIFORNIE

Proposition 65 - Avertissement

Les gaz d'échappement du moteur diesel de cette machine et certains de ses constituants contiennent des substances chimiques considérées par l'état de Californie comme étant à l'origine de cancers, malformations congénitales et autres troubles de la reproduction.

Un pare-étincelles est incorporé au silencieux car certaines régions et certains pays en exigent l'usage sur le moteur de la machine.

Les pare-étincelles Toro d'origine sont homologués par le Service des forêts du Ministère de l'Agriculture des États-Unis (USDAFS).

Important: Le moteur de cette machine est équipé d'un pare-étincelles. Vous commettez une infraction à la section 4442 du Code des ressources publiques de Californie si vous utilisez cette machine dans une zone boisée, broussailleuse ou recouverte d'herbe sans l'équiper d'un pare-étincelles en bon état de marche, ou sans que le moteur soit bridé, équipé et entretenu correctement pour prévenir les incendies. Certains autres états ou régions fédérales peuvent être régis par des lois similaires.

Ce système d'allumage par étincelle est conforme à la norme canadienne ICES-002.

Le *Manuel du propriétaire du moteur* ci-joint est fourni à titre informatif concernant la réglementation de l'Agence américaine pour la protection de l'environnement (EPA) et la réglementation antipollution de l'état de Californie relative aux systèmes antipollution, à leur entretien et à leur garantie. Vous pouvez vous en procurer un nouvel exemplaire en vous adressant au constructeur du moteur.

Introduction

Cette machine est une tondeuse autoportée à lames rotatives prévue pour les utilisateurs professionnels employés à des applications commerciales. Elle

est principalement conçue pour tondre les pelouses régulièrement entretenues dans les parcs, les terrains de golf, les terrains de sports et les espaces verts commerciaux. Elle n'est pas conçue pour couper les broussailles et autre végétation sur le bord des routes ni pour des utilisations agricoles.

Lisez attentivement cette notice pour apprendre à utiliser et entretenir correctement votre produit, et éviter de l'endommager ou de vous blesser. Vous êtes responsable de l'utilisation sûre et correcte du produit.

Vous pouvez contacter Toro directement sur www.Toro.com pour tout renseignement concernant un produit ou un accessoire, pour obtenir l'adresse des concessionnaires ou pour enregistrer votre produit.

Pour obtenir des prestations de service, des pièces Toro d'origine ou des renseignements complémentaires, munissez-vous des numéros de modèle et de série du produit et contactez un concessionnaire-réparateur agréé ou le service client Toro. La [Figure 1](#) indique l'emplacement des numéros de modèle et de série du produit sur le longeron avant droit du cadre du produit. Inscrivez les numéros dans l'espace réservé à cet effet.

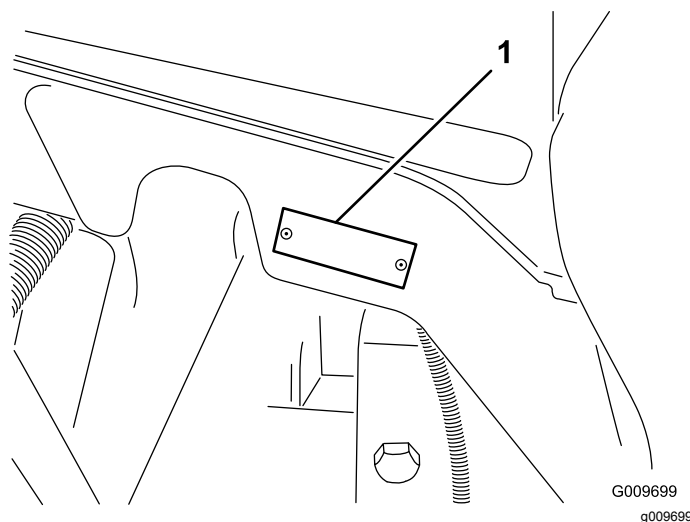


Figure 1

1. Emplacement des numéros de modèle et de série

N° de modèle _____

N° de série _____

Les mises en garde de ce manuel soulignent les dangers potentiels et sont signalées par le symbole de sécurité ([Figure 2](#)), qui indique un danger pouvant entraîner des blessures graves ou mortelles si les précautions recommandées ne sont pas respectées.



Figure 2

g000502

1. Symbole de sécurité.

Deux autres termes sont également utilisés pour faire passer des informations essentielles : **Important**, pour attirer l'attention sur des renseignements mécaniques spécifiques et **Remarque**, pour insister sur des renseignements d'ordre général méritant une attention particulière.

Table des matières

Sécurité	4
Consignes de sécurité	4
Informations concernant la sécurité des tondeuses autoportées Toro	7
Niveau de puissance acoustique	8
Niveau de pression acoustique	8
Niveau de vibrations	8
Autocollants de sécurité et d'instruction	9
Mise en service	14
1 Remplacement de l'autocollant de sécurité pour assurer la conformité CE	15
2 Montage du verrou de capot (CE seulement)	15
3 Montage de la butée de papillon en conformité avec la norme CE quand les lames "haute levée" optionnelles sont montées	16
4 Graissage de la machine	16
5 Contrôle des niveaux de liquides	17
Vue d'ensemble du produit	17
Commandes	17
Caractéristiques techniques	21
Caractéristiques techniques du groupe de déplacement	21
Outils et accessoires	21
Utilisation	22
Contrôle du niveau d'huile moteur	22
Contrôle du circuit de refroidissement	23
Remplissage du réservoir de carburant	24
Contrôle du niveau de liquide hydraulique	25
Contrôle de la pression des pneus	26
Démarrage et arrêt du moteur	26
Contrôle des contacteurs de sécurité	27
Comment pousser ou remorquer la machine	28
Points de levage	28
Points d'attache	28
Caractéristiques de fonctionnement	28

Fonctionnement du ventilateur de refroidissement du moteur	29
Conseils d'utilisation	29
Entretien	31
Programme d'entretien recommandé	31
Liste de contrôle pour l'entretien journalier	32
Fréquence d'entretien	34
Procédures avant l'entretien	35
Dépose du capot	35
Lubrification	35
Graissage des roulements et bagues	35
Entretien du moteur	37
Entretien du filtre à air	37
Vidange de l'huile moteur et remplacement du filtre	38
Réglage de l'accélérateur	39
Entretien du système d'alimentation	39
Réservoir de carburant	39
Conduites et raccords	39
Entretien du séparateur d'eau	40
Crépine de tube d'aspiration de carburant	40
Purge de l'air des injecteurs	40
Entretien du système électrique	41
Charge et branchement de la batterie	41
Entretien de la batterie	42
Fusibles	42
Entretien du système d'entraînement	44
Contrôle du couple de serrage des écrous de roues	44
Contrôle du jeu axial des trains planétaires	44
Contrôle de l'huile du train planétaire	44
Vidange de l'huile du train planétaire	45
Contrôle du lubrifiant du pont arrière	45
Vidange du lubrifiant du pont arrière	46
Réglage du point mort de la transmission aux roues	46
Contrôle du pincement des roues arrière	47
Entretien du système de refroidissement	48
Entretien du circuit de refroidissement moteur	48
Entretien des freins	49
Réglage des freins de service	49
Entretien des courroies	49
Entretien de la courroie d'alternateur	49
Entretien du système hydraulique	50
Vidange du liquide hydraulique	50
Remplacement des filtres hydrauliques	50
Contrôle des flexibles et conduits hydrauliques	51
Modification des réglages de compensation	51
Nettoyage	52
Entretien du silencieux du pare-étincelles	52

Remisage	53
Groupe de déplacement	53
Moteur	53
Schémas	54

Sécurité

Cette machine est conforme à ou dépasse les spécifications de la norme CEN EN 836:1997 (lorsque les autocollants appropriés sont en place) et de la norme ANSI B71.4-2004 en vigueur au moment de la production.

Cette machine peut occasionner des accidents si elle n'est pas utilisée ou entretenue correctement. Pour réduire les risques d'accidents et de blessures, respectez les consignes de sécurité qui suivent. Tenez toujours compte des mises en garde signalées par le symbole de sécurité et la mention PRUDENCE, ATTENTION ou DANGER. Ne pas respecter ces instructions, c'est risquer de vous blesser, parfois mortellement.

Consignes de sécurité

Les instructions suivantes sont tirées de la norme CEN EN 836:1997, de la norme ISO 5395:1990 et de la norme ANSI B71.4-2004.

Apprendre à se servir de la machine

- Lisez attentivement le manuel de l'utilisateur et toute autre documentation de formation. Familiarisez-vous avec les commandes, les symboles de sécurité et l'utilisation correcte de la machine.
- Il appartient au propriétaire de la machine d'expliquer le contenu de ce manuel aux personnes (utilisateurs, mécaniciens, etc.) qui ne maîtrisent pas suffisamment la langue dans laquelle il est rédigé.
- N'autorisez jamais des enfants, ou des adultes n'ayant pas pris connaissance de ces instructions, à utiliser la tondeuse ou procéder à son entretien. Certaines législations imposent un âge minimum pour l'utilisation de ce type d'appareil.
- Ne tondez jamais lorsque des personnes, et surtout des enfants ou des animaux familiers, se trouvent à proximité.
- N'oubliez jamais que l'utilisateur est responsable des accidents ou dommages causés à d'autres personnes et à leurs possessions.
- Ne transportez pas de passagers.
- Tous les utilisateurs et les mécaniciens sont tenus de suivre une formation professionnelle et pratique. Le propriétaire de la machine doit assurer la formation des utilisateurs. La formation doit insister sur les points suivants :

- La nécessité de consacrer toute son attention à la conduite lors de l'utilisation d'une machine autoportée.
- L'application du frein ne permet pas de regagner le contrôle d'une machine autoportée en cas de problème sur une pente. La perte de contrôle est due le plus souvent :
 - ◇ au manque d'adhérence des roues
 - ◇ à une conduite trop rapide
 - ◇ à un freinage inadéquat
 - ◇ à un type de machine non adapté à la tâche
 - ◇ à l'ignorance de l'importance de la nature du terrain, surtout sur pente
- Le propriétaire/l'utilisateur est responsable des dommages matériels ou corporels et peut les prévenir.

capots de protection sont en place et fonctionnent correctement. N'utilisez pas la machine en cas de mauvais fonctionnement.

Utilisation

- Ne faites pas tourner le moteur dans un espace clos où le monoxyde de carbone dangereux dégagé par l'échappement risque de s'accumuler.
- Tondez uniquement à la lumière du jour ou avec un bon éclairage artificiel.
- Avant de mettre le moteur en marche, débrayez l'entraînement des lames, mettez la transmission au point mort et serrez le frein de stationnement.
- N'approchez pas les mains ni les pieds des pièces en rotation. Ne vous tenez jamais devant l'ouverture d'éjection.
- Aucune pente n'est absolument sans danger. Le déplacement sur une pente herbeuse demande une attention particulière. Pour éviter le retournement de la machine :
 - Ne vous arrêtez pas et ne démarrez pas brusquement en montée ou en descente.
 - Progressez à vitesse réduite sur les pentes et quand vous prenez des virages serrés.
 - méfiez-vous des irrégularités de terrain, des obstacles, des ornières et autres dangers cachés
 - ne tondez jamais transversalement à la pente, sauf si la machine est spécialement conçue pour cela.
 - Utilisez des contrepoids ou lestez les roues lorsque le manuel d'utilisation le recommande.
- Méfiez-vous des trous et autres dangers cachés de la zone de travail.
- Méfiez-vous de la circulation près des routes et quand vous les traversez.
- Arrêtez la rotation des lames avant de traverser une surface non herbeuse.
- N'utilisez jamais une machine dont les capots ou les déflecteurs sont défectueux ou dont les protections de sécurité ne sont pas en place. Vérifiez la fixation, le réglage et le fonctionnement de tous les verrouillages de sécurité.
- Ne modifiez pas le réglage du régulateur et ne faites pas tourner le moteur en surrégime. Un régime moteur excessif peut augmenter les risques d'accidents et de blessures.
- Avant de quitter la position d'utilisation :
 - Arrêtez-vous sur une surface plane et horizontale ;
 - Désengagez la prise de force et abaissez les accessoires ;
 - serrez le frein de stationnement

Avant d'utiliser la machine

- Portez toujours des chaussures solides, un pantalon, un casque, des lunettes de protection et des protecteurs d'oreilles pour travailler. Les cheveux longs, les vêtements amples et les bijoux peuvent se prendre dans les pièces mobiles. N'utilisez pas la machine pieds nus ou chaussé de sandales.
- Inspectez soigneusement la zone à tonde et enlevez tout objet susceptible d'être projeté par la machine.
- Attention – Le carburant est extrêmement inflammable. Prenez les précautions suivantes :
 - Conservez le carburant dans un récipient spécialement conçu à cet effet.
 - Faites toujours le plein à l'extérieur, et ne fumez jamais durant cette opération.
 - Faites le plein de carburant avant de mettre le moteur en marche. N'enlevez jamais le bouchon du réservoir de carburant et n'ajoutez jamais de carburant lorsque le moteur tourne ou qu'il est chaud.
 - Si vous renversez du carburant, ne mettez pas le moteur en marche. Éloignez la machine et évitez toute source possible d'inflammation jusqu'à dissipation complète des vapeurs de carburant.
 - Refermez soigneusement tous les réservoirs et récipients contenant du carburant.
- Remplacez les silencieux défectueux.
- Examinez la zone de travail pour déterminer quels accessoires et équipements vous permettront d'exécuter votre tâche correctement et sans danger. N'utilisez que les accessoires et équipements agréés par le constructeur.
- Vérifiez toujours que les commandes de présence de l'utilisateur, les contacteurs de sécurité et les

- coupez le moteur et enlevez la clé de contact
- **Important: Laissez le moteur tourner au ralenti pendant 5 minutes avant de l'arrêter s'il vient de fonctionner à pleine charge. Vous éviterez ainsi d'endommager le turbocompresseur.**
- Arrêtez le moteur
 - avant de rajouter du carburant
 - avant de régler la hauteur.
 - avant de dégager des obstructions
 - Avant d'inspecter, de nettoyer ou d'effectuer toute opération sur la tondeuse.
 - Après avoir heurté un obstacle ou si des vibrations inhabituelles se produisent. Recherchez et réparez les dommages éventuels avant de remettre la machine en marche et d'utiliser les accessoires.
- Réduisez l'ouverture du papillon pendant la mise à l'arrêt du moteur.
- N'approchez pas les pieds et les mains des plateaux de coupe.
- Avant de faire marche arrière, vérifiez que la voie est libre juste derrière la machine et sur sa trajectoire.
- Ralentissez et soyez prudent quand vous changez de direction et quand vous traversez des routes et des trottoirs. Arrêtez la rotation des lames.
- Sachez dans quel sens s'effectue l'éjection et assurez-vous de ne pas la diriger vers qui que ce soit.
- N'utilisez pas la tondeuse sous l'emprise de l'alcool, de drogues ou de médicaments.
- La foudre peut causer des blessures graves ou mortelles. Si vous voyez des éclairs ou que vous entendez le tonnerre à proximité, n'utilisez pas la machine et mettez-vous à l'abri.
- Soyez prudent pour charger la machine sur une remorque ou un camion, et pour la décharger.
- Soyez prudent à l'approche de tournants sans visibilité, de buissons, d'arbres ou d'autres objets susceptibles de masquer la vue.
- Pour réduire les risques d'incendie, débarrassez le moteur, le silencieux, le bac à batterie et le lieu de stockage du carburant de tout excès de graisse, débris d'herbe et feuilles.
- Maintenez toutes les pièces en bon état de marche, et toutes les fixations et tous les raccords hydrauliques bien serrés. Remplacez toutes les pièces et tous les autocollants usés ou endommagés.
- La vidange du réservoir de carburant doit impérativement s'effectuer à l'extérieur.
- Soyez prudent pendant le réglage de la machine pour éviter de vous coincer les doigts entre les lames en rotation et les pièces fixes de la machine.
- Attention, sur les machines à plusieurs lames, la rotation d'une lame peut entraîner le déplacement des autres lames.
- Débrayez les commandes, abaissez les plateaux de coupe, serrez le frein de stationnement, arrêtez le moteur et enlevez la clé de contact. Attendez l'arrêt complet de toutes les pièces mobiles avant de régler, de nettoyer ou de réparer la machine.
- Pour éviter les risques d'incendie, enlevez les débris d'herbe coupée et autres agglomérés sur les plateaux de coupe, les dispositifs d'entraînement, les silencieux et le moteur. Nettoyez les coulées éventuelles d'huile ou de carburant.
- Utilisez des chandelles pour soutenir les composants au besoin.
- Libérez la pression emmagasinée dans les composants avec précaution.
- Débranchez la batterie avant d'entreprendre des réparations. Débranchez toujours la borne négative de la batterie avant la borne positive. Rebranchez toujours la borne positive avant la borne négative.
- Examinez toujours les lames avec prudence. Portez des gants et procédez toujours avec précaution pendant leur entretien.
- N'approchez jamais les mains ou les pieds des pièces mobiles. Dans la mesure du possible, évitez de procéder à des réglages sur la machine quand le moteur tourne.

Entretien et remisage

- Gardez tous les écrous, boulons et vis toujours bien serrés pour garantir l'utilisation sûre de la machine.
- S'il reste du carburant dans le réservoir, ne remisez pas la machine dans un bâtiment où les vapeurs risquent de rencontrer une flamme nue ou une étincelle.
- Laissez refroidir le moteur avant de ranger la machine dans un local fermé.
- Chargez les batteries dans un endroit dégagé et bien aéré, à l'écart des flammes ou sources d'étincelles. Débranchez le chargeur du secteur avant de le connecter à la batterie ou de l'en déconnecter. Portez des vêtements de protection et utilisez des outils isolés.
- Remisez la machine plateaux de coupe abaissés ou immobilisez les plateaux latéraux avec les verrous de remisage pour éviter qu'ils ne s'abaissent accidentellement.

Informations concernant la sécurité des tondeuses autoportées Toro

La liste qui suit contient des renseignements de sécurité spécifiques aux produits Toro ou d'autres renseignements relatifs à la sécurité non inclus dans les normes CEN, ISO et ANSI mais dont il est important d'avoir connaissance.

Ce produit peut sectionner les mains ou les pieds et projeter des objets. Respectez toujours toutes les consignes de sécurité pour éviter des blessures graves ou mortelles.

L'utilisation de ce produit à d'autres fins que celle qui est prévue peut être dangereuse pour l'utilisateur et les personnes à proximité.

▲ ATTENTION

Les gaz d'échappement contiennent du monoxyde de carbone, un gaz inodore mortel.

Ne faites pas tourner le moteur dans un local fermé.

- Apprenez à arrêter le moteur rapidement.
- N'utilisez pas la machine chaussé de chaussures légères ou de sport.
- Le port de chaussures de sécurité et d'un pantalon est recommandé et parfois exigé par certaines ordonnances et réglementations d'assurances locales.
- Manipulez le carburant avec prudence. Essayez le carburant éventuellement répandu.
- Vérifiez chaque jour le fonctionnement des contacteurs de sécurité. En cas de défaillance d'un contacteur, remplacez-le avant d'utiliser la machine.
- Prenez place sur le siège avant de mettre le moteur en marche.
- L'utilisation de la machine exige une grande vigilance. Pour éviter de perdre le contrôle :
 - Ne vous approchez pas des fosses de sable, fossés, berges ou autres accidents de terrain.
 - Ralentissez avant de prendre des virages serrés. Évitez les arrêts et les démarrages brusques.
 - Cédez toujours la priorité à l'approche d'une route ou pour la traverser.
 - Serrez toujours les freins de service lorsque vous descendez une pente pour limiter la vitesse de déplacement en marche avant et pour garder le contrôle de la machine.

- Si la machine est équipée d'un système de protection antiretournement (ROPS), ne l'enlevez jamais et utilisez toujours la ceinture de sécurité.
- Élevez les plateaux de coupe pour vous rendre d'une zone de travail à l'autre.
- Ne touchez pas le moteur, le silencieux ou le tuyau d'échappement si le moteur tourne ou vient de s'arrêter car vous risquez de vous brûler.
- La machine est susceptible de se retourner ou de se renverser quelle que soit la pente, mais le risque augmente avec l'angle de la pente. Évitez de travailler sur des pentes très raides.

Abaissez les plateaux de coupe avant de descendre une pente pour garder le contrôle de la direction.

- Embrayez lentement la transmission aux roues et gardez toujours le pied sur la pédale de déplacement, surtout dans les descentes.
- Servez-vous de la position de marche arrière sur la pédale de déplacement pour freiner.
- Si la machine cale en montée, ne faites pas demi-tour. Faites toujours marche arrière lentement et en ligne droite.
 - Arrêtez de tondre si une personne ou un animal apparaît subitement dans la zone de travail. Une utilisation imprudente associée à l'état du terrain, aux ricochets possibles d'objets ou à des capots de sécurité mal installés peut donner lieu à des projections d'objets susceptibles de causer des blessures. Ne recommencez pas à tondre avant d'avoir dégagé la zone de travail.

Entretien et remisage

- Vérifiez le serrage de tous les raccords hydrauliques, ainsi que l'état de toutes les conduites et tous les flexibles hydrauliques avant de mettre le système sous pression.
- N'approchez pas les mains ni aucune autre partie du corps des fuites en trou d'épingle ou des gicleurs d'où sort du liquide hydraulique sous haute pression. Utilisez un morceau de carton ou de papier pour détecter les fuites, jamais les mains. Les fuites de liquide hydraulique sous pression peuvent transpercer la peau et causer des blessures graves. Consultez immédiatement un médecin si du liquide est injecté sous la peau.
- Coupez le moteur et abaissez les plateaux de coupe et les accessoires pour dépressuriser complètement le système hydraulique avant de procéder à des débranchements ou des réparations.
- Vérifiez régulièrement que les conduites d'alimentation sont bien serrées et en bon état. Serrez-les ou réparez-les au besoin.

- Si le moteur doit tourner pour effectuer un réglage, n'approchez pas les mains, les pieds et autres parties du corps ni les vêtements des plateaux de coupe, des accessoires et des pièces mobiles.
- Pour garantir la sécurité et la précision du fonctionnement, demandez à un distributeur Toro agréé de contrôler le régime moteur maximum avec un compte-tours.
- Si la machine nécessite une réparation importante ou si vous avez besoin de renseignements, contactez un distributeur Toro agréé.
- Utilisez uniquement des accessoires et pièces de rechange agréés par Toro. L'utilisation d'accessoires non agréés risque d'annuler la garantie.

Niveau de puissance acoustique

Cette machine a un niveau de puissance acoustique garanti de 105 dBA, qui comprend une valeur d'incertitude (K) de 1 dBA.

La puissance acoustique est déterminée en conformité avec les procédures énoncées dans la norme ISO 11094.

Niveau de pression acoustique

Cette machine produit au niveau de l'oreille de l'utilisateur une pression acoustique de 90 dBA, qui comprend une valeur d'incertitude (K) de 1 dBA.

La pression acoustique est déterminée en conformité avec les procédures énoncées dans la norme EN 836.

Niveau de vibrations

Groundsmaster 4500

Mains-Bras

Niveau de vibrations mesuré pour la main droite = 0,57 m/s²

Niveau de vibrations mesuré pour la main gauche = 1,02 m/s²

Valeur d'incertitude (K) = 0,5 m/s²

Les valeurs mesurées sont déterminées en conformité avec les procédures énoncées dans la norme EN 836.

Corps de l'utilisateur

Niveau de vibrations mesuré = 0,49 m/s²

Valeur d'incertitude (K) = 0,5 m/s²

Les valeurs mesurées sont déterminées en conformité avec les procédures énoncées dans la norme EN 836.

Groundsmaster 4700

Mains-Bras

Niveau de vibrations mesuré pour la main droite = 1,21 m/s²

Niveau de vibrations mesuré pour la main gauche = 1,25 m/s²

Valeur d'incertitude (K) = 0,5 m/s²

Les valeurs mesurées sont déterminées en conformité avec les procédures énoncées dans la norme EN 836.

Corps de l'utilisateur

Niveau de vibrations mesuré = 0,46 m/s²

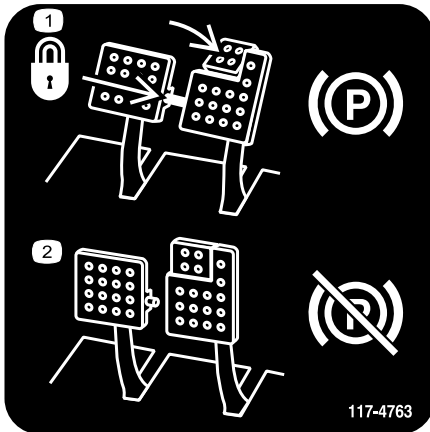
Valeur d'incertitude (K) = 0,5 m/s²

Les valeurs mesurées sont déterminées en conformité avec les procédures énoncées dans la norme EN 836.

Autocollants de sécurité et d'instruction



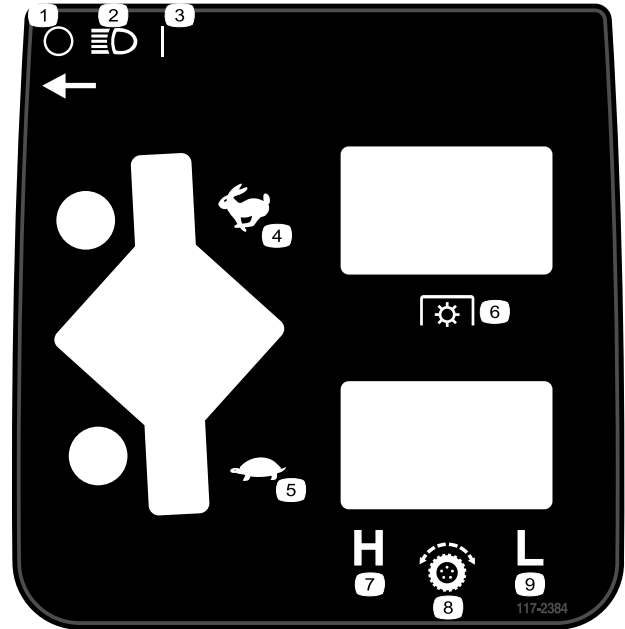
Des autocollants de sécurité et des instructions bien visibles par l'opérateur sont placés près de tous les endroits potentiellement dangereux. Remplacez tout autocollant endommagé ou manquant.



117-4763

decal117-4763

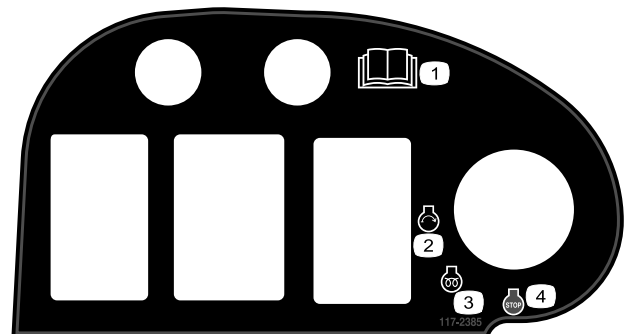
1. Pour serrer le frein de stationnement, immobilisez les pédales de frein à l'aide de la goupille de blocage, appuyez sur les pédales de frein et engagez la pédale actionnée en bout de pied.
2. Pour desserrer le frein de stationnement, désengagez la goupille de blocage et relâchez les pédales.



117-2384

decal117-2384

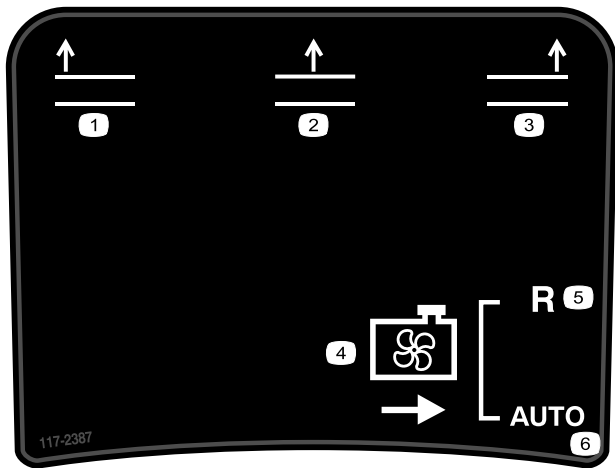
1. Éteints
2. Phares
3. Allumés
4. Haut régime
5. Bas régime
6. Prise de force (PDF)
7. Haute vitesse
8. Commande de déplacement
9. Basse vitesse



117-2385

decal117-2385

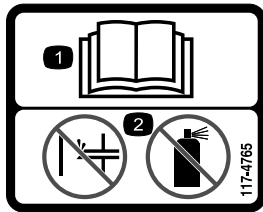
1. Lisez le *Manuel de l'utilisateur*.
2. Démarrage du moteur
3. Préchauffage
4. Arrêt du moteur



117-2387

decal117-2387

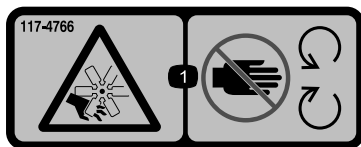
- | | |
|-------------------------------|-----------------------------------|
| 1. Relevage du plateau gauche | 4. Ventilateur de refroidissement |
| 2. Levage du plateau central | 5. Marche arrière |
| 3. Relevage du plateau droit | 6. Automatique |



117-4765

decal117-4765

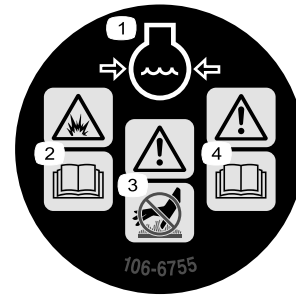
1. Lisez le *Manuel de l'utilisateur*.
2. Ne pas utiliser d'aides au démarrage.



117-4766

decal117-4766

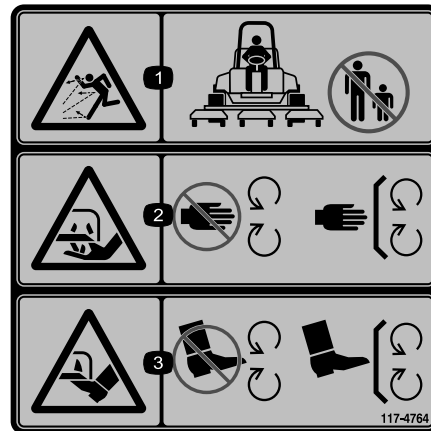
1. Risque de coupure/mutilation par le ventilateur – ne vous approchez pas des pièces mobiles et laissez toutes les protections et capots en place.



106-6755

decal106-6755

- | | |
|---|--|
| 1. Liquide de refroidissement du moteur sous pression. | 3. Attention – ne touchez pas la surface chaude. |
| 2. Risque d'explosion – lisez le <i>Manuel de l'utilisateur</i> . | 4. Attention – lisez le <i>Manuel de l'utilisateur</i> . |



117-4764

decal117-4764

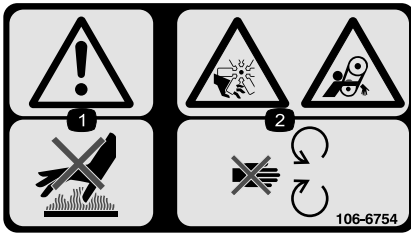
1. Risque de projection d'objets – n'autorisez personne à s'approcher de la machine.
2. Risque de coupure des mains et des pieds par la lame de la tondeuse – ne vous approchez pas des pièces mobiles et gardez toutes les protections en place.
3. Risque de coupure des pieds par la lame de la tondeuse – ne vous approchez pas des pièces mobiles et gardez toutes les protections en place.



98-4387

decal98-4387

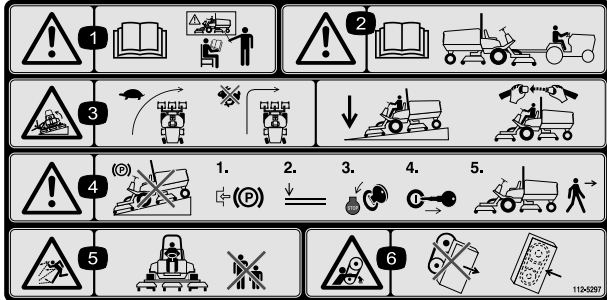
1. Attention – portez des protecteurs d'oreilles.



106-6754

decal106-6754

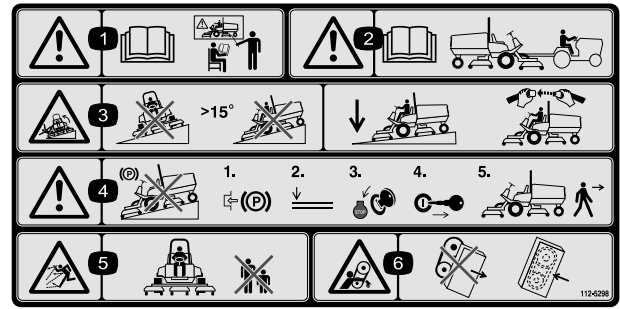
1. Attention – ne touchez pas la surface chaude.
2. Risque de coupure/mutilation par le ventilateur et de coincement par la courroie – ne vous approchez pas des pièces mobiles.



112-5297

decal112-5297

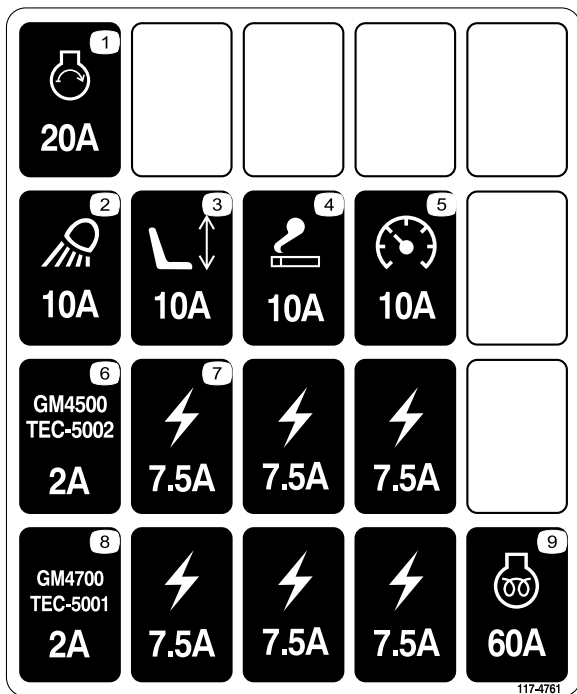
1. Attention – lisez le *Manuel de l'utilisateur* ; n'utilisez pas la machine à moins d'avoir les compétences nécessaires.
2. Attention – lisez le *Manuel de l'utilisateur* avant de remorquer la machine.
3. Risque de renversement – ralentissez avant de tourner, ne prenez pas de virages à grande vitesse, abaissez l'unité de coupe dans les descentes, utilisez un système de protection antiretourneement (ROPS) et bouclez la ceinture de sécurité.
4. Attention – ne garez pas la machine sur une pente ; serrez le frein de stationnement, abaissez les unités de coupe, coupez le moteur et enlevez la clé avant de quitter la machine.
5. Risque de projection d'objets – n'autorisez personne à s'approcher de la machine.
6. Risque de coincement par la courroie – ne vous approchez pas des pièces mobiles et laissez toutes les protections et capots en place.



112-5298

decal112-5298

1. Attention – lisez le *Manuel de l'utilisateur* ; n'utilisez pas cette machine à moins d'avoir les compétences nécessaires.
2. Attention – lisez le *Manuel de l'utilisateur* avant de remorquer la machine.
3. Risque de renversement – ne travaillez pas sur des pentes de plus de 15 degrés ; abaissez les plateaux de coupe pour travailler sur les pentes ; attachez la ceinture de sécurité.
4. Attention – ne garez pas la machine sur une pente ; serrez le frein de stationnement, abaissez les plateaux de coupe, coupez le moteur et enlevez la clé de contact avant de quitter la machine.
5. Risque de projection d'objets – n'autorisez personne à s'approcher de la machine.
6. Risque de coincement par la courroie – ne vous approchez pas des pièces mobiles et laissez toutes les protections et capots en place.



117-4761
decal117-4761

117-4761

- | | |
|--------------------------------|-----------------------------------|
| 1. Démarreur, 20 A | 6. Module de commande GM4500, 2 A |
| 2. Projecteur de travail, 10 A | 7. Puissance fournie, 7,5 A |
| 3. Sièges, 10 A | 8. Module de commande GM4700, 2 A |
| 4. Prise d'alimentation, 10 A | 9. Préchauffage du moteur, 60 A |
| 5. Jauges et instruments, 10 A | |

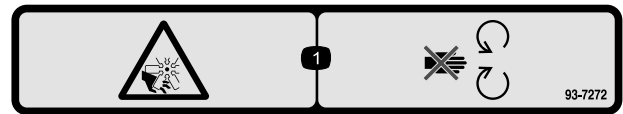


decalbatterysymbols

Symboles utilisés sur la batterie

Certains ou tous les symboles suivants figurent sur la batterie.

- | | |
|--|---|
| 1. Risque d'explosion | 6. Tenez tout le monde à bonne distance de la batterie. |
| 2. Restez à distance des flammes nues ou des étincelles, et ne fumez pas | 7. Portez une protection oculaire ; les gaz explosifs peuvent causer la cécité et d'autres blessures. |
| 3. Liquide caustique/risque de brûlure chimique | 8. L'acide de la batterie peut causer la cécité ou des brûlures graves. |
| 4. Portez une protection oculaire. | 9. Rincez immédiatement les yeux avec de l'eau et consultez un médecin rapidement. |
| 5. Lisez le <i>Manuel de l'utilisateur</i> . | 10. Contient du plomb – ne mettez pas au rebut |



decal93-7272

93-7272

- Risque de coupure/mutilation par le ventilateur – ne vous approchez pas des pièces mobiles.

CALIFORNIA SPARK ARRESTER WARNING

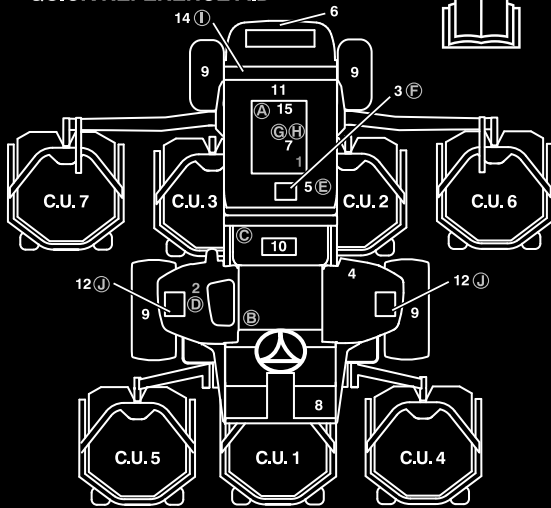
Operation of this equipment may create sparks that can start fires around dry vegetation. A spark arrester may be required. The operator should contact local fire agencies for laws or regulations relating to fire prevention requirements. 117-2718

decal117-2718

117-2718

GROUNDMASTER 4500/4700

QUICK REFERENCE AID



CHECK/SERVICE (DAILY)

1. ENGINE OIL LEVEL
2. HYDRAULIC OIL FLUID LEVEL
3. ENGINE COOLANT LEVEL
4. FUEL - DIESEL ONLY
5. FUEL/WATER SEPARATOR
6. RADIATOR SCREEN
7. AIR CLEANER
8. BRAKE FUNCTION
9. TIRE PRESSURE: 20 PSI/1.40 BAR
WHEEL NUT TORQUE: 93 FT/LB (127 N·m)

CHECK/SERVICE

- (SEE OPERATOR'S MANUAL)
10. BATTERY
 11. BELTS (FAN, ALT.)
 12. PLANETARY GEAR DRIVE
 13. INTERLOCK SYSTEM
 14. REAR AXLE
 15. ENGINE OIL DRAIN
 16. GREASING
- (SEE OPERATOR'S MANUAL)

SPECIFICATIONS/CHANGE INTERVALS

SEE OPERATOR'S MANUAL FOR INITIAL CHANGES.	FLUID TYPE	CAPACITY	CHANGE INTERVAL		FILTER PART NO.
			FLUID	FILTER	
(A) ENGINE OIL	15W-40 CH-4	10 QUARTS	150 HOURS	150 HOURS	104-5169
(B) HYDRAULIC FLUID	ISO VG 46/68	8.25 GALLONS	800 HOURS	800 HOURS	75-1310
(C) HYDRAULIC FILTER				800 HOURS	94-2621
(D) HYDRAULIC BREATHER				800 HRS/YRLY	68-6150
(E) FUEL SYSTEM	> 32 F	NO. 2 DIESEL	22 GALLONS	800 HOURS DRAIN/FLUSH	400 HOURS/YEARLY
	< 32 F	NO. 1 DIESEL			
(F) ENGINE COOLANT	50% WATER 50% ETHYL GLYCOL	13 QUARTS		DRAIN & FLUSH EVERY 2 YRS.	
(G) PRIMARY AIR FILTER				SEE SERVICE INDICATOR	108-3814
(H) SAFETY AIR FILTER				SEE OPERATOR'S MANUAL	108-3816
(I) REAR AXLE	85W-140	80 OUNCES	800 HOURS		110-4812 VENT
(J) PLANETARY DRIVE	85W-140	16 OUNCES	800 HOURS		

117-4758

117-4758

decal117-4758

Mise en service

Pièces détachées

Reportez-vous au tableau ci-dessous pour vérifier si toutes les pièces ont été expédiées.

Procédure	Description	Qté	Utilisation
1	Autocollant de sécurité	1	Uniquement utilisé sur les machines devant satisfaire à la norme européenne CE.
2	Support de verrou Rivet Rondelle Vis, 1/4" x 2" Contre-écrou, 1/4"	1 2 1 1 1	Montage du verrou de capot (CE).
3	Butée de papillon Vis de fixation	1 1	Uniquement utilisée sur les machines devant satisfaire à la norme européenne CE quand les lames "haute levée" optionnelles sont montées.
4	Aucune pièce requise	–	Graissage de la machine.
5	Aucune pièce requise	–	Contrôle des niveaux d'huile moteur, d'huile hydraulique et de lubrifiant d'essieu arrière

Médias et pièces supplémentaires

Description	Qté	Utilisation
Manuel de l'utilisateur	1	À lire avant d'utiliser la machine
Manuel de l'utilisateur du moteur	1	À lire avant de mettre le moteur en marche
Catalogue de pièces	1	Pour obtenir les numéros de référence des pièces
Documentation de formation à l'usage de l'utilisateur	1	À visionner avant d'utiliser la machine

Remarque: Les côtés gauche et droit de la machine sont déterminés d'après la position d'utilisation normale.

1

Remplacement de l'autocollant de sécurité pour assurer la conformité CE

Pièces nécessaires pour cette opération:

1	Autocollant de sécurité
---	-------------------------

Procédure

Sur les machines devant satisfaire à la norme européenne CE, remplacez l'autocollant de mise en garde réf. 112-5297 par l'autocollant réf. 112-5298.

2

Montage du verrou de capot (CE seulement)

Pièces nécessaires pour cette opération:

1	Support de verrou
2	Rivet
1	Rondelle
1	Vis, ¼" x 2"
1	Contre-écrou, ¼"

Procédure

1. Décrochez le verrou de capot de son support.

2. Retirez les (2) rivets qui fixent le support du verrou au capot (Figure 3). Enlevez le support du verrou du capot.

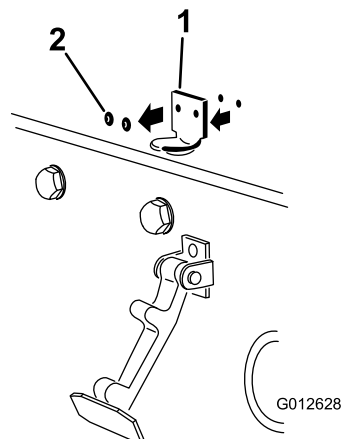


Figure 3

g012628

1. Support du verrou de capot
2. Rivets

3. Alignez les trous de montage et positionnez le support de verrouillage CE et le support du verrou de capot sur le capot. Le support du verrou doit être appuyé contre le capot (Figure 4). Ne retirez pas le boulon et l'écrou du bras du support de verrouillage.

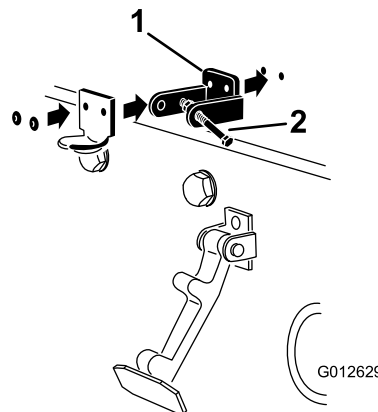


Figure 4

g012629

1. Support de verrouillage
2. Boulon et écrou CE

4. Placez les rondelles en face des trous à l'intérieur du capot
5. Rivez les supports et les rondelles sur le capot (Figure 4).
6. Accrochez le verrou sur son support (Figure 5).

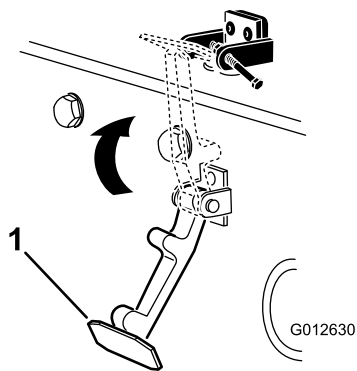


Figure 5

g012630

1. Verrou du capot

7. Vissez le boulon dans l'autre bras du support de verrou pour bloquer le verrou en position (Figure 6). Serrez fermement le boulon mais pas l'écrou.

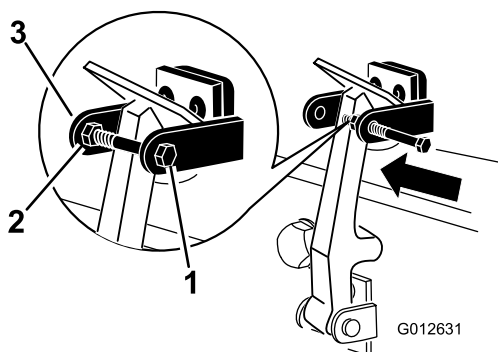


Figure 6

g012631

1. Boulon

3. Bras du support de verrouillage du capot

2. Écrou

3

Montage de la butée de papillon en conformité avec la norme CE quand les lames "haute levée" optionnelles sont montées.

Pièces nécessaires pour cette opération:

1	Butée de papillon
1	Vis de fixation

Procédure

1. Desserrez la vis sans tête sur la butée de papillon (Figure 7).
2. Glissez la butée de papillon sur la vis d'arrêt de régime de ralenti accéléré (Figure 7). Le côté chanfreiné de la butée de papillon doit être placé à l'extérieur.

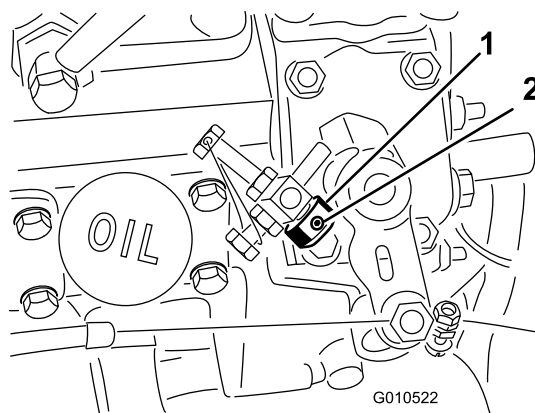


Figure 7

g010522

1. Butée de papillon

2. Vis de fixation

3. Mettez le moteur en marche et laissez-le tourner pendant 5 à 10 minutes.
4. Réglez le régime de ralenti accéléré à 2650 tr/min avec les plateaux de coupe engagés.
5. Resserrez la vis sans tête.
6. Appliquez de l'adhésif sur la vis sans tête pour éviter toute modification abusive du réglage.

4

Graissage de la machine

Aucune pièce requise

Procédure

Vous devez graisser la machine avant de l'utiliser pour garantir une bonne lubrification. Voir la section Lubrification. Si la machine n'est pas graissée correctement, des pannes prématurées de pièces importantes se produiront.

5

Contrôle des niveaux de liquides

Aucune pièce requise

Procédure

1. Contrôlez le niveau de lubrifiant dans le pont arrière avant de mettre le moteur en marche pour la première fois ; voir Contrôle du niveau de lubrifiant du pont arrière à la section Entretien de la transmission.
2. Contrôlez le niveau du liquide hydraulique avant de mettre le moteur en marche pour la première fois ; voir Contrôle du niveau du liquide hydraulique à la section Utilisation.
3. Contrôlez le niveau d'huile moteur avant et après la premier démarrage du moteur ; voir Contrôle du niveau d'huile moteur à la section Utilisation.

Vue d'ensemble du produit

Commandes

Pédales de frein

Deux pédales au pied (Figure 8) commandent les freins de roues individuels pour faciliter le braquage et l'adhérence sur les flancs des pentes.

Verrou de blocage des pédales

Le verrou de blocage (Figure 8) relie les pédales entre elles pour serrer le frein de stationnement.

Pédale de frein de stationnement

Pour serrer le frein de stationnement (Figure 8), reliez les pédales ensemble à l'aide du verrou de blocage, et enfoncez la pédale de frein droite tout en engageant la pédale actionnée en bout de pied. Pour desserrer le frein de stationnement, appuyez sur une des pédales de frein jusqu'à ce que le verrou se rétracte.

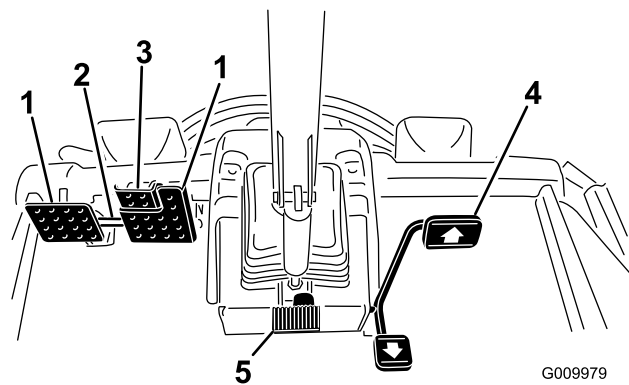


Figure 8

- | | |
|-------------------------------------|-----------------------------------|
| 1. Pédale de frein | 4. Pédale de déplacement |
| 2. Verrou de blocage des pédales | 5. Pédale d'inclinaison du volant |
| 3. Pédale de frein de stationnement | |

Pédale de déplacement

La pédale de déplacement (Figure 8) commande le déplacement en marche avant et arrière. Appuyez sur le haut de la pédale pour avancer et sur le bas pour faire marche arrière. La vitesse de déplacement varie selon que la pédale est plus ou moins enfoncée. Pour vous déplacer à la vitesse maximale à vide, appuyez sur la pédale après avoir placé la commande d'accélérateur en position Haut régime.

Pour vous immobiliser, relâchez la pédale de déplacement et laissez-la revenir à la position centrale.

Pédale d'inclinaison du volant

Pour incliner le volant vers vous, appuyez sur la pédale (Figure 8) et tirez la colonne de direction vers vous à la position qui vous convient le mieux, puis relâchez la pédale.

Vis du limiteur de vitesse

Réglez les vis (Figure 9) pour limiter la course de la pédale de déplacement en marche avant ou arrière et limiter la vitesse de déplacement.

Important: La vis du limiteur de vitesse doit arrêter la pédale de déplacement avant que la pompe soit arrivée en bout de course, sinon la pompe risque d'être endommagée.

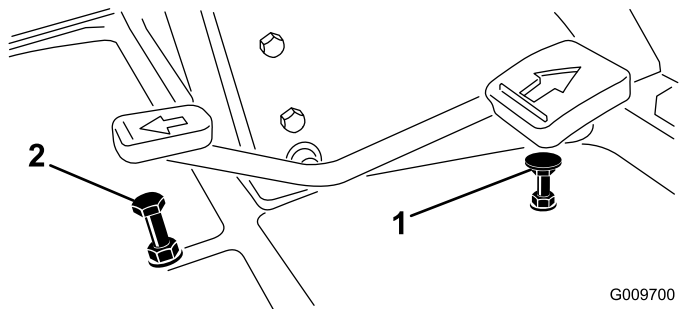


Figure 9

1. Vis du limiteur de vitesse en marche avant
2. Vis du limiteur de vitesse en marche arrière

Témoin de diagnostic

Le témoin de diagnostic (Figure 10) s'allume si un défaut du système est détecté.

Thermomètre du liquide de refroidissement du moteur

Dans des conditions de fonctionnement normales, la jauge (Figure 10) doit se trouver dans le vert. Vérifiez le circuit de refroidissement si la jauge passe au jaune ou au rouge.

Témoin de pression d'huile moteur

Ce témoin (Figure 10) s'allume pour indiquer une baisse de pression dangereuse de l'huile moteur.

Témoin de charge

Ce témoin (Figure 10) s'allume pour indiquer une défaillance du circuit de charge.

Commutateur à clé

Le commutateur à clé (Figure 10) a trois positions : arrêt, contact/préchauffage et démarrage.

Commande de PDF

La commande de PDF (Figure 10) a 2 positions : sortie (démarrage) et rentrée (arrêt). Tirez sur le bouton de PDF pour engager les lames des plateaux de coupe. Appuyez sur le bouton pour désengager les lames des plateaux de coupe.

Sélecteur de gamme haute/basse

Ce sélecteur (Figure 10) permet d'augmenter la gamme de vitesse pour le transport de la machine. Les plateaux de coupe ne fonctionnent que dans la gamme haute. De plus, les plateaux de coupe ne peuvent pas être abaissés de la position de transport quand le sélecteur est en position gamme haute.

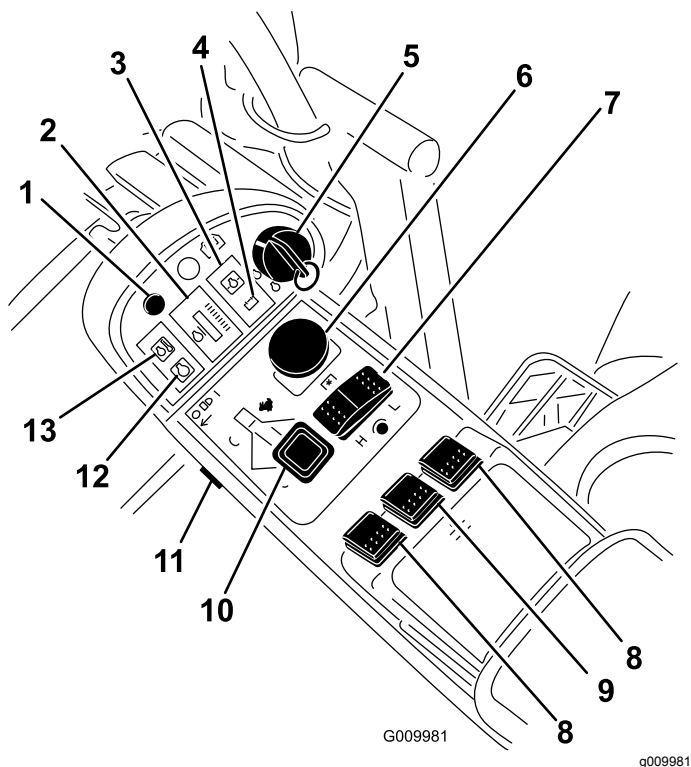


Figure 10

- | | |
|---|--|
| 1. Témoin de diagnostic | 8. Commandes de relevage (GM 4700 uniquement) |
| 2. Thermomètre du liquide de refroidissement moteur | 9. Commande de relevage (GM 4500 et 4700) |
| 3. Témoin de pression d'huile moteur | 10. Commande d'accélérateur moteur |
| 4. Témoin de charge | 11. Interrupteur d'éclairage |
| 5. Commutateur à clé | 12. Témoin de préchauffage |
| 6. Commande de prise de force (PDF) | 13. Témoin de surchauffe du liquide de refroidissement |
| 7. Sélecteur de vitesse haute/basse | |

Commandes de levage

Ces commandes (Figure 10) permettent de lever et d'abaisser les plateaux de coupe. Poussez les commandes en avant pour abaisser les plateaux de coupe et en arrière pour les lever. Quand vous démarrez la machine, avec les plateaux de coupe abaissés, appuyez sur la commande de relevage pour permettre aux plateaux de coupe de flotter et de tondre.

Remarque: Les plateaux ne s'abaisseront pas quand la gamme haute est sélectionnée, et ils ne se relèveront ou ne s'abaisseront pas si l'utilisateur quitte son siège quand le moteur est en marche.

Commande d'accélérateur

Déplacez la commande (Figure 10) en avant pour augmenter le régime moteur et en arrière pour le diminuer.

Interrupteur d'éclairage

Appuyez sur le bord inférieur de l'interrupteur (Figure 10) pour allumer l'éclairage. Appuyez sur le bord supérieur de l'interrupteur pour éteindre l'éclairage.

Témoin de préchauffage

Ce témoin (Figure 10) s'allume pour indiquer que les bougies de préchauffage sont activées.

Témoin de surchauffe du liquide de refroidissement

Le témoin (Figure 10) s'allume et les plateaux de coupe s'arrêtent (la PDF est désengagée). Si la température continue de monter, le moteur s'arrête.

Prise de courant

La prise d'alimentation (Figure 11) sert à alimenter les accessoires électriques de 12 volts en option.

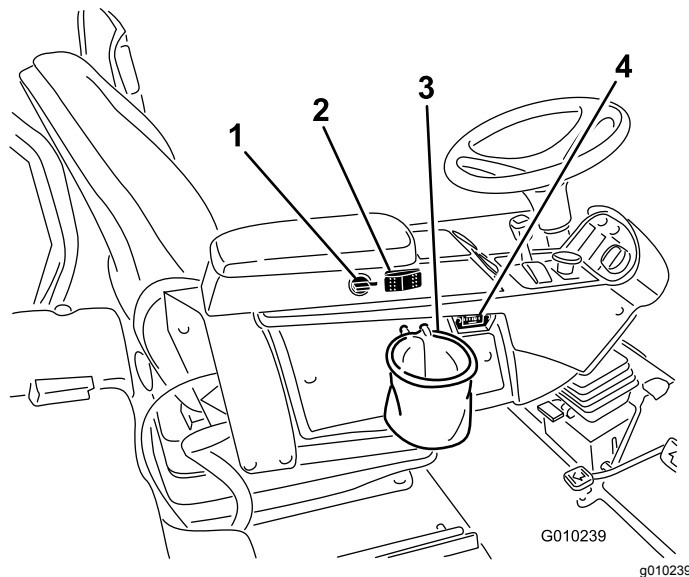


Figure 11

- | | |
|--|---------------------|
| 1. Prise de courant | 3. Support de sac |
| 2. Commutateur de ventilateur de refroidissement du moteur | 4. Compteur horaire |

Commutateur de ventilateur de refroidissement du moteur

La machine est équipée d'un ventilateur de refroidissement du moteur à inversion automatique

du sens de rotation et entraînement hydraulique. Le commutateur du ventilateur (Figure 11) a deux positions : R (marche arrière manuelle) et Auto (normal). Reportez-vous à la rubrique Fonctionnement du ventilateur de refroidissement du moteur à la section Utilisation de ce manuel.

Support de sac

Utilisez le support de sac (Figure 11) pour le rangement.

Compteur horaire

Le compteur horaire (Figure 11) indique le nombre d'heures de fonctionnement de la machine.

Jauge de carburant

La jauge de carburant (Figure 12) indique le niveau de carburant dans le réservoir.

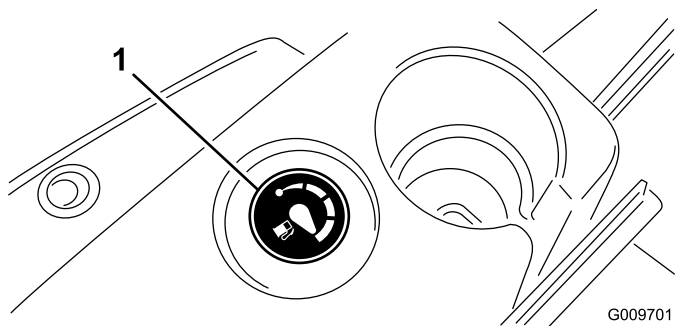


Figure 12

1. Jauge de carburant

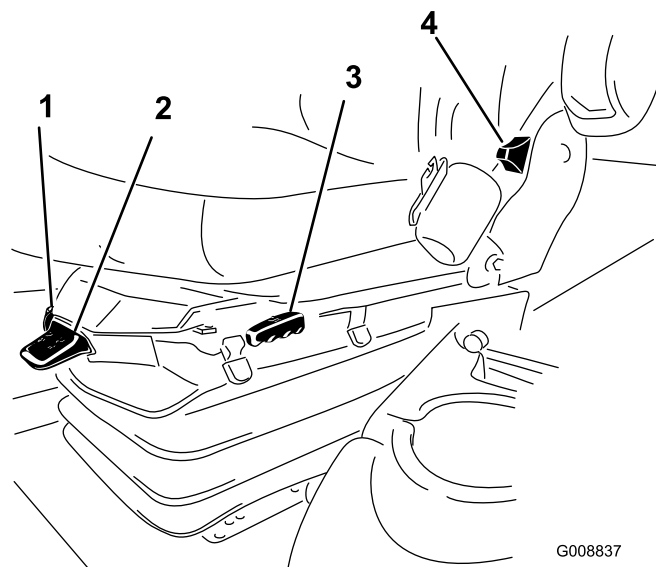


Figure 13

1. Jauge de poids
2. Levier de réglage pour le poids de l'utilisateur
3. Levier de réglage avant et arrière
4. Levier de réglage du dossier du siège
5. Bouton de réglage d'accoudoir

Levier de réglage pour le poids de l'utilisateur

Il permet de régler le siège en fonction du poids de l'utilisateur (Figure 13). Tirez sur le levier pour augmenter la pression d'air et abaissez-le pour réduire la pression d'air. Le réglage est correct lorsque la jauge de poids se trouve dans la zone verte.

Réglages du siège

Levier de réglage avant et arrière

Tirez sur le levier pour faire coulisser le siège en avant ou en arrière (Figure 13).

Bouton de réglage d'accoudoir

Tournez le bouton pour régler l'angle de l'accoudoir (Figure 13).

Levier de réglage du dossier du siège

Déplacez le levier pour ajuster l'angle du dossier (Figure 13).

Jauge de poids

Elle indique quand le siège est réglé pour le poids de l'utilisateur (Figure 13). Le réglage en hauteur est obtenu en plaçant la suspension dans la zone verte.

Caractéristiques techniques

Caractéristiques techniques du groupe de déplacement

Remarque: Les spécifications et la conception de la machine sont susceptibles de modifications sans préavis.

	4500-D	4700-D
Largeur de coupe	2,8 m	3,8 m
Largeur hors tout, plateaux de coupe abaissés	286 cm	391 cm
Largeur hors tout, plateaux de coupe relevés (transport)	224 cm	224 cm
Longueur hors tout	370 cm	370 cm
Hauteur avec ROPS	216 cm	216 cm
Garde au sol	15 cm	15 cm
Voie avant	224 cm	224 cm
Voie arrière	141 cm	141 cm
Empattement	171 cm	171 cm
Poids net (avec plateaux de coupe et sans pleins)	1995 kg	2245 kg

Outils et accessoires

Une sélection d'outils et d'accessoires agréés par Toro est disponible pour augmenter et améliorer les capacités de la machine. Contactez votre concessionnaire-réparateur ou distributeur agréé ou rendez-vous sur www.Toro.com pour obtenir une liste de tous les accessoires et outils agréés.

Utilisation

Remarque: Les côtés gauche et droit de la machine sont déterminés d'après la position d'utilisation normale.

▲ PRUDENCE

Cette machine produit au niveau de l'oreille de l'utilisateur un niveau sonore de plus de 85 dBA, susceptible d'entraîner des déficiences auditives en cas d'exposition prolongée.

Portez des protecteurs d'oreilles quand vous utilisez la machine.

▲ PRUDENCE

Si vous laissez la clé dans le commutateur d'allumage, quelqu'un pourrait mettre le moteur en marche accidentellement et vous blesser gravement, ainsi que toute personne à proximité.

Avant tout entretien, retirez la clé de contact.

Contrôle du niveau d'huile moteur

Périodicité des entretiens: À chaque utilisation ou une fois par jour

Le moteur est expédié avec de l'huile dans le carter. Vérifiez toutefois le niveau d'huile avant et après le premier démarrage du moteur.

Capacité approximative du carter moteur avec filtre : 9,5 l.

Utilisez une huile moteur de qualité qui répond aux spécifications suivantes :

- Classification API requise : CH-4, CI-4 ou mieux.
- Huile préférée : SAE 15W-40 (au-dessus de -18 °C)
- Autre huile possible : SAE 10W-30 ou 5W-30 (toutes températures)

Remarque: L'huile moteur Toro Premium est en vente chez votre distributeur avec la viscosité 15W-40 ou 10W-30. Consultez le catalogue de pièces pour les numéros de référence.

Remarque: Le meilleur moment pour vérifier le niveau d'huile moteur est en début de journée, quand le moteur est froid avant sa mise en marche. Si le moteur a déjà tourné, attendez au

moins 10 minutes que l'huile retourne dans le carter avant de contrôler le niveau. Si le niveau d'huile se trouve à la même hauteur ou en dessous du repère minimum sur la jauge, faites l'appoint jusqu'à ce que le niveau d'huile atteigne le repère maximum. **Ne remplissez pas excessivement.** Si le niveau d'huile se situe entre les repères maximum et minimum, il n'est pas nécessaire de faire l'appoint.

1. Placez la machine sur un sol plat et horizontal.
2. Déverrouillez les verrous du capot du compartiment moteur et ouvrez le capot.
3. Sortez la jauge, essuyez-la sur un chiffon propre, replacez-la dans le goulot de remplissage, puis ressortez-la.

Le niveau d'huile doit se situer dans la plage de sécurité (Figure 14).

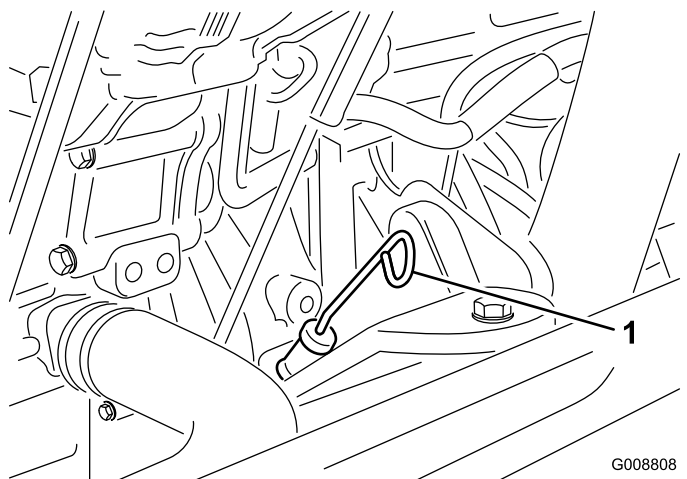


Figure 14

1. Jauge d'huile

4. Si le niveau d'huile n'est pas dans les limites de sécurité, enlevez le bouchon de remplissage (Figure 15) et faites l'appoint jusqu'à ce que le niveau correct soit atteint. **Ne remplissez pas excessivement.**

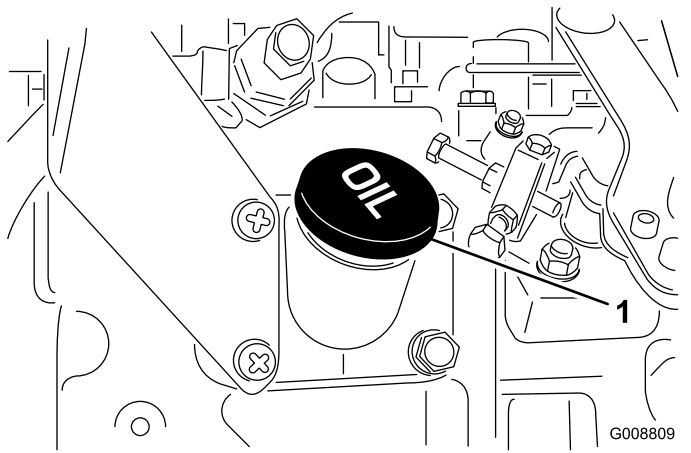


Figure 15

1. Bouchon de remplissage d'huile

Remarque: si vous utilisez une huile différente, vidangez complètement le carter moteur avant de refaire le plein.

5. Remettez le bouchon de remplissage et la jauge en place.
6. Refermez et verrouillez le capot.

Contrôle du circuit de refroidissement

Périodicité des entretiens: À chaque utilisation ou une fois par jour

Vérifiez le niveau du liquide de refroidissement au début de chaque journée de travail. La capacité du système est de 12,3 l.

1. Enlevez le bouchon de radiateur avec précaution.

⚠ PRUDENCE

Si le moteur vient de tourner, le liquide de refroidissement sous pression peut s'échapper et vous brûler.

- N'enlevez pas le bouchon du radiateur si le moteur tourne.
- Servez-vous d'un chiffon pour ouvrir le bouchon du radiateur et desserrez-le lentement pour laisser la vapeur s'échapper.

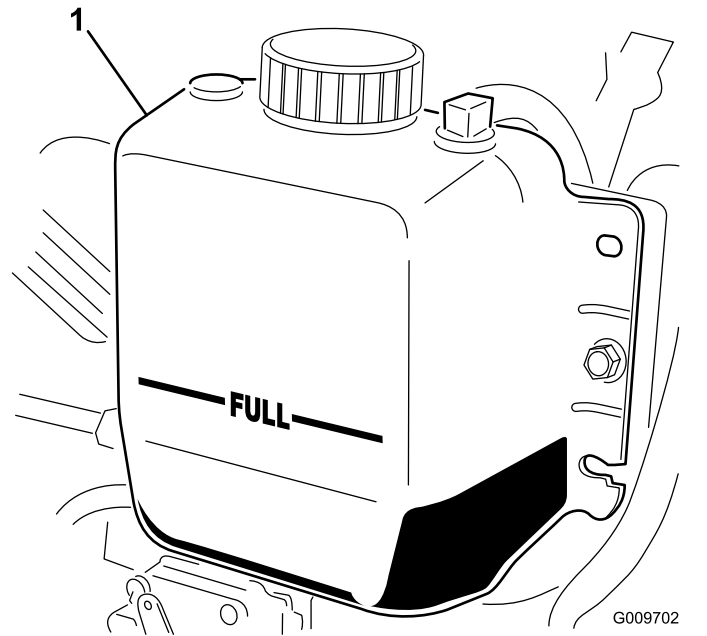


Figure 16

1. Vase d'expansion
2. Vérifiez le niveau du liquide de refroidissement dans le radiateur. Le radiateur doit être rempli jusqu'en haut du goulot de remplissage et le vase d'expansion jusqu'au repère maximum (Figure 16).
3. Si le niveau du liquide de refroidissement est trop bas, ajoutez un mélange 50/50 d'eau et d'antigel à l'éthylène glycol. N'utilisez pas seulement de l'eau pure ni des liquides de refroidissement à base d'alcool ou de méthanol.
4. Remettez en place les bouchons du radiateur et du vase d'expansion.

Remplissage du réservoir de carburant

Utilisez uniquement du gazole propre et frais ou des carburants au biodiesel à faible (<500 ppm) ou ultra faible (<15 ppm) teneur en soufre. L'indice minimum de cétane doit être de 40. Pour garantir la fraîcheur du carburant, n'achetez pas plus que la quantité normalement consommée en 6 mois.

Capacité du réservoir de carburant : 83 l).

Utilisez du gazole de qualité été (n° 2-D) si la température ambiante est supérieure à -7 °C et du gazole de qualité hiver (n° 1-D ou mélange n° 1-D/2-D) si la température ambiante est inférieure à -7 °C. L'usage de carburant de qualité hiver à basses températures réduit le point d'éclair et les caractéristiques d'écoulement à froid, ce qui facilite le démarrage et réduit le colmatage du filtre à carburant.

L'usage de carburant de qualité été au-dessus de -7 °C contribue à prolonger la vie de la pompe à carburant et augmente la puissance comparé au carburant de qualité hiver.

Important: N'utilisez pas de kérosène ou d'essence à la place du gazole, sous peine d'endommager le moteur.

⚠ ATTENTION

Le carburant est toxique et même mortel en cas d'ingestion. L'exposition prolongée aux vapeurs de carburant peut causer des blessures et des maladies graves.

- Évitez de respirer les vapeurs de carburant de façon prolongée.
- N'approchez pas le visage du pistolet ni de l'ouverture du réservoir de carburant ou de conditionneur.
- N'approchez pas le carburant des yeux et de la peau.

Prévu pour le fonctionnement avec du biodiesel

Cette machine peut aussi utiliser un mélange carburant et biodiesel jusqu'à B20 (20 % biodiesel, 80 % pétrodiesel). La partie gazole doit être à faible ou à très faible teneur en soufre. Prenez les précautions suivantes :

- La partie biodiesel du carburant doit être conforme à la norme ASTM D6751 ou EN 14214.
- Le mélange de carburant doit être conforme à la norme ASTM D975 ou EN590.
- Les surfaces peintes peuvent être endommagées par les mélanges biodiesel.

- Utilisez du B5 (teneur en biodiesel de 5 %) ou un mélange de plus faible teneur par temps froid.
- Examinez régulièrement les joints et flexibles en contact avec le carburant, car ils peuvent se détériorer avec le temps.
- Le filtre à carburant peut se colmater pendant quelque temps après l'adoption de mélanges au biodiesel.
- Pour tout renseignement complémentaire sur le biodiesel, veuillez contacter votre concessionnaire.

⚠ DANGER

Dans certaines circonstances, le carburant est extrêmement inflammable et hautement explosif. Un incendie ou une explosion par du carburant peut vous brûler, ainsi que les personnes se tenant à proximité, et causer des dommages matériels.

- Remplissez le réservoir à l'aide d'un entonnoir, à l'extérieur, dans un endroit dégagé, et lorsque le moteur est froid. Essuyez tout carburant répandu.
- Ne faites jamais le plein du réservoir de carburant à l'intérieur d'une remorque fermée.
- Ne remplissez pas complètement le réservoir de carburant. Remplissez le réservoir de carburant jusqu'à 25 mm au-dessous du haut du réservoir, pas du goulot de remplissage. L'espace au-dessus doit rester vide pour permettre au carburant de se dilater.
- Ne fumez jamais en manipulant du carburant et tenez-vous à l'écart des flammes nues ou sources d'étincelles qui pourraient enflammer les vapeurs de carburant.
- Conservez le carburant dans un récipient homologué et hors de la portée des enfants. N'achetez et ne stockez jamais plus que la quantité de carburant consommée en 6 mois.
- N'utilisez pas la machine si elle n'est pas équipée du système d'échappement complet et en bon état de marche.

1. Enlevez le bouchon du réservoir de carburant (Figure 17).

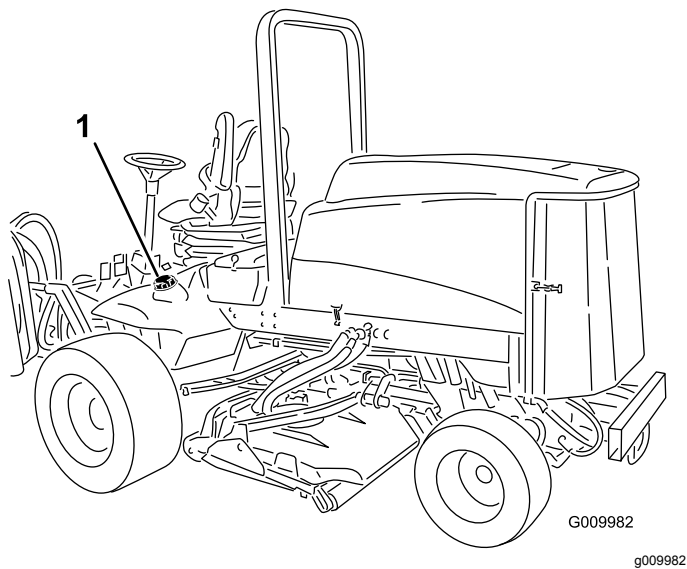


Figure 17

1. Bouchon du réservoir de carburant

2. Faites le plein de gazole n° 2 jusqu'à environ 25 mm du haut du réservoir, pas du goulot de remplissage. Remettez le bouchon du réservoir.

Remarque: Dans la mesure du possible, faites le plein de carburant après chaque utilisation. Cela minimisera la formation éventuelle de condensation à l'intérieur du réservoir.

⚠ DANGER

Dans certaines circonstances, de l'électricité statique peut se former lors du remplissage, produire une étincelle et enflammer les vapeurs de carburant. Un incendie ou une explosion causé(e) par du carburant peut vous brûler, ainsi que les personnes se tenant à proximité, et causer des dommages matériels.

- Posez toujours les bidons de carburant sur le sol, à l'écart du véhicule, avant de les remplir.
- Ne remplissez pas de bidons de carburant à l'intérieur d'un véhicule ou sur le plateau d'une remorque, car la moquette intérieure ou le revêtement en matière plastique de la caisse risque d'isoler le bidon et de freiner l'élimination de l'électricité statique éventuellement produite.
- Dans la mesure du possible, descendez la machine du véhicule ou de la remorque et posez-la à terre avant de remplir le réservoir de carburant.
- Si ce n'est pas possible, laissez la machine dans le véhicule ou sur la remorque, mais remplissez le réservoir à l'aide d'un bidon, et non directement à la pompe.
- En cas de remplissage à la pompe, maintenez le pistolet en contact avec le bord du réservoir ou du bidon, jusqu'à ce que le remplissage soit terminé.

Contrôle du niveau de liquide hydraulique

Périodicité des entretiens: À chaque utilisation ou une fois par jour

Le réservoir hydraulique est rempli en usine avec environ 28 l d'huile hydraulique de bonne qualité. Contrôlez néanmoins le niveau de liquide hydraulique avant le tout premier démarrage du moteur, puis tous les jours. Le liquide de remplacement recommandé est le suivant :

Liquide hydraulique toutes saisons « Toro Premium All Season » (en bidons de 19 l ou barils de 208 l. Voir le catalogue de pièces ou un distributeur Toro pour les autres liquides possibles) : si vous ne disposez pas du liquide de marque Toro, vous pouvez utiliser d'autres liquides à condition qu'ils répondent à toutes les propriétés physiques et aux spécifications de l'industrie suivantes. L'utilisation de liquides synthétiques est déconseillée. Consultez votre

distributeur de lubrifiants pour identifier un produit qui convient. Remarque : Toro décline toute responsabilité en cas de dégât causé par l'utilisation d'huiles de remplacement inappropriées. Utilisez uniquement des produits provenant de fabricants réputés qui répondent de leur recommandation.

Liquide hydraulique à indice de viscosité élevé/point d'écoulement bas, ISO VG 46

Propriétés physiques :

Viscosité, ASTM D445 44 à 48 cSt à 40 °C
7,9 à 8,5 cSt à 100 °C

Indice de viscosité,
ASTM D2270 140 à 160

Point d'écoulement,
ASTM D97 -37 à -45 °C

Spécifications de l'industrie :

Vickers I-286-S (Niveau de qualité), Vickers M-2950-S
(Niveau de qualité), Denison HF-0

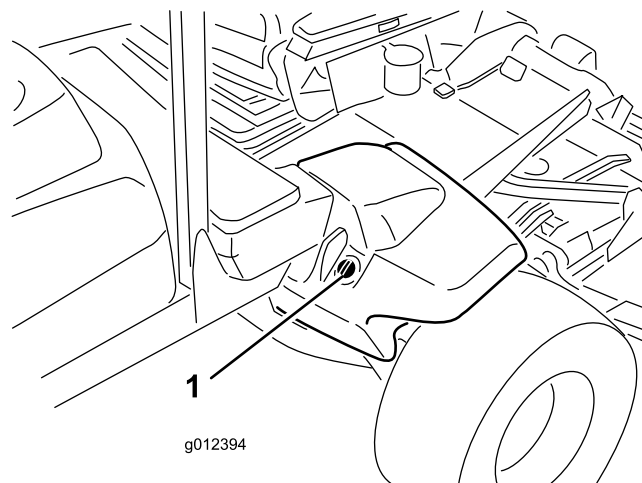


Figure 18

1. Bouchon du réservoir hydraulique

Remarque: De nombreux liquides hydrauliques sont presque incolores, ce qui rend difficile la détection des fuites. Un additif colorant rouge à utiliser dans le circuit hydraulique est disponible en bouteilles de 20 ml. Une bouteille suffit pour 15 à 22 litres d'huile hydraulique. Vous pouvez commander ces bouteilles chez les concessionnaires Toro agréés (réf. 44-2500).

Huile hydraulique biodégradable – Mobil 224H

Liquide hydraulique biodégradable Toro (en bidons de 19 l ou barils de 208 l. Voir le catalogue de pièces ou un distributeur Toro pour les numéros de référence.)

Autre liquide pouvant être utilisé : Mobil Envirosyn 46H

Remarque: Cette huile biodégradable d'origine végétale est testée et approuvée par Toro pour ce modèle. Ce liquide ne résiste pas aussi bien aux températures élevées que le liquide standard. Il faut donc suivre précisément le programme de vidange préconisé. La contamination par des liquides hydrauliques minéraux modifiera la biodégradabilité et la toxicité de cette huile. Si vous remplacez une huile standard par une huile biodégradable, suivez les procédures agréées de rinçage du circuit. Pour tout renseignement complémentaire, adressez-vous au concessionnaire Toro le plus proche.

1. Placez la machine sur une surface plane et horizontale, abaissez les plateaux de coupe, arrêtez le moteur et retirez la clé de contact.
2. Nettoyez la surface autour du goulot et du bouchon de remplissage du réservoir hydraulique (Figure 18). Enlevez le bouchon du goulot de remplissage

3. Dévissez la jauge du goulot de remplissage et essuyez-la sur un chiffon propre. Remettez la jauge dans le goulot de remplissage, ressortez-la et contrôlez le niveau de liquide. Il doit se situer entre les repères de la jauge.
4. Si le niveau est trop bas, ajoutez suffisamment d'huile pour atteindre le repère supérieur.
5. Remettez la jauge dans le goulot et revissez le bouchon en place.

Contrôle de la pression des pneus

Périodicité des entretiens: À chaque utilisation ou une fois par jour

Les pneus sont surgonflés pour l'expédition, et doivent donc être légèrement dégonflés avant l'utilisation. Les pneus doivent être gonflés à 1,38 bar. Vérifiez la pression de gonflage des pneus chaque jour.

Important: Les pneus doivent être uniformément gonflés à la pression préconisée pour garantir de bons résultats et de bonnes performances. Veillez toujours à utiliser une pression de gonflage suffisante.

Démarrage et arrêt du moteur

Démarrage du moteur

Important: Vous devez purger le circuit d'alimentation dans les cas suivants :

- Après un arrêt du moteur dû à une panne de carburant.
 - Après l'entretien des composants du circuit d'alimentation.
1. Enlevez le pied de la pédale de déplacement et vérifiez qu'elle revient à la position neutre. Vérifiez que le frein de stationnement est serré.
 2. Placez la commande d'accélérateur en position de ralenti.
 3. Tournez la clé en position Contact. Le témoin de préchauffage s'allume.
 4. Quand le témoin s'éteint, tournez la clé en position Démarrage. Relâchez la clé dès que le moteur démarre et laissez-la revenir en position de marche. Placez la commande d'accélérateur à la position voulue.

Important: Pour éviter de provoquer une défaillance prématurée du démarreur, ne l'actionnez pas plus de 15 secondes de suite. Si le moteur refuse de démarrer après 15 secondes, tournez la clé en position Contact coupé, vérifiez de nouveau les commandes et les procédures, attendez en 15 secondes et répétez la procédure de démarrage.

Si la température est inférieure à -7 °C, vous pouvez faire 2 autres tentatives espacées de 60 secondes en actionnant le démarreur pendant 30 secondes.

▲ PRUDENCE

Coupez le moteur et attendez l'arrêt de toutes les pièces mobiles avant de rechercher des fuites d'huile, des pièces desserrées ou autres anomalies.

Arrêt du moteur

Important: Laissez le moteur tourner au ralenti pendant 5 minutes avant de l'arrêter s'il vient de fonctionner à pleine charge. Cela permet au turbocompresseur de refroidir avant l'arrêt du moteur. Vous éviterez ainsi d'endommager le turbocompresseur.

Remarque: Abaissez les plateaux de coupe au sol chaque fois que la machine est en stationnement. Cela soulage le système de la charge hydraulique, prévient l'usure des pièces du système et évite l'abaissement accidentel des plateaux de coupe.

1. Ramenez la commande d'accélérateur en position Bas régime.
2. Désengagez la PDF.
3. Serrez le frein de stationnement.
4. Coupez le contact.

5. Retirez la clé du commutateur pour éviter tout démarrage accidentel.

Contrôle des contacteurs de sécurité

Périodicité des entretiens: À chaque utilisation ou une fois par jour

▲ PRUDENCE

Si les contacteurs de sécurité sont déconnectés ou endommagés, la machine peut se mettre en marche inopinément et causer des blessures.

- **Ne modifiez pas abusivement les contacteurs de sécurité.**
- **Vérifiez chaque jour le fonctionnement des contacteurs de sécurité et remplacez ceux qui sont endommagés avant d'utiliser la machine.**

Le circuit électrique de la machine comprend des contacteurs de sécurité. Le rôle des contacteurs de sécurité est d'arrêter le moteur si l'utilisateur quitte le siège alors que la pédale de déplacement est enfoncée. Il est cependant possible de quitter le siège en laissant le moteur en marche si la pédale de déplacement est à la position neutre. Bien que le moteur continue de tourner quand la prise de force est désengagée et la pédale de déplacement est relâchée, il est fortement recommandé d'arrêter le moteur avant de quitter le siège.

Pour contrôler le fonctionnement des contacteurs de sécurité, procédez comme suit :

1. Conduisez la machine lentement jusqu'à un endroit dégagé et suffisamment grand. Abaissez le plateau de coupe, arrêtez le moteur et serrez le frein de stationnement.
2. Asseyez-vous sur le siège et enfoncez la pédale de déplacement. Essayez de mettre le moteur en marche. Le démarreur ne doit pas fonctionner. S'il fonctionne, cela signifie que le système de sécurité est défaillant ; vous devez le réparer avant d'utiliser la machine.
3. Asseyez-vous sur le siège et mettez le moteur en marche. Soulevez-vous du siège et engagez la PDF. La PDF ne doit pas s'engager. Si elle s'engage, cela signifie que le système de sécurité est défaillant ; vous devez alors le réparer avant d'utiliser la machine.
4. Asseyez-vous sur le siège, serrez le frein de stationnement et mettez le moteur en marche. Sortez la pédale de déplacement de la position neutre. Le moteur doit s'arrêter. S'il continue de

tourner, cela signifie que le système de sécurité est défaillant ; vous devez le réparer avant d'utiliser la machine.

3. Tournez la vanne de dérivation de 90° (1/4 de tour) dans l'autre sens avant de démarrer le moteur. Ne dépassez pas un couple de 7 à 11 N·m quand vous fermez la vanne.

Comment pousser ou remorquer la machine

En cas d'urgence, il est possible de pousser ou de remorquer la machine en marche avant en actionnant la vanne de dérivation de la pompe hydraulique. Vous ne devez pas pousser ou remorquer la machine sur plus de 400 mètres.

Important: Vous ne devez pas pousser ni remorquer la machine à plus de 3 à 4,8 km/h, car vous risquez d'endommager les organes internes de la transmission. La vanne de dérivation doit être ouverte chaque fois que la machine est poussée ou remorquée.

Important: S'il est nécessaire de pousser ou de remorquer la machine en marche arrière, le clapet antiretour du collecteur de la transmission à 4 roues motrices doit aussi être mis en dérivation. Pour ce faire, raccordez un ensemble flexible (Flexible réf. 95-8843, Raccord réf. 95-0985 [Qté 2] et un raccord hydraulique (réf. 340-77) [Qté 2]) à la prise d'essai de pression de transmission aux roues en marche arrière et à la prise de pression de la transmission aux 4 roues en marche arrière.

1. Ouvrez le capot et déposez le carénage central.
2. Tournez la vanne de dérivation à 90° (1/4 de tour) dans un sens ou dans l'autre pour l'ouvrir et dériver l'huile à l'intérieur de la transmission (Figure 19). Il sera alors possible de déplacer la machine lentement sans endommager la transmission. Notez la position de la vanne quand vous l'ouvrez ou la fermez.

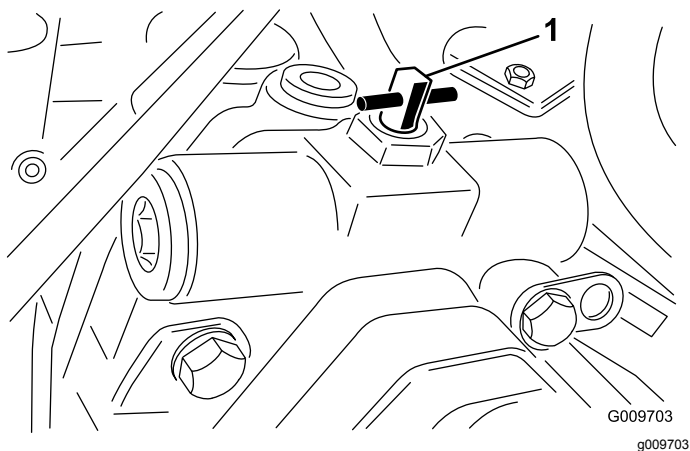


Figure 19

1. Vanne de dérivation

Points de levage

- Sur le cadre à l'intérieur de chaque roue motrice à l'avant de la machine
- Au centre du pont arrière à l'arrière de la machine.

Points d'attache

- De chaque côté du cadre sous les marches avant
- Sur le pare-chocs arrière

Caractéristiques de fonctionnement

Entraînez-vous à l'utilisation de la machine, car elle est équipée d'une transmission hydrostatique et possède des caractéristiques très différentes de celles de nombreuses machines d'entretien des pelouses. Lors de l'utilisation de la machine et des plateaux de coupe, tenez notamment compte de la transmission, du régime moteur, de la charge sur les lames et de l'importance des freins.

Pour maintenir une puissance suffisante pour le groupe de déplacement pendant l'utilisation, utilisez la pédale de déplacement pour maintenir un régime moteur élevé et relativement constant. En règle générale, il est préconisé de réduire la vitesse de déplacement lorsque la charge augmente sur les plateaux de coupe et de l'augmenter lorsque la charge diminue.

A cet effet, relâchez la pédale de déplacement quand le régime moteur diminue et enfoncez lentement la pédale quand le régime moteur augmente. Par comparaison, lorsque vous vous rendez d'une zone de travail à l'autre à vide et avec les plateaux de coupe relevés, placez la commande d'accélérateur en position Haut régime et enfoncez lentement la pédale de déplacement pour vous déplacer à la vitesse maximale.

Une autre caractéristique dont vous devez tenir compte est le fonctionnement des pédales reliées aux freins. Les freins peuvent faciliter le braquage de la machine. Vous devez cependant les utiliser avec prudence, particulièrement si l'herbe est tendre ou humide, car elle risque d'être arrachée accidentellement. Un autre avantage des freins est qu'ils maintiennent la motricité. Par exemple, il

peut arriver que la roue en amont patine et perde de son pouvoir de traction. Dans ce cas, appuyez progressivement et par intermittence sur la pédale de frein d'amont, jusqu'à ce que la roue correspondante arrête de patiner, ce qui a pour effet d'augmenter la traction sur la roue en aval.

Soyez particulièrement prudents lorsque vous travaillez sur des terrains en pente. Vérifiez que le siège est correctement verrouillé et bouclez la ceinture de sécurité. Conduisez lentement et évitez de prendre des virages serrés sur les pentes, pour ne pas retourner la machine. Pour garder le contrôle de la direction, abaissez les plateaux de coupe avant de descendre les pentes.

▲ ATTENTION

Cette machine est conçue pour enfoncer des objets dans le sol où ils perdent rapidement leur énergie dans les zones herbeuses. Toutefois, une utilisation imprudente associée à l'état du terrain, aux ricochets possibles d'objets ou à des capots de sécurité mal installés peut donner lieu à des projections d'objets susceptibles de causer des blessures.

- **Arrêtez de tondre si une personne ou un animal apparaît subitement dans la zone de travail.**
- **Ne recommencez pas à tondre avant d'avoir dégagé la zone de travail.**

Important: Laissez le moteur tourner au ralenti pendant 5 minutes avant de l'arrêter s'il vient de fonctionner à pleine charge. Cela permet au turbocompresseur de refroidir avant l'arrêt du moteur. Vous éviterez ainsi d'endommager le turbocompresseur.

Avant d'arrêter le moteur, débrayez toutes les commandes et placez la commande d'accélérateur en position Bas régime. La sélection de la position Bas régime réduit le régime moteur, le bruit et les vibrations de la machine. Tournez la clé de contact en position Arrêt pour arrêter le moteur.

Fonctionnement du ventilateur de refroidissement du moteur

Le commutateur du ventilateur de refroidissement du moteur a deux positions permettant de commander le fonctionnement du ventilateur. Les deux positions sont R (rotation arrière) et Auto. Le ventilateur peut tourner en sens inverse pour enlever les débris

accumulés sur la grille arrière. Dans des conditions normales de fonctionnement, l'interrupteur doit être en position Auto. En mode Auto, la vitesse du ventilateur est régulée par la température du liquide de refroidissement ou de l'huile hydraulique ; la rotation s'effectue automatiquement en arrière pour enlever les débris accumulés sur la grille arrière. Un cycle en arrière est automatiquement déclenché quand la température du liquide de refroidissement ou du liquide hydraulique atteint un certain point. Poussez l'interrupteur du ventilateur en avant à la position R pour faire fonctionner le ventilateur en arrière manuellement. Il est conseillé d'inverser la rotation du ventilateur quand la grille arrière est colmatée ou avant d'entrer dans l'atelier ou le local de remisage.

Conseils d'utilisation

Tondez quand l'herbe est sèche

Tondez en fin de matinée, quand la rosée a séché, pour éviter que l'herbe s'agglomère sur les lames, ou en fin d'après-midi pour éviter que les rayons du soleil n'endommagent l'herbe fraîchement coupée.

Choisissez la hauteur de coupe appropriée

Ne coupez pas plus de 25 mm environ ou 1/3 de la hauteur de l'herbe. Si l'herbe est extrêmement drue et fournie, il peut être préférable de choisir la hauteur de coupe supérieure.

Respectez la fréquence de tonte

La plupart du temps, il suffit de tondre tous les 4 à 5 jours. Cependant, tenez compte du fait que l'herbe pousse plus ou moins vite selon l'époque. Pour conserver une même hauteur de coupe, ce qui est conseillé, la fréquence de la tonte doit être adaptée à la vitesse de croissance de l'herbe. Autrement dit, tondez souvent au début du printemps et seulement tous les 8 à 10 jours au milieu de l'été, quand l'herbe pousse moins vite. Si les conditions météorologiques, ou autres, vous empêchent de tondre pendant un certain temps, coupez l'herbe assez haut la première fois, puis un peu plus bas 2 ou 3 jours plus tard.

Tondez toujours avec des lames bien affûtées

Au contraire d'une lame émoussée, une lame bien aiguisée assure une coupe nette, sans arracher l'herbe ni la déchiqueter. L'herbe arrachée ou déchiquetée brunit sur les bords, sa croissance ralentit et elle devient plus sensible aux maladies.

Direction de tonte

Changez la direction de tonte pour minimiser les problèmes de finition causés par l'utilisation de la tondeuse dans une seule direction.

Équilibrage

Le système de compensation maintient la contrepression hydraulique sur les vérins de relevage du plateau. Cette pression de compensation transfère le poids du plateau de coupe aux roues motrices de la tondeuse pour améliorer la motricité. La pression d'équilibrage est réglée en usine pour assurer un équilibre optimal entre la finition et la motricité dans la plupart des cas. La réduction du réglage de compensation peut augmenter la stabilité du plateau de coupe mais réduire la motricité. L'augmentation du réglage de la compensation peut accroître la motricité mais compromettre la qualité de la finition. Reportez-vous au manuel d'entretien de votre groupe de déplacement pour savoir comment régler la pression de compensation.

Résolution des problèmes de finition

Reportez-vous au Guide de dépannage des problèmes de finition disponible à www.Toro.com

Transport (Groundsmaster 4700–D uniquement)

Utilisez les deux verrous de transport arrière pour les plateaux de coupe extérieurs si vous déplacez la machine sur de longues distances, si vous traversez un terrain accidenté ou si vous utilisez une remorque.

Après l'utilisation

Pour obtenir des résultats optimaux, nettoyez le dessous du carter des plateaux de coupe après chaque utilisation. Ne laissez pas l'herbe s'accumuler à l'intérieur du carter, car la qualité de la tonte finira par en souffrir.

Remarque: Abaissez les plateaux de coupe au sol chaque fois que la machine est en stationnement. Cela soulage le système de la charge hydraulique, prévient l'usure des pièces du système et évite l'abaissement accidentel des plateaux de coupe.

Entretien

Remarque: Les côtés gauche et droit de la machine sont déterminés d'après la position d'utilisation normale.

Programme d'entretien recommandé

Périodicité d'entretien	Procédure d'entretien
Après les 8 premières heures de fonctionnement	<ul style="list-style-type: none">• Serrez les écrous de roues.
Après les 50 premières heures de fonctionnement	<ul style="list-style-type: none">• Vidangez l'huile moteur et remplacez le filtre à huile.
Après les 200 premières heures de fonctionnement	<ul style="list-style-type: none">• Vidangez l'huile du train planétaire.• Vidangez le lubrifiant du pont arrière.• Remplacez les filtres hydrauliques.
À chaque utilisation ou une fois par jour	<ul style="list-style-type: none">• Contrôlez le niveau d'huile moteur.• Contrôlez le circuit de refroidissement.• Contrôlez le niveau du liquide hydraulique.• Contrôle de la pression des pneus.• Contrôlez les contacteurs de sécurité.• Vidangez chaque jour l'eau ou autres impuretés qui se trouvent dans le séparateur d'eau.• Vidangez l'eau ou autres impuretés qui se trouvent dans le filtre à carburant/séparateur d'eau.• Enlevez les débris qui se trouvent sur le moteur, le refroidisseur d'huile et le radiateur.• Vérifiez que les conduites et flexibles hydrauliques ne présentent pas de fuites, ne sont pas pliés, usés, détériorés par les conditions atmosphériques ou les produits chimiques, et que les supports de montage et les raccords ne sont pas desserrés.
Toutes les 50 heures	<ul style="list-style-type: none">• Graissez les roulements et les bagues.• Contrôlez l'état la batterie.
Toutes les 100 heures	<ul style="list-style-type: none">• Contrôlez l'état et la tension de la courroie d'alternateur.
Toutes les 150 heures	<ul style="list-style-type: none">• Vidangez l'huile moteur et remplacez le filtre à huile.
Toutes les 200 heures	<ul style="list-style-type: none">• Serrez les écrous de roues.• Nettoyez le silencieux du pare-étincelles.
Toutes les 400 heures	<ul style="list-style-type: none">• Faites l'entretien du filtre à air. (Effectuez l'entretien avant cette échéance si l'indicateur de colmatage est rouge. Effectuez l'entretien plus fréquemment s'il y a beaucoup de poussière ou de saleté).• Contrôlez les conduites et les raccords de carburant.• Remplacez la cartouche du filtre à carburant.• Contrôlez le jeu axial des trains planétaires.• Contrôlez le niveau d'huile du train planétaire (plus tôt si une fuite excessive est constatée).• Contrôlez le niveau d'huile dans le pont arrière.
Toutes les 800 heures	<ul style="list-style-type: none">• Vidangez et nettoyez le réservoir de carburant.• Changez l'huile du train planétaire.• Vidangez le lubrifiant du pont arrière.• Contrôlez le pincement des roues arrière.• Vidangez le liquide hydraulique.• Remplacez les filtres hydrauliques.

Périodicité d'entretien	Procédure d'entretien
Avant le remisage	<ul style="list-style-type: none"> • Vidangez et nettoyez le réservoir de carburant. • Contrôlez la pression des pneus. • Contrôlez toutes les fixations. • Lubrifiez tous les graisseurs et points de pivot. • Peignez les surfaces écaillées.
Une fois par an	<ul style="list-style-type: none"> • Contrôlez les conduites et les raccords de carburant. • Vidange de l'huile du train planétaire.

Important: Reportez-vous au *Manuel du propriétaire du moteur* et au *Manuel de l'utilisateur du plateau de coupe* pour tout renseignement sur les procédures d'entretien complémentaires.

Liste de contrôle pour l'entretien journalier

Copiez cette page pour pouvoir vous en servir régulièrement.

Entretiens à effectuer	Pour la semaine du :						
	Lun.	Mar.	Mer.	Jeu.	Ven.	Sam.	Dim.
Vérifiez le fonctionnement du système de sécurité.							
Vérifiez le fonctionnement des freins.							
Contrôlez le niveau d'huile moteur et de carburant.							
Contrôlez le niveau du liquide de refroidissement.							
Vidangez le séparateur d'eau/de carburant.							
Contrôlez l'indicateur de colmatage du filtre à air.							
Vérifiez la propreté du radiateur, du refroidisseur d'huile et de la grille.							
Vérifiez les bruits anormaux en provenance du moteur. ¹							
Vérifiez les bruits de fonctionnement anormaux.							
Contrôlez le niveau d'huile hydraulique.							

Entretiens à effectuer	Pour la semaine du :						
	Lun.	Mar.	Mer.	Jeu.	Ven.	Sam.	Dim.
Vérifiez l'état des flexibles hydrauliques.							
Recherchez les fuites éventuelles.							
Contrôlez la pression des pneus.							
Vérifiez le fonctionnement des instruments.							
Lubrifiez tous les graisseurs. ²							
Retouchez les peintures endommagées.							

1. Contrôlez la bougie de préchauffage et les injecteurs en cas de démarrage difficile, de fumée excessive ou de fonctionnement irrégulier du moteur.

2. Immédiatement après chaque lavage, quelle que soit la fréquence d'entretien indiquée.

Fréquence d'entretien

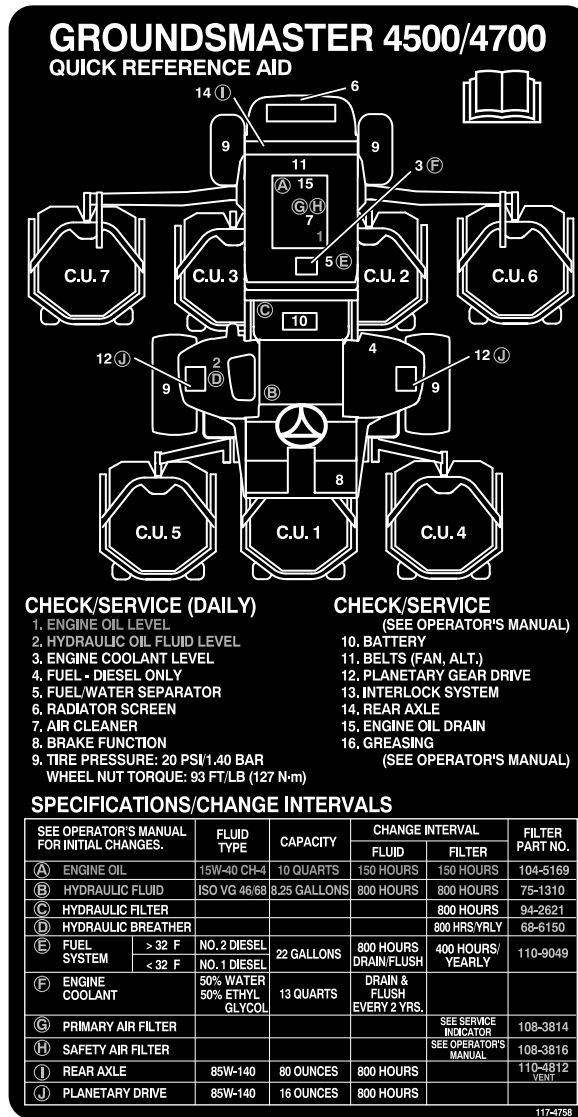


Figure 20

decal117-4758

▲ PRUDENCE

Si vous laissez la clé dans le commutateur d'allumage, quelqu'un pourrait mettre le moteur en marche accidentellement et vous blesser gravement, ainsi que toute personne à proximité.

Avant tout entretien, retirez la clé de contact.

Procédures avant l'entretien

Dépose du capot

1. Déverrouillez le capot (Figure 21) et faites-le pivoter pour l'ouvrir.

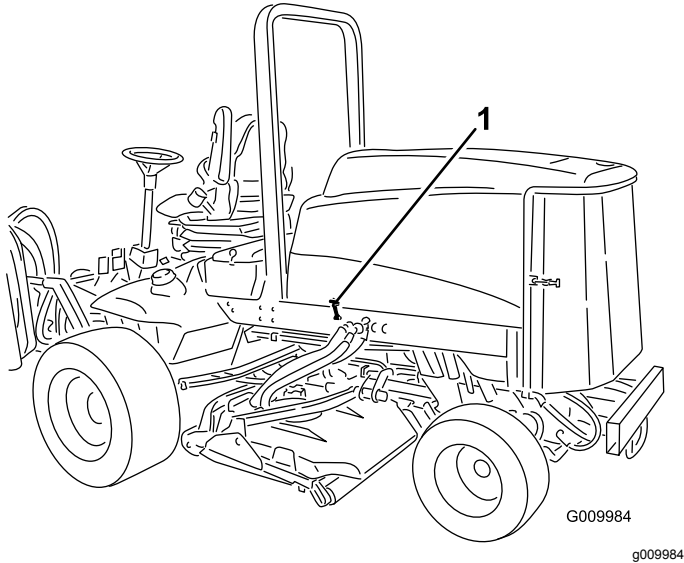


Figure 21

1. Verrou du capot (2)

2. Retirez les goupilles fendues qui fixent les supports arrière du capot aux ergots du cadre, et soulevez le capot.

Lubrification

Graissage des roulements et bagues

Périodicité des entretiens: Toutes les 50 heures

Les graisseurs de la machine doivent être lubrifiés régulièrement avec de la graisse universelle au lithium n° 2. Si les conditions de travail sont normales, lubrifiez tous les roulements et toutes les bagues toutes les 50 heures de fonctionnement ou immédiatement après chaque lavage.

Emplacements et nombre de graisseurs :

- Roulements d'axes de pivots de freins (5) (Figure 22)

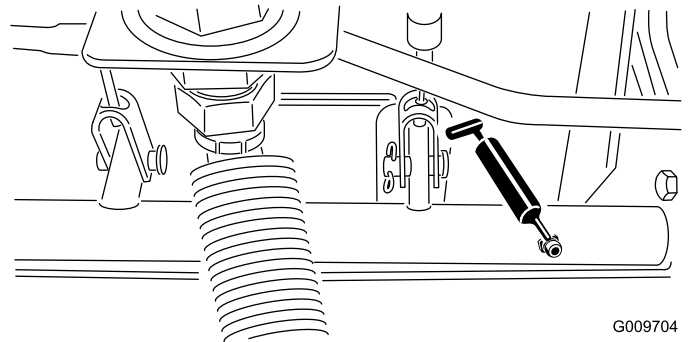


Figure 22

- Bagues de pivot de pont arrière (2) (Figure 23).

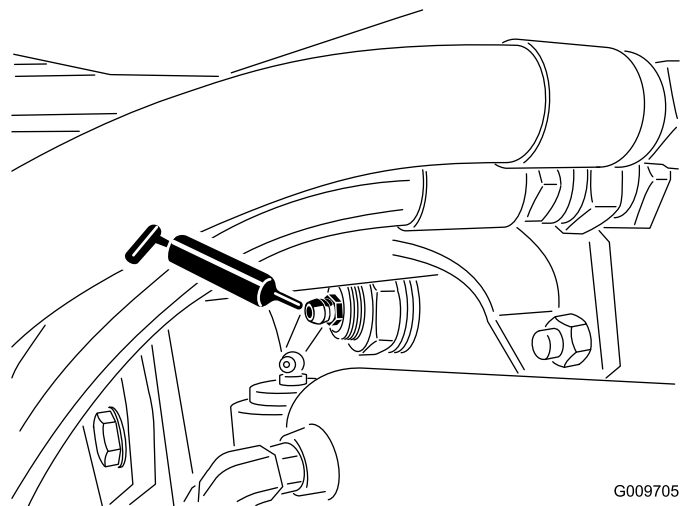


Figure 23

- Rotules de vérin de direction (2) (Figure 24)

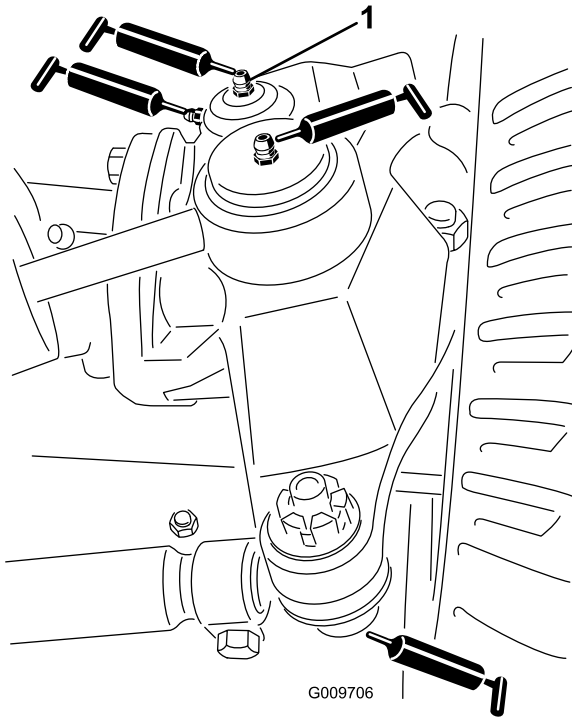


Figure 24

1. Graisseur supérieur sur pivot de fusée

- Rotules de biellettes (2) (Figure 24)
- Bagues de pivots de fusées (2) (Figure 24). **Le graisseur supérieur du pivot de fusée ne doit être lubrifié qu'une fois par an (2 injections de graisse).**
- Bagues de bras de relevage (1 par plateau) (Figure 25).

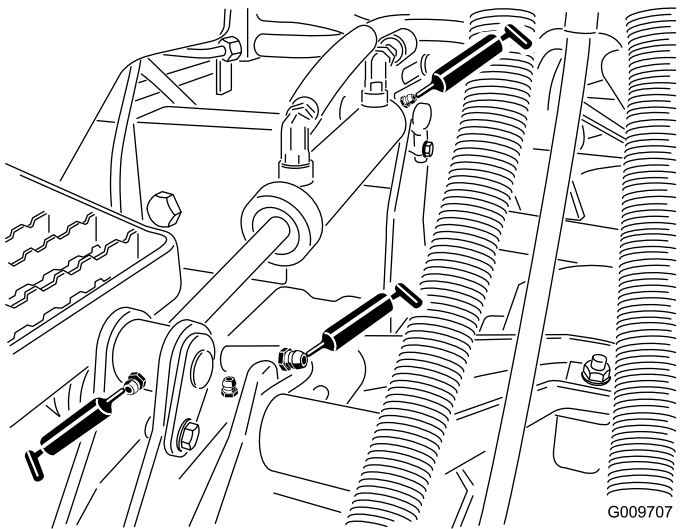


Figure 25

- Bagues de vérin de relevage (2 par plateau) (Figure 25).

- Roulements d'axes de pivots de plateau de coupe (1 par plateau de coupe) (Figure 26)

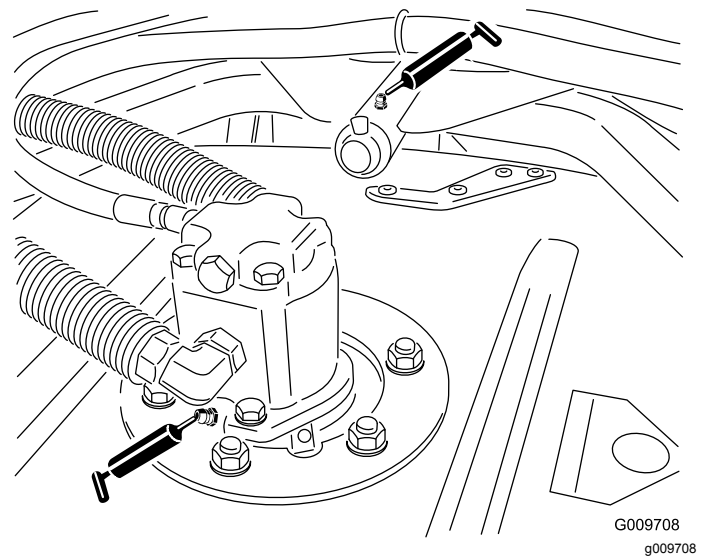


Figure 26

- Bagues de bras de bâti porteur de plateau de coupe (1 par plateau) (Figure 26).
- Roulements de rouleau arrière (2 par plateau de coupe) (Figure 27)

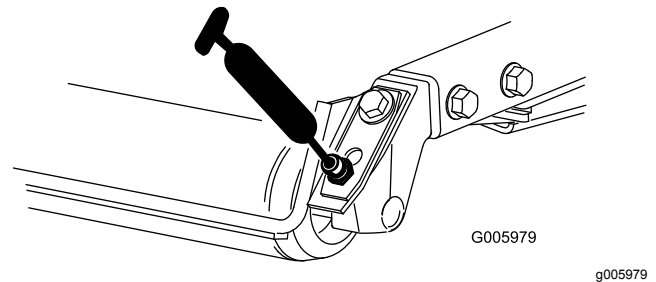


Figure 27

Important: Veillez à bien aligner les rainures de graissage de chaque rouleau sur l'orifice de graissage à chaque extrémité de l'arbre de rouleau. Pour faciliter l'alignement de la rainure et de l'orifice, vous trouverez un repère sur une extrémité de l'arbre du rouleau.

Entretien du moteur

Entretien du filtre à air

Périodicité des entretiens: Toutes les 400 heures

Vérifiez si le boîtier du filtre à air présente des dommages susceptibles d'occasionner des fuites d'air. Remplacez-le s'il est endommagé. Contrôlez le système d'admission pour détecter les fuites, les dommages ou les colliers de flexible desserrés.

Faites l'entretien du filtre à air uniquement quand l'indicateur de colmatage (Figure 28) indique que cela est nécessaire. Changer le filtre à air prématurément ne fait qu'accroître le risque de contamination du moteur par des impuretés quand le filtre est déposé.

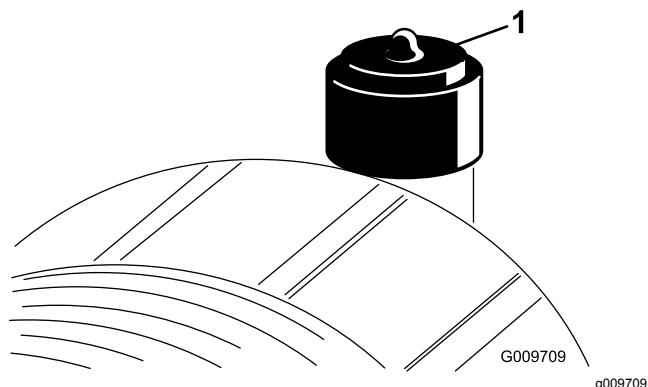


Figure 28

1. Indicateur de colmatage

Important: Le couvercle doit être parfaitement ajusté sur le boîtier du filtre à air.

1. Tirez le verrou vers l'extérieur et tournez le couvercle du filtre à air dans le sens antihoraire (Figure 29).

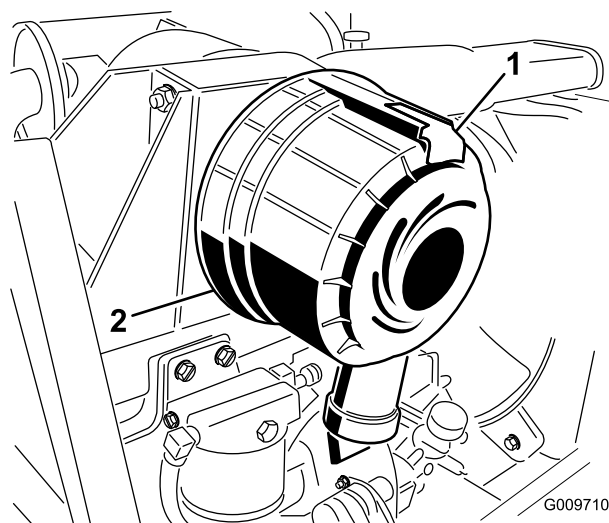


Figure 29

1. Verrou du filtre à air
2. Couvercle du filtre à air

2. Déposez le couvercle du boîtier du filtre à air. Avant de déposer le filtre, utilisez de l'air comprimé à basse pression (2,76 bar) propre et sec pour éliminer toute accumulation importante de débris entre l'extérieur du préfiltre et la cartouche. **N'utilisez pas d'air sous haute pression car il pourrait forcer les impuretés à travers l'élément et dans le canal d'admission.**

Cette procédure de nettoyage évite de déplacer des débris dans l'admission lors de la dépose du préfiltre.

3. Déposez et remplacez le préfiltre (Figure 30).
Il est déconseillé de nettoyer les éléments usagés car cela risque d'endommager le matériau du filtre. Vérifiez que l'élément de rechange n'a pas été endommagé pendant le transport. Vérifiez l'extrémité d'étanchéité du filtre et du boîtier. **N'utilisez pas l'élément s'il est endommagé.** Insérez le filtre neuf en appuyant sur le bord extérieur de l'élément pour l'engager dans la cartouche. **N'appuyez pas sur la partie centrale flexible du filtre.**

Vidange de l'huile moteur et remplacement du filtre

Périodicité des entretiens: Après les 50 premières heures de fonctionnement

Toutes les 150 heures

Changez l'huile moteur et le filtre après les 50 premières heures de fonctionnement, puis toutes les 150 heures.

1. Enlevez le bouchon de vidange arrière (Figure 32) et laissez l'huile s'écouler dans un bac de vidange. Remettez le bouchon quand toute l'huile s'est écoulée.

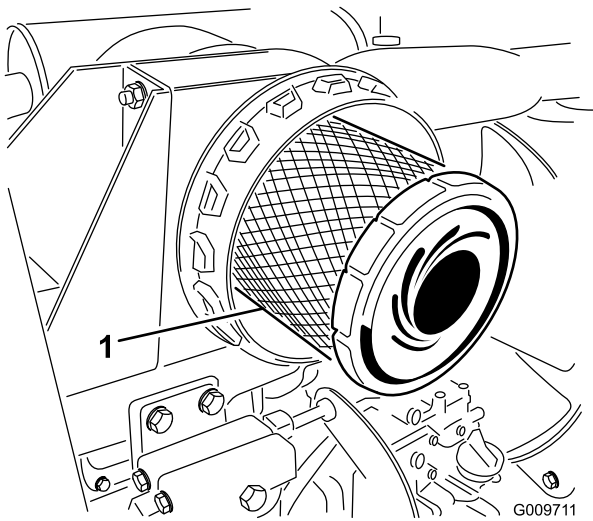


Figure 30

G009711

g009711

1. Préfiltre du filtre à air

Important: N'essayez jamais de nettoyer l'élément de sécurité (Figure 31). Remplacez-le une fois sur trois, quand vous effectuez l'entretien du préfiltre.

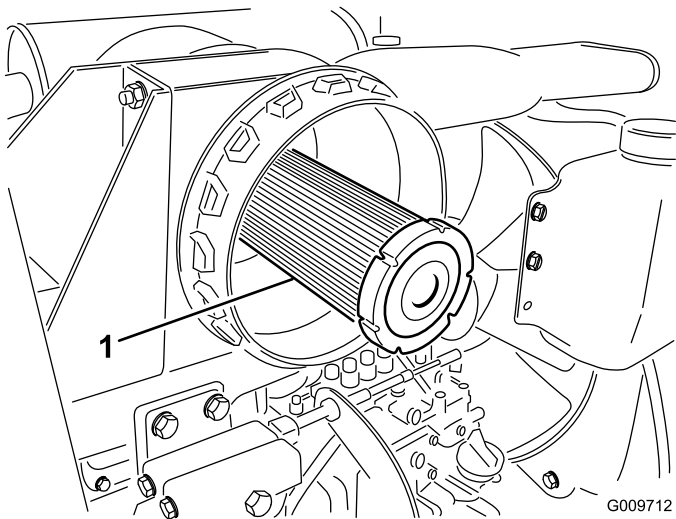


Figure 31

G009712

g009712

1. Élément de sécurité

4. Nettoyez l'orifice d'éjection d'impuretés situé dans le couvercle amovible. Retirez la valve de sortie en caoutchouc du couvercle, nettoyez la cavité et remettez la valve en place.
5. Montez le couvercle en dirigeant la valve de sortie en caoutchouc vers le bas, entre les positions 5:00 et 7:00 heures environ, vu de l'extrémité.
6. Réarmez l'indicateur de colmatage (Figure 28) s'il est rouge.

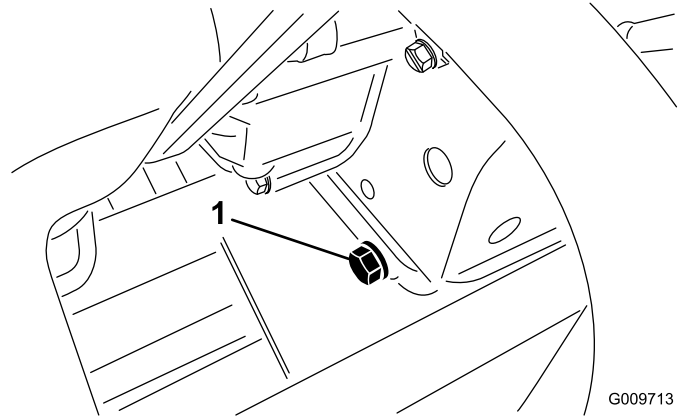


Figure 32

G009713

g009713

1. Bouchon de vidange d'huile moteur

2. Déposez le filtre à huile (Figure 33). Appliquez une fine couche d'huile propre sur le joint du filtre de rechange avant de le visser en place. Ne serrez pas excessivement.

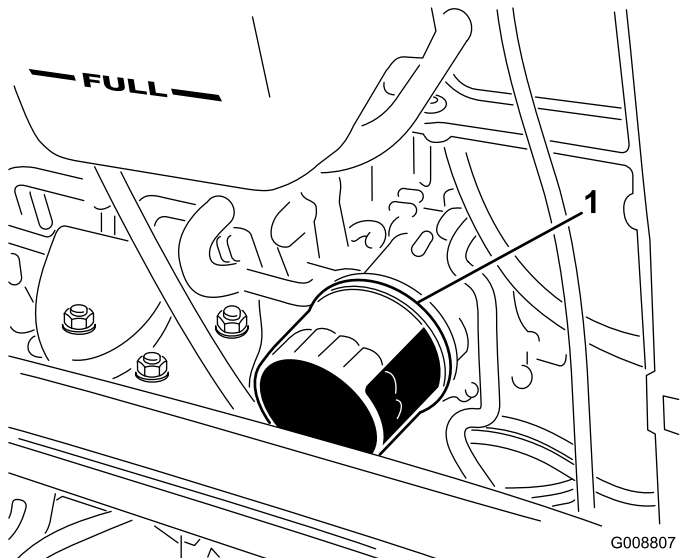


Figure 33

G008807

g008807

1. Filtre à huile moteur

3. Rajoutez de l'huile dans le carter moteur ; voir Contrôle de l'huile moteur à la section Utilisation.

Réglage de l'accélérateur

Régalez le câble d'accélérateur (Figure 34) de sorte que le levier du régulateur sur le moteur touche le boulon de réglage de haut régime en même temps que la commande d'accélérateur touche l'extrémité de la fente dans le bras de commande.

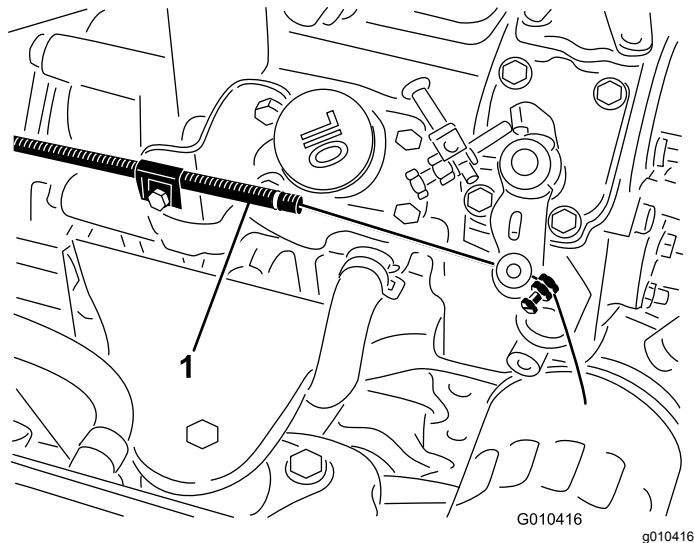


Figure 34

1. Câble d'accélérateur

Entretien du système d'alimentation

⚠ DANGER

Dans certaines conditions, le gazole et les vapeurs qu'il dégage sont extrêmement inflammables et explosifs. Un incendie ou une explosion causé(e) par du carburant peut vous brûler, ainsi que d'autres personnes, et causer des dommages matériels.

- Remplissez le réservoir à l'aide d'un entonnoir, à l'extérieur, dans un endroit dégagé, et lorsque le moteur est arrêté et froid. Essayez tout carburant répandu.
- Ne remplissez pas complètement le réservoir de carburant. Le niveau de carburant doit se trouver entre 6 et 13 mm en dessous de la base du goulot de remplissage. L'espace au-dessus doit rester vide pour permettre au carburant de se dilater.
- Ne fumez jamais en manipulant du carburant et tenez-vous à l'écart des flammes nues ou sources d'étincelles qui pourraient enflammer les vapeurs de carburant.
- Stockez le carburant dans un bidon de sécurité propre et homologué qui doit être maintenu bouché.

Réservoir de carburant

Toutes les 800 heures—Vidangez et nettoyez le réservoir de carburant.

Avant le remisage—Vidangez et nettoyez le réservoir de carburant.

Vidangez et nettoyez le réservoir de carburant toutes les 800 heures. Vidangez et nettoyez aussi le réservoir si le circuit d'alimentation est contaminé ou si vous prévoyez de remiser la machine pendant une période prolongée. Rincez le réservoir avec du carburant neuf.

Conduites et raccords

Périodicité des entretiens: Toutes les 400 heures—Contrôlez les conduites et les raccords de carburant.

Une fois par an—Contrôlez les conduites et les raccords de carburant.

Vérifiez l'état des conduites et des raccords toutes les 400 heures de fonctionnement ou une fois par an, la première échéance prévalant. Recherchez les détériorations, les dégâts ou les raccords desserrés.

Entretien du séparateur d'eau

Périodicité des entretiens: À chaque utilisation ou une fois par jour—Vidangez l'eau ou autres impuretés qui se trouvent dans le filtre à carburant/séparateur d'eau.

Toutes les 400 heures—Remplacez la cartouche du filtre à carburant.

Vidangez chaque jour l'eau ou autres impuretés qui se trouvent dans le séparateur d'eau. Changez la cartouche du filtre toutes les 400 heures de fonctionnement.

1. Placez un bac de vidange propre sous le filtre à carburant (Figure 35).
2. Dévissez le bouchon de vidange en bas de la cartouche du filtre.

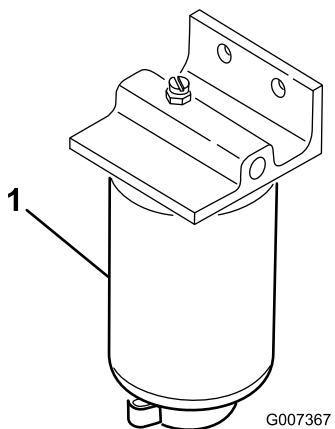


Figure 35

G007367

1. Cartouche de filtre à carburant/séparateur d'eau

3. Nettoyez la surface autour des supports de la cartouche du filtre.
4. Déposez la cartouche et nettoyez la surface de montage.
5. Lubrifiez le joint de la cartouche avec de l'huile propre.
6. Installez la cartouche à la main jusqu'à ce que le joint rejoigne la surface de montage, puis serrez la cartouche d'un demi-tour supplémentaire.
7. Serrez le bouchon de vidange au bas de la cartouche du filtre.

Crépine de tube d'aspiration de carburant

Le tube d'aspiration de carburant se trouve dans le réservoir de carburant. Il est muni d'une crépine qui empêche les débris de pénétrer dans le système d'alimentation. Retirez le tube et nettoyez la crépine selon les besoins.

Purge de l'air des injecteurs

Remarque: Cette procédure ne doit être utilisée que si l'air du circuit d'alimentation a été purgé en suivant les procédures d'amorçage normales et que le moteur refuse de démarrer.

1. Desserrez le raccord entre l'injecteur N° 1 et le porte-injecteurs sur la pompe d'injection (Figure 36).

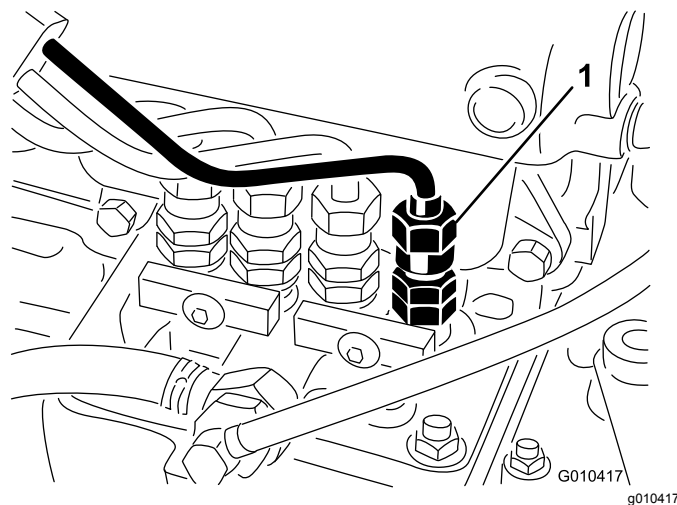


Figure 36

G010417

1. Injecteur n° 1

2. Placez la commande d'accélérateur en position Haut régime.
3. Tournez la clé de contact en position de Démarrage et observez l'écoulement du carburant autour du raccord. Tournez la clé à la position Contact coupé lorsque le carburant s'écoule régulièrement.
4. Serrez fermement le raccord du tuyau.
5. Répétez la procédure pour les autres injecteurs.

Entretien du système électrique

Charge et branchement de la batterie

ATTENTION

CALIFORNIE

Proposition 65 - Avertissement

Les bornes, les cosses de la batterie et les accessoires connexes contiennent du plomb et des composés de plomb. L'état de Californie considère ces substances chimiques comme étant à l'origine de cancers et de troubles de la reproduction. Lavez-vous les mains après avoir manipulé la batterie.

1. Déverrouillez et soulevez le panneau de la console (Figure 37).

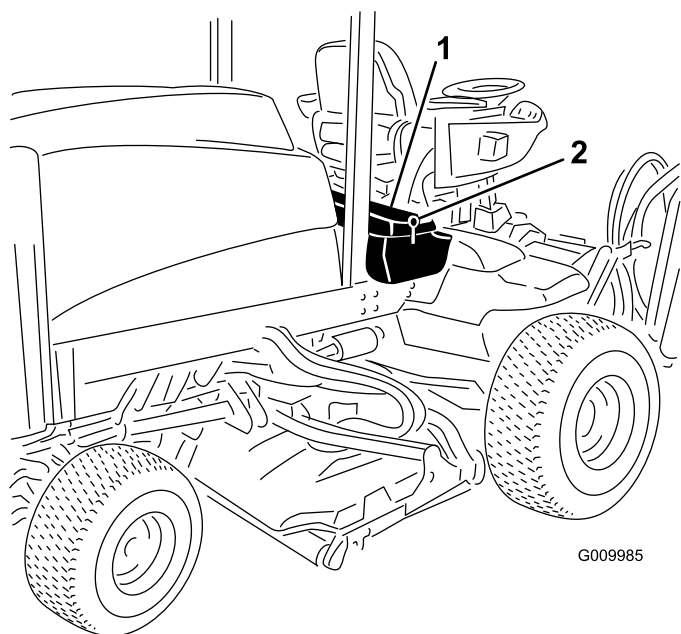


Figure 37

1. Panneau de la console
2. Verrou

⚠ DANGER

L'électrolyte contient de l'acide sulfurique, un poison mortel qui cause de graves brûlures.

- Ne buvez jamais l'électrolyte et évitez tout contact avec les yeux, la peau ou les vêtements. Portez des lunettes de protection et des gants en caoutchouc.
- Faites le plein d'électrolyte à proximité d'une arrivée d'eau propre, de manière à pouvoir rincer abondamment la peau en cas d'accident.

2. Connectez un chargeur de 3 à 4 A aux bornes de la batterie. Chargez la batterie au régime de 3 à 4 ampères durant 4 à 8 heures.
3. Une fois la batterie chargée, débranchez le chargeur du secteur et des bornes de la batterie.

⚠ ATTENTION

La batterie en charge produit des gaz susceptibles d'exploser.

Ne fumez jamais et gardez la batterie éloignée des flammes et sources d'étincelles.

4. Raccordez le câble positif (rouge) de la batterie à la borne positive (+) et le câble négatif (noir) à la borne négative (-) (Figure 38). Fixez les câbles aux bornes avec les vis et les écrous. Assurez-vous que le collier du câble positif (+) est bien engagé sur la borne de la batterie et que le câble est placé tout près de la batterie. Le câble ne doit pas toucher le couvercle de la batterie. Placez le capuchon en caoutchouc sur la borne positive pour éviter les courts-circuits.

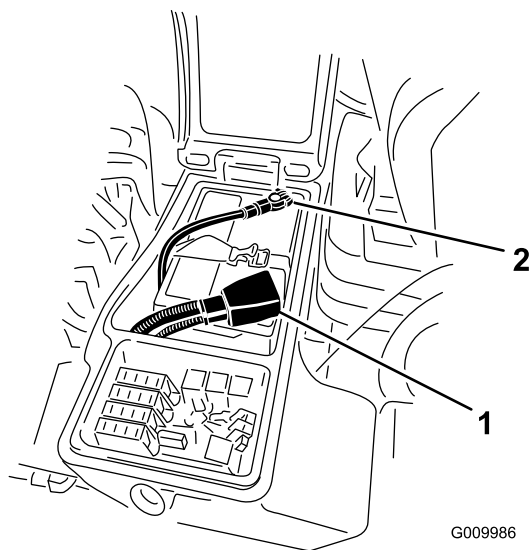


Figure 38

1. Câble positif de la batterie 2. Câble négatif de la batterie

ATTENTION

CALIFORNIE

Proposition 65 - Avertissement

Les bornes, les cosses de la batterie et les accessoires connexes contiennent du plomb et des composés de plomb.

L'état de Californie considère ces substances chimiques comme étant à l'origine de cancers et de troubles de la reproduction. Lavez-vous les mains après avoir manipulé la batterie.

5. Pour prévenir la corrosion, enduisez les bornes de la batterie de graisse Grafo 112X (Skin-Over) (réf. Toro 505-47), de vaseline ou de graisse légère. Placez ensuite le capuchon de caoutchouc sur la borne positive.
6. Fermez et verrouillez le panneau de la console.

ATTENTION

Les bornes de la batterie ou les outils en métal peuvent causer des courts-circuits au contact des pièces métalliques et produire des étincelles. Les étincelles peuvent provoquer l'explosion des gaz de la batterie et vous blesser.

- Lors du retrait ou de la mise en place de la batterie, les bornes ne doivent toucher aucune partie métallique de la machine.
- Évitez de créer des courts-circuits entre les bornes de la batterie et les parties métalliques de la machine avec des outils en métal.

ATTENTION

S'ils sont mal acheminés, les câbles de la batterie peuvent subir des dommages ou endommager la machine et produire des étincelles. Les étincelles peuvent provoquer l'explosion des gaz de la batterie et vous blesser.

- Débranchez toujours le câble négatif (noir) de la batterie avant le câble positif (rouge).
- Connectez toujours le câble positif (rouge) de la batterie avant le câble négatif (noir).

Entretien de la batterie

Périodicité des entretiens: Toutes les 50 heures

Important: Avant d'effectuer des soudures sur la machine, débranchez le câble négatif de la batterie pour éviter d'endommager le système électrique.

Remarque: Vérifiez l'état de la batterie une fois par semaine ou toutes les 50 heures de fonctionnement. Les bornes et le bac doivent être propres, car une batterie encrassée se décharge lentement. Pour nettoyer la batterie, sortez-la de la machine puis lavez le bac avec un mélange d'eau et de bicarbonate de soude, puis rincez-le à l'eau claire. Pour prévenir la corrosion, enduisez les bornes de la batterie et les connecteurs des câbles de graisse Grafo 112X (Skin-Over) (Réf. Toro 505-47) ou de vaseline.

Fusibles

Les fusibles sont situés sous le panneau de commande.

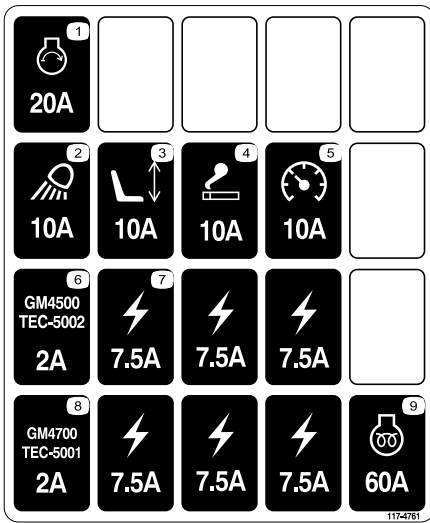


Figure 39

decal117-4761

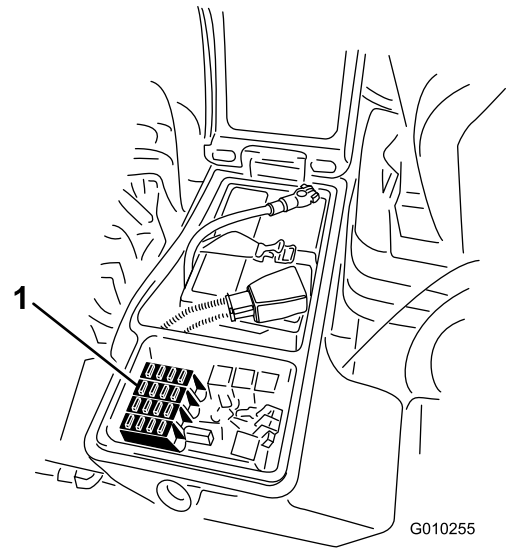


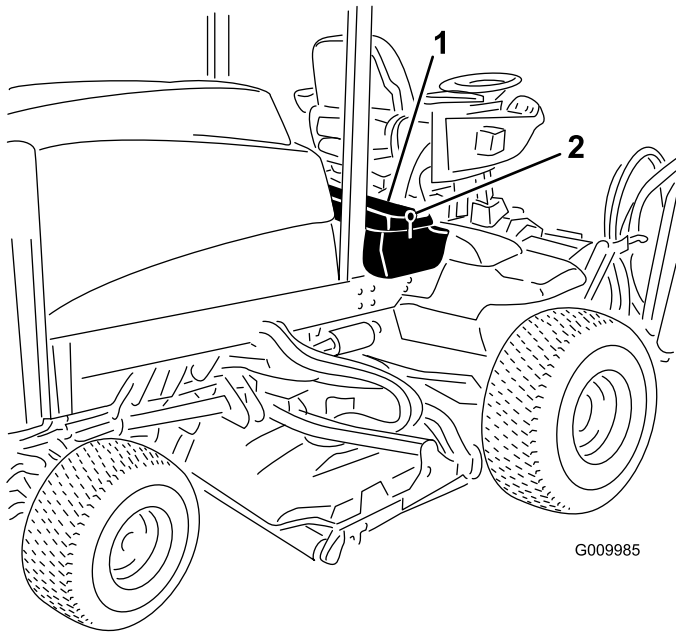
Figure 41

G010255

g010255

1. Fusibles

Déverrouillez et soulevez le panneau de la console (Figure 40) pour exposer les fusibles (Figure 41).



G009985

Figure 40

g009985

1. Verrou
2. Panneau de la console

Entretien du système d'entraînement

Contrôle du couple de serrage des écrous de roues

Périodicité des entretiens: Après les 8 premières heures de fonctionnement

Toutes les 200 heures

⚠ ATTENTION

Un mauvais couple de serrage des écrous de roues peut entraîner une défaillance de la machine ou la perte d'une roue et provoquer des blessures graves.

Serrez les écrous des roues avant et arrière à un couple de 115 à 136 N·m après 1 à 4 heures de fonctionnement, puis à nouveau après 8 heures de fonctionnement. Resserrez-les toutes les 200 heures par la suite.

Remarque: Les écrous des roues avant sont du type ½-20 UNF. Les écrous des roues arrière sont du type M12 x 1,6-6H (métrique).

Contrôle du jeu axial des trains planétaires

Périodicité des entretiens: Toutes les 400 heures

Les trains planétaires/roues motrices ne doivent présenter aucun jeu axial (les roues ne doivent pas bouger lorsque vous les tirez ou les poussez parallèlement à l'essieu).

1. Garez la machine sur une surface plane et horizontale, serrez le frein de stationnement, abaissez les unités de coupe, coupez le moteur et enlevez la clé.
2. Calez les roues arrière et soulevez l'avant de la machine, puis soutenez l'essieu avant/le cadre avec des chandelles.

⚠ DANGER

Une machine en appui sur un cric peut être instable ; elle peut tomber et blesser la personne qui se trouve dessous.

- Ne mettez pas le moteur en marche lorsque la machine est soutenue par un cric.
- Retirez toujours la clé du commutateur d'allumage avant de descendre de la machine.
- Calez les roues lorsque vous levez la machine au cric.
- Soutenez la machine avec des chandelles.

3. Saisissez une des roues motrices avant et tirez/poussez-la en direction et à l'opposé de la machine en vérifiant l'absence de jeu.

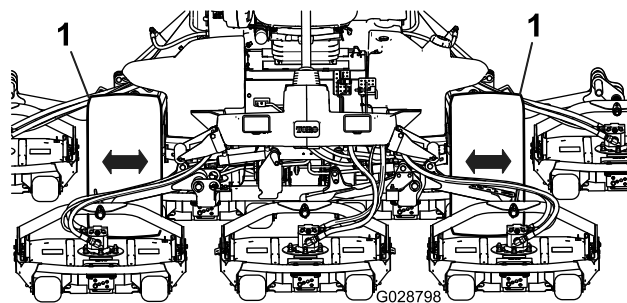


Figure 42

1. Roues motrices avant
4. Répétez l'opération 3 pour l'autre roue motrice.
5. Si une roue bouge, demandez à votre distributeur Toro agréé de remettre le train planétaire en état.

Contrôle de l'huile du train planétaire

Périodicité des entretiens: Toutes les 400 heures

Contrôlez le niveau d'huile toutes les 400 heures de fonctionnement ou si vous constatez une fuite. Utilisez une huile pour engrenages de haute qualité SAE 85W-140.

Capacité approximative du système : 0,5 l).

1. Garez la machine sur une surface plane et horizontale, tournez la roue de manière que le bouchon de contrôle/vidange (Figure 43) se trouve à la position 3 heures ou 9 heures.

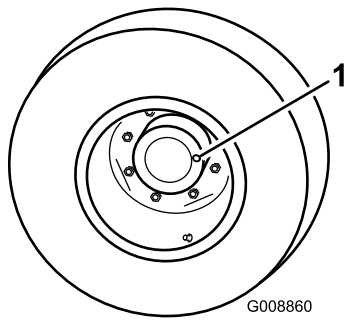


Figure 43

1. Bouchon de contrôle/vidange (position 3.00 ou 9.00 heures)

2. Retirez le bouchon du train planétaire (Figure 43). L'huile doit atteindre la base de l'orifice du bouchon de contrôle à l'arrière du frein.
3. Le cas échéant, ajoutez de l'huile dans le train planétaire pour rectifier le niveau, Mettez le bouchon en place.
4. Répétez les points 1–3 pour le train planétaire opposé.

Vidange de l'huile du train planétaire

Périodicité des entretiens: Après les 200 premières heures de fonctionnement

Toutes les 800 heures

Une fois par an

Changez l'huile après les 200 premières heures de fonctionnement, puis toutes les 800 heures ou une fois par an, la première échéance prévalant. Utilisez une huile pour engrenages de haute qualité SAE 85W-140.

1. Placez la machine sur une surface plane et horizontale et tournez la roue de sorte que le bouchon de contrôle/vidange (Figure 44) se trouve à 6.00 heures.

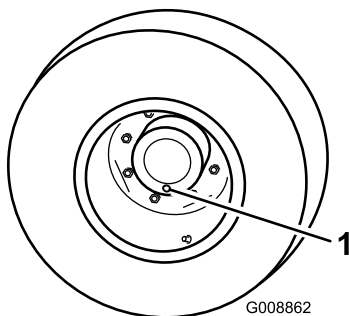


Figure 44

1. Bouchon de contrôle/vidange (position 6.00 heures)

2. Placez un bac de vidange sous le moyeu et enlevez le bouchon pour permettre à l'huile de s'écouler.
3. Placez un autre bac de vidange sous le carter de frein de l'autre côté de la roue (Figure 45).

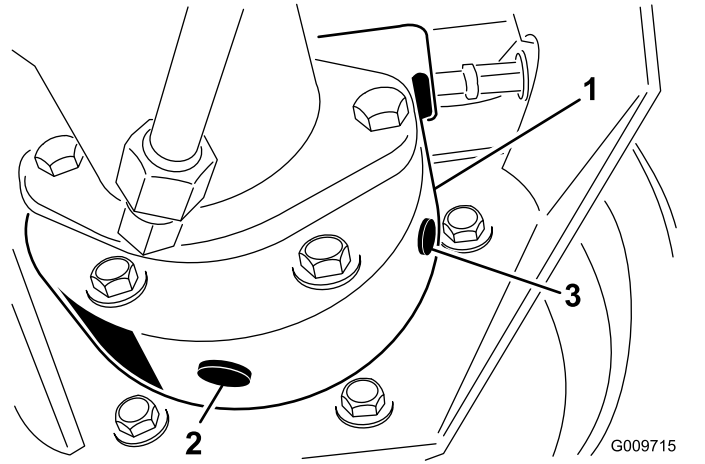


Figure 45

1. Carter de frein
2. Bouchon de vidange
3. Bouchon de contrôle

4. Retirez les bouchons de contrôle/vidange du carter de frein et vidangez l'huile.
5. Lorsque toute l'huile s'est écoulee, remettez le bouchon inférieur sur le carter de frein.
6. Tournez la roue de manière que le bouchon se trouve à la position 3 ou 9.00 heures sur le train planétaire.
7. Ajoutez lentement environ 0,5 l d'huile pour engrenages SAE 85W-140 de haute qualité dans l'orifice de remplissage du train planétaire (position 10 ou 2.00 heures) jusqu'à ce que le niveau atteigne la base de l'orifice de contrôle du carter de frein. Mettez le bouchon en place.
8. Répétez ces opérations pour l'ensemble train planétaire/frein opposé.

Contrôle du lubrifiant du pont arrière

Périodicité des entretiens: Toutes les 400 heures

Le pont arrière est rempli de lubrifiant pour engrenages SAE 85W-140 en usine. Vérifiez le niveau d'huile avant de mettre le moteur en marche pour la première fois, puis toutes les 400 heures. Capacité du réservoir : 2,4 l. Recherchez les fuites éventuelles chaque jour.

1. Placez la machine sur une surface plane et horizontale.

2. Enlevez un bouchon de contrôle à une extrémité du pont arrière (Figure 46) et vérifiez que le lubrifiant atteint la base de l'orifice. Si le niveau est trop bas, enlevez le bouchon de remplissage (Figure 46) et ajoutez une quantité suffisante de lubrifiant pour amener le niveau au bas des orifices de contrôle.

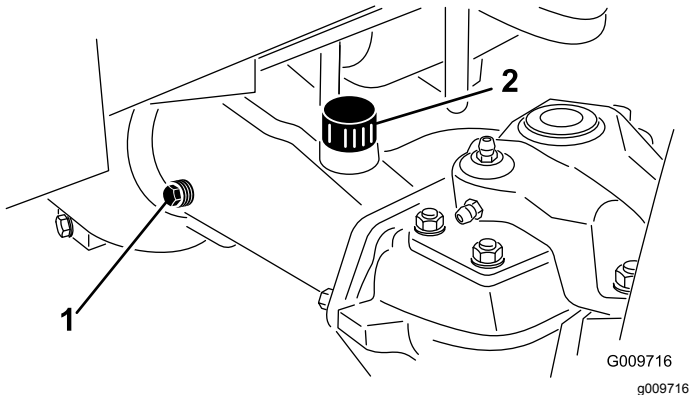


Figure 46

1. Bouchon de contrôle
2. Bouchon de remplissage

Vidange du lubrifiant du pont arrière

Périodicité des entretiens: Après les 200 premières heures de fonctionnement

Toutes les 800 heures

1. Placez la machine sur une surface plane et horizontale.
2. Nettoyez la surface autour des 3 bouchons de vidange, 1 à chaque extrémité et 1 au centre (Figure 47).

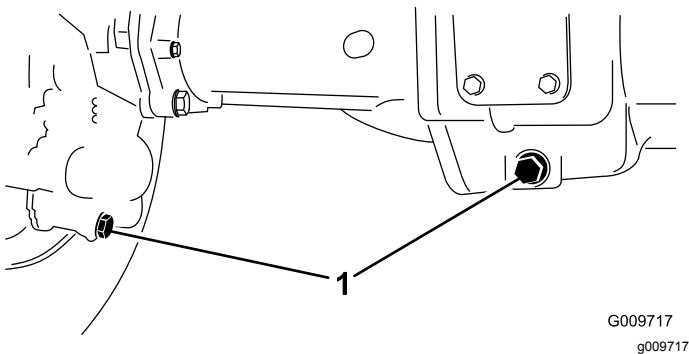


Figure 47

1. Emplacement des bouchons de vidange
3. Enlevez les (3) bouchons de contrôle du niveau d'huile et le bouchon d'aération du pont principal pour faciliter la vidange de l'huile.
4. Retirez les bouchons de vidange pour permettre à l'huile de s'écouler dans les bacs de vidange.

5. Remettez les bouchons en place.
6. Enlevez un bouchon de contrôle et versez environ 2,4 l d'huile pour engrenages 85W-140 dans le pont ou une quantité d'huile suffisante pour atteindre la base de l'orifice de remplissage.
7. Remettez le bouchon de contrôle.

Réglage du point mort de la transmission aux roues

La machine ne doit pas bouger quand vous relâchez la pédale de déplacement. Si elle se déplace, un réglage s'impose.

1. Placez la machine sur une surface plane et horizontale, arrêtez le moteur, placez le régulateur de vitesse à la gamme basse et abaissez les plateaux de coupe au sol. Enfoncez seulement la pédale de frein droite et serrez le frein de stationnement.
2. Levez le côté avant gauche de la machine au cric pour décoller la roue avant gauche du sol. Placez des chandelles sous la machine pour l'empêcher de retomber accidentellement.
3. Mettez le moteur en marche et laissez-le tourner au ralenti.
4. Réglez les écrous de blocage à l'extrémité de la tige de la pompe pour avancer le tube de commande et éliminer le déplacement en marche avant ou le reculer et éliminer le déplacement en marche arrière (Figure 48).

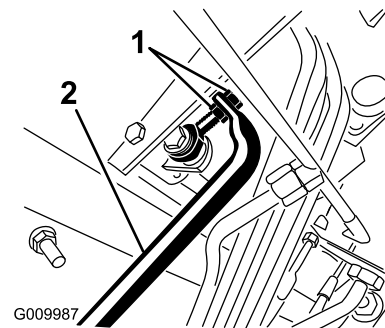


Figure 48

1. Tige de pompe Écrous de blocage
2. Tube de commande de la pompe
5. Lorsque les roues cessent de tourner, serrez les écrous pour bloquer le réglage.
6. Coupez le moteur et desserrez le frein droit. Ôtez les chandelles de sous la machine et abaissez la machine sur le sol. Faites un essai de conduite pour vérifier que la machine ne se déplace plus.

Contrôle du pincement des roues arrière

Périodicité des entretiens: Toutes les 800 heures/Une fois par an (la première échéance prévalant)

1. Mesurez l'entraxe (à hauteur d'essieu) à l'avant et à l'arrière des roues directrices. Le pincement à l'avant doit être inférieur de 3 mm au pincement à l'arrière (Figure 49).

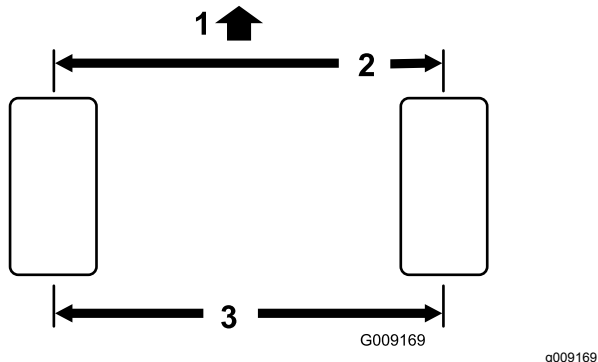


Figure 49

1. Avant du groupe de déplacement
2. Inférieur de 3 mm par rapport à l'arrière du pneu
3. Entraxe

2. Pour le régler, retirez la goupille fendue et l'écrou de l'une des rotules de biellette (Figure 50). Déposez la rotule de biellette du support du corps d'essieu.

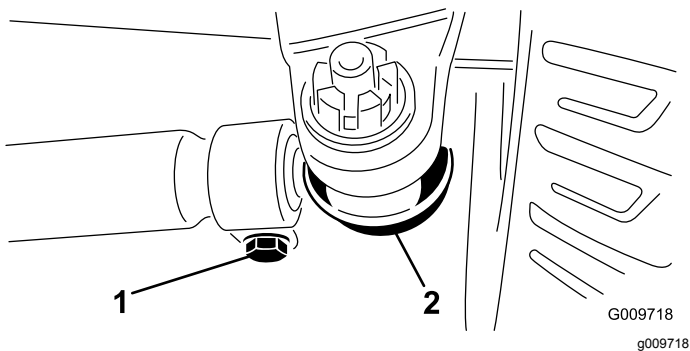


Figure 50

1. Fixation de biellette
2. Rotule de biellette
3. Desserrez les fixations aux deux extrémités des biellettes (Figure 50).
4. Pivotez la rotule déposée d'un tour complet vers l'intérieur ou l'extérieur. Serrez la fixation à l'extrémité libre de la biellette.
5. Pivotez l'ensemble biellette dans le même sens d'un tour complet (vers l'intérieur ou l'extérieur). Serrez la fixation à l'extrémité accouplée de la biellette.

6. Posez la rotule dans le support du corps de pont et serrez l'écrou à la main. Mesurez le pincement.
7. Répétez la procédure au besoin.
8. Resserrez l'écrou et mettez une goupille fendue neuve quand le réglage correct est obtenu.

Entretien du système de refroidissement

Entretien du circuit de refroidissement moteur

Périodicité des entretiens: À chaque utilisation ou une fois par jour

Enlevez chaque jour les débris qui se trouvent sur le moteur, le refroidisseur d'huile et le radiateur. Nettoyez-les plus fréquemment s'il y a beaucoup de saleté.

1. Déverrouillez et ouvrez la grille arrière (Figure 51). Nettoyez soigneusement la surface de la grille.

Remarque: Pour déposer la grille, dégagez-la des axes d'articulation.

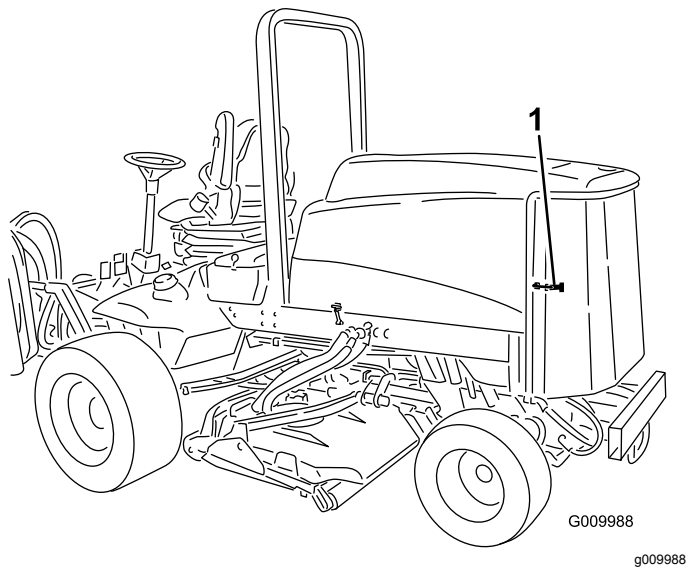


Figure 51

1. Verrou de la grille arrière

2. Tournez les verrous (Figure 52) qui fixent le refroidisseur d'huile au châssis.

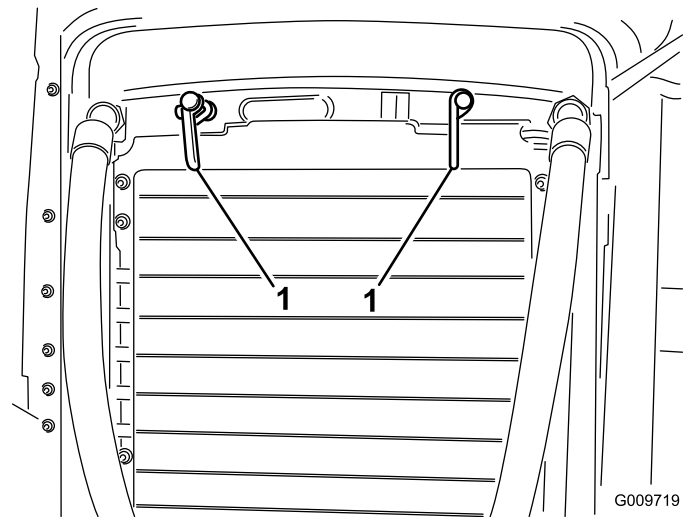


Figure 52

1. Verrous du refroidisseur d'huile

3. Basculez le refroidisseur d'huile en arrière. Nettoyez soigneusement les deux côtés du refroidisseur et la surface autour du radiateur (Figure 53) à l'air comprimé. Commencez par l'avant et soufflez les débris vers l'arrière. Nettoyez ensuite en soufflant de l'arrière vers l'avant. Répétez cette procédure plusieurs fois jusqu'à ce qu'il ne reste plus aucun débris.

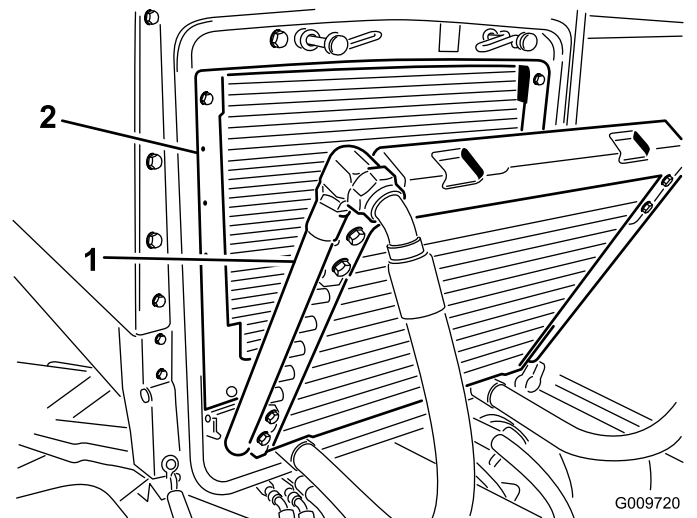


Figure 53

1. Refroidisseur d'huile
2. Radiateur

Important: Ne nettoyez pas le radiateur ou le refroidisseur d'huile avec de l'eau, car vous risquez d'encourager la corrosion et la détérioration des composants.

4. Rabattez le refroidisseur d'huile en position. Fixez-le au cadre avec les verrous et refermez la grille.

Entretien des freins

Réglage des freins de service

Régalez les freins de service si la garde aux pédales de frein est supérieure à 25 mm ou si les freins ne fonctionnent pas bien. La garde est la distance parcourue par la pédale de frein avant que le freinage soit ressenti.

1. Débloquez le verrou des pédales de frein pour les rendre indépendantes l'une de l'autre.
2. Pour réduire la garde aux pédales de frein, serrez les freins :
 - A. Desserrez l'écrou avant sur l'extrémité fileté du câble de frein (Figure 54).

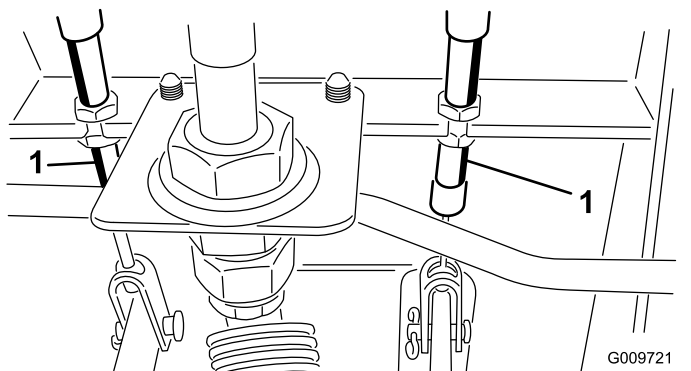


Figure 54

1. Câble de frein

- B. Serrez l'écrou arrière pour déplacer le câble en arrière jusqu'à obtention d'une garde de 13 à 25 mm.
- C. Resserrez les écrous avant une fois que les freins sont réglés correctement.

Entretien des courroies

Entretien de la courroie d'alternateur

Périodicité des entretiens: Toutes les 100 heures

Vérifiez l'état et la tension des courroies (Figure 55) toutes les 100 heures de fonctionnement.

1. Lorsque la tension est correcte, la courroie présente une flèche de 10 mm quand une force de 45 N est exercée à mi-chemin entre les poulies.
2. Si tel n'est pas le cas, desserrez les boulons de montage de l'alternateur (Figure 55). Augmentez ou diminuez la tension de la courroie et resserrez les boulons. Contrôlez de nouveau la flèche de la courroie pour vérifier si la tension est correcte.

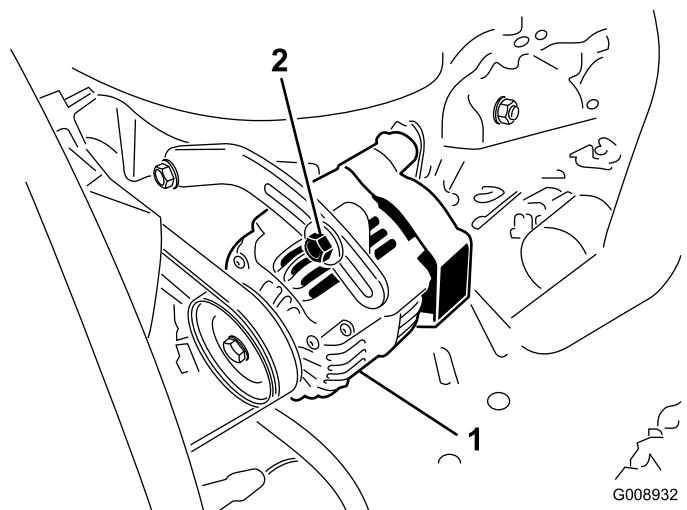


Figure 55

1. Alternateur

2. Boulon de montage

Entretien du système hydraulique

Vidange du liquide hydraulique

Périodicité des entretiens: Toutes les 800 heures

Vidangez le liquide hydraulique toutes les 800 heures de fonctionnement dans des conditions normales d'utilisation. Si l'huile est contaminée, demandez à votre concessionnaire Toro de rincer le système. L'huile contaminée a un aspect laiteux ou noir comparée à de l'huile propre.

1. Arrêtez le moteur et soulevez le capot.
2. Débranchez le conduit de retour au fond du réservoir hydraulique pour permettre à l'huile de s'écouler dans un grand bac de vidange. Rebranchez le conduit quand tout le liquide s'est écoulé.
3. Remplissez le réservoir d'environ 28 litres de liquide hydraulique ; voir Contrôle du niveau de liquide hydraulique.

Important: Utilisez uniquement les liquides hydrauliques spécifiés. Tout autre liquide est susceptible d'endommager le système.

4. Remettez le bouchon du réservoir. Mettez le moteur en marche et actionnez toutes les commandes hydrauliques pour faire circuler l'huile dans tout le circuit. Recherchez aussi les fuites éventuelles, puis arrêtez le moteur.
5. Vérifiez le niveau d'huile et faites l'appoint pour amener le niveau jusqu'au repère maximum sur la jauge. Ne remplissez pas excessivement.

Remplacement des filtres hydrauliques

Périodicité des entretiens: Après les 200 premières heures de fonctionnement

Toutes les 800 heures

Remplacez les 2 filtres hydrauliques après les 200 premières heures de fonctionnement, puis toutes les 800 heures dans des conditions normales d'utilisation.

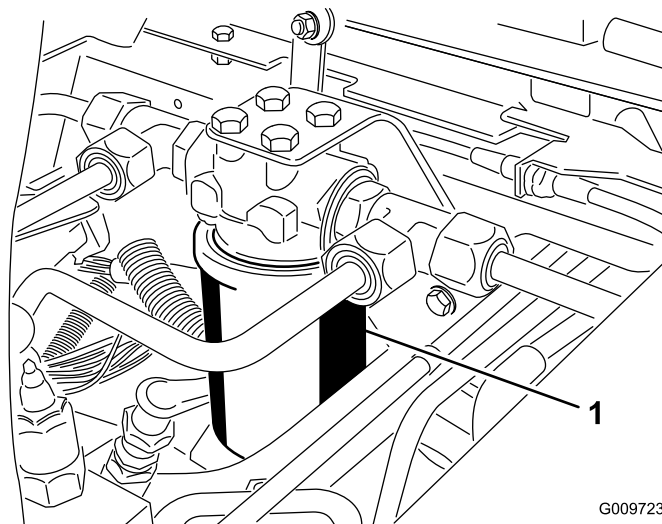
Utilisez des filtres de rechange Toro (Réf. 94-2621 pour l'arrière (unité de coupe) et 75-1310 pour l'avant (charge) de la machine).

Important: L'utilisation de tout autre filtre peut annuler la garantie de certaines pièces.

1. Placez la machine sur une surface plane et horizontale, abaissez les plateaux de

coupe, coupez le moteur, serrez les freins de stationnement et enlevez la clé du commutateur d'allumage.

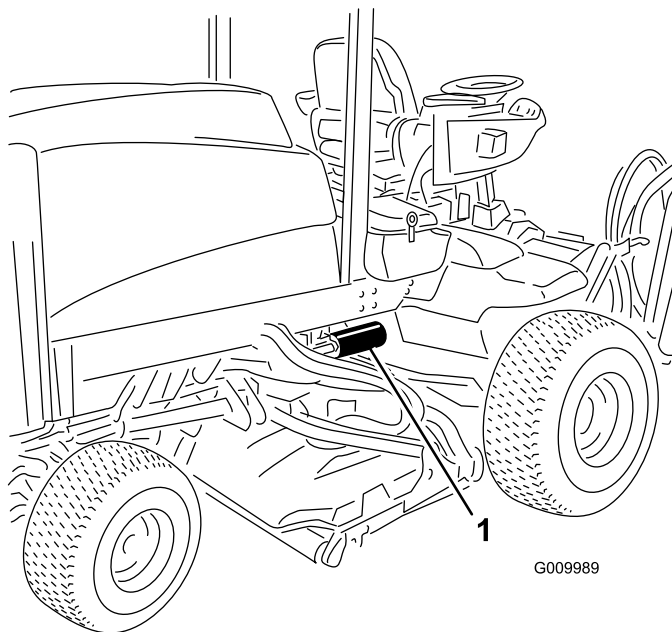
2. Nettoyez la zone autour de la surface de montage du filtre. Placez un bac de vidange sous le filtre et déposez le filtre (Figure 56 & Figure 57).
3. Lubrifiez le joint du filtre de rechange et remplissez le filtre d'huile hydraulique.



G009723
g009723

Figure 56

1. Filtre hydraulique



G009989

g009989

Figure 57

1. Filtre hydraulique

4. Vérifiez la propreté de la surface de montage du filtre. Vissez le filtre jusqu'à ce que le joint

- touche la plaque de montage, puis serrez le filtre d'un demi-tour supplémentaire.
- Mettez le moteur en marche et laissez-le tourner environ deux minutes pour purger l'air du circuit. Coupez le moteur et recherchez des fuites éventuelles.

Contrôle des flexibles et conduits hydrauliques

Périodicité des entretiens: À chaque utilisation ou une fois par jour

Vérifiez chaque jour que les conduites et flexibles hydrauliques ne présentent pas de fuites, ne sont pas pliés, usés, détériorés par les conditions atmosphériques ou les produits chimiques, et que les supports de montage et les raccords ne sont pas desserrés. Effectuez les réparations nécessaires avant d'utiliser la machine.

⚠ ATTENTION

Les fuites de liquide hydraulique sous pression peuvent transpercer la peau et causer des blessures graves.

- Vérifiez l'état de tous les flexibles et toutes les conduites hydrauliques, ainsi que le serrage de tous les raccords et branchements avant de mettre le circuit sous pression.
- N'approchez pas les mains ou autres parties du corps des fuites en trou d'épingle ou des gicleurs d'où sort du liquide hydraulique sous haute pression.
- Utilisez un morceau de papier ou de carton pour détecter les fuites.
- Évacuez avec précaution toute la pression du système hydraulique avant toute intervention sur le système.
- Consultez immédiatement un médecin en cas d'injection de liquide sous la peau.

Modification des réglages de compensation

L'importance de la compensation (poussée de bas en haut) nécessaire sur les tabliers de coupe peut être adaptée selon l'époque et l'état de l'herbe.

- Placez la machine sur une surface plane et horizontale, abaissez les plateaux de coupe, arrêtez le moteur, serrez le frein de stationnement et enlevez la clé du commutateur d'allumage.

- Retirez le panneau d'accès de sous l'avant du siège.
- Trouvez les deux câbles volants dans le compartiment (**Figure 58**)

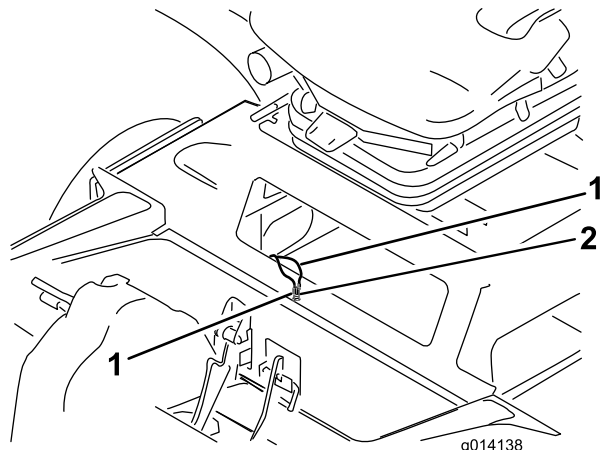


Figure 58

- Câbles volants de compensation
- Capuchon de câble

- Coupez le contact, retirez le capuchon des câbles et connectez les câbles ensemble (**Figure 59**).

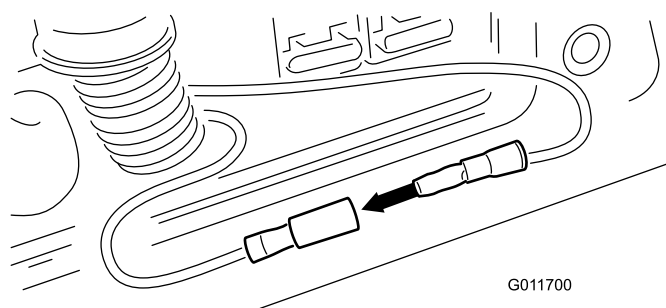


Figure 59

- Tournez la clé à la position MARCHE, mais NE démarrez PAS la machine.
- Le réglage de compensation actuel est indiqué par le clignotement du témoin de diagnostic. Le système permet 3 niveaux de réglage.
- Le réglage de la compensation est modifié à l'aide de l'interrupteur de commande central. Procédez comme suit pour modifier le réglage de compensation :
 - Pour réduire le réglage de compensation, déplacez l'interrupteur vers l'avant à la position d'abaissement, puis relâchez-le ; cela a pour effet d'accroître le poids effectif exercé par chaque plateau de coupe sur le gazon.
 - Pour augmenter le réglage de compensation, déplacez l'interrupteur vers l'arrière à la

position de relevage, puis relâchez-le ; cela a pour effet de réduire le poids effectif exercé par chaque plateau de coupe sur le gazon.

- Lorsque l'interrupteur est relâché, le témoin de diagnostic clignote et indique le nouveau réglage de compensation (1, 2 ou 3).
8. Lorsque vous avez obtenu le réglage souhaité, tournez la clé à la position Arrêt.
 9. Débranchez les câbles volants, remettez le capuchon en place et rangez les câbles dans le compartiment.
 10. Remplacez le couvercle d'accès.

Remarque: La machine ne peut pas fonctionner lorsque le mode de réglage de compensation est sélectionné. Après avoir réglé la compensation, faites un essai de fonctionnement au nouveau réglage. Le nouveau réglage de compensation peut modifier la hauteur de coupe effective.

Nettoyage

Entretien du silencieux du pare-étincelles

Périodicité des entretiens: Toutes les 200 heures

Toutes les 200 heures de fonctionnement, décalaminez le silencieux.

1. Retirez l'obturateur vissé de l'orifice de nettoyage du côté inférieur du silencieux.

⚠ PRUDENCE

Prenez garde de ne pas vous blesser car le silencieux peut être chaud.

Soyez prudent lorsque vous travaillez près du silencieux.

2. Démarrez le moteur. Obturez la sortie normale du silencieux avec un bloc de bois ou une plaque de métal pour forcer les gaz d'échappement à sortir par l'orifice de nettoyage. Laissez la sortie bouchée jusqu'à ce que la calamine ne sorte plus de l'orifice.

⚠ PRUDENCE

Ne restez pas devant l'orifice de nettoyage.

Portez toujours des lunettes de sécurité.

3. Arrêtez le moteur et remettez l'obturateur en place.

Remisage

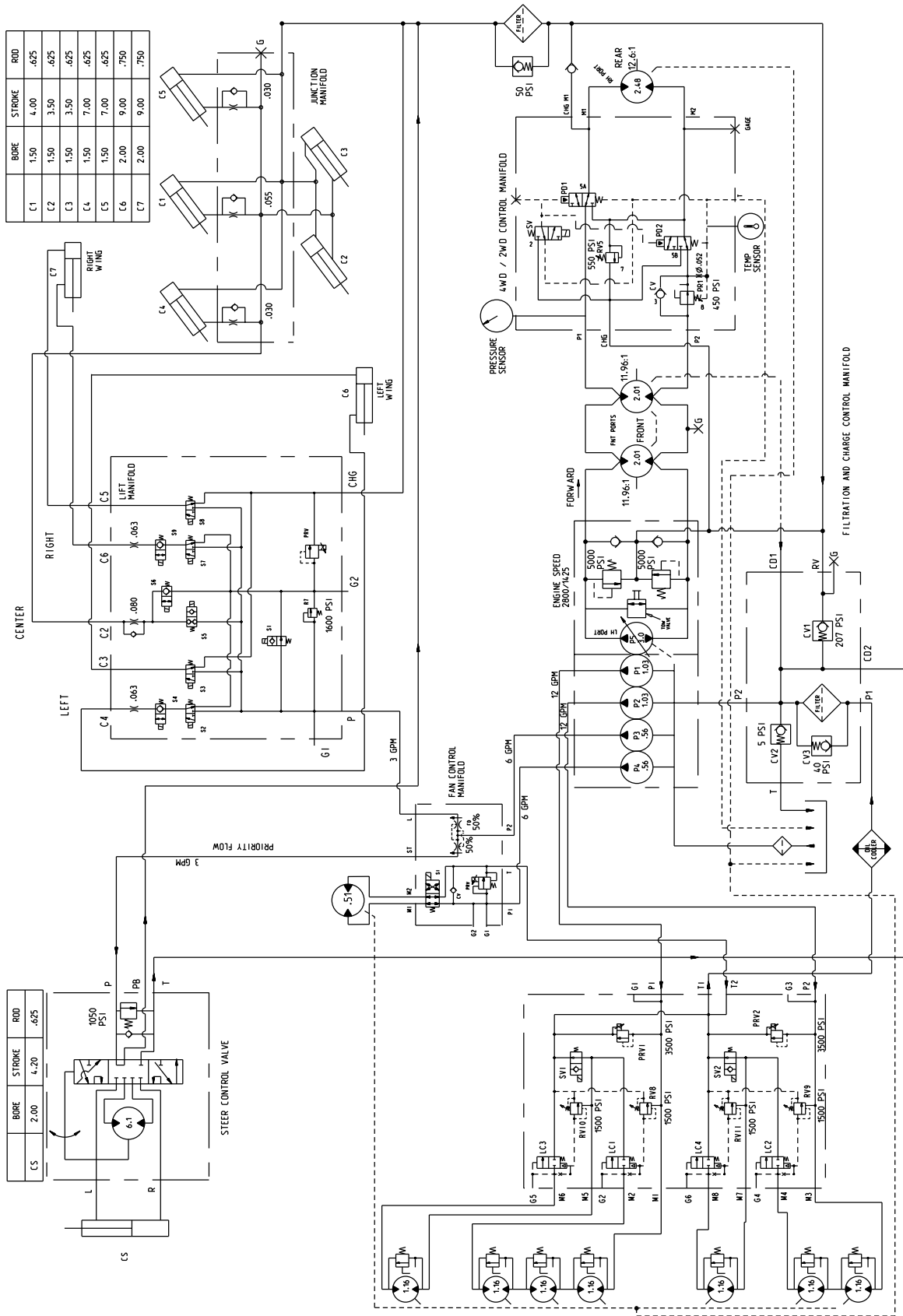
Groupe de déplacement

1. Nettoyez soigneusement le groupe de déplacement, les plateaux de coupe et le moteur.
2. Contrôlez la pression des pneus ; voir Contrôle de la pression des pneus.
3. Vérifiez le serrage de toutes les fixations et resserrez-les au besoin.
4. Lubrifiez tous les graisseurs et points de pivotement. Essuyez tout excès de lubrifiant.
5. Poncez légèrement et retouchez la peinture rayée, écaillée ou rouillée. Réparez les déformations de la carrosserie.
6. Procédez à l'entretien de la batterie et des câbles, comme suit :
 - A. Débranchez les câbles des bornes de la batterie.
 - B. Nettoyez les connexions des câbles et les bornes de la batterie avec une brosse métallique et un mélange de bicarbonate de soude.
 - C. Pour prévenir la corrosion, enduisez les bornes de la batterie et les connecteurs des câbles de graisse Grafo 112X (Skin-Over) (réf. Toro 50-547) ou de vaseline.
 - D. Rechargez lentement la batterie tous les deux mois pendant 24 heures pour prévenir la sulfatation.
7. Engagez les verrous de transport (Groundsmaster 4700–D uniquement).
8. Effectuez un nettoyage et un entretien minutieux du filtre à air.
9. Bouchez l'entrée et l'orifice de sortie du filtre à air avec du ruban imperméable.
10. Vérifiez la protection antigel et ajoutez un mélange 50/50 d'eau et d'antigel éthylène glycol en fonction de la température minimale anticipée dans la région.

Moteur

1. Vidangez le carter moteur et remettez le bouchon de vidange.
2. Déposez le filtre à huile et mettez-le au rebut. Posez un filtre neuf.
3. Remplissez le carter d'huile avec 9,5 l d'huile moteur SAE 15W-40 CH-4, CI-4, ou plus.
4. Mettez le moteur en marche et faites-le tourner au ralenti pendant deux minutes.
5. Coupez le moteur.
6. Rincez le réservoir de carburant avec du gazole propre et frais.
7. Rebranchez tous les raccords du circuit d'alimentation.

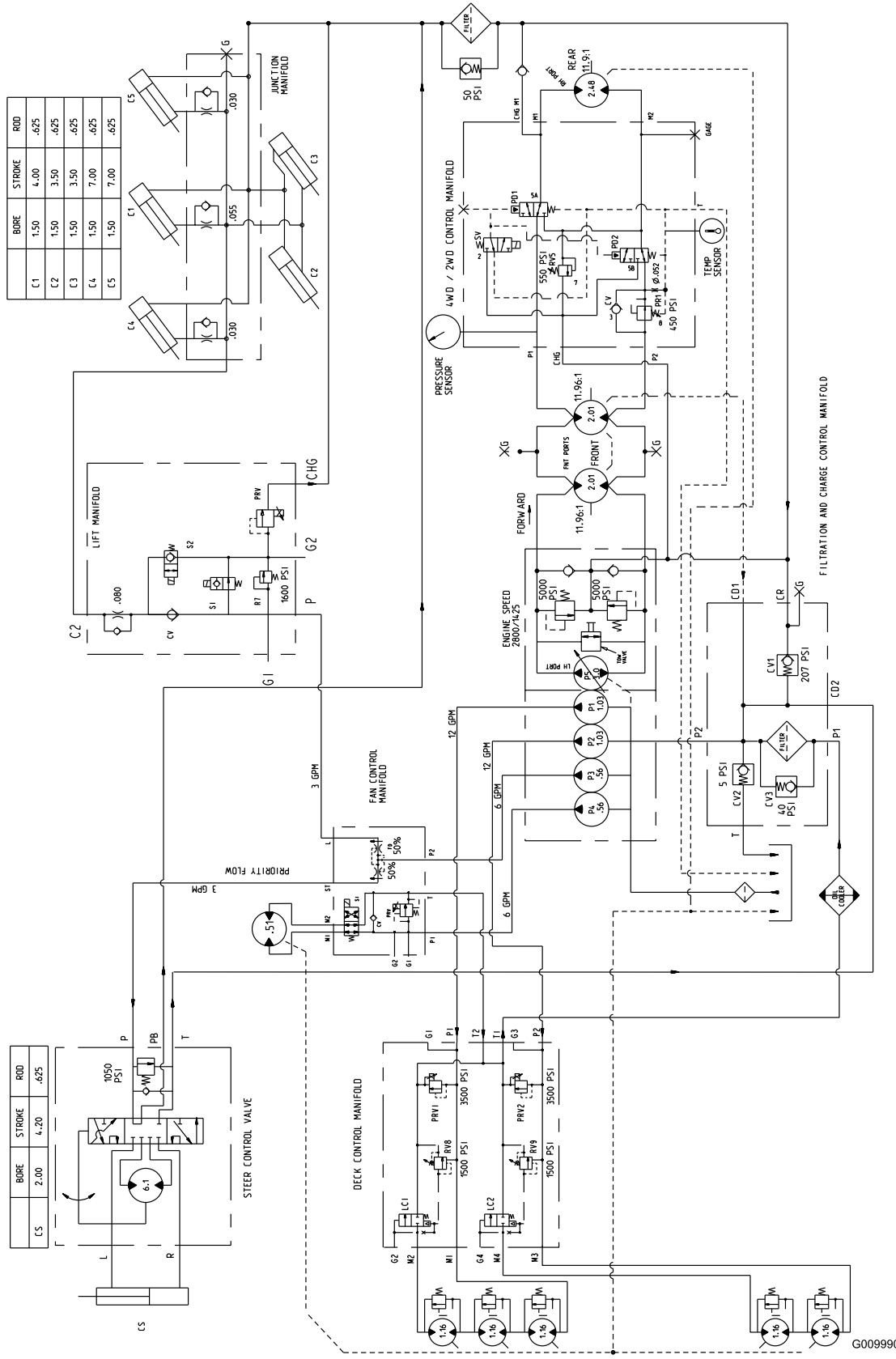
Schémas



G009991

Schéma hydraulique – Groundsmaster 4700 (Rev. A)

g009991



G009990

Schéma hydraulique - Groundmaster 4500 (Rev. A)

g009990

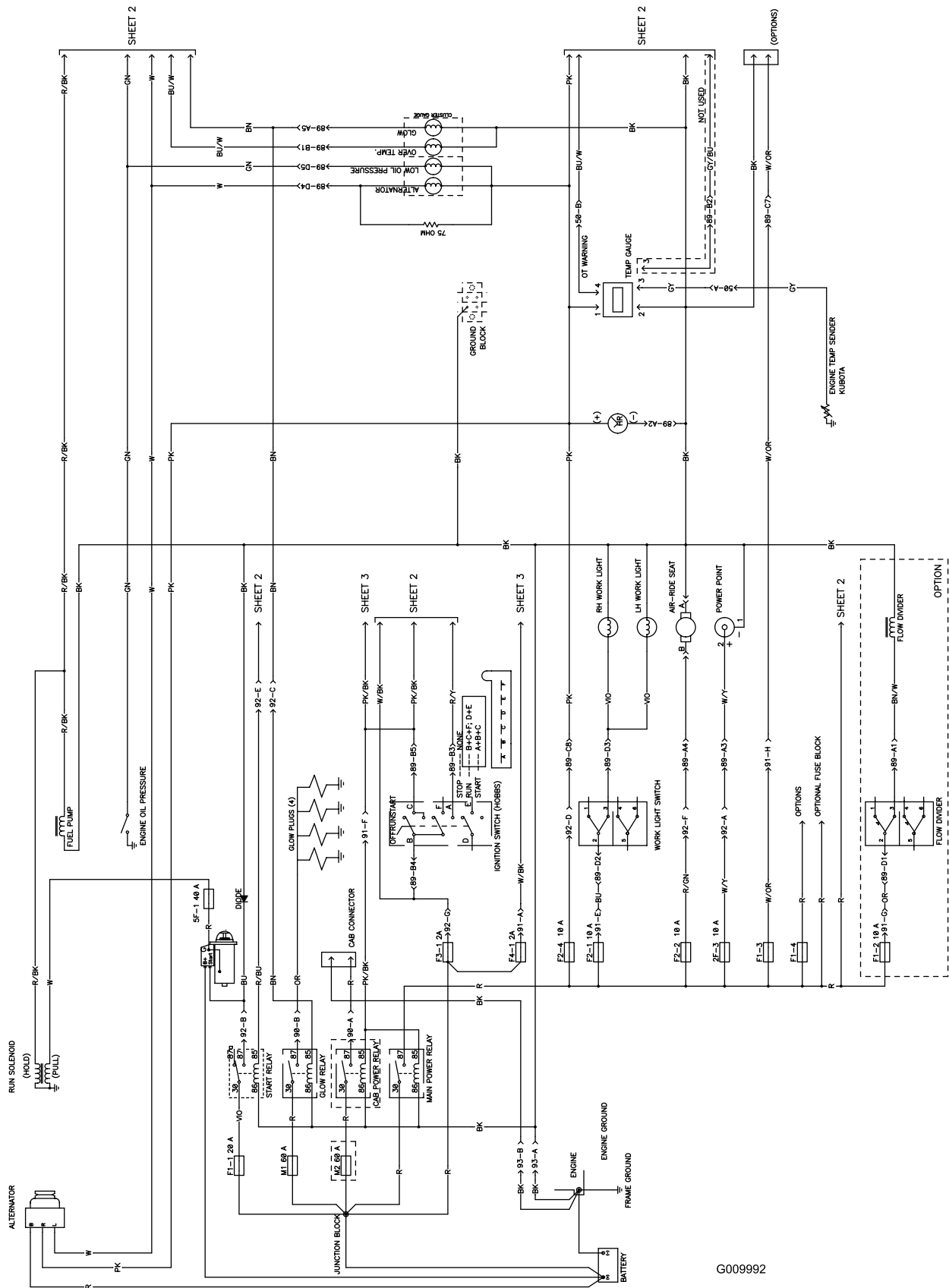
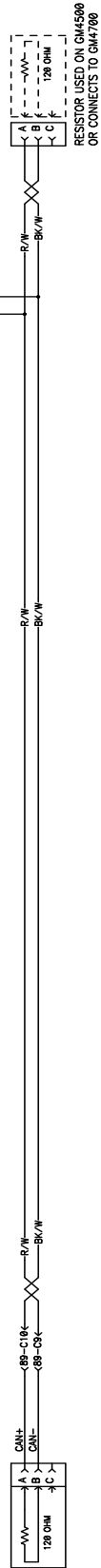
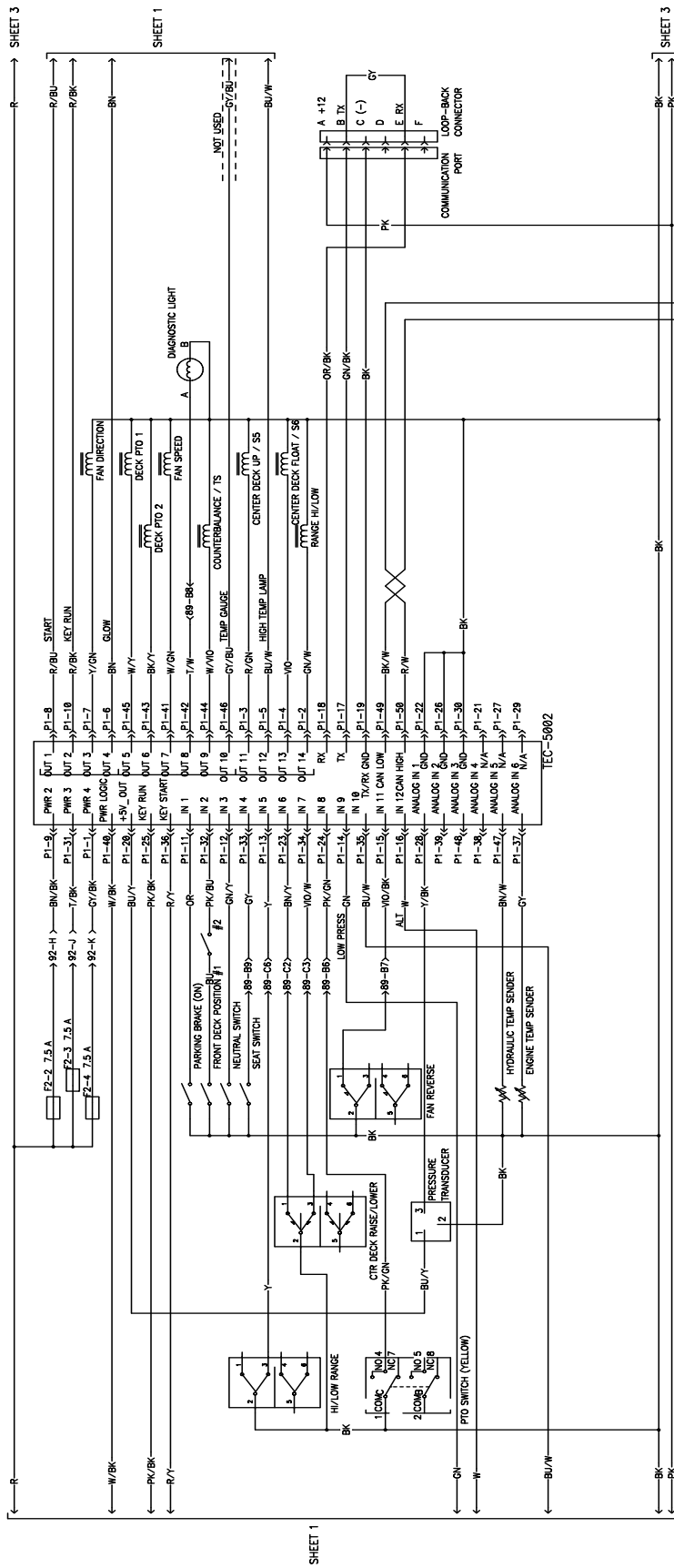


Schéma électrique (Rev. A)



G009993

Schéma électrique (Rev. A)

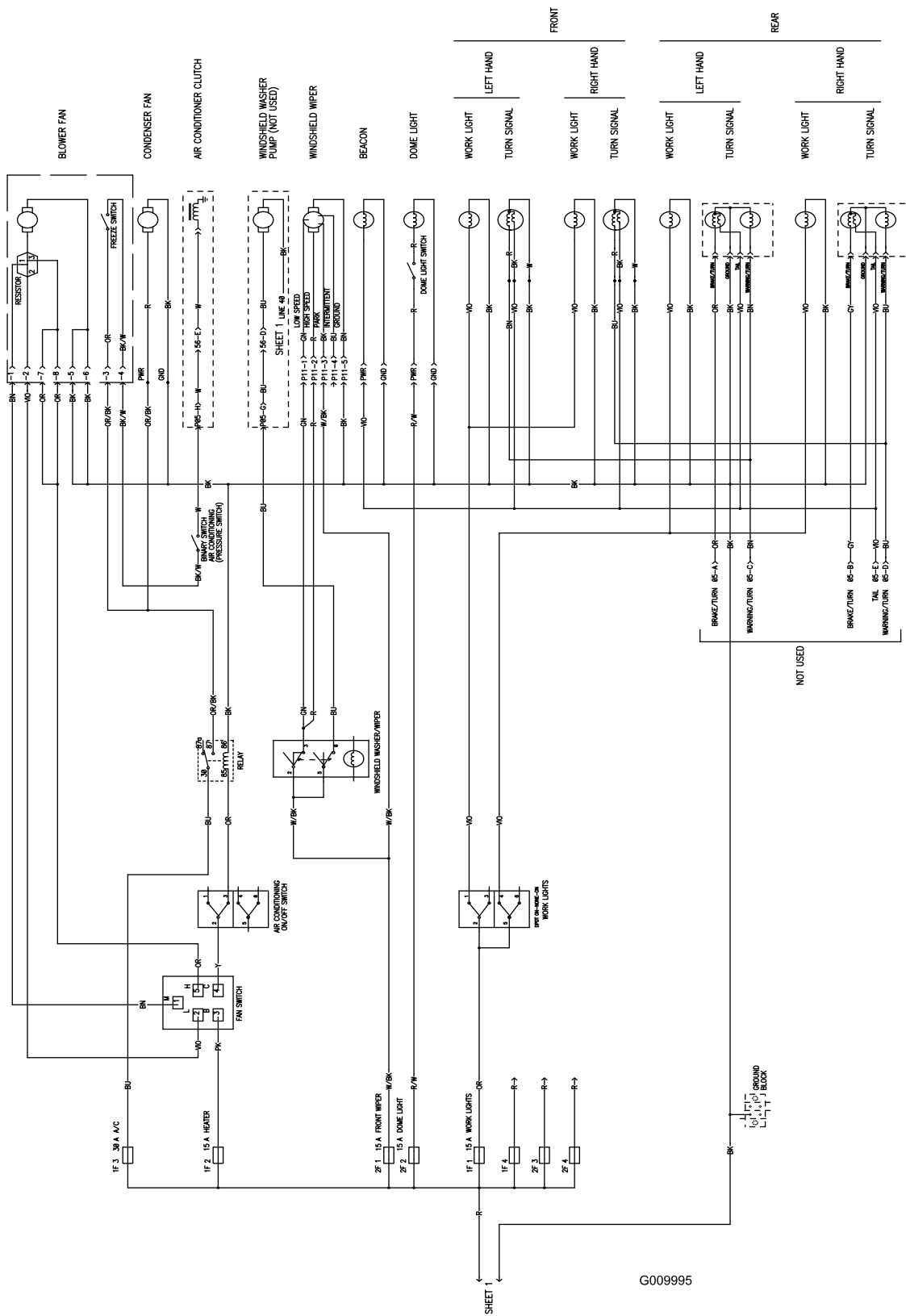


Schéma électrique (Rev. A)

g009995



La garantie intégrale Toro

Garantie limitée

Conditions et produits couverts

The Toro Company et sa filiale, Toro Warranty Company, en vertu de l'accord passé entre elles, certifient conjointement que votre produit commercial Toro (« Produit ») ne présente aucun défaut de matériau ni vice de fabrication pendant une période de deux ans ou 1 500 heures de service*, la première échéance prévalant. Cette garantie s'applique à tous les produits à l'exception des Aérateurs (veuillez-vous reporter aux déclarations de garantie séparées de ces produits). Dans l'éventualité d'un problème couvert par la garantie, nous nous engageons à réparer le Produit gratuitement, frais de diagnostic, pièces, main-d'œuvre et transport compris. La période de garantie commence à la date de réception du Produit par l'acheteur d'origine.

* Produit équipé d'un compteur horaire.

Comment faire intervenir la garantie

Il est de votre responsabilité de signaler le plus tôt possible à votre Distributeur de produits commerciaux ou au Concessionnaire de produits commerciaux agréé qui vous a vendu le Produit, toute condition couverte par la garantie. Pour obtenir l'adresse d'un Distributeur de produits commerciaux ou d'un Concessionnaire agréé, ou pour tout renseignement concernant vos droits et responsabilités vis-à-vis de la garantie, veuillez nous contacter à l'adresse suivante :

Toro Commercial Products Service Department
Toro Warranty Company
8111 Lyndale Avenue South
Bloomington, MN 55420-1196, États-Unis
+1-952-888-8801 ou +1-800-952-2740
Courriel : commercial.warranty@toro.com

Responsabilités du propriétaire

En tant que propriétaire du Produit, vous êtes responsable des entretiens et réglages mentionnés dans le *Manuel de l'utilisateur*. Ne pas effectuer les entretiens et réglages requis peut constituer un motif de rejet d'une réclamation au titre de la garantie.

Ce que la garantie ne couvre pas

Les défaillances ou anomalies de fonctionnement survenant au cours de la période de garantie ne sont pas toutes dues à des défauts de matériaux ou des vices de fabrication. Cette garantie ne couvre pas :

- Les défaillances du produit dues à l'utilisation de pièces qui ne sont pas d'origine ou au montage et à l'utilisation d'accessoires ajoutés ou modifiés d'une autre marque. Une garantie séparée peut être fournie par le fabricant de ces accessoires.
- Les défaillances du Produit dues au non respect du programme d'entretien et/ou des réglages recommandés. Les réclamations au titre de la garantie pourront être refusées si vous ne respectez pas le programme d'entretien recommandé pour votre produit Toro et énoncé dans le *Manuel de l'utilisateur*.
- Les défaillances du Produit dues à une utilisation abusive, négligente ou dangereuse.
- Les pièces sujettes à l'usure pendant l'utilisation, sauf si elles s'avèrent défectueuses. Par exemple, les pièces consommées ou usées durant le fonctionnement normal du Produit, notamment mais pas exclusivement : plaquettes et garnitures de freins, garnitures d'embrayage, lames, cylindres, galets et roulements (étanches ou graissables), contre-lames, bougies, roues pivotantes et roulements, pneus, filtres, courroies, et certains composants des pulvérisateurs, notamment membranes, buses et clapets antiretour, etc.
- Les défaillances dues à une influence extérieure. Les conditions constituant une influence extérieure comprennent, sans y être limités, les conditions atmosphériques, les pratiques de remisage, la contamination, l'utilisation de carburants, liquides de refroidissement, lubrifiants, additifs, engrais, ou produits chimiques, etc. non agréés.
- Les défaillances ou mauvaises performances causées par l'utilisation de carburants (essence, gazole ou biodiesel par exemple) non conformes à leurs normes industrielles respectives.

Pays autres que les États-Unis et le Canada

Pour les produits Toro exportés des États-Unis ou du Canada, demandez à votre distributeur (concessionnaire) Toro la police de garantie applicable dans votre pays, région ou état. Si, pour une raison quelconque, vous n'êtes pas satisfait des services de votre distributeur, ou si vous avez du mal à vous procurer des renseignements sur la garantie, adressez-vous à l'importateur Toro.

- Les bruits, vibrations, usure et détérioration normaux.
- L'usure normale comprend, mais pas exclusivement, les dommages des sièges dus à l'usure ou l'abrasion, l'usure des surfaces peintes, les autocollants ou vitres rayés, etc.

Pièces

Les pièces à remplacer dans le cadre de l'entretien courant seront couvertes par la garantie jusqu'à la date du premier remplacement prévu. Les pièces remplacées au titre de cette garantie bénéficient de la durée de garantie du produit d'origine et deviennent la propriété de Toro. Toro se réserve le droit de prendre la décision finale concernant la réparation ou le remplacement de pièces ou ensembles existants. Toro se réserve le droit d'utiliser des pièces remises à neuf pour les réparations couvertes par la garantie.

Garantie de la batterie ion-lithium et à décharge complète :

Les batteries ion-lithium et à décharge complète disposent d'un nombre de kilowatt-heures spécifique à fournir au cours de leur vie. Les techniques d'utilisation, de recharge et d'entretien peuvent contribuer à augmenter ou réduire la vie totale des batteries. À mesure que les batteries de ce produit sont consommées, la proportion de travail utile qu'elles offrent entre chaque recharge diminue lentement jusqu'à leur épuisement complet. Le remplacement de batteries usées, suite à une consommation normale, est la responsabilité du propriétaire du produit. Le remplacement des batteries, aux frais du propriétaire, peut être nécessaire au cours de la période de garantie normale du produit. Remarque (batterie ion-lithium seulement) : une batterie ion-lithium est couverte uniquement par une garantie pièces au prorata de la 3e à la 5e année, basée sur la durée de service et les kilowatts heures utilisés. Reportez-vous au *Manuel de l'utilisateur* pour tout renseignement complémentaire.

Entretien aux frais du propriétaire

La mise au point du moteur, le graissage, le nettoyage et le polissage, le remplacement des filtres, du liquide de refroidissement et les entretiens recommandés font partie des services normaux requis par les produits Toro qui sont aux frais du propriétaire.

Conditions générales

La réparation par un distributeur ou un concessionnaire Toro agréé est le seul dédommagement auquel cette garantie donne droit.

The Toro Company et Toro Warranty Company déclinent toute responsabilité en cas de dommages secondaires ou indirects liés à l'utilisation des produits Toro couverts par cette garantie, notamment quant aux coûts et dépenses encourus pour se procurer un équipement ou un service de substitution durant une période raisonnable pour cause de défaillance ou d'indisponibilité en attendant la réparation sous garantie. Il n'existe aucune autre garantie expresse, à part la garantie spéciale du système antipollution, le cas échéant. Toutes les garanties implicites relatives à la qualité marchande et à l'aptitude à l'emploi sont limitées à la durée de la garantie expresse.

L'exclusion de la garantie des dommages secondaires ou indirects, ou les restrictions concernant la durée de la garantie implicite, ne sont pas autorisées dans certains états et peuvent donc ne pas s'appliquer dans votre cas. Cette garantie vous accorde des droits spécifiques, auxquels peuvent s'ajouter d'autres droits qui varient selon les états.

Note concernant la garantie du moteur :

Le système antipollution de votre Produit peut être couvert par une garantie séparée répondant aux exigences de l'agence américaine de défense de l'environnement (EPA) et/ou de la direction californienne des ressources atmosphériques (CARB). Les limitations d'heures susmentionnées ne s'appliquent pas à la garantie du système antipollution. Pour plus de renseignements, reportez-vous à la Déclaration de garantie de conformité à la réglementation antipollution fournie avec votre produit ou figurant dans la documentation du constructeur du moteur.