



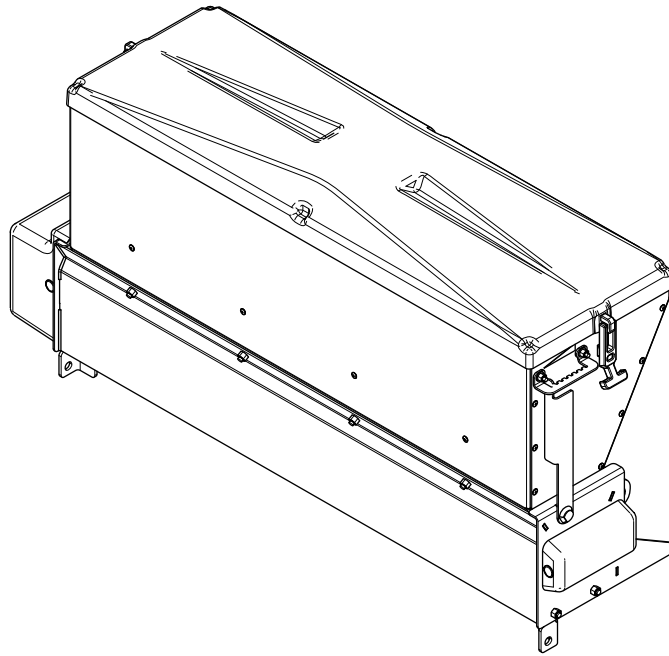
P.O. Box 787
Iron Mountain, MI 49801
United States

用户手册

0.07/0.17 m³ 精确路径坠落式撒布机

零件号 DPS21250—序列号 400000000 及以上

零件号 DPS21350—序列号 400000000 及以上



此产品遵循欧盟所有相关指令详情请参阅另外提供的、特定产品的合格证明DOC单页。

BOSS Products 消费者有限保修和 BOSS Products 商业保修政策见 www.bossplow.com。

正在申请专利。

内容

- 安全 3
 - 准备 3
 - 操作 3
 - 安全和指示标签 3
- 组装 5
 - 安装线束 5
 - 安装车箱挡板和止动装置 6
 - 安装滑入式附件 6
 - 安装挂钩接收器 7
 - 安装撒布机 7
 - 安装 UTV 车箱安装附件 7
 - 安装撒布机 7
 - 安装 3 点附件 7
 - 安装撒布机 8
 - 安装撒布机控制器 8
- 产品概述 9
 - 控制装置 9
 - 规格 10
- 操作 10
 - 安装撒布机 10
 - 拆卸撒布机 10
 - 安装撒布机 10
 - 拆卸撒布机 11
 - 安装撒布机 11
 - 拆卸撒布机 11
 - 装载撒布机 11
 - 操作撒布机 13
 - 清除堵塞物 13
 - 卸载撒布机 13
- 故障诊断 14

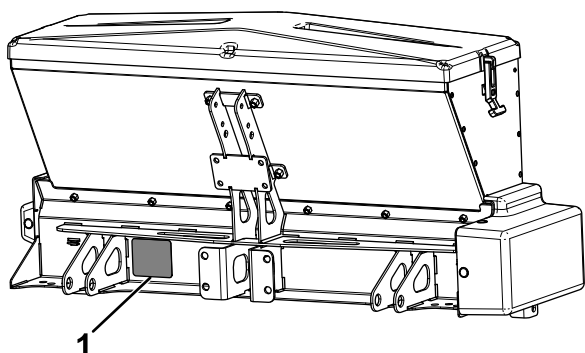
介绍

该款撒布机经专门设计可为住宅或商业物业提供冰雪控制解决方案。将本产品用于指定用途以外的其他目的可能会对您和旁观者造成危害。

请仔细阅读本手册了解如何正确操作及维护您的产品避免人身伤害和产品损坏。正确并安全地操作本产品是您的责任。

可访问 www.bossplow.com 获取产品安全和操作培训材料、附件信息查找代理商或注册产品。

无论您何时需要服务、BOSS 真品零件或其他信息敬请联系 BOSS 授权代理商或 BOSS 技术服务 并准备好您的产品型号和序列号。图 1 显示了产品上型号和序列号的位置。将型号、序列号写在提供的空白处。



g260129

图 1

1. 序列号位置

型号 _____ 序列号 _____

本手册旨在确定潜在危险并列出了安全警告标志图 2 所标示的安全信息该标志表明了在不遵循建议的预防措施进行操作时可能造成的严重伤害或死亡事故。



g000502

图 2

1. 安全警告标志

本手册使用两个词语来突出信息。**重要事项**唤起人们对特殊机械信息的注意而**注意**则强调值得特别关注的一般信息。

安全

不当使用和维护该设备可能导致人身伤害。若要减少潜在伤害请遵循这些安全说明并始终注意安全警告标志 ▲ 即小心、警告或危险等个人安全指示。不遵循说明进行操作可能造成人身伤害甚至死亡事故。

准备

- 确保仅接受过培训的人员才能安装和维护设备。
- 装载、卸载和维修撒布机时务必佩戴适当的个人防护装备。穿戴结实、防滑的鞋子、御寒衣物、护目镜、呼吸防护装置和手部/皮肤防护装置。
- 0.07m³ 撒布机最多可装载 113kg 盐。不得超过此重量。
- 0.16m³ 撒布机最多可装载 227kg 盐。不得超过此重量。

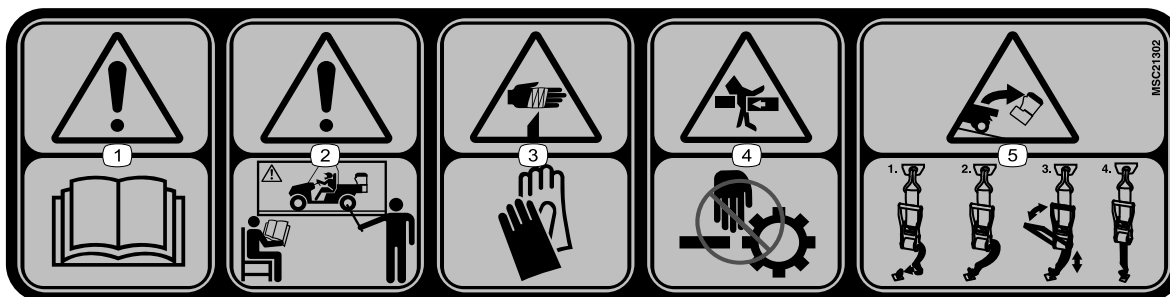
操作

- 在操作和维修撒布机之前请阅读 *用户手册*。
- 在生病、疲劳或受酒精或药物影响时切勿操作机器。
- 务必遵循车辆制造商有关正确停车程序的建议。
- 操作机动车时应始终系好安全带。
- 撒布时速度不要超过 22.5 km/h。
- 本撒布机的操作声级低于 70dBA。
- 切勿将您身体的任何部位置于撒布机与车辆之间。
- 撒布机过载可能导致事故或损坏。切勿超过车辆总额定值GVWR或车辆的前、后轴总额定值FGAWR 或 RGAWR。
- 本撒布机仅限于使用砂子、盐和砂/盐混合物。不得将其他物料用于该撒布机。
- 请仔细阅读并遵守所使用的所有材料的警告标签和《安全数据表》SDS按照制造商的建议来保护自己。
- 不要试图安装或拆卸装有物料的撒布机。
- 在装载、安装、拆除、维修或清洁之前务必关闭撒布机。
- 不要爬入或坐在撒布机上。
- 请确保您的手、脚和衣物远离所有活动件和安装点。
- 装载物料之前要将撒布机安装到车辆上。
- 安装棘轮带并使用 UTV 车箱安装和滑入式安装附件保持适当紧固。
- 当运输撒布机时应确保将其适当固定。有关说明可参阅 www.bossplow.com。
- 使用至少 0.5 吨的提升装置来移动较重的撒布机组件。
- 不要将物料存放在料斗中。

安全和指示标签



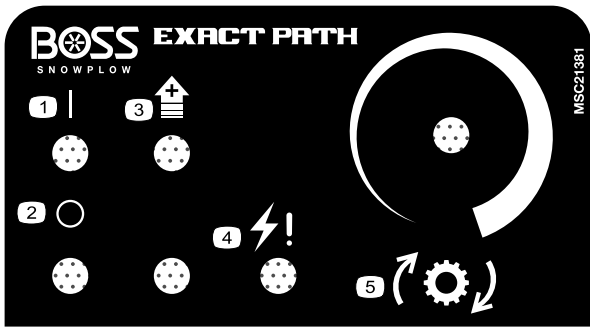
任何潜在危险区附近均贴有操作员清晰可见的安全标贴和说明。更换受损或丢失的标贴。



MSC21302

decalmsc21302

1. 警告——请阅读《用户手册》。
2. 警告——在未经培训的情况下切勿操作本机器。
3. 手切割危险——穿戴手部和皮肤防护装置。
4. 手挤压危险——远离活动件。
5. 跌落危险——务必始终固定棘轮带。



decalmsc21381

MSC21381

1. 开
 2. 关
 3. 喷料
 4. 注意——过载
 5. 速度设置
-

组装

注意 安装本机器需要滑入式、UTV 车箱安装或 3 点式附件。请联系授权服务代理商了解更多信息。

安装线束

⚠ 危险

车辆发动机含有活动部件且可能变得非常热因此可能造成严重的灼伤和严重的身体伤害。

安装本套件之前请首先关闭发动机让它有足够的时间冷却下来。

⚠ 危险

车辆电池可能造成导致严重灼伤或死亡的危险电击。

以先断开负极接头再断开正极接头的方式断开电池然后再安装此套件。

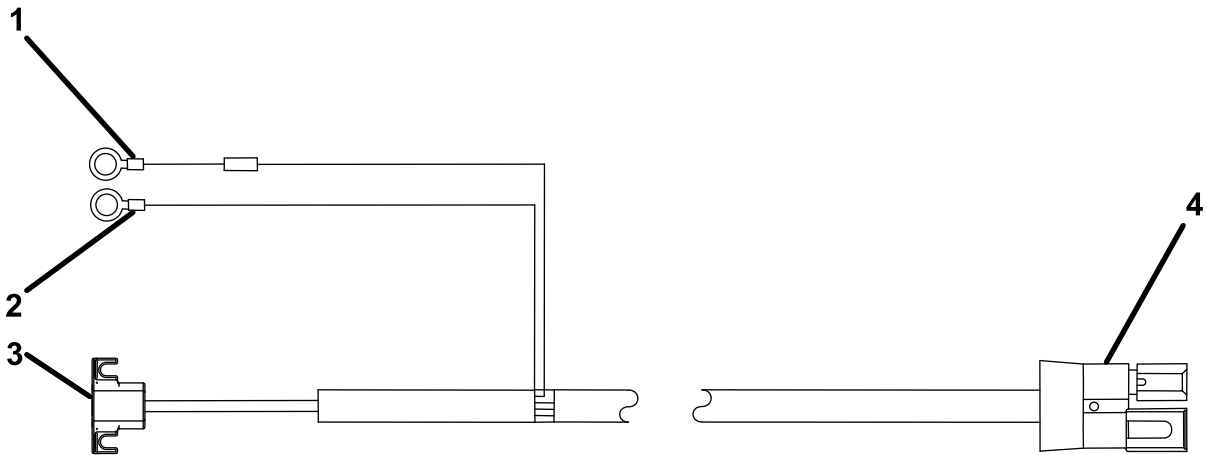


图 3

1. 红色环形接头
2. 黑色环形接头

3. 控制器连接器
4. 撒布机接头

1. 用扎带将车辆线束上的撒布机接头图 3 固定至车辆后缓冲器的中心。
2. 朝着车辆电池的方向布置线束并用扎带固定。
注意 让线束远离任何炽热或活动部件。
3. 将控制器接头插入车辆驾驶室用扎带固定。
注意 将控制器接头放置在您想安装控制器的位置。
4. 将发动机舱内的黑色环形接头连接到负极-电池端子图 3。
5. 将发动机舱内的红色环形接头连接到正极+电池端子图 3。
6. 收起多余的电线并用扎带将其固定在发动机舱内。

g260282

安装车箱挡板和止动装置

1. 卸下并保留马达盖图 4。

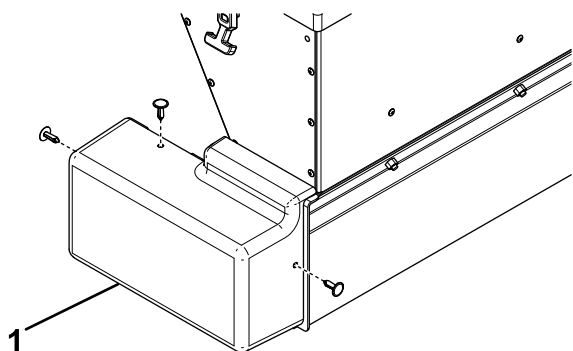


图 4

g260115

1. 马达盖
2. 将车箱挡板向上滑动至撒布机下方将凸舌锁入撒布机机架上的槽中图 5。

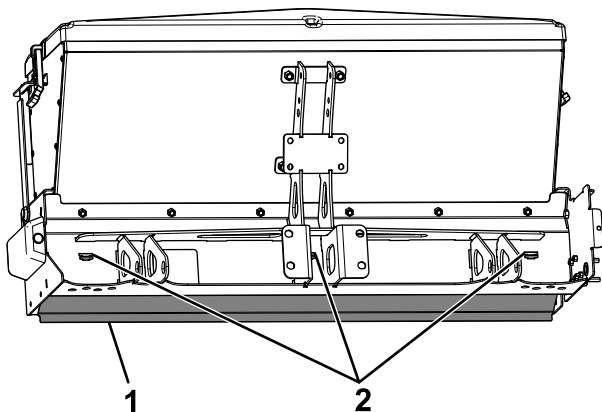


图 5

g260116

1. 车箱挡板
2. 凸舌槽

3. 用 4 个螺栓 5/16 英寸和锁紧螺母将车箱止动装置固定至撒布机机架的两侧图 6。

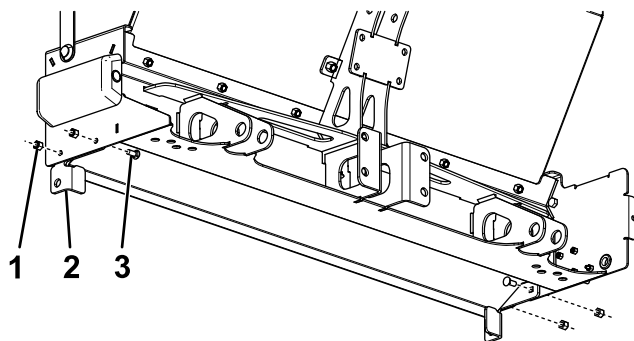


图 6

g260117

1. 锁紧螺母 5/16 英寸
2. 车箱止动装置
3. 螺栓 5/16 英寸

4. 上紧螺栓扭矩至 15N·m。
5. 重新装上之前卸下的马达盖。

安装滑入式附件

1. 用 4 个螺栓 3/8 英寸和锁紧螺母将挂接板的顶部松松地连接到撒布机上图 7 和图 8。

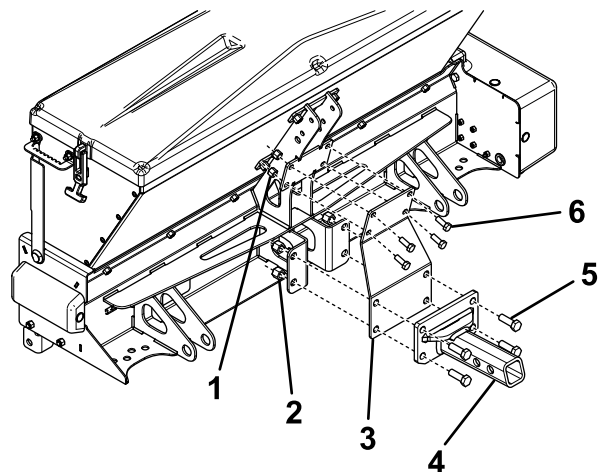


图 7

固定高度附件

g260118

1. 锁紧螺母 3/8 英寸
2. 锁紧螺母 1/2 英寸
3. 挂接板
4. 挂钩
5. 螺栓 1/2 x 1 1/2 英寸
6. 螺栓 3/8 英寸

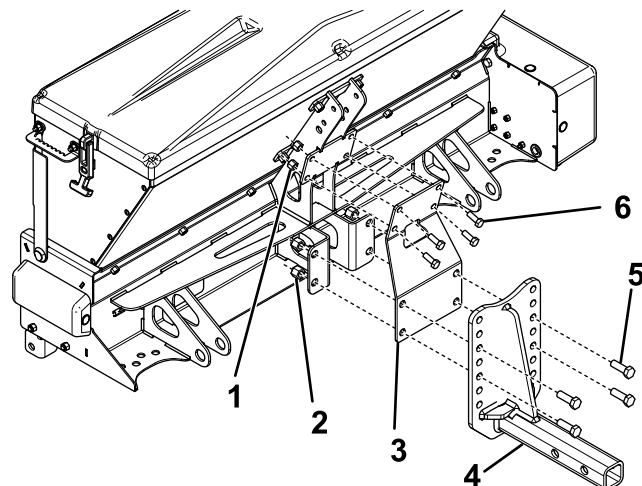


图 8

可调高度附件

g282303

1. 锁紧螺母 3/8 英寸
2. 锁紧螺母 1/2 英寸
3. 挂接板
4. 挂钩
5. 螺栓 1/2 x 1 1/2 英寸
6. 螺栓 3/8 英寸

2. 用 4 个螺栓 1/2 x 1-1/2 英寸和锁紧螺母将挂钩连接至挂接板和撒布机上图 7 和图 8。

3. 如图 9 所示用 2 个螺栓 1/2 x 1 1/2 英寸、垫圈 1/2 英寸和锁紧螺母 1/2 英寸将棘轮带的 D 形环端连接至撒布机机架。

注意 根据车辆不同棘轮带可以连接至中心支架或提升销支架上。如果要将棘轮带安装至提升销支架需要再加 2 个垫圈。

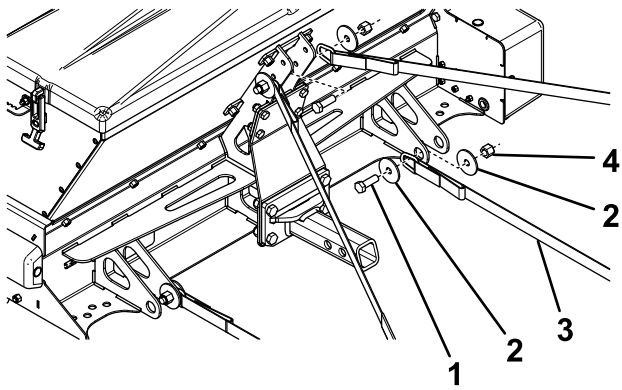


图 9

g260119

- | | |
|-----------------|--------------|
| 1. 螺栓 ½ x 1½ 英寸 | 3. 棘轮带 |
| 2. 垫圈 ½ 英寸 | 4. 锁紧螺母 ½ 英寸 |

4. 将所有紧固件的扭矩上紧至以下规格

- ¾ 英寸螺栓至 27N·m
- ½ 英寸螺栓至 76N·m

安装挂钩接收器

适用于 Toro Groundsmaster 360/7200/7210

要执行此安装车辆必须配备通用挂钩套件。

1. 用 2 个螺栓 ½ x 4½ 英寸和锁紧螺母将挂钩接收器固定至车辆后面图 10。
2. 上紧螺栓扭矩至 76N·m。

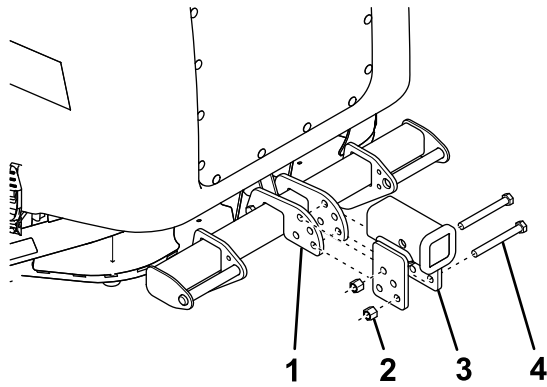


图 10

g261825

- | | |
|--------------|-----------------|
| 1. 车辆 | 3. 挂钩接收器 |
| 2. 锁紧螺母 ½ 英寸 | 4. 螺栓 ½ x 4½ 英寸 |

安装撒布机

带滑入式附件

请参阅 [安装撒布机 \(页码 10\)](#)。

安装 UTV 车箱安装附件

1. 如图 11 所示用 4 个螺栓 ½ x 1½ 英寸、垫圈 ½ 英寸和锁紧螺母 ½ 英寸将棘轮带固定撒布机。

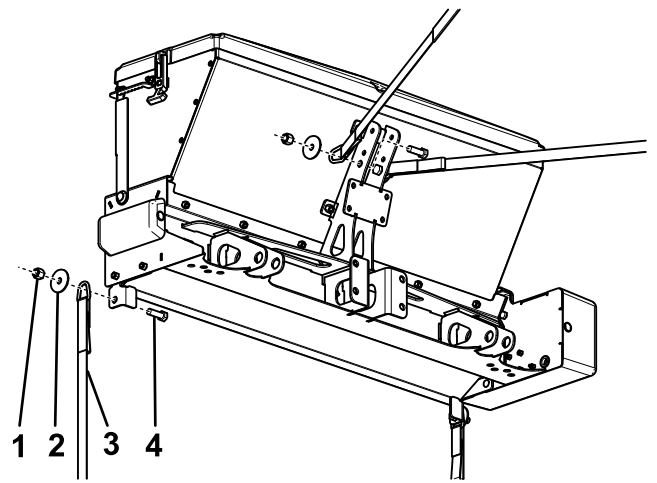


图 11

g260120

- | | |
|--------------|-----------------|
| 1. 锁紧螺母 ½ 英寸 | 3. 棘轮带 |
| 2. 垫圈 ½ 英寸 | 4. 螺栓 ½ x 1½ 英寸 |

2. 上紧螺栓扭矩至 76N·m。

安装撒布机

带 UTV 车箱安装附件

请参阅 [安装撒布机 \(页码 10\)](#)。

安装 3 点附件

1. 如图 12 所示确定拖拉机连接杆的高度。

注意 确保您不是在测量中心之间的对角线。

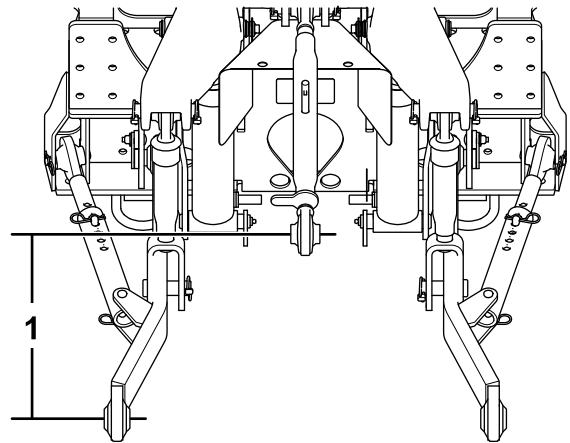


图 12

g260403

1. 拖拉机连接杆高度

2. 调整撒布机上连接杆支架的位置使图 13 中所示孔的中心之间的距离接近步骤 1 中的测量值。

注意 确保您不是在测量中心之间的对角线。

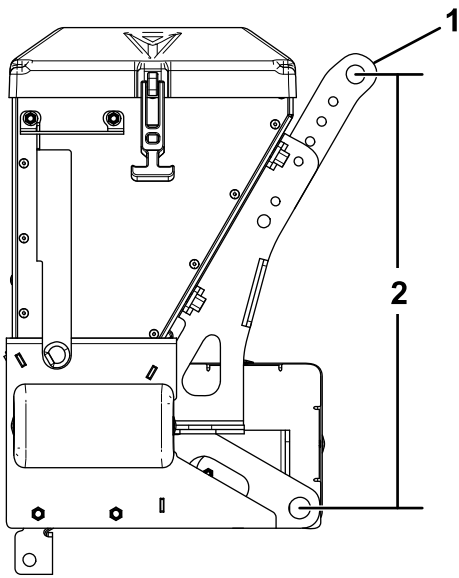


图 13

g260121

1. 连接杆支架
2. 步骤 1 中的测量值。

3. 用 4 个螺栓 $\frac{3}{8}$ 英寸和锁紧螺母将连接杆支架固定至撒布机图 14。

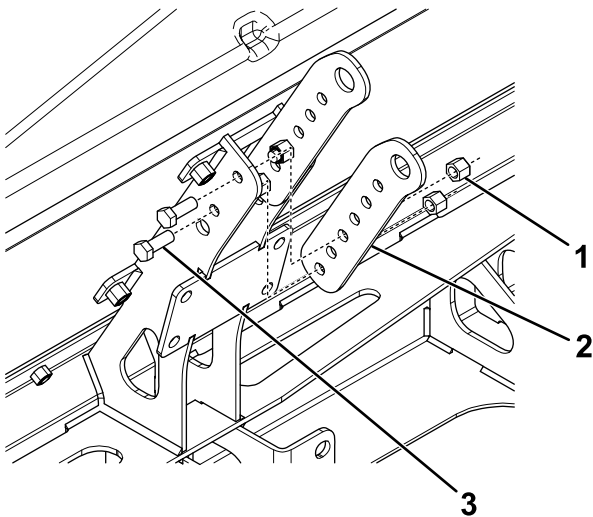


图 14

g260122

1. 锁紧螺母 $\frac{3}{8}$ 英寸
2. 联接杆支架
3. 螺栓 $\frac{3}{8}$ 英寸

4. 上紧螺栓扭矩至 26.7N·m。

安装撒布机

带 3 点附件

请参阅 [安装撒布机 \(页码 11\)](#)。

安装撒布机控制器

将控制器安装在驾驶室内不会影响车辆操作或可视性的地方。

重要事项 切勿将控制器安装在碰撞时车辆乘员可能触碰到位置。

1. 使用 2 个钣金螺丝将安装支架连接到车辆图 15。

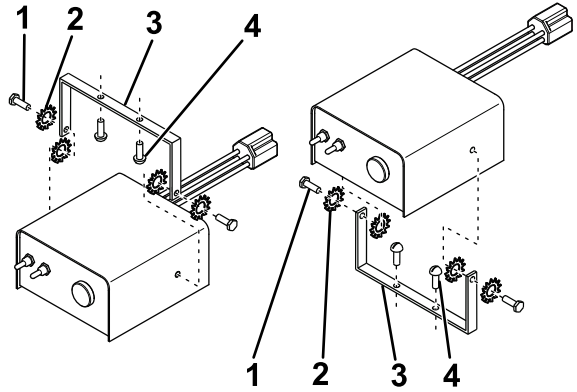


图 15

g260401

1. 螺栓 $\frac{1}{4}$ 英寸
2. 星形垫圈
3. 安装支架
4. 钣金螺丝

2. 如图 15 所示用 4 个星形垫圈和 2 个螺栓 $\frac{1}{4}$ 英寸将控制器安装至安装支架。

注意 调整控制器显示屏的位置使操作员能够清晰看到。

3. 将线束控制器连接器连接至控制器。

产品概述

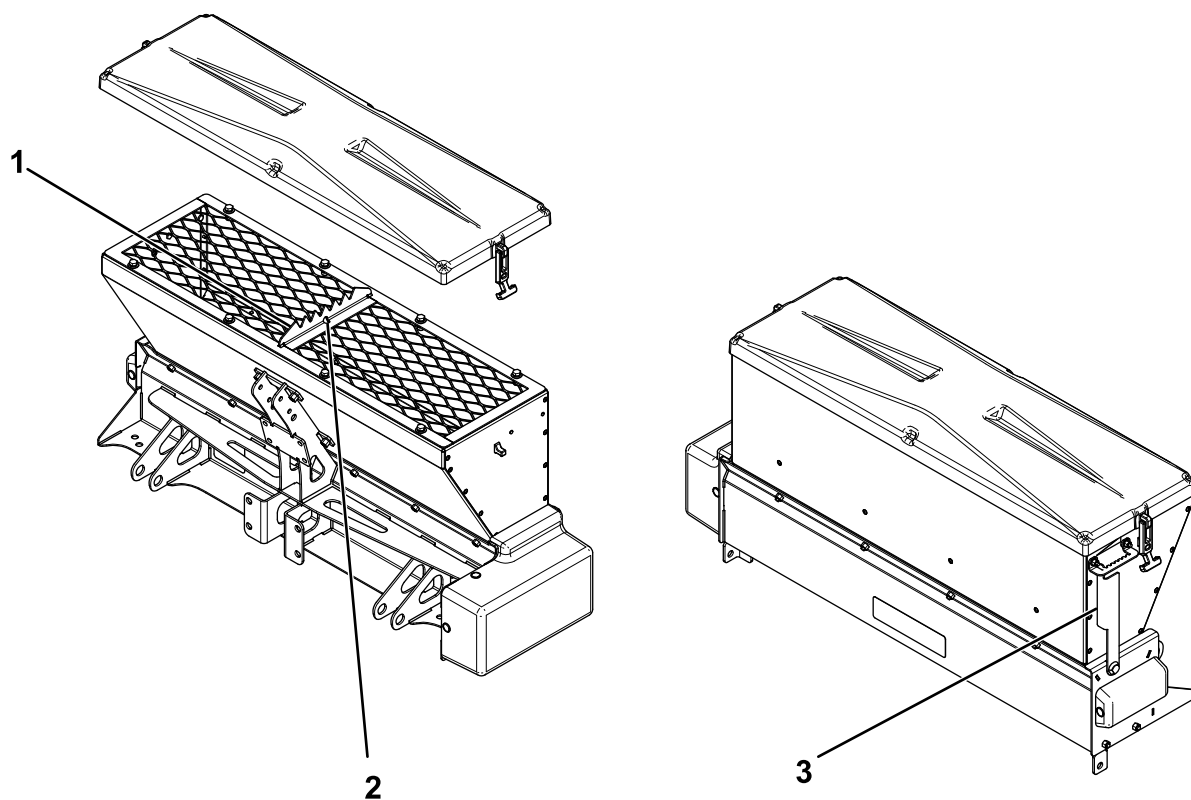


图 16

g282339

1. 口袋分离器
2. 提升点

3. 流量控制杆

控制装置

在操作撒布机之前应先熟悉所有控制装置。

流量控制杆

流量控制杆用于调节料斗的物料流量。向前推控制杆可增加流量。向后拉控制杆可减少流量。

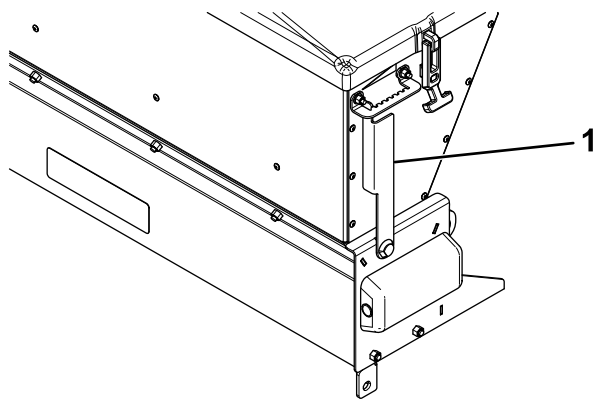


图 17

g260124

1. 流量控制杆

撒布机控制器

撒布机控制器可用于操作撒布机并显示关于机器的信息。

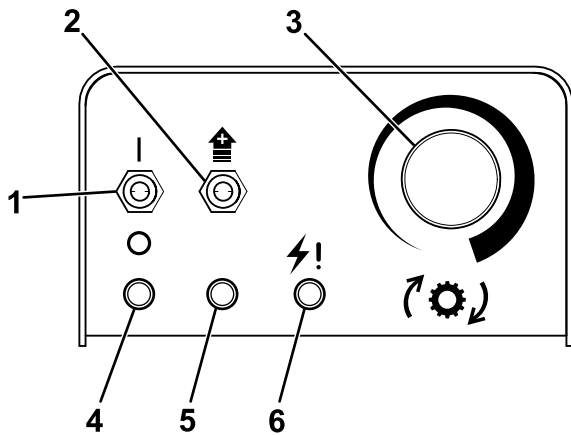


图 18

g260402

- | | |
|----------|-----------|
| 1. 电源开关 | 4. 电源 LED |
| 2. 喷料开关 | 5. 喷料 LED |
| 3. 速度刻度盘 | 6. 堵塞 LED |

- 电源开关——打开或关闭撒布机控制器和甩盘马达
- 喷料开关——只要按住即可瞬时向甩盘马达发送全部功率
- 速度刻度盘——顺时针旋转可加快马达速度逆时针旋转可减慢马达速度
- 电源 LED——绿色时表示控制器和甩盘打开
- 喷发 LED——黄色时表示喷发功能在使用
- 堵塞 LED——红色时表示撒布机堵塞且马达过载

规格

注意 规格与设计如有变更恕不另行通知。

	0.07m ³ 撒布机	0.16m ³ 撒布机
料斗高度	34.9cm	54cm
料斗宽度	1m	1m
料斗深度	30.9cm	40.6cm
重量空	63.5kg	72.5kg
容量	0.07m ³	0.16m ³

操作

注意 请根据正常操作位置来判定机器的左侧和右侧。

⚠ 危险

撒布机十分沉重如果从车辆跌落可能造成严重的人身伤害或财产损失。

- 确保站稳避免在打滑或不平坦的表面提升撒布机。
- 确保棘轮带始终稳固连接至撒布机。

安装撒布机

使用滑入式附件

1. 将撒布机挂钩滑入车辆上的接收器挂钩并将撒布机挂钩上的第二个孔与车辆挂钩上的孔对齐 图 19。

注意 如果撒布机与车辆缓冲器或后面接触则将撒布机向外滑动与撒布机挂钩的第一个孔对齐。

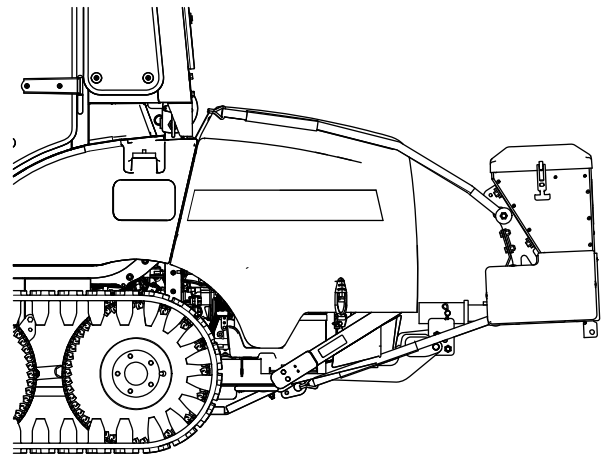


图 19

g261823

2. 使用柱销和开口销将撒布机挂钩固定到车辆挂钩上。
 3. 将棘轮带的两端连接至车辆机架上的固定点。
- 注意** 要连接它们可能必须要在车辆机架上钻孔。
4. 将撒布机线束插入缓冲器上的车辆线束。

拆卸撒布机

使用滑入式附件

1. 确保撒布机控制器处于关闭状态。
2. 将撒布机线束从缓冲器上的车辆线束中拔出。
3. 将棘轮带从车辆断开。
4. 拔出将撒布机挂钩固定至车辆挂钩的柱销和开口销。
5. 将撒布机滑出车辆的接收器挂钩。
6. 将撒布机移到存放区域。

安装撒布机

使用 UTV 车箱安装附件

1. 如果 UTV 有尾门请卸掉。
2. 将撒布机滑到 UTV 车箱上直至车箱止动装置接触到车箱 图 20。

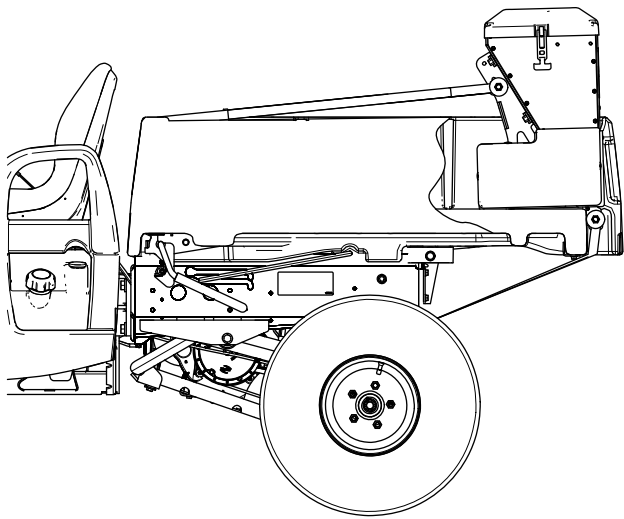


图 20

g261824

3. 将上棘轮带的两端连接至朝向 UTV 前部的固定点。
4. 将下棘轮带的两端滑到 UTV 的下方并将它们连接至 UTV 机架轨或挂钩上的固定点。
5. 将撒布机线束插入缓冲器上的 UTV 线束。

拆卸撒布机

使用 UTV 车箱安装附件

1. 确保撒布机控制器处于关闭状态。
2. 将撒布机线束从缓冲器上的 UTV 线束中拔出。
3. 将棘轮带从 UTV 断开。
4. 将撒布机滑离 UTV 车箱。
5. 将撒布机移到存放区域。

安装撒布机

使用 3 点附件

1. 将拖拉机的两个提升臂分开 70.5cm。
2. 将拖拉机缓慢行驶至撒布机并放下提升臂使它们与提升销支架对齐图 21。

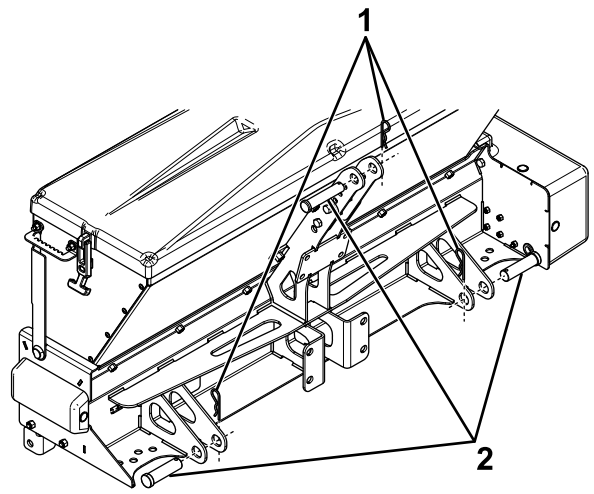


图 21

g260127

1. 开口销
 2. 柱销
3. 用 2 个柱销 $\frac{7}{8}$ 英寸和开口销将撒布机提升销支架固定至拖拉机图 21。
 4. 将撒布机向后倾斜用柱销 $\frac{3}{4}$ 英寸和开口销将连接杆支架固定至拖拉机连接杆图 21。
 5. 调节拖拉机连接杆螺丝扣直至撒布机与地面垂直。
 6. 将撒布机线束插入车辆线束。

拆卸撒布机

使用 3 点附件

1. 确保撒布机控制器处于关闭状态。
2. 放下提升臂使撒布机放置在地面上。
3. 将撒布机线束从缓冲器上的车辆线束拔出。
4. 取下将撒布机固定至拖拉机连接杆和提升臂的柱销和开口销。
5. 将拖拉机缓慢驶离撒布机。
6. 将撒布机移到存放区域。

装载撒布机

重要事项 该撒布机仅可使用干砂、盐或砂/盐混合物。其他物料可能导致机器受损。

1. 确保将撒布机稳固安装到车辆上且不是过于打滑或不平坦的地形上。
2. 确保流量控制杆被向后拉入关闭位置。
3. 取下料斗盖确保安装并关闭顶部滤网。
4. 确定撒布机内可以安全运输的物料量请参阅规格 (页码 10)。
5. 使用以下方法向料斗加料
 - 如果使用袋装物料请将物料袋放在顶部滤网口袋分离器上前后移动以打开袋子。继续移动并晃动袋子直至完全倒空。

注意 重量超过 18kg 的袋子需要 2 个人来抬。

注意 装载物料时应确保手和手指远离口袋分离器。

- 如果使用干散物料应通过顶部滤网将物料装入料斗中以打碎可能会阻塞撒布机的任何大的、不可通过的物料块。
6. 确保物料在料斗内均匀分布而不是堆放在中心。
 7. 固定之前卸下的料斗盖子。

操作撒布机

1. 将流量控制杆移至所需位置请参阅下表了解基于您的物料类型的建议。
2. 启动车辆。
3. 将电源开关移至 ON 开启位置打开撒布机。
4. 使用速度刻度盘设置所需的马达速度。

注意 马达速度决定着物料撒布的快慢。

5. 撒布物料时要以一致的速度驾驶。
6. 撒布过程中按喷料按钮可瞬时加快马达速度。
7. 完成撒布时将电源开关移至 OFF 关闭位置关闭撒布机。
8. 将流量控制杆向后拉入关闭位置。

		流量控制杆位置								
		1	2	3	4	5	6	7	8	
材料	袋装盐									精细/干物料
	散装盐									
	盐/砂混合物					建议振动器				
	沙子						建议振动器			
	清空/疏通									球场/湿物料
		低流量				高流量				

清除堵塞物

当杂物嵌入撒布机和控制器过载时撒布机控制器上的红 LED 灯将亮起。如果堵塞未自动清除请断开撒布机线束然后手动清除堵塞。

卸载撒布机

1. 将撒布机放置在您想要存放物料的区域。
2. 将流量控制杆向前推直至完全打开。
3. 打开撒布机控制器并运行撒布机直至料斗变空。

故障诊断

问题	可能原因	纠正行动
控制器没有通电。	<ol style="list-style-type: none"> 1. 扁平接头没有连接至点火开关电源。 2. 点火开关、电池或接地连接腐蚀。 3. 车辆侧电路保险丝 40A 串联保险丝或车辆侧线束中的 5A 串联保险丝出现故障。 4. 控制器未插入线束。 	<ol style="list-style-type: none"> 1. 将扁平接头连接至点火开关电源。 2. 清洁点火开关、电池和接地连接。 3. 更换保险丝。 4. 插入控制器。
撒布机马达不运行或电源 LED 未亮起。	<ol style="list-style-type: none"> 1. 撒布机和车辆线束未连接。 2. 控制器未插入线束。 3. 甩盘马达未连接到撒布机侧线束。 	<ol style="list-style-type: none"> 1. 连接线束。 2. 插入控制器。 3. 连接线束。
堵塞 LED 亮起。	<ol style="list-style-type: none"> 1. 撒布机堵塞。 	<ol style="list-style-type: none"> 1. 请参阅“清除堵塞物”部分。
撒布机马达运行但滚筒不转动。	<ol style="list-style-type: none"> 1. 滚筒与马达轴之间的连接出现故障。 2. 马达轴与马达轮毂之间的连接出现问题。 	<ol style="list-style-type: none"> 1. 联系授权服务代理商。 2. 联系授权服务代理商。
坠落模式不均匀导致撒布机不能均匀排空。	<ol style="list-style-type: none"> 1. 门挡板磨损。 2. 门衬套磨损。 3. 流量控制手柄松动。 4. 物料积聚在车箱挡板上。 5. 撒布机内物料堆积不均匀。 	<ol style="list-style-type: none"> 1. 更换聚氨酯门挡板。 2. 更换门衬套。 3. 紧固螺栓。 4. 清洁车箱挡板。 5. 在撒布机料斗内均匀分布物料。
即使流量控制杆处于关闭位置物料也会从撒布机中泄漏出来。	<ol style="list-style-type: none"> 1. 门挡板磨损。 2. 门衬套磨损。 3. 流量控制手柄松动。 4. 门挡板没有对齐。 	<ol style="list-style-type: none"> 1. 更换聚氨酯门挡板。 2. 更换门衬套。 3. 紧固螺栓。 4. 调节门挡板使其在关闭时接触滚筒。
物料缓慢、间歇或根本不撒布。	<ol style="list-style-type: none"> 1. 滚筒上有石块或杂物堵塞。 2. 撒布的物料是潮湿的或粉状的。 	<ol style="list-style-type: none"> 1. 临时打开门挡板让它们通过。 2. 每次打开流量控制杆 1 阶直至物料正确流出。
物料撒布过快。	<ol style="list-style-type: none"> 1. 流量控制杆打开太大。 2. 门挡板磨损。 	<ol style="list-style-type: none"> 1. 将流量控制杆移至相应的设置。 2. 更换聚氨酯门挡板。

备注

BOSS
S N O W P L O W