



Count on it.

Form No. 3426-659 Rev C

オペレーターズマニュアル

Groundsmaster® 3500-D ロータリーモア

モデル番号 30807—シリアル番号 403440001 以上

モデル番号 30839—シリアル番号 403440001 以上



この製品は、関連するEU規制に適合しています。詳細については、DOCシート規格適合証明書をご覧ください。

カリフォルニア州の森林地帯・灌木地帯・草地などでこの機械を使用する場合には、エンジンに同州公共資源法第4442章に規定される正常に機能するスパークアレスタが装着されていること、エンジンに対して森林等の火災防止措置をほどこされていることが義務づけられており、これを満たさない機械は、第4442章または4443章違反となります。

エンジンの保守整備のため、および米国環境保護局EPA並びにカリフォルニア州排ガス規制に関連してエンジンマニュアルを同梱しております。エンジンマニュアルはエンジンのメーカーから入手することができます。

▲ 警告

カリフォルニア州 第65号決議による警告

カリフォルニア州では、ディーゼルエンジンの排気には発癌性や先天性異常などの原因となる物質が含まれているとされており、

バッテリーやバッテリー関連製品には鉛が含まれており、カリフォルニア州では発ガン性や先天性異常を引き起こす物質とされています。取り扱い後は手をよく洗ってください。

米国カリフォルニア州では、この製品を使用した場合、ガンや先天性異常などを誘発する物質に触れる可能性があるとしてされています。

ビスにおたずねください。お問い合わせの際には、必ず製品のモデル番号とシリアル番号をお知らせください。図1にモデル番号とシリアル番号を刻印した銘板の取り付け位置を示します。いまのうちに番号をメモしておきましょう。

重要シリアル番号デカルについているQRコード無い場合もありますモバイル機器でスキャンすると、製品保証、パーツその他の製品情報にアクセスできます。

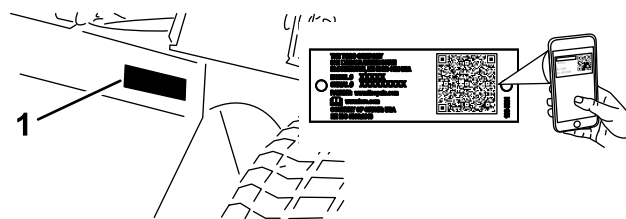


図 1

1. 銘板取り付け位置

モデル番号 _____

シリアル番号 _____

この説明書では、危険についての注意を促すための警告記号図2を使用しております。これらは死亡事故を含む重大な人身事故を防止するための注意ですから、必ずお守りください。



図 2

危険警告記号

はじめに

この機械は多目的作業用機械であり、専門業務に従事するプロのオペレータが運転操作することを前提として製造されています。この製品は、集約的で高度な管理を受けているゴルフ場やスポーツフィールドの芝生、あるいは商用目的で使用される芝生に対する刈り込み作業を行うことを主たる目的として製造されています。この機械は本来の目的から外れた使用をすると運転者本人や周囲の人間に危険な場合があります。

この説明書を読んで製品の運転方法や整備方法を十分に理解し、他人に迷惑の掛からない、適切で安全な方法でご使用ください。この製品を適切かつ安全に使用するのをお客様の責任です。

製品の安全や取り扱い講習、アクセサリなどに関する情報、代理店についての情報の入手、お買い上げ製品の登録などをネットで行っていただくことができます www.Toro.com

整備について、また純正部品についてなど、分からないことはお気軽に弊社代理店またはカスタマーサー

この他に2つの言葉で注意を促しています。**重要**は製品の構造などについての注意点を、**注**はその他の注意点を表しています。

目次

安全について	4	燃料系統の整備	42
安全に関する一般的な注意	4	燃料タンクの内部清掃	42
安全ラベルと指示ラベル	5	燃料ラインとその接続の点検	42
組み立て	11	ウォーターセパレータの整備	42
1 バッテリーを充電し機体に取り付ける	12	燃料系統からのエア抜き	42
2 傾斜計を点検する	13	インジェクタからのエア抜き	43
3 CE用ステッカーを貼り付ける	13	電気系統の整備	43
4 フードラッチを取り付ける	14	電気系統に関する安全確保	43
5 排気管ガードを取り付ける	15	バッテリーの整備	43
6 昇降アームを調整する	15	ヒューズの整備	44
7 キャリアフレームを調整する	17	走行系統の整備	44
8 刈り高の調整	17	タイヤ空気圧を点検する	44
9 ローラスクレーパーを調整する	18	ホイールナットのトルクを点検する	44
10 マルチングバッフルを取り付ける	18	走行ドライブのニュートラル調整	45
製品の概要	19	冷却系統の整備	45
各部の名称と操作	19	冷却系統に関する安全確保	45
仕様	22	冷却系統を点検する	45
アタッチメントとアクセサリ	23	冷却系統の清掃	46
運転の前に	24	ブレーキの整備	47
運転前の安全確認	24	駐車ブレーキの調整	47
燃料を補給する	24	ベルトの整備	47
エンジンオイルの量を点検する	25	エンジンベルトの整備	47
冷却系統を点検する	25	制御系統の整備	48
油圧システムを点検する	25	スロットルの調整	48
ブレードの選択	25	油圧系統の整備	49
アクセサリの選択	26	油圧系統に関する安全確保	49
安全インタロックシステムの動作を確認する	26	油圧オイルの点検と交換	49
運転中に	26	カッティングユニットの保守	51
運転中の安全確認	26	カッティングユニットの取り外し	51
エンジンの始動手順	28	カッティングユニットをトラクションユニットに取り付ける	52
エンジンの停止手順	28	ブレード回転面の管理	52
スタンダードコントロールモジュール SCM	28	前ローラの整備	53
ヒント	29	刈り込みブレードについての安全事項	53
運転終了後に	31	ブレードの整備	54
安全に関する一般的な注意	31	保管	55
トレーラへの積み込み	31	格納保管時の安全確保	55
ロープ掛けのポイント	31	格納保管の準備	55
緊急時の牽引移動	31	カッティングユニットの格納保管	56
保守	33		
保守作業時の安全確保	33		
推奨される定期整備作業	33		
始業点検表	34		
整備前に行う作業	35		
整備作業のための準備	35		
フードの外しかた	35		
カッティングユニット整備用ラッチの使い方	35		
潤滑	36		
ベアリングとブッシュのグリスアップ	36		
エンジンの整備	39		
エンジンの安全事項	39		
エアクリーナの整備	39		
エンジンオイルについて	40		

安全について

この機械は、EN ISO 5395 規格およびANSI B71.4-2017 規格に適合しています。

安全に関する一般的な注意

この機械は手足を切断したり物をはね飛ばしたりする能力があります。重大な人身事故を防ぐため、すべての注意事項を厳守してください。

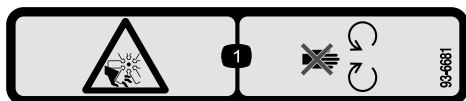
- エンジンを始動する前に必ずこのオペレーターズマニュアルをお読みになり内容をよく理解してください
- この機械を運転する時は常に十分な注意を払ってください。運転中は運転操作に集中してください注意散漫は事故の大きな原因となります。
- ガードなどの安全保護機器が正しく機能していない時は、運転しないでください。
- 回転部に手足を近づけないよう注意してください。排出口の近くに手足などを近づけないでください。
- 作業場所に、無用の大人、子供、ペットなどを近づけないでください。子供に運転させないでください。
- 運転席を離れる場合はエンジンを止め、キーが付いている機種ではキーを抜き取り、機械の動きが完全に停止したことを確認してください。調整、整備、格納は機体が十分冷えてから行ってください。

間違った使い方や整備不良は人身事故などの原因となります。事故を防止するため、以下に示す安全上の注意や安全注意標識 ▲ のついている遵守事項は必ずお守りください「注意」、「警告」、および「危険」の記号は、人身の安全に関わる注意事項を示しています。これらの注意を怠ると死亡事故などの重大な人身事故が発生する恐れがあります。

安全ラベルと指示ラベル



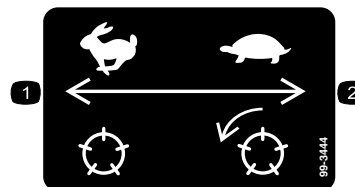
危険な部分の近くには、見やすい位置に安全ラベルや指示ラベルを貼付しています。破損したりはがれたりした場合は新しいラベルを貼付してください。



93-6681

decal93-6681

1. ファンによる手足の切断の危険 可動部に近づかないこと。



99-3444

decal99-3444

1. 移動走行速度高速
2. 刈り込み速度低速



93-7276

decal93-7276

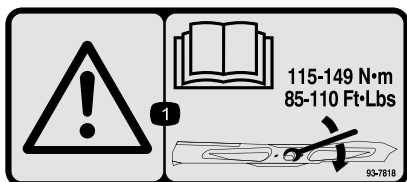
1. 爆発危険保護メガネを着用すること。
2. 劇薬危険皮膚に付いたら真水で洗ってから救急手当て。
3. 火災の危険火気厳禁・禁煙厳守のこと。
4. 毒物危険子供の手の届くところに保管しないこと



106-6755

decal106-6755

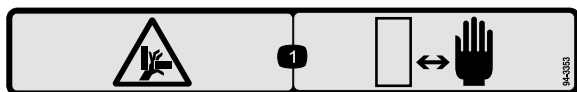
1. 冷却液の噴出に注意。
2. 爆発の危険オペレーターズマニュアルを読むこと。
3. 警告高温部に触れないこと。
4. 警告 オペレーターズマニュアルを読むこと。



93-7818

decal93-7818

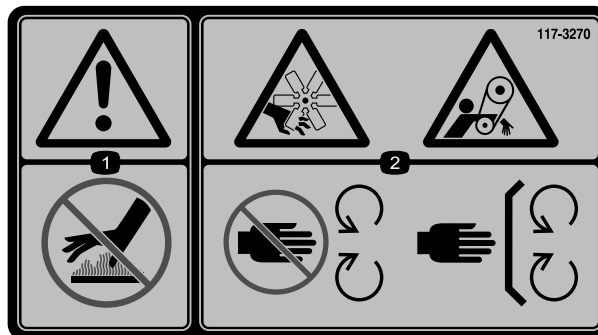
1. 警告 オペレーターズマニュアルに従って、ブレードボルト/ナットを 115-149 N·m 11.8-15.2 kg·m = 85-110 ft·lb にトルク締めすること。



94-3353

decal94-3353

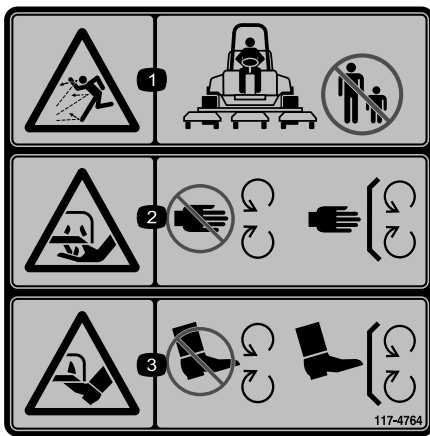
1. 手を押しつぶされる危険手を近づけないこと。



117-3270

decal117-3270

1. 警告 表面が熱い。触れないこと。
2. ベルトに巻き込まれて大けがをする危険可動部に近づかないこと 使用時にはすべての安全カバー類を正しく取り付けておくこと。



117-4764

decal117-4764

1. 異物が飛び出す危険人を近づけないこと。
2. 刈り込み刃で手や指を切断する危険 可動部に近づかないこと。すべてのガード類を正しく取り付け使用すること。
3. 刈り込み刃で足を切断する危険 可動部に近づかないこと。すべてのガード類を正しく取り付け使用すること。

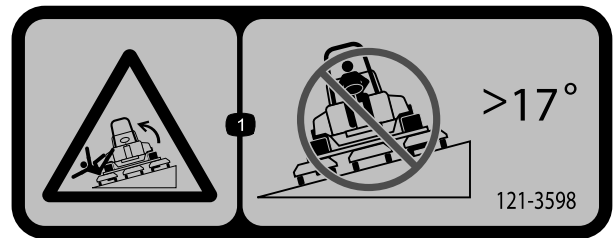


121-3628

decal121-3628

注 この機械は、業界で推奨される最大傾斜角度を用いた前後方向および左右方向の標準安定試験に合格しており、使用を認められる法面の最大角度がデカルに記載されています。斜面で運転する場合の条件や注意点について、また、特殊な天候や場所条件のもとでこの機械を使用することができるかどうかを判断する方法について、オペレーターズマニュアルで確認してください。同じ斜面上であっても、地表面の条件が変われば運転条件が変わります。斜面では可能なかぎりカッティングユニットを地表面まで下げておいてください。斜面上でカッティングユニットを上昇させると機体が不安定になる恐れがあります。

1. 転倒の危険傾斜が25°を超える斜面を横切らないこと。



121-3598

decal121-3598

注 この機械は、業界で推奨される最大傾斜角度を用いた前後方向および左右方向の標準安定試験に合格しており、使用を認められる法面の最大角度がデカルに記載されています。斜面で運転する場合の条件や注意点について、また、特殊な天候や場所条件のもとでこの機械を使用することができるかどうかを判断する方法について、オペレーターズマニュアルで確認してください。同じ斜面上であっても、地表面の条件が変われば運転条件が変わります。斜面では可能なかぎりカッティングユニットを地表面まで下げておいてください。斜面上でカッティングユニットを上昇させると機体が不安定になる恐れがあります。

1. 転倒の危険傾斜が17°を超える斜面を横切らないこと。

バッテリーに関する注意標識

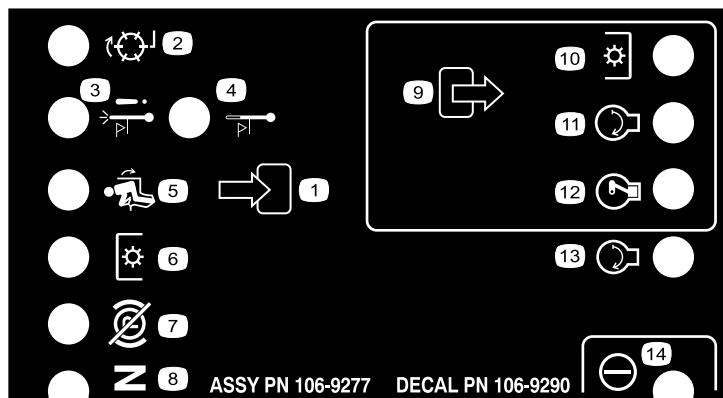
全てがついていない場合もあります。

- | | |
|-----------------------|-----------------------------------|
| 1. 爆発の危険 | 6. バッテリーに人を近づけないこと。 |
| 2. 火気厳禁、禁煙厳守のこと | 7. 保護メガネ等着用のごと爆発性ガスにつき失明等の危険あり。 |
| 3. 劇薬につき火傷の危険あり | 8. バッテリー液で失明や火傷の危険あり。 |
| 4. 保護メガネ等着用のごと。 | 9. 液が目に入ったら直ちに真水で洗眼し医師の手当てを受けること。 |
| 5. オペレーターズマニュアルを読むこと。 | 10. 鉛含有普通ゴミとして投棄禁止。 |

▲ WARNING: Cancer and Reproductive Harm - www.P65Warnings.ca.gov.
 For more information, please visit www.ttcoCAProp65.com
CALIFORNIA SPARK ARRESTER WARNING
 Operation of this equipment may create sparks that can start fires around dry vegetation. A spark arrester may be required. The operator should contact local fire agencies for laws or regulations relating to fire prevention requirements.

decal133-8062

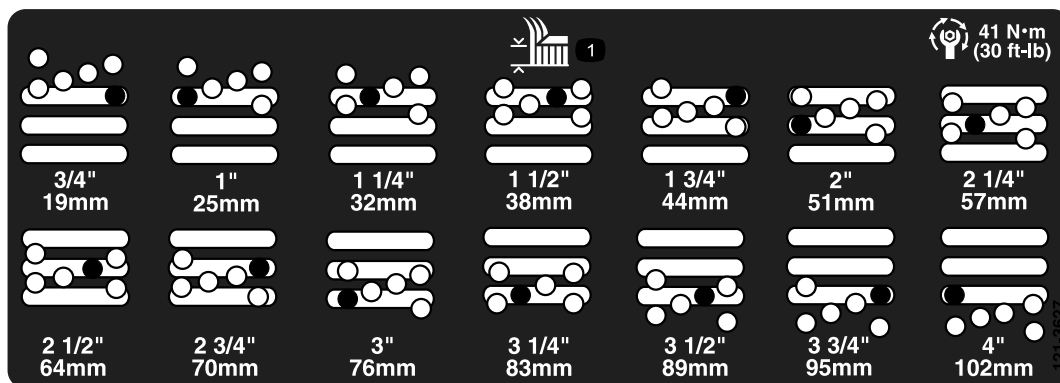
133-8062



decal106-9290

106-9290

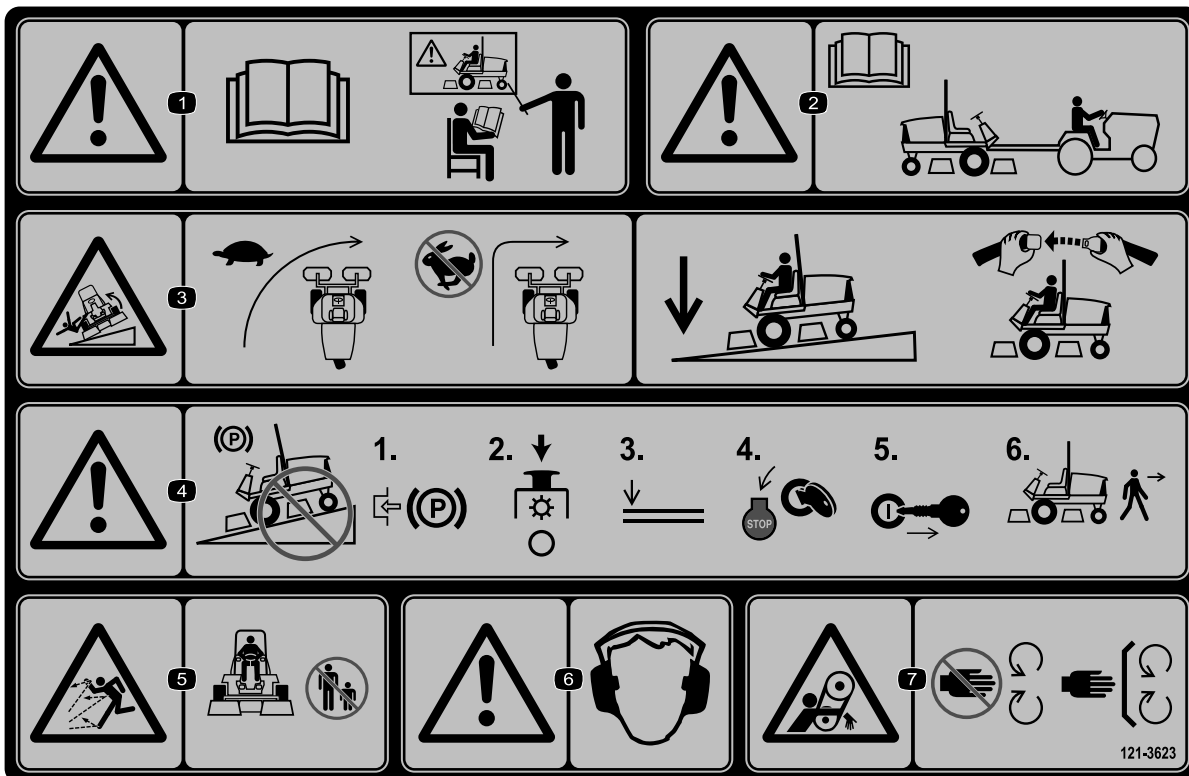
- | | | | |
|---------------------|---------------|--------------|---------|
| 1. 入力 | 5. 着席 | 9. 出力 | 13. 始動 |
| 2. 作動していない | 6. PTO | 10. PTO | 14. パワー |
| 3. オーバーヒートによるエンジン停止 | 7. 駐車ブレーキ OFF | 11. 始動 | |
| 4. オーバーヒート警告 | 8. ニュートラル | 12. 通電で始動ETR | |



decal121-3627

121-3627

1. 刈高設定



121-3623

121-3623

decal121-3623

1. 警告 オペレーターズマニュアルを読むこと 必ず講習を受けてから運転すること。
2. 警告 このマシンの牽引を行う前に、オペレーターズマニュアルを読むこと。
3. 転倒の危険 旋回する時は速度を落とすこと下り坂では必ずカッティングユニットを下げ、シートベルトを着用すること。
4. 警告 斜面に駐車しないこと 平らな場所で、駐車ブレーキを掛け、カッティングユニットを停止させ、アタッチメントを下降させ、エンジンを停止させ、マシンから離れる場合にはキーを抜き取ること。
5. 異物が飛び出す危険 人を近づけないこと。
6. 警告 聴覚保護具を着用のこと。
7. 巻き込まれる危険 可動部に近づかないこと。すべてのガード類を正しく取り付けて使用すること。

1

GROUNDMASTER 3500-D QUICK REFERENCE AID

CHECK/SERVICE (DAILY)

1. OIL LEVEL, ENGINE
2. ENGINE OIL DRAIN (3/4" OR 19mm SOCKET)
3. OIL LEVEL HYDRAULIC TANK
4. COOLANT LEVEL, RADIATOR
5. FUEL/WATER SEPARATOR
6. AIR CLEANER
7. RADIATOR SCREEN
8. PARKING BRAKE
9. TIRE PRESSURE (14-18 psi)
10. BATTERY
11. BELTS (FAN, ALTERNATOR, HYDRAULIC PUMP)

GREASING - SEE OPERATOR'S MANUAL

FLUID SPECIFICATIONS/CHANGE INTERVALS

SEE OPERATOR'S MANUAL FOR INITIAL CHANGES.	FLUID TYPE	CAPACITY	CHANGE INTERVAL		FILTER PART NO.
			FLUID	FILTER	
A. ENGINE OIL	SAE 15W-40 CH-4	4.0 QTS.*	150 HRS.	150 HRS.	108-3841
B. HYD. CIRCUIT OIL	SEE OPERATOR'S MANUAL	6 GAL.*	2000 HRS.	1000 HRS.	86-3010
C. AIR CLEANER [30807, 30849] [30839]			200 HRS.	108-3811	108-3810
			200 HRS.	108-3810	
D. WATER SEPARATOR			400 HRS.	110-9049	
E. FUEL TANK	NO. 2-DIESEL	11 GALS.	DRAIN AND FLUSH, 2 YRS.		
F. COOLANT	50/50 ETHYLENE GLYCOL/WATER	6 QTS.	DRAIN AND FLUSH, 2 YRS.		

* INCLUDING FILTER

FUSES

MAIN
15A

MAX
15A
OPTIONAL
LIGHT

SYSTEM
10A
GAUGES
SCM PTO

SCM
2A

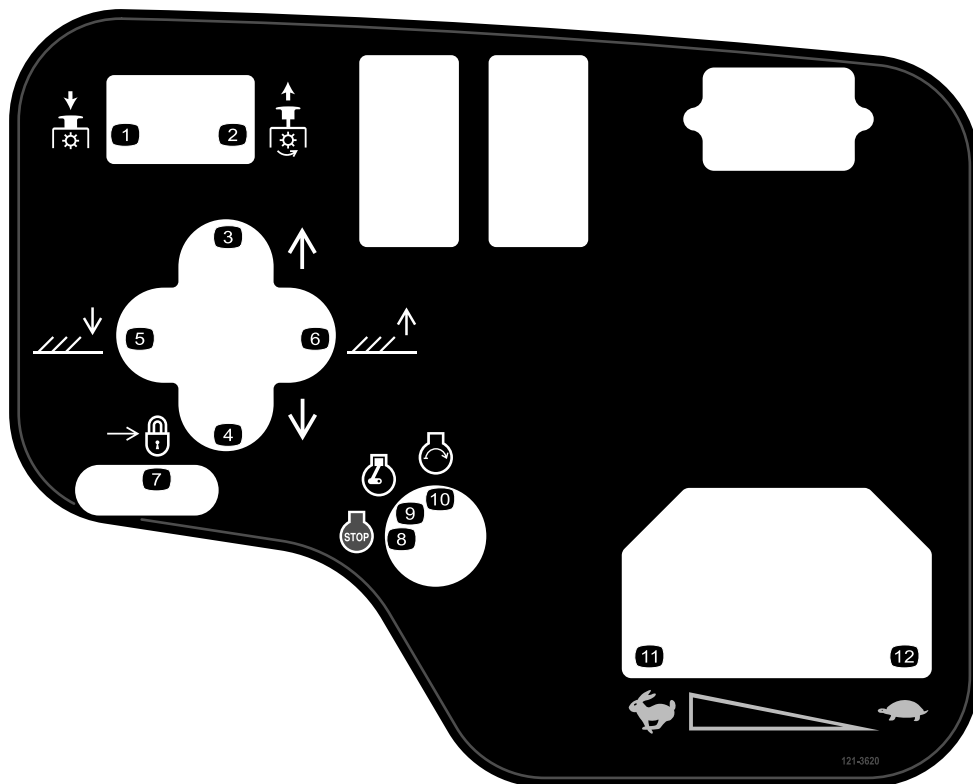
START
10A

138-6974

decal138-6974

138-6974

1. オペレーターズマニュアルを読むこと。



decal121-3620

121-3620

- | | |
|-----------------------|---------------|
| 1. PTO 切 | 7. ロック |
| 2. PTO 入 | 8. エンジン停止 |
| 3. カuttingユニットを右へ移動 | 9. エンジン 作動 |
| 4. カuttingユニットを左へ移動 | 10. エンジン — 始動 |
| 5. カuttingユニットを下降させる。 | 11. 高速 |
| 6. カuttingユニット上昇。 | 12. 低速 |

組み立て

付属部品

すべての部品がそろっているか、下の表で確認してください。

手順	内容	数量	用途
1	必要なパーツはありません。	-	バッテリーに電解液を入れて充電し、機体に取り付けます。
2	傾斜計	1	傾斜計を点検します。
3	安全ステッカー 製造年デカル CE マークデカル	1 1 1	必要に応じて CE ステッカーを貼り付けます。
4	フードラッチブラケット リベット ワッシャ ねじ 1/4" x 2" ロックナット 1/4"	1 2 1 1 1	フードラッチを取り付ける CE 諸国用のみ
5	排気管ガード タップねじ	1 4	排気管ガードを取り付ける CE 規格の場合
6	必要なパーツはありません。	-	昇降アームを調整します。
7	必要なパーツはありません。	-	キャリアフレームを調整します。
8	必要なパーツはありません。	-	刈り高を調整します。
9	必要なパーツはありません。	-	ローラスクレーパオプションの調整
10	必要なパーツはありません。	-	マルチングバッフオプションを取り付けます。

その他の付属品

内容	数量	用途
オペレーターズマニュアル	1	ご使用前にご覧ください。
エンジンマニュアル	1	エンジン関係の情報を調べるための資料です。
規格適合認定書	1	
始動キー	2	エンジンを掛ける。

注 前後左右は運転位置からみた方向です。

1

バッテリーを充電し機体に取り付ける

必要なパーツはありません。

手順

注 バッテリーに液が入っていない場合には、比重 1.26 のバッテリー液を購入してバッテリーの各セルに入れてください。

▲ 危険

電解液には硫酸が含まれており、触れると火傷を起こし、飲んだ場合には死亡する可能性がある。

- 電解液を飲まないこと。また、電解液を皮膚や目や衣服に付けないよう十分注意すること。安全ゴーグルとゴム手袋で目と手を保護すること。
- 皮膚に付いた場合にすぐに洗浄できるように、必ず十分な量の真水を用意しておくこと。

1. バッテリーカバーを取り外す 図 3。

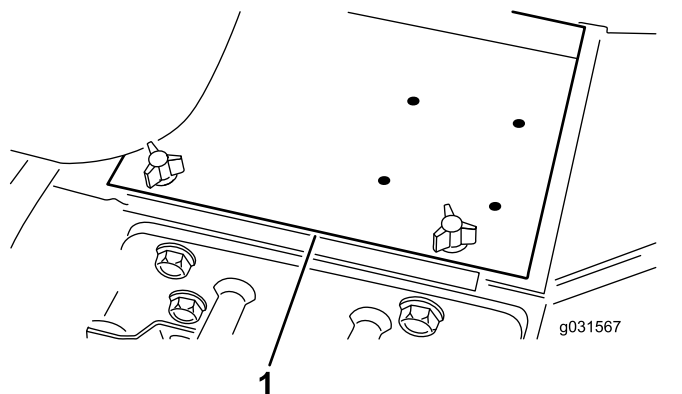


図 3

1. バッテリーカバー

2. バッテリーの各セルからキャップをはずし、上限までゆっくり液を満す。
3. 各セルにキャップを取り付け、バッテリーを充電器に接続し、充電電流を 3-4 A にセットする。

注 3-4 A で 4-8 時間充電する。

▲ 警告

充電中は爆発性のガスが発生する。

- バッテリーにタバコの火、火花などの火気を近づけないこと。
- バッテリーの近くでは絶対に喫煙しない。

4. 充電が終わったらチャージャをコンセントから抜き、バッテリー端子からはずす。
5. キャップを取る。
6. 補給リングの高さまで、各セルにバッテリー液を補給する。
7. キャップを取り付ける。
8. 赤いケーブルをバッテリーの端子に、黒いケーブルはバッテリーの端子にはめ、ボルトとナットで固定する 図 4。

重要 バッテリー液を入れすぎないようにしてください。バッテリー液があふれ出て他の部分に触れると激しい腐食を起こします。

注 プラス端子が電極に十分にはまり込んでいること、ケーブルの配線に無理がないことを確認してください。ケーブルとバッテリーカバーを接触させないこと。

▲ 警告

バッテリー・ケーブルの接続ルートが不適切であるとケーブルがショートを起こして火花が発生する。それによって水素ガスが爆発を起こし人身事故に至る恐れがある。

- ケーブルを取り外す時は、必ずマイナス黒ケーブルから取り外す。
- ケーブルを取り付ける時は、必ずプラス赤ケーブルから取り付け、それからマイナス黒ケーブルを取り付ける。

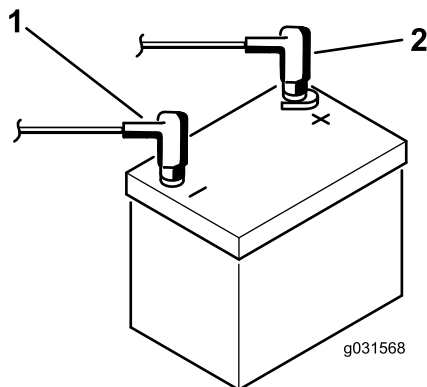


図 4

1. マイナスケーブル
2. プラス+ケーブル

重要 バッテリーを機体から取り外した場合には、再取り付けに際して、必ず、クランプボルトの頭が下、ナットが上になるようにしてください。逆

に取り付けると、カッティングユニットをシフトさせるときにボルトが油圧チューブに当たる可能性があります。

9. 腐食防止のために両方の端子部にワセリンGrafo 112X スキンオーバーグリス: P/N 505-47またはグリスを薄く塗る。
10. ショート防止のために端子にゴムキャップをかぶせる。
11. バッテリーカバーを取り付ける。

2

傾斜計を点検する

この作業に必要なパーツ

1	傾斜計
---	-----

手順

1. 凹凸のない水平な場所に駐車する。
2. 機体のクロスビーム燃料タンク脇に携帯式の斜面計付属品を置いて、機体が水平になっていることを確認する [図 5](#)。

注 運転席から見て、機体に装着されている傾斜計の読みが 0°であれば問題ない。

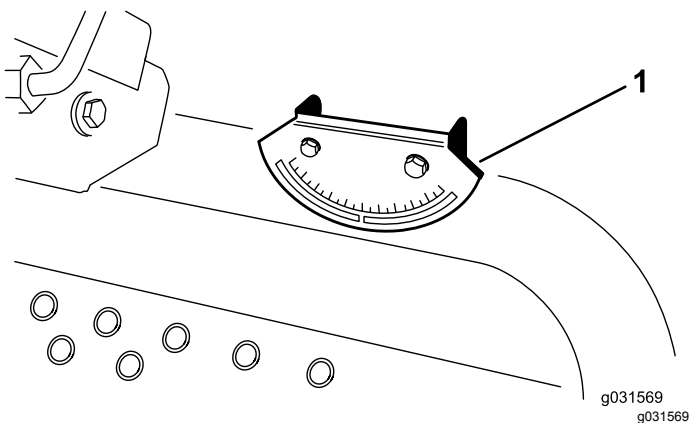


図 5

1. 傾斜計

3. 携帯傾斜計で°の読みが出ない場合には、駐車場所を変えて、読みが°になるように駐車し直す。

注 この状態で、機体に装着されている傾斜計の読みが 0°でなければいけない。

4. 機体に装着されている傾斜計の読みが 0°でない場合には、機体の傾斜計の取り付けねじ2本をゆるめて 0°の読みが出る位置に調整し、ねじを締めて調整を固定する。

3

CE用ステッカーを貼り付ける

この作業に必要なパーツ

1	安全ステッカー
1	製造年デカル
1	CE マークデカル

手順

本機を CE 地域内で使用するには、英語のステッカーの上から CE 用のステッカーを貼り付けてください。

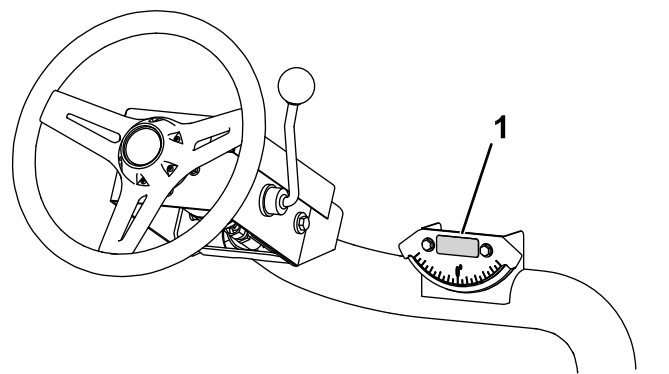


図 6

1. CE 用警告デカル

CE 諸国でこの機械を使用する場合には、製造年デカルと CE マークデカルをシリアルプレートの隣に貼り付けてください [図 7](#)。

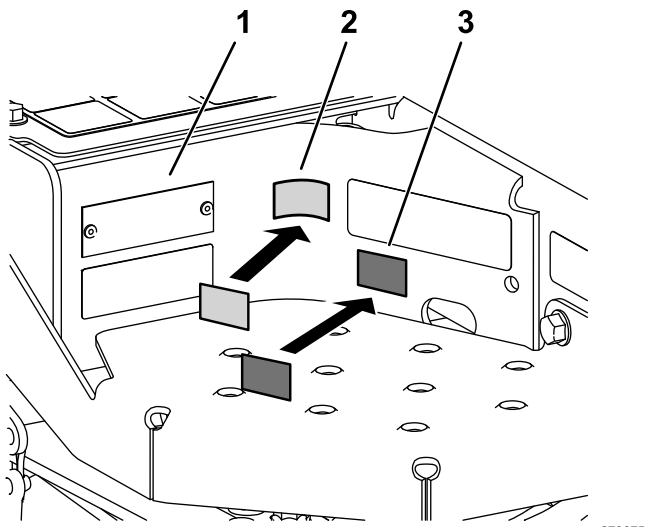


図 7

1. 銘板
2. CE マークステッカー
3. 製造年表示ステッカー

4

フードラッチを取り付ける CE 規制に適合させる場合のみ

この作業に必要なパーツ

1	フードラッチブラケット
2	リベット
1	ワッシャ
1	ねじ $\frac{1}{4}$ " x 2"
1	ロックナット $\frac{1}{4}$ "

手順

1. フードラッチブラケットからフードラッチを外す。
2. フードラッチブラケットをフードに固定しているリベット2本を外す 図 8。

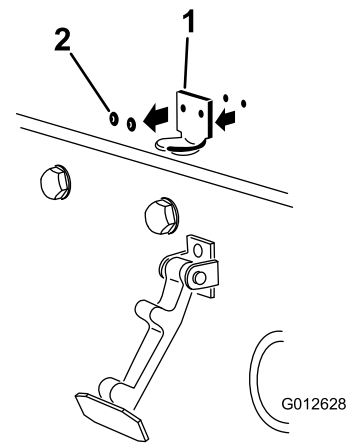


図 8

1. フードラッチブラケット
2. リベット

3. フードからフードラッチブラケットを外す。
4. CEロックブラケットとフードラッチブラケットの穴を整列させてフードにセットする 図 9。

注 ロックブラケットをフード側にフードに当てて取り付けます。ロックブラケットアームについているボルトとナットは外さないでください。

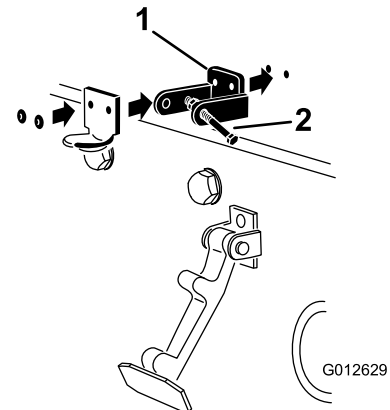


図 9

1. CE 用ロックブラケット
2. ボルトとナット

5. フードの内側にある穴に、ワッシャを整列させる。
6. ブラケットとワッシャをフードにリベットで固定する 図 9。
7. フードラッチブラケットにフックをかける 図 10。

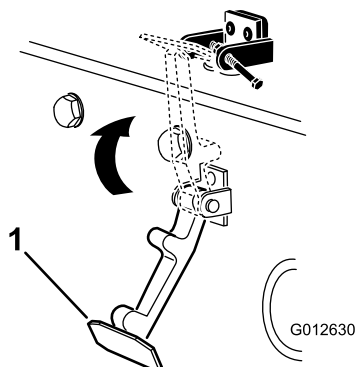


図 10

g012630

1. フードラッチ

8. フードラッチブラケットのもう一つのアームにボルトを取り付けてラッチをロックする図 11。ボルトをしっかりと締め付けるが、ナットは締め付けない。

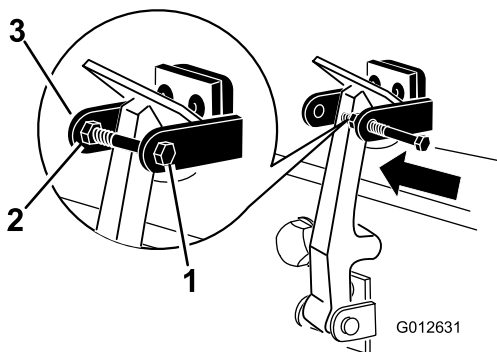


図 11

g012631

1. ボルト

3. フードラッチブラケットの
アーム

2. ナット

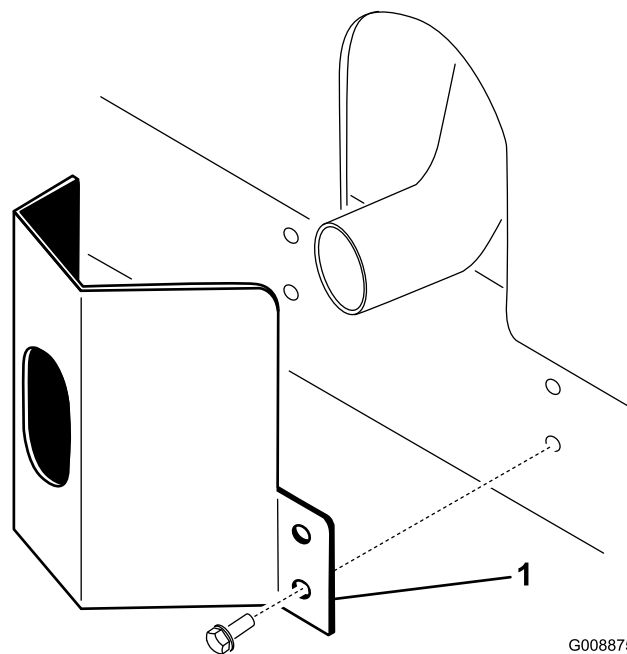


図 12

G008875
g008875

1. 排気管ガード

2. タップねじ本で固定する図 12。

6

昇降アームを調整する

必要なパーツはありません。

手順

1. エンジンを始動し、昇降アームを上昇させて、各昇降アームとフロアプレートブラケットとの距離が、図 13のように 5-8 mm になっていることを確認する。

5

排気管ガードを取り付ける

CE モデルのみ

この作業に必要なパーツ

1	排気管ガード
4	タップねじ

手順

1. フレームについている取り付け穴に合わせてマフラー部にガードを取り付ける図 12。

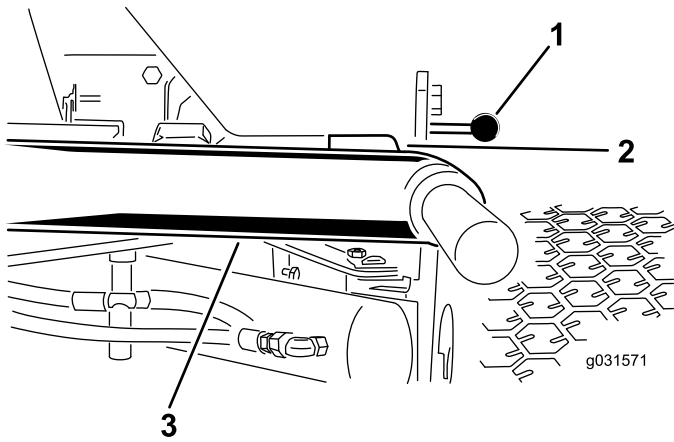


図 13

図はカッティングユニットを外した状態です。

1. フロアプレートブラケット
2. すきま
3. 昇降アーム

このすき間が基準通りでない場合には、以下の手順で調整する

A. ストップボルトを戻す 図 14。

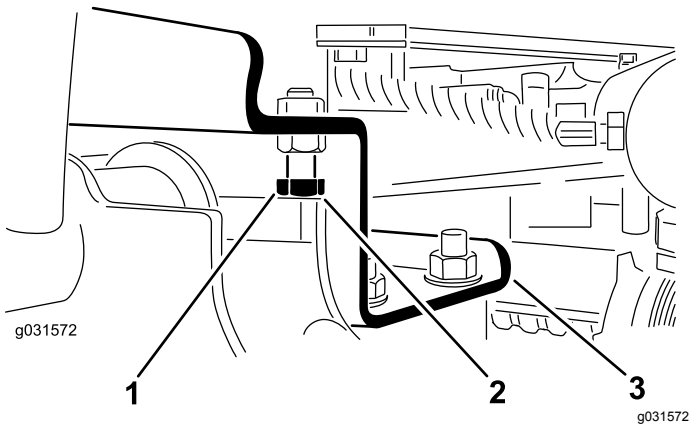


図 14

1. ストップボルト
2. すきま
3. 昇降アーム

B. シリンダについているジャムナットを戻す 図 15。

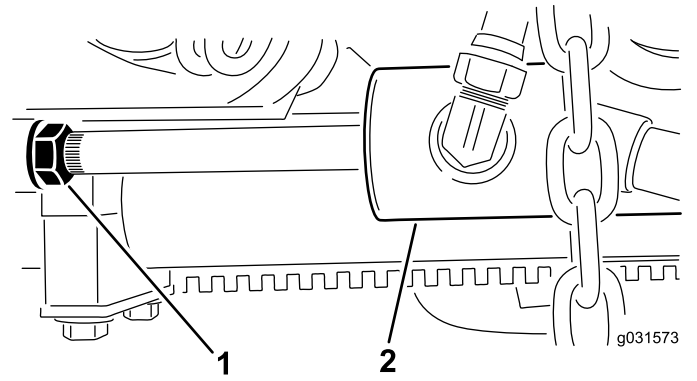


図 15

1. ジャム・ナット
2. 前シリンダ

- C. ロッドの端部からピンを外し、クレビスを回転させる。
- D. 調整が終わったらピンを取り付けて隙間の大きさを確認し、
注 必要に応じて再調整する。

E. クレビスのジャムナットを締める。

2. 各昇降アームとストップボルトとの隙間が、図 14 のように 0.13-1.02 mm の間にあるかどうか点検する。

注 この範囲になければストップボルトで隙間を調整する。

3. エンジンを始動し、昇降アームを上昇させて、後カッティングユニット上部にあるウェアのウェアストラップとバンパーストラップとの間のすき間が、0.51-2.54 mm になっていることを確認する 図 16。

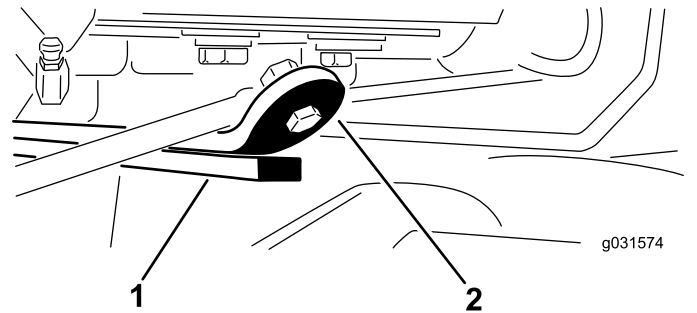


図 16

1. ウェアバー
2. バンパーストラップ

このすき間が基準通りでない場合には、以下の手順で後シリンダを調整する

注 移動走行中に後昇降アームが「ガタつく」ようであれば隙間を小さくしてください。

- A. カッティングユニットを降下させ、シリンダについているジャムナットを戻す 図 17。

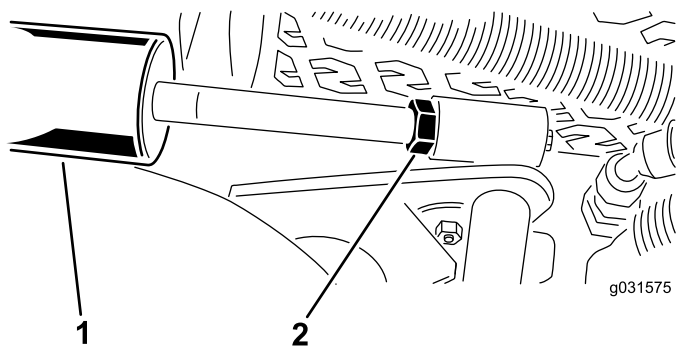


図 17

1. 後シリンダ 2. 調整ナット

- B. ジャムナットを戻すには、シリンダロッドのナットに近い方の部分をウェスとプライヤで握ってロッドを回す。
- C. 調整ができたならカッティングユニットを上昇させて隙間を点検し、
- 注** 必要に応じて再調整する。
- D. クレビスのジャムナットを締める。

重要 前ストップや後ウェアバーに隙間がないと昇降アームが破損する場合があります。

7

キャリアフレームを調整する

必要なパーツはありません。

前方のカッティングユニットの調整

前カッティングユニットと後カッティングユニットではアームへの取り付け位置が異なります。前カッティングユニットには2ヶ所の取り付け位置があり、刈り高とカッティングユニットに必要な回転角度によって取り付け位置を選びます。

1. 刈り高を 20-76 mm にセットする場合には、前キャリアフレームを下側の穴に取り付けます 図 18。

注 この位置に取り付けておくと、急な上りマウンド状の地形に対してカッティングユニットがより高く移動することができます。ただし、小さなマウンドの頂上部を乗り越えるときの、チェンバとキャリアとの間の隙間は小さくなります。

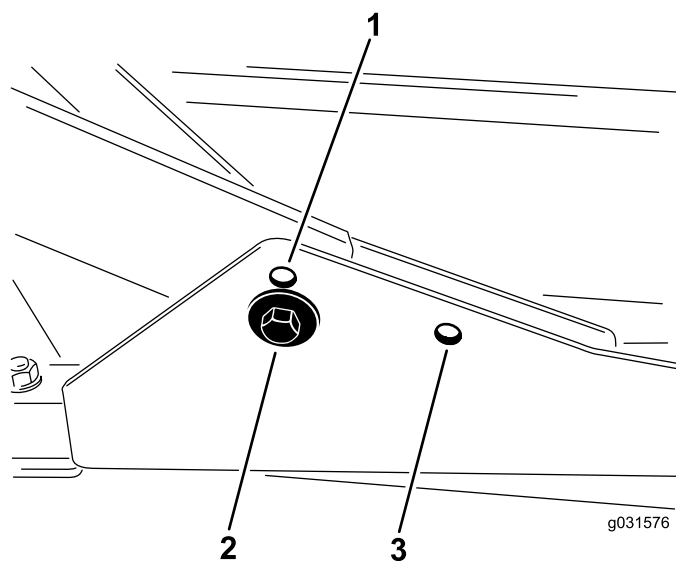


図 18

1. 上前カッティングユニット取り付け穴 3. 後カッティングユニット取り付け穴
2. 下前カッティングユニット取り付け穴

2. 刈り高を 63-100 mm にセットする場合には、前キャリアフレームを上側の穴に取り付けます 図 18。

注 これにより、チェンバとキャリアとの間の隙間は大きくなりますが、上方への移動距離は小さくなります。

後ろのカッティングユニットの調整

前カッティングユニットと後カッティングユニットではアームへの取り付け位置が異なります。後カッティングユニットの取り付け位置は一箇所のみで、フレーム下のサイドワインダ Sidewinder® ユニットに整列させて取り付けます。

後カッティングユニットは、刈り高に関係なく後側の取り付け穴を使って取り付けます 図 18。

8

刈り高の調整

必要なパーツはありません。

手順

重要 このロータリ式カッティングユニットは、リール式のカッティングユニットよりも、実際の刈り高が 6 mm 程度低くなるのが普通です。したがって、リールモアと同じ刈り高で刈り込みたい場合には、リール式のユニットよりも刈り高を 6 mm 程度高く設定することが必要になる場合があります。

重要 後カッティングデッキに作業を行う場合には、デッキを外して行う方がずっと簡単です。サイドワインダ Sidewinder®を装備している場合には、カッティングデッキを右側にスライドさせ、後カッティングデッキを外し、機体の右側に引き出すのが最も簡単です。

1. 平らな固い床の上にカッティングユニットを降ろし、エンジンを停止、キーを抜き取る。
2. 図 19のように、各刈り高ブラケットを刈り高プレート前と右と左に固定しているボルトをゆるめる。

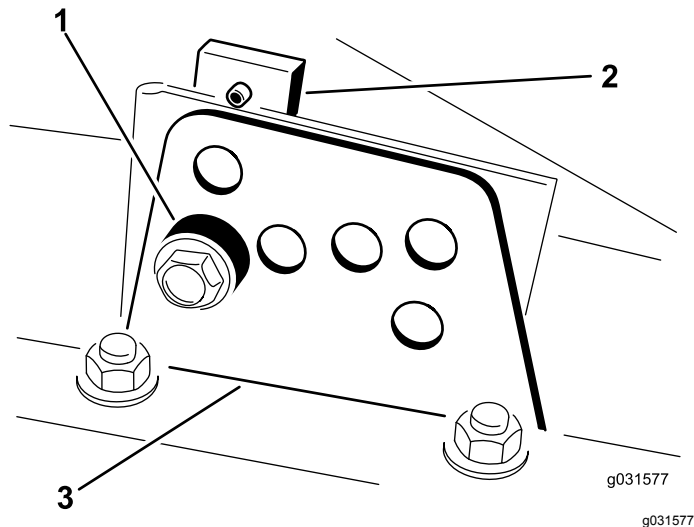


図 19

1. スペース
2. 刈り高プレート
3. 刈り高ブラケット

3. まず前から調整を始めるので、ボルトを外す。
4. チェンバを支えておきながらスペースを取り外す 図 19。
5. 希望の刈り高にチェンバを合わせ、その刈り高の穴とスロットにスペースを通す 図 20。

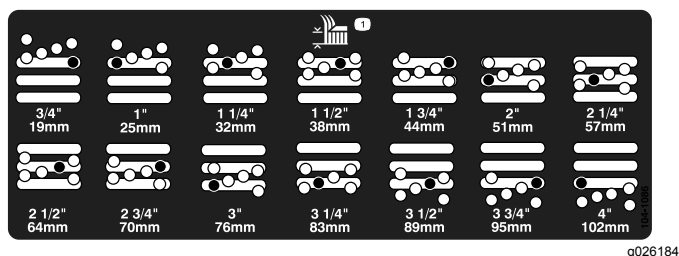


図 20

6. プレートとスペースを整列させる。
7. ボルトを仮止め指締めする。
8. 各サイドについて、ステップ 4-7の調整を行う。
9. ボルトを3本とも41Nm4.2kg.m = 30ft-lbにトルク締めする。

注 前のボルトを先に締めること。

注 刈り高を大きく変更する場合38 mm 以上、例えば、31 mm から70 mm に変更する場合には、

一度に変更せずに二段階に分けて変更しないとうまく変更できないことがあります。

9

ローラスクレーパを調整する オプション

必要なパーツはありません。

手順

後ローラスクレーパオプションは、スクレーパとローラとの間に 0.5-1 mm の平行な隙間があるときに最も効率よく機能します。

1. グリスフィッティングと取り付けねじをゆるめる 図 21。

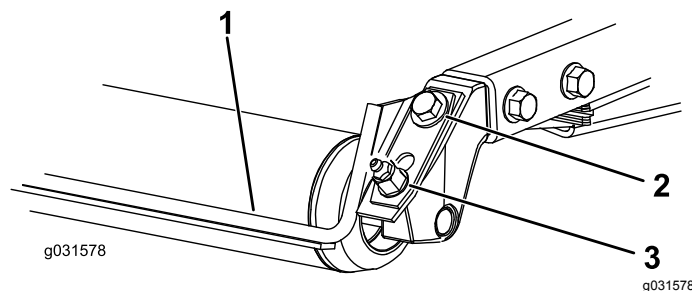


図 21

1. ローラスクレーパ
2. 取り付けねじ
3. グリスフィッティング

2. スクレーパを上下に移動させてロッドとローラとの隙間が 0.5-1 mm になるように調整する。
3. グリスフィッティングとねじを取り付けて、交互に 41N・m4.2kg.m = 30ft-lb にトルク締める。

10

マルチングバッフルを取り付ける

オプション

必要なパーツはありません。

手順

マルチングバッフルの選択については、代理店にご相談ください。

1. チェンバの後壁および左側面の壁についている取り付け穴を十分に清掃して異物を取り除く。
2. 後部の取り付け穴にマルチングバッフルを取り付け、フランジヘッドボルト 5 本で固定する [図 22](#)。

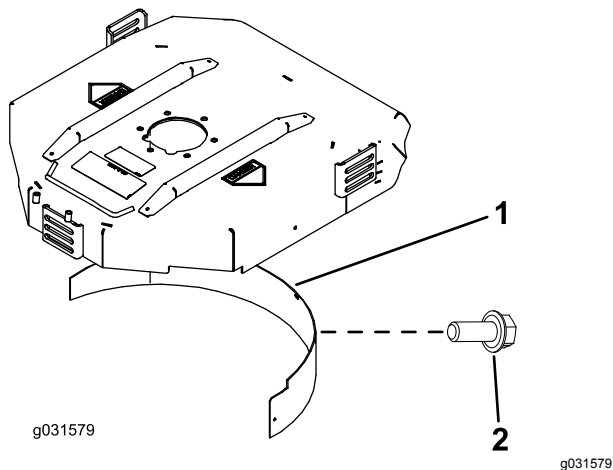


図 22

1. マルチングバッフル
2. フランジヘッドボルト

3. どのマルチングバッフルもブレードに触れていないこと、また後チェンバ壁面の内側にはみ出していないことを確認する。

⚠ 危険

ハイリフトブレードとマルチングバッフルを組み合わせると、ブレードが破損する恐れがあり万一場合には死亡事故となる。

ハイリフトブレードでの刈り込みにはバッフルを使用してはならない。

製品の概要

各部の名称と操作

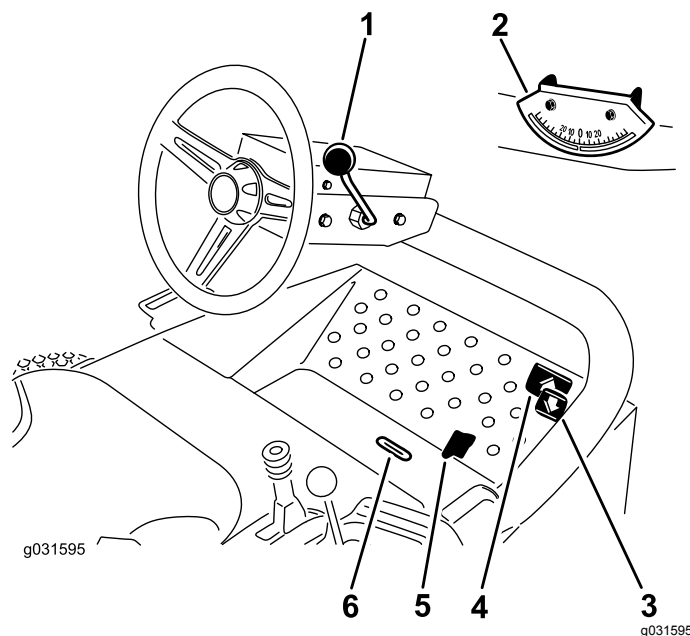


図 23

- | | |
|-----------------|---------------------|
| 1. チルトステアリングレバー | 4. 前進走行ペダル |
| 2. 傾斜計 | 5. 刈り込み・移動走行切り換えレバー |
| 3. 後退走行ペダル | 6. インジケータ窓 |

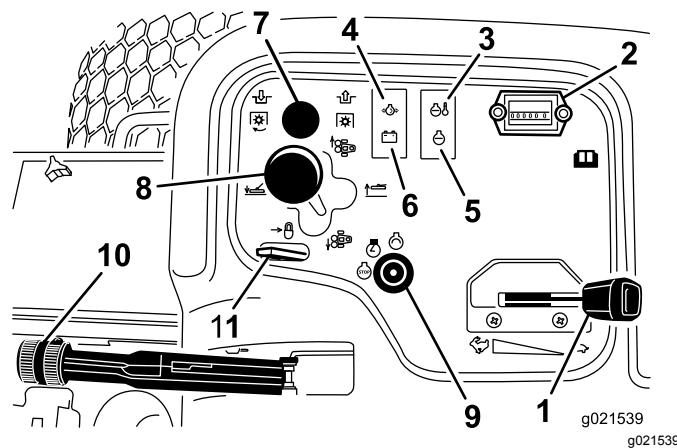


図 24

GM 3500-D / 3500-G

- | | |
|--------------------|----------------------|
| 1. スロットル | 7. PTO スイッチ |
| 2. アワーメータ | 8. カuttingユニットシフトレバー |
| 3. グロープラグインジケータランプ | 9. 始動キー |
| 4. オイル圧警告灯 | 10. 駐車スイッチ |
| 5. チェックエンジンライト | 11. 昇降機能ロックレバー |
| 6. オルタネータランプ | |

走行ペダル

前進走行を行なうには、前進ペダルを踏み込みます。後退ペダルを踏み込むと後退しますが、前進走行中はブレーキペダルとしても使用できます 図 23。

注 ペダルをニュートラル位置にすると車両は停止します。ペダルから足をはなすだけでもニュートラル位置となります。

チルトステアリングレバー

このレバーを手前に引いてハンドルを適当な位置に調整します。調整ができればレバーを前に倒して固定します 図 23。

駐車ブレーキ

エンジンを停止させる時には、車体が不意に動き出さないように必ず駐車ブレーキを掛けてください。レバーを手前に引くと駐車ブレーキがかかります 図 24。

注 駐車ブレーキが掛かっているのに走行ペダルが踏むとエンジンが停止します

キースイッチ

始動スイッチは、エンジンの始動、停止、予熱を行うスイッチです。前部で3つの位置がありますOFF、ON/PREHEAT、STARTです。キーをON/PREHEAT位置に回して、そのままグロープラグランプが消えるのを待ち7秒間程度、その後キーをSTART位置に回します。エンジンが始動したら、キーから手を離してください 図 24。

キーをOFF位置に回せばエンジンは停止します

注 事故防止のため、キーは抜き取っておく。

座席調整レバー

運転席横の調整レバーを外側に引いて運転席を希望の位置にスライドさせ、その位置でレバーから手を離すと運転席が固定されます 図 25。

燃料計

燃料計は、燃料タンクに残っている燃料の量を表示します 図 25。

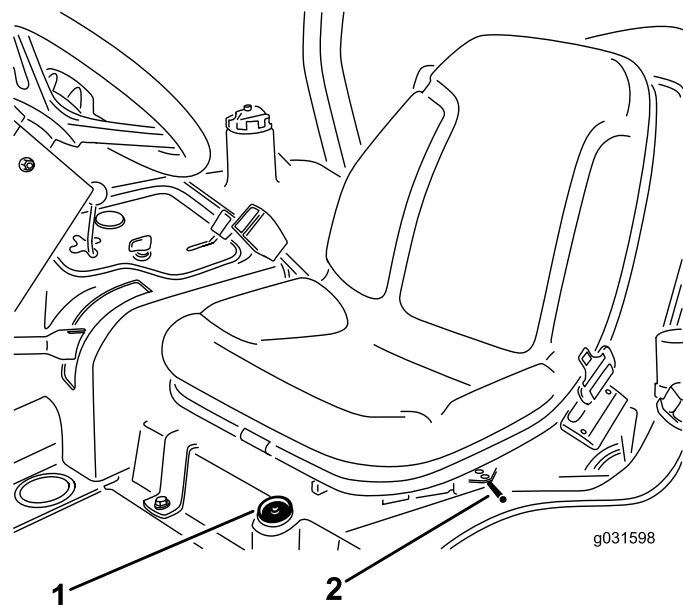


図 25

1. 燃料計
2. 座席調整レバー

アワーメータ

アワーメータは始動スイッチをON位置にすると作動を開始し、機械の稼働時間を積算します。表示時間を目安にして定期整備の計画を立ててください。

エンジン冷却液の温度警告灯

エンジンの冷却水の温度が異常に高くなると警告灯が点灯します。温度がさらに 10° 上昇するとエンジンが停止します 図 24。

グロープラグインジケータランプ

グロープラグインジケータランプは、グロープラグが作動中に点灯します 図 24。

オイル圧警告灯

エンジンオイルの圧力が危険域まで下がると点灯します 図 24。万一点灯した場合は、エンジンを停止し油圧低下の原因を調べてください。必ず、必要な修理を終えてからマシンを使用するようにしてください。

昇降機能ロックレバー

カッティングユニットの整備を行うときや移動走行を行うときなどは、昇降スイッチ 図 24 を上昇位置にロックしておいてください。

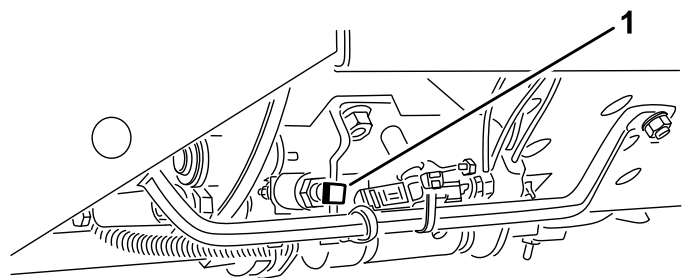
刈り込み・移動走行切り換えレバー

かかとで操作するレバーです。左位置で移動走行モード、右位置で刈り込みモードとなります 図 24。

注 カuttingユニットは刈り込みモード以外では動作しません。

注 点灯した場合は充電システムの異常ですから点検修理が必要です。

重要 刈り込み速度は、出荷時に 9.7 km/h に調整されています。スピード・ストップねじで、刈り込み速度の増減ができます [図 26](#)。



g031596

図 26

1. スピード・ストップねじ

インジケータ窓

カuttingユニットが中央位置にあるかどうかを確認するための窓です。 [図 23](#)

スロットル

スロットルを前に倒すとエンジン回転速度が速くなり、後ろに引くと遅くなります [図 24](#)。

PTO スイッチ

PTOスイッチ押し込んだ状態作動と引き出した状態停止の2つの位置があります。PTO スイッチを引き出すと、カuttingユニットが作動を開始します。PTO スイッチを押し込むとカuttingユニットのブレードが回転を停止します [図 24](#)。

カuttingユニットシフトレバー

このレバーを前に倒すとカuttingユニットが下降します。レバーを手前の RAISE 位置に引けばカuttingユニットは上昇します [図 24](#)。

注 エンジンが作動していないとカuttingユニットは下降しません。

レバーを左右に動かすとカuttingユニットがその方向にスライドします。

注 この操作はカuttingユニットを上昇させた状態、または芝刈り走行中に行ってください。

注 カuttingユニットを下降させる時、レバーを前位置に保持しておく必要はありません。

オルタネータランプ

オルタネータランプは、エンジンが作動中は消えているのが正常です [図 24](#)。

仕様

注 仕様および設計は予告なく変更される場合があります。

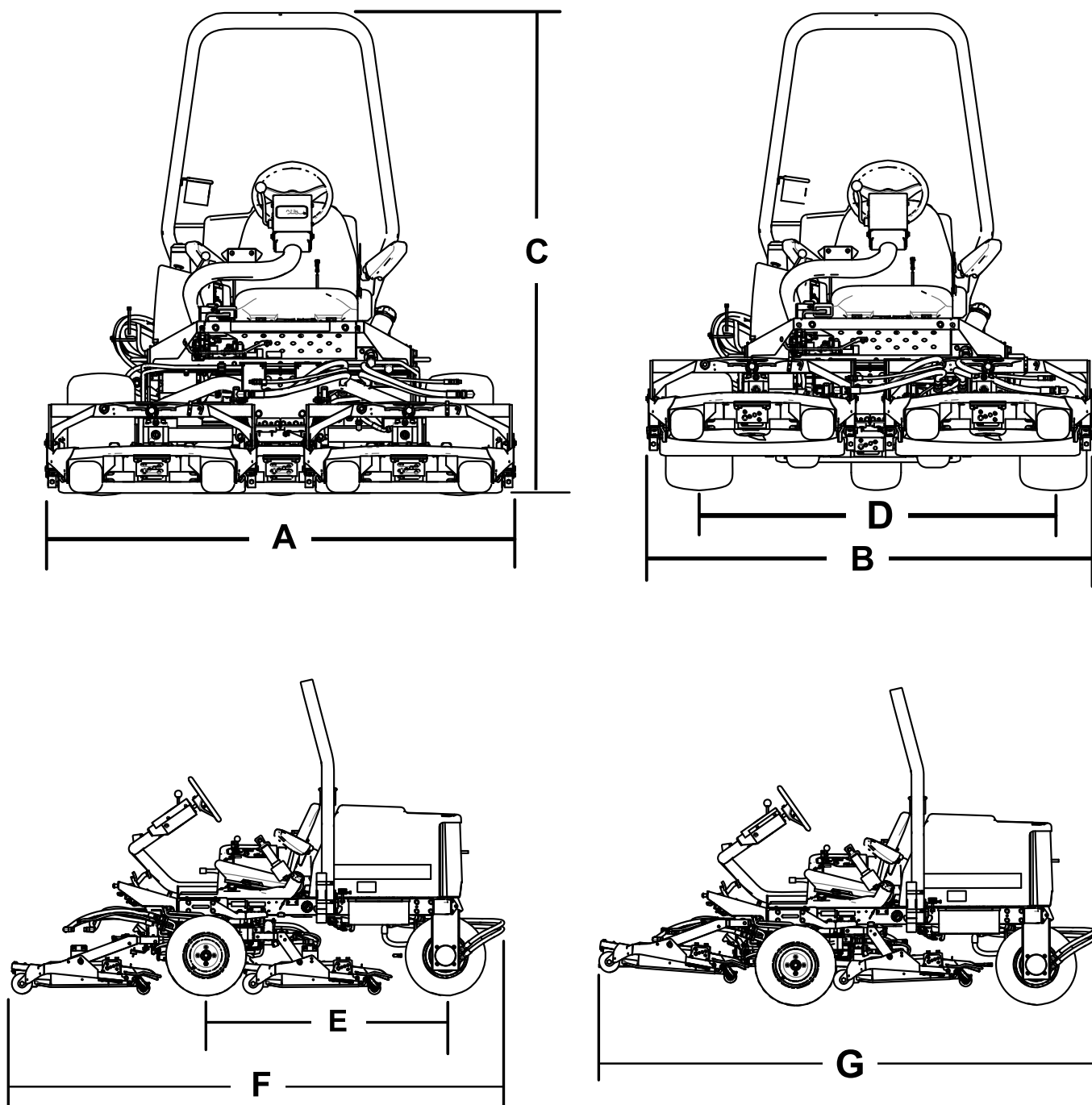


図 27

g192077

内容	図 27 記号	寸法または重量
全幅刈り込み位置	A	192 cm
全幅移動走行位置	B	184 cm
高さ	C	197 cm
ホイールベース幅	D	146 cm
ホイールベース長さ	E	166 cm
全長刈り込み位置	F	295 cm
全長移動走行位置	G	295 cm
地上高		15 cm
ウェイト		963kg

注 仕様および設計は予告なく変更される場合があります。

アタッチメントとアクセサリ

トロが認定した各種のアタッチメントやアクセサリがそろっており、マシンの機能をさらに広げることができます。詳細は弊社の正規サービスディーラ、または代理店へお問い合わせください。弊社のウェブサイト www.Toro.com でもすべての認定アタッチメントとアクセサリをご覧になることができます。

いつも最高の性能と安全性を維持するために、必ずToroの純正部品をご使用ください。他社の部品やアクセサリを御使用になると危険な場合があります、製品保証を受けられなくなる場合がありますのでおやめください。

運転操作

運転の前に

注 前後左右は運転位置からみた方向です。

運転前の安全確認

安全に関する一般的な注意

- 子供やトレーニングを受けていない大人には、絶対に運転や整備をさせないでください地域によっては機械のオペレータに年齢制限を設けていることがありますのでご注意ください。オーナーは、オペレータ全員にトレーニングを受講させる責任があります。
- 安全な運転操作、各部の操作方法や安全標識などに十分慣れておきましょう
- 運転席を離れる場合はエンジンを止め、キーが付いている機種ではキーを抜き取り、機械の動きが完全に停止したことを確認してください。調整、整備、格納は機体が十分冷えてから行ってください。
- エンジンの緊急停止方法に慣れておきましょう。
- オペレータコントロールやインタロックスイッチなどの安全装置が正しく機能しているか、また安全ガードなどが外れたり壊れたりしていないか点検してください。これらが正しく機能しない時には機械を使用しないでください。
- 使用前に必ず、ブレード、ブレードボルト、刈り込みアセンブリの点検を行ってください。バランスを狂わせないようにするため、ブレードを交換するときにはボルトもセットで交換してください。
- これから機械で作業する場所をよく確認し、機械に巻き込まれそうなものはすべて取り除きましょう。

燃料についての安全事項

- 燃料の取り扱いに際しては安全に特にご注意ください。燃料は引火性が高く、気化すると爆発する可能性があります。
- 燃料取り扱い前に、引火の原因になり得るタバコ、パイプなど、すべての火気を始末してください。
- 燃料の保管は必ず認可された容器で行ってください。
- エンジン回転中などエンジンが高温の時には、燃料タンクのふたを開けたり給油したりしないでください。
- 締め切った場所では燃料の補給や抜き取りをしないでください。
- ガス湯沸かし器のパイロット火やストーブなど裸火や火花を発生するものがある近くでは、機械や燃料容器を保管格納しないでください。
- 燃料がこぼれたら、エンジンを始動せずにマシンを別の場所に動かし、気化した燃料ガスが十分に拡散するまで引火の原因となるものを近づけないでください。

燃料を補給する

使用推奨燃料

硫黄分の少ない微量500ppm未満、または極微量15ppm未満の新しい軽油またはバイオディーゼル燃料以外は使用しないでください。セタン値が40以上のものをお使いください。燃料の劣化を避けるため、180日以内に使いきれの程度の量を購入するようにしてください。

重要規格を満たしていない軽油を使用すると、排気系統にトラブルが発生します。

燃料タンク容量42 リットル

気温が-7°C以上では夏用燃料2号軽油を使用しますが、気温が-7°C以下の季節には冬用燃料1号軽油または1号と2号の混合を使用してください。低温下で冬用ディーゼル燃料を使うと、発火点や流動点が下がってエンジンが始動しやすくなるばかりでなく、燃料の成分分離ワックス状物質の沈殿によるフィルタの目詰まりを防止できるなどの利点があります。

気温が-7°C以上の季節には夏用燃料を使用する方が、燃料ポンプの寿命を延ばします。

重要ディーゼル燃料の代わりに灯油やガソリンを使わないでください。この注意を守らないとエンジンが損傷します。

バイオディーゼルの使用について

この機械はバイオディーゼル燃料を混合したB20燃料バイオディーゼル燃料が20、通常軽油が80を使用することができます。

イオウ含有率 超低イオウ<15ppm

バイオディーゼル燃料の仕様 ASTM D6751 または EN14214


ブレンド燃料の仕様 ASTM D975、EN590 または JIS K2204

重要ただし、混合されている軽油のイオウ含有量は極低レベルである必要があります。

以下の注意を守ってお使いください。

- 着色したターフを汚す可能性があります。
- 寒い地方ではB5バイオディーゼル燃料が5またはそれ以下の製品を使用すること。
- 時間経過による劣化がありうるので、シール部分、ホース、ガスケットなど燃料に直接接する部分をまめに点検してください。
- バイオディーゼル混合燃料に切り替えてからしばらくの間は燃料フィルタが目詰まりを起こす可能性があります。
- バイオディーゼルの詳細については、代理店におたずねください。

燃料を補給する

1. 燃料タンクのキャップ  28の周囲をきれいに拭く。
2. 燃料タンクのキャップを取る。
3. タンクの首の根元まで燃料を入れる。**入れすぎないこと。**給油が終わったらキャップを締める。
4. 火災防止のため、こぼれた燃料は必ずふき取る。

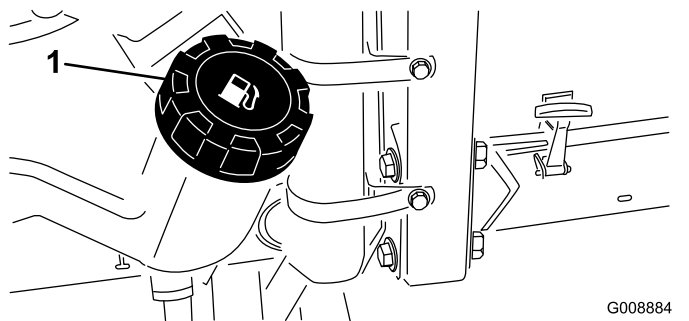


図 28

1. 燃料タンクのキャップ

注 可能であれば、作業後に毎回燃料を補給しておくようにしてください。これにより燃料タンク内の結露を少なくすることができます。

エンジンオイルの量を点検する

エンジンを始動させる前に、エンジンオイルの量を点検してください手順は [エンジンオイルの量を点検する \(ページ 25\)](#) を参照してください。

冷却システムを点検する

エンジンを始動させる前に、冷却システムを点検してください手順は [冷却システムを点検する \(ページ 25\)](#) を参照してください。

油圧システムを点検する

エンジンを始動させる前に、油圧システムを点検してください手順は [油圧オイルの量を点検する \(ページ 49\)](#) を参照してください。

ブレードの選択

標準コンビネーションセイル

草の状態に関係なく、非常に効率よく草を立たせ、刈りかすをきれいに分散させます。立ち上げをより強くあるいは弱く、また排出速度をより強くあるいは弱くしたい場合には、別種類のブレードの使用を考慮してください。

特徴 ほとんどの条件で効率よく草を立たせ、刈りかすをきれいに分散させる。

アングルセイルCE 規格外

低めの刈高19-64 mmで最もよく性能を発揮する。

特徴

- 刈り高を低くしても、刈りかすが均一に散る。
- 刈りかす左側へ片寄る傾向が抑えられるので、バンカーやフェアウェイの周りがきれいに見える。
- 密集した芝で刈り高が低い方が小さなパワーで刈れる。

ハイリフト平行セイルCE 規格外

高めの刈高70-102 mmで最もよく性能を発揮する。

特徴

- 上昇気流も排出速度も大きい。
- 密度の低い芝生や柔らかい芝生で刈り高を高くしたときに、芝草をしっかりと立たせる
- 濡れてくっつきやすくなった刈りかすを効率良く排出し、カッティングユニットの内側が詰まりにくい。
- 大きなパワーを必要とする
- 刈りかすが左側へ片寄る傾向が強いので、刈り高が低いと刈りかすが畝状にたまりやすい

▲ 警告

ハイリフトブレードとマルチングバッフルを組み合わせると、ブレードが破損する恐れがあり万一場合には死亡事故となる。

ハイリフトブレードでの刈り込みにマルチングバッフルを使用してはならない。

アトミックブレード

落ち葉のマルチングに最高の性能を発揮するように設計されているブレード。

特徴 落ち葉のマルチングに最適

アクセサリの選択

オプションの機器構成

	アングルセイルブレード	ハイリフトパラレルセイルブレード マルチングバッフルと同時に使用しないこと CE 規格外	マルチングバッフル	ローラスクレーパ
芝生の刈り込み刈高 19-44 mm	ほとんどの場合に推奨	密度の低いまたはまばらな草地で使用可能	寒地型の芝草を少なくとも週3回刈る。草丈の1/3以上を切り込まない場合に刈りかすの分散をきれいにする。 ハイリフト平行セイルブレードには使用しないこと	ローラに刈りかすや大きな葉などがこびりつく場合に使用する。場合により、刈りかすのダマが増える場合がある。
芝生の刈り込み刈高 50-64 mm	密度の高いまたはよく繁茂した草地に推奨	密度の低いまたはまばらな草地に推奨		
芝生の刈り込み刈高 70-100 mm	よく茂った草地で使用可能	ほとんどの場合に推奨		
落ち葉のマルチング	マルチングバッフルの使用を推奨	使用禁止	コンビネーションセイルまたはアングルセイルとのみ使用可能	
長所	低い刈高で刈りかすを均等に分散。バンカーやフェアウェイまわりでの仕上がりがきれい。パワー消費が少ない	草をしっかりと立たせ、排出力も強い。密度の低いまばらなターフを高い刈高で刈り込むことができる。ぬれてベタつく刈りかすも効率よく排出する。	用途により、刈りかすの分散をきれいにし刈り上がりを美しく見せることができる。落ち葉のマルチングに非常に効果がある。	ローラへの刈りかすのこびりつきを減らす。
短所	刈高が高いと十分に草を立たせられない草がぬれているとデッキ裏側にこびりついて刈り上がりが悪くなりパワー消費も増える。	用途によってはパワー消費が大きくなる。旺盛に成長した草を低く刈ると刈りかすがうね状にあつまるときの傾向が出る。マルチングバッフルと一緒に使用しないこと。	一度に大量の草を処理しようとするとうデッキ内部に「たまり」を作る。	

安全インタロックシステムの動作を確認する

整備間隔: 使用するごとまたは毎日

▲ 注意

インタロックスイッチは安全装置でありこれを取り外すと予期せぬ人身事故が起こり得る。

- インタロックスイッチをいたずらしない。
- 作業前に動作を点検し、不具合があれば作業前に交換修理する。

1. ゆっくりとした速度で、障害物のない広い場所に移動する。
2. カuttingユニットを下降させ、エンジンを停止させて、駐車ブレーキを掛ける。
3. CuttingユニットのスイッチをON位置または走行ペダルが踏まれた状態では、着席してもエンジンを始動することは出来ない。

注 動くのはインタロックの故障であるから直ちに修理する。

4. 着席した状態で、走行ペダルをニュートラル位置にし、駐車ブレーキをOFFにし、CuttingユニットのスイッチをOFF位置にセットする。

注 エンジンを始動する。運転席から立ち上がり、走行ペダルをゆっくりと踏み込んでみる1-3秒でエンジンが停止すれば正常。停止しない場合はインタロックスイッチが故障しているので、運転前に修理する。

注 駐車ブレーキにもインタロックスイッチが搭載されています。駐車ブレーキが掛かっているのに走行ペダルが踏むとエンジンが停止します

運転中に

運転中の安全確認

安全に関する一般的な注意

- オーナーやオペレータは自分自身や他の安全に責任があり、オペレータやユーザーの注意によって物損事故や人身事故を防止することができます。
- 作業にふさわしい服装をし、安全めがね、長ズボン、頑丈で滑りにくい安全な靴、および聴覚保護具を着用してください。長い髪は束ねてください。

ゆるい装飾品やだぶついた服は身に着けないでください。

- 疲れている時、病気の時、アルコールや薬物を摂取した時は運転しないでください。
- この機械を運転する時は常に十分な注意を払ってください。運転中は運転操作に集中してください注意散漫は事故の大きな原因となります。
- エンジンを掛ける前に、全部の駆動装置がニュートラルであること、駐車ブレーキが掛かっていることを確認し、運転席に着席してください。
- 人を乗せないでください。また、作業中は周囲から人、特に子供を十分に遠ざけてください。
- 運転は、穴や障害物を確認できる十分な照明のもとで行ってください。
- ぬれた芝の刈り込みは避けてください。接地力が落ちてスリップする危険が高くなります。
- 回転部に手足を近づけないよう注意してください。排出口の近くに手足などを近づけないでください。
- バックするときには、足元と後方の安全に十分な注意を払ってください。
- 見通しの悪い曲がり角や、茂み、立ち木などの障害物の近くでは安全に十分注意してください。
- 刈り込み中以外は必ずブレードの回転を止めておいてください。
- 異物をはね飛ばしたときや機体に異常な振動を感じたときにはまずマシンを停止し、キーを抜き取り、各部の動きが完全に止まってからよく点検してください。異常を発見したら、作業を再開する前にすべて修理してください。
- 旋回するときや道路や歩道を横切るときなどは、減速し周囲に十分な注意を払ってください。常に道を譲る心掛けを。
- 刈高を変更する時は、必ずカッティングユニットを停止させ、エンジンを止め、キーを抜き取り、可動部が完全に停止するまで待ってください運転席で刈高を変更できる場合はこの限りではありません。
- エンジンは換気の十分確保された場所で運転してください。排気ガスには致死性ガスである一酸化炭素が含まれています。
- マシンを作動させたままで絶対に機体から離れないでください。
- 運転席を離れる前に
 - 平らな場所に駐車する。
 - PTOの接続を解除し、アタッチメントを下降させる。
 - 駐車ブレーキを掛ける。
 - エンジンを止め、キーのある機種ではキーを抜き取る。
 - 全ての動きが停止するのを待つ。
- 機械の運転は十分な視界の確保ができる適切な天候条件のもとで行ってください。落雷の危険がある時には運転しないでください。

- この機械を牽引用車両として使用しないでください。
- アクセサリ、アタッチメント、交換部品は、必ずトロの純正品をお使いください。

横転保護バーROPSについての安全確認

- POPS 構成物は一切機体から外さないでください。
- 必ずシートベルトを着用し、緊急時にはシートベルトを迅速に外せるよう練習しておいてください。
- 頭上の障害物に注意し、これらに衝突しないように注意してください。
- ROPS自体に損傷がないか、また、取り付け金具がゆるんでいないか、定期的に十分に点検を行い、万一の際に確実に役立つようにしておいてください。
- ROPS が破損した場合は新しいものに交換してください。修理したり改造しての使用はしないでください。
- ROPSは立てた状態にセットし、必ずシートベルトと共にお使いください。
- ROPS横転保護バーはマシンと一体で使用する重要な安全装置です。運転するときには必ずROPS横転保護バーを運転位置に立て、シートベルトを着用してください。
- どうしても必要なわずかの時間以外には ROPS を降ろさないでください。。ROPS を下げた状態で乗車する時にはシートベルトをしないでください。
- ROPS を折りたたんでしまうと、転倒時に安全保護ができなくなることを十分認識してください。
- 作業場所を必ず事前に確認してください。法面、段差、水などがある現場では、必ず ROPS を立てて運転してください。

斜面での安全確保

- 斜面はスリップや転倒などを起こしやすく、これらは重大な人身事故につながります。斜面での安全運転はオペレータの責任です。どんな斜面であっても、通常以上に十分な注意が必要です。
- 斜面については、実地の測定を含めてオペレータ自身が調査を行い、安全に作業ができるかどうかを判断してください。この調査においては、常識を十分に働かせてください。
- 以下に掲載している斜面での運転上の注意点やその場合の天候条件および場所の条件などを良く読み、作業日当日の現場のコンディションが作業に適切かどうか判断してください。同じ斜面上であっても、地表面の条件が変われば運転条件が変わります。
- 斜面での発進・停止・旋回は避けてください。急に方向を変えたり急な加速やブレーキ操作をしないでください。旋回は速度を落としてゆっくりと行ってください。
- 走行、ステアリング、安定性などに疑問がある場合には運転しないでください。

- 隠れた穴、わだち、盛り上がり、石などの見えない障害は、取り除く、目印を付けるなどして警戒してください。深い芝生に隠れて障害物が見えないことがあります。不整地では機体が転倒する可能性があります。
- むれ芝、急斜面など滑りやすい場所で運転すると滑って制御できなくなる危険があります。駆動力を失うと、スリップを起こしたりブレーキや舵取りができなくなる恐れがあります。
- 段差、溝、盛り土、水などの近では安全に十二分の注意を払ってください。万一車輪が段差や溝に落ちたり、地面が崩れたりすると、機体が瞬時に転倒し、非常に危険です。必ず安全距離を確保してください。
- 斜面に入る前に、安全の判断をしてください。乗用の刈り込み機械で斜面を刈り込むことに危険が感じられる場合は歩行型の機械をお使いください。
- 斜面では可能なかぎりカッティングユニットを地表面まで下げておいてください。斜面上でカッティングユニットを上昇させると機体が不安定になる恐れがあります。
- 集草装置などのアタッチメントを取り付けての作業には十分な注意を払ってください。アタッチメントによってマシンの安定性が変わり、安全限界が変わる場合がありますからご注意ください。下り坂では必ずマシンをギアに入れておいてください。下り坂をニュートラルで走行しないでくださいギア駆動式のマシン。

させ、オイル漏れや各部のゆるみなどがなくさらには点検する。

エンジンの停止手順

1. スロットルコントロールをアイドル位置にする。
2. カッティングユニットのスイッチを解除位置にする。
3. キーを OFF 位置に回す。
4. 事故防止のため、キーは抜き取っておく。

スタンダードコントロールモジュールSCM

スタンダードコントロールモジュールSCMは樹脂によって完全封止された汎用制御モジュールです。電子回路により機械の状態の制御と監視を行い、機械を安全に動作させるために必要な電子制御を実現しています。

モジュールは、入力信号として、ニュートラル状態、駐車ブレーキ、PTO、エンジン始動、バックラップ、オーバーヒートなどの情報を取り込みます。そして、これらの入力情報に対する応答として、PTOスイッチ、スタータスイッチ、ETRエンジン駆動ソレノイドを制御します。

モジュール表面は入力表示部と出力表示部に分かれています。入力側の情報も出力側の情報も回路基盤に搭載された緑色のLEDで表示されます。

エンジン始動回路のLEDはDC 12Vの通電で点灯します。その他の入力表示回路は回路が閉じてアースされた時に通電状態となります。どの入力表示LEDも、その回路に通電があったときに点灯します。これらの入力表示LEDは故障探究のときに利用することが出来ます。

出力回路はそれぞれ所定の入力が入った時に通電状態となります。出力回路はPTO、ETR、STARTの3種類です。各LEDによりそれぞれの回路のリレー状態すなわちその回路の通電状態がわかります。

出力回路が健全でも、出力装置そのものが健全であることは保証できません。ですから電気系統の故障探究を行う時には、出力LEDのチェック以外に各機器の通常のテストやワイヤハーネスの検査が必要になります。各機器単体のインピーダンス測定、ワイヤハーネスをつないだ状態SCMのところで切り離れた状態でのインピーダンス測定、一時的な通電試験などを行ってみる必要があるでしょう。

SCMは外部のコンピュータや診断機器に接続することはできません。また、内部のプログラムを改変することもできませんし、発生した故障内容を記憶しておくこともできません。

SCM上のLEDの説明は絵文字のみです。枠で囲まれた3つのLEDが出力です。図29に示すように、それ以外のLEDはすべて入力です。

エンジンの始動手順

1. 駐車ブレーキが掛かっていること、カッティングユニットの駆動スイッチが OFF 位置にあることを確認する。
2. 走行ペダルから足を外し、ペダルがニュートラル位置にあることを確認する。
3. スロットルをハーフスロットル位置にする。
4. キーを差し込み、ON/PREHEAT 位置に回して、そのままグロープラグランプが消えるのを待ち7秒間程度、その後にキーを START 位置に回す。

重要 スタータモータを15秒間以上連続で使用するとオーバーヒートする危険があります10秒間連続で使用したら60秒間の休止時間をとってください。

5. エンジンが始動したら、キーから手を離す。
注 キーは自動的にON/RUN位置に動きます。
6. エンジンを初めて始動した時、エンジンのオーバーホールを行った後などは、1-2 分間の時間を取って前進および後退走行の確認を行う。
注 また、昇降レバーやカッティングユニット駆動スイッチを操作して各部が正常に作動することを確認する。
7. ハンドルを左右それぞれいっぱいまで切って応答を確認する。以上の点検の後、エンジンを停止

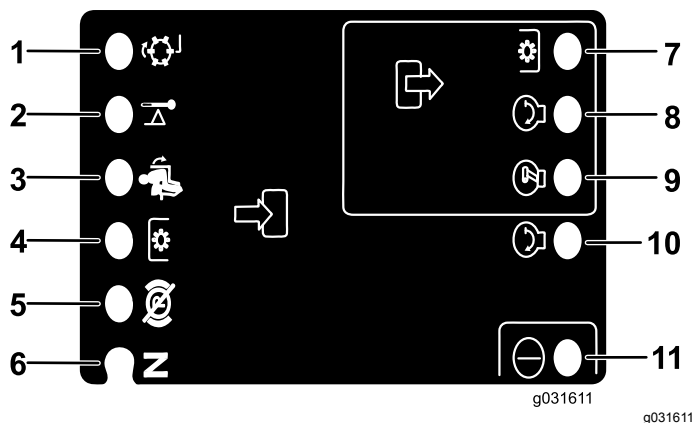


図 29

- | | |
|---------------|-------------|
| 1. バックラップ入力 | 7. PTO出力 |
| 2. オーバーヒート入力 | 8. START出力 |
| 3. 着席入力 | 9. ETR出力 |
| 4. PTOスイッチ入力 | 10. START入力 |
| 5. 駐車ブレーキ入力 | 11. 電源入力 |
| 6. ニュートラル位置入力 | |

- どの出力を調べたいのかを決めるPTO、始動、ETR。
 - 始動キーをONにして、赤い電源LEDが点灯するのを確認する。
 - 各入力スイッチを操作して、対応する入力LEDの点灯を確認する。
 - スイッチやレバーを操作して、調べたい出力に必要な入力条件を作り出す。
- 注** 入力条件は、次ページのロジックチャートで調べることができる。
- 出力LEDが点灯する場合には以下の修理項目を確認する

- 出力LEDが点灯しているのにその機器が作動しない場合には、出力ハーネス、そこから先の接続、機器そのものの故障が疑われる。

注 必要に応じて修理する。

- 出力LEDが点灯しない場合には、ヒューズ両方を点検する。
- 入力が正常なのに出力LEDが点灯しない場合には、SCMを交換して症状が解消するかを試験する。

SCM の故障探究は以下の手順で行う

チャートの各行横列は、その出力機能に必要な入力の状態を示します。チャートの左欄に、機能が示されています。各記号は以下のような意味を表します 通電、閉じてアースされている、開いてアースされている。

機能	入力								出力		
	パワーON	ニュートラル状態	STARTON	ブレーキON	PTO ON	着席	オーバーヒート	バックラップ	始動	ETR	PTO
始動	—	—	+	○	○	—	○	○	+	+	○
運転非着席	—	—	○	○	○	○	○	○	○	+	○
運転着席	—	○	○	—	○	—	○	○	○	+	○
刈り込み	—	○	○	—	—	—	○	○	○	+	+
バックラップ	—	—	○	○	—	○	○	—	○	+	+
オーバーヒート	—		○				—		○	○	○

- 回路は閉じていてアースされている—LEDはON。
- 回路は開いていてアースされているか通電なし—LEDはOFF。
- + 回路は通電しているクラッチコイル、ソレノイド、始動キー LED点灯
- 空欄は、その論理構成に関係がないことを示す。

故障探究手順は、まず、始動キーをONにするエンジンは始動しない。不具合の出ている機能を表の一番左の欄から探し出す。必要な入力をそれぞれ操作してLEDが点灯するのを確認する。

入力LEDに問題がなければ出力LEDを確認する。出力LEDが点灯しているのにその機器が作動しない場合には、機器に到達している電圧、機器までの導通、アース回路などを検査する。

ヒント

刈り込み現場の調査を行う

危険度を調べるには、断面 5 cm x 10 cm 程度、長さ 1 m 程度の角材を斜面におき、その上にマシンに付属し

ている傾斜計を載せてその斜面の角度を測ります。ただし、このような長い棒を使った場合、小さなくぼみなどの存在が無視されてしまいますので、その点については注意が必要となります。現場の調査を終了したら、[運転前の安全確認 \(ページ 24\)](#)を参照してください。

また、この機械ではステアリングチューブに傾斜計が取り付けられています。この傾斜計は、機体の左右の傾きを表示します。

運転操作

- エンジンを始動し、ハーフスロットルでウォームアップします。エンジンが温まったらフルスロットルにしてください。カッティングユニットを上昇させ、駐車ブレーキを解除し、移動走行モードにセットし、静かに前進ペダルを踏み込んで、安全な広い場所に移動してください。
- まず、前進、後退、停止を練習します。走行ペダルから足を離せばペダルは自動的にニュートラル位置に戻って停止しますし、後退ペダルを踏み込んで停止します。下り坂を走行中に停止する場合は、後退ペダルを利用するほうがよいでしょう。
- 障害物の周囲をカッティングユニットを下げた状態、上げた状態のどちらでも上手に旋回できるように練習してください。狭い場所を通り抜ける時、マシンやカッティングユニットをぶつけて損傷しないよう十分注意してください。
- サイドワインダーを使って左右へのスライドによるリーチの感覚をつかんでください。
- サイドワインダーの操作は、カッティングユニットが上昇位置にある時、または実際に芝刈り走行中以外は行わないでください。カッティングユニットを下げたまま、機体が停止している時にスライド動作を行うと、芝生を損傷します。
- ラフでは低速で走行してください。
- サイドワインダーを使うと、最大33 cmのオーバーハングを取ることが可能です。この機能により、サンドバンカーのエッジ近くや池の水際近くのトリミングなど障害物に近づいての刈り込みをするときに、タイヤを障害物からなるべく遠くに離しておくことが可能になります。
- また前方に障害物があってもカッティングユニットのスライド動作でかわすことができます。
- 現場から現場へ移動する時には、カッティングユニットを一番高い位置まで上昇させ、刈込・移動切り替えスライドスイッチを左移動にセットし、スロットルをFASTにセットします。

刈り込みパターンを変える

同じ方向からの刈り込みを続けていると芝草が寝てしまい、刈ったあとの見映えが悪くなります。刈り込みの方向はできるだけ毎回変えるようにしましょう。

カウンタバランスについて

カウンタバランスシステムにより、カッティングユニットの油圧昇降シリンダでバック圧を掛けています。これによりカッティングユニットの重量が駆動輪にかかるようになって、走行性能がアップします。カウンタバランスの圧力設定は製造工場で行われており、通常はこのまま

で大抵の刈り込み条件において、走行性能と刈り上がりが最も適切にバランスするようになっています。

カウンタバランスの設定を下げると、カッティングユニットを安定させ、走行性をやや落とします。設定を上げると、走行性がアップしますが、デッキが軽くなることが原因で刈り跡の見映えに問題が出てくる場合が考えられます。カウンタバランスの油圧調整設定についてより詳しくは、マシンのサービスマニュアルを参照してください。

刈り込み後の見映えの問題を解決するには

見映えのトラブルシューティングガイド *Aftercut Appearance Troubleshooting Guide* を参照してください www.Toro.com

適切な刈り込みテクニックを使う

- ブレードを回転させてからゆっくりと芝刈り場所に入ります。前のカッティングユニットが芝刈りの境界内に入ったところでカッティングユニットを降下させます。
- 真っ直ぐに刈りたいきれいなストライプを作りたいときなど場合は、樹木などを目印にして走行してください。
- 前方のカッティングユニットが芝刈りエリアの境界についたらカッティングユニットを上げます。「雨だれ型」のターンを行うと、早く旋回し、しかもラインを揃えやすくなります。
- サイドワインダー搭載機はバンカー周りや池の周囲の刈り込みを簡単に行うことができます。シフトレバーを右または左に倒せば同じ方向にカッティングユニットがスライドします。また、カッティングユニットをシフトさせることによりタイヤの通り道を変更することが可能です。
- 刈りかすは左側に排出されます。従って、サンドバンカーの周囲などを刈るときは、右回りに刈ると、刈りかすをバンカー内に落とさずにきれいに刈ることが出来ます。
- カッティングユニットにボルト固定するマルチングバッフルが発売されています。マルチングバッフルは、定期的に刈り込みを行っているターフで最も威力を発揮します。一回の刈り取り長さが25 mmを超えないようにするのがきれいに仕上げるコツです。刈り取り長さが大きくなりすぎると刈り上がりの見た目が汚くなり、刈り込みに必要なパワーも増えてしまいます。マルチングバッフルは、秋に落ち葉を粉碎処理する作業にも大変適しています。

条件に合った適切な刈り高を選択する

一度に切り取る長さは25 mm以内に抑えましょう。草丈の1/3以上は刈り取らないのが原則です。成長期の密生している芝生では刈り高設定をさらに一目盛り上げる必要があるかもしれません。

鋭利なブレードで刈り込む

刃先が鋭利であれば、芝草の切り口もきれいです。そのような切り口は茶色に変色し、芝草の成長に悪影響を与えるだけでなく、病害の発生なども助長します。ブレードが適切な状態であり、セールの形状が完全であることを確認してください。

刈り込みデッキの状態の点検

デッキのチェンバブレードのある空間を良いコンディションに維持してください。チェンバの変形は修正して、ブレードの先端とチェンバとの間に適切なすき間を確保してください。

刈り込み終了後の整備

刈り込み作業が終わったら、ノズルを付けないホースで機体を十分に水洗いしてください。シール部やベアリングへの浸水を防止するため。ラジエターおよびオイルクーラに刈りかすやごみが付着していたらきれいに取除いてください。洗車が終わったら、トラクションユニットおよびカッティングユニット各部およびブレードの磨耗・損傷などの点検を行ってください。

重要 洗浄が終わったら、サイドウィンダーを左右に数回動かしてください。これにより、ベアリングブロックとクロスチューブに溜まっている水を掃き取ることができます。

運転終了後に

安全に関する一般的な注意

- 運転席を離れる場合はエンジンを止め、キーが付いている機種ではキーを抜き取り、機械の動きが完全に停止したことを確認してください。調整、整備、格納は機体が十分冷えてから行ってください。
- 火災防止のため、カッティングユニット、マフラー、エンジンの周囲に、草や木の葉、ホコリなどが溜まらないようご注意ください。オイルや燃料がこぼれた場合はふき取ってください。
- カッティングユニットを上昇位置にして機械から離れる場合、ロック装置がある場合には、必ずユニットをロックしてください。
- 閉めきった場所に本機を保管する場合は、エンジンが十分冷えていることを確認してください。
- 格納保管中やトレーラでの輸送中は、燃料バルブ装着車ではバルブを閉じておいてください。
- ガス湯沸かし器のパイロット火やストーブなど裸火や火花を発するものがある近くでは、絶対に機械や燃料容器を保管格納しないでください。
- 必要に応じてシートベルトの清掃と整備を行ってください。

トレーラへの積み込み

- 格納保管中やトレーラで輸送中は、燃料バルブ装着車ではバルブを閉じておいてください。
- トレーラやトラックに芝刈り機を積み降ろすときには安全に十分注意してください。
- 積み込みには、機体と同じ幅のある歩み板を使用してください。
- 車体が落下しないように確実に固定してください。

ロープ掛けのポイント

機体前部と側部と後部とにロープ掛けポイントがあります 図 30。

注 国家規格などに適合しているベルトなどで機体の四隅を固定するようにしてください。。

- 機体前部運転台の前ヶ所
- 後タイヤ

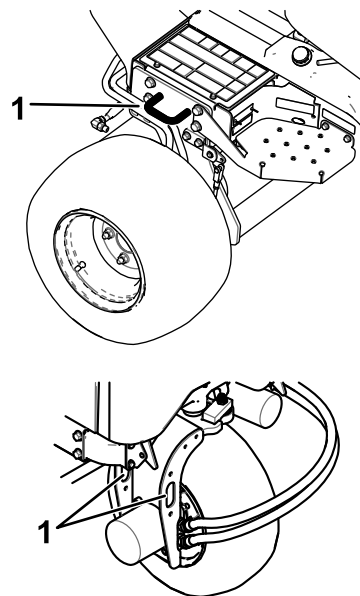


図 30

1. ロープ掛けポイント

緊急時の牽引移動

緊急時には、ごく短距離に限り、油圧ポンプについているバイパスバルブを開いて本機を牽引または押して移動することができます。

重要 牽引または押して移動する時の速度は、3-4.8 km/h 未満としてください。これ以上の速度ではトランスミッションを破損する恐れがあります。移動距離が長くなる場合は、トラックやトレーラに積んで移送してください。

重要 本機を押して或いは引いて移動させる場合には、必ずバイパスバルブを開く必要があります。移動が終わったらバイパスバルブを閉じてください。

1. ポンプについているバイパスバルブ **図 31** を、 90° $1/4$ 回転だけゆるめる。

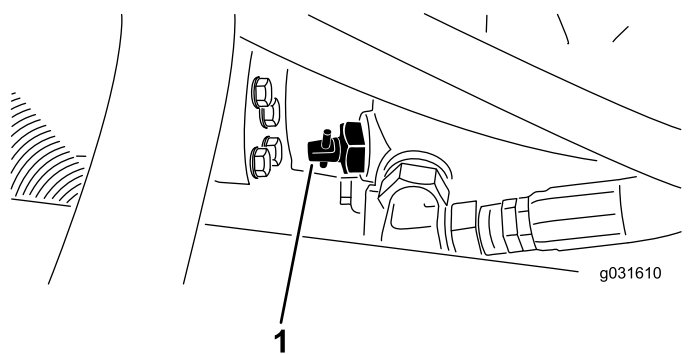


図 31

1. バイパスバルブ

-
2. 牽引移動を開始する。
 3. 緊急移動が終了したらバイパスバルブを 90° $1/4$ 回転させて閉める。

重要 エンジンを掛ける前に、必ずバイパスバルブが閉じていることを確認してください。バイパスバルブを開いたままでエンジンを回転させるとトランスミッションがオーバーヒートします。

保守

注 前後左右は運転位置からみた方向です。

注 www.Toro.com から、この機械に関する配線図と油圧回路図をダウンロードすることができます。弊社ホームページからマニュアルへのリンクをご活用ください。

保守作業時の安全確保

- 運転席を離れる前に
 - 平らな場所に駐車する。
 - PTOの接続を解除し、アタッチメントを下降させる。
 - 駐車ブレーキを掛ける。
 - エンジンを止め、キーのある機種ではキーを抜き取る。
 - 全ての動きが停止するのを待つ。
- 保守作業は、各部が十分冷えてから行う。
- カuttingユニットを上昇位置にして機械から離れる場合、ロック装置がある場合には、必ずユニットをロックしてください。
- 可能な限り、エンジンを回転させながらの整備はしない。可動部に近づかない。
- 機体の下で作業する場合には、必ずジャッキスタンドで機体を確実に支える。
- 機器類を取り外すとき、スプリングなどの力が掛かっている場合がある。
- 各部品が良好な状態にあること、ボルトナット類、特にブレード取り付け用のボルト類に問題がないか常に点検してください。
- 読めなくなったデカルは貼り替えてください。
- 機械の性能を完全に引き出し、かつ安全にお使いいただくために、交換部品は純正品をお使いください。他社の部品を御使用になると危険な場合があります。製品保証を受けられなくなる場合がありますのでおやめください。

推奨される定期整備作業

整備間隔	整備手順
使用開始後最初の 1 時間	・ ホイールナットのトルク締めを行う。
使用開始後最初の 10 時間	・ ホイールナットのトルク締めを行う。 ・ 全部のベルトの状態と張りを点検します。
使用開始後最初の 50 時間	・ エンジンオイルとフィルタを交換する。
使用するごとまたは毎日	・ 安全インタロックシステムの動作を確認します。 ・ エンジンオイルの量を点検する。 ・ 燃料・水セパレータの水抜きを行ないます。 ・ タイヤ空気圧を点検する。 ・ 冷却液の量を点検する。 ・ ラジエターとオイルクーラを毎日清掃してください(ほこりの多い場所で使用するときにはさらに間隔を詰めて清掃してください)。 ・ 油圧オイルの量を点検する。 ・ 油圧ライン・油圧ホースにオイル漏れ、ねじれ、支持部のゆるみ、磨耗、フィッティングのゆるみ、風雨や薬品による劣化などが点検する。 ・ ブレードの停止に要する時間を確認します。 ・ 機体の清掃。 ・ シートベルトの清掃と整備を行う。
25 運転時間ごと	・ バッテリー液の量を点検する。(格納期間中は30日ごとにバッテリーの液量を点検してください。)
50 運転時間ごと	・ 全部のベアリングとブッシュのグリスアップを行う。 ・ エアクリーナのカバーを外して内部のごみを除去する。フィルタは外さないでください。
100 運転時間ごと	・ 全部のベルトの状態と張りを点検する。
150 運転時間ごと	・ エンジンオイルとフィルタを交換する。
200 運転時間ごと	・ エアクリーナのフィルタを整備する。(悪条件下ではより頻繁に整備を行ってください。) ・ ホイールナットのトルク締めを行う。 ・ 駐車ブレーキの調整を点検する。
400 運転時間ごと	・ 燃料ラインとその接続状態を点検する。 ・ 燃料フィルタを清掃する。

整備間隔	整備手順
500運転時間ごと	・ 後アクスルベアリングのグリスアップ
800運転時間ごと	・ 燃料タンクを空にして内部を清掃します。 ・ 推奨されていない油圧オイルを使用している場合、代替品のオイルを使用した場合には、油圧オイルフィルタを交換してください。 ・ 推奨されていない油圧オイルを使用している場合や代替品のオイルを使用したことがある場合には、油圧オイルフィルタを交換(交換時期インジケータが赤になっている場合はできるだけ早い時期に)。
1000運転時間ごと	・ 推奨油圧オイルを使用している場合には、油圧オイルフィルタを交換(交換時期インジケータが赤になっている場合はできるだけ早い時期に)。
2000運転時間ごと	・ 推奨オイルをご使用の場合には、油圧オイルを交換してください。
長期保管前	・ 燃料タンクを空にして内部を清掃します。
2年ごと	・ 油圧オイルタンクを空にして内部を清掃する。 ・ 可動部ホースを交換する。

始業点検表

このページをコピーして使ってください。

点検項目	第週						
	月	火	水	木	金	土	日
インタロックの動作を点検する。							
ブレーキの動作を確認する。							
エンジンオイルの量を点検する。							
冷却液の量を点検する。							
燃料・水セパレータの水を抜く。							
エアフィルタ、ダストカップ、バルブを点検する。							
エンジンから異常音がないか点検する。 ¹							
ラジエターとスクリーンを点検する。							
運転操作時に異常音がないか点検する。							
油圧オイルの量を点検する。							
油圧ホースの磨耗損傷を点検する。							
オイル漏れがないか点検する。							
燃料残量を点検する。							
タイヤ空気圧を点検する							
計器類の動作を確認する。							
刈高の調整の点検							
グリスアップを行なう。 ²							
塗装傷のタッチアップを行う。							

点検項目	第週						
	月	火	水	木	金	土	日
マシンを洗淨する。							
<p>1始動困難、大量の煙、咳き込むような走りなどが見られる場合はグロープラグと噴射ノズルを点検する。</p> <p>2車体を水洗いしたときは整備間隔に関係なく直ちにグリスアップする。</p>							

重要エンジンの整備に関する詳細は、付属のエンジンマニュアルを参照のこと。

要注意個所の記録

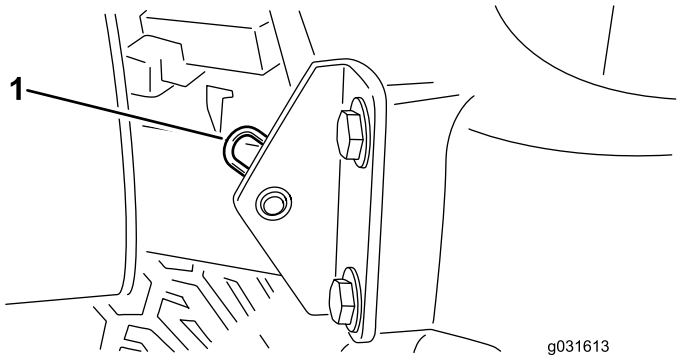
点検担当者名		
内容	日付	記事

整備前に行う作業

整備作業のための準備

1. PTOが解除されていることを確認する。
2. 平らな場所に駐車する。
3. 駐車ブレーキを掛ける。
4. 必要に応じてカッティングユニットを下降させる。
5. エンジンを止め、各部が完全に停止するのを待つ。
6. キーをSTOP位置に回して抜き取る。
7. 保守作業は、各部が十分冷えてから行う。

フードの外しかた

1. ラッチを外してフードを開ける。
2. フードのピボット部をブラケットに固定しているヘアピンコッターを抜き取る  32。

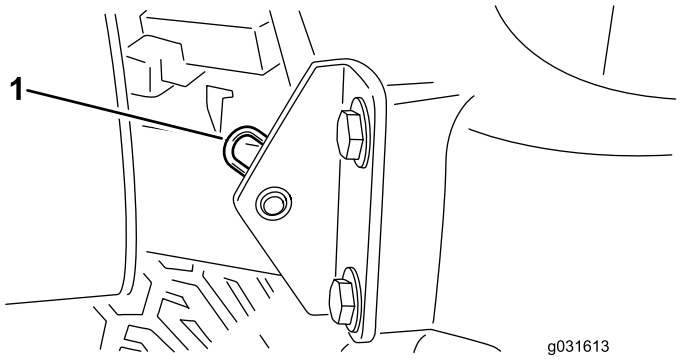


図 32

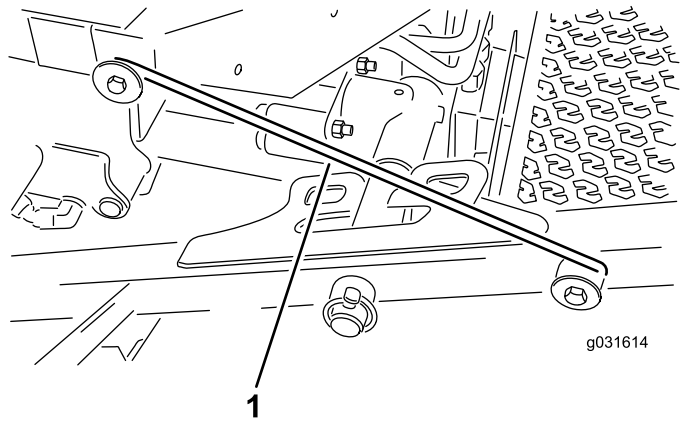
1. ヘアピンコッター

3. フードを右側にスライドさせながら反対側を持ち上げると外れる。

注 取り付けは上記と逆の手順で行う。

カッティングユニット整備用ラッチの使い方

カッティングユニットの整備を行う際には、事故防止のために整備用ラッチを使用してください。

1. サイドウィンダーを使ってデッキを中央にセットする。
2. カッティングユニットを移動走行位置に上昇させる。
3. 駐車ブレーキを掛け、エンジンを止める。
4. 前側キャリアフレームリテーナからラッチのロッドを外す  33。

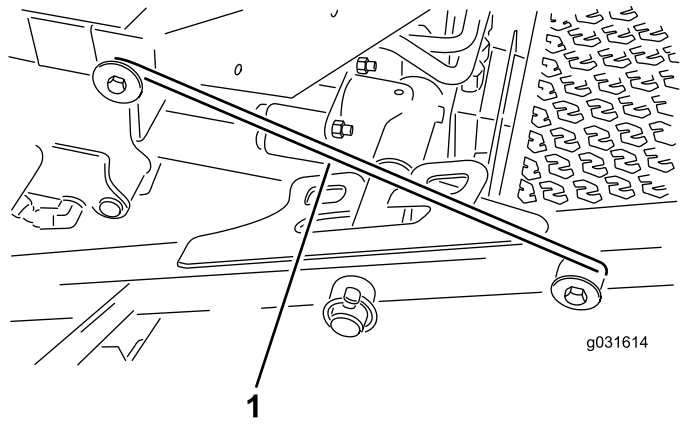


図 33

1. 整備用ラッチのフック

5. 前カッティングユニットの外側を持ち上げ、運転台前部のフレームについているピンにラッチを掛ける [図 33](#)。
6. 着席し、エンジンを始動する。
7. カッティングユニットを刈り込み位置に降下させる。
8. エンジンを止め、キーを抜き取る。
9. カッティングユニットのラッチを外す時は上記と逆の手順で行う。

潤滑

ベアリングとブッシュのグリスアップ

整備間隔: 50運転時間ごと—全部のベアリングとブッシュのグリスアップを行う。

500運転時間ごと/1年ごと いずれか早く到達した方

定期的に、全部の潤滑個所にNo.2汎用リチウム系グリスを注入します。また、機体を水洗いした後は直ちにグリスアップを行う。

グリスアップ箇所は以下の通りです

- 後カッティングユニットのピボット [図 34](#)

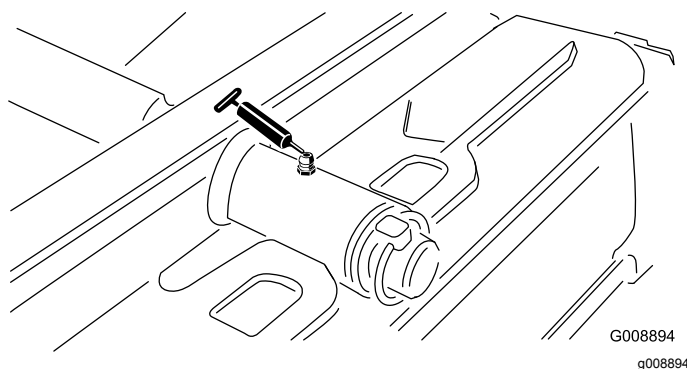


図 34

- 前カッティングユニットのピボット [図 35](#)

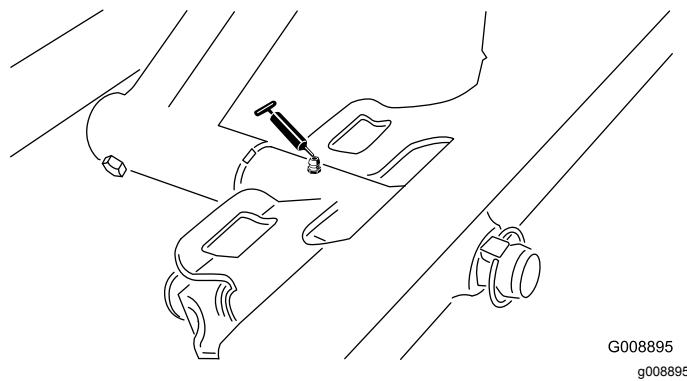


図 35

- サイドワインダのシリンダの端部2カ所 [図 36](#)

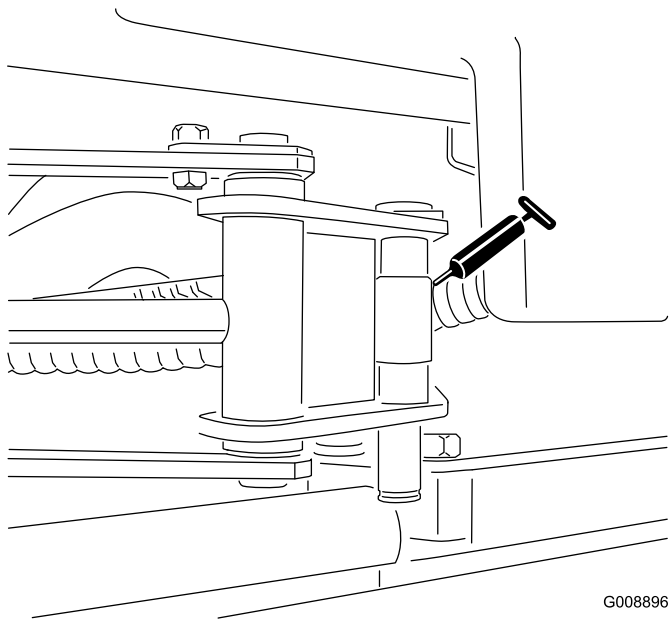


図 36

G008896
g008896

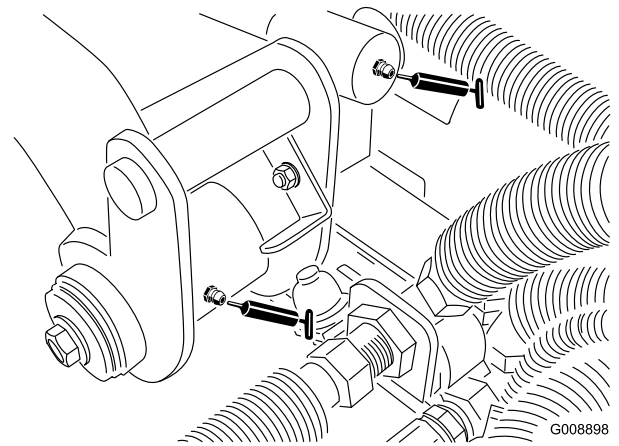


図 38

G008898
g008898

- ステアリングピボット 図 37

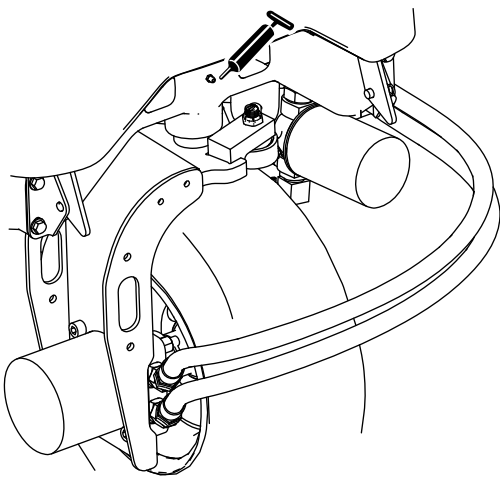


図 37

g195307

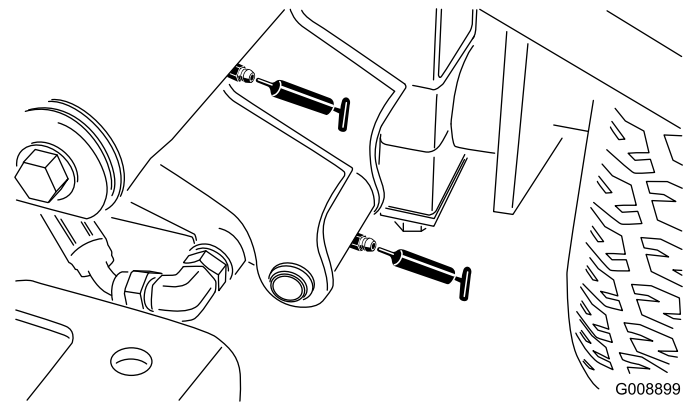


図 39

G008899
g008899

- 後部昇降アームのピボットと昇降シリンダ2ヶ所 図 38

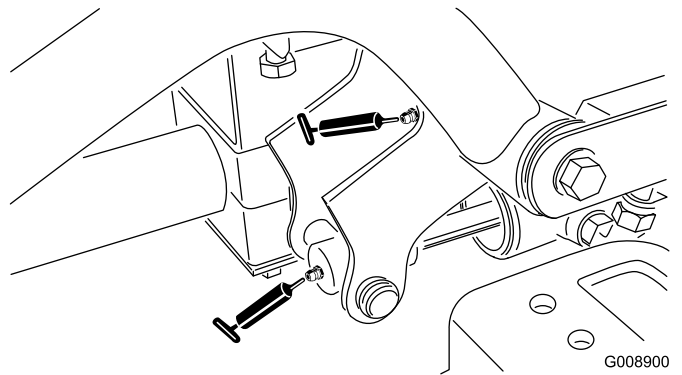


図 40

G008900
g008900

- ニュートラル調整機構 図 41

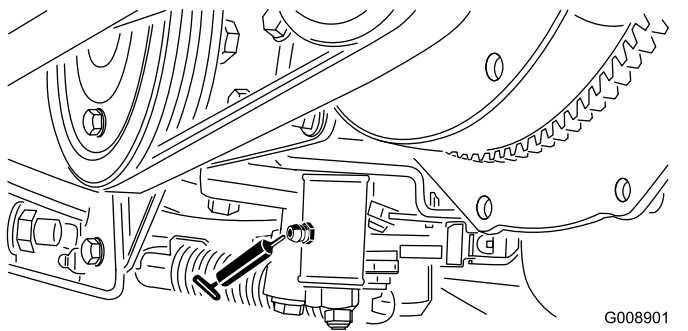


図 41

G008901
g008901

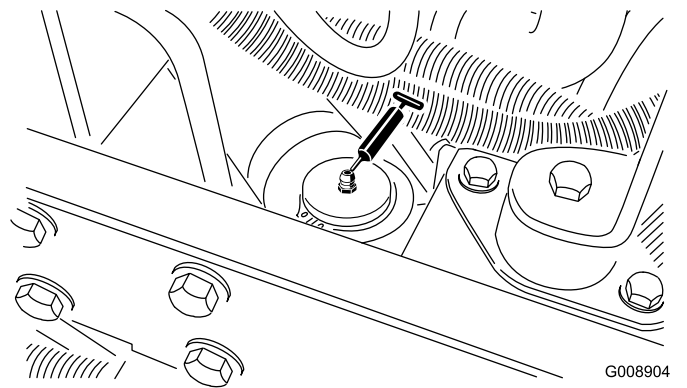


図 44

G008904
g008904

- 刈り込み・移動走行切り換えレバー(図 42)

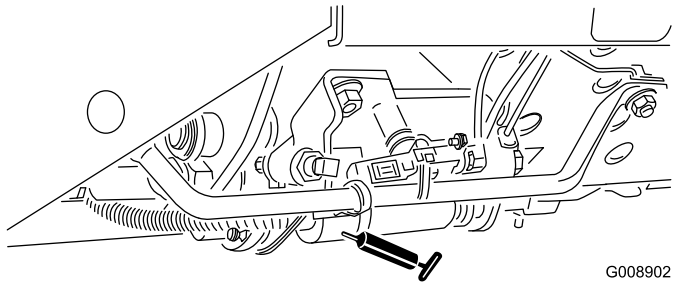


図 42

G008902
g008902

- ベルトテンショナのピボット(図 43)。

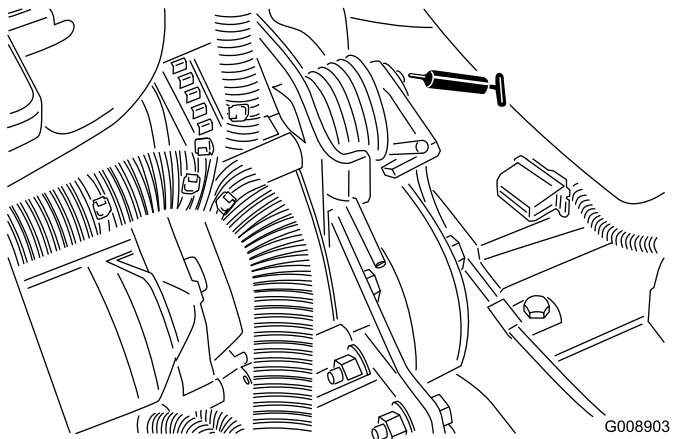


図 43

G008903
g008903

- ステアリングシリンダ (図 44)

- カuttingユニットのスピンドルシャフトのベアリングユニットあたり2ヶ所(図 45)

注 どちらでも使いやすい方のフィッティングを使って構いません。スピンドルハウジングの底カuttingユニットの下から少量のグリスがはみ出てくるまでポンプでグリスを注入してください。

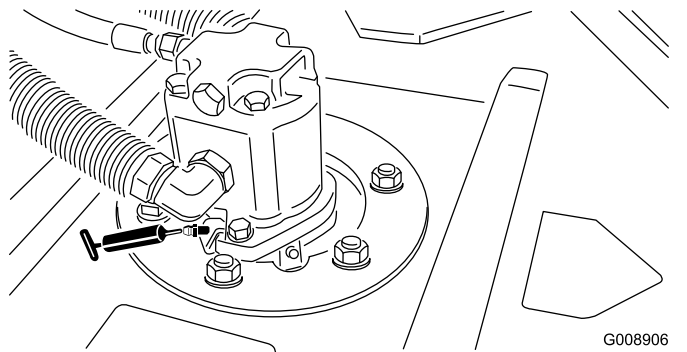


図 45

G008906
g008906

- 後ローラベアリングユニットあたり2ヶ所(図 46)

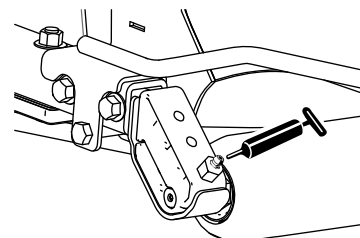


図 46

g195309

注 角ローラマウントにあるグリス溝と、角ローラシャフトのグリス穴とを合わせてください。溝と穴を合わせやすいように、ローラシャフトの片側の端部に合印がついています。

重要 サイドワインダーのクロスチューブにはグリスを塗布しないでください。クロスチューブは自己潤滑タイプです。

エンジンの整備

エンジンの安全事項

- エンジンオイルの点検や補充はエンジンを止めキーを抜き取った状態で行ってください
- エンジンのガバナの設定を変えたり、エンジンの回転数を上げすぎたりしないでください。

エアクリーナの整備

エアクリーナ本体にリーク原因となる傷がないか点検します。吸気部全体について、リーク、破損、ホースのゆるみなどを点検してください。また、エアクリーナとターボチャージャを結ぶゴム製のインテークホースの接続部を点検し、漏れなどが無いことを確認してください。

本体とカバーがシールでしっかり密着しているのを確認してください。

エアクリーナのカバーの整備

整備間隔: 50運転時間ごと—エアクリーナのカバーを外して内部のごみを除去する。フィルタは外さないでください。

エアクリーナ本体にリーク原因となる傷がないか点検してください。ボディーが破損している場合は交換してください。

エアクリーナのカバーを清掃する [図 47](#)。

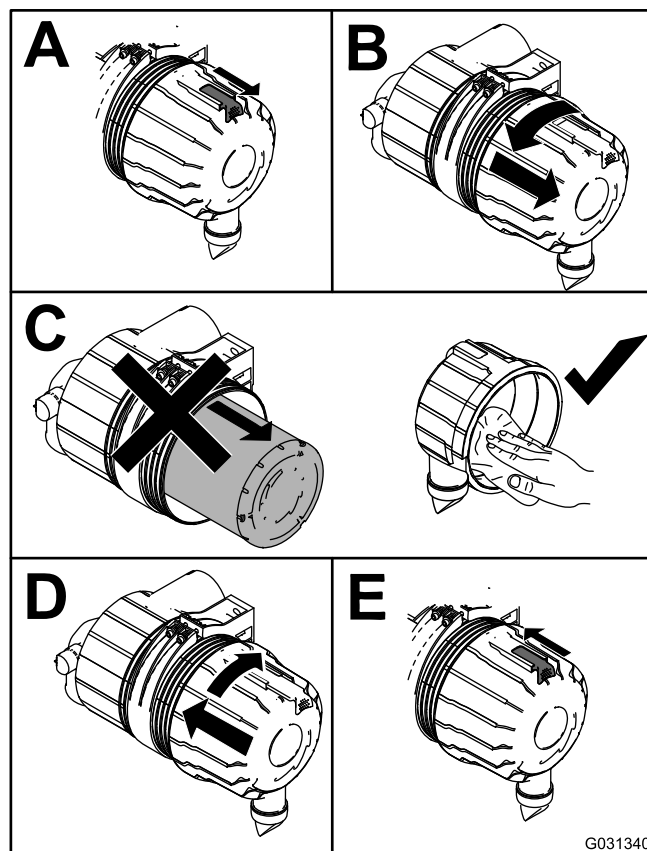


図 47

エアクリーナのフィルタの整備

整備間隔: 200運転時間ごと 悪条件下ではより頻繁に整備を行ってください。

1. フィルタを外す前に、低圧のエア2.75 bar、異物を含まない乾燥した空気で、1次フィルタの外側とキャニスタとの間に溜まっている大きなゴミを取り除く。

重要 高圧のエアは使用しないこと。異物がフィルタを通してエンジン部を損傷させる恐れがある。このエア洗浄により、フィルタを外した時にホコリが舞い上がってエンジン部へ入り込むのを防止することができる。

2. 主フィルタを外す [図 48](#)。

重要 エlementを清掃すると破損させる危険が大きいため、掃除して再使用しないでください。新しいフィルタに傷がついていないかを点検する。特にフィルタとボディーの密着部に注意する。破損しているフィルタは使用しない。

重要 安全フィルタは清掃しないでください。安全フィルタは、1次フィルタの3回目の整備時に交換してください [図 49](#)。

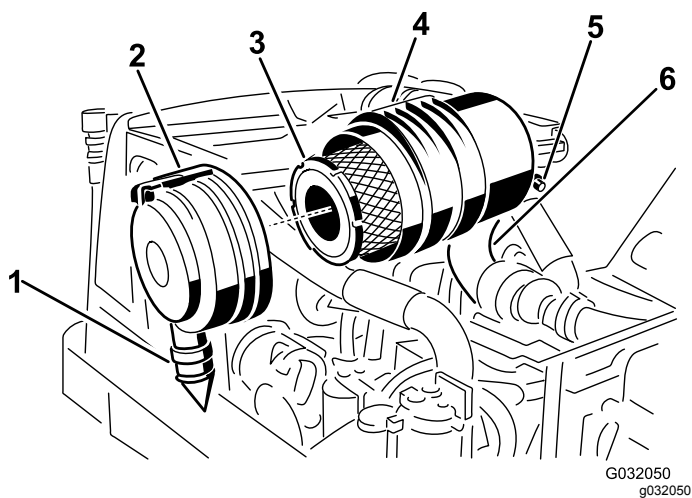


図 48

- | | |
|------------------|---------------------|
| 1. ゴム製のアウトレットバルブ | 4. エアクリーナのボディ |
| 2. エアクリーナのラッチ | 5. エアクリーナ目詰まり送信ユニット |
| 3. エアクリーナの1次フィルタ | 6. ゴム製のインテークホース |

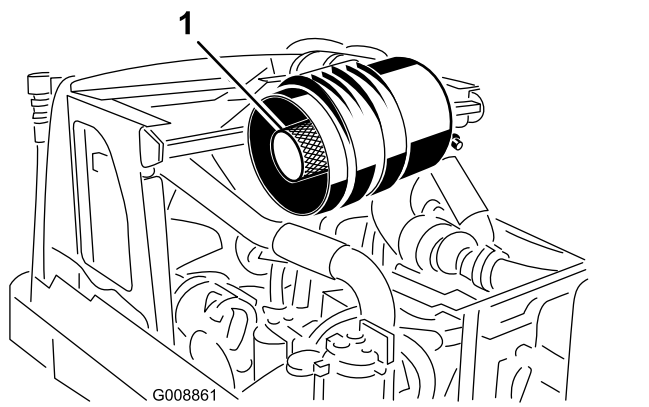


図 49

1. 安全フィルタ

3. 主フィルタを交換する 図 48。
 4. フィルタをボディ内部にしっかり取り付ける。エレメントの外側のリムをしっかり押さえて確実にボディに密着させる。

注 フィルタの真ん中の柔らかい部分を持たないこと。

5. カバーについている異物逃がしポートを清掃する。
 6. カバーについているゴム製のアウトレットバルブを外し、内部を清掃して元通りに取り付ける。
 7. アウトレットバルブが下向き後ろから見たとき、時計の5時と7時の間になるようにカバーを取り付けてラッチを掛ける 図 48。

エンジンオイルについて

エンジンオイルの量を点検する

整備間隔: 使用することまたは毎日

エンジンにはオイルを入れて出荷していますが、初回運転の前後に必ずエンジンオイルの量を確認してください。

油量は約 2.8 リットルフィルタ共です。

Toro プレミアムエンジンオイルまたは以下の条件を満たす、低灰分 low-ash の高品質エンジンオイルを使用してください

- **必要なAPI規格** CH-4、CI-4 またはそれ以上
- **推奨オイル** SAE 15W-40 -17°C以上
- **他に使用可能なオイル** SAE 10W-30 または 5W-30 全温度帯

注 Toro のプレミアムエンジンオイル 10W-30 または 5W-30 を代理店にてお求めいただくことができます。また、更に詳細な内容については、エンジンマニュアルこのマシンに付属をご参照ください。

注 エンジンオイルを点検する最もよいタイミングは、その日の仕事を始める直前、エンジンがまだ冷えているうちです。エンジン始動後に行う場合は、オイルがオイル溜めに戻るまで最低10分間待って点検するようにしてください。油量がディップスティックの ADD マークにある場合は、FULL マークまで補給してください。入れすぎないこと。油量が FULL マークと ADD マークの間であれば補給の必要はありません。

図 50 に示すように、エンジンオイル量を点検する。

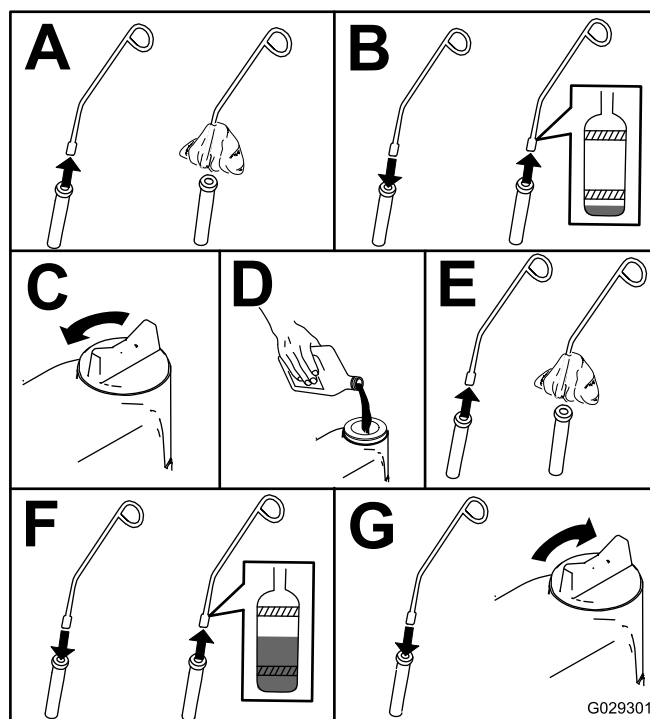


図 50

エンジンオイルとフィルタの交換

整備間隔: 使用開始後最初の 50 時間

150 運転時間ごと

1. エンジンを始動し、約5分間のウォームアップを行ってオイルを温める。
2. 平らな場所に駐車し、エンジンを停止し、キーを抜き取り、可動部が完全に停止したのを確認する。
3. エンジンオイルを交換する [図 51](#)。

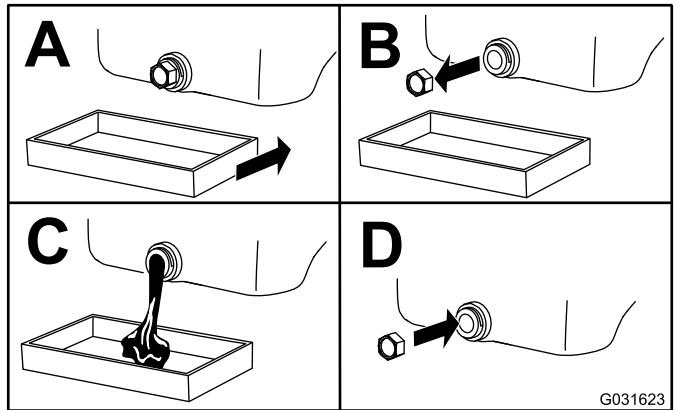


図 51

4. [図 52](#)に示す手順でエンジンオイルフィルタを交換します。

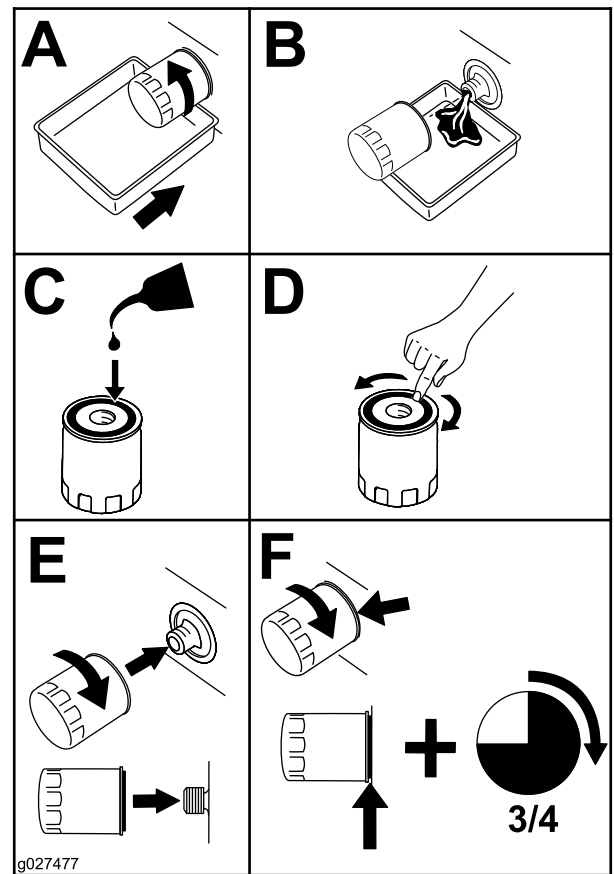


図 52

燃料システムの整備

燃料タンクの内部清掃

整備間隔: 800運転時間ごと—燃料タンクを空にして内部を清掃します。

長期保管前—燃料タンクを空にして内部を清掃します。

上記の定期整備以外に、燃料システムが汚染された時や、マシンを長期にわたって格納する場合には燃料タンクの内部を清掃してください。タンクの清掃にはきれいな燃料を使用してください。

燃料ラインとその接続の点検

整備間隔: 400運転時間ごと/1年ごと いずれか早く到達した方

劣化・破損状況やゆるみが発生していないかを調べてください。

ウォーターセパレータの整備

整備間隔: 使用するときまたは毎日
400運転時間ごと

燃料・水セパレータの水抜き

1. フィルタの下に燃料を受ける容器をおく。
2. フィルタ容器 図 53 下部のドレンプラグをゆるめて水や異物を流し出す。

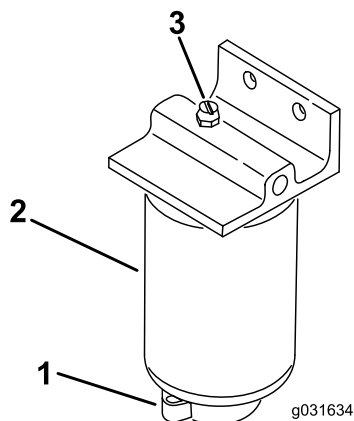


図 53

1. エア抜きプラグ
2. 燃料フィルタ・水セパレータ
3. ドレンバルブ

3. 排出が終了したらプラグを締める。

燃料フィルタの交換

1. フィルタの取り付け部周辺をウェスできれいにぬぐう 図 53。
2. フィルタ容器を外して取り付け部をきれいに拭く。
3. ガasketにきれいなオイルを薄く塗る。
4. ガasketが取り付け部に当るまでフィルタを手でねじ込み、そこからさらに1/2回転締め付ける。

燃料システムからのエア抜き

1. 整備前の準備を行う **整備作業のための準備 (ページ 35)**を参照。
2. 燃料タンクに少なくとも半分まで燃料が入っていることを確認する。
3. ラッチを外してフードを開ける。

▲ 危険

軽油は条件次第で簡単に引火爆発する。発火したり爆発したりすると、やけどや火災などを引き起こす。

燃料取り扱い中は禁煙を厳守し、火花や炎を絶対に近づけない。

4. 燃料噴射ポンプのエア抜きねじを開ける 図 54

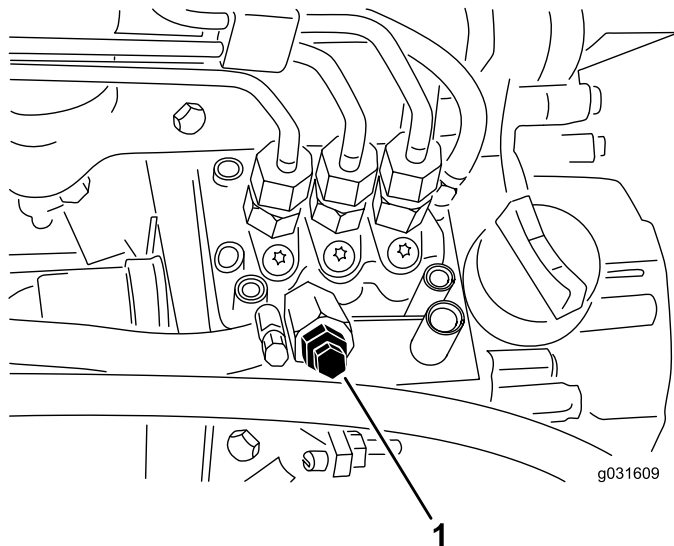


図 54

1. 燃料噴射ポンプのエア抜きねじ

5. 始動キーを ON 位置に回す

注 燃料ポンプが作動してねじの周囲から空気が追い出されてきます。ねじから燃料が連続的に流れるのが見えるまでキーを ON 位置に保持します。

6. エア抜きねじを締め付け、始動キーを OFF 位置に戻す

注 通常はこれでエンジンが始動するようになります。始動できない時は、噴射ポンプとインジェクタの間にエアが入っている可能性があります。インジェクタからのエア抜き(ページ43)を参照してください。

インジェクタからのエア抜き

注 この手順は、燃料システムからの通常のエア抜きを行ってもエンジンが始動できないときに行うものです。通常のエア抜きについては、燃料システムからのエア抜き(ページ42)を参照してください。

1. 燃料噴射ポンプのNo.1インジェクタノズル(図55)へのパイプ接続部をゆるめる。

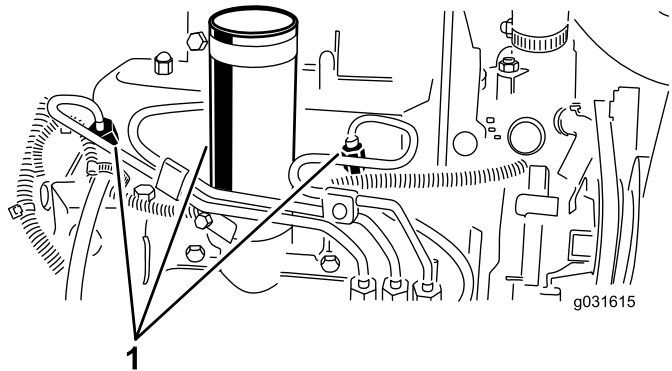


図 55

1. 燃料インジェクタ
-
2. スロットルをFAST位置とする。
 3. 始動キーをSTART位置に回し、接続部から流れ出る燃料を観察する。
注 燃料が泡立たなくなったら、キーをOFF位置に戻す。
 4. パイプをしっかり締め付ける。
 5. 残りのノズルからも同じ要領でエアを抜く。

電気系統の整備

電気系統に関する安全確保

- マシンの整備や修理を行う前に、バッテリーの接続を外してください。バッテリーの接続を外すときにはマイナスケーブルを先に外し、次にプラスケーブルを外してください。接続するときにはプラスを先に接続し、次にマイナスを接続してください。
- バッテリーの充電は、火花や火気のない換気の良い場所で行ってください。バッテリーと充電器の接続や切り離しを行うときは、充電器をコンセントから抜いておいてください。また、安全な服装を心がけ、工具は確実に絶縁されたものを使ってください。

バッテリーの整備

整備間隔: 25運転時間ごと—バッテリー液の量を点検する。格納期間中は30日ごとにバッテリーの液量を点検してください

バッテリー液は正しいレベルに維持しバッテリー上部を常にきれいにしておいてください。高温環境下で保管すると涼しい場所で保管するよりもバッテリーは早く放電します

各セルへは、蒸留水またはミネラルを含まない水を適正レベルまで補給してください。但し、電解液の量が、各セルの内側についているスプリットリングの高さ以上にならないよう、注意してください。キャップは換気穴を後ろ燃料タンク側に向けて取り付けます。

▲ 危険

電解液には硫酸が含まれており、触れると火傷を起こし、飲んだ場合には死亡する可能性がある。

- 電解液を飲まないこと。また、電解液を皮膚や目や衣服に付けないよう十分注意すること。安全ゴーグルとゴム手袋で目と手を保護すること。
- 皮膚に付いた場合にすぐに洗浄できるように、必ず十分な量の真水を用意しておくこと。

バッテリー上部はアンモニア水または重曹水に浸したブラシで定期的に清掃してください。清掃後は表面を水で流して下さい。清掃中はセルキャップを外さないでください

バッテリーのケーブルは接触不良にならぬよう端子にしっかりと固定してください

▲ 警告

バッテリーケーブルの接続手順を間違えるとケーブルがショートを起こして火花が発生する。それによって水素ガスが爆発を起こし人身事故に至る恐れがある。

- ケーブルを取り外す時は、必ずマイナス黒ケーブルから取り外し、次にプラス赤ケーブルを外す。
- ケーブルを取り付ける時は、必ずプラス赤ケーブルから取り付け、それからマイナス黒ケーブルを取り付ける。

端子が腐食した場合は、ケーブルを外しマイナスケーブルから先に外すこと、クランプと端子とを別々に磨いてください。磨き終わったらケーブルをバッテリーに接続しプラスケーブルから先に接続すること、端子にはワセリンを塗布してください。

ヒューズの整備

ヒューズはコンソールカバーの下にあります。

マシンが作動しなくなったり、電気系統に問題がある場合にはヒューズを点検してください。ヒューズを1本ずつ順に取り出し、切れていないかどうかを目視で確認します。

重要ヒューズの交換が必要な場合には、必ず現在使用中のものと同じタイプ、同じ電流規格のものを使用してください。ヒューズの規格が合わないとマシンの電気系統全体を破損させる恐れがあります。ヒューズの脇に、説明の絵文字とアンペア数の表示ステッカーがあります。

注ヒューズが何度も飛ぶ場合には、その電気回路のどこかにショートが発生していることが考えられますので専門の整備士に整備を依頼してください。

走行系統の整備

タイヤ空気圧を点検する

整備間隔: 使用することまたは毎日

▲ 危険

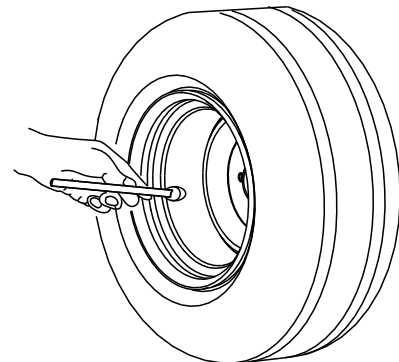
タイヤ空気圧が不足すると、斜面で機体が不安定になり、転倒など、生命に関わる重大な人身事故を起こしやすくなる。

タイヤ空気圧は規定値以下に下げてはならない。

タイヤの適正空気圧は、0.97-1.24 bar 0.98-1.26 kg/m² = 14-18 psiです 図 56。

重要マシンの性能を適切に発揮させ、また質の高い刈り込みを実現するために、すべてのタイヤの空気圧を正しく維持してください。

運転を行う前に、全部のタイヤの空気圧を調整してください。



G001055

g001055

図 56

ホイールナットのトルクを点検する

整備間隔: 使用開始後最初の 1 時間

使用開始後最初の 10 時間

200 運転時間ごと

ホイールナットを 61-88 N·m 6.2-9.0 kg·m = 45-65 ft·lb にトルク締めする。

▲ 警告

適切なトルク締めを怠ると車輪の脱落から人身事故につながる恐れがある。

各ラゲナットを適正トルクにトルク締めする。

走行ドライブのニュートラル調整

走行ペダルをニュートラル位置にしても本機が動き出すようでしたら、トラクションカムを調整します。

1. 平らな場所に駐車し、カッティングユニットを降下させ、駐車ブレーキを掛け、エンジンを停止させてキーを抜き取る。
2. 左右どちらかの前輪と後輪に輪止めを掛ける。
3. 反対側の前輪と後輪を床から浮かせ、フレーム下に支持ブロックを入れて機体を支える。

警告

機体を確実に支えておかないと、何かの弾みに機体が落下した場合に極めて危険である。

機体は、必ず片側の前輪と後輪の両方を浮かせること両方浮かせないと調整中に機体が動き出す。

4. トラクション調整カムのロックナットをゆるめる(図 57)。

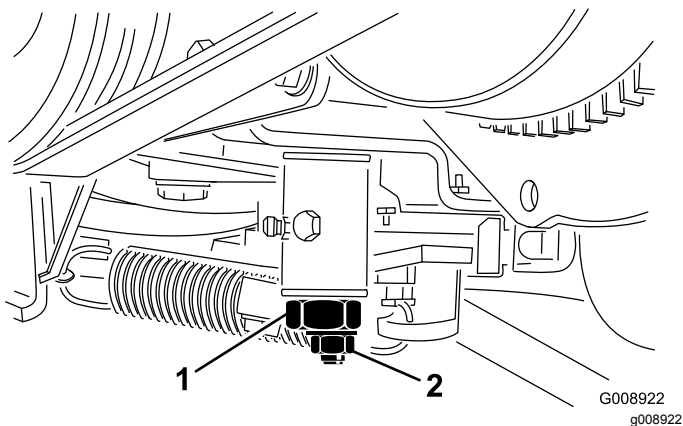


図 57

1. トラクション調整カム
2. ロックナット

警告

走行調整カムの最終調整は、エンジンを回転させながら行う必要がある。マフラー等の高温部分や回転部可動部に触れると大けがをする。

マフラーなどの高温部分や回転部、可動部に顔や手足を近づけぬよう十分注意すること。

5. エンジンを始動し、カム(1)を左右に回してニュートラル位置の中心に合わせる。
6. ロックナットを締めて調整を固定する。
7. エンジンを停止する。
8. 支持ブロックをはずし、機体を床に下ろす。試運転を行って調整を確認する。

冷却システムの整備

冷却システムに関する安全確保

- 冷却液を飲み込むと中毒を起こす冷却液は子供やペットが触れない場所に保管すること。
- 高温高圧の冷却液を浴びたり、高温のラジエーター部分に触れたりすると大火傷をする恐れがある。
 - エンジン停止後、少なくとも15分間程度待って、エンジンが冷えてからキャップを開けること。
 - キャップを開けるときはウェスなどを使い、高温の水蒸気を逃がしながらゆっくりと開けること。
- マシンを運転するときには、必ず所定のカバーを取り付けておくこと。
- 手、指、衣服などを、ファンやベルトに近づけないように注意すること。

冷却システムを点検する

整備間隔: 使用することまたは毎日

ラジエーターを清掃してください(図 58)。

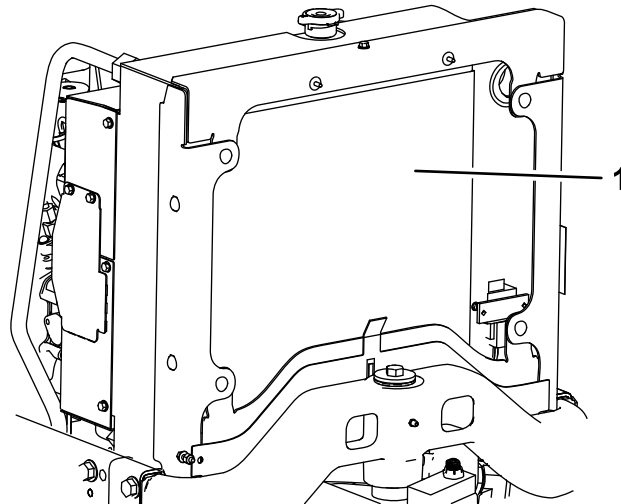


図 58

1. ラジエーター

ほこりの多い環境で使用している場合には、毎時間ごとに清掃してください(冷却システムの清掃(ページ 46))を参照。

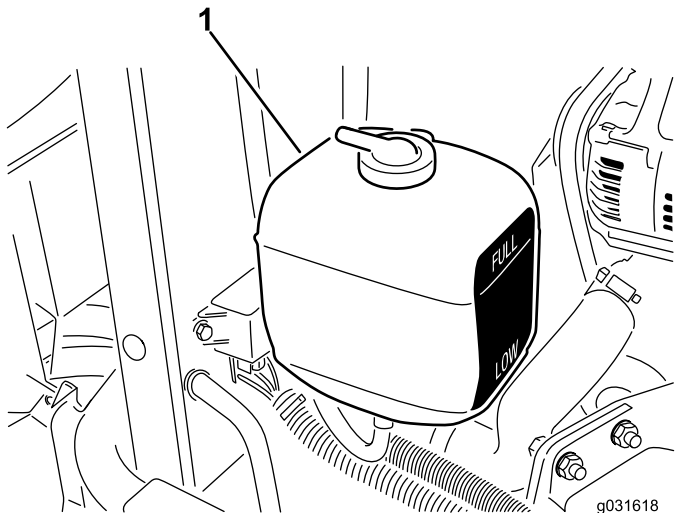
ラジエーターの冷却液は、水とエチレングリコール不凍液の 50/50 混合液です。毎日の作業前に液量を点検してください。

冷却システムの容量はおよそ 5.7 リットルです。

▲ 注意

エンジン停止直後にラジエターのキャップを開けると、高温高圧の冷却液が吹き出してやけどを負う恐れがある。

- エンジン回転中はラジエターのふたを開けないこと。
- キャップを開けるときはウェスなどを使い、高温の水蒸気を逃がしながらゆっくりと開けること。

1. 補助タンクの冷却水量を点検する  59。

注 エンジンが冷えた状態で、タンク側面についている本の線の間であれば適切である。

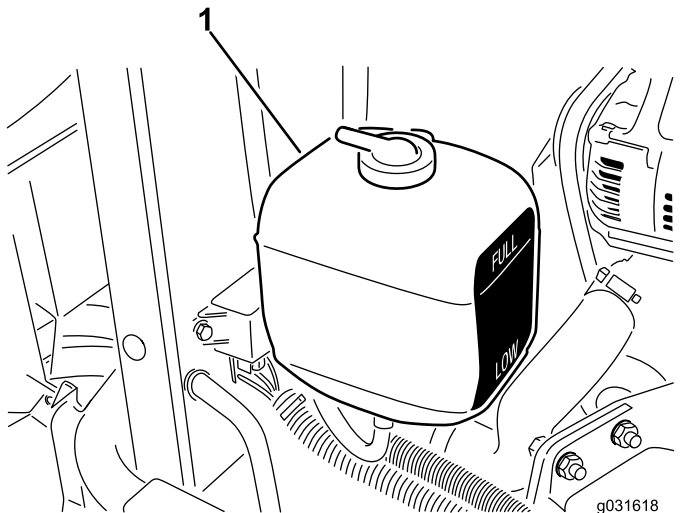


図 59

1. 補助タンク

2. 冷却液が不足している場合には、補助タンクに補給する。

注 入れすぎないこと。

3. 補助タンクのキャップを取り付けて終了。

冷却システムの清掃

整備間隔: 使用することまたは毎日

1. フードを上げる。
2. エンジンの周囲を丁寧に清掃する。
3. ラジエターの前側から始めて、車体後方に向けてごみを吹き飛ばす。
4. その後、今度はラジエターの後ろ側から前側に向かって吹きつけて清掃する。

注 何度か繰り返してごみやよごれを完全に除去する。

重要 ラジエター部を水で清掃すると、さびが発生したり、各部の破損が早く進む恐れがあり、ほこりが固くこびりつくので水洗いは避けてください。

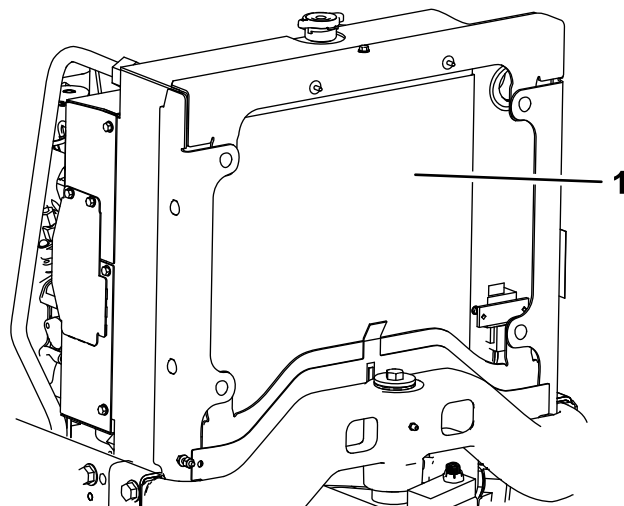


図 60

1. ラジエター

5. フード元に戻してラッチを掛ける。

ブレーキの整備

駐車ブレーキの調整

整備間隔: 200運転時間ごと—駐車ブレーキの調整を点検する。

1. 調整ノブをブレーキレバーに固定している固定ねじをゆるめる [図 61](#)。

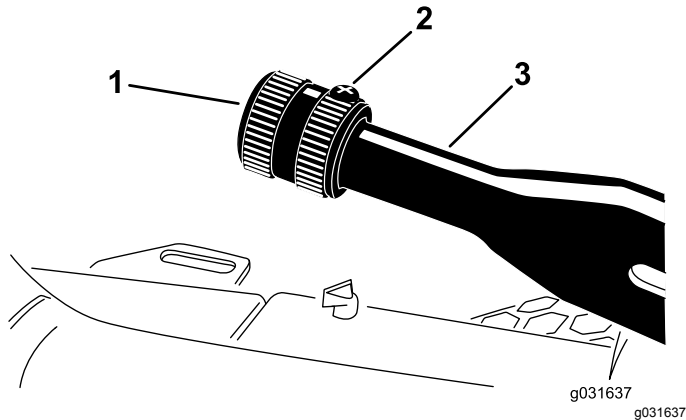


図 61

1. ノブ
2. 固定ねじ
3. 駐車ブレーキレバー

2. ノブを41-68 N·m 0.35-0.46 kg·m = 30-40 in-lbにトルク締めする。
3. 固定ねじを締める。

ベルトの整備

エンジンベルトの整備

整備間隔: 使用開始後最初の 10 時間—全部のベルトの状態と張りを点検します。

100運転時間ごと—全部のベルトの状態と張りを点検する。

オルタネータベルトの張りを点検する。

1. フードを開ける。
2. プーリとプーリの中間部でベルトを指で0.25kg程度の力で押して点検する [図 62](#)。

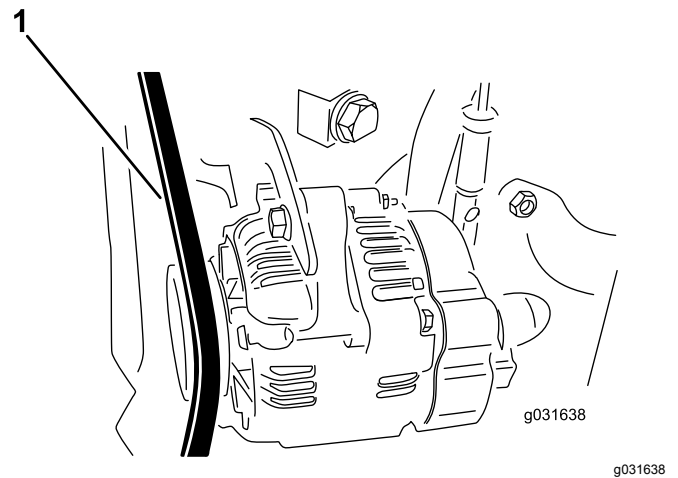


図 62

1. オルタネータベルト

3. たわみが 11 mm の範囲になければ、以下の要領で調整します
 - A. ブレースをエンジンに固定しているボルトと、オルタネータをブレースに固定しているボルトをゆるめる。
 - B. オルタネータとエンジンの間にバールを差し込み オルタネータの位置を変えて必要な張りを出す
 - C. 適切なたわみが出たら、ボルトを締めて調整を固定する。

油圧駆動ベルトの交換

1. ベルトのテンションスプリングの端にナットドライバまたは細い金属管を差し込む。

▲ 注意

テンションスプリングには大きな力がかかっており、操作を間違えると人身事故となる。

スプリングから張力を解放する時には十分注意すること。

2. スプリングの端を前側に押し下げてブラケットから外し、スプリングのテンションをなくす [図 63](#)。

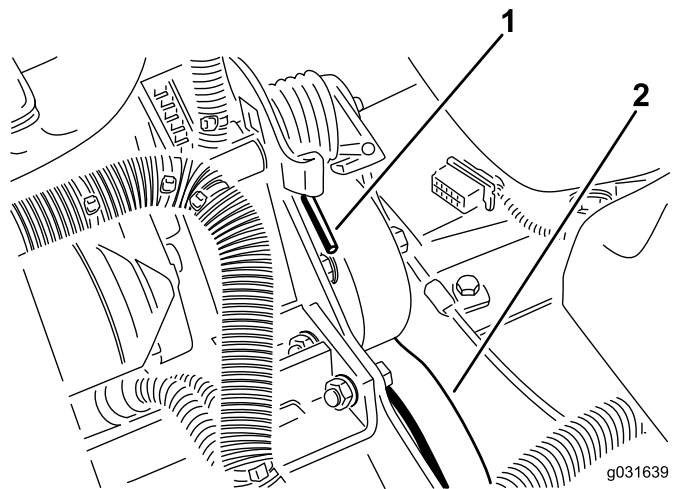


図 63

1. スプリングの端部
2. 油圧駆動ベルト

3. ベルトを交換する。
4. 上記と逆の手順でスプリングにテンションを与える。

制御系統の整備

スロットルの調整

1. スロットルレバーがパネルのスロットに当たるまで後ろに倒す。
2. 噴射ポンプのレバーアーム [図 64](#)の部分にあるスロットルケーブルのコネクタをゆるめる。

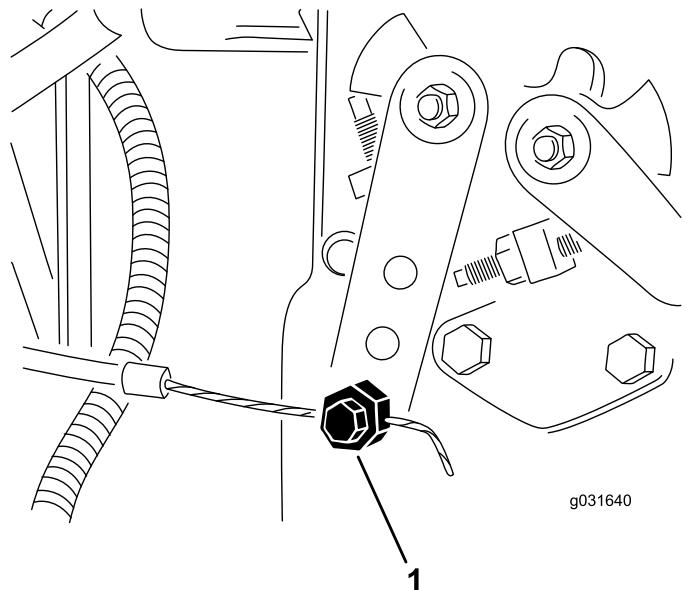


図 64

1. 噴射ポンプのレバーアーム

3. インジェクションポンプレバーのアームをローアイドルストップに当てた状態でケーブルコネクタを締める。
4. スロットルコントロールをコントロールパネルに固定しているねじをゆるめる。
5. スロットルレバーを一番前まで倒す。
6. ストッププレートを滑らせてスロットルレバーに当て、その位置でスロットルコントロールをパネルに固定する。
7. 運転中にスロットルが設定位置からずれてしまう場合には、スロットルレバーの操作抵抗を決めるフリクションデバイスのロックナットを、5-6 N·m (0.46-0.65 kg·m = 40-55 in·lb.) にトルク締めする。

注 27Nm (0.23kg·m = 20in·lb) 以内の力でスロットルレバーを操作できるように調整する。

油圧系統の整備

油圧系統に関する安全確保

- 万一、油圧オイルが体内に入ったら、直ちに専門医の治療を受けてください。万一、油圧オイルが体内に入った場合には、この種の労働災害に経験のある施設で数時間以内に外科手術を受ける必要がある。
- 油圧装置を作動させる前に、全部のラインコネクタが適切に接続されていること、およびラインやホースの状態が良好であることを確認すること。
- 油圧のピンホールリークやノズルからは作動油が高圧で噴出しているため、絶対に手などを近づけない。
- リークの点検には新聞紙やボール紙を使う。
- 油圧関係の整備を行う時は、内部の圧力を確実に解放する。

油圧オイルの点検と交換

油圧作動液の仕様

油圧オイル溜めに高品質の油圧オイルを満たして出荷しています。初めての運転の前に必ず油量を確認し、その後は毎日点検してください **油圧オイルの量を点検する (ページ 49)** を参照。

交換用の推奨油圧オイル Toro PX Extended Life Hydraulic Fluid 19 リットル缶または208 リットル缶。

注 推奨オイルを使用するとオイルやフィルタ交換の回数を減らすことができます。

使用可能な他のオイル Toro PX Extended Life Hydraulic Fluidが入手できない場合は、以下に挙げる特性条件および産業規格を満たす石油系の油圧オイルを使用することができます。合成オイルは使用しないでください。オイルの専門業者と相談の上、適切なオイルを選択してください

注 不適切なオイルの使用による損害については弊社は責任を持ちかねますので、品質の確かな製品をお使い下さるようお願いいたします。

高粘度インデックス低流動点アンチウェア油圧作動液, ISO VG 46

物性

粘度, ASTM D445 cSt @ 40°C 44-48

粘性インデックス ASTM D2270 140 以上

流動点 ASTM D97 -37°C-45°C

産業規格 Eaton Vickers 694 (I-286-S, M-2950-S/35VQ25 or M-2952-S)

注 多くの油圧オイルはほとんど無色透明であり、そのためオイル洩れの発見が遅れがちです。油圧オイル用の着色剤20 ml 瓶をお使いいただくと便利です。1瓶で15-22 リットルのオイルに使用できます。パーツ番号は P/N 44-2500 ご注文は Toro 代理店へ。

重要 トロ・プレミアム合成生分解油圧作動液は、トロ社がこの製品への使用を認めた唯一の合成生分解オイルです。このオイルは、トロ社の油圧装置で使用しているエラストマーに悪影響を与えず、また広範囲な温度帯での使用が可能です。このオイルは通常の鉱物性オイルと互換性がありますが、十分な生分解性を確保し、オイルそのものの性能を十分に発揮させるためには、通常オイルと混合せず、完全に入れ替えて使用することが望まれます。この生分解オイルは、モービル代理店にて 19 リットル缶または 208 リットル缶でお求めになれます。

油圧オイルの量を点検する

整備間隔: 使用することまたは毎日—油圧オイルの量を点検する。

1. 整備前の準備を行う **整備作業のための準備 (ページ 35)** を参照。
2. 油圧オイルタンクの注油口とキャップの周辺をきれいに拭く **図 65**。

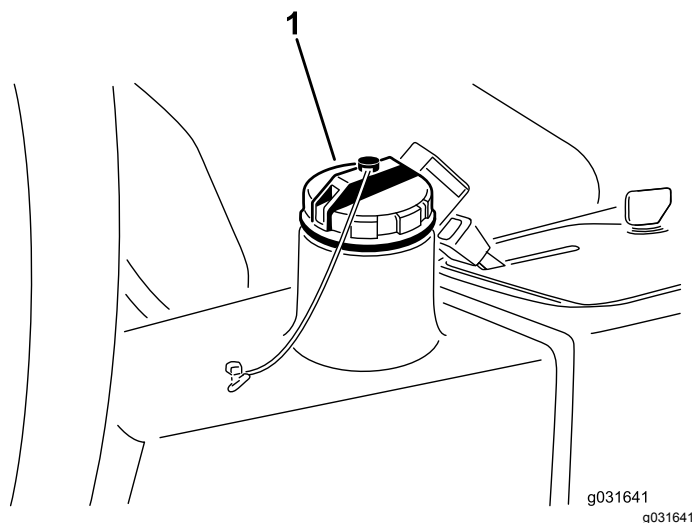


図 65

1. 油圧オイルタンクのキャップ
3. オイルタンクのキャップを取る **図 65**。
4. 補給口の首からディップスティックを抜き、ウェスできれいに拭う。
5. もう一度首に差し込んで引き抜き、オイルの量を点検する。
注 ディップスティックのマークから 6 mm の範囲にあれば適正である。
6. 油量が少なければ適切なオイルをFULLマークまで補給する。

7. ディップスティックとキャップを取り付ける。

油圧オイルの交換

整備間隔: 2000 運転時間ごと—推奨オイルをご使用の場合には、油圧オイルを交換してください。

800 運転時間ごと—推奨されていない油圧オイルを使用している場合、代替品のオイルを使用した場合には、油圧オイルフィルタを交換してください。

油圧オイルの量 13.2 リットル

オイルが汚染された場合は内部のフラッシュ洗浄作業が必要となりますので Toro 代理店にご相談ください。汚染されたオイルは乳液状になったり黒ずんだ色になったりします。

1. エンジンを止め、フードを開ける。
2. 油圧ラインの接続部または油圧フィルタを外し、流れ出すオイルを容器に受ける [図 68](#)と [図 66](#)。

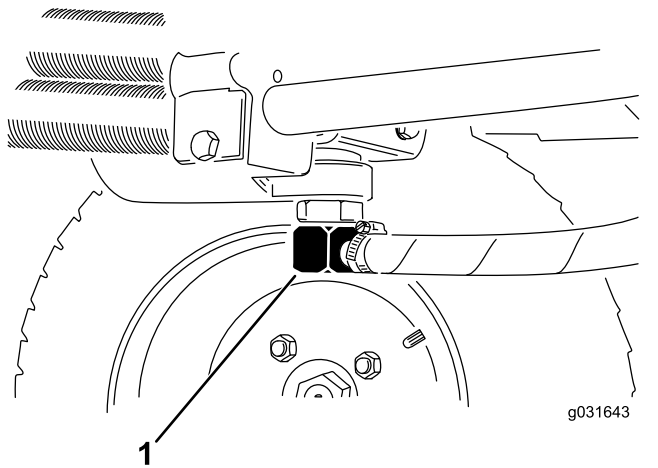


図 66

1. 油圧ライン

3. オイルが全部流れ出たらラインを元通りに接続する [図 66](#)。
4. 油圧オイルタンク [図 67](#) に約 13.2 リットルの油圧オイルを入れる [油圧作動液の仕様 \(ページ 49\)](#) と [油圧オイルの量を点検する \(ページ 49\)](#) を参照。

重要 指定された銘柄のオイル以外は使用しないでください。他のオイルを使用すると油圧システムを損傷する恐れがあります。

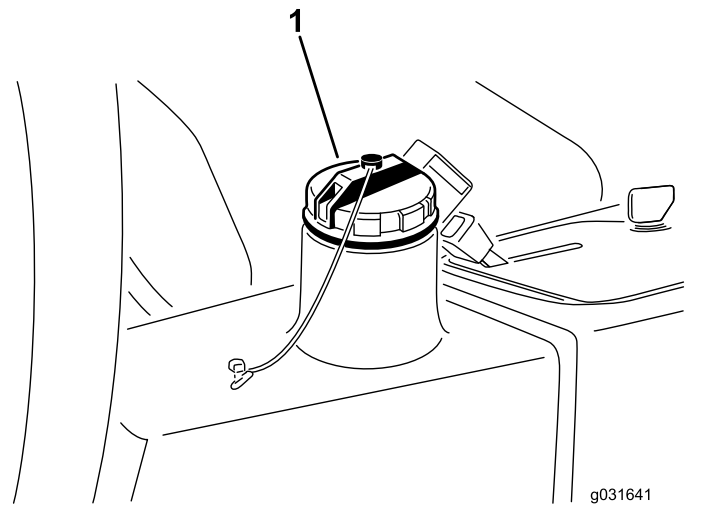


図 67

1. 油圧オイルタンクのキャップ
5. タンクにキャップを取り付ける。
6. エンジンを掛ける。
7. 油圧装置全部を操作して油圧系統内部にオイルを完全に循環させ、オイル漏れがないか点検し、エンジンを停止する。
8. 油量を点検し、足りなければディップスティックの FULL マークまで補給する。

注 入れすぎないこと。

油圧オイルフィルタの交換

整備間隔: 1000 運転時間ごと—推奨油圧オイルを使用している場合には、油圧オイルフィルタを交換交換時期インジケータが赤になっている場合はできるだけ早い時期に。

800 運転時間ごと—推奨されていない油圧オイルを使用している場合や代替品のオイルを使用したことがある場合には、油圧オイルフィルタを交換交換時期インジケータが赤になっている場合はできるだけ早い時期に。

トロの純正フィルタ P/N 86-3010 をご使用ください。

重要 純正品以外のフィルタを使用すると関連機器の保証が適用されなくなる場合があります。

1. 整備前の準備を行う [整備作業のための準備 \(ページ 35\)](#) を参照。
2. フィルタ取り付けプレートのホースにクランプを掛ける。
3. フィルタ取り付け部付近をきれいに拭い、下に容器を置き、フィルタを外す [図 68](#)。

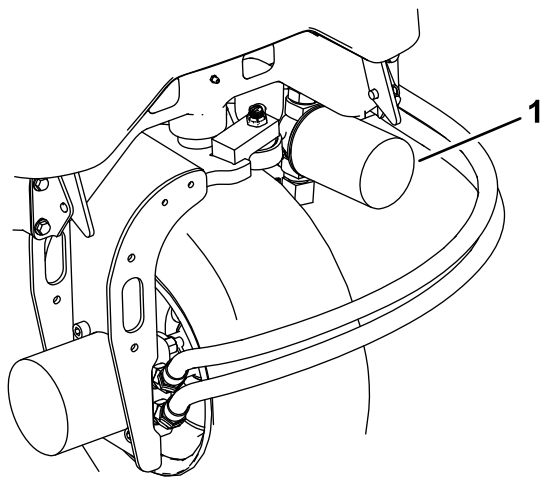


図 68

g195308

1. 油圧フィルタ

4. 新しいフィルタのガスケットに薄くオイルを塗布し中にオイルを入れる。
5. フィルタの取り付け部がきれいであることを確認し、ガスケットがフィルタヘッドに当たるまで手で回して取り付け、そこから更に 1/2 回転増し締めする。
6. フィルタ取り付けプレートのホースをの締め付けを外す。
7. エンジンを始動して 2 分間運転し、システム内のエアをパージする。
8. エンジンを停止させ、オイル漏れがないか点検する。

油圧ラインとホースの点検

整備間隔: 使用することまたは毎日

2年ごと—可動部ホースを交換する。

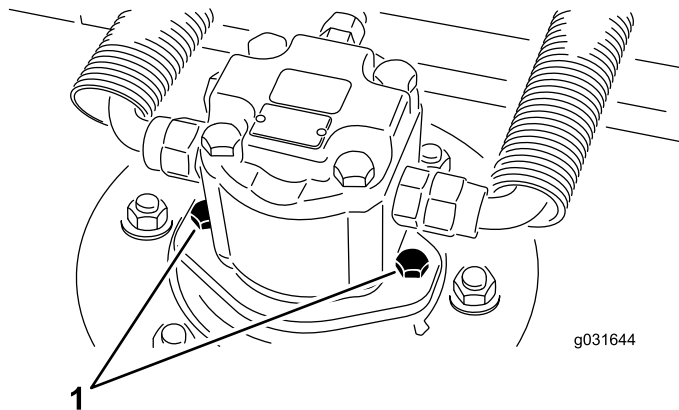
油圧ライン・油圧ホースにオイル漏れ、ねじれ、支持部のゆるみ、磨耗、フィッティングのゆるみ、風雨や薬品による劣化などがいないか毎日点検してください。修理不十分のまま運転しないでください

カッティングユニットの保守

カッティングユニットの取り外し

1. 整備前の準備を行う **整備作業のための準備** (ページ 35)を参照。
2. 油圧モータ取り付けねじを外して、カッティングユニットから油圧モータを外す 図 69。

重要 異物つかないように、スピンドル上部にはカバーを掛けておく。



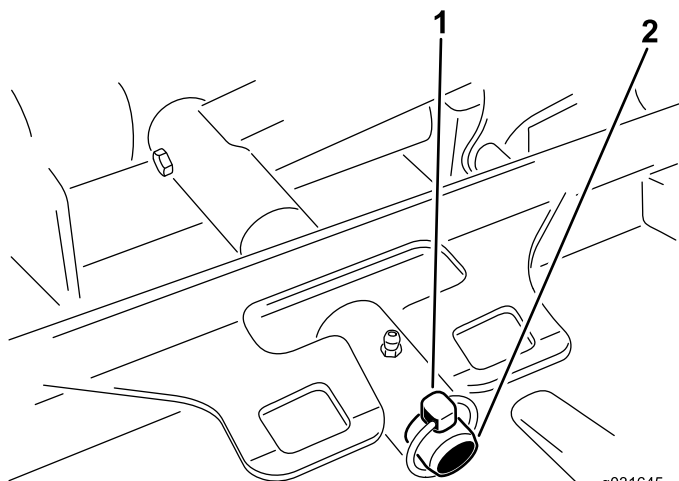
g031644

g031644

図 69

1. モータ取り付けねじ

3. カッティングユニットのキャリアフレームを昇降アームのピボットピンに固定しているリンチピンまたはリテーナナットを外す 図 70。



g031645
g031645

図 70

1. リンチピン
2. 昇降アームのピボットピン

4. カッティングユニットをトラクションユニットから引き出す。

カッティングユニットをトラクションユニットに取り付ける

1. 整備前の準備を行う [整備作業のための準備 \(ページ 35\)](#)を参照。
2. カッティングデッキをトラクションユニットの前に置く。
3. カッティングユニットのキャリアフレームを昇降アームのピボットピンに入れ、リンチピンとリテーナナットで固定する [図 70](#)。
4. 油圧モータ取り付けねじで、カッティングユニットに油圧モータを取り付ける [図 69](#)。

注 Oリングが正しい向きで取り付けられていること破損していないことを確認してください。

5. スピンドルにグリスを注入する。

ブレード回転面の管理

カッティングユニットは、刈高 50 mm、ブレードのレーキ設定 7.9 mm に設定して出荷されています。また、左右の刈高の差が、 ± 0.7 mm の範囲になるように設定されています。

カッティングユニットは、ブレードが当たってもチェンバに変形が発生しない強度を持っています。しかし、硬いものがぶつかった後には、ブレードに破損が発生していないか、また、ブレードの回転面に狂いが発生していないか、必ず点検してください。

ブレード回転面の検査

1. カッティングユニットから油圧モータを外し、カッティングユニットをトラクションユニットから外す。
注 ホイストを使うか、最低 2人がかりで、カッティングユニットを平らなテーブルの上に載せる。
2. ブレードの片方の端にマジックなどで印をつける。
注 以後、高さの点検はすべてこの印のついた側で行う。
3. ブレードの印の付いているほうの端部を12時の位置車両進行方向に向け、作業台の表面からブレードの切っ先までの高さを測定する [図 71](#)。

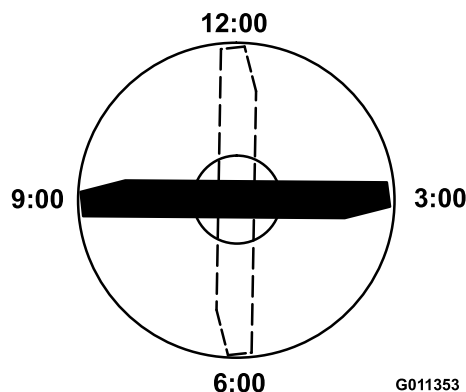


図 71

4. 印の付いている端部を3時の位置と9時の位置に向けてそれぞれ高さを測定する [図 71](#)。
5. 12時位置での測定値を、刈り高の設定値と比較する。

注 差が 0.7 mm 以内であれば適正とする。3時および9時位置での高さが、12時位置での高さよりも 3.8 ± 2.2 mm 高く、3時および9時位置での高さの差が 2.2 mm 以内であれば適正である。

上記の範囲から外れている場合には、[ブレード回転面の調整 \(ページ 52\)](#)へ進む。

ブレード回転面の調整

まず前を調整する度に1つのブラケットを調整する。

1. 刈り高ブラケット前、左、右をカッティングユニットのフレームから外す [図 72](#)。

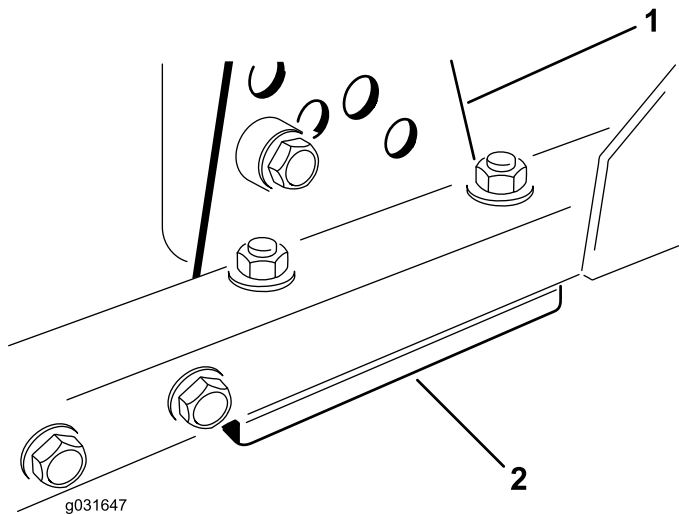


図 72

1. 刈り高ブラケット
2. シム

2. カッティングユニットのフレームとブラケットとの間に厚さ 1.5mm または 0.7mm のシム、場合によってはこれらの両方を挿入して、希望する刈高を達成する [図 72](#)。

3. 余ったシムを刈り高ブラケットの下に入れ、刈り高ブラケットをカッティングユニットのフレームに取り付ける **図 72**。

4. ソケットヘッドボルトとスペーサとフランジナットを固定する。

注 ソケットヘッドボルトとスペーサとは、カッティングユニットのフレームの内側に落ちないようにねじ山用のロックングコンパウンドで接着しています。

5. 12時位置での高さを測定し、必要に応じて調整を行う。

6. 左右の刈り高ブラケットの両方ともに調整が必要か、片方のみの調整でよいか判断する。

注 3時位置または9時位置が、新しい前位置の高さよりも1.6-6.0 mm高い場合には、その側での調整は不要である。反対側の高さを調整して、正しい側の高さ±2.2 mmの範囲になるようにする。

7. 上記1-3を繰り返して左右の刈り高ブラケットに必要な調整を行う。

8. キャリッジボルトとフランジナットを固定する。

9. もう一度、12時、3時、9時位置で高さの測定を行って確認する。

注 インナーレースのリップが1.5 mm突き出れば適正である。

3. 2つ目のベアリングはプレスを使って抜く。

4. ローラハウジング、ベアリング、ベアリングスペーサに破損がないか点検する **図 73**。

注 破損している部品を交換し、前ローラを組み立てる。

前ローラを取り付ける

1. アウターレースのみを押すか、インナーレースとアウターレースを均等に押すかして、最初のベアリングをローラハウジングに押し込む **図 73**。

注 アウターレースのみを押すか、インナーレースとアウターレースを均等に押すかする。

2. スペーサを入れる **図 73**。

3. アウターレースのみを押すか、インナーレースとアウターレースを均等に押すかして、第二のベアリングをローラハウジングに押し込んでスペーサと接触させる **図 73**。

4. ローラアセンブリをカッティングユニットのフレームに組み付ける。

重要 ローラアセンブリ取り付け時に1.5 mmを超える隙間を残すと、ベアリングの側面に負荷がかかってベアリングが早期に破損する可能性があります。

5. ローラアセンブリとローラ取り付けブラケットとの間の隙間が1.5 mm未満となっていることを確認する。

注 隙間が1.5 mmを超えている場合には、直径5/8"のワッシャを必要なだけはさんで隙間を埋める。

6. 取り付けボルトを108N·m(11kg·m = 80ft·lb)にトルク締めする。

前ローラの整備

前ローラに磨耗や過剰なガタ、固着などが発生していないか点検してください。これらの症状が見られたら、ローラの整備を行うか、必要部材の交換を行ってください。

前ローラの取り外し

1. ローラ取り付けボルトを外す **図 73**。

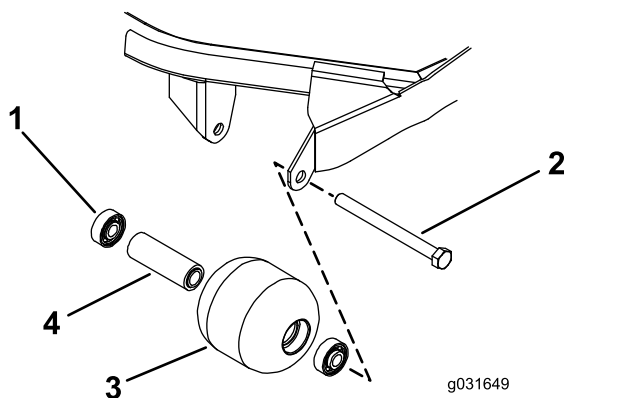


図 73

- | | |
|------------|--------------|
| 1. ベアリング | 3. 前ローラ |
| 2. 取り付けボルト | 4. ベアリングスペーサ |

2. ローラハウジングの端部からポンチを差し込み、ベアリングのインナーレースを均等に叩き込んで、ベアリングを反対側にたたき出す。

刈り込みブレードについての安全事項

- ブレードが磨耗や破損していないか定期的に点検すること。
- ブレードを点検する時には安全に十分注意してください。ブレードをウェスでくるむか、安全手袋をはめ、十分に注意して取り扱ってください。ブレードは研磨または交換のみ行い、たいてい修復したり溶接したりしないでください。
- 複数のブレードを持つ機械では、つのブレードを回転させると他も回転する場合がありますから注意してください。

ブレードの整備

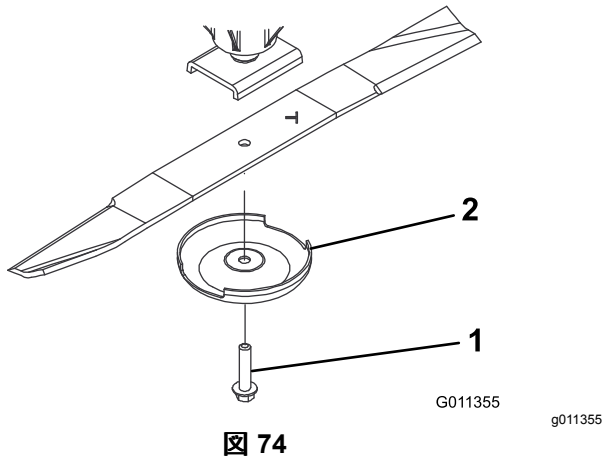
ブレードの取り外しと取り付け

ブレードが堅いものに当たった、バランスが取れていない、磨耗した、曲がったなどの場合には交換する必要があります。安全を確保し、適切な刈りを行うために、ブレードは必ず Toro 社の純正品をお使いください。

1. 平らな場所に駐車し、カッティングユニットを一番高い位置まで上昇させ、駐車ブレーキを掛け、エンジンを停止させてキーを抜き取る。

注 カッティングユニットが落下しないように支持ブロックでサポートする。

2. ぼろきれや厚いパッドの入った手袋を使ってブレードの端部をしっかり握る。
3. スピンドルのシャフトからブレードボルト、芝削り防止カップ、ブレードを取り外す [図 74](#)。



1. ブレードボルト
2. 芝削り防止キャップ

4. ブレード、芝削り防止カップ、ボルトを取り付けてボルトを115-149 N·m11.8-15.2 kg·m = 85-110 ft·lbにトルク締めする。

重要 ブレードの立っている側セール部がカッティングデッキの天井を向くのが正しい取り付け方です。

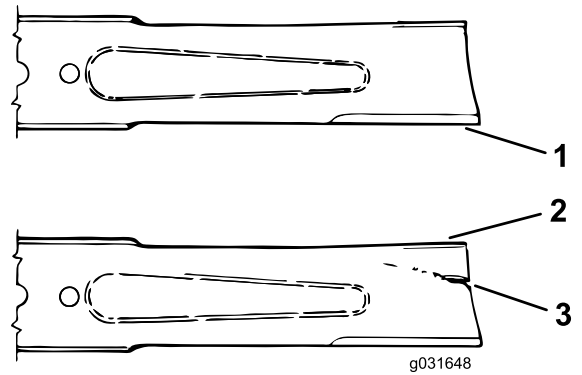
注 デッキが何かに衝突した場合には、全部のスピンドルプーリ・ナットを115-149 N·m11.8-15.2 kg·m = 85-150 ft·lbにトルク締めする。

ブレードの点検と研磨

注 マシンを使用する前にブレードの点検を行ってください。特に、平面部と立ち上がり部の境界域は、砂などによる磨耗が進みやすい部分なので、よく点検してください。磨耗が進んでいる場合にはブレードを交換してください [ブレードの点検と研磨 \(ページ 54\)](#)を参照。

1. 整備前の準備を行う [整備作業のための準備 \(ページ 35\)](#)を参照。

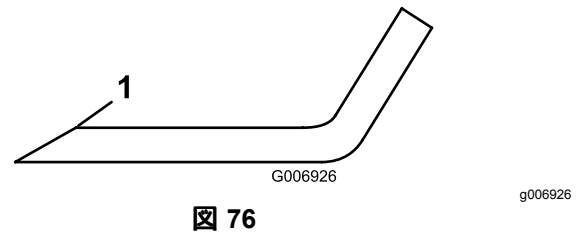
2. カッティングユニットをが落下しないように支持ブロックでサポートする。
3. ブレードの切っ先を注意深く観察、特に、直線部と曲線部が交わる部分をよく観察する [図 75](#)。



1. 刃先
2. セール部
3. 破損部 (摩耗、スロット、穴)

4. すべてのブレードについて、刃先を点検し、磨耗や欠けがある場合には研磨する。研磨は刃先の上面だけに行い、刃の元々の角度を変えないようにする [図 76](#)。

注 両方の刃先から等量を削るとブレードのバランスを維持することができます。



1. この面のみを研磨する
5. 平らな面の上にブレードを置いて両端部を観察し、ブレードが真っ直ぐで平行であることを確認する。

注 ブレードを平面に置いたとき、両端部が中心部よりもわずかに下がっており、刃部がブレードのヒール部かかと、後部よりも下がっているのが正しい形状である。このような形状であれば、切り口がきれいな刈り上がりとなり、エンジンのパワー消費も最小限ですむ。逆に、両端部が中央部よりも高くなっていたり、刃部がヒール部よりも高くなっている場合、そのブレードは変形しているので交換すること。

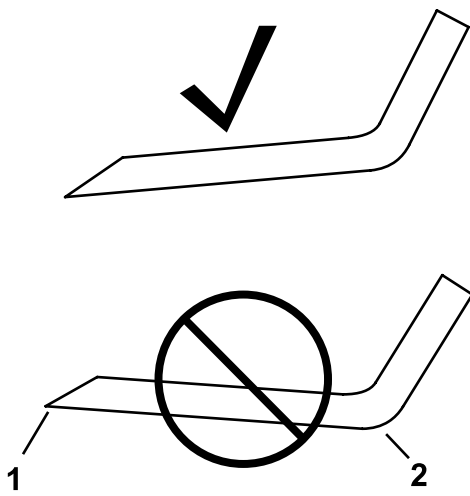


図 77

g276373

1. 刃先

2. ヒール

注 ブレードの両端部が中心部よりもわずかに下がっており、刃部がブレードのヒール部かかと、後部よりも下がっているのが正しい形状です。このような形状であれば、切り口がきれいな刈り上がりとなり、エンジンのパワー消費も少なくなります。

注 ブレードの両端部が中心部よりも高くなったり、刃先がヒール部よりも高くなっている場合は、ブレードを交換してください。これらの特徴は、ブレードが曲がったりよじれたりしていることを意味しています。

6. ブレードはセイルを天井に向けて取り付け、芝削り防止カップとブレードボルトで固定する。
7. 各ブレードボルトを 115-149 N·m 11.8-15.2 kg.m=85-110 ft-lb にトルク締めする。

ブレードの停止に要する時間を確認する

整備間隔: 使用するとまたは毎日

カッティングユニットを OFF にしてから 7 秒以内にブレードが停止するのが正常です。

注 ブレードが物を跳ね飛ばしたり、ほこりを巻き上げたりしないよう、この点検はきれいに刈り込んだターフの上または平らな床の上で行ってください。

ブレードの停止時間の確認は、2 人で行います。一人はカッティングユニットから 6 m 以上離れたところからブレードどれか一枚の動きを観察します。カッティングユニットのスイッチを切ってからブレードが完全に停止するまでに掛かった時間を計ります。停止に要する時間が 7 秒以上の場合は、ブレーキバルブの調整が必要です。代理店に連絡してください。

保管

格納保管時の安全確保

- エンジンを停止させ、キー付きの機種ではキーを抜き取り、各部の動作が完全に停止したのを確認してから運転位置を離れる。調整、整備、洗浄、格納などは、機体が十分に冷えてから行う。
- ガス湯沸かし器のパイロット火やストーブなど裸火や火花を発生するものがある近くでは、機械や燃料容器を保管格納しないでください。

格納保管の準備

重要 塩分を含んだ水や処理水は機体の洗浄に使用しないでください。

トラクションユニットの整備

1. トラクションユニット、カッティングユニット、エンジンをていねいに洗浄する。
2. タイヤ空気圧を点検する [タイヤ空気圧を点検する \(ページ 44\)](#) を参照。
3. ボルトナット類にゆるみがないか点検し、必要な締め付けを行う。
4. グリス注入部やピボット部全部をグリスアップする。余分のグリスやオイルはふき取る。
5. 塗装のはがれている部分に軽く磨きをかけ、タッチアップする。金属部の変形を修理する。
6. バッテリーとケーブルに以下の作業を行う
 - A. バッテリー端子からケーブルを外す。

注 バッテリーの接続を外すときには、必ずマイナスケーブルを先に外し、次にプラスケーブルを外してください。接続するときにはいつでも、プラス側を先に接続し、次にマイナス側を接続してください。

- B. バッテリー本体、端子、ケーブル端部を重曹水とブラシで洗浄する。
- C. 腐食防止のために両方の端子部に Grafo 112X スキンオーバーグリス P/N 505-47 またはワセリンを塗る。
- D. 電極板の劣化を防止するため、60 日ごとに 24 時間かけてゆっくりと充電する。

エンジンの整備

1. エンジンオイルを抜き取り、ドレンプラグをはめる。
2. オイルフィルタを外して捨てる。新しいオイルフィルタを取り付ける。

3. 新しいエンジンオイルを所定量入れる。
4. キーを ON 位置に回し、エンジンを始動し、アイドル速度で約 2 分間運転する。
5. キーを OFF 位置に回す。
6. 燃料タンクパイプフィルタ/水セパレータから燃料をすべて抜きとる。
7. 燃料タンクの内部をきれいな燃料で洗浄する。
8. 燃料系統の接続状態を点検し必要な締め付けを行う。
9. エアクリーナをきれいに清掃する。
10. エアクリーナの吸気口とエンジンの排気口を防水テープでふさぐ。
11. 不凍液の量を確認し必要に応じ補給する保管場所の最低気温を考慮すること。

カッティングユニットの格納保管

カッティングユニットをトラクションユニットから外した場合は、必ずスピンドルの上部にスピンドルプラグを取り付けて、ほこりや水の浸入を防止してください。

メモ

EEA/UK におけるプライバシーに関するお知らせ

Toro によるお客様の個人情報の利用について

The Toro Company (“Toro”) は、お客様のプライバシーを尊重します。弊社の製品をお買い上げ頂いた際、弊社ではお客様に関する情報を、お客様から直接、あるいは弊社の支社や代理店を通じて入手いたします。入手した情報は、お客様との契約を履行するために使用されます。具体的には、お客様のための製品保証登録、保証請求の処理、万一製品をリコールする場合のご連絡、さらには弊社の事業を進めるため、たとえばお客様満足度を調査したり、製品の改良、またお客様にとって役に立ちそうな製品のご紹介などに使用します。また、トロが上記の業務を遂行するために必要となる活動のために、弊社の子会社、提携会社、代理店などのビジネスパートナーに情報を開示する場合があります。また、法律に基づく要請があった場合や、事業の売却、買収、合併などが発生した場合にはお客様の情報を開示する場合があります。ただし、マーケティングのためにお客様の個人情報を他社に売ることは絶対にいたしません。

個人情報の保存

Toro では、上記の目的にとって必要な期間にわたり関連法律に従ってお客様の個人情報を保持いたします。具体的な保持期間についての詳細をお知りになりたい方は以下にご連絡ください legal@toro.com。

セキュリティについての Toro のお約束

あなたの個人情報についての情報処理作業は、米国またはあなたが居住される国のデータ保護関連規制よりも規制がゆるやかな第三国で行われる場合があります。あなたが居住する国の外にあなたの個人情報を移動させる場合、弊社は法に則った手続きでそれを行い、あなたに関わる個人情報が適切に保護され、また適切に取り扱われるように細心の注意を払います。

アクセスと訂正

お客様には、ご自身の個人情報を閲覧・訂正する権利があり、また、ご自身に関するデータの処理に対して異議申し立てないしは禁止を申し立てる権利があります。このような権利行使をなさりたい場合には legal@toro.com にメールでご連絡ください。弊社によるあなたの個人情報の取り扱い方法に関して懸念をお持ちの場合は、ご自身で直接弊社にお尋ねくださるようお願いいたします。なお、ヨーロッパにお住まいの皆様は、Data Protection Authority に対して異議申し立てを行うことができます。

カリフォルニア州第65号決議による警告

この警告は何？

以下のような警告ラベルが張られた製品を見かけることがあるでしょう



WARNING: Cancer and Reproductive Harm—www.p65Warnings.ca.gov.

Prop 65 って何？

Prop 65 は、カリフォルニア州で操業している企業、製品を販売している企業、カリフォルニア州で販売または同州に持ち込まれる可能性のある製品のメーカーを対象とした法律です。この法律では、ガン、先天性などの出生時異常の原因となることが知られている化学物質の一覧をカリフォルニア州知事が作成維持しこれを公表しなければならないと定められています。危険物リストは、日常生活の中で使用するものから発見された数百種類の化学物質を網羅しており、毎年改訂されます。Prop 65 の目的は、こうした物質に触れる可能性があることを市民にきちんと知らせることです。

Prop 65 は、こうした物質を含む製品の販売を禁じているのではなく、そうした製品、製品の包装、製品に付属する文書などに警告を明記することを求めています。また、こうした警告があるからといって、その製品が何等かの安全基準に違反しているということではありません。実際、カリフォルニア州政府は、Prop 65 警告はその製品が安全か安全でないかを示すものではないと説明しています。こうした物質の多くは、様々な生活用品に何年も前から使用されてきておりますが、それらの物質が今までに何らかの健康問題を起こしたという記録はありません。さらに詳しい情報はこちらへ <https://oag.ca.gov/prop65/faqs-view-all>.

Prop 65 の警告は、以下のうちのどちらかを意味していますある企業が自社製品への化学物質の使用量について評価したところ、目立った危険は一つないとされる基準を超えていることがわかった、または (2) 製品に使用している化学物質は法律で規制されているものだったので、特に評価を行うことはせず、法に従って警告文を添付することにした。

この法律は全世界に適用されるのですか

Prop 65 警告はカリフォルニア州でのみ要求される法律です。Prop 65 警告はカリフォルニア州のいたるところで目にすることができます。レストラン、八百屋、ホテル、学校、病院など、そして非常に多くの製品にも、この警告が印刷されています。さらには、オンラインやメールオーダーのカタログなどにも掲載されています。

カリフォルニア州の警告と連邦政府の上限との関係は

Prop 65 の内容は連邦政府の規制や国際規制よりも厳しいものが大変多いです。Prop 65 の規制基準値は連邦政府基準に比べてはるかに厳しく、連邦政府基準では表示義務がないが、Prop 65 では表示義務があるものが数多く存在します。たとえば、Prop 65 の基準では、一日当たりの鉛の排出量が 0.5 マイクログラムとなっており、これは連邦政府の基準や国際基準よりもはるかに厳しい数値です。

似たような製品なのに警告が付いていないものがあるのはなぜ

- カリフォルニア州内で販売される場合には Prop 65 ラベルが必要でも、他の場所で販売される場合には不要だからです。
- Prop 65 関連で裁判となった企業が、和解条件として Prop 65 警告の表示に同意したが、そうした問題に巻き込まれていない企業の製品には何も表示されていないといったこともあるでしょう。
- Prop 65 の表示は必ずしも一律に行われているわけではないのです。
- 自社内で検討した結果、Prop 65 基準に抵触しないと判断して、警告の表示を行わないことを選択する企業もあります。警告が書かれていないからと言って、その製品に対象化学物質が含まれていないとは言えません。

なぜ Toro 製品にはこの警告が表示されているのですか

Toro では、十分な情報に基づいてお客様ご自身が判断できるようにすることがベストであるという考えから、できる限り多くの情報をお客様に提供することとしております。リスト記載物質のいくつかが自社製品に該当する場合、Toro では、それらの物質のほとんどの量はごくわずかであって実際の表示義務はないことを認識した上で、排出量などを厳密に評価することなく、警告を表示するという判断をすることがあります。Toro では、自社の製品に含まれる化学物質の量が「重大なリスクはない」レベルであると認識した上で、あえて Prop 65 警告の表示を行うという選択をしております。これはまた、もし Toro がこうした警告を表示しなかった場合、カリフォルニア州政府や、Prop 65 の施行推進を目指す民間団体などから訴訟を提起される可能性もあるということも視野に入れての判断です。



Toro 製品保証

2 年間または 1,500 時間限定保証

保証条件および保証製品

Toro 社およびその関連会社であるToro ワランティー社は、両社の合意に基づき、Toro 社の製品「製品」と呼びますの材質上または製造上の欠陥に対して、2 年間または 1,500 運転時間のうちいずれか早く到達した時点までの品質保証を共同で実施いたします。この保証はエアレータを除くすべての製品に適用されますエアレータに関する保証については該当製品の保証書をご覧ください。この品質保証の対象となった場合には、弊社は無料で「製品」の修理を行います。この無償修理には、診断、作業工賃、部品代、運賃が含まれます。保証は「製品」が納品された時点から有効となります。
*アワーメータを装備している機器に対して適用します。

保証請求の手続き

保証修理が必要だと思われる場合には、「製品」を納入した弊社代理店ディストリビュータ又はディーラー に対して、お客様から連絡をして頂くことが必要です。連絡先がわからなかったり、保証内容や条件について疑問がある場合には、本社に直接お問い合わせください。

Toro Commercial Products Service Department
Toro Warranty Company
8111 Lyndale Avenue South
Bloomington, MN 55420-1196

952-888-8801 または 800-952-2740
E-mail: commercial.warranty@toro.com

オーナーの責任

製品のオーナーは、オペレーターズマニュアルに記載された整備や調整を実行する責任があります。必要な整備や調整を怠ったことが原因で発生した不具合などの問題点はこの製品保証の対象とはなりません。

保証の対象とならない場合

保証期間内であっても、すべての故障や不具合が保証の対象となるわけではありません。以下に挙げるものは、この保証の対象とはなりません

- Toroの純正交換部品以外の部品や Toro 以外のアクセサリ類を搭載して使用したことが原因で発生した故障や不具合。
- 推奨される整備や調整を行わなかったことが原因で生じた故障や不具合。
- 運転上の過失、無謀運転など「製品」を著しく過酷な条件で使用したことが原因で生じた故障や不具合。
- 製品を使用したことによって消耗した正常なパーツ通常の使用に伴って磨耗消耗する部品類とは、ブレーキパッドおよびライニング、クラッチライニング、ブレード、リール、ローラおよびベアリングシールドタイプ、グリス注入タイプ共、ベッドナイフ、タイン、点火プラグ、キャスタホイール、ベアリング、タイヤ、フィルタ、ベルトなどを言い、その他、液剤散布用の部品としてダイヤフラム、ノズル、チェックバルブが含まれます。
- 以下のような外部要因が原因で発生する不具合天候、格納保管条件、異物、不適切な燃料、冷却液、潤滑剤、添加物、水、薬品などの使用。
- エンジンのための適正な燃料ガソリン、軽油、バイオディーゼルなどを使用しなかったり、品質基準から外れた燃料を使用したために発生した不具合。
- 通常の使用にともなう音、振動、磨耗、損耗および劣化。通常の使用に伴う「汚れや傷」とは、運転席のシート、機体の塗装、ステッカー類、窓などに発生する汚れや傷を含みます。

米国とカナダ以外のお客様へ

米国またはカナダから輸出された製品の保証についてのお問い合わせは、お買いあげのToro 社販売代理店ディストリビュータまたはディーラーへおたずねください。代理店の保証内容にご満足いただけない場合は弊社の正規サービスセンターにご相談ください。

部品

定期整備に必要な部品類「部品」は、その部品の交換時期が到来するまで保証されます。この保証によって交換された部品は製品の当初保証期間中、保証の対象となり、取り外された製品は弊社の所有となります。部品やアセンブリを交換するか修理するかの判断は弊社が行います。場合により、弊社は再製造部品による修理を行います。

ディープサイクルバッテリーおよびリチウムイオンバッテリーの保証

ディープサイクルバッテリーやリチウムイオンバッテリーは、その寿命中に放出することのできるエネルギーの総量kWhが決まっています。一方、バッテリーそのものの寿命は、使用方法、充電方法、保守方法により大きく変わります。バッテリーを使用するにつれて、完全充電してから次に完全充電が必要になるまでの使用可能時間は徐々に短くなってゆきます。このような通常の損耗を原因とするバッテリーの交換は、オーナーの責任範囲です。注リチウムイオンバッテリーのみ2年経過後は日割り計算とします。詳細についてはバッテリーのサービスマニュアルを参照のこと。

クランクシャフトのライフタイム保証プロストライプ 02657 モデルのみ

トロ社の純正摩擦ディスクおよびクランク安全ブレードブレーキクラッチ統合ブレードブレーキクラッチBBC摩擦ディスクアセンブリを当初から搭載し、当初の購入者様がトロ社の推奨する運転方法および定期整備を遵守してご使用されたプロストライプ製品には、クランクシャフトの曲がり不具合に対するライフタイム保証が適用されます。摩擦ワッシャ、ブレードブレーキクラッチBBCその他のデバイスを搭載した製品には、このクランクシャフトのライフタイム保証は適用されません。

保守整備に掛かる費用はオーナーが負担するものとします

エンジンのチューンナップ、潤滑、洗浄、磨き上げ、フィルタや冷却液の交換、推奨定期整備の実施などは「製品」の維持に必要な作業であり、これらに関わる費用はオーナーが負担します。

その他

上記によって弊社代理店が行う無償修理が本保証のすべてとなります。

両社は、本製品の使用に伴って発生する間接的偶発的結果的損害、例えば代替機材に要した費用、故障中の修理関連費用や装置不使用に伴う損失などについて何らの責も負うものではありません。両社の保証責任は上記の交換または修理に限らせていただきます。その他については、排気ガス関係の保証を除き、何らの明示的な保証もお約束するものではありません。商品性や用途適性についての黙示的内容についての保証も、本保証の有効期間中のみに限って適用されます。

米国内では、間接的偶発的損害に対する免責を認めていない州があります。また黙示的な保証内容に対する有効期限の設定を認めていない州があります。従って、上記の内容が当てはまらない場合があります。この保証により、お客様は一定の法的権利を付与されますが、国または地域によっては、お客様に上記以外の法的権利が存在する場合があります。

排ガス保証についてのご注意

米国においては環境保護局EPAやカリフォルニア州法CARBで定められたエンジンの排ガス規制および排ガス規制保証があり、これらは本保証とは別個に適用されます。くわしくはエンジンメーカーのマニュアルをご参照ください。上に規定した期限は、排ガス浄化システムの保証には適用されません。製品に同梱またはエンジンメーカーからの書類に同梱されている、エンジンの排ガス浄化システムの保証についての説明をご覧ください。