



## 2024 Riktningborr

Modellnr 23800—Serienr 313000501 och högre

Modellnr 23800A—Serienr 315000001 och högre

Modellnr 23800C—Serienr 315000001 och högre

Modellnr 23800TE—Serienr 315000001 och högre

Modellnr 23800W—Serienr 315000001 och högre

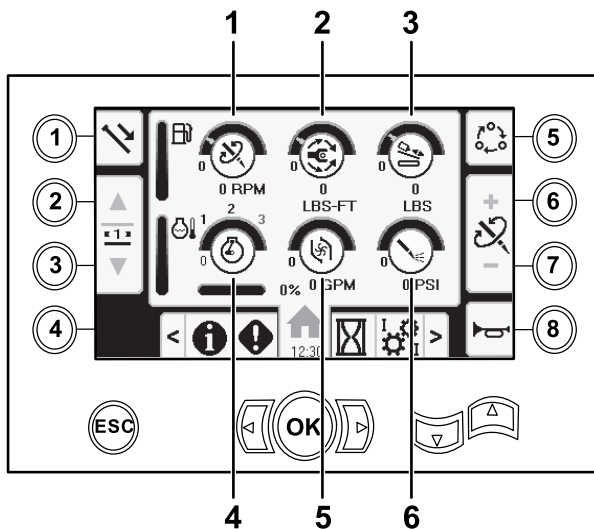
Läs den här informationen noga så att du lär dig att använda och underhålla produkten på rätt sätt, och för att undvika person- och produktskador. Du är ansvarig för att produkten används på ett riktigt och säkert sätt. Läs *bruksanvisningen* för mer information.

## Monitor

### Alternativ på startskärmen

#### Huvudinformationsskärmen

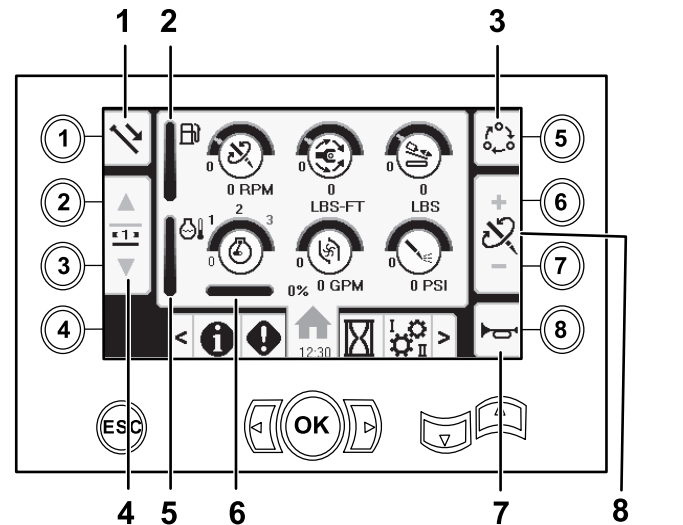
Det här är den första skärmen som visas efter välkomstskärmen. Navigera mellan skärmarna genom att använda vänster och höger pilknapp.



Figur 1

g207713

- |                             |                                  |
|-----------------------------|----------------------------------|
| 1. Borrhastighet (varv/min) | 4. Motorhastighet (varv/min)     |
| 2. Rotorvridmoment          | 5. Borrvätskans flödes hastighet |
| 3. Tryckkraft               | 6. Borrvätsketryck               |



Figur 2

g207712

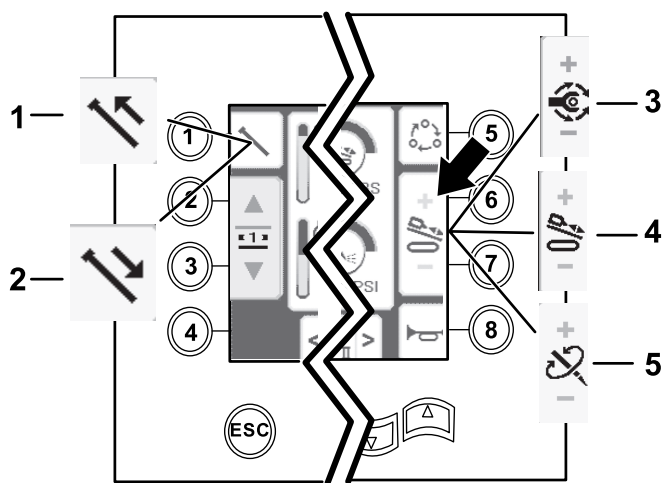
- |                                       |  |
|---------------------------------------|--|
| 1. Rörfunktioner                      | 5. Motortemperaturmätare   |
| 2. Bränslemätare                      | 6. Tapp i motorkraft   |
| 3. Inställningsalternativ för gränser | 7. Signalhorn  |
| 4. Välj rörrad                        | 8. Tryckkraft, borrhastighet (varv/min) eller justering av rotorvridmoment |

Tryck på knapp 1 för att växla mellan rörfunktionerna: dra in rör, tryck ned rör och neutralläge.

Tryck på knapp 5 för att växla mellan tryckkraft, borrhastighet (varv/min) och rotorvridmoment.

Använd knapp 6 och 7 för att ställa in gränser för borrhastighet (varv/min), rotorvridmoment och tryckkraft.





Figur 3

g210057

- |                    |                             |
|--------------------|-----------------------------|
| 1. Dra in rör      | 4. Tryckkraft               |
| 2. Tryck ned rör   | 5. Borrhastighet (varv/min) |
| 3. Rotorvridmoment |                             |

## Startskärm för Smarttouch™

Med Smarttouch-läget behöver föraren inte använda styrspaken lika mycket för att lasta på eller av rör, vilket motverkar trötthet hos föraren.

Använd [Skärmen för vagninställning \(sida 11\)](#) för att aktivera och inaktivera Smarttouch-läget.

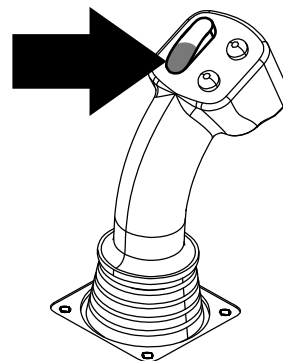
**Obs:** Dra/tryck-ikonen har en grön bakgrund när Smarttouch-läget är aktiverat. Menyflikar visas längst ner på skärmen och går igenom stegen i rätt ordning.

**Viktigt:** Du får aldrig växla mellan dra/tryck-lägena under den valda driften. Använd neutralläget (manuella läget) för att växla mellan dra/tryck-lägena. Se [Skärmen för vagninställning \(sida 11\)](#) för att inaktivera Smarttouch-läget.

## Dra in rör i Smarttouch-läget

Starta Smarttouch-läget med kamenheten i utgångsläget (rad 3 på rörlådan).

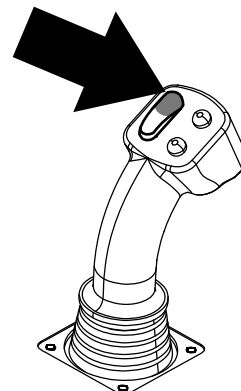
**Viktigt:** Kontrollera att du håller in den nedre delen av kammens vippomkopplare på vänster styrspak fullständigt tills åtgärden är avslutad vid varje steg ([Figur 4](#)).



Figur 4

g210060

Håll ner den övre delen av kammens vippomkopplare på vänster styrspak fullständigt tills alla åtgärder är avslutade för att gå till föregående steg i sekvensen ([Figur 5](#)).

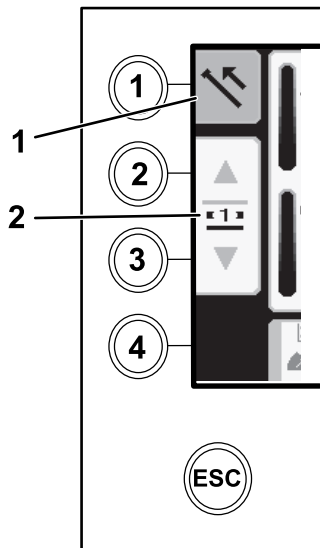


Figur 5

g210061

1. Tryck på knapp 1 för att välja alternativet dra in rör ([Figur 6](#)).

- Tryck på knapp 2 och 3 för att välja raden där röret ska placeras (Figur 6).

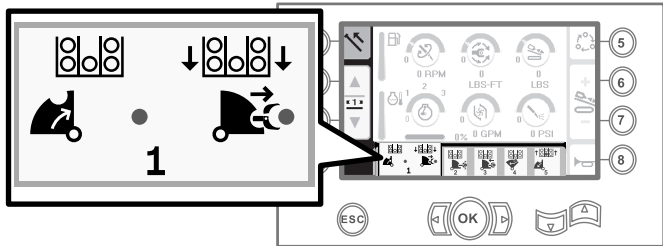


Figur 6

g210062

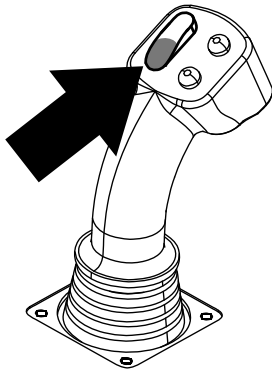
- Dra in rör
- Välj rördad

- Håll in den nedre delen av vippomkopplaren (Figur 8) tills lyftaren sänks ned, kameran roterar mot operatörsstationen och armarna skjuts ut helt (Figur 9).



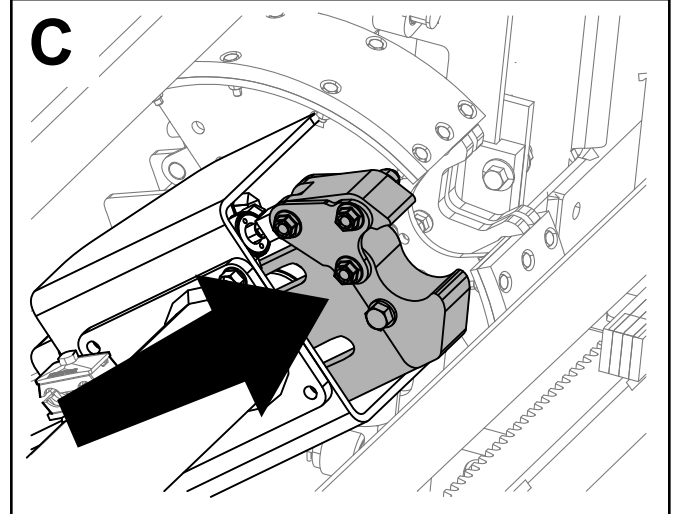
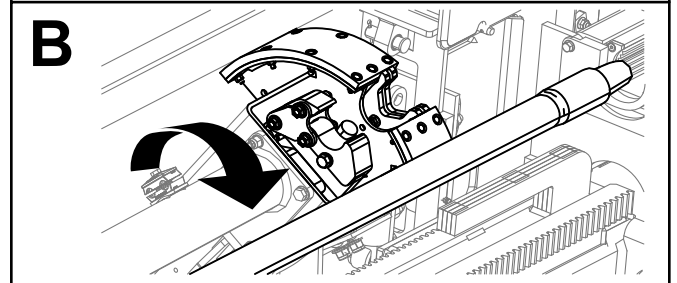
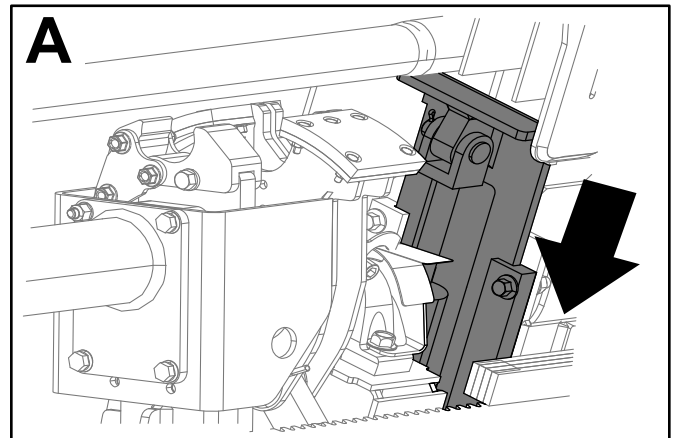
Figur 7

g210518



Figur 8

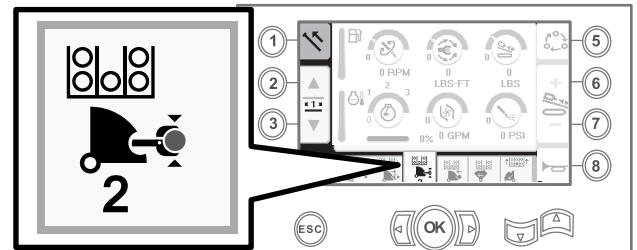
g210462



Figur 9

g210517

- Släpp vippomkopplaren för att gå till nästa steg i sekvensen (Figur 10).

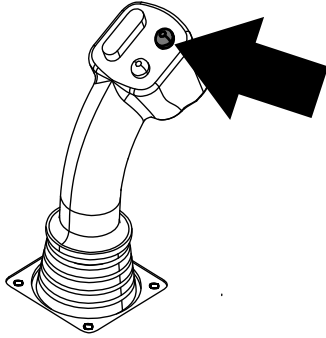


Figur 10

g210520

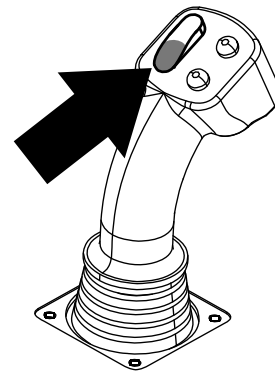
- Ta isär röranslutningen. Se Ta bort borrhör i bruksanvisningen.

- Håll in den övre knappen på styrspaken för att gripa tag i röret (Figur 11 och Figur 12) och släpp upp knappen.



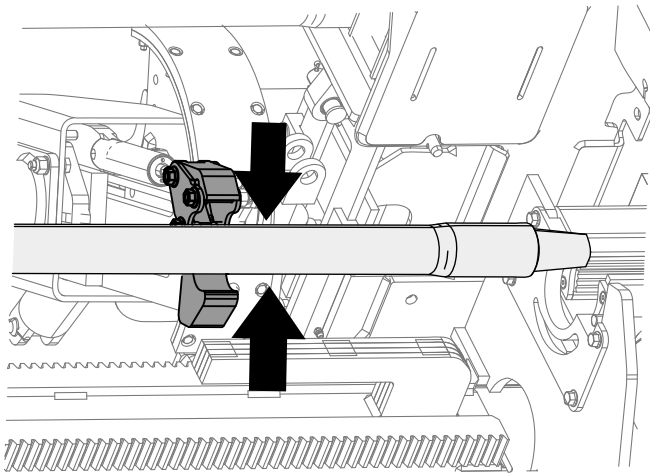
Figur 11

g210533



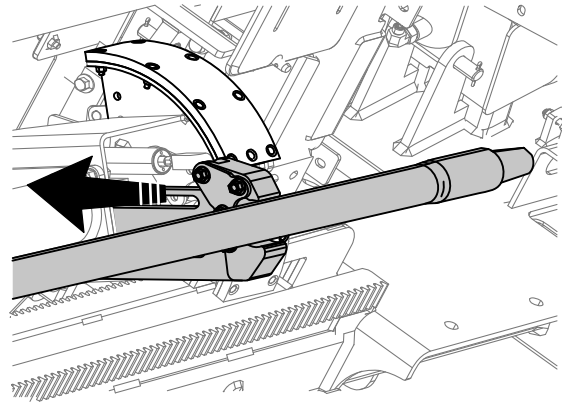
Figur 14

g210462



Figur 12

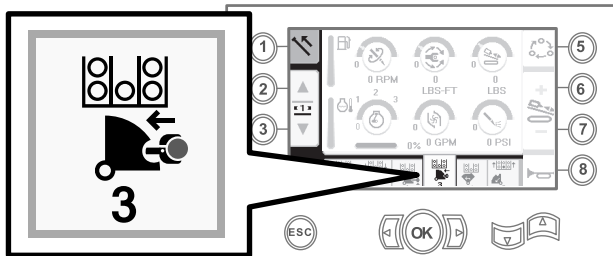
g210519



Figur 15

g210521

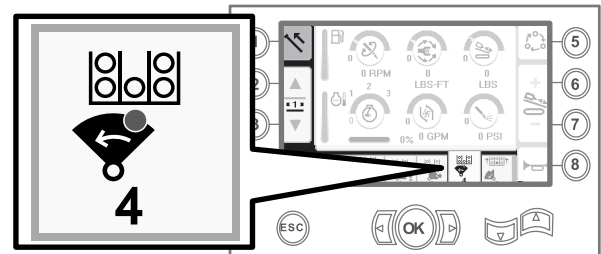
- Håll in den nedre delen av vippomkopplaren (Figur 14) tills armarna dras in helt (Figur 15).



Figur 13

g210522

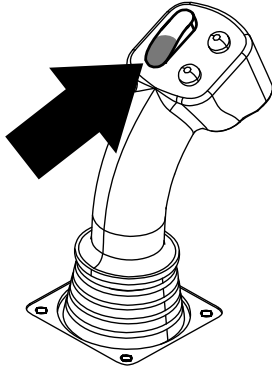
- Släpp vippomkopplaren för att gå till nästa steg i sekvensen (Figur 16).



Figur 16

g210524

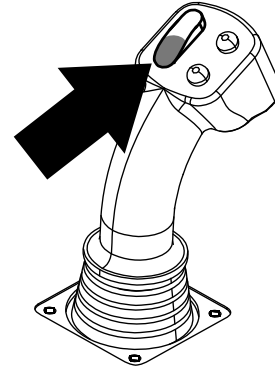
9. Håll in den nedre delen av vippomkopplaren (Figur 17) tills kameranheten vrids åt den valda raden under rörlådan (Figur 18).



Figur 17

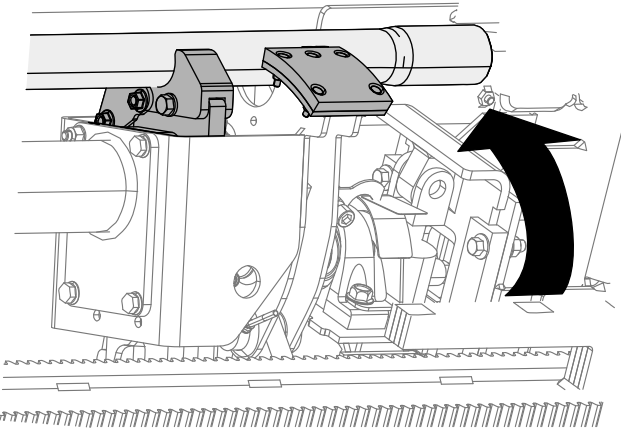
g210462

11. Håll in den nedre delen av vippomkopplaren (Figur 20) tills lyftaren för tillbaka röret i rörlådan och kameran roterar tillbaka till utgångsläget (Figur 21).



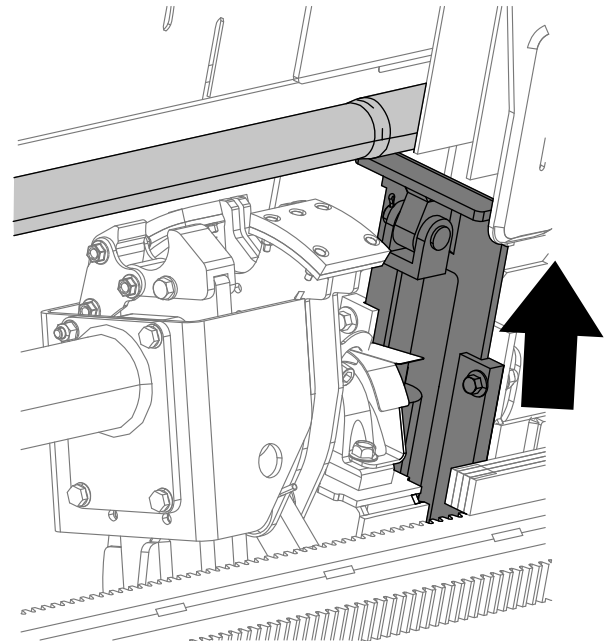
Figur 20

g210462



Figur 18

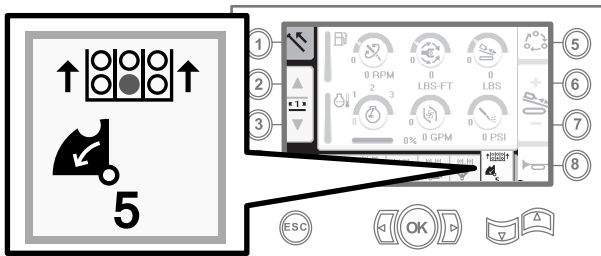
g210523



Figur 21

g210525

10. Släpp vippomkopplaren för att gå till nästa steg i sekvensen (Figur 19).



Figur 19

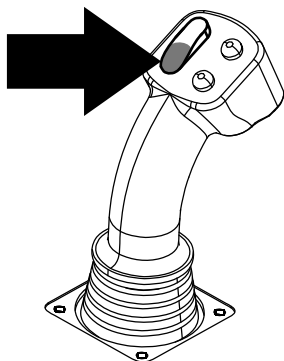
g210526

12. Släpp vippomkopplaren för att påbörja processen med indragning av rör på nytt.

## Trycka in rör i Smarttouch-läget

Starta Smarttouch-läget med kameranheten i utgångsläget (rad 3 på rörlådan).

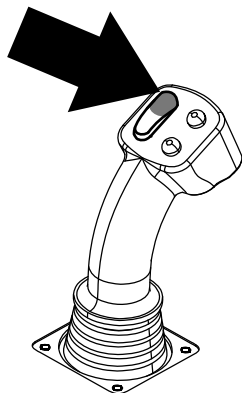
**Viktigt:** Kontrollera att du håller in den nedre delen av kammens vippomkopplare på vänster styrspak fullständigt tills åtgärden är avslutad vid varje steg (Figur 22).



Figur 22

g210060

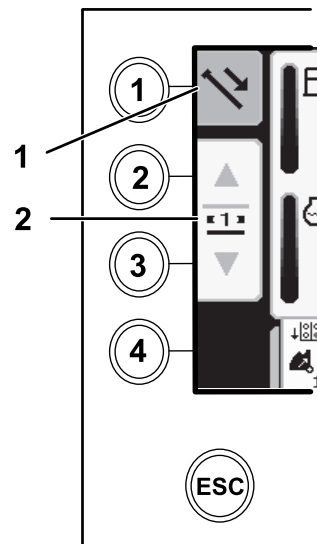
Håll ner den övre delen av kammens vippomkopplare på vänster styrspak fullständigt tills alla åtgärder är avslutade för att gå till föregående steg i sekvensen (Figur 23).



Figur 23

g210061

1. Tryck på knapp 1 för att välja att trycka ned röret (Figur 24).
2. Tryck på knapp 2 och 3 för att välja raden där röret ska tryckas ned (Figur 24).

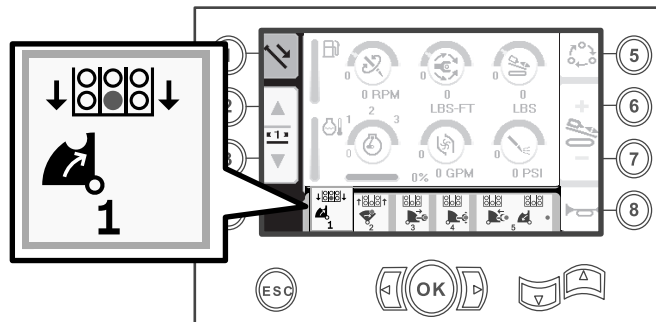


Figur 24

g210063

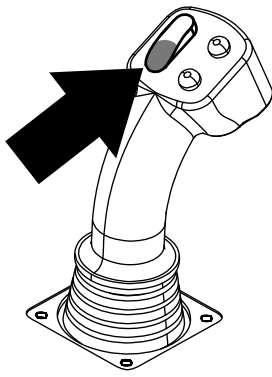
1. Tryck ned rör
2. Välj rördrad

3. Håll in den nedre delen av vippomkopplaren (Figur 26) tills kameranheten vrids åt den valda raden och röret sänks ned i öppningen (Figur 27).



Figur 25

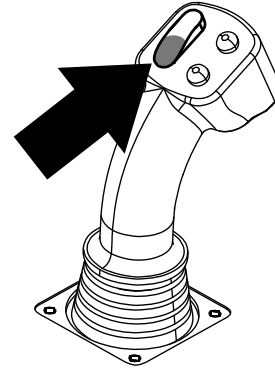
g210464



Figur 26

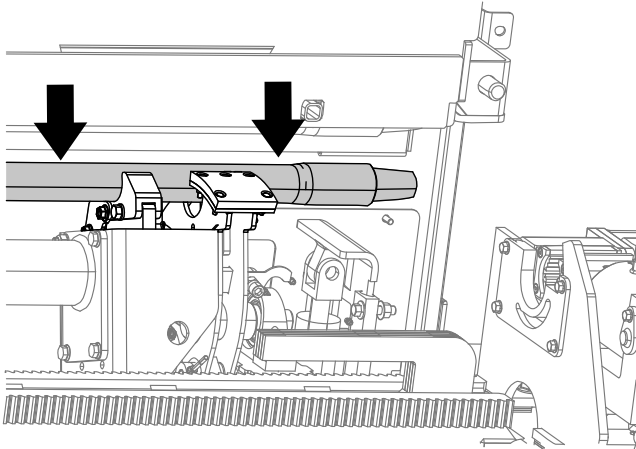
g210462

5. Håll in den nedre delen av vippkopplaren (Figur 29) tills kamenheten helt vrids framåt till stödet och lyftarna lyfter det återstående röret in i rörlådan (Figur 30).



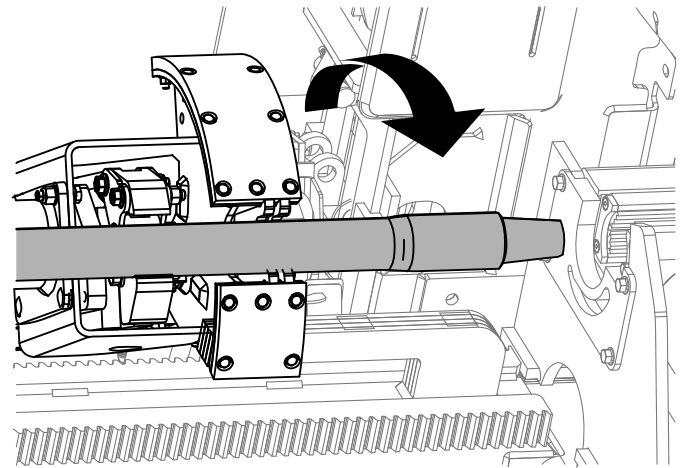
Figur 29

g210462



Figur 27

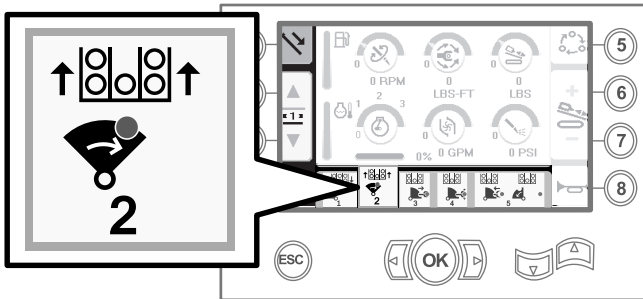
g210463



Figur 30

g210465

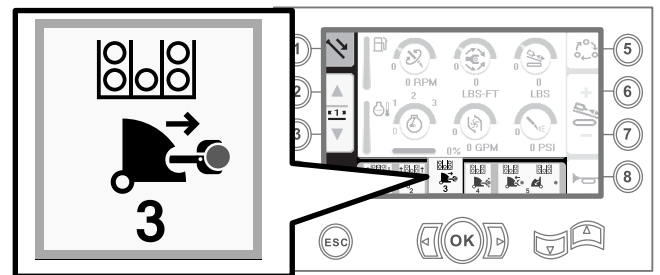
4. Släpp vippkopplaren för att gå till nästa steg i sekvensen (Figur 28).



Figur 28

g210466

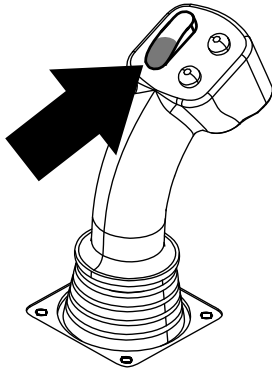
6. Släpp vippkopplaren för att gå till nästa steg i sekvensen (Figur 31).



Figur 31

g210467

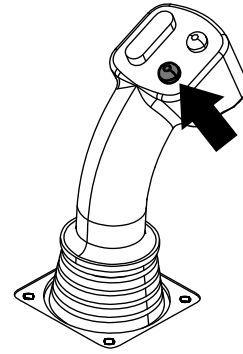
7. Håll in den nedre delen av vippkopplaren (Figur 32) tills armarna skjuts ut (Figur 33).



Figur 32

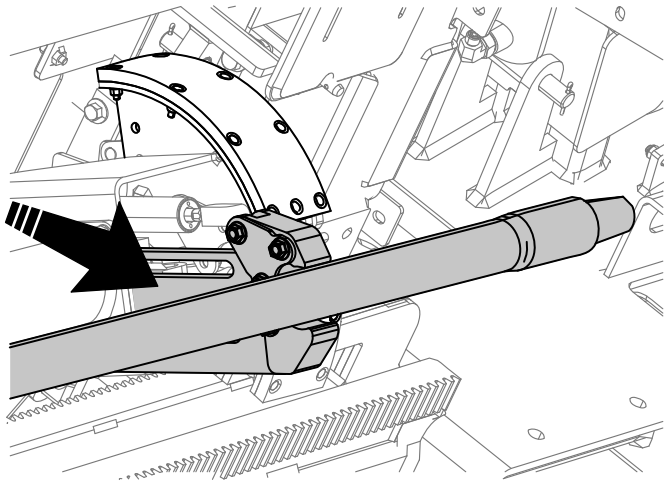
g210462

10. Håll ner den nedre knappen på styrspaken (Figur 35) för att släppa röret (Figur 36) och släpp upp knappen.



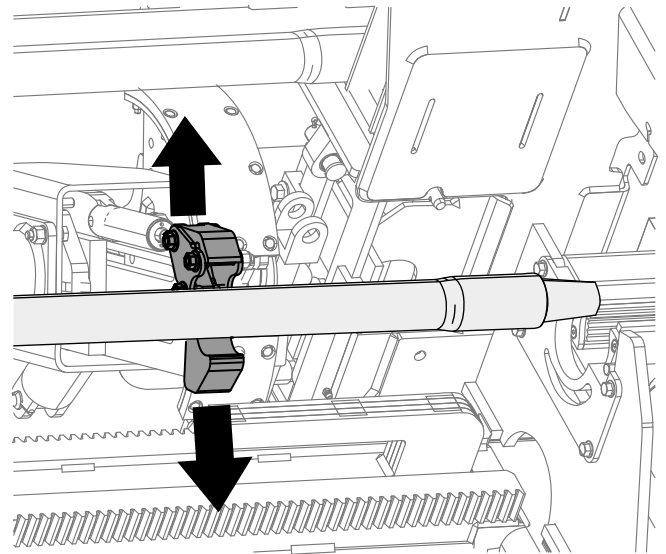
Figur 35

g210527



Figur 33

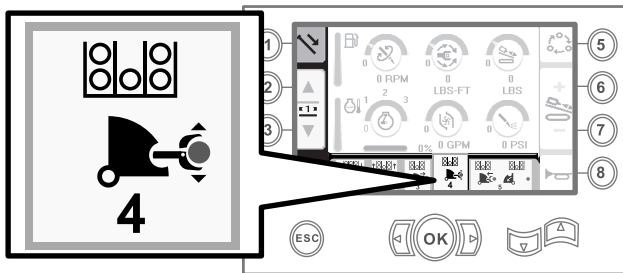
g210528



Figur 36

g210529

8. Släpp vippkopplaren för att gå till nästa steg i sekvensen (Figur 34).

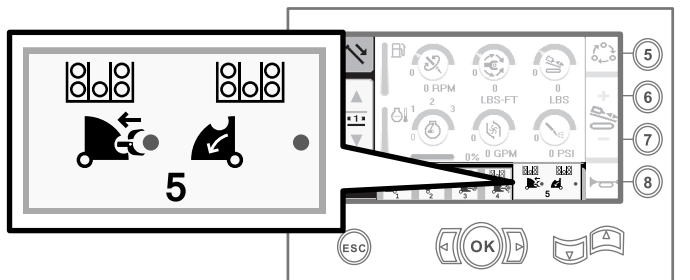


Figur 34

g210530

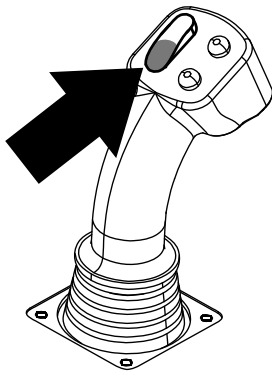
9. Sätt ihop röranslutningen, se Lägga till borrhör i bruksanvisningen.

11. Håll ner den nedre delen av vippomkopplaren (Figur 38) tills armarna dras tillbaka och kamenheten återgår till utgångsläget (rad 3) (Figur 39).



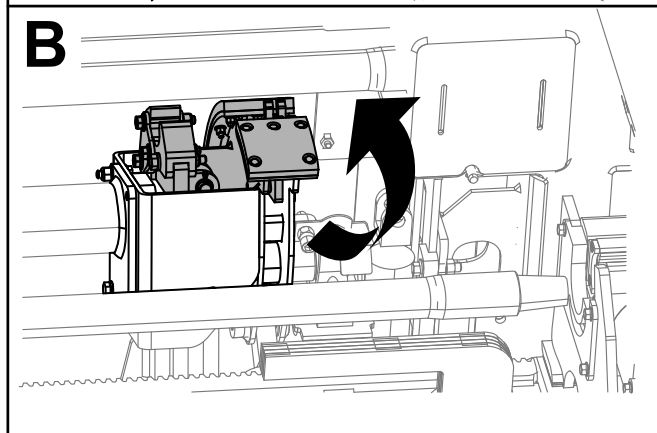
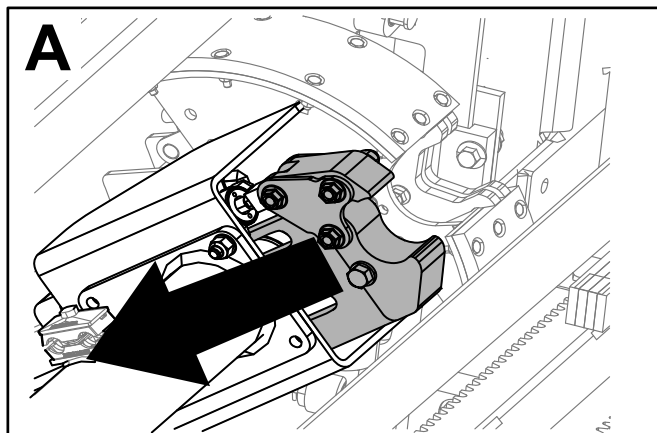
Figur 37

g210532



Figur 38

g210462



Figur 39

g210531

12. Släpp vippomkopplaren för att påbörja processen med nedtryckning av rör på nytt. Kamenheten förs till raden som har valts i steg 2 av *Dra in rör i Smarttouch-läget* (sida 2).

## Alternativ på tidskärmen

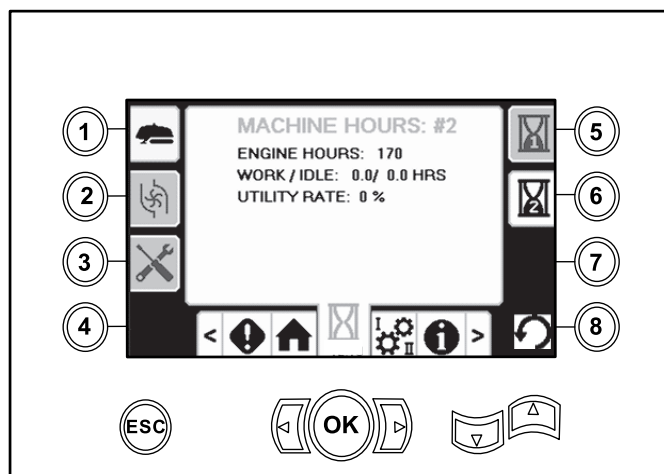
### Skärmen för maskintimmar

Tryck på knapp 1 på tidskärmen för att öppna den här skärmen.

Den här skärmen visar maskinens drifttimmar. Maskin 1 kan inte ändras. Maskin 2 kan återställas.

Knapp 5 visar det sammanlagda antalet motortimmar.

Knapp 6 visar motortimmar som kan nollställas med ett tryck på knapp nummer 8.



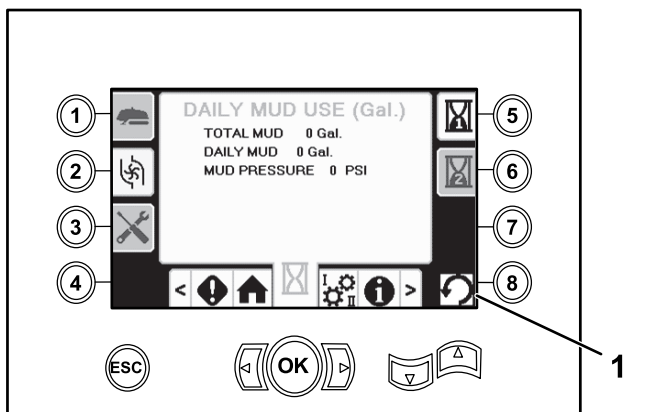
Figur 40

g207716

## Skärmen för förbrukning av borrvätska

Tryck på knapp 2 på tidskärmen för att öppna den här skärmen.

Denna skärm visar användningen av borrvätska i maskinen. Den totala mängden borrvätska kan inte ändras. Daglig borrvätska kan återställas.



Figur 41

1. Återställningsknapp

## Skärmar för smörjmedels- och underhållsinformation

Tryck på knapp 3 på tidskärmen för att öppna den här skärmen.

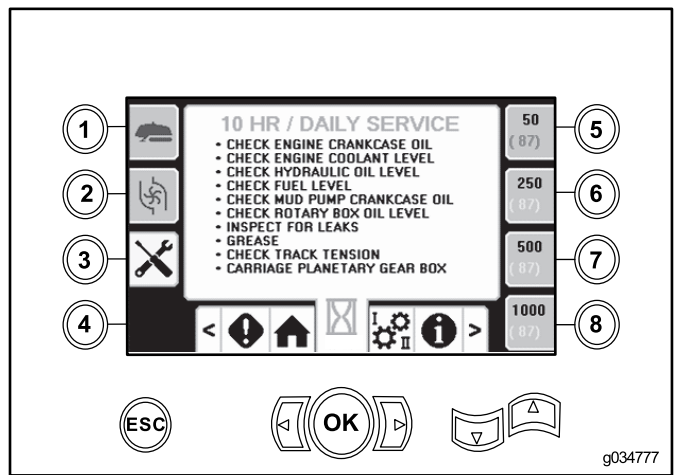
På de här skärmarna får användaren information om det dagliga underhållet som ska utföras samt underhåll som ska utföras med 50, 250, 500 och 1 000 timmars intervall.

Om du vill återställa underhållsintervallet går du till [Skärmen för underhåll- och parameteralternativ \(sida 12\)](#).

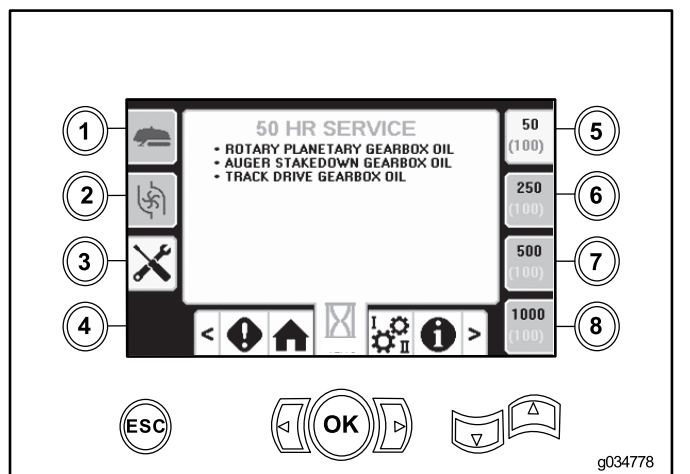
Tryck på knapp 5 till 8 för motsvarande serviceintervall och tryck sedan på OK-knappen tre gånger.

Tryck på följande knappar för att ta fram tillhörande underhållsscheman:

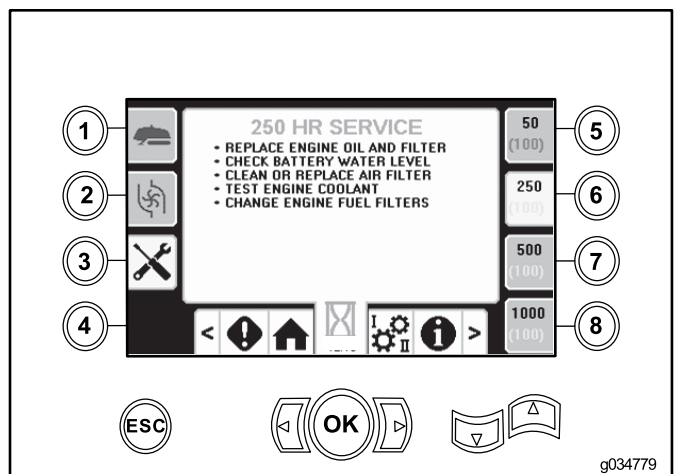
- Knapp 3 – 10 timmars/dagligt underhållsschema ([Figur 42](#))
- Knapp 5 – 50 timmars underhållsschema ([Figur 43](#))
- Knapp 6 – 250 timmars underhållsschema ([Figur 44](#))
- Knapp 7 – 500 timmars underhållsschema ([Figur 45](#))
- Knapp 8 – 1 000 timmars underhållsschema ([Figur 46](#))



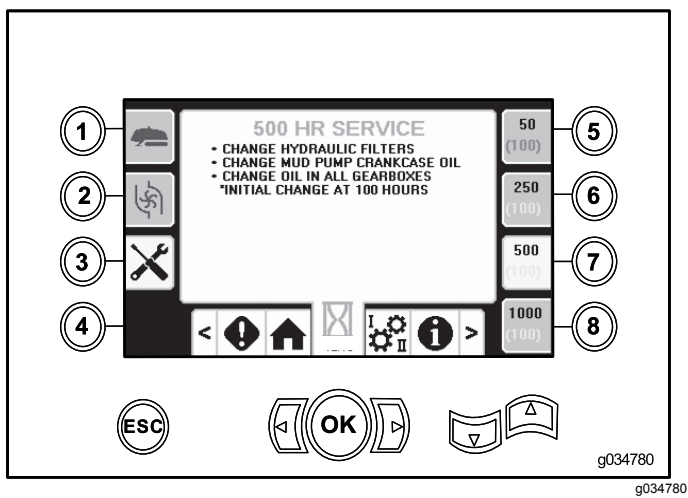
Figur 42



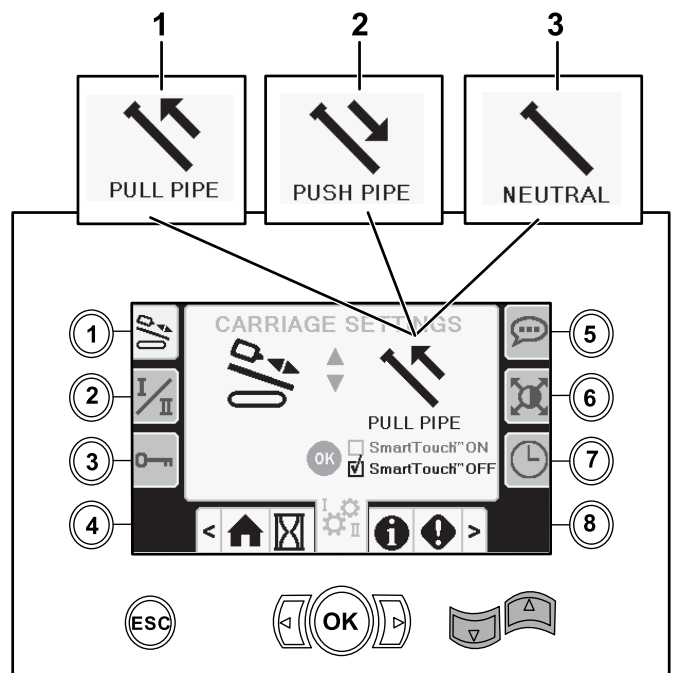
Figur 43



Figur 44



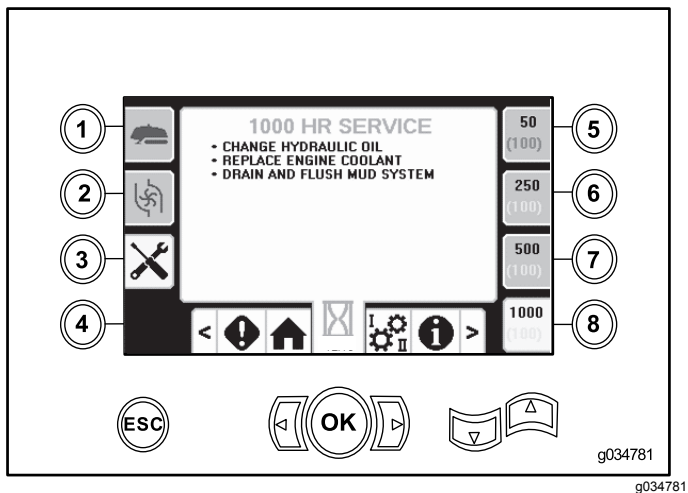
Figur 45



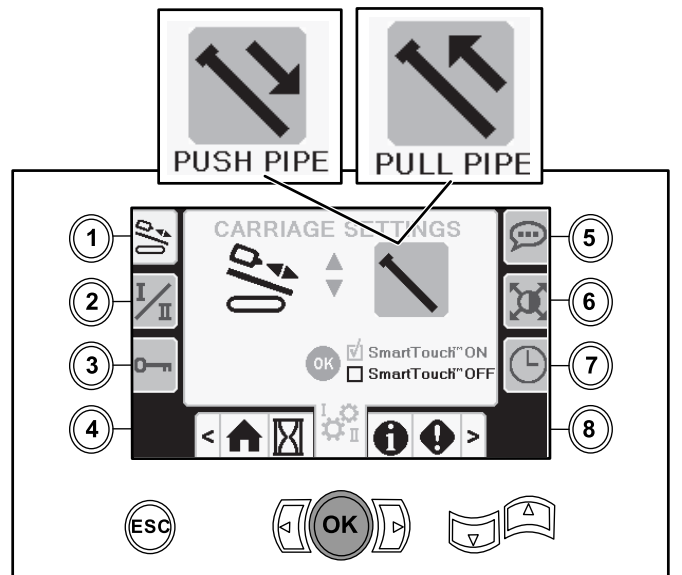
Figur 47

1. Dra in rör
2. Nedtryckning av rör
3. Neutral

Tryck på OK-knappen för att aktivera och inaktivera Smarttouch-läget.



Figur 46



Figur 48

**Tryck ned rör:** se Starta det första röret och Lägga till borrhör i avsnittet Borra hålet i bruksanvisningen för fullständiga anvisningar.

**Dra in rör:** se Ta bort borrhör i avsnittet Borra hålet i bruksanvisningen för fullständiga anvisningar.

## Alternativ på inställningsskärmen

### Skärmen för vagninställning

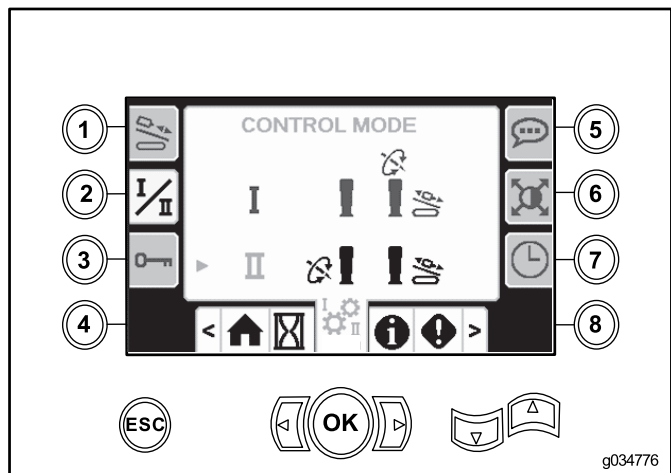
Tryck på knapp 1 på inställningsskärmen.

Använd den här skärmen för att ändra vagninställningarna. Använd upp- och nedpilarna för att växla lägen mellan att trycka ned rör, dra in rör och neutral.

## Skärmen för reglageläge

Tryck på knapp 2 på inställningsskärmen.

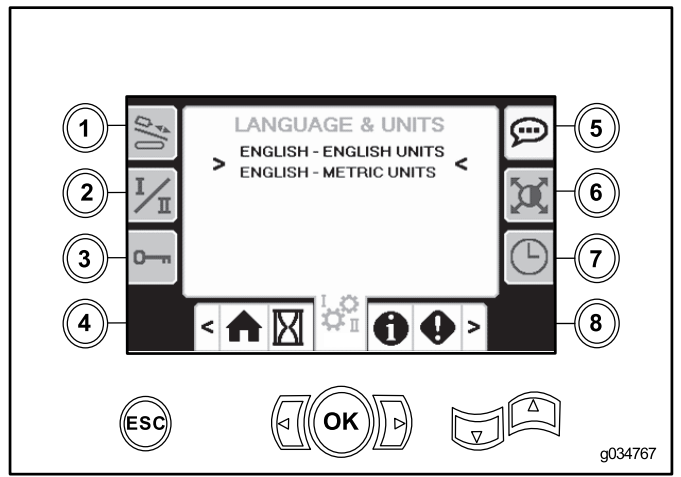
Använd denna skärm för att välja mellan två olika alternativ för styrspaksreglagen. Använd upp- och nedknapparna för att växla mellan läge I och läge II.



Figur 49

## Skärmen för språk- och enhetsalternativ

Tryck på knapp 5 på inställningsskärmen för att öppna skärmen där du kan växla mellan brittiska och metrisk enheter. Använd upp- och nedpilarna för att välja bland alternativen för språk och enheter.



Figur 51

- Läge I – höger styrspak reglerar trycket och rotationsfunktionerna. Vänster styrspak reglerar skruvstäds- och rörlastarfunktionerna.
- Läge II – höger styrspak reglerar trycket och rörlastarens lyftfunktion. Vänster styrspak reglerar rotations-, skruvstäds- och rörlastarfunktionerna.

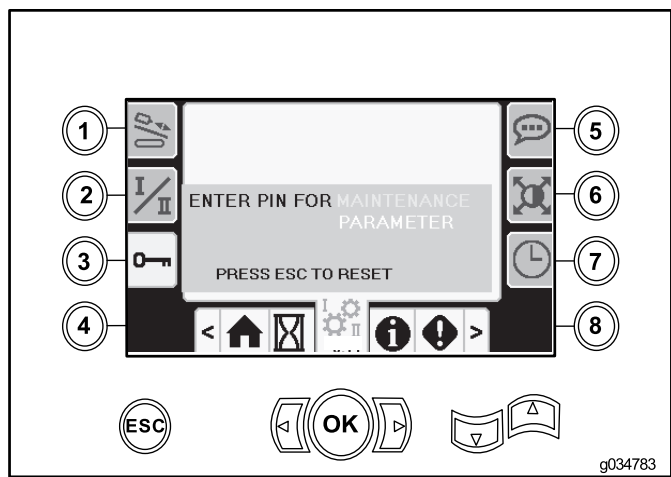
## Skärmen för underhåll- och parameteralternativ

Tryck på knapp 3 på inställningsskärmen.

Tryck på upp- och nedpilarna för att växla mellan Underhåll och Parametrar.

PIN-koden för underhåll är **12356**.

PIN-koden för Parametrar är **73236531**.



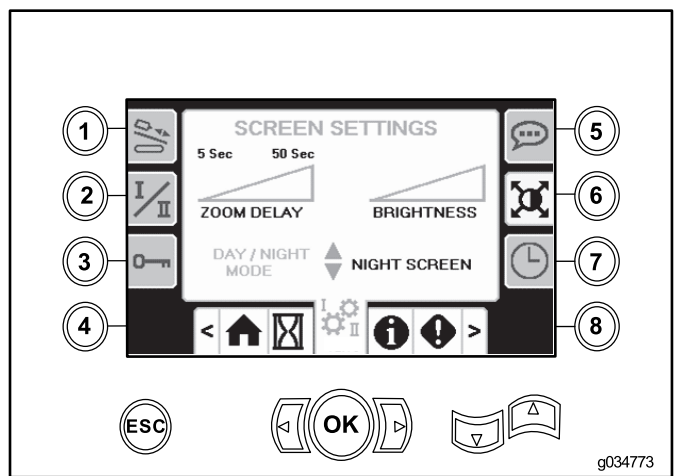
Figur 50

## Skärmen för skärminställningar

Tryck på knapp 6 på inställningsskärmen för att växla mellan zoomfördröjning, ljusstyrka och dag- eller nattläge. Använd upp- och nedpilarna för att justera parametrarna.

Huvudskärmen för borring zoomar in på borrfunktionerna. De här inställningarna justerar fördröjningen för hur lång tid det tar att zooma in.

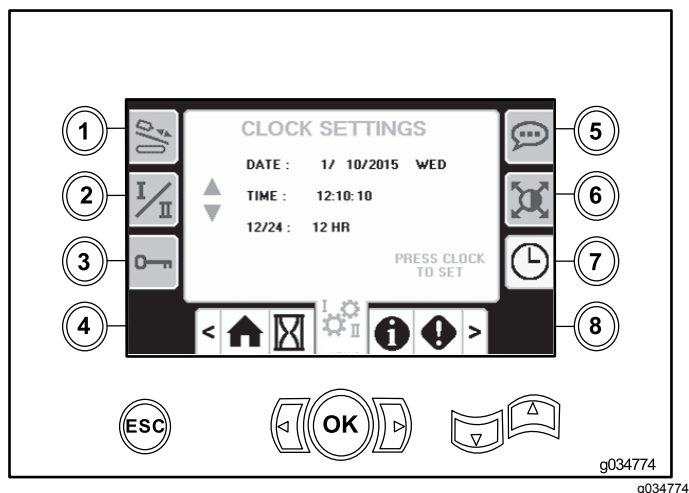
**Obs:** Smarttouch-menyfliksekvensen döljs när skärmen är inzoomad.



Figur 52

## Skärmen för inställning av klocka

Tryck på knapp 7 på inställningsskärmen för att växla mellan de olika klockalternativen. Använd upp- och nedpilarna för att justera parametrarna.



Figur 53

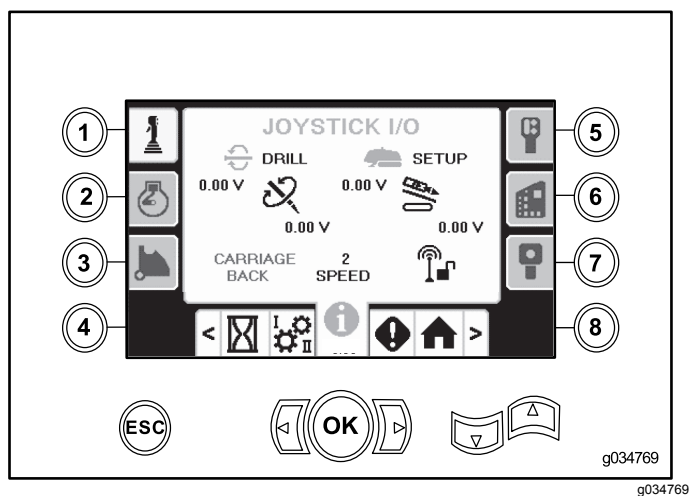
## I/O-skärmar

### I/O-skärm för styrspak

Tryck på knapp 1 på I/O-skärmen för att öppna I/O-skärmen för styrspaken.

När vippomkopplaren på vänster kontrollpanel är i borposition lyser den övre vänstra ikonen grönt, och styrspaksspänningarna samt de två hastigheterna och utgångssidolåset kan kontrolleras.

När vippomkopplaren är i justeringsläge lyser den övre högra ikonen grönt. Justeringsläget gör att du kan flytta maskinen och förbereda borningen.



Figur 54

- Rotorspänningen varierar från 0,0 till 8,5 V och visas som Fungerar (övre ikonen) eller Går sönder

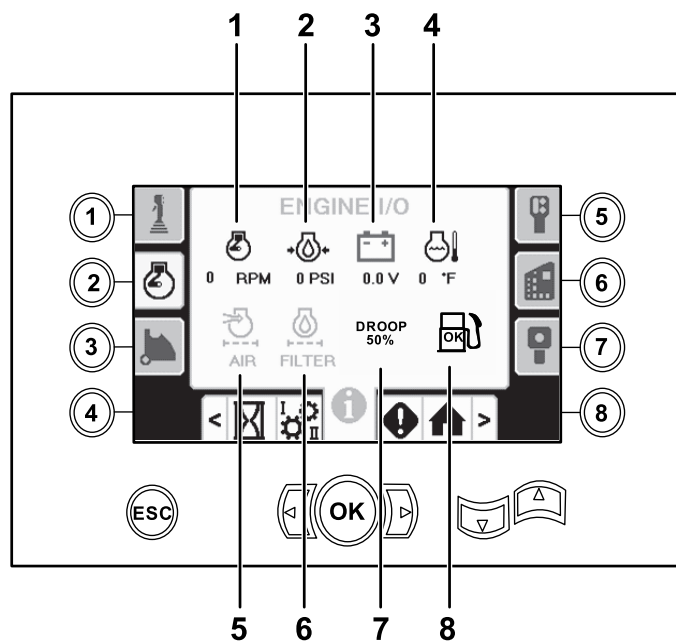
(nedre ikonen) när den valda rotorstyrspaken används.

- Vagnen visar ett intervall på 0,0–10,0 V i den riktning för tryck eller dragkraft som valts med styrspaken.
- Den nedre vänstra ikonen anger vagnens skruvstads-, last- eller vagn bakåt-position när vagnen flyttas till lägena längst bak.
- Den lägre mittikonen visar om tvåvalshastigheten har valts för vagnen.
- Den nedre högra ikonen visar statusen för utgångssidolåset (ESL). Vagn- och roteringsåtgärder är blockerade om indikatorn är svart.

### I/O-skärm för motor

Tryck på knapp nummer 2 på I/O-skärmen för att öppna den här skärmen.

Den här skärmen visar motorinformation.



Figur 55

- |                              |   |
|------------------------------|---|
| 1. Motorhastighet (varv/min) | 5. Indikator för luftfilter             |
| 2. Motoroljetryck            | 6. Hydrauloljefilter                    |
| 3. Batterispänning           | 7. Tapp i motorkraft                    |
| 4. Motortemperatur           | 8. Indikator för vatten i bränsletanken |

**Motorhastighet (varv/min):** Visar motorns hastighet (varv/min) i steg om 100.

**Motoroljetryck:** Visar motorns oljetryck (bar eller psi).

**Batterispänning:** Visar batterispänningen.

Om motorn är avstängd mäts spänningen av Toros styrenhet.

**Motortemperatur:** Visar motorns kylvätsketemperatur. Temperaturen sjunker till 4°C när motorn är avstängd.

**Lufffilter:** Om filtret inte är igensatt är ikonen för lufffiltret grön, annars är indikatorn röd.

**Hydraulvätskefilter:** Om filtret inte är igensatt är ikonen för hydraulvätskefiltret grön, annars är indikatorn röd.

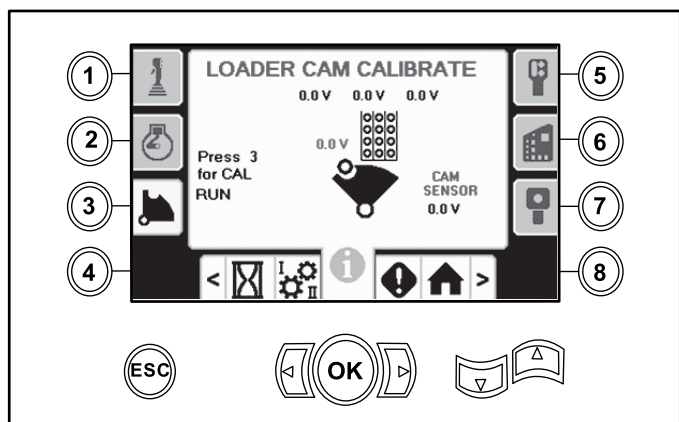
**Motorn tappar i kraft:** Använd upp- och nedpilarna för att välja hur mycket motorn får tappa i kraft inom ett intervall på 50, 75 och 80 procent. Det värde motorn får tappa i kraft är den lägsta punkten under lågbelastningshastigheten (varv/min) (under 75 procents belastning) som motorn får sjunka till innan drivningen av rundmatningshuvudet minskas till att upprätthålla det lägsta värdet.

### I/O-skärmen för kamarm

Tryck på knapp 3 på I/O-skärmen för att öppna den här skärmen.

Använd den här skärmen för att justera kalibreringsalternativen för kammern.

Tryck på uppåt- och nedåtknapparna för att välja positionen för lastning och rörraden.



Figur 56

Spänningsvärdet längst ner anger kammens rådata från spänningssensorn. Spänningsintervallet varierar från 1,0 till 4,0 V. Högre eller lägre spänning indikerar antingen givarfel eller felkalibrering.

De andra spänningsvärdena är kalibrerade spänningsvärden.

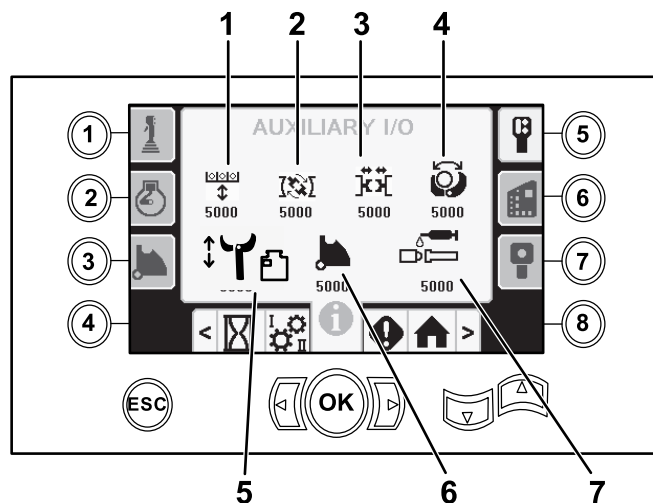
Tryck på knapp 3 för att aktivera och inaktivera kalibreringen.

Tryck på OK-knappen tre gånger vid önskad rad för att spara kalibreringen.

### I/O-skärm för extrautrustning

Tryck på knapp 5 på I/O-skärmen för att öppna den här skärmen.

Alla ikoner ändras från svart till grönt när motsvarande funktioner används.



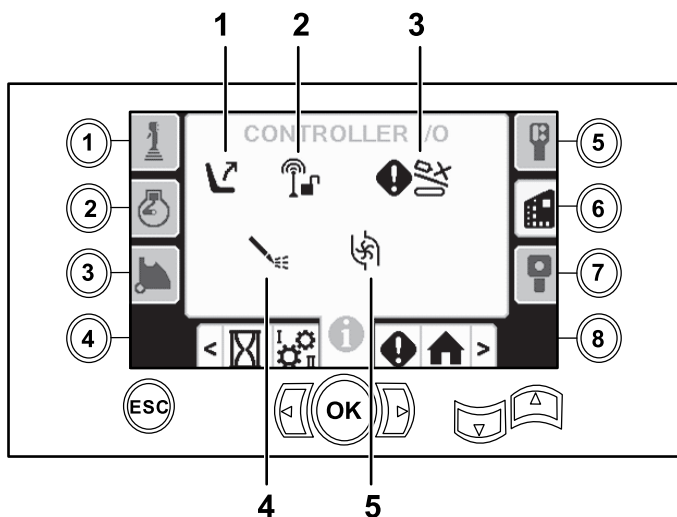
Figur 57

- |                          |   |
|--------------------------|---|
| 1. Höj/sänk lyftenheten  | 5. Sensor för utskjutning/indragning av arm |
| 2. Uppbrytningsskruvstäd | 6. Roterar rörrammen                        |
| 3. Skruvstäd             | 7. Smörjfett för skarvmassa                 |
| 4. Gripdon               |   |

Pilar visar ovanför symbolen för uppbyggingskruvstädet för att ange när det roterande skruvstädet är öppet eller stängt.

### I/O-skärmen för styrenhet

Tryck på knapp 6 på I/O-skärmen för att öppna den här skärmen.



Figur 58

g204521

- |                          |                              |
|--------------------------|------------------------------|
| 1. Sättesbrytare         | 4. Status för borrvätskepump |
| 2. Utgångssidolås        | 5. Flöde för borrvätskepump  |
| 3. Krockvarning för vagn |                              |

**Sättesbrytare:** Visar en pil som pekar utåt när ingen person sitter i sätet, och en person i sätet när du sitter i sätet.

**Utgångssidolås:** Växlar mellan svart och grönt under användning.

**Krockvarning för vagn:** Varningsskärmen (Figur 59) visas om:

- vagnen är i borrområdet och du försöker styra lastarmen eller rörkammen, eller
- du försöker styra vagnen när lastarmen eller rörkammen inte är i utgångsläget.



Figur 59

g210794

### Status för borrvätskepump:

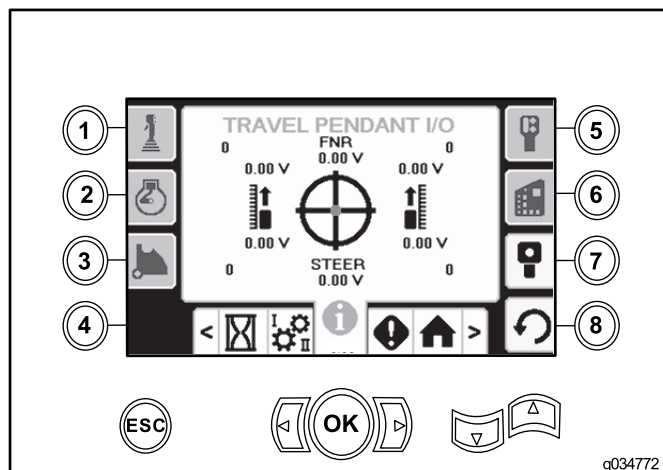
- Svart ikon: borrvätskepumpen är avstängd
- Gul ikon: borrvätskepumpen är i vänteläge
- Grön ikon: borrvätskepumpen är påslagen
- Grön ikon med siffran 100: borrvätskepumpen är inställd på maxflöde

**Flöde för borrvätskepump:** lyser grönt när vippomkopplaren för borrvätskeflödet aktiveras.

## I/O-skärmen för styrkontroll

Tryck på knapp 7 på I/O-skärmen för att öppna den här skärmen.

Styrkontrollskärmen visar spänningen och positionen för styrspaken som sitter på handkontrollen.



Figur 60

g034772

g034772

Den röda punkten är i mitten av siktet och i höjd med FNR (Front-Neutral-Reverse) och styrspänningen ska visa 2,5 V innan borren kan förflyttas. Handkontrollen ska servas eller ersättas med en ny om den röda punkten hamnar utanför den svarta ytterringen. Indikatorerna till höger och vänster om cirkeln visar larvbandens färdriktning. Spänningsintervallet varierar från 0,0–10,0 V.

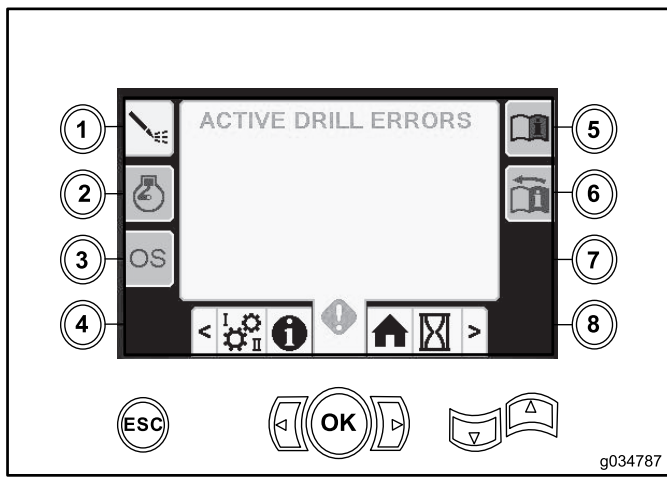
## Skärmar för felmeddelanden och maskininformation

### Skärmar för borrhingsfel

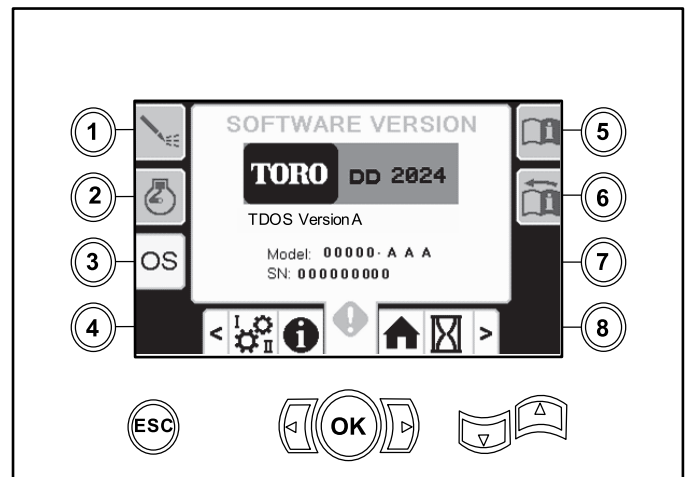
Tryck på knapp 1 på skärmen för felmeddelanden och maskininformation för att öppna den här skärmen.

Skärmen visar alla borrhingsfel.

Tryck på knapparna 5 och 6 för att bläddra genom felen.



Figur 61



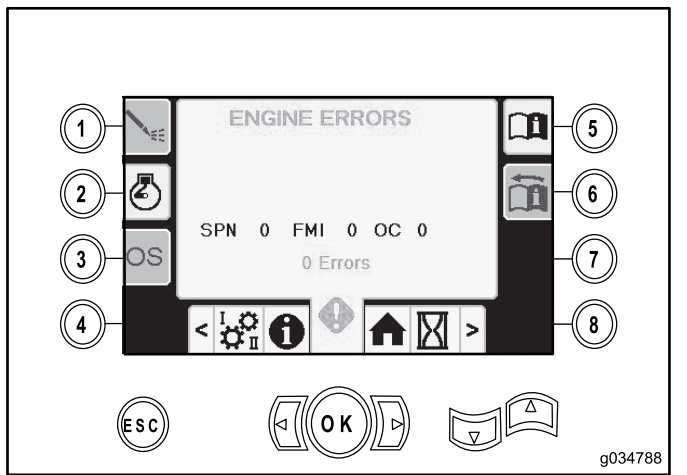
Figur 63

### Skärmen för motorfel

Tryck på knapp 2 på skärmen för felmeddelanden och maskininformation för att öppna den här skärmen.

Skärmen visar alla motorfel.

Tryck på knapparna 5 och 6 för att bläddra genom felen.



Figur 62

### Skärmen för maskininformation

Tryck på knapp 3 på skärmen för felmeddelanden och maskininformation för att öppna den här skärmen.

Skärmen visar maskininformation inklusive modell, serienummer och programversion.

# Anteckningar:

# Anteckningar:

# Anteckningar:



**Count on it.**