



**Count on it.**

Form No. 3428-619 Rev B

**Bedienungsanleitung**

# EdgeSeries DPA-Mähwerk mit 8 oder 11 Messern und 13-cm-Spindel

**Zugmaschine der Serie Reelmaster® 5010**

Modellnr. 03621—Seriennr. 403470001 und höher

Modellnr. 03623—Seriennr. 403470001 und höher



Dieses Produkt entspricht allen relevanten europäischen Richtlinien. Weitere Informationen finden Sie in der Einbauerklärung am Ende dieses Dokuments.

# Einführung

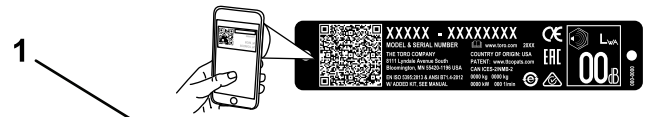
Das Mähwerk ist für das Mähen von Gras auf gepflegten Grünflächen auf Golfplätzen, in Parks, Sportplätzen und öffentlichen Anlagen gedacht. Wenn dieses Produkt für einen anderen Zweck eingesetzt wird, kann das für Bediener und andere Personen gefährlich sein.

Lesen Sie diese Informationen sorgfältig durch, um sich mit dem ordnungsgemäßen Einsatz und der Wartung des Geräts vertraut zu machen und Verletzungen und eine Beschädigung des Geräts zu vermeiden. Sie tragen die Verantwortung für einen ordnungsgemäßen und sicheren Einsatz des Geräts.

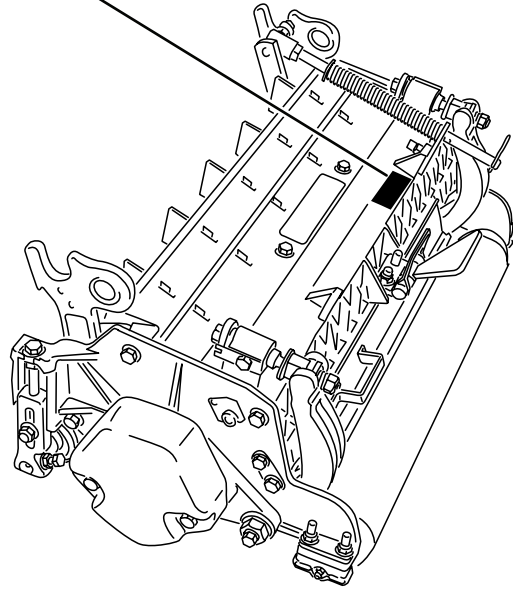
Besuchen Sie [Toro.com](http://Toro.com), hinsichtlich Produktsicherheit und Schulungsunterlagen, Zubehörinformationen, Standort eines Händlers oder Registrierung des Produkts.

Wenden Sie sich an den Toro-Vertragshändler oder Kundendienst, wenn Sie eine Serviceleistung, Originalersatzteile von Toro oder weitere Informationen benötigen. Haben Sie dafür die Modell- und Seriennummern der Maschine griffbereit. **Bild 1** zeigt die Position der Modell- und Seriennummern am Produkt. Tragen Sie hier bitte die Modell- und Seriennummern des Geräts ein.

**Wichtig:** Scannen Sie mit Ihrem Mobilgerät den QR-Code auf der Seriennummernplatte (falls vorhanden), um auf Garantie-, Ersatzteil- oder andere Produktinformationen zuzugreifen.



1



g277992

**Bild 1**

1. Position der Modell- und Seriennummern

Modellnr. _____
Seriennr. _____

In dieser Anleitung werden potenzielle Gefahren angeführt, und Sicherheitshinweise werden vom Sicherheitswarnsymbol (**Bild 2**) gekennzeichnet. Dieses Warnsymbol weist auf eine Gefahr hin, die zu schweren oder tödlichen Verletzungen führen kann, wenn Sie die empfohlenen Sicherheitsvorkehrungen nicht einhalten.



g000502

**Bild 2**

Sicherheitswarnsymbol

In dieser Anleitung werden zwei Begriffe zur Hervorhebung von Informationen verwendet. **Wichtig** weist auf spezielle technische Informationen hin, und **Hinweis** hebt allgemeine Informationen hervor, die Ihre besondere Beachtung verdienen.

# Inhalt

Sicherheit .....	3
Allgemeine Sicherheit.....	3
Sicherheit der Schneideinheit .....	3
Sicherheitshinweise zum Messer .....	4
Sicherheits- und Bedienungsschilder .....	4
Einrichtung .....	5
1 Anbringen des Schmiernippels der Spindel.....	5
2 Einstellen der Schneideinheit.....	6
3 Einbau der Spindelmotoren .....	6
Produktübersicht .....	7
Technische Daten .....	7
Anbaugeräte/Zubehör .....	7
Betrieb .....	7
Einstellen der Schneideinheit .....	7
Einstellen der Schnitthöhe .....	11
Begriffe in der Schnitthöhentabelle .....	14
Wartung .....	16
Verwenden des Ständers beim Kippen der Schneideinheit .....	16
Einfetten der Maschine .....	16
Hinterschleifen der Spindel.....	16
Warten des Untermessers .....	18
Warten des Untermesserträgers.....	19
Warten der HD-DPAs (Dual Point Adjuster) .....	21
Warten der Rolle.....	23

# Sicherheit

Diese Maschine erfüllt EN ISO 5395 ANSI B71.4-2017.

## Allgemeine Sicherheit

Dieses Produkt kann Hände und Füße amputieren. Befolgen Sie zum Vermeiden von schweren Verletzungen immer alle Sicherheitshinweise.

- Lesen und verstehen Sie vor dem Einsatz der Maschine den Inhalt dieser *Bedienungsanleitung*.
- Konzentrieren Sie sich immer bei der Verwendung der Maschine. Tun Sie nichts, was Sie ablenken könnte, sonst können Verletzungen oder Sachschäden auftreten.
- Halten Sie Hände und Füße von beweglichen Teilen fern.
- Bedienen Sie die Maschine niemals, wenn nicht alle Schutzvorrichtungen und Abdeckungen angebracht und funktionstüchtig sind.
- Bleiben Sie immer von der Auswurföffnung fern.
- Halten Sie Unbeteiligte und Kinder vom Arbeitsbereich fern. Die Schneefräse darf niemals von Kindern betrieben werden.
- Bevor Sie den Fahrerstand verlassen, gehen Sie wie folgt vor:
  - Stellen Sie die Maschine auf einer ebenen Fläche ab.
  - Senken Sie die Mähwerke ab.
  - Kuppeln Sie die Antriebe aus.
  - Aktivieren Sie ggf. die Feststellbremse (sofern vorhanden).
  - Stellen Sie den Motor ab und ziehen Sie den Zündschlüssel ab (sofern vorhanden).
  - Warten Sie, bis alle beweglichen Teile zum Stillstand gekommen sind.

Der unsachgemäße Einsatz oder die falsche Wartung dieser Maschine kann zu Verletzungen führen. Durch das Befolgen dieser Sicherheitsanweisungen kann das Verletzungsrisiko verringert werden. Achten Sie immer auf das Warnsymbol (▲). Es bedeutet Vorsicht, Warnung oder Gefahr – Hinweise für die Personensicherheit. Wenn diese Hinweise nicht beachtet werden, kann es zu schweren bis tödlichen Verletzungen kommen.

## Sicherheit der Schneideinheit

- Das Mähwerk ist nur dann eine komplette Maschine, wenn es auf einer Zugmaschine installiert ist. Lesen Sie die *Betriebsanleitung der Zugmaschine* sorgfältig durch, um umfassende

Anweisungen für den sicheren Gebrauch der Maschine zu erhalten.

- Halten Sie die Maschine an, ziehen Sie den Schlüssel ab (sofern vorhanden) und warten Sie, bis alle beweglichen Teile zum Stillstand gekommen sind, bevor Sie das Anbaugerät prüfen, wenn Sie ein Objekt berührt haben oder die Maschine ungewöhnliche Vibrationen aufweist. Führen Sie alle erforderlichen Reparaturen durch, ehe Sie die Maschine wieder in Gebrauch nehmen.
- Alle Teile müssen sich in gutem Zustand befinden, und alle Befestigungsteile müssen festgezogen sein. Tauschen Sie abgenutzte oder beschädigte Aufkleber aus.
- Verwenden Sie nur von Toro zugelassenes Zubehör, Anbaugeräte, und Ersatzteile.

## Sicherheitshinweise zum Messer

Ein abgenutztes oder beschädigtes Messer kann zerbrechen. Herausgeschleuderte Messerstücke können Sie oder Unbeteiligte treffen und schwere oder tödliche Verletzungen verursachen.

- Prüfen Sie das Messer regelmäßig auf Abnutzung und Defekte.
- Prüfen Sie die Messer vorsichtig. Wickeln Sie die Messer in einen Lappen ein oder tragen Handschuhe; gehen Sie bei der Wartung der Messer mit besonderer Vorsicht vor. Wechseln oder schärfen Sie die Messer, sie dürfen keinesfalls geglättet oder geschweißt werden.
- Denken Sie bei Maschinen mit mehreren Schnittmessern daran, dass ein sich bewegendes Messer das Mitdrehen anderer Messer verursachen kann.

## Sicherheits- und Bedienungsschilder



Die Sicherheits- und Anweisungsaufkleber sind gut sichtbar; sie befinden sich in der Nähe der möglichen Gefahrenbereiche. Tauschen Sie beschädigte oder verloren gegangene Aufkleber aus.



decal93-6688

93-6688

1. Warnung: Lesen Sie die Anleitung, bevor Sie Wartungsarbeiten durchführen.
2. Schnittgefahr an Händen und Füßen: Stellen Sie den Motor ab und warten Sie, bis alle beweglichen Teile zum Stillstand gekommen sind.

# Einrichtung

## Einzelteile

Prüfen Sie anhand der nachstehenden Tabelle, dass Sie alle im Lieferumfang enthaltenen Teile erhalten haben.

Verfahren	Beschreibung	Menge	Verwendung
<b>1</b>	Gerader Schmiernippel	1	Anbringen des Schmiernippels der Spindel.
<b>2</b>	Keine Teile werden benötigt	–	Einstellen der Schneideinheit.
<b>3</b>	O-Ring Bundkopfschrauben (können vormontiert vorliegen)	1 2	Einbau der Spindelmotoren.

## Medien und zusätzliche Artikel

Beschreibung	Menge	Verwendung
Bedienungsanleitung	1	Lesen Sie die Unterlagen und bewahren Sie sie an einem geeigneten Ort auf.
Ersatzteilkatalog (nicht mitgeliefert): Auf der beiliegenden Postkarte finden Sie Informationen zum Erhalt des Ersatzteilkatalogs	–	

**Hinweis:** Bestimmen Sie die linke und rechte Seite der Maschine anhand der üblichen Einsatzposition.

# 1

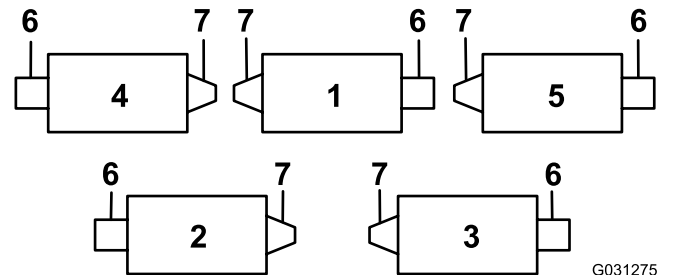
## Anbringen des Schmiernippels der Spindel

Für diesen Arbeitsschritt erforderliche Teile:

1	Gerader Schmiernippel
---	-----------------------

## Verfahren

Bringen Sie die Schmiernippel an der Spindelmotorseite der Schneideinheit an. Siehe [Bild 3](#), um die Position der Spindelmotoren basierend auf der Position des Mähwerks an der Maschine zu bestimmen.

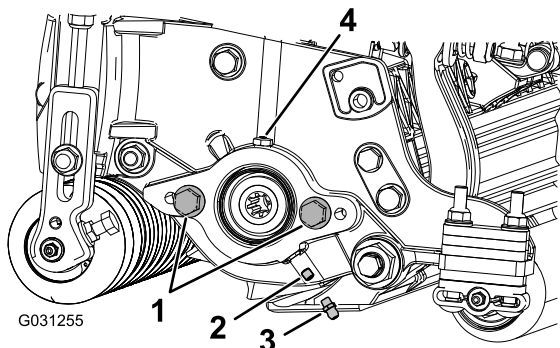


G031275  
g031275

**Bild 3**

- |                     |  |
|---------------------|--|
| 1. Schneideinheit 1 | 5. Schneideinheit 5                                  |
| 2. Schneideinheit 2 | 6. Spindelmotor                                      |
| 3. Schneideinheit 3 | 7. Gewicht oder anderes Zubehör (separat erhältlich) |
| 4. Schneideinheit 4 |  |

- Entfernen Sie die Stellschraube an der Seitenplatte des Spindelmotors und werfen sie weg ([Bild 4](#)).



**Bild 4**

- |                     |                  |
|---------------------|------------------|
| 1. Kopfschraube (2) | 3. Schmiernippel |
| 2. Stellschraube    | 4. Fettöffnung   |

2. Bringen Sie den geraden Schmiernippel an ([Bild 4](#)).

## 2

### Einstellen der Schneideinheit

Keine Teile werden benötigt

#### Verfahren

1. Stellen Sie das Untermesser richtig zur Spindel ein.
2. Passen Sie die Heckrolle an Ihre Schnitthöhenanforderungen an.
3. Stellen Sie die Schnitthöhe ein.
4. Passen Sie bei Bedarf das Heckschutzblech an.
5. Sobald alle Mähwerke an der Zugmaschine montiert und betriebsbereit sind, die Rasenkompensierungsfedern einstellen.

Eine vollständige Anleitung zur Durchführung dieser Einstellungen finden Sie unter [Einstellen der Schneideinheit \(Seite 7\)](#).

## 3

### Einbau der Spindelmotoren

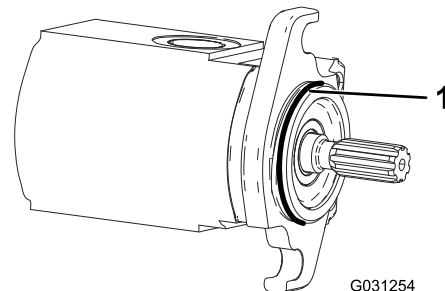
Für diesen Arbeitsschritt erforderliche Teile:

1	O-Ring
2	Bundkopfschrauben (können vormontiert vorliegen)

#### Verfahren

**Wichtig:** Bevor Sie die Spindelmotoren einbauen, beschaffen und installieren Sie die Gegengewichte oder anderes Zubehör auf der gegenüberliegenden Seite der Mähwerke von den Spindelmotoren, wie in der Anleitung zu den Gewichten oder Zubehör beschrieben.

1. Montieren Sie die Mähwerke an der Zugmaschine; weitere Informationen zum Anbau finden Sie in der Bedienungsanleitung Ihrer Zugmaschine.
2. Wenn die Seitenplatte des Spindelmotors keine Kopfschrauben hat, befestigen Sie sie ([Bild 4](#)).
3. Befestigen Sie den O-Ring am Spindelmotor ([Bild 5](#)).



**Bild 5**

1. O-Ring
4. Installieren Sie den Spindelmotor und sichern Sie ihn mit den Bundkopfschrauben.
5. Fetten Sie die Seitenplatte ein, bis überschüssiges Fett aus der Fettöffnung austritt ([Bild 4](#)).

# Produktübersicht

## Technische Daten

Modellnummer	Gewicht
03621	51 kg
03623	52 kg

## Anbaugeräte/Zubehör

Ein Sortiment an von Toro zugelassenen Anbaugeräten und Zubehör wird für diese Maschine angeboten, um den Funktionsumfang des Geräts zu erhöhen und zu erweitern. Eine Liste der zugelassenen Anbaugeräte und Zubehörteile erhalten Sie bei Ihrem offiziellen Toro-Vertragshändler oder finden Sie unter [www.Toro.com](http://www.Toro.com).

Verwenden Sie nur Originalersatzteile und -zubehörteile von Toro, um die optimale Leistung und Sicherheit zu gewährleisten. Ersatzteile und Zubehör anderer Hersteller können gefährlich sein und eine Verwendung könnte die Garantie ungültig machen.

## Betrieb

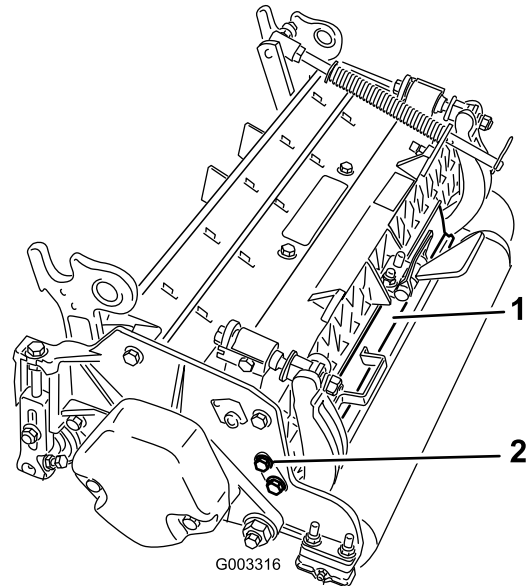
**Hinweis:** Bestimmen Sie die linke und rechte Seite der Maschine anhand der üblichen Betriebsposition.

## Einstellen der Schneideinheit

### Einstellen des Heckschutzblechs

Meistens erhalten Sie die beste Schnittgutverteilung, wenn das hintere Schutzblech (Auswurf nach vorne) geschlossen ist. In schweren oder nassen Bedingungen können Sie das Heckschutzblech öffnen.

Lösen Sie zum Öffnen des hinteren Schutzblechs (**Bild 6**) die Schrauben, mit denen das Schutzblech an der linken Seitenplatte befestigt ist, drehen Sie das Schutzblech in die geöffnete Stellung und ziehen Sie die Schraube fest.



**Bild 6**

g003316

1. Schraube

2. Heckschutzblech

## Überprüfen des Mähwerks

Das 2-Handrad-Einstellsystem des Verhältnisses zwischen Untermesser und Spindel, das in dieser Schneideinheit verwendet wird, vereinfacht die Einstellungsschritte, die zum Herbeiführen einer optimalen Leistung erforderlich sind. Die präzise Einstellungsmöglichkeit, die sich mit dem 2-Handrad-Untermesserträger-Einstelldesign realisieren lässt, vermittelt die für die selbstschärfende



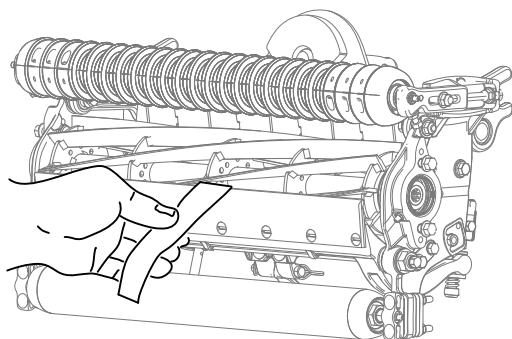
Wirkung erforderliche Regelmöglichkeit. So werden scharfe Schnittkanten sichergestellt, was eine einwandfreie Schnittqualität und einen bedeutend reduzierten Aufwand für regelmäßiges Läppen in der Maschine verspricht.

Prüfen Sie vor dem Mähen (täglich oder nach Bedarf) jede Schneideinheit auf den richtigen Kontakt zwischen Untermesser und Spindel. **Führen Sie diese Schritte aus, selbst wenn die Schnittqualität akzeptabel ist.**

1. Drehen Sie die Spindel langsam rückwärts und horchen auf den Kontakt zwischen dem Untermesser und der Spindel.

**Hinweis:** Die Einstellhandräder haben Aushebungen, die einer Bewegung des Untermessers von jeweils 0,018 mm entsprechen. Siehe [Einstellen des Untermessers auf die Spindel \(Seite 8\)](#).

2. Testen Sie die Schnittleistung, indem Sie einen langen Streifen des Schnittleistungspapiers (Teilenummer 125-5610) senkrecht zum Untermesser zwischen die Spindel und das Untermesser legen ([Bild 7](#)). Drehen Sie die Spindel langsam vorwärts; das Papier sollte geschnitten werden.



**Bild 7**

g027166  
g027166

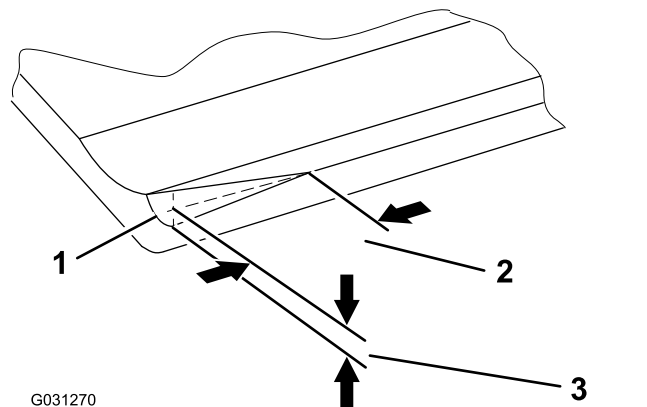
**Hinweis:** Wenn ein zu großer Kontakt bzw. Spindelwiderstand besteht, läppen Sie, erneuern Sie die Vorderseite des Untermessers oder schleifen Sie die Schneideinheit nach, um die für einen genauen Schnitt erforderlichen scharfen Kanten zu erhalten (weitere Angaben finden Sie in der *Toro Anleitung zum Schärfen von Spindel- und Sichelmähern*, Form No. 09168SL).

**Wichtig:** Ein leichter Kontakt ist stets ideal. Wenn Sie keinen leichten Kontakt gewährleisten, schärfen sich die Kanten von Untermesser und Spindel nicht ausreichend selbst, und nach einer gewissen Betriebsdauer werden die Schnittkanten stumpf. Wenn der Kontakt zu stark ist, werden das Untermesser und die Spindel

**schneller und ungleichmäßig abgenutzt; außerdem kann die Schnittqualität beeinträchtigt werden.**

**Hinweis:** Nach längerem Betrieb bildet sich mit der Zeit an beiden Enden des Untermessers eine Riefe heraus. Um auch weiterhin einen einwandfreien Betrieb der Maschine zu gewährleisten, müssen Sie diese Kerben abrunden oder bündig zur Kante des Untermessers feilen.

**Hinweis:** Nach gewisser Zeit muss die Abschrägung ([Bild 8](#)) nach geschliffen werden, da sie nur für 40 % der Nutzungsdauer des Untermessers hält.



**Bild 8**

1. Vorabschrägung am rechten Ende des Untermessers
2. 6,4 mm
3. 1,5 mm

**Hinweis:** Machen Sie die Vorabschrägung nicht zu groß, da sonst Gras herausgerissen werden kann.

## Einstellen des Untermessers auf die Spindel

Stellen Sie das Untermesser zur Spindel mit den folgenden Schritten ein und prüfen Sie den Zustand der Spindel sowie des Untermessers und deren Interaktion. Testen Sie nach dem Durchführen der Schritte die Leistung der Schneideinheit vor Ort. Sie müssen ggf. weitere Einstellungen vornehmen, um eine optimale Schnittleistung zu erhalten.

**Wichtig:** Ziehen Sie das Untermesser zur Spindel nicht zu fest, da sonst Schäden auftreten können.

- Nach dem Läppen der Schneideinheit oder dem Fräsen der Spindel müssen Sie ggf. ein paar Minuten mit der Schneideinheit mähen und dann diese Schritte ausführen, um das Untermesser zur



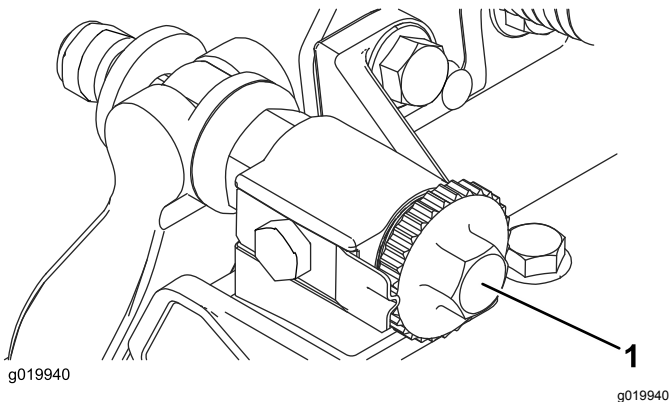
Spindel einzustellen, da sich die Spindel und das Untermesser anpassen.

- Sie müssen weitere Anpassungen vornehmen, wenn die Grünfläche sehr dicht oder die Schnitthöhe sehr niedrig ist.

Für diese Schritte benötigen Sie die folgenden Werkzeuge:

- Beilagscheibe (0,05 mm) (Toro Teilenummer 125-5611)
- Schnittleistungspapier (Toro Teilenummer 125-5610)

1. Stellen Sie die Schneideinheit auf eine flache und ebene Fläche.
2. Drehen Sie die Einstellschrauben des Untermesserträgers nach links, um sicherzustellen, dass der Untermesserträger nicht die Spindel berührt (**Bild 9**).

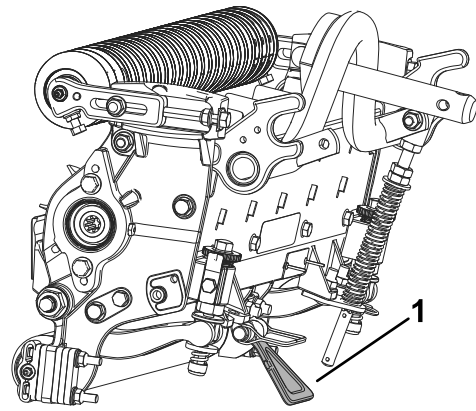


**Bild 9**

1. Einstellschraube des Untermesserträgers

3. Kippen Sie die Schneideinheit, um das Untermesser und die Spindel zugänglich zu machen.

**Wichtig:** Stellen Sie sicher, dass die Muttern hinten an den Einstellschrauben des Untermesserträgers nicht auf der Arbeitsfläche aufliegen, verwenden Sie den Ständer (**Bild 10**).



**Bild 10**

1. Ständer

4. Drehen Sie die Spindel so, dass ein Messer das Untermesser 25 mm vom Ende des Untermessers an der rechten Seite der Schneideinheit überquert.

**Hinweis:** Versehen Sie dieses Messer mit einer Markierung, um spätere Einstellungen zu erleichtern.

5. Legen Sie die Beilagscheibe (0,05 mm) zwischen dem markierten Spindelmesser und dem Untermesser an, an der Stelle, wo das Messer das Untermesser überquert.
6. Drehen Sie die Einstellschraube des rechten Untermesserträgers nach rechts, bis Sie einen **leichten** Druck (d. h. Widerstand) an der Beilagscheibe spüren; lösen Sie die Einstellschraube des Untermesserträgers dann um zwei Klicks und entfernen Sie die Beilagscheibe.

**Hinweis:** Das Einstellen einer Seite der Schneideinheit wirkt sich auf die andere Seite aus; die zwei Klicks geben Abstand für das Einstellen der anderen Seite.

**Hinweis:** Wenn Sie mit einem großen Abstand anfangen, sollten Sie anfänglich die rechte und linke Seite abwechselnd anziehen, um den Abstand zwischen beiden Seiten zu verringern.

7. Drehen Sie die Spindel **langsam** so, dass das gleiche Messer, das Sie an der rechten Seite geprüft haben, das Untermesser 25 mm vom Ende des Untermessers an der linken Seite der Schneideinheit überquert.
8. Drehen Sie die Einstellschraube des Untermesserträgers nach rechts, bis die Beilagscheibe mit geringem Widerstand durch das Loch zwischen der Spindel und dem Untermesser geschoben werden kann.
9. Gehen Sie wieder zur rechten Seite und nehmen Sie u. U. Einstellungen vor, bis Sie einen

geringen Widerstand an der Beilagscheibe zwischen dem gleichen Messer und dem Untermesser erhalten.

- Wiederholen Sie die Schritte 8 und 9, bis die Beilagscheibe durch beide Schlitze mit geringem Widerstand geschoben werden kann, jedoch ein Durchschieben an beiden Seiten mit einem weiteren Klick an jeder Seite vermieden wird.

**Hinweis:** Das Untermesser ist jetzt parallel zur Spindel.

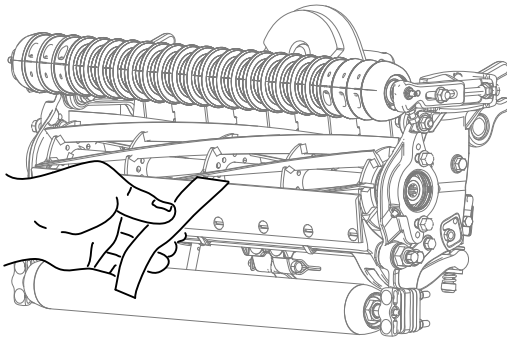
**Hinweis:** Diese Schritte sind nicht bei den täglichen Einstellungen erforderlich und sollten nur nach dem Schleifen oder einem Ausbau durchgeführt werden.

- Drehen Sie die Einstellschraube des Untermesserträgers von dieser Stellung (d. h. ein anziehender Klick und Beilagscheibe fällt nicht durch) um jeweils einen Klick nach rechts.

**Hinweis:** Bei jedem Klick wird das Untermesser 0,018 mm bewegt. **Ziehen Sie die Einstellschrauben nicht zu fest.**

- Testen Sie die Schnittleistung, indem Sie einen langen Streifen des Toro Schnittleistungspapiers senkrecht zum Untermesser zwischen die Spindel und das Untermesser legen (Bild 11).

**Hinweis:** Drehen Sie die Spindel langsam vorwärts; das Papier sollte geschnitten werden.



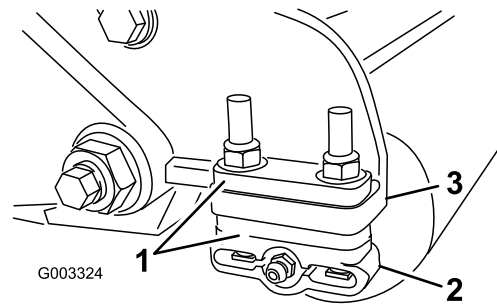
g027166  
g027166

Bild 11

**Hinweis:** Wenn der Spindelwiderstand zu hoch ist, müssen Sie die Schneideinheit läppen oder fräsen, um die für genaues Schneiden erforderlichen scharfen Kanten zu erhalten.

## Einstellen der Heckrolle

- Legen Sie die benötigte Anzahl von Distanzstücken unter den Montageflansch der Seitenplatte (Bild 12), um die Halterungen der Heckrolle (Bild 12) auf die gewünschte Schnitthöhe einzustellen, siehe Schnitthöhentabelle.



G003324

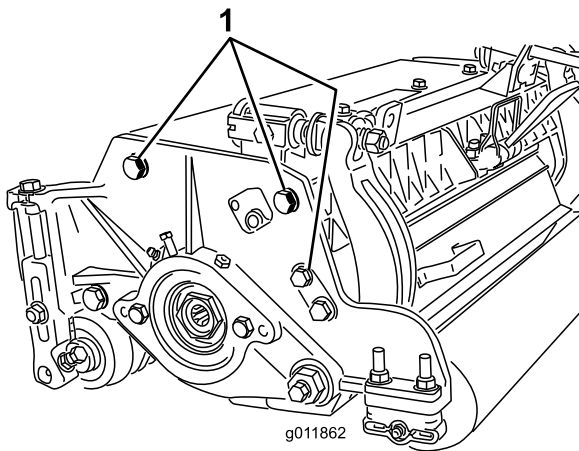
g003324

Bild 12

- |                    |                                    |
|--------------------|------------------------------------|
| 1. Distanzstück    | 3. Montageflansch der Seitenplatte |
| 2. Rollenhalterung |                                    |

- Heben Sie das Heck der Schneideinheit an und stellen Sie einen Block unter das Untermesser.
- Nehmen Sie die zwei Muttern ab, mit denen jede Rollenhalterung und jedes Distanzstück am Montageflansch jeder Seitenplatte befestigt ist.
- Senken Sie die Rolle und die Schrauben von den Montageflanschen und den Distanzstücken der Seitenplatte ab.
- Legen Sie die Distanzstücke auf die Schrauben in den Rollenhalterungen.
- Befestigen Sie die Rollenhalterung und die Distanzstücke mit den vorher abgenommenen Muttern an der Unterseite der Montageflansche der Seitenplatte.
- Prüfen Sie, ob der Kontakt zwischen Untermesser und Spindel richtig ist. Kippen Sie den Rasenmäher, um die Front- und Heckrolle und das Untermesser zugänglich zu machen.

**Hinweis:** Die Position der Heckrolle zur Spindel wird von den Drehtoleranzen der montierten Komponenten gesteuert. Ein Parallelsieren ist nicht erforderlich. Sie können minimale Einstellungen vornehmen, wenn Sie die Schneideinheit auf eine Arbeitsfläche stellen und die Befestigungsschrauben der Seitenplatte lockern (Bild 13). Stellen Sie die Kopfschrauben neu ein und ziehen Sie diese fest. Ziehen Sie die Kopfschrauben mit 37-45 Nm an.



**Bild 13**

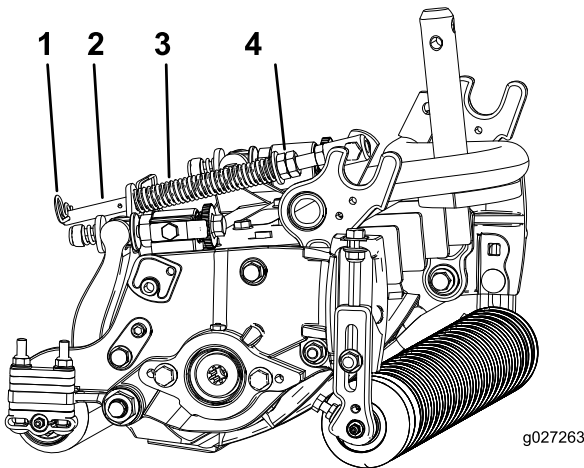
1. Befestigungskopfschrauben der Seitenplatte

## Anpassen der Rasenkompensierungseinstellungen

Die Rasenkompensierungsfeder verlagert das Gewicht von der Front- zur Heckrolle. Dies reduziert ein Bobbing genanntes Wellenmuster auf der Grünfläche.

**Wichtig:** Stellen Sie die Feder ein, wenn die Schneideinheit an der Zugmaschine montiert und auf den Boden der Werkstatt abgesenkt ist.

1. Stellen Sie sicher, dass der Splint in das hintere Loch in der Federstange eingesetzt ist (Bild 14).



**Bild 14**

1. Rasenkompensierungsfeder
2. Splint
3. Federstange
4. Sechskantmutter

2. Ziehen Sie die Sechskantmuttern vorne an der Federstange an, bis die komprimierte Länge der Feder 12,7 cm beträgt, siehe Bild 14.

**Hinweis:** Verkürzen Sie die Federlänge um 12,7 mm, wenn Sie in unebenem Terrain

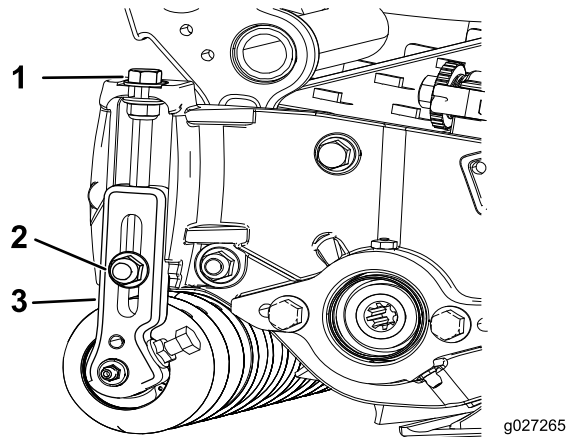
arbeiten. Der Bodenkotur wird nicht so genug gefolgt.

**Hinweis:** Sie müssen die Rasenausgleichseinstellung zurücksetzen, wenn die Schnitthöheneinstellung oder die Schnittschärfe geändert wird.

## Einstellen der Schnitthöhe

**Hinweis:** Installieren Sie für Schnitthöhen über 2,54 cm das Kit für die hohe Schnitthöhe.

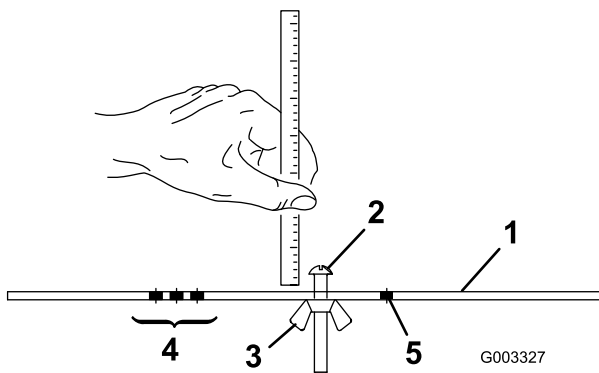
1. Lösen Sie die Sicherungsmuttern, mit denen die Schnitthöhenhalterungen an den Seitenplatten der Schneideinheit befestigt sind (Bild 15).



**Bild 15**

1. Einstellschraube
2. Sicherungsmutter
3. Schnitthöheneinstellhalterung

2. Lösen Sie die Mutter an der Messlehre (Bild 16) und stellen Sie die Einstellschraube auf die gewünschte Schnitthöhe ein. Der Abstand zwischen dem unteren Ende des Schraubenkopfs und der Stirnseite der Messlehre ist die Schnitthöhe.



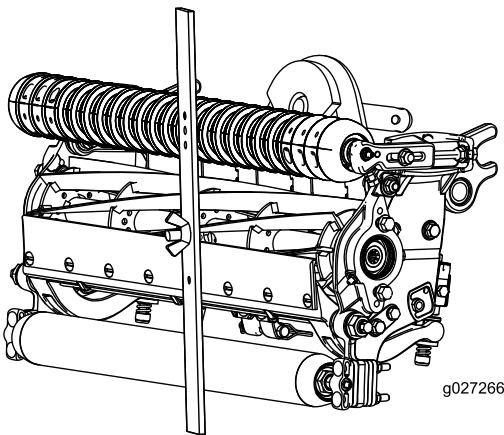
G003327

g003327

**Bild 16**

- |                                     |  |
|-------------------------------------|--|
| 1. Messlehre                        | 4. Für die Einstellung der Groomerhöhe (HOG) verwendete Löcher |
| 2. Einstellschraube für Schnitthöhe | 5. Nicht verwendete Löcher                                     |
| 3. Mutter                           |  |

3. Haken Sie den Schraubenkopf an die Schnittkante des Untermessers ein, und stützen Sie das hintere Ende der Leiste auf der Heckrolle ab (Bild 17).
4. Drehen Sie die Einstellschraube, bis die Frontrolle die Messlehre berührt (Bild 17). Stellen Sie beide Enden der Rolle ein, bis die ganze Rolle parallel zum Untermesser ist.



g027266

g027266

**Bild 17**

**Wichtig:** Bei einer ordnungsgemäßen Einstellung berühren die Front- und Heckrolle die Messlehre, und die Schraube schließt mit dem Untermesser ab. Dies gewährleistet eine identische Schnitthöhe an beiden Seiten des Untermessers.

5. Ziehen Sie die Muttern an, um die Einstellung zu arretieren.

**Hinweis:** Ziehen Sie die Muttern nicht zu fest. Ziehen Sie sie so fest an, dass die Scheibe keinen Spielraum hat.

## Schnitthöhentabelle

Schnitthöheinstellung	Schnittschärfe	Anzahl der hinteren Distanzstücke	Anzahl der Kettenglieder	Mit installiertem Groomer**
6,4 mm	Weniger	0	3+	J
	Normal	0	3+	J
	Mehr	1	3	-
0,95 cm	Weniger	0	4	J
	Normal	1	3	J
	Mehr	2	3	-
12,7 mm	Weniger	0	4	J
	Normal	1	3+	J
	Mehr	2	3	J
15,6 mm	Weniger	1	4	J
	Normal	2	3	J
	Mehr	3	3	-
19,1 mm	Weniger	2	3+	J
	Normal	3	3	J
	Mehr	4	3	-
22,2 mm	Weniger	2	4	J
	Normal	3	3	J
	Mehr	4	3	-
2,54 cm	Weniger	3	3+	J
	Normal	4	3	J
	Mehr	5	3	-
2,86 cm*	Weniger	4	4	-
	Normal	5	3	-
	Mehr	6	3	-
3,18 cm*	Weniger	4	4	-
	Normal	5	3	-
	Mehr	6	3	-
3,49 cm*	Weniger	4	4	-
	Normal	5	3	-
	Mehr	6	3	-
3,81 cm*	Weniger	5	3+	-
	Normal	6	3	-
	Mehr	7	3	-

+ Gibt an, dass die U-Halterung am Hubarm im unteren Loch befestigt ist ([Bild 20](#)).

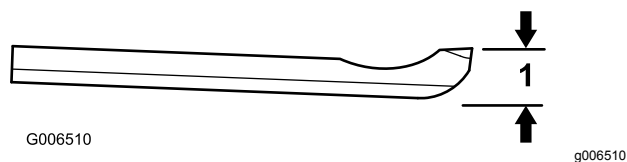
\* Hohe Schnitthöhe (Bestellnummer 137-0890) muss installiert sein. Die vordere Schnitthöhenhalterung muss im oberen Loch der Seitenplatte montiert sein.

\*\* J gibt an, dass diese Kombination der Schnitthöhe und der Distanzstücke mit Groomern verwendet werden kann.

Ermitteln Sie mit der folgenden Tabelle, welches Untermesser am besten für die gewünschte Schnitthöhe geeignet ist.

<b>Untermesser/Schnitthöhentabelle</b>			
<b>Untermesser</b>	<b>Bestellnummer</b>	<b>Höhe der Untermesserlippe</b>	<b>Schnitthöhe</b>
Niedrige Schnitthöhe (optional)	110-4084	5,6 mm	6,4 mm bis 12,7 mm
EdgeMax® niedrige Schnitthöhe (Modell 03623)	137-0832	5,6 mm	6,4 mm bis 12,7 mm
Erweiterte niedrige Schnitthöhe (optional)	120-1640	5,6 mm	6,4 mm bis 12,7 mm
Erweiterte EdgeMax® niedrige Schnitthöhe (optional)	119-4280	5,6 mm	6,4 mm bis 12,7 mm
EdgeMax® (Modell 03621)	137-0833	6,9 mm	9,5 mm bis 38,1 mm*
Standard (optional)	108-9096	6,9 mm	9,5 mm bis 38,1 mm*
Heavy-Duty (optional)	110-4074	9,3 mm	12,7 mm bis 38,1 mm

\*Für Grassorten für warme Regionen wird ggf. das Untermesser für niedrige Schnitthöhe (12,7 mm) und niedriger benötigt.



**Bild 18**

1. Höhe der Untermesserlippe

die tatsächliche Schnitthöhe von der Grassorte, der Jahreszeit, den Rasen- und Bodenbedingungen ab. Das Schneideinheitensetup (Schnittschärfe, Rollen, Untermesser, montierte Anbaugeräte, Rasenausgleichseinstellungen usw.) wirkt sich auch die effektive Schnitthöhe aus. Prüfen Sie die effektive Schnitthöhe regelmäßig mit dem Turf Evaluator, Modell 04399, um die gewünschte Basisschnitthöheneinstellung zu ermitteln.

## Schnittschärfe

Die Schnittschärfe der Schneideinheit hat eine große Auswirkung auf die Leistung der Schneideinheit. Die Schnittschärfe ist der Winkel des Untermessers in Relation zum Boden ([Bild 19](#)).

Das beste Setup der Schneideinheit hängt von den Rasenbedingungen und den gewünschten Ergebnissen ab. Die Erfahrung mit der Schneideinheit auf dem Rasen führt zur besten Einstellung. Die Schnittschärfe kann in der Mähseason geändert werden, um verschiedene Rasenbedingungen zu berücksichtigen.

Im Allgemeinen sind nicht so aggressive oder normal aggressive Einstellungen besser für Grassorten geeignet, die in warmen Regionen verwendet werden (Bermuda, Paspalum, Zoysia), für Grassorten, die in kühlen Regionen verwendet werden (Bent, Bluegrass, Rye) werden normale oder etwas aggressivere Einstellungen benötigt. Aggressivere Einstellungen

## Begriffe in der Schnitthöhentabelle

### Schnitthöheneinstellung

Dies entspricht der gewünschten Schnitthöhe.

### Basisschnitthöhe

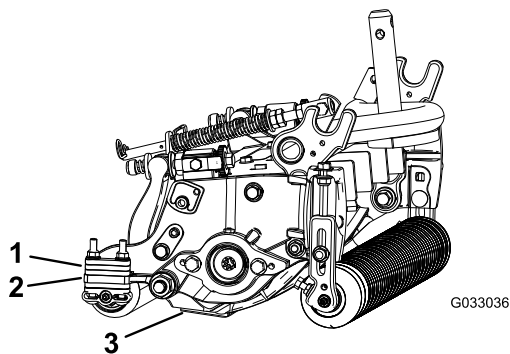
Dies ist die Höhe, auf die die obere Kante des Untermessers über einer nivellierten Oberfläche eingestellt ist, die die Unterseite der Front- und Heckrolle berührt.

### Effektive Schnitthöhe

Die tatsächliche Höhe, mit der das Gras geschnitten wird. Für eine bestimmte Basisschnitthöhe hängt



schneiden mehr Gras ab, da die drehenden Spindeln mehr Gras in das Untermesser ziehen.



g033036

**Bild 19**

- 1. Hintere Distanzstücke
- 2. Montageflansch der Seitenplatte
- 3. Schnittschärfe

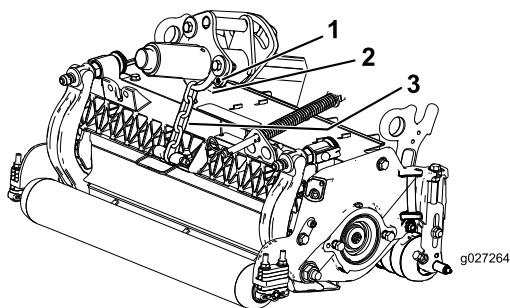
---

## Hintere Distanzstücke

Die Anzahl der hinteren Distanzstücke legt die Aggressivität des Schnitts für die Schneideinheit fest. Wenn Sie bei einer bestimmten Schnitthöhe Distanzstücke unter den Montageflansch der Seitenplatte legen, wird die Schnittschärfe der Schneideinheit erhöht. Alle Schneideinheiten an einem Gerät müssen auf dieselbe Schnittschärfe eingestellt sein (Anzahl der hinteren Distanzstücke, Bestellnummer 119-0626), sonst kann sich dies negativ auf das Schnittbild auswirken ([Bild 19](#)).

## Kettenglieder

Die Stelle, an der die Hubarmkette befestigt ist, legt den Neigungswinkel der Heckrolle fest ([Bild 20](#)).



g027264

**Bild 20**

- 1. Kippkette
- 2. U-Halterung
- 3. Untere Öffnung

---

## Groomer

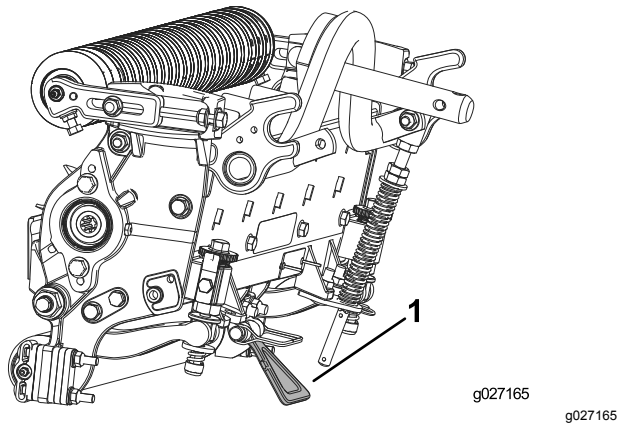
Dies sind die empfohlenen Schnitthöheneinstellungen, wenn ein Groomer an der Schneideinheit montiert ist.



# Wartung

## Verwenden des Ständers beim Kippen der Schneideinheit

Wenn Sie die Schneideinheit kippen müssen, um das Untermesser bzw. die Spindel zugänglich zu machen, stützen Sie das Heck der Schneideinheit mit dem Ständer (wird mit der Zugmaschine geliefert) ab, um sicherzustellen, dass die Muttern hinten an den Einstellschrauben des Untermesserträgers nicht auf der Arbeitsfläche aufliegen (**Bild 21**).



**Bild 21**

1. Ständer

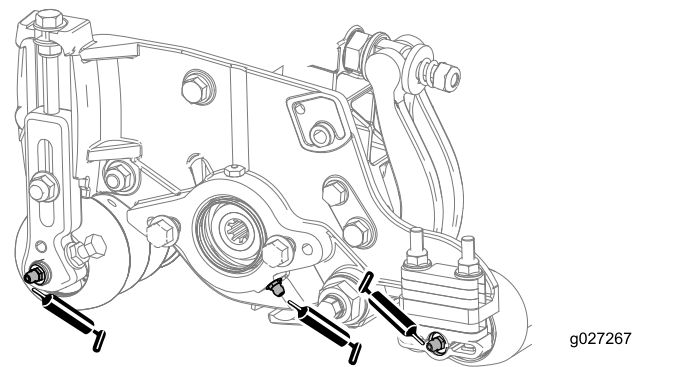
## Einfetten der Maschine

Fetten Sie die sechs Schmiernippel an jeder Schneideinheit (**Bild 22**) regelmäßig mit Nr. 2 Schmierfett auf Lithiumbasis ein.

Die Frontrolle und Heckrolle haben zwei Schmierstellen und das Spindellager hat zwei Schmierstellen.

**Hinweis: Fetten Sie die Schneideinheiten sofort nach dem Reinigen ein, damit noch verbleibendes Wasser aus den Lagern entfernt wird. Auf diese Weise erhöht sich die Lebensdauer der Lager.**

1. Wischen Sie jeden Schmiernippel mit einem sauberen Lappen ab.
2. Tragen Sie Schmiermittel auf, bis sauberes Schmiermittel aus den Dichtungen der Rolle und dem Überdruckventil des Lagers austritt.
3. Entfernen Sie überschüssiges Fett mit einem Tuch.



**Bild 22**

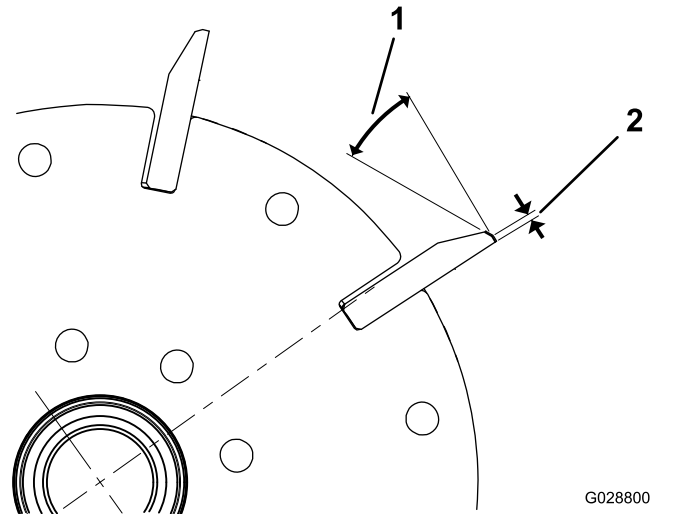
Schmiernippel an der linken Seite

## Hinterschleifen der Spindel

Die Spindel hat eine Kante von 1,3 mm bis 1,5 mm und einen Hinterschliff von 30 Grad.

Wenn die Kante breiter als 3 mm ist, führen Sie folgende Schritte aus:

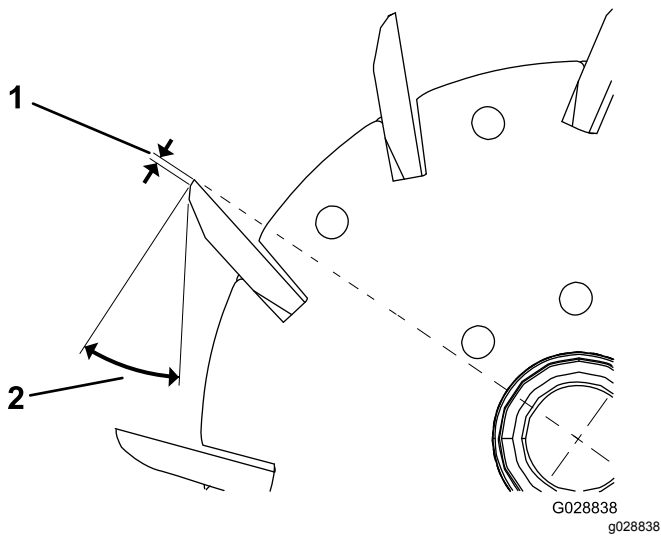
1. Tragen Sie einen Nachschliff von 30 Grad auf alle Messerspindeln auf, bis die Kante 1,3 mm breit ist (**Bild 23** und **Bild 24**).



**Bild 23**

Modell 03621

1. 30 Grad
2. 1,3 mm



**Bild 24**  
Modell 03623

1. 1,3 mm                      2. 30 Grad

- 
2. Fräsen Sie die Spindeln, um einen Spindelauslauf von  $<0,025$  mm zu erzielen.

**Hinweis:** Dies verursacht eine geringe Zunahme der Kante.

**Hinweis:** Um die Kante der Spindel und des Untermessers länger scharf zu halten, prüfen Sie nach dem Fräsen der Spindel und/oder des Untermessers nach dem Mähen von zwei Fairways den Kontakt zwischen Spindel und Untermesser erneut, da alle Grate entfernt sind und dies zu einem falschen Abstand zwischen Spindel und Untermesser führen kann; dies beschleunigt die Abnutzung.

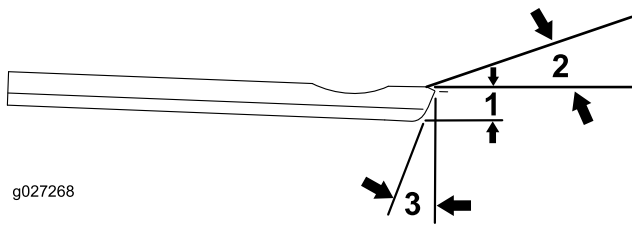
# Warten des Untermessers

Die Wartungslimits für das Untermesser werden in der folgenden Tabelle aufgeführt.

**Wichtig:** Wenn Sie die Schneideinheit mit einem Untermesser einsetzen, das unter dem Wartungslimit liegt, erhalten Sie ggf. ein schlechtes Schnittbild, und das Untermesser hat bei Aufprallungen eine geringere strukturelle Integrität.

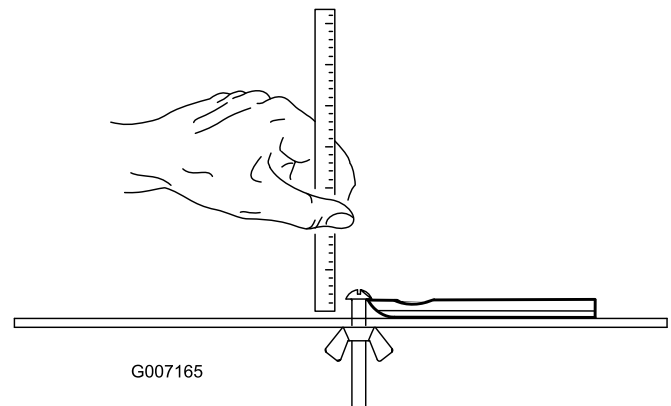
Tabelle für das Untermesserwartungslimit				
Untermesser	Bestellnummer	Höhe der Untermesserlippe*	Wartungslimit*	Schleifwinkel Winkel oben, vorne
Niedrige Schnitthöhe (optional)	110-4084	5,6 mm	4,8 mm	10/5 Grad
EdgeMax® niedrige Schnitthöhe (Modell 03623)	137-0832	5,6 mm	4,8 mm	10/5 Grad
Erweiterte niedrige Schnitthöhe (optional)	120-1640	5,6 mm	4,8 mm	10/10 Grad
Erweiterte EdgeMax® niedrige Schnitthöhe (optional)	119-4280	5,6 mm	4,8 mm	10/10 Grad
EdgeMax® (Modell 03621)	137-0833	6,9 mm	4,8 mm	10/5 Grad
Standard (optional)	108-9096	6,9 mm	4,8 mm	10/5 Grad
Heavy-Duty (optional)	110-4074	9,3 mm	4,8 mm	10/5 Grad

Empfohlene Schleifwinkel für das Untermesser oben und vorne (**Bild 25**)



**Bild 25**

1. Untermesserwartungslimit\*
2. Schleifwinkel oben
3. Schleifwinkel vorne



**Bild 26**

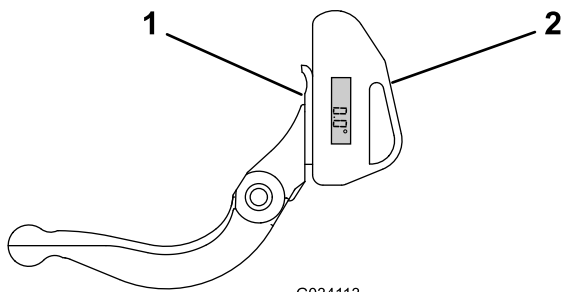
**Hinweis:** Alle Werte für das Untermesserwartungslimit beziehen sich auf die Unterseite des Untermessers (**Bild 26**)

## Prüfen der oberen Schleifneigung

Die Neigung, den Sie zum Schleifen der Untermesser verwenden, spielt eine große Rolle.

Prüfen Sie mit dem Neigungsmesser (Teilenummer 131-6828) und der Neigungsmesserbefestigung (Teilenummer 131-6829) die von der Schleifmaschine erstellte Neigung und korrigieren Sie dann mögliche Ungenauigkeiten der Schleifmaschine.

1. Positionieren Sie den Neigungsmesser an der Unterseite des Untermessers, wie in **Bild 27** abgebildet.



G034113

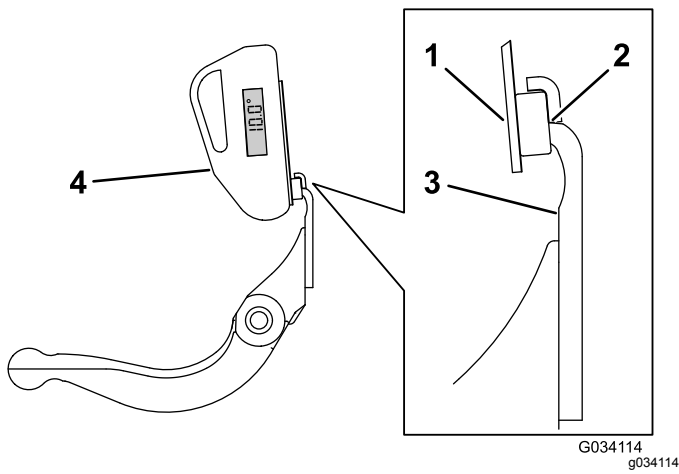
g034113

**Bild 27**

1. Untermesser (vertikal)      2. Neigungsmesser

2. Drücken Sie die Taste „Alt Zero“ auf dem Neigungsmesser.
3. Legen Sie die Neigungsmesserbefestigung an die Kante des Untermessers, sodass die Kante des Magnets bündig mit der Kante des Untermessers ist (Bild 28).

**Hinweis:** Die digitale Anzeige sollte in diesem Schritt von der gleichen Seite wie in Schritt 1 sichtbar sein.



G034114  
g034114

**Bild 28**

1. Neigungsmesserbefestigung      3. Untermesser  
2. Kante des Magnets, die bündig mit der Kante des Untermessers ist.      4. Neigungsmesser

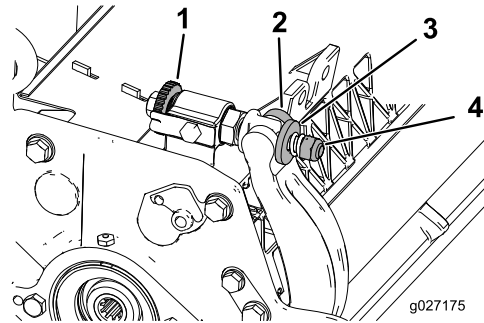
4. Legen Sie den Neigungsmesser auf die Befestigung, wie in Bild 28 abgebildet.

**Hinweis:** Dies ist die Neigung, die die Schleifmaschine erstellt; sie sollte innerhalb von 2 Grad der empfohlenen oberen Schleifneigung sein.

# Warten des Untermesserträgers

## Entfernen des Untermesserträgers

1. Drehen Sie die Einstellschrauben des Untermesserträgers nach links, um den Abstand zwischen Untermesser und Spindel zu vergrößern (Bild 29).



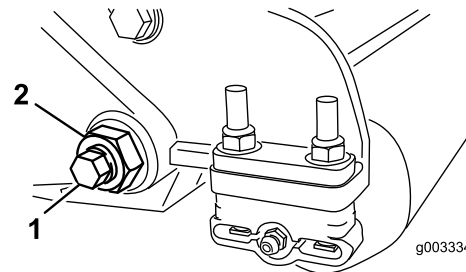
g027175

g027175

**Bild 29**

1. Einstellschraube des Untermesserträgers      3. Untermesserträger  
2. Federspannungsmutter      4. Scheibe

2. Drehen Sie die Federspannungsmutter so weit hinaus, bis die Scheibe nicht mehr gegen den Untermesserträger angespannt ist (Bild 29).
3. Lösen Sie an jeder Seite der Maschine die Sicherungsmutter, mit der die Schraube des Untermesserträgers befestigt ist (Bild 30).



g003334

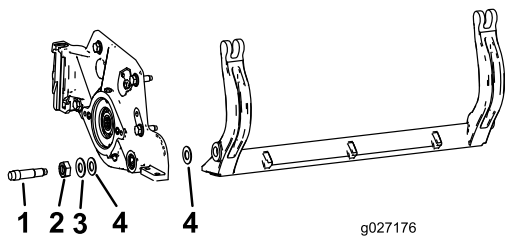
g003334

**Bild 30**

1. Schraube des Untermesserträgers      2. Sicherungsmutter

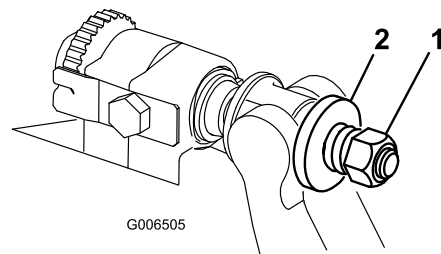
4. Nehmen Sie jede Schraube des Untermesserträgers ab, damit der Untermesserträger nach unten gezogen und von der Maschine entfernt werden kann (Bild 30).

**Hinweis:** Bewahren Sie die zwei Nylonscheiben und die Scheibe aus gestanzten Stahl an jedem Ende des Untermesserträgers auf (Bild 31).



**Bild 31**

- |                                    |                  |
|------------------------------------|------------------|
| 1. Schraube des Untermesserträgers | 3. Metallscheibe |
| 2. Mutter                          | 4. Nylonscheibe  |



**Bild 32**

- |                         |          |
|-------------------------|----------|
| 1. Federspannungsmutter | 2. Feder |
|-------------------------|----------|

## Montieren des Untermesserträgers

1. Montieren Sie den Untermesserträger. Positionieren Sie die Befestigungsöhrn zwischen der Druckscheibe und dem Einsteller für den Untermesserträger.
2. Befestigen Sie den Untermesserträger mit den Untermesserträgerschrauben (Muttern an den Schrauben) und den sechs Scheiben an jeder Seitenplatte.

**Hinweis:** Legen Sie eine Nylonscheibe auf jede Seite des Seitenplattenansatzes. Legen Sie eine Stahlscheibe außen auf jede äußere Nylonscheibe (**Bild 31**).

3. Ziehen Sie die Schrauben des Untermesserträgers mit 27-36 N·m an.
4. Ziehen Sie die Sicherungsmuttern gleichmäßig an jeder Seite an, bis Sie die äußeren Stahlscheiben nicht mehr mit der Hand drehen können. Lösen Sie dann die Sicherungsmuttern, bis Sie die äußeren Stahlscheiben gerade mit der Hand drehen können; das Ende des Untermesserträgers darf jedoch kein Spiel haben (**Bild 32**).

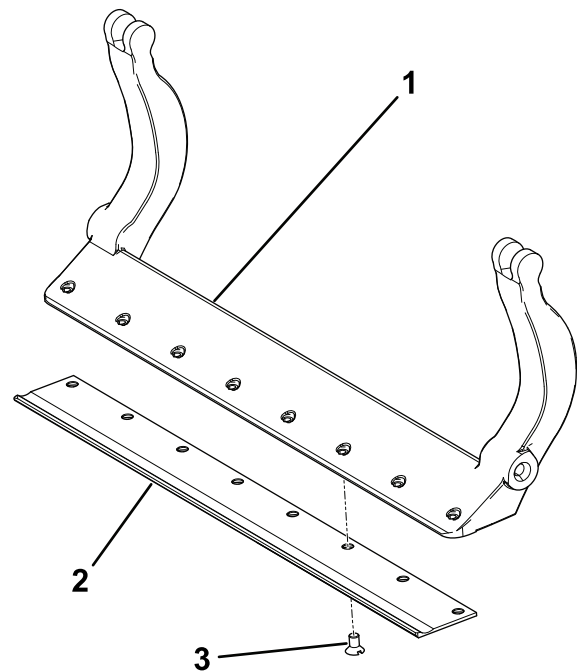
**Hinweis:** Wenn Sie die Sicherungsmuttern zu fest anziehen, können Seitenplatten und der Untermesserträger verbogen werden; dies kann sich auf den Kontakt zwischen Spindel und Untermesser auswirken.

**Hinweis:** Die Scheiben innen können einen Abstand aufweisen.

**Hinweis:** Ziehen Sie die Muttern nicht zu fest an, da die Feder beschädigt werden kann.

## Montieren des Untermessers

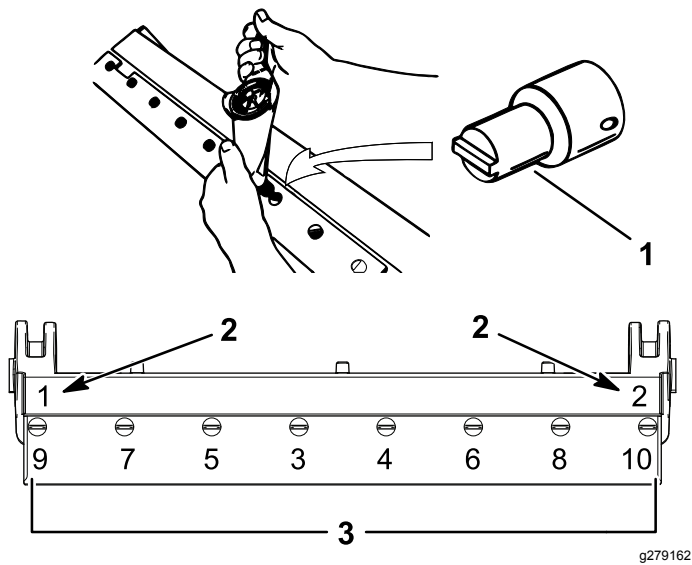
1. Entfernen Sie Rost, Kalk oder Korrosion von der Oberseite des Untermesserträgers und tragen Sie einen dünnen Ölfilm auf die Oberfläche des Untermesserträgers auf.
2. Reinigen Sie das Schraubengewinde.
3. Tragen Sie Gewindesicherungslack auf die Schrauben auf und befestigen Sie das Untermesser wie folgt (**Bild 33**):



**Bild 33**

- |                      |             |
|----------------------|-------------|
| 1. Untermesserträger | 3. Schraube |
| 2. Untermesser       |             |

- A. Ziehen Sie die zwei äußeren Schrauben auf ein Drehmoment von 1 N·m an, siehe **Bild 34**.
- B. Fangen Sie in der Mitte des Untermessers an und ziehen Sie die Schrauben mit 23-28 N·m fest, siehe **Bild 34**.



**Bild 34**

1. Schraubwerkzeug für Untermesser
2. Setzen Sie diese ein und ziehen sie zuerst auf 1 N·m an.
3. Ziehen Sie sie auf 23-28 N·m an.

4. Schleifen Sie das Untermesser.

## Warten der HD-DPAs (Dual Point Adjuster)

1. Entfernen Sie alle Teile, siehe *Installationsanleitung* für das HD-DPA-Kit, Modellnr. 120-7230, und [Bild 35](#).
2. Tragen Sie ein Gleitmittel innen im Büchsenbereich am mittleren Schneideinheitrahmen auf ([Bild 35](#)).
3. Fluchten Sie die Keile an den Flanschbüchsen mit den Schlitten im Rahmen aus und setzen Sie die Büchsen ein ([Bild 35](#)).
4. Legen Sie eine Wellenscheibe auf die Einstellerwelle und schieben Sie die Einstellerwelle auf die Flanschbüchsen im Rahmen der Schneideinheit ([Bild 35](#)).
5. Befestigen Sie die Einstellerwelle mit einer Flachscheibe und einer Sicherungsmutter ([Bild 35](#)). Ziehen Sie die Sicherungsmutter mit 20-27 N·m an.

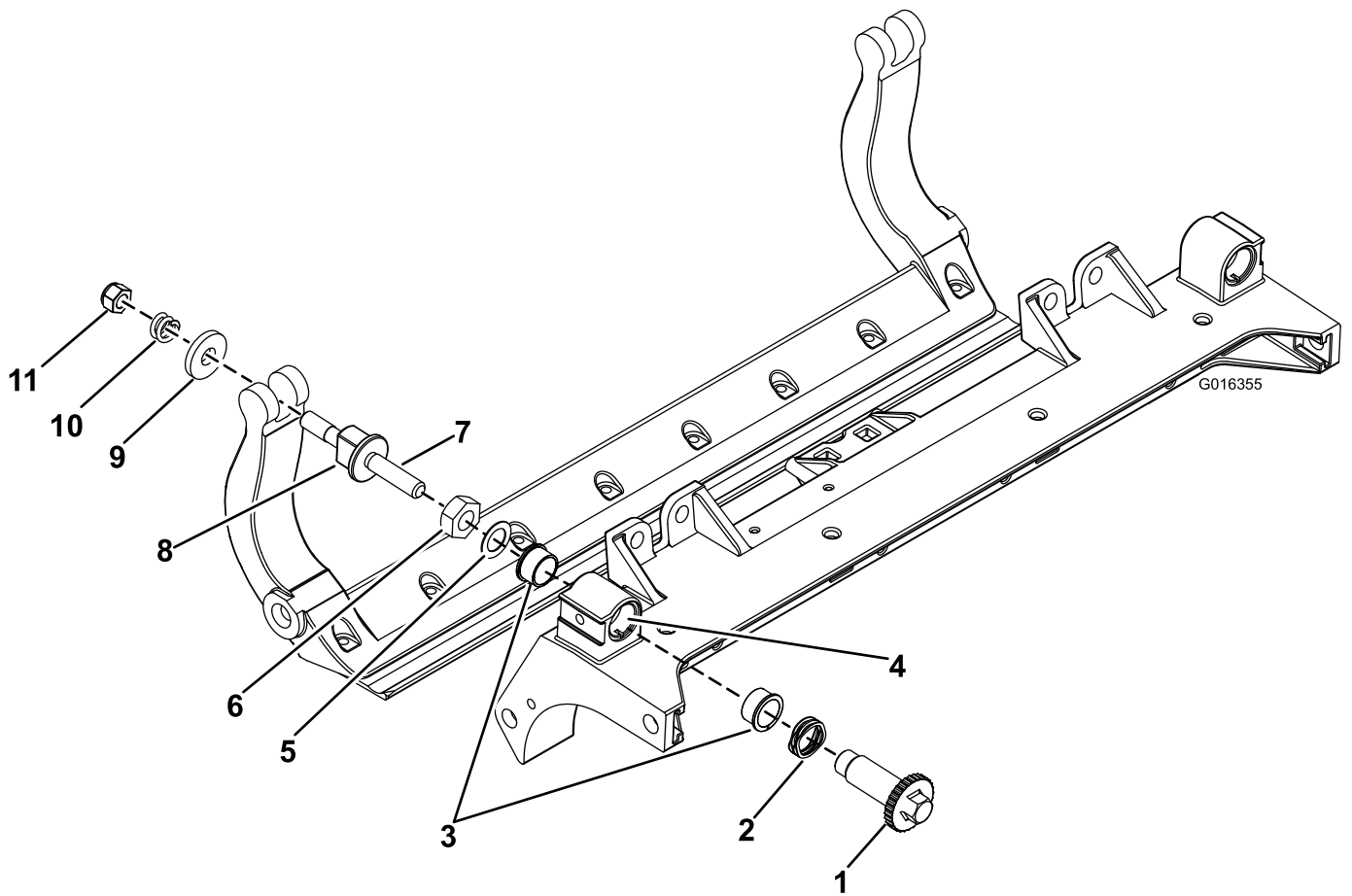
**Hinweis:** Die Einstellerwelle des Untermesserträgers hat ein Linksgewinde.

6. Tragen Sie ein Gleitmittel auf das Gewinde der Einstellschraube für den Untermesserträger auf, die in die Einstellerwelle passt. Schrauben Sie die Einstellschraube für den Untermesserträger in die Einstellerwelle.

7. Befestigen Sie die gehärtete Scheibe, Feder und Federspannungsmutter lose auf der Einstellerschraube.
8. Montieren Sie den Untermesserträger. Positionieren Sie die Befestigungsöhren zwischen der Druckscheibe und dem Einsteller für den Untermesserträger.
9. Befestigen Sie den Untermesserträger mit den Untermesserträgerschrauben (Muttern an den Schrauben) und den sechs Scheiben wie folgt an jeder Seitenplatte:
  - A. Legen Sie eine Nylonscheibe auf jede Seite des Seitenplattenansatzes.
  - B. Legen Sie eine Stahlscheibe außen auf jede Nylonscheibe ([Bild 35](#)).
  - C. Ziehen Sie die Schrauben des Untermesserträgers mit 37-45 N·m an.
  - D. Ziehen Sie die Sicherungsmuttern an, bis sich die Stahlscheibe außen nicht mehr dreht und kein Spiel am Ende vorhanden ist, ziehen Sie jedoch nicht zu stark an oder verbiegen Sie die Seitenplatten.

**Hinweis:** Die Scheiben innen können einen Abstand aufweisen ([Bild 31](#)).

10. Ziehen Sie die Mutter an jedem Untermesserträgerereinsteller an, bis die Druckfeder ganz zusammengedrückt ist, lösen Sie die Mutter dann um eine halbe Umdrehung ([Bild 32](#)).
11. Wiederholen Sie die Schritte an der anderen Seite der Schneideinheit.
12. Stellen Sie das Untermesser richtig zur Spindel ein.



**Bild 35**

g016355

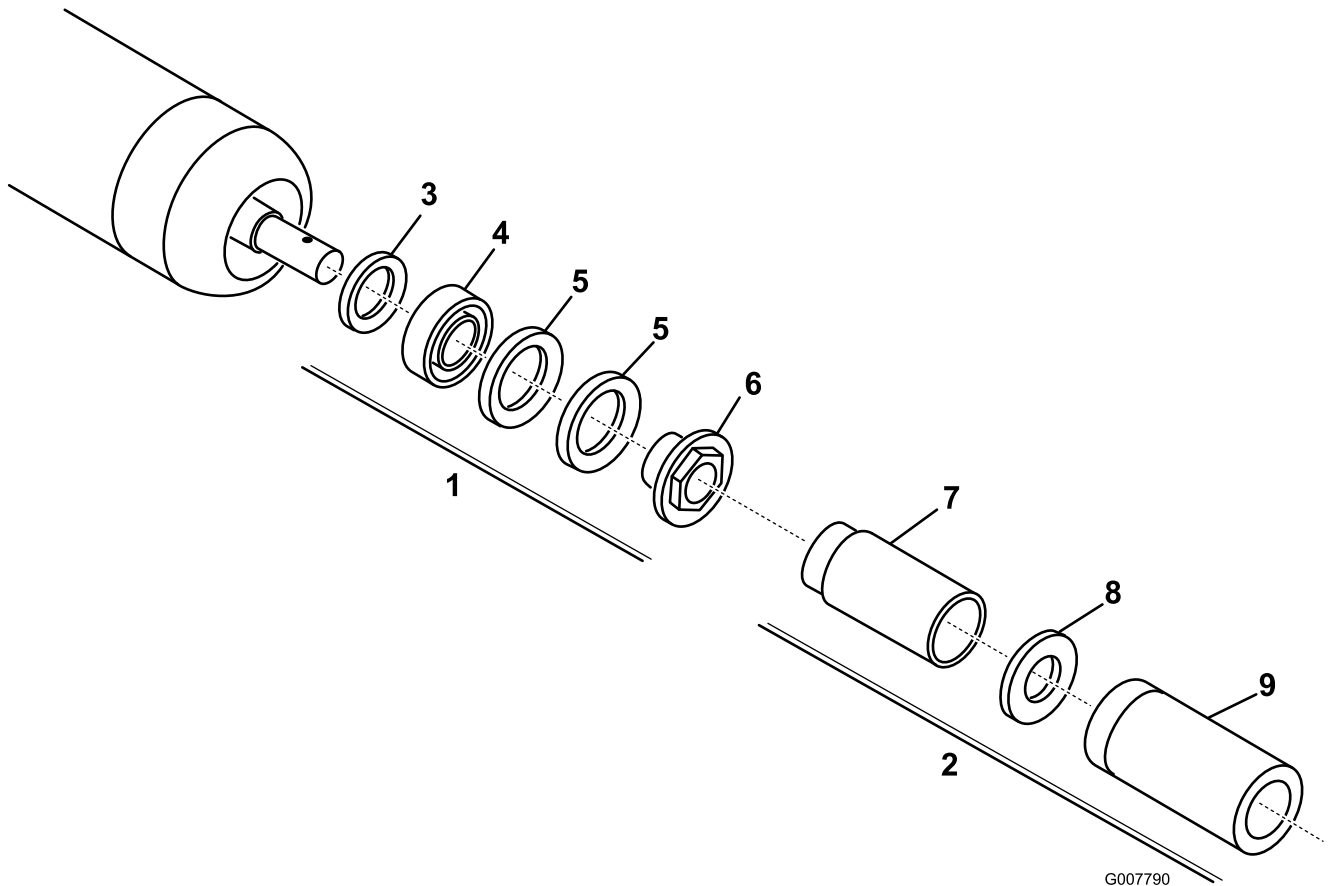
- |                     |                                     |   |                          |
|---------------------|-------------------------------------|---|--------------------------|
| 1. Welleneinsteller | 4. Tragen Sie hier Gleitmittel auf. | 7. Tragen Sie hier Gleitmittel auf.       | 10. Druckfeder           |
| 2. Wellenscheibe    | 5. Flachscheibe                     | 8. Einstellschraube für Untermesserträger | 11. Federspannungsmutter |
| 3. Bundbuchse       | 6. Sicherungsmutter                 | 9. Gehärtete Scheibe                      |                          |



# Warten der Rolle

Für das Warten der Rolle ist ein Kit zum Überholen der Rolle, Bestellnummer 114-5430, und ein Werkzeugkasten, Bestellnummer 115-0803 (Bild 36), erhältlich. Das Kit zum Überholen der Rolle enthält alle Lager, Lagermutter, inneren und äußeren Dichtungen, die für

eine Überholung der Rolle benötigt werden. Der Werkzeugkasten zum Überholen der Rolle enthält alle Werkzeuge und die Installationsanweisungen, die für eine Überholung der Rollen mit dem Kit zum Überholen der Rollen benötigt werden. Weitere Informationen finden Sie im *Ersatzteilkatalog* oder wenden Sie sich an den Vertragshändler.



**Bild 36**

- |  |  |
|--|--|
| 1. Kit zum Überholen der Rolle (Bestellnummer 114-5430)            | 6. Lagermutter                             |
| 2. Werkzeugkasten zum Überholen der Rolle (Bestellnummer 115-0803) | 7. Werkzeug für innere Dichtung            |
| 3. Innere Dichtung   | 8. Scheibe                                 |
| 4. Lager   | 9. Werkzeug für Lager bzw. äußere Dichtung |
| 5. Äußere Dichtung   |  |

**Hinweise:**

**Hinweise:**

# Einbauerklärung

The Toro Company, 8111 Lyndale Ave., South Bloomington, MN, USA erklärt, dass das (die) folgende(n) Gerät(e) den aufgeführten Richtlinien entsprechen, wenn es (sie) gemäß der beiliegenden Anweisungen an bestimmten Toro Modellen montiert werden, wie in der relevanten Konformitätsbescheinigung angegeben.

Modellnr.	Seriennr.	Produktbeschreibung	Rechnungsbeschreibung	Allgemeine Beschreibung	Richtlinie
03621	403470001 und höher	56-cm-DPA-Schneideinheit mit 8 Messern mit 13 cm Spindel für Zugmaschine der Serie Reelmaster 3555 oder 5010	22IN 5IN 8-BLD (RR) DPA CU (5010-H)	Schneideinheit	2006/42/EG
03623	403470001 und höher	56-cm-DPA-Schneideinheit mit 11 Messern mit 13 cm Spindel für Zugmaschine der Serie Reelmaster 3555 oder 5010	22IN 5-IN 11-BLD (FSR) DPA CU (5010-H)	Schneideinheit	2006/42/EG

Relevante technische Angaben wurden gemäß Anhang VII Teil B von Richtlinie 2006/42/EG zusammengestellt.

Toro sendet auf Anfrage von Staatsbehörden relevante Informationen zu dieser teilweise fertiggestellten Maschine. Die Informationen werden elektronisch gesendet.

Diese Maschine darf nicht in Betrieb genommen werden, bis sie in zugelassene Toro-Modelle eingebaut ist, wie in der zugehörigen Konformitätsbescheinigung angegeben und gemäß allen Anweisungen, wenn sie als konform mit allen relevanten Richtlinien erklärt werden kann.

Zertifiziert:



John Heckel  
Leitender Konstruktionsmanager  
8111 Lyndale Ave. South  
Bloomington, MN 55420, USA  
December 26, 2018

offizieller Vertragshändler:

Marcel Dutrieux  
Manager European Product Integrity  
Toro Europe NV  
Nijverheidsstraat 5  
2260 Oevel  
Belgium

## **EEA/UK Datenschutzerklärung**

### **Toros Verwendung Ihrer persönlichen Informationen**

The Toro Company („Toro“) respektiert Ihre Privatsphäre. Wenn Sie unsere Produkte kaufen, können wir bestimmte persönliche Informationen über Sie sammeln, entweder direkt von Ihnen oder über Ihre lokale Toro-Niederlassung oder Ihren Händler. Toro verwendet diese Informationen, um vertragliche Verpflichtungen zu erfüllen – z. B. um Ihre Garantie zu registrieren, Ihren Garantieanspruch zu bearbeiten oder Sie im Falle eines Rückrufs zu kontaktieren – und für legitime Geschäftszwecke – z. B. um die Kundenzufriedenheit zu messen, unsere Produkte zu verbessern oder Ihnen Produktinformationen zur Verfügung zu stellen, die für Sie von Interesse sein könnten. Toro kann die Informationen im Rahmen dieser Aktivitäten an Toro Tochtergesellschaften, Händler oder Geschäftspartner weitergeben. Wir können auch persönliche Daten offenlegen, wenn dies gesetzlich vorgeschrieben ist oder im Zusammenhang mit dem Verkauf, Kauf oder der Fusion eines Unternehmens. Toro verkauft Ihre persönlichen Informationen niemals an andere Unternehmen.

### **Speicherung Ihrer persönlichen Daten**

Toro wird Ihre persönlichen Daten so lange aufbewahren, wie es für die oben genannten Zwecke relevant ist und in Übereinstimmung mit den gesetzlichen Bestimmungen. Für weitere Informationen über die geltenden Aufbewahrungsfristen wenden Sie sich bitte an [legal@toro.com](mailto:legal@toro.com).

### **Toros Engagement für Sicherheit**

Ihre persönlichen Daten können in den USA oder einem anderen Land verarbeitet werden, in dem möglicherweise weniger strenge Datenschutzgesetze gelten als in Ihrem Wohnsitzland. Wann immer wir Ihre Daten außerhalb Ihres Wohnsitzlandes übermitteln, werden wir die gesetzlich vorgeschriebenen Schritte unternehmen, um sicherzustellen, dass angemessene Sicherheitsvorkehrungen zum Schutz Ihrer Daten getroffen werden und um sicherzustellen, dass diese sicher behandelt werden.

### **Zugang und Korrektur**

Sie haben das Recht, Ihre persönlichen Daten zu korrigieren und zu überprüfen oder der Verarbeitung Ihrer Daten zu widersprechen bzw. diese einzuschränken. Bitte kontaktieren Sie uns dazu per E-Mail unter [legal@toro.com](mailto:legal@toro.com). Wenn Sie Bedenken haben, wie Toro mit Ihren Daten umgegangen ist, bitten wir Sie, dies direkt mit uns zu besprechen. Bitte beachten Sie, dass europäische Bürger das Recht haben, sich bei Ihrer Datenschutzbehörde zu beschweren.



## Garantie von Toro

Beschränkte Garantie über zwei Jahre oder 1.500 Betriebsstunden

### Bedingungen und abgedeckte Produkte

The Toro Company und das angeschlossene Unternehmen, Toro Warranty Company, gewährleisten gemäß eines gegenseitigen Abkommens, dass das gewerbliche Produkt von Toro (Produkt) für zwei Jahre oder 1.500 Betriebsstunden\* (je nachdem, was zuerst eintritt) frei von Material- und Verarbeitungsschäden ist. Diese Garantie gilt für alle Produkte, ausgenommen sind Aerifizierer (diese Produkte haben eigene Garantiebedingungen). Bei einem Garantieanspruch wird das Produkt kostenlos repariert, einschließlich Diagnose, Lohnkosten, Ersatzteilen und Transport. Die Garantie beginnt an dem Termin, an dem das Produkt zum Originalkunden ausgeliefert wird. \* Mit Betriebsstundenzähler ausgestattete Produkte.

### Anweisungen für die Inanspruchnahme von Wartungsarbeiten unter Garantie

Sie müssen den offiziellen Distributor oder Vertragshändler für gewerbliche Produkte, von dem Sie das Produkt gekauft haben, umgehend informieren, dass Sie einen Garantieanspruch erheben. Sollten Sie Hilfe beim Ermitteln eines offiziellen Distributors oder Vertragshändlers für gewerbliche Produkte benötigen oder Fragen zu den Garantieansprüchen und -verpflichtungen haben, können Sie uns unter folgender Adresse kontaktieren:

Toro Commercial Products Service Department  
Toro Warranty Company  
8111 Lyndale Avenue South  
Bloomington, MN 55420-1196  
  
+1-952-888-8801 oder +1-800-952-2740  
E-Mail: commercial.warranty@toro.com

### Verantwortung des Eigentümers

Als Produkteigentümer sind Sie für die erforderlichen Wartungsarbeiten und Einstellungen verantwortlich, die in der *Bedienungsanleitung* angeführt sind. Reparaturen von Defekten am Produkt, die durch unterlassene erforderliche Wartung und Einstellungen aufgetreten sind, werden von dieser Garantie nicht abgedeckt.

### Nicht von der Garantie abgedeckte Punkte und Bedingungen

Nicht alle Produktfehler oder Fehlfunktionen, die im Garantiezeitraum auftreten, stellen Verarbeitungs- oder Materialfehler dar. Diese Garantie schließt Folgendes aus:

- Produktversagen aufgrund der Verwendung von Ersatzteilen, die keine Originalteile von Toro sind, oder aufgrund der Installation oder Verwendung von Anbaugeräten, Modifikationen oder nicht genehmigtem Zubehör.
- Produktfehler, die aufgrund nicht ausgeführter Wartungs- und/oder Einstellungsarbeiten entstehen.
- Produktfehler, die auf den missbräuchlichen, fahrlässigen oder waghalsigen Einsatz des Produkts zurückzuführen sind.
- Durch Verwendung verbrauchte Teile, die nicht defekt sind. Beispiele von Teilen, die sich beim normalen Produkteinsatz abnutzen oder verbraucht werden, sind u. a. Bremsbeläge und Bremsbacken, Kupplungsbeläge, Messer, Spindeln, Rollen und Lager (abgedichtet oder schmierbar), Untermesser, Zündkerzen, Laufräder und Lager, Reifen, Filter, Riemen und bestimmte Sprühfahrzeugkomponenten, wie z. B. Membrane, Düsen und Sicherheitsventile.
- Durch Einwirkung von außen aufgetretene Defekte wie unter anderem Witterung, Lagerungsmethoden, Verunreinigung, Verwendung ungeeigneter Kraftstoffe, Kühlmittel, Schmiermittel, Zusätze, Dünger, Wasser oder Chemikalien.
- Defekte oder Leistungsprobleme aufgrund von Kraftstoffen (z. B. Benzin, Diesel oder Biodiesel), die nicht den Branchennormen entsprechen.
- Normales Geräuschniveau, normale Vibration und Abnutzung und normaler Verschleiß. Normale Verbrauchsgüter sind u. a. Schäden am Sitz aufgrund von Abnutzung oder Abrieb, abgenutzte, lackierte Oberflächen, verkratzte Aufkleber oder Fenster.

### Länder außer USA oder Kanada

Kunden, die Produkte von Toro kaufen, die von den USA oder Kanada exportiert wurden, sollten sich an den Toro-Vertragshändler wenden, um Garantiepolen für das entsprechende Land oder die Region zu erhalten. Sollten Sie aus irgendeinem Grund nicht mit dem Service des Händlers zufrieden sein oder Schwierigkeiten beim Erhalt der Garantieinformationen haben, wenden Sie sich an den Ihr offizielles Toro Service Center.

### Teile

Teile, die als vorgeschriebene Wartungsarbeiten ausgewechselt werden müssen, werden für den Zeitraum bis zur geplanten Auswechslung des Teils garantiert. Teile, die im Rahmen dieser Garantie ausgewechselt werden, sind für die Länge der Originalproduktgarantie abgedeckt und werden das Eigentum von Toro. Es bleibt Toro überlassen, ob ein Teil repariert oder ausgewechselt wird. Toro kann überholte Teile für Reparaturen unter Garantie verwenden.

### Garantie für Deep-Cycle und Lithium-Ionen-Batterien

Deep-Cycle- und Lithium-Ionen-Batterien haben eine bestimmte Gesamtzahl an Kilowattstunden, die sie bereitstellen können. Einsatz-, Auflade- und Wartungsverfahren können die Nutzungsdauer der Batterie verlängern oder verkürzen. Während der Nutzung der Batterien in diesem Produkt nimmt die nützliche Arbeit zwischen Aufladeintervallen langsam ab, bis die Batterien ganz aufgebraucht sind. Für das Auswechseln aufgebrauchter Batterien (aufgrund normaler Nutzung) ist der Produkteigentümer verantwortlich. Hinweis: (Nur Lithium-Ionen-Batterie): Nach 2 Jahren anteilig. Zusätzliche Informationen finden Sie in der Garantie der Batterie.

### Lebenslange Garantie auf die Kurbelwelle (nur Modell ProStripe 02657)

Der ProStripe, der mit einer echten Toro-Kupplungsscheibe und einer verdrehensicheren Messerbremskupplung (integrierte Messerbremskupplung (BBC) + Kupplungsscheibenbaugruppe) als Erstausrüstung ausgestattet ist und vom Erstkäufer gemäß den empfohlenen Betriebs- und Wartungsverfahren verwendet wird, unterliegt einer lebenslangen Garantie gegen Verbiegen der Motorkeurbelwelle. Maschinen, die mit Kupplungsscheiben, Messerbremskupplungseinheiten (BBC) und anderen Vorrichtungen ausgestattet sind, fallen nicht unter die lebenslange Garantie der Kurbelwelle.

### Für die Kosten von Wartungsarbeiten kommt der Eigentümer auf

Motoreinstellung, Schmierung, Reinigung und Polieren, Austausch von Filtern, Kühlmittel und die Durchführung der empfohlenen Wartungsarbeiten sind einige der normalen Arbeiten, die der Eigentümer auf eigene Kosten an den Toro-Produkten durchführen muss.

### Allgemeine Bedingungen

Im Rahmen dieser Garantie haben Sie nur Anspruch auf eine Reparatur durch einen offiziellen Toro-Distributor oder Vertragshändler.

**Weder The Toro Company noch Toro Warranty Company haftet für mittelbare, beiläufige oder Folgeschäden, die aus der Verwendung der Toro-Produkte entstehen, die von dieser Garantie abgedeckt werden, einschließlich aller Kosten oder Aufwendungen für das Bereitstellen von Ersatzgeräten oder Service in angemessenen Zeiträumen des Ausfalls oder nicht Verwendung, bis zum Abschluss der unter dieser Garantie ausgeführten Reparaturarbeiten. Außer der Abgasnormgarantie, auf die im Anschluss verwiesen wird (falls zutreffend) besteht keine ausdrückliche Garantie. Alle abgeleiteten Gewährleistungen zur Verkäuflichkeit und Eignung für einen bestimmten Zweck sind auf die Dauer der ausdrücklichen Gewährleistung beschränkt.**

Einige Staaten lassen Ausschlüsse von beiläufigen oder Folgeschäden nicht zu oder schränken die Dauer der abgeleiteten Gewährleistung ein. Die obigen Ausschlüsse und Beschränkungen treffen daher ggf. nicht auf Sie zu. Diese Garantie gibt Ihnen bestimmte legale Rechte; Sie können weitere Rechte haben, die sich von Staat zu Staat unterscheiden.

### Hinweis bezüglich der Garantie auf die Emissionskontrolle

Die Abgasanlage des Produkts kann von einer separaten Garantie abgedeckt sein, die die Anforderungen der EPA (amerikanische Umweltschutzbehörde) und/oder CARB (California Air Resources Board) erfüllen. Die oben angeführten Beschränkungen hinsichtlich der Betriebsstunden gelten nicht für die Garantie auf die Abgasanlage. Siehe die Angabe zur Garantie hinsichtlich der Motoremissionskontrolle in der Bedienungsanleitung oder in den Unterlagen des Motorherstellers.