



**Count on it.**

Form No. 3434-134 Rev B

**Gebruikershandleiding**

**Groundsmaster®® 4500-D of  
4700-D tractie-eenheid**

Modelnr.: 30857—Serienr.: 310000001 en hoger

Modelnr.: 30858—Serienr.: 310000001 en hoger



Dit product voldoet aan alle relevante Europese richtlijnen, zie voor details de aparte productspecifieke conformiteitsverklaring.

## WAARSCHUWING

### CALIFORNIË

#### Proposition 65 Waarschuwing

**De uitlaatgassen van de dieselmotor van dit product bevatten bestanddelen waarvan bekend is dat ze kanker, geboortefwijkingen of andere schade aan de voortplantingsorganen kunnen veroorzaken.**

Op sommige plaatsen schrijven lokale, nationale of federale bepalingen voor dat de motor van deze machine gebruikt moet worden met een vonkenvanger. Daarom is de geluiddemper voorzien van een vonkenvanger.

De originele vonkenvangers van Toro zijn goedgekeurd door de Forestry Service van de USDA (United States Department of Agriculture).

**Belangrijk:** De motor van dit product is uitgerust met een vonkenvanger. Als de machine zonder goed werkende vonkenvanger of goed onderhouden brandveilige motor wordt gebruikt in een bosgebied of op een met dicht struikgewas of gras begroeid terrein, handelt de bestuurder in strijd met de bepalingen van sectie 4442 van de Wet op de Openbare Hulpbronnen (Public Resources Code) van de Staat Californië. In andere landen of staten kunnen soortgelijke wetten van kracht zijn.

Het elektronische ontstekingsstelsel voldoet aan de Canadese norm ICES-002

**De Gebruikershandleiding van de motor biedt informatie over de Amerikaanse Environmental Protection Agency (EPA) en het emissiecontrolesysteem, onderhoud en garantie. U kunt vervangingsonderdelen bestellen via de fabrikant van de motor.**

## Inleiding

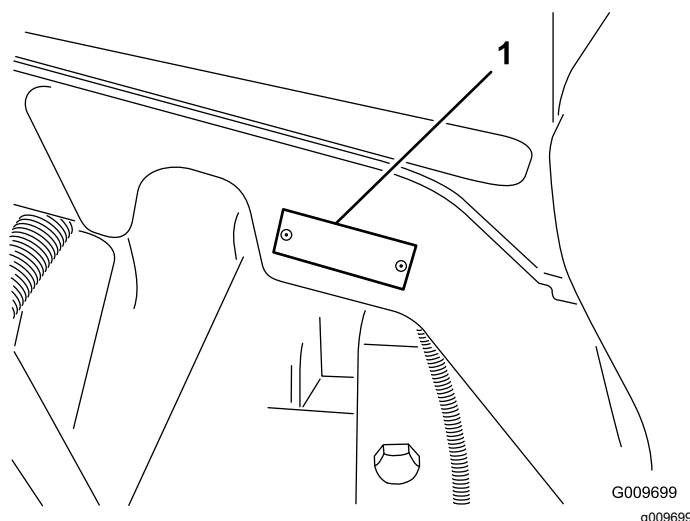
Deze machine is een zitmaaier met draaiende messen bedoeld voor gebruik door professionele bestuurders in commerciële toepassingen. De machine is voornamelijk ontworpen voor het maaien van gras van goed onderhouden gazons in parken, golfbanen en

sportvelden. De machine is niet ontworpen voor het maaien van lage struiken, het maaien van gras en andere begroeiing langs de snelweg, of voor gebruik in de landbouw.

Lees deze informatie zorgvuldig door, zodat u weet hoe u de machine op de juiste wijze moet gebruiken en onderhouden en om schade aan de machine en letsel te voorkomen. U bent verantwoordelijk voor het juiste en veilige gebruik van de machine.

U kunt op [www.Toro.com](http://www.Toro.com) rechtstreeks contact met Toro opnemen om informatie over producten en accessoires te verkrijgen, een verkoper te vinden of uw product te registreren.

Als u service, originele Toro onderdelen of aanvullende informatie nodig hebt, kunt u contact opnemen met een erkende servicedealer of met de klantenservice van Toro. U dient hierbij altijd het modelnummer en het serienummer van het product te vermelden. Het plaatje met het modelnummer en het serienummer van het product bevindt zich rechtsvoor op het frame. De locatie van het plaatje is aangegeven op [Figuur 1](#). U kunt de nummers noteren in de ruimte hieronder.



**Figuur 1**

1. Plaats van modelnummer en serienummer

Modelnr.: \_\_\_\_\_  
Serienr.: \_\_\_\_\_

Deze handleiding noemt een aantal mogelijke gevaren en bevat een aantal veiligheidsberichten met de volgende veiligheidssymbolen ([Figuur 2](#)), die duiden op een gevaarlijke situatie die zwaar lichamelijk letsel of de dood tot gevolg kan hebben wanneer de veiligheidsvoorschriften niet in acht worden genomen.



Figuur 2

g000502

1. Veiligheidssymbool.

Er worden in deze handleiding nog twee woorden gebruikt om uw aandacht op bijzondere informatie te vestigen. **Belangrijk** attendeert u op bijzondere technische informatie en **Opmerking** duidt algemene informatie aan die bijzondere aandacht verdient.

## Inhoud

Veiligheid .....	4
Veilige bediening .....	4
Veilige bediening Toro-zitmaaiers .....	6
Geluidsniveau.....	7
Geluidsdruk .....	7
Trillingsniveau .....	7
Veiligheids- en instructiestickers .....	9
Montage .....	13
1 De waarschuwingsticker vervangen om te voldoen aan de EU-voorschriften .....	14
2 De vergrendelbeugel van de motorkap monteren om te voldoen aan de EU-voorschriften .....	14
3 Aanslag monteren om te voldoen aan de Europese voorschriften bij het monteren van optionele High Lift-messen .....	15
4 De machine smeren.....	15
5 Vloeistofpeil controleren .....	15
Algemeen overzicht van de machine .....	16
Bedieningsorganen .....	16
Specificaties .....	20
Specificaties tractie-eenheid.....	20
Werktuigen/accessoires .....	20
Gebruiksaanwijzing .....	21
Het motoroliepeil controleren.....	21
Het koelsysteem controleren .....	22
Brandstoftank vullen.....	22
Het peil van de hydraulische vloeistof controleren.....	24
De bandenspanning controleren.....	25
De motor starten en stoppen.....	25
De interlockschakelaars controleren.....	26
De machine duwen of slepen .....	26
Opkrikpunten .....	27
Bevestigingspunten .....	27
Gebruikseigenschappen.....	27
Motorkoelventilatieschakelaar .....	28
Tips voor bediening en gebruik .....	28
Onderhoud .....	29
Aanbevolen onderhoudsschema .....	29
Controlelijst voor dagelijks onderhoud .....	30

Onderhoudsschema .....	31
Procedures voorafgaande aan onderhoud .....	32
De motorkap verwijderen .....	32
Smering .....	32
Lagers en lagerbussen smeren.....	32
Onderhoud motor .....	34
Onderhoud van het luchtfilter .....	34
Motorolie verversen en filter vervangen .....	35
De gashendel afstellen .....	36
Onderhoud brandstofsysteem .....	36
Brandstoftank .....	36
Brandstofleidingen en -verbindingen .....	36
Onderhoud van de waterafscheider .....	37
Rooster van brandstofaanzuigbuis .....	37
Injectors ontlichten .....	37
Onderhoud elektrisch systeem .....	38
De accu opladen en aansluiten .....	38
Accu-onderhoud .....	39
Zekeringen .....	40
Onderhoud aandrijfsysteem .....	41
Torsie van wielmoeren controleren .....	41
Controleer de planeetaandrijvingen op eindspeling.....	41
Olie van planeetwielaandrijving controleren.....	41
Olie van planeetwielaandrijving verversen.....	42
Smeerolie van de achteras controleren.....	42
Smeerolie in de achteras verversen .....	43
De tractie-aandrijving afstellen voor de neutraalstand .....	43
Toespoor achterwiel controleren.....	44
Onderhoud koelsysteem .....	45
Het koelsysteem van de motor onderhouden.....	45
Onderhouden remmen .....	46
De serviceremmen afstellen .....	46
Onderhoud riemen .....	46
Onderhoud van de riem van de wisselstroomdynamo .....	46
Onderhoud hydraulisch systeem .....	47
Hydraulische vloeistof verversen .....	47
Hydraulische filters vervangen.....	47
Hydraulische slangen en leidingen controleren.....	48
Reiniging .....	49
Vonkenvanger/geluiddemper onderhoudsbeurt geven.....	49
Stalling .....	49
Tractie-eenheid .....	49
Motor .....	49
Schema's .....	51

# Veiligheid

Deze machine voldoet minstens aan CEN-norm EN 836:1997 (als de correcte stickers zijn aangebracht) en de B71.4-2004 specificaties van het American National Standards Institute (ANSI), die van kracht zijn op het moment van productie.

Onjuist gebruik of onderhoud door de gebruiker of eigenaar kan letsel veroorzaken. Om het risico op letsel te vermijden, dient u zich aan de volgende veiligheidsinstructies te houden en altijd op het veiligheidssymbool te letten, dat betekent **VOORZICHTIG, WAARSCHUWING** of **GEVAAR** – 'instructie voor persoonlijke veiligheid'. Niet-naleving van de instructie kan leiden tot lichamelijk of dodelijk letsel.

## Veilige bediening

De volgende instructies zijn ontleend aan CEN-norm EN 836:1997, ISO-norm 5395:1990 en ANSI B71.4-2004.

### Instructie

- Lees of raadpleeg de gebruikershandleiding en ander instructiemateriaal zorgvuldig. Zorg ervoor dat u vertrouwd raakt met de bedieningsorganen en de veiligheidssymbolen en weet hoe u de machine moet gebruiken.
- Als de bestuurder of de monteur de taal waarin de handleiding is geschreven, niet machtig is, moet de eigenaar ervoor zorgen dat deze de inhoud van het materiaal begrijpt.
- Laat kinderen of personen die de instructies niet kennen, nooit de maaimachine gebruiken of onderhoudswerkzaamheden daaraan verrichten. Voor de bestuurder kan een wettelijke minimumleeftijd gelden.
- Houd iedereen weg uit het gebied waarin u de machine gebruikt, met name kinderen en huisdieren.
- Onthoud dat de bestuurder verantwoordelijk is voor ongevallen of schade aan andere personen of hun eigendommen.
- Het is niet toegestaan passagiers te vervoeren.
- Elke bestuurder en monteur moet ervoor zorgen dat hij of zij professionele en praktische instructie krijgt. De eigenaar is verantwoordelijk voor de instructie van de gebruikers. Bij een dergelijke instructie moet de nadruk liggen op:
  - zorgvuldigheid en concentratie bij het werken met zitmaaiers;
  - als de machine op een helling begint te glijden, kan dat niet met de rem worden gecorrigeerd.

De belangrijkste oorzaken voor het verliezen van de controle zijn:

- ◇ onvoldoende grip van de wielen,
  - ◇ te snel rijden,
  - ◇ onjuist gebruik van de rem,
  - ◇ het type machine is niet geschikt voor het specifieke werk,
  - ◇ zich onvoldoende bewust zijn van de specifieke omstandigheden van het terrein, met name op hellingen;
- De eigenaar/gebruiker kan ongelukken voorkomen en is verantwoordelijk voor ongelukken, letsel van hemzelf/haarzelf of van anderen en schade aan eigendommen.

## Vóór ingebruikname

- Draag tijdens het maaien altijd stevige schoenen, een lange broek, een helm, een veiligheidsbril en gehoorbescherming. Lang haar, losse kleding of sieraden kunnen worden gegrepen door bewegende onderdelen. Loop niet op blote voeten en draag ook geen schoenen met open tenen als u de machine gebruikt.
- Inspecteer het terrein waarop u de maaimachine gaat gebruiken grondig en verwijder eventuele voorwerpen die door de machine kunnen worden uitgeworpen.
- Waarschuwing – Brandstof is licht ontvlambaar. Neem de volgende voorzorgsmaatregelen:
  - Bewaar brandstof uitsluitend in tanks of blikken die speciaal daarvoor bedoeld zijn.
  - Vul de brandstoftank nooit binnenshuis; tijdens het bijvullen niet roken.
  - Vul brandstof bij voordat u de motor start. Nooit de dop van de brandstoftank verwijderen of brandstof bijvullen als de motor loopt of heet is.
  - Probeer de motor niet te starten als er brandstof is gemorst. Verwijder de machine dan uit de buurt van de plek waar is gemorst, en voorkom elke vorm van open vuur of vonken totdat de brandstofdampen volledig zijn verdwenen.
  - Doe steeds de dop weer zorgvuldig op brandstoftanks en -containers.
- Vervang defecte geluiddempers/knalpotten.
- Inspecteer het terrein om vast te stellen welke accessoires en werktuigen nodig zijn om goed en veilig te werken. Gebruik alleen door de fabrikant goedgekeurde accessoires en werktuigen.
- Controleer of de dodemansknop, de veiligheidsschakelaars en de veiligheidsschermen zijn bevestigd en naar behoren werken. Gebruik

de machine uitsluitend als deze naar behoren werkt.

## Gebruiksaanwijzing

- Laat de motor nooit in een afgesloten ruimte lopen, omdat zich daar giftige koolmonoxidestoffen kunnen verzamelen.
- Maai uitsluitend bij daglicht of goed kunstlicht.
- Schakel alle werktuigkoppelingen uit, zet de versnelling in de neutraalstand en stel de parkeerrem in werking voordat u de motor start.
- Houd handen en voeten uit de buurt van draaiende onderdelen. Blijf altijd uit de buurt van de afvoeropening.
- Denk eraan dat elke helling gevaarlijk is. Het rijden op met gras begroeide hellingen vereist bijzondere zorgvuldigheid. Om te voorkomen dat de machine kantelt:
  - niet plotseling stoppen of gaan rijden bij het op- en afrijden van hellingen.
  - houd de snelheid laag bij het rijden op hellingen en in scherpe bochten;
  - let op bulten en kuilen en andere verborgen gevaren;
  - maai nooit dwars over een helling, tenzij de maaimachine speciaal daarvoor is bedoeld.
  - Gebruik contragewicht(en) of wielgewichten, als dit in de gebruikershandleiding wordt geadviseerd.
- Let op kuilen in het terrein en andere verborgen gevaren.
- Let op het verkeer als u in de buurt van een weg werkt of deze oversteekt.
- Zet de maaimessen stil voordat u andere oppervlakken dan grasvelden oversteekt.
- Gebruik de machine nooit als schermen, afdekplaten of andere beveiligingsmiddelen zijn beschadigd of ontbreken. Zorg ervoor dat alle interlockschakelaars zijn aangebracht, correct zijn afgesteld en naar behoren werken.
- Verander de instellingen van de motor niet en voorkom overbelasting van de motor. De motor met te hoog toerental laten draaien kan de kans op lichamelijk letsel vergroten.
- Voordat u de bestuurdersplaats verlaat:
  - machine laten stoppen op een horizontaal oppervlak;
  - aftakas uitschakelen en werktuigen laten zakken;
  - de parkeerrem in werking stellen;
  - motor afzetten en sleuteltje uit het contact nemen.

**Belangrijk:** Laat de motor 5 minuten stationair lopen voordat u deze afzet of nadat de machine volledig belast is gebruikt. Indien u dit nalaat, kunnen er problemen met de turbocompressor ontstaan.

- Zet de motor af:
  - vóór het bijvullen van brandstof;
  - voordat u de hoogte-instelling aanpast;
  - voordat u verstoppingen verwijdert;
  - voordat u de maaimachine gaat controleren, schoonmaken of werkzaamheden daaraan gaat verrichten;
  - als u een vreemd voorwerp heeft geraakt of de machine abnormaal begint te trillen. Controleer de maaimachine op beschadigingen en voer alle benodigde reparaties uit voordat u de machine weer gebruikt.
- Zet de gashendel terug terwijl de motor uitloopt.
- Houd uw handen en voeten uit de buurt van de maai-eenheden.
- Kijk achterom en omlaag voordat u achteruitrijdt om er zeker van te zijn dat de weg vrij is.
- Verminder uw snelheid en wees voorzichtig als u een bocht maakt of wegen en voetpaden oversteekt. Zet de maaimessen stil.
- Let op de richting van de afvoer van de machine en laat deze naar niemand wijzen.
- Gebruik de maaimachine niet als u onder de invloed van alcohol of drugs bent.
- Bliksem kan ernstig of dodelijk letsel veroorzaken. Als u bliksem ziet of donder hoort in het gebied, gebruik de machine dan niet; ga schuilen.
- Wees voorzichtig als u de machine inlaadt op een aanhanger of een vrachtwagen of uitlaadt.
- Wees voorzichtig bij het naderen van blinde hoeken, struiken, bomen, en andere objecten die het zicht kunnen belemmeren.

## Onderhoud en opslag

- Draai alle moeren, bouten en schroeven regelmatig strak aan, zodat de machine steeds veilig in gebruik is.
- Als er zich brandstof in de tank bevindt, mag u de machine niet opslaan in een afgesloten ruimte waar brandstofdampen in contact met open vuur of vonken kunnen komen.
- Laat de motor afkoelen voordat u de machine in een afgesloten ruimte stalt.
- Houd de motor, geluiddemper, accubehuizing en de brandstofopslagplaats vrij van overtollig vet, gras en bladeren om brandgevaar te verminderen.

- Zorg ervoor dat alle onderdelen in goede staat verkeren en alle bevestigingselementen en hydraulische aansluitingen stevig vastzitten. Vervang versleten of beschadigde onderdelen en stickers.
- Als het nodig is de brandstoftank af te tappen, doe dit dan buiten.
- Wees voorzichtig als u de machine afstelt, teneinde te voorkomen dat uw vingers bekneld raken tussen de draaiende messen en de vaste onderdelen van de machine.
- Let op dat bij machines met meerdere assen andere messen kunnen gaan draaien doordat u één mes draait.
- Schakel de aandrijvingen uit, breng de maai-eenheden omlaag, stel de parkeerrem in werking, zet de motor af en verwijder het contactsleuteltje. Wacht totdat alle bewegende delen tot stilstand zijn gekomen voordat u de machine afstelt, reinigt of repareert.
- Verwijder gras en vuil van de maai-eenheden, de aandrijvingen, de geluiddempers en de motor om brand te voorkomen. Neem gemorste olie of brandstof meteen op.
- Plaats onderdelen op assteunen indien dit nodig is.
- Haal voorzichtig de druk van onderdelen met opgeslagen energie.
- Maak de accukabels los voordat u reparatiewerkzaamheden gaat verrichten. Maak eerst de minpool van de accu los en daarna de pluspool. Sluit eerst de pluspool van de accu aan en daarna de minpool.
- Wees voorzichtig als u de messen controleert. Draag handschoenen en wees voorzichtig als u onderhoudswerkzaamheden uitvoert aan de messenkooien.
- Houd uw handen en voeten uit de buurt van bewegende onderdelen. Stel indien mogelijk de machine niet af terwijl de motor loopt.
- Laad de accu op in een open, goed geventileerde ruimte; doe dit niet in de buurt van vonken en open vuur. Haal de oplader uit het stopcontact voordat u deze aansluit op of losmaakt van de accu. Draag beschermende kleding en gebruik geïsoleerd gereedschap.
- Sla de machine op met de maai-eenheden neergelaten of zet de zijdekken vast met de opbergvergrendelingen om te voorkomen dat deze per ongeluk worden neergelaten.

## Veilige bediening Toro-zitmaaiers

De volgende lijst bevat veiligheidsinstructies die specifiek zijn toegesneden op Toro-producten, of andere veiligheidsinstructies die niet zijn opgenomen in de CEN-, ISO- of ANSI-normen.

Dit product kan handen of voeten afsnijden en voorwerpen uitwerpen. Volg altijd alle veiligheidsinstructies op om ernstig of mogelijk dodelijk letsel te voorkomen.

Gebruik van dit product voor andere doeleinden dan het bedoelde gebruik kan gevaarlijk zijn voor de bestuurder of omstanders.

### **⚠ WAARSCHUWING**

**De uitlaatgassen van de motor bevatten koolmonoxide, een reukloos, dodelijk gif.**

**Laat de motor niet binnenshuis of in een afgesloten ruimte lopen.**

- Zorg ervoor dat u weet hoe u de motor snel kunt afzetten.
- Draag geen tennisschoenen of gym schoenen als u de machine gebruikt.
- Het verdient aanbeveling veiligheidsschoenen en een lange broek te dragen. Dit is verplicht op grond van diverse plaatselijke veiligheidsvoorschriften en verzekeringsbepalingen.
- Wees voorzichtig als u omgaat met brandstof. Neem gemorste brandstof op.
- Controleer elke dag of de interlockschakelaars goed functioneren. Als een schakelaar defect is, moet u deze vervangen voordat u de machine gebruikt.
- Neem plaats op de bestuurdersstoel voordat u de motor start.
- Let goed op als u de machine gebruikt. Om te voorkomen dat u de controle over de machine verliest, moet u de volgende instructies naleven:
  - Rij niet te dicht langs bunkers, greppels, sloten, dijken of andere gevaarlijke punten.
  - Verminder de snelheid als u een scherpe bocht maakt. Vermijd plotseling stoppen en starten.
  - Als u in de buurt van een weg werkt of deze oversteekt, moet u altijd voorrang verlenen.
  - Gebruik de bedrijfsremmen als u een helling afdalt, om de snelheid laag te houden en de machine onder controle te houden.
- Als u de machine gebruikt met de rolbeugel (omkantelbeveiliging), mag u deze nooit verwijderen en u moet altijd de veiligheidsgordel omdoen.

- De maai-eenheden moeten omhoog worden gebracht als u van het ene werkgebied naar het andere rijdt.
  - Raak de motor, de geluiddemper of de uitlaatpijp niet aan als de motor loopt of direct nadat u deze heeft afgezet. Deze kunnen heet zijn en brandwonden veroorzaken.
  - De machine kan op elke helling omslaan of kantelen, maar dit risico neemt toe bij een grotere hellinghoek. Vermijd steile hellingen.
- Om de macht over het stuur te behouden, moet u de maai-eenheden neerlaten als u hellingafwaarts rijdt.
- Schakel de tractieaandrijving langzaam in en houd altijd uw voet op het tractiepedaal, vooral wanneer u een helling afrijdt.

Gebruik de achteruit op het tractiepedaal om te remmen.

- Als de motor afslaat wanneer u een helling oprijdt, mag u de machine nooit keren. U moet dan altijd langzaam in een rechte lijn achterwaarts de helling af rijden.
- Als er onverwachts een persoon of huisdier in of in de buurt van het maaigebied verschijnt, moet u stoppen met maaien. Onvoorzichtig gebruik in combinatie met de hoeken van het terrein, afkaatsingen en verkeerd geplaatste schermen kunnen leiden tot letsel als gevolg van uitgeworpen voorwerpen. Ga pas verder met maaien als er niets of niemand meer in het maaigebied is.

## Onderhoud en opslag

- Zorg ervoor dat alle aansluitstukken van de hydraulische leidingen vastzitten en alle hydraulische slangen en leidingen in goede staat verkeren voordat u druk zet op het hydraulische systeem.
- Houd lichaam en handen uit de buurt van kleine lekgaten of spuitmonden waaruit onder hoge druk hydraulische vloeistof ontsnapt. U kunt lekken in het hydraulische systeem opsporen met behulp van karton of papier. Doe dit niet met uw handen. Hydraulische vloeistof die onder druk ontsnapt, kan voldoende kracht hebben om door de huid heen te dringen, en letsel veroorzaken. Waarschuw onmiddellijk een arts als er hydraulische vloeistof is geïnjecteerd in de huid.
- Voordat u het hydraulische systeem loskoppelt of werkzaamheden daaraan verricht, moet u alle druk in het systeem opheffen. Dit doet u door de motor af te zetten en de maai-eenheden en werktuigen neer te laten op de grond.
- Controleer regelmatig of de brandstofleidingen goed vastzitten en slijtage vertonen. Indien nodig moet u ze vastzetten of repareren.

- Als de motor moet lopen om onderhouds- of afstelwerkzaamheden uit te voeren, moet u uw kleding, handen, voeten en andere lichaamsdelen uit de buurt van de maai-eenheden, werktuigen en bewegende delen houden.
- Ten behoeve van de veiligheid en een nauwkeurige afstelling moet u het maximale motortoerental door een erkende Toro-dealer laten controleren met een toerenteller.
- Indien belangrijke reparaties nodig zijn of hulp is vereist, moet u contact opnemen met een erkende Toro-dealer.
- Gebruik uitsluitend door Toro goedgekeurde werktuigen en onderdelen. De garantie kan komen te vervallen als werktuigen worden gebruikt die niet zijn goedgekeurd.

## Geluidsniveau

Deze machine heeft een geluidsniveau van 105 dBA met een onzekerheidswaarde (K) van 1 dBA.

Het geluidsniveau werd bepaald volgens de procedures in ISO 11094.

## Geluidsdruk

Deze machine oefent een geluidsdruk van 90 dBA uit op het gehoor van de bestuurder (met een onzekerheidswaarde (K) van 1 dBA).

De geluidsdruk werd bepaald volgens de procedures in EN 836.

## Trillingsniveau

### Groundsmaster 4500

#### Hand-arm

Gemeten trillingsniveau voor de rechterhand = 0,57 m/s<sup>2</sup>

Gemeten trillingsniveau voor de linkerhand = 1,02 m/s<sup>2</sup>

Onzekerheidswaarde (K) = 0,5 m/s<sup>2</sup>

De gemeten waarden zijn bepaald volgens de procedures in EN 836.

#### Gehele lichaam

Gemeten trillingsniveau = 0,49 m/s<sup>2</sup>

Onzekerheidswaarde (K) = 0,5 m/s<sup>2</sup>

De gemeten waarden zijn bepaald volgens de procedures in EN 836.

## **Groundsmaster 4700**

### **Hand-arm**

Gemeten trillingsniveau voor de rechterhand =  
1,21 m/s<sup>2</sup>

Gemeten trillingsniveau voor de linkerhand =  
1,25 m/s<sup>2</sup>

Onzekerheidswaarde (K) = 0,5 m/s<sup>2</sup>

De gemeten waarden zijn bepaald volgens de  
procedures in EN 836.

### **Gehele lichaam**

Gemeten trillingsniveau = 0,46 m/s<sup>2</sup>

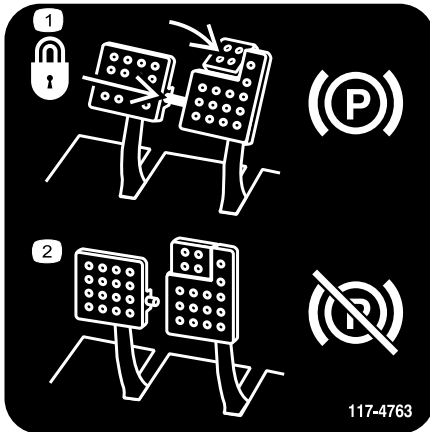
Onzekerheidswaarde (K) = 0,5 m/s<sup>2</sup>

De gemeten waarden zijn bepaald volgens de  
procedures in EN 836.

# Veiligheids- en instructiestickers



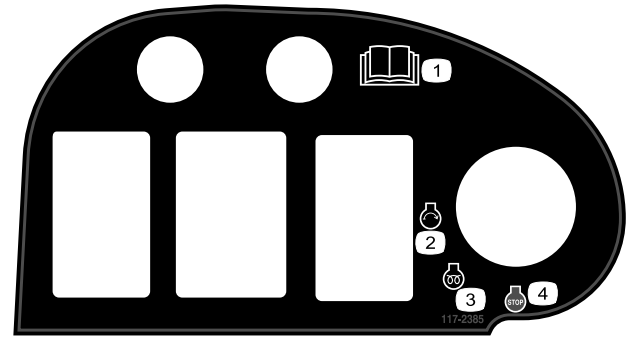
Veiligheidsstickers en veiligheidsinstructies zijn gemakkelijk zichtbaar voor de bestuurder en bevinden zich bij plaatsen waar gevaar kan ontstaan. Vervang alle beschadigde of verdwenen stickers.



117-4763

decal117-4763

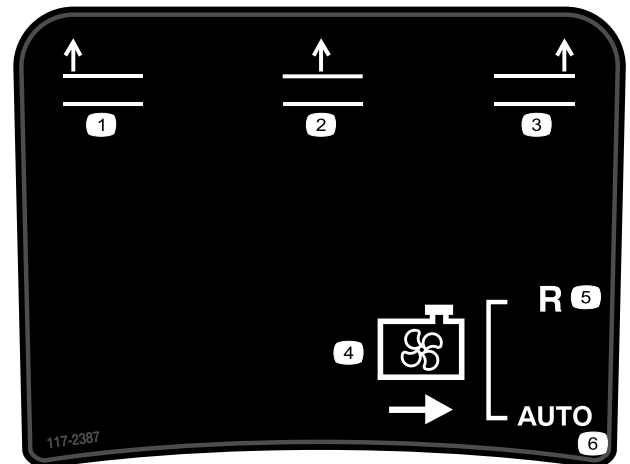
1. Om de parkeerrem in te schakelen, moet u de rempedalen vastzetten met de vergrendelpen, de rempedalen intrappen en het pedaal inschakelen.
2. Om de parkeerrem uit te schakelen, moet u de vergrendelpen losmaken en de pedalen loslaten.



117-2385

decal117-2385

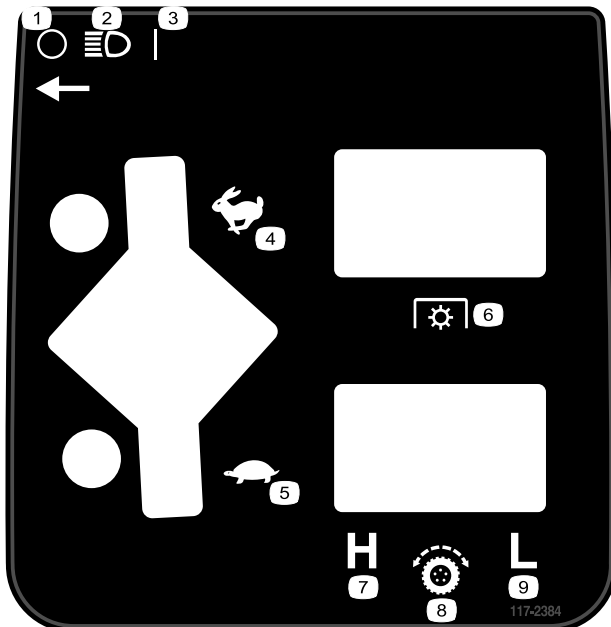
1. Lees de *Gebruikershandleiding*.
2. Motor – Starten
3. Motor – Voorgloeien
4. Motor – Afzetten



117-2387

decal117-2387

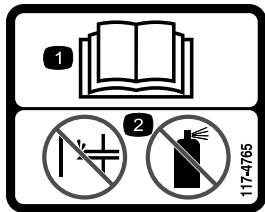
1. Linker maaidek omhoog brengen
2. Middelste maaidek omhoog brengen
3. Rechter maaidek omhoog brengen
4. Koelventilator
5. Achteruit
6. Automatisch brengen



117-2384

decal117-2384

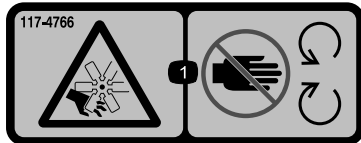
1. Uit
2. Koplampen
3. Aan
4. Snel
5. Langzaam
6. Aftakasschakelaar
7. Hoog
8. Tractiebediening
9. Laag



117-4765

decal117-4765

1. Lees de *Gebruikershandleiding*.
2. Geen starthulpmiddelen gebruiken.



117-4766

decal117-4766

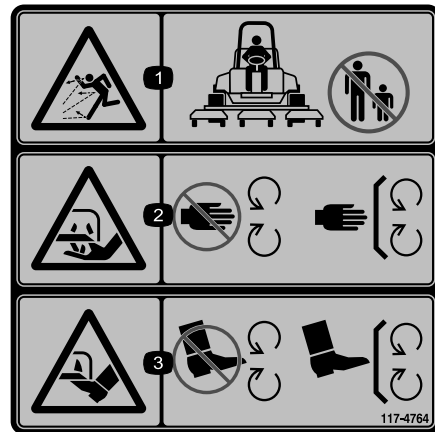
1. Gevaar op snijwonden of verminking; rotorblad – Hou afstand tot bewegende delen, laat alle beveiligingen op hun plaats.



106-6755

decal106-6755

1. Motorkoelvloeistof onder druk.
2. Risico van explosie – lees de *Gebruikershandleiding*.
3. Waarschuwing – raak het hete oppervlak niet aan.
4. Waarschuwing – lees de *Gebruikershandleiding*.



117-4764

decal117-4764

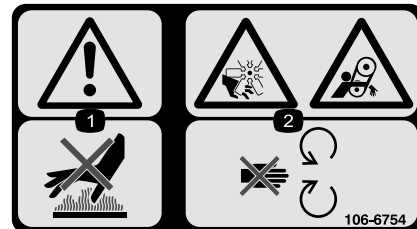
1. Gevaar op weggeslingerde objecten – Houd omstanders op een afstand.
2. Handen of voeten kunnen worden gesneden; maaimes – Blijf uit de buurt van bewegende onderdelen; houd alle beschermende delen op hun plaats.
3. Handen of voeten kunnen worden gesneden; maaimes – Blijf uit de buurt van bewegende onderdelen; houd alle beschermende delen op hun plaats.



98-4387

decal98-4387

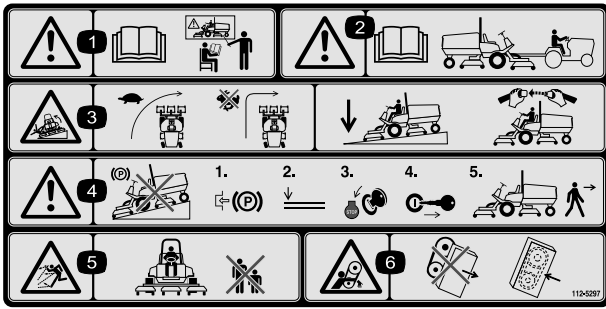
1. Waarschuwing – Draag gehoorbescherming.



106-6754

decal106-6754

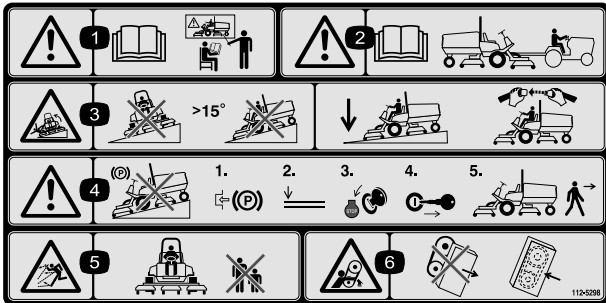
1. Waarschuwing – Raak het hete oppervlak niet aan.
2. Ledematen kunnen worden gesneden/geamputeerd door de ventilator of worden gegrepen door de riem – Blijf uit de buurt van bewegende onderdelen.



112-5297

decal112-5297

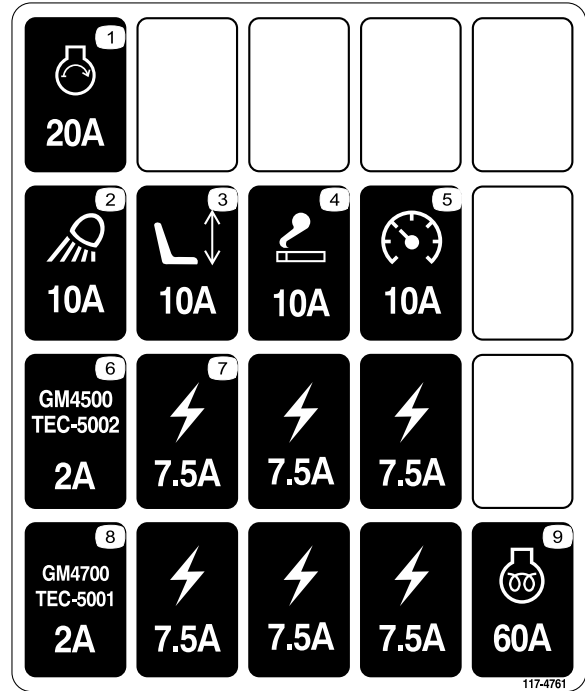
1. Waarschuwing – Lees de *Gebruikershandleiding*, gebruik deze machine uitsluitend als u hiervoor getraind bent.
2. Waarschuwing – Lees de *Gebruikershandleiding* voordat u de machine gaat slepen.
3. Machine kan kantelen – neem bochten met lage snelheid, maak geen bocht bij hoge snelheid, laat de maai-eenheid neer als u een helling afrijdt, gebruik een rolbeugel en doe de veiligheidsgordel om.
4. Waarschuwing – Parkeer niet op een helling; stel de parkeerrem in werking, laat de maai-eenheden neer, zet de motor af en verwijder het sleuteltje voordat u de machine verlaat.
5. Gevaar op weggeslingerde objecten – Houd omstanders op een afstand.
6. Risico om gegrepen te worden, riem – Blijf uit de buurt van van bewegende delen; houd alle beschermende delen op hun plaats.



112-5298

decal112-5298

1. Waarschuwing – Lees de *Gebruikershandleiding*, gebruik deze machine uitsluitend als u hierin getraind bent.
2. Waarschuwing – Lees de *Gebruikershandleiding* voordat u de machine gaat slepen.
3. Machine kan kantelen – Niet gebruiken op hellingen steiler dan 15°; breng de maai-eenheden omlaag als u op hellingen werkt; draag de veiligheidsgordel.
4. Waarschuwing – Parkeer niet op een helling; stel de parkeerrem in werking, laat de maai-eenheden neer, zet de motor af en verwijder het sleuteltje uit het contact voordat u de machine verlaat.
5. De machine kan voorwerpen uitwerpen – Houd omstanders uit de buurt van de machine.
6. Ledematen kunnen worden gegrepen – Blijf uit de buurt van bewegende onderdelen en houd alle beschermende delen op hun plaats.



117-4761

decal117-4761

1. Starter, 20 Amp
2. Werkverlichting, 10 Amp
3. Stoel, 10 Amp
4. Aansluitpunt, 10 Amp
5. Meters, 10 Amp
6. Bediening GM4500, 2 Amp
7. Geleverd vermogen, 7,5 Amp
8. Bediening GM4700, 2 Amp
9. Motor voorgloeien, 60 Amp

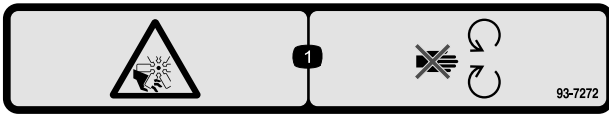


decalbatterysymbols

### Symbolen op accu

Sommige of alle symbolen staan op de accu.

1. Risico van explosie
2. Niet roken. Geen open vuur of vonken
3. Risico van bijtende vloeistof/chemische brandwonden
4. Draag oogbescherming.
5. Lees de *Gebruikershandleiding*.
6. Houd omstanders uit de buurt van de accu.
7. Draag oogbescherming; explosieve gassen kunnen blindheid en ander letsel veroorzaken.
8. Accuzuur kan blindheid of ernstige brandwonden veroorzaken.
9. Ogen direct met water spoelen en snel arts raadplegen.
10. Bevat lood; niet weggooien



decal93-7272

**93-7272**

1. Ledematen kunnen worden gesneden/geamputeerd; ventilator – blijf uit de buurt van bewegende onderdelen.

**CALIFORNIA SPARK ARRESTER WARNING**

Operation of this equipment may create sparks that can start fires around dry vegetation. A spark arrester may be required. The operator should contact local fire agencies for laws or regulations relating to fire prevention requirements.

117-2718

decal117-2718

**117-2718**

**GROUNDMASTER 4500/4700**  
**QUICK REFERENCE AID**

**CHECK/SERVICE (DAILY)**

1. ENGINE OIL LEVEL
2. HYDRAULIC OIL FLUID LEVEL
3. ENGINE COOLANT LEVEL
4. FUEL - DIESEL ONLY
5. FUEL/WATER SEPARATOR
6. RADIATOR SCREEN
7. AIR CLEANER
8. BRAKE FUNCTION
9. TIRE PRESSURE: 20 PSI/1.40 BAR  
WHEEL NUT TORQUE: 93 FT/LB (127 N·m)

**CHECK/SERVICE**  
(SEE OPERATOR'S MANUAL)

10. BATTERY
11. BELTS (FAN, ALT.)
12. PLANETARY GEAR DRIVE
13. INTERLOCK SYSTEM
14. REAR AXLE
15. ENGINE OIL DRAIN
16. GREASING

(SEE OPERATOR'S MANUAL)

**SPECIFICATIONS/CHANGE INTERVALS**

SEE OPERATOR'S MANUAL FOR INITIAL CHANGES.	FLUID TYPE	CAPACITY	CHANGE INTERVAL		FILTER PART NO.
			FLUID	FILTER	
(A) ENGINE OIL	15W-40 CH-4	10 QUARTS	150 HOURS	150 HOURS	104-5169
(B) HYDRAULIC FLUID	ISO VG 46/68	8.25 GALLONS	800 HOURS	800 HOURS	75-1310
(C) HYDRAULIC FILTER				800 HOURS	94-2621
(D) HYDRAULIC BREATHER				800 HRS/YRLY	68-6150
(E) FUEL SYSTEM	> 32 F	NO. 2 DIESEL	800 HOURS DRAIN/FLUSH	400 HOURS/ YEARLY	110-9049
	< 32 F	NO. 1 DIESEL			
(F) ENGINE COOLANT	50% WATER 50% ETHYL GLYCOL	13 QUARTS	DRAIN & FLUSH EVERY 2 YRS.		
(G) PRIMARY AIR FILTER				SEE SERVICE INDICATOR	108-3814
(H) SAFETY AIR FILTER				SEE OPERATOR'S MANUAL	108-3816
(I) REAR AXLE	85W-140	80 OUNCES	800 HOURS		110-4812 VENT
(J) PLANETARY DRIVE	85W-140	16 OUNCES	800 HOURS		

117-4758

decal117-4758

**117-4758**

# Montage

## Losse onderdelen

Gebruik onderstaande lijst om te controleren of alle onderdelen zijn geleverd.

Procedure	Omschrijving	Hoeveelheid	Gebruik
<b>1</b>	Waarschuwingsticker	1	Wordt uitsluitend aangebracht op machines die moeten voldoen aan de Europese voorschriften.
<b>2</b>	Vergrendelbeugel van motorkap Popnagels Schroef (¼" x 1½") Platte ring (¼") Borgmoer (¼")	1 2 1 1 1	Wordt uitsluitend gebruikt op machines die moeten voldoen aan de Europese voorschriften.
<b>3</b>	Aanslag Stelschroef	1 1	Alleen gebruikt op machines die moeten voldoen aan de Europese voorschriften tijdens het installeren van optionele High Lift-messen.
<b>4</b>	Geen onderdelen vereist	–	De machine smeren.
<b>5</b>	Geen onderdelen vereist	–	De peil van de smeerolie van de achteras, de hydraulische vloeistof en de motorolie controleren.

## Instructiemateriaal en aanvullende onderdelen

Omschrijving	Hoeveelheid	Gebruik
Gebruikershandleiding	1	Lezen voordat de machine in gebruik wordt genomen
Gebruikershandleiding van motor	1	Lezen voordat de motor in gebruik wordt genomen
Onderdelencatalogus	1	Gebruiken om onderdeelnummers op te zoeken
Instructiemateriaal voor gebruiker	1	Bekijken voordat de machine in gebruik wordt genomen

**Opmerking:** Bepaal vanuit de normale bedieningspositie de linker- en rechterzijde van de machine.

# 1

## De waarschuingssticker vervangen om te voldoen aan de EU-voorschriften

Benodigde onderdelen voor deze stap:

1	Waarschuingssticker
---	---------------------

### Procedure

Op machines waarvoor overeenstemming met Europese CE-normen is vereist, moet de waarschuingssticker met onderdeelnr. 112-5297 worden vervangen door de waarschuingssticker met onderdeelnr. 112-5298.

# 2

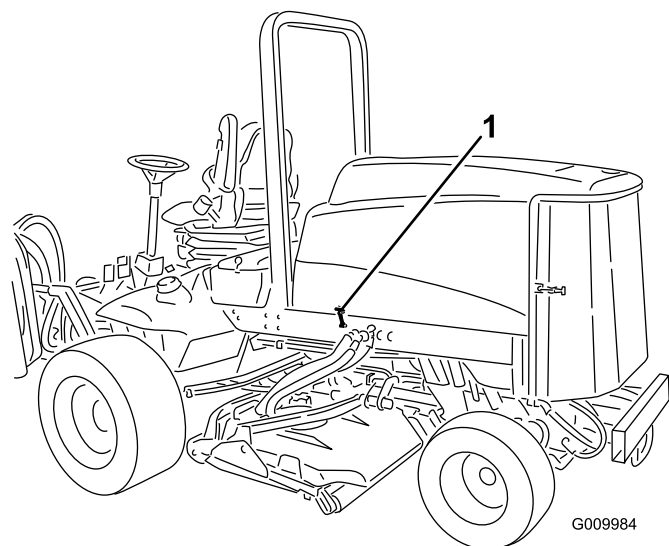
## De vergrendelbeugel van de motorkap monteren om te voldoen aan de EU-voorschriften

Benodigde onderdelen voor deze stap:

1	Vergrendelbeugel van motorkap
2	Popnagels
1	Schroef (1/4" x 1 1/2")
1	Platte ring (1/4")
1	Borgmoer (1/4")

### Procedure

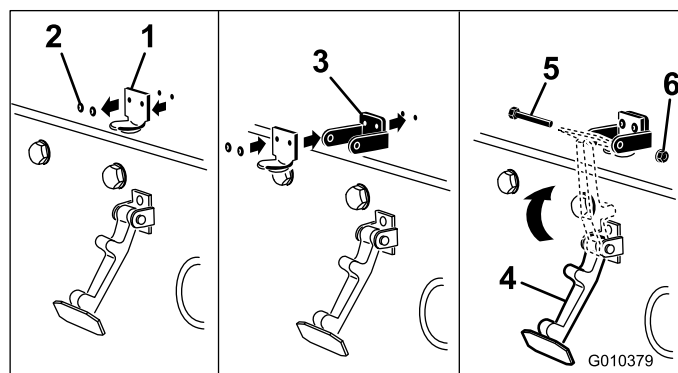
1. Haak de motorkapvergrendeling los van de beugel van de motorkapvergrendeling (Figuur 3).



Figuur 3

1. Motorkapvergrendeling

2. Verwijder de twee popnagels waarmee de motorkapvergrendeling aan de motorkap is bevestigd (Figuur 4). Verwijder de beugel van de motorkapvergrendeling van de motorkap.



Figuur 4

1. Beugel van motorkapvergrendeling
2. Popnagels
3. Beugel van EU-vergrendeling
4. Motorkapvergrendeling
5. Bout
6. Borgmoer

3. Plaats de beugel van de EU-vergrendeling en de beugel van de motorkapvergrendeling op de motorkap en lijn de montage-openingen uit. De beugel van de vergrendeling moet zich tegen de motorkap aan bevinden (Figuur 4).
4. Bevestig de beugels aan de motorkap met de popnagels.
5. Haak de sluiting op de vergrendelbeugel van de motorkap (Figuur 4).

- Steek een bout ( $\frac{1}{4}$ " x  $1\frac{1}{2}$ ") door de beugel van de motorkapvergrendeling en bevestig deze met een borgmoer (Figuur 4).

# 3

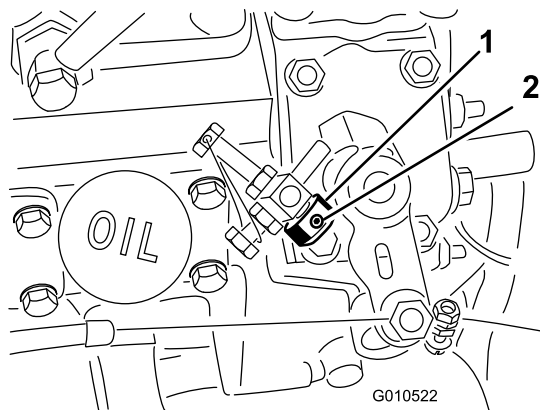
## Aanslag monteren om te voldoen aan de Europese voorschriften bij het monteren van optionele High Lift-messen

Benodigde onderdelen voor deze stap:

1	Aanslag
1	Stelschroef

### Procedure

- Draai de stelschroef op de aanslag los (Figuur 5).
- Schuif de aanslag op de regelschroef voor stationair toerental (Figuur 5). Het afgeschuimde uiteinde van de aanslag moet naar buiten zijn gedraaid.



Figuur 5

- Aanslag
- Stelschroef

- Start de motor en laat deze vijf tot tien minuten stationair lopen.
- Stel het hoge toerental in op 2650 tpm terwijl de maai-eenheden zijn uitgeschakeld.
- Draai de stelschroef vast.
- Breng lijm aan in de stelschroef om te voorkomen dat deze kan worden aangepast.

# 4

## De machine smeren

Geen onderdelen vereist

### Procedure

Voordat de machine wordt gebruikt, moet deze worden gesmeerd, zodat een goede smering is gewaarborgd. Zie het hoofdstuk Smering. Als de machine niet goed is gesmeerd, kunnen belangrijke onderdelen hierdoor voortijdig slijten of defect raken.

# 5

## Vloeistofpeil controleren

Geen onderdelen vereist

### Procedure

- Controleer het peil van de smeerolie van de achteras voordat de motor voor het eerst wordt gestart; zie Smeerolie van de achteras controleren in Onderhoud van het aandrijfsysteem.
- Controleer het peil van de hydraulische vloeistof voordat de motor voor het eerst wordt gestart; zie Peil van de hydraulische vloeistof controleren in Bediening.
- Controleer het motoroliepeil voordat en nadat de motor voor de eerste keer is gestart; zie Motoroliepeil controleren in Bediening.

# Algemeen overzicht van de machine

## Bedieningsorganen

### Rempedalen

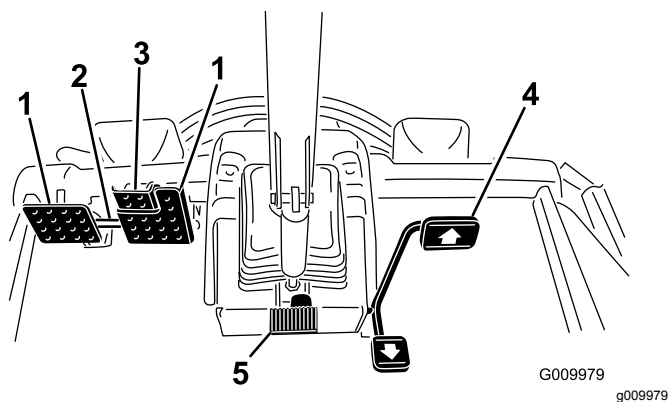
Twee pedalen (Figuur 6) bedienen de afzonderlijke remmen op de wielen ter ondersteuning van het draaien en ten behoeve van een betere tractie bij het rijden op hellingen.

### Borgpen

Om de parkeerrem in werking te stellen (Figuur 6), koppelt u de pedalen met de borgpen.

### Parkeerrempedaal

Om de parkeerrem in te schakelen, (Figuur 6) sluit u de pedalen op elkaar aan met de borgpen, drukt u het rechterrempedaal in terwijl u het andere pedaal inschakelt. Om de parkeerrem uit te schakelen, trapt u een van de rempedalen in totdat de vergrendeling van de parkeerrem wordt ingetrokken.



Figuur 6

- |                        |                                 |
|------------------------|---------------------------------|
| 1. Rempedaal           | 4. Tractiepedaal                |
| 2. Borgpen van pedalen | 5. Pedaal voor stuurverstelling |
| 3. Parkeerrempedaal    |                                 |

### Tractiepedaal

Het tractiepedaal (Figuur 6) regelt de beweging vooruit en achteruit. Om vooruit te rijden moet u de bovenkant van het pedaal intrappen en om achteruit te rijden de onderkant van het pedaal. De rijnsnelheid hangt af van hoever het pedaal wordt ingetrapt. Voor de maximale rijnsnelheid zonder belasting trapt u het pedaal volledig in terwijl de gashendel op SNEL staat.

Om te stoppen, laat u het tractiepedaal opkomen en weer terugkeren in de middelste stand.

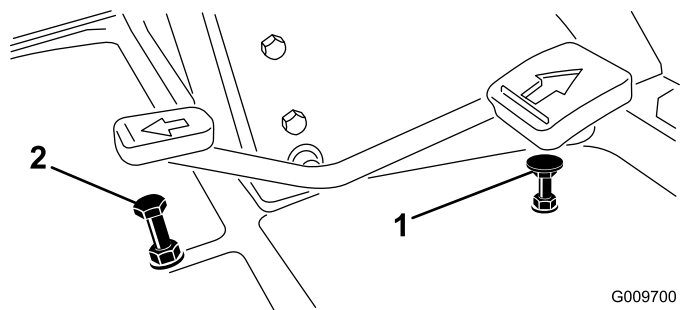
### Pedaal voor stuurverstelling

Om het stuur in uw richting te kantelen, moet u het pedaal (Figuur 6) intrappen, de stuurkolom naar u toe trekken in een stand die voor u het meest comfortabel is en daarna uw voet van het pedaal halen.

### Schroeven van snelheidsbegrenzer

Door aan de schroef of schroeven (Figuur 7) te draaien, kunt u de afstand begrenzen die het tractiepedaal kan worden ingetrapt als u vooruit- of achteruitrijdt.

**Belangrijk:** De schroef van de snelheidsbegrenzer moet het tractiepedaal tegenhouden voordat de pomp een volledige slag aflegt, omdat anders de pomp schade kan oplopen.



Figuur 7

- |   |   |
|---|---|
| 1. Schroef van snelheidsbegrenzer Vooruit | 2. Schroef van snelheidsbegrenzer Achteruit |
|---|---|

### Diagnoselampje

Het diagnoselampje (Figuur 8) gaat branden als een fout in het systeem wordt ontdekt.

### Koelvloeistoftemperatuurmeter van de motor

Bij normale gebruiksomstandigheden moet de temperatuurmeter (Figuur 8) in het groene gebied blijven. Controleer het koelsysteem als de meter in het gele of rode gebied komt.

### Oliedruklampje

Dit lampje (Figuur 8) brandt indien de motoroliedruk gevaarlijk laag is.

## Laadindicator

De laadindicator (Figuur 8) licht op indien het laadcircuit van het systeem defect is.

## Contactschakelaar

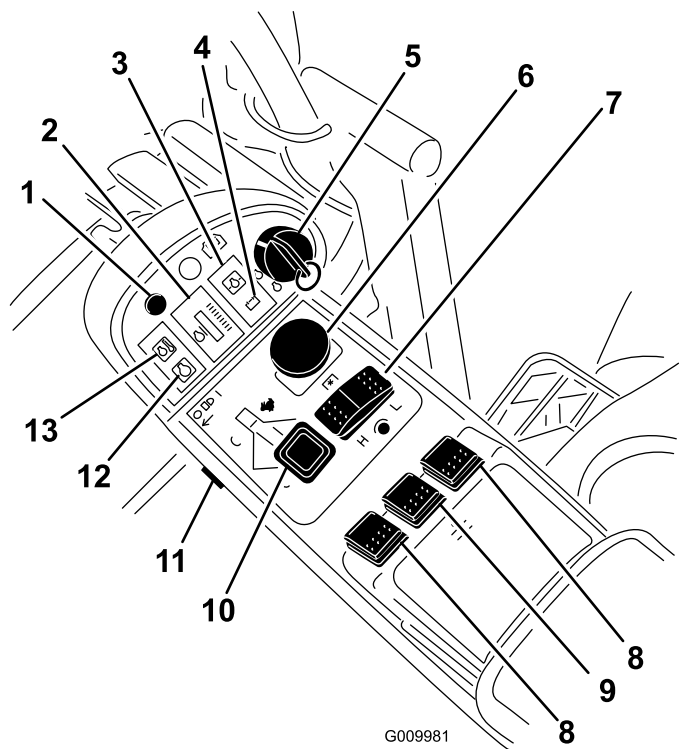
De contactschakelaar (Figuur 8) heeft drie standen: Uit, Aan/Voorgloeien en Start.

## Aftakasschakelaar

De aftakasschakelaar (Figuur 8) heeft twee standen: Uit (start) en In (stop). Trek de knop van de aftakasschakelaar uit om de maaimessen te activeren. Druk de knop in om de maaimessen te stoppen.

## Hi-Lo-toerenregelaar

Met deze schakelaar (Figuur 8) kunt u het toerentalbereik vergroten voor het transport van de machine. De maaidekken zullen niet werken in het hoge toerentalbereik. De maaidekken kunnen ook niet omlaag worden gebracht vanuit de transportstand als de schakelaar is ingesteld op het hoge toerentalbereik.



Figuur 8

1. Diagnoselampje
2. Koelvloeistof temperatuurmeter van motor
3. Waarschuwing lampje oliedruk
4. Laadindicator
5. Contactschakelaar
6. Aftakasschakelaar
7. Hi-Lo-snelheidsregelaar
8. Hefschakelaars
9. Hefschakelaar (alleen GM 4700)
10. Gashendel
11. Lichtschakelaar
12. Waarschuwing lampje gloeibougie
13. Waarschuwing lampje koelvloeistof temperatuur

## Hefschakelaars

Met de hefschakelaars (Figuur 8) kunt u de maai-eenheden omhoog en omlaag brengen. Druk de schakelaars naar voren om de maai-eenheden omlaag te brengen en naar achteren om de maai-eenheden omhoog te brengen. Druk bij het starten van de machine en terwijl de maai-eenheden zich in de stand omlaag bevinden op de hefschakelaar om de maai-eenheden te laten zweven en te maaien.

**Opmerking:** De dekken kunnen niet omlaag worden gebracht bij het hoge toerental en kunnen ook niet omhoog of omlaag worden gebracht als de bestuurder niet in de stoel zit terwijl de motor loopt.

## Gashendel

Zet de hendel (Figuur 8) naar voren om de motorsnelheid te verhogen en naar achteren om de snelheid te verlagen.

## Lichtschakelaar

Druk op het onderste deel van de schakelaar (Figuur 8) om de lampen in te schakelen. Druk op het bovenste deel van de schakelaar om de lampen in te schakelen.

## Indicatielampje van gloeibougie

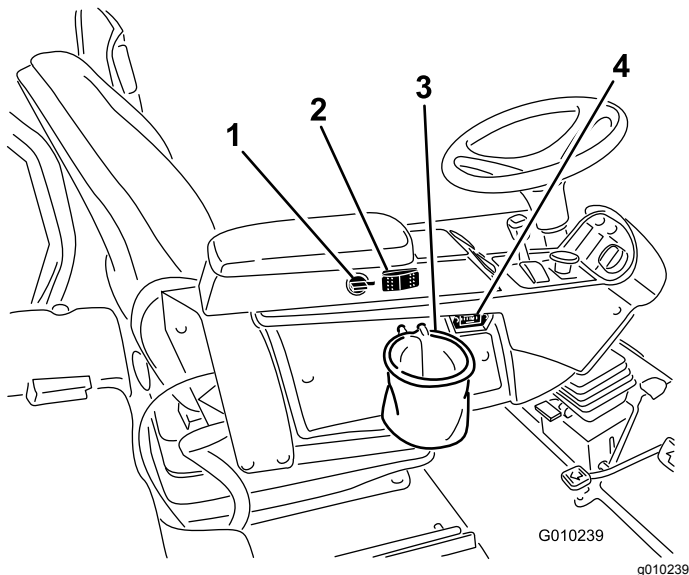
Als dit lampje (Figuur 8) gaat branden, zijn de gloeibougies in werking.

## Waarschuwingslampje koelvloeistoftemperatuur

Het lampje (Figuur 8) gaat branden en de maaieenheden worden uitgeschakeld (de aftakas wordt uitgeschakeld). Als de motortemperatuur blijft stijgen, zal de motor afslaan.

## Aansluitpunt

Het aansluitpunt (Figuur 9) dient voor de aansluiting van optionele 12 V elektrische accessoires.



Figuur 9

1. Aansluitpunt
2. Motorkoelventilatieschakelaar
3. Zakhouder
4. Urenteller

## Motorkoelventilatieschakelaar

De machine is voorzien van een hydraulisch aangedreven koelventilator met automatisch omkeermechanisme. De ventilatorschakelaar (Figuur 9) heeft twee standen: R (handmatig achteruit) en Auto (normaal). Zie Werking van de Motorkoelventilator in het hoofdstuk Bediening van de handleiding.

## Zakhouder

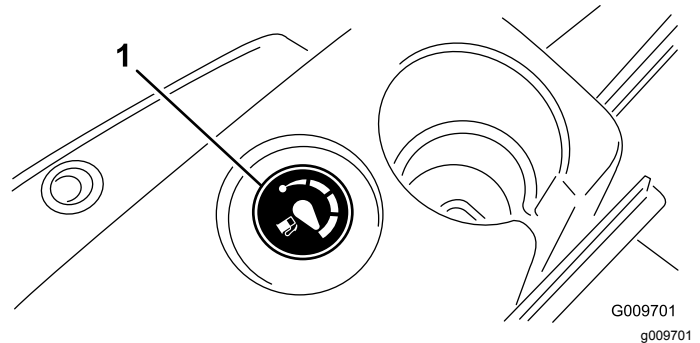
Gebruik de zakhouder (Figuur 9) voor opslagdoeleinden.

## Urenteller

De urenteller (Figuur 9) geeft aan hoeveel uren de machine in totaal in bedrijf is geweest.

## Brandstofmeter

De brandstofmeter (Figuur 10) geeft aan hoeveel brandstof er in de tank zit.



Figuur 10

1. Brandstofmeter

## Stoelinstellingen

### Instelhendel lengterichting

Gebruik de hendel om de stoel naar voren en naar achteren te verschuiven (Figuur 11).

### Instelknop armlegger stoel

Draai aan de knop om de hoek van de armlegger van de stoel te verstellen (Figuur 11).

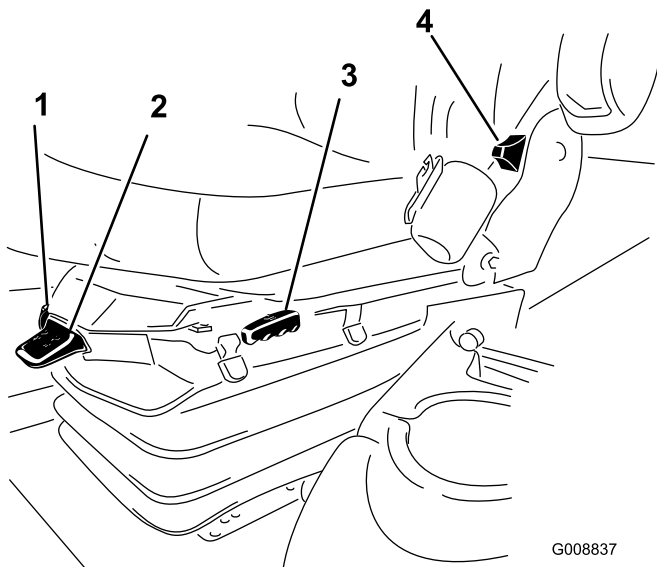
### Instelhendel bestuurdersstoel naar achteren

Verplaats de hendel om de hoek van de stoel naar achteren in te stellen (Figuur 11).

### Gewichtmeter

De meter voor de instelling van het gewicht geeft aan wanneer de stoel is ingesteld naar het gewicht van de bestuurder (Figuur 11). De hoogte wordt ingesteld

door de ophanging binnen het groene gebied in te stellen.



**Figuur 11**

- |                                |                                  |
|--------------------------------|----------------------------------|
| 1. Gewichtsmeter               | 4. Instelhendel bestuurdersstoel |
| 2. Gewichtinstelhendel         | 5. Instelknop armlegger          |
| 3. Instelhendel lengterichting |                                  |

---

### **Gewichtinstelhendel**

Instelling voor het gewicht van de bestuurder ([Figuur 11](#)). Trek de hendel omhoog om de luchtdruk te verhogen en druk de hendel omlaag om de luchtdruk te verlagen. De juiste instelling wordt bereikt als de gewichtsmeter in het groene gedeelte staat.

# Specificaties

**Opmerking:** Specificaties en ontwerp kunnen zonder voorafgaande kennisgeving worden gewijzigd.

## Specificaties tractie-eenheid

	<b>4500-D</b>	<b>4700-D</b>
Maai breedte	277 cm	380 cm
Totale breedte, maai-eenheden neergelaten	286 cm	391 cm
Totale breedte, maai-eenheden opgeheven (transport)	224 cm	224 cm
Totale lengte	370 cm	370 cm
Hoogte met rolbeugel	216 cm	216 cm
Afstand tot de grond	15 cm	15 cm
Spoorbreedte, vóór	224 cm	224 cm
Spoorbreedte, achter	141 cm	141 cm
Wielbasis	171 cm	171 cm
Nettogewicht (met maai-eenheden en zonder vloeistoffen)	1995 kg	2245 kg

## Werktuigen/accessoires

Een selectie van door Toro goedgekeurde werktuigen en accessoires is verkrijgbaar voor gebruik met de machine om de mogelijkheden daarvan te verbeteren en uit te breiden. Neem contact op met een erkende servicedealer of distributeur of bezoek [www.Toro.com](http://www.Toro.com) voor een lijst van alle goedgekeurde werktuigen en accessoires.

# Gebruiksaanwijzing

**Opmerking:** Bepaal vanuit de normale bedieningspositie de linker- en rechterzijde van de machine.

## ⚠ VOORZICHTIG

Deze machine stelt de bestuurder bloot aan geluidsniveaus van meer dan 85 dBA. Bij langdurige blootstelling kan dit leiden tot gehoorbeschadiging.

Draag gehoorbescherming als u deze machine gebruikt.

## ⚠ VOORZICHTIG

Als u het sleuteltje in het contact laat, bestaat de kans dat iemand de motor per ongeluk start waardoor u of andere omstanders ernstig letsel kunnen oplopen.

Verwijder het sleuteltje uit het contact voordat u onderhoudswerkzaamheden uitvoert aan de machine.

## Het motoroliepeil controleren

**Onderhoudsinterval:** Bij elk gebruik of dagelijks

Het carter van de motor is in de fabriek gevuld met olie; het oliepeil moet echter worden gecontroleerd voordat en nadat de motor voor de eerste keer wordt gestart.

De carterinhoud is ongeveer 9,5 liter met filter.

Gebruik hoogwaardige motorolie die moet voldoen aan de volgende specificaties:

- Vereiste onderhoudsclassificatie van API: CH-4, CI-4 of hoger.
- Aanbevolen olie: SAE 15W-40 (boven -18 °C)
- Alternatieve olie: SAE 10W-30 of 5W-30 (voor alle temperaturen)

**Opmerking:** Toro Premium motorolie is verkrijgbaar bij uw dealer met een viscositeit van 15W-40 of 10W-30. Zie de onderdelencatalogus voor de onderdeelnummers.

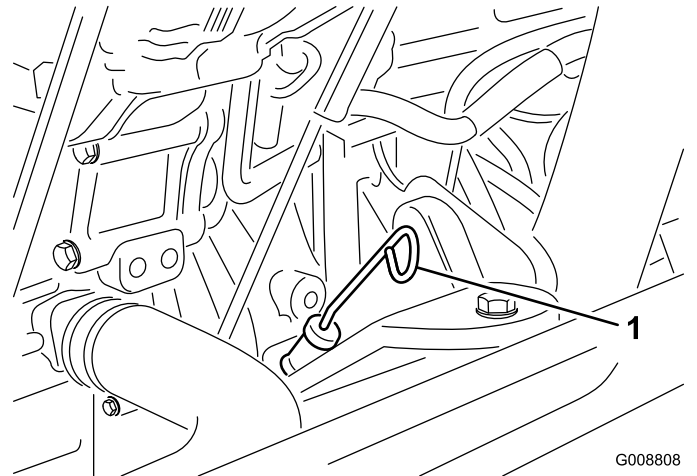
**Opmerking:** De beste tijd om de motorolie te controleren is wanneer de motor koud is voordat deze is gestart voor de dag. Als hij al heeft gedraaid, moet u de olie eerst terug laten lopen gedurende tenminste 10 minuten voordat u controleert. Als het olieniveau op of onder de

bijvulmarkering op de peilstok staat, vul dan olie bij om het olieniveau bij de volmarkering te brengen.

**Niet te vol vullen.** Als het olieniveau tussen de volmarkering en de bijvulmarkering ligt, hoeft geen olie te worden bijgevuld.

1. Parkeer de machine op een horizontaal oppervlak.
2. Ontgrendel de motorkap en open deze.
3. Verwijder de peilstok uit de buis, veeg deze schoon en plaats de peilstok weer in de buis. Haal de peilstok er weer uit.

Het oliepeil moet zich in de veilige zone bevinden (Figuur 12).



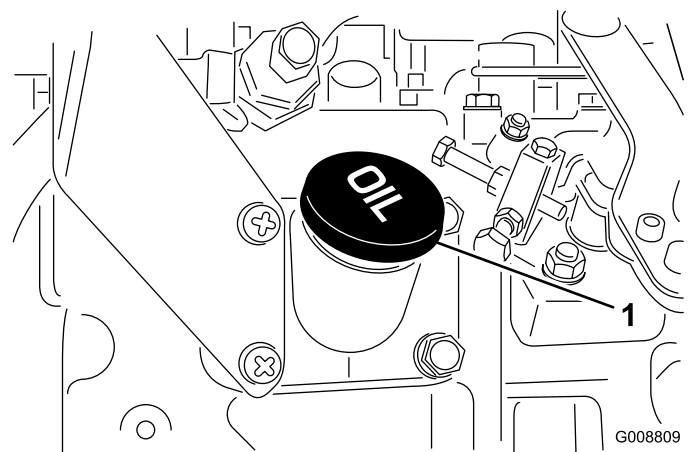
G008808

g008808

Figuur 12

1. Peilstok

4. Als het oliepeil zich onder de veilige zone bevindt, verwijdert u de vuldop (Figuur 13) en vult u bij met olie totdat het oliepeil de VOL-markering bereikt. **Niet te vol vullen.**



G008809

g008809

Figuur 13

1. Oliveldop

**Opmerking:** Als u andere olie gaat gebruiken, moet u eerst alle oude olie aftappen uit het carter voordat u dit vult met nieuwe olie.

5. Plaats de vuldop en de peilstok terug.
6. Sluit de motorkap en zet deze vast met de vergrendelingen.

## Het koelsysteem controleren

**Onderhoudsinterval:** Bij elk gebruik of dagelijks

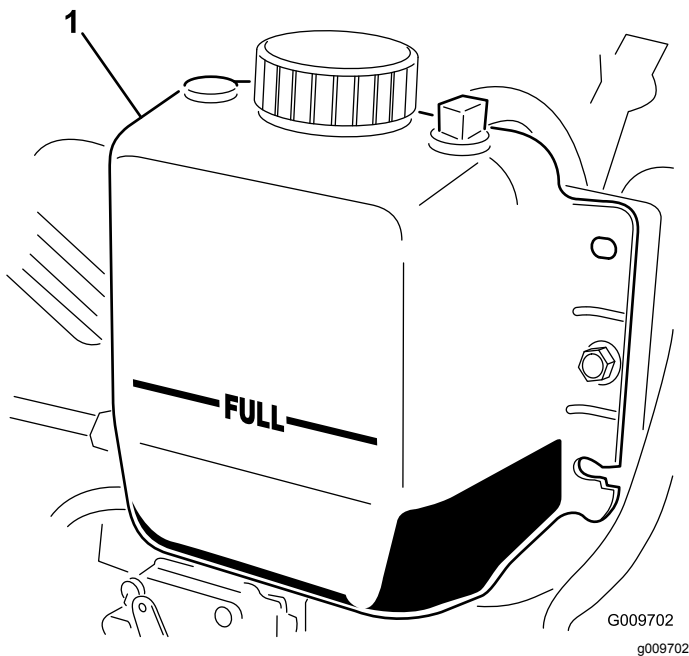
Controleer het koelvloeistofpeil bij het begin van elke dag. De capaciteit van het systeem bedraagt 12,3 liter.

1. Verwijder voorzichtig de radiator dop.

### ⚠ VOORZICHTIG

Als de motor heeft gelopen, kan de hete koelvloeistof, die onder druk staat, ontsnappen indien de radiator dop wordt verwijderd. Dit kan brandwonden veroorzaken.

- Verwijder de radiator dop nooit als de motor loopt.
- Gebruik een doek als u de radiator dop verwijdert en draai de dop langzaam open om de stoom te laten ontsnappen.



Figuur 14

1. Expansietank
2. Controleer het koelvloeistofpeil in de radiator. De radiator moet worden gevuld tot de

bovenkant van de vulbuis en de expansietank tot de VOL-markering (Figuur 14).

3. Als het koelvloeistofpeil te laag is, moet u bijvullen met een oplossing die half uit water, half uit ethyleenglycol-antivries bestaat. Gebruik geen koelvloeistoffen op basis van alcohol/methanol of alleen water.
4. Plaats de doppen van de radiator en de expansietank terug.

## Brandstoftank vullen

Gebruik uitsluitend schone, verse dieselbrandstof of biodiesel met een laag <math><500\text{ ppm}</math> of ultralaag (<math><15\text{ ppm}</math>) zwavelgehalte. Het cetaangetal moet minimaal 40 zijn. Koop brandstof in hoeveelheden die binnen 180 dagen kunnen worden gebruikt zodat u altijd verse brandstof heeft.

**Inhoud brandstoftank:** 83 liter.

Gebruik zomerdieselbrandstof (Nr. 2-D) bij temperaturen boven  $-7\text{ }^{\circ}\text{C}$  en winterdieselbrandstof (Nr. 1-D of Nr. 1-D/2-D-mengsel) bij temperaturen beneden  $-7\text{ }^{\circ}\text{C}$ . Gebruik van winterdieselbrandstof bij lage temperaturen biedt een lager vlampunt en een lager stolpunt. Dit vergemakkelijkt het starten en vermindert de kans dat de filters verstopt raken.

Gebruik van zomerdieselbrandstof bij temperaturen boven  $-7\text{ }^{\circ}\text{C}$  zal bijdragen aan een langere levensduur van de pomp dan bij gebruik van winterdieselbrandstof.

**Belangrijk:** Gebruik geen kerosine of benzine in plaats van dieselbrandstof. Als u deze waarschuwing niet in acht neemt, kan dit leiden tot beschadiging van de motor.

### ⚠ WAARSCHUWING

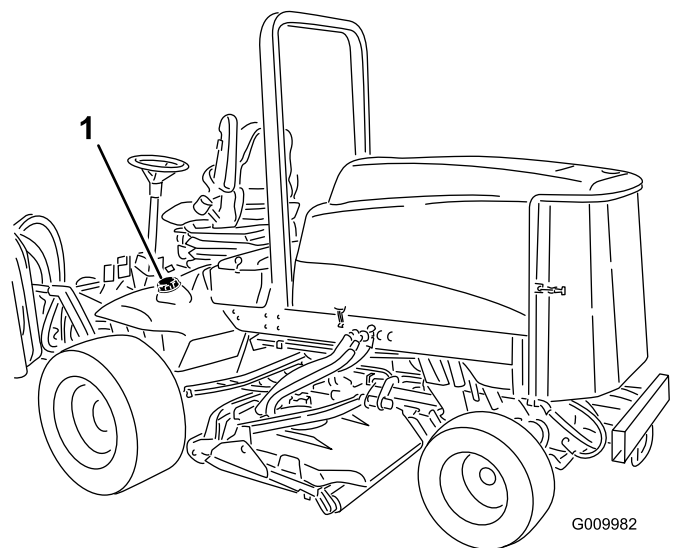
Brandstof is schadelijk of dodelijk bij inname. Langdurige blootstelling aan dampen kan leiden tot ernstig letsel en ziekte.

- Voorkom dat u dampen lange tijd inademt.
- Houd uw gezicht uit de buurt van een vulpijp en de opening van een tank of een blik met conditioner.
- Houd brandstof uit de buurt van ogen en huid.

### Geschikt voor biodiesel

Deze machine kan ook gebruik maken van een dieselmengsel tot maximaal B20 (20% biodiesel, 80% petrodiesel). Het deel petrodiesel moet een laag of ultralaag zwavelgehalte hebben. Neem de volgende voorzorgsmaatregelen in acht:

- Her deel biodiesel van de brandstof moet voldoen aan de specificatie ASTM D6751 of EN 14214.
- Het dieselmengsel moet beantwoorden aan ASTM D975 of EN 590.
- Gelakte oppervlakken kunnen worden beschadigd door biodiesel.
- Gebruik B5 (biodieselinhoud 5%) of mengsels met een lager percentage in koud weer.
- Controleer afdichtingen, slangen en pakkingen, die in contact met brandstof komen, omdat zij in de loop der tijd hierdoor kunnen worden aangetast.
- De kans bestaat dat een brandstoffilter na verloop van tijd verstopt raakt, nadat u bent overgestapt op een biodieselmengsel.
- Neem contact op met uw leverancier als u informatie over biodiesel wenst.



**Figuur 15**

1. Dop van brandstoftank

2. Vul de tank bij tot ongeveer 25 mm onder de bovenkant van de tank, niet de vulbuis, met nr. 2 dieselbrandstof. Plaats daarna de dop weer terug.

**Opmerking:** Vul de brandstoftank na elk gebruik indien dit mogelijk is. Dit beperkt mogelijke condensvorming in de brandstoftank tot een minimum.

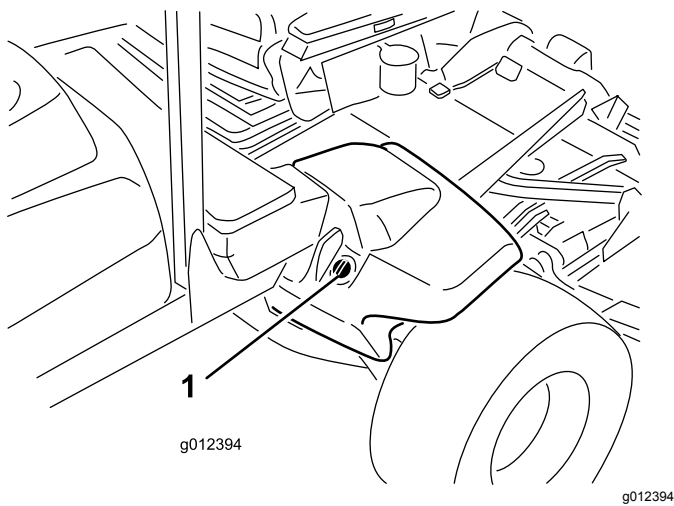
## **⚠ GEVAAR**

**In bepaalde omstandigheden is brandstof uiterst ontvlambaar en zeer explosief. Brand of explosie van brandstof kan brandwonden bij u of anderen en materiële schade veroorzaken.**

- **Gebruik een trechter of tuit; brandstof uitsluitend in de open lucht bij een koude motor bijvullen. Eventueel gemorste brandstof opnemen.**
- **Vul de brandstoftank nooit als de machine in een gesloten aanhanger staat.**
- **Vul de brandstoftank niet helemaal vol. Vul de brandstoftank tot 25 mm vanaf de bovenkant van tank, niet de vulbuis. Dit geeft de brandstof in de tank ruimte om uit te zetten.**
- **Rook nooit wanneer u met brandstof bezig bent en houd de brandstof weg van open vlammen of vonken.**
- **Brandstof in een goedgekeurd vat of blik en buiten bereik van kinderen bewaren. Koop nooit meer benzine dan u in 180 dagen kunt opmaken.**
- **Gebruik de machine uitsluitend als het complete uitlaatsysteem is gemonteerd en naar behoren werkt.**

1. Verwijder de dop van de brandstoftank (Figuur 15).





**Figuur 16**

1. Dop van hydraulische tank.

3. Verwijder de peilstok uit de vulbuis en veeg deze af met een schone doek. Steek de peilstok in de vulbuis, haal hem er vervolgens weer uit en controleer het vloeistofpeil. Het vloeistofpeil moet tussen de twee markeringen op de peilstok staan.
4. Als het peil te laag is, vult u genoeg vloeistof bij totdat het peil de bovenste markering bereikt.
5. Plaats de peilstok en de dop op de vulbuis.

## De bandenspanning controleren

**Onderhoudsinterval:** Bij elk gebruik of dagelijks

De banden worden in de fabriek opzettelijk te hard opgepompt. U moet daarom voor gebruik wat lucht laten ontsnappen om de luchtdruk te verminderen. De luchtdruk in de achterbanden moet 1,38 bar zijn. Controleer de bandenspanning elke dag.

**Belangrijk:** Zorg ervoor dat alle banden steeds de aanbevolen bandenspanning hebben; hierdoor kan de machine optimale maaiprestaties leveren en goed functioneren. Pomp de banden niet te zacht op.

## De motor starten en stoppen

### Motor starten

**Belangrijk:** Het brandstofsysteem moet worden ontvlucht indien zich één van de volgende situaties heeft voorgedaan:

- De motor is gestopt omdat de brandstof op was.
  - Er is onderhoud uitgevoerd aan componenten van het brandstofsysteem.
1. Haal uw voet van het tractiepedaal en let erop dat het pedaal in de neutraalstand staat. Stel de parkeerrem in werking.
  2. Zet gashendel op laag stationair.
  3. Draai het contactsleuteltje op LOPEN. Het indicatielampje van de gloeibougje gaat branden.
  4. Als het indicatielampje van de gloeibougje dooft, draait u het contactsleuteltje op START. Laat het sleuteltje direct los als de motor start en laat dit weer terugkeren naar LOPEN. Zet de gashendel in de gewenste stand.

**Belangrijk:** Laat de startmotor niet langer dan 15 seconden achter elkaar draaien omdat de startmotor hierdoor vroegtijdig defect kan raken. Als de motor na 15 seconden niet wil starten, moet u het sleuteltje op UIT draaien, de bedieningsorganen opnieuw controleren, nog eens 15 seconden wachten en de startprocedure herhalen.

Als de temperatuur beneden  $-7^{\circ}\text{C}$  is, kunt u de startmotor 30 seconden laten draaien. Daarna moet u de startmotor 60 seconden afzetten voordat u een tweede startpoging onderneemt.

### **⚠ VOORZICHTIG**

Zet de motor af en wacht totdat alle bewegende delen tot stilstand gekomen zijn voordat u controleert op olieklekken, losse onderdelen en andere waarneembare defecten.

### Motor afzetten

**Belangrijk:** Laat de motor 5 minuten stationair lopen voordat u deze afzet of nadat de machine volledig belast is gebruikt. Hierdoor kan de turbocompressor afkoelen voordat u de motor afzet. Indien u dit nalaat, kunnen er problemen met de turbocompressor ontstaan.

**Opmerking:** Laat de maai-eenheden altijd neer op de grond als u de machine parkeert. Dit vermindert de hydraulische belasting van het systeem, beperkt slijtage van onderdelen van het systeem en voorkomt dat de maai-eenheden per ongeluk worden neergelaten.

1. Zet de gashendel naar achteren op LANGZAAM.
2. Zet de aftakasschakelaar in de stand Uit.

3. Stel de parkeerrem in werking.
4. Draai het contactsleuteltje op UIT.
5. Verwijder het sleuteltje uit het contact om te voorkomen dat de motor per ongeluk start.

4. Neem plaats op de bestuurdersstoel, stel de parkeerrem in werking en start de motor. Zet het tractiepedaal uit de neutraalstand. De motor moet afslaan. Als de motor niet afslaat, is er een defect in het interlocksysteem dat moet worden verholpen voordat u de machine gaat gebruiken.

## De interlockschakelaars controleren

Onderhoudsinterval: Bij elk gebruik of dagelijks

### **▲ VOORZICHTIG**

**Niet-aangesloten of beschadigde interlockschakelaars kunnen onverwachte gevolgen hebben op de werking van de machine. Dit kan lichamelijk letsel veroorzaken.**

- Laat de interlockschakelaars ongemoeid.
- Controleer elke dag de werking van de interlockschakelaars en vervang beschadigde schakelaars voordat u de machine weer in gebruik neemt.

De machine heeft interlockschakelaars in het elektrische systeem. De interlockschakelaars zijn bedoeld om de motor af te zetten als de bestuurder de stoel verlaat terwijl het tractiepedaal is ingetrapt. De bestuurder kan echter de stoel verlaten terwijl de motor loopt en het tractiepedaal in de neutraalstand staat. Hoewel de motor blijft lopen als de aftakas is uitgeschakeld en het tractiepedaal niet is ingetrapt, raden wij u met klem aan de motor af te zetten voordat u de bestuurdersstoel verlaat.

Om de controleren of de interlockschakelaars functioneren, moet u de volgende procedure uitvoeren:

1. Rij de machine langzaam naar een ruim, tamelijk open terrein. Laat de maai-eenheid neer, zet de motor af en stel de parkeerrem in werking.
2. Neem plaats op de bestuurdersstoel en trap het tractiepedaal in. Probeer de motor te starten. De startmotor mag nu niet draaien. Als de motor gaat draaien, is er een defect in het interlocksysteem dat moet worden verholpen voordat u de machine gaat gebruiken.
3. Neem plaats op de bestuurdersstoel en start de motor. Kom overeind uit de bestuurdersstoel en schakel de aftakasschakelaar in. De aftakas mag niet in werking komen. Als dit wel gebeurt, is er een defect in het interlocksysteem dat moet worden verholpen voordat u de machine gaat gebruiken.

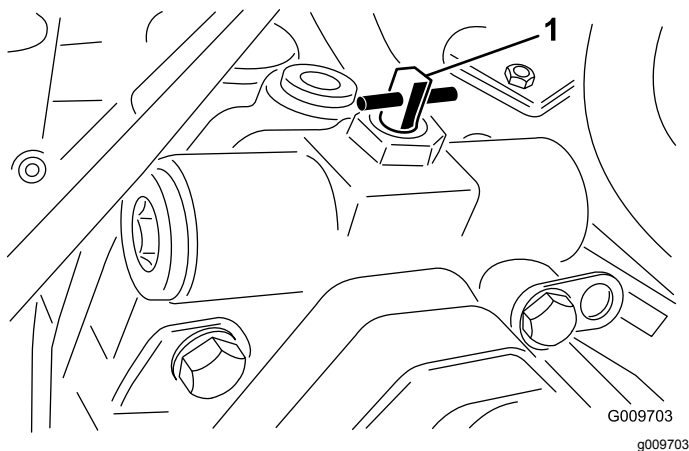
## De machine duwen of slepen

In noodgevallen kan de machine vooruit worden bewogen door de omloopklep in de regelbare hydraulische pomp in werking te stellen en de machine te duwen of te slepen. U mag de machine niet duwen of slepen over een afstand van meer dan 0,4 km.

**Belangrijk:** U mag de machine niet sneller dan 3–4,8 km per uur duwen slepen omdat hierdoor de transmissie kan worden beschadigd. De omloopklep moet open zijn als de machine wordt geduwd of gesleept.

**Belangrijk:** Als de machine achteruit moet worden geduwd of gesleept, moet u ook zorgen voor een omleiding langs de afsluitklep in het verdeelstuk van de vierwielaandrijving. Daartoe moet u een slangset (slang onderdeelnr. 95-8843, koppeling nr. 95-0985 [aantal 2] en hydraulische aansluiting nr. 340-77 [aantal 2]) aansluiten op de poort om de druk in de tractie voor de achteruit-stand te testen en de poort om de druk in de vierwielaandrijving in de achteruit-stand te testen.

1. Open de motorkap en verwijder het middelste scherm.
2. Draai de omloopklep 90° (¼ slag) in een van beide richtingen om deze te openen en de olie inwendig om te laten leiden (Figuur 17). Omdat de vloeistof is omgeleid, kan de machine worden voortbewogen zonder dat de transmissie wordt beschadigd. Let op de stand van de klep als deze wordt geopend of gesloten.



**Figuur 17**

1. Omloopklep

3. Draai de omloopklep 90° (¼ slag) terug voordat u de motor te start. Doe dit echter met een torsie van maximaal 7-11 N·m.

## Opkrikpunten

- Op de voorkant van het frame van de machine aan de binnenzijde van elk wiel
- Op de achterkant van het frame op het midden van as

## Bevestigingspunten

- Aan beide kanten van het frame onder de voorste opstap.
- De achterbumper

## Gebruikseigenschappen

Oefen u in het rijden met de machine, omdat deze machine een hydrostatische transmissie heeft en de eigenschappen ervan anders zijn dan die van veel gazonmachines. Een aantal punten waarop u moet letten bij het gebruik van de tractie-eenheid en de maai-eenheden, zijn de transmissie, het motortoerental, de belasting van de maaimessen en het belang van de remmen.

Om ervoor te zorgen dat er tijdens het gebruik steeds voldoende vermogen is voor de tractie-eenheid, moet u met behulp van het tractiepedaal het motortoerental hoog en enigszins constant houden. Een uitstekende regel daarvoor is de rijsnelheid verminderen als de maaimessen zwaarder worden belast, en verhogen als de maaimessen minder worden belast.

Daarom moet u het tractiepedaal naar achteren laten bewegen als het motortoerental afneemt, en het pedaal langzaam intrappen als het toerental stijgt. Als

u echter zonder belasting en met de maai-eenheid omhooggebracht van het ene naar het andere maaigebied rijdt, moet u de gashendel op SNEL zetten en het tractiepedaal langzaam maar volledig intrappen om de maximum rijsnelheid te bereiken.

Een andere eigenschap waarop u moet letten, is het gebruik van de pedalen die zijn verbonden met de remmen. De remmen kunnen worden gebruikt ter ondersteuning bij het draaien van de machine. Ga echter voorzichtig te werk indien u ze gebruikt, in het bijzonder op zacht of nat gras, omdat het gazon per ongeluk kan scheuren. De remmen kunnen ook worden gebruikt om de machine grip te laten houden. In sommige heuvelachtige omstandigheden kan het hoogste wiel slippen en grip verliezen. Als deze situatie zich voordoet, trapt u het stuurpedaal voor het hoogste wiel geleidelijk en met tussenpozen in totdat dit wiel niet meer slipt, waarmee de tractie op het laagste wiel wordt vergroot.

Wees extra voorzichtig wanneer u de machine op hellingen gebruikt. Zorg ervoor dat de stoelvergrendeling goed vastzit en u de veiligheidsgordel hebt omgedaan. Rij langzaam en maak geen scherpe bochten om omkantelen te voorkomen. Om beter in balans te kunnen blijven tijdens het sturen, moet de maai-eenheid zijn neergelaten tijdens het afdalen.

## ⚠ WAARSCHUWING

**Dit product is ontworpen om objecten in de grond te drijven waar zij snel energie verliezen in met gras begroeid terrein. Onvoorzichtig gebruik in combinatie met de hoek van het terrein, afkaatsingen en verkeerde geplaatste veiligheidsschermen kunnen leiden tot letsel als gevolg van uitgeworpen voorwerpen.**

- **Als er een persoon of dier in of in de buurt van het maaigebied verschijnt, moet u stoppen met maaien.**
- **Ga pas verder met maaien als er niets of niemand meer in het maaigebied is.**

**Belangrijk:** Laat de motor 5 minuten stationair lopen voordat u deze afzet of nadat de machine volledig belast is gebruikt. Hierdoor kan de turbocompressor afkoelen voordat u de motor afzet. Indien u dit nalaat, kunnen er problemen met de turbocompressor ontstaan.

Voordat u de motor afzet, moet u alle bedieningsorganen uitschakelen en de gashendel op LANGZAAM zetten. Als u de gashendel op LANGZAAM zet, vermindert u een hoog motortoerental, het lawaai en de trillingen. Draai het contactsleuteltje op UIT om de motor af te zetten.

# Motorkoelventilatieschakelaar

De motorkoelventilatieschakelaar heeft twee standen voor het regelen van de werking van de ventilator. De twee standen zijn R (achteruit) en Auto (normaal). De ventilator kan in tegengestelde richting draaien om vuil van het achterscherm te blazen. Onder normale gebruiksomstandigheden moet de schakelaar in de Auto-stand staan. In de Auto-stand wordt de ventilatorsnelheid geregeld door de koelvloeistoftemperatuur en gaat de ventilator automatisch in de achteruitstand om te helpen bij het wegblazen van vuil van het achterscherm. Een omgekeerde cyclus wordt automatisch gestart als de koelvloeistof of de hydraulische temperatuur een bepaalde waarde bereikt. Door de ventilator schakelaar naar voren te drukken in de R-stand, doorloopt de ventilator een handmatig gestarte omgekeerde cyclus. Het wordt aanbevolen om de ventilator in de achteruitstand te zetten als het achterscherm vuil is of voordat u de werkplaats of opslagplaats binnenrijdt.

## Tips voor bediening en gebruik

### Maai als het gras droog is

Maai laat in de ochtend om dauw te vermijden waardoor het gras op kluitjes bij elkaar gaat zitten, of laat in de middag om te voorkomen dat het directe zonlicht het gevoelige, pas gemaaide gras schaadt.

### Kies de juiste maaihoogte-instelling in overeenstemming met de omstandigheden

Verwijder bij het maaien ongeveer 25 mm of niet meer dan  $\frac{1}{3}$  van de grassprietten. Bij zeer lang, mals en dicht gras moet u wellicht de maaihoogte-instelling een stap omhoog zetten.

### Maai met correcte tussenpozen

In de meeste normale condities moet u ongeveer om de 4–5 dagen uw gazon maaien. Houd er echter rekening mee dat gras niet het hele jaar door even snel groeit. Om dezelfde maaihoogte aan te houden, iets wat wij sterk aanbevelen, moet u daarom in het vroege voorjaar vaker maaien en als het gras midden in de zomer minder snel groeit, moet u slechts om de 8–10 dagen maaien. Als u gedurende een langere periode niet kunt maaien door de

weersomstandigheden of om andere redenen, moet u de eerstvolgende keer niet te kort maaien; vervolgens 2-3 dagen later met een lagere maaihoogte-instelling maaien.

### Maai altijd met scherpe messen

Een scherp mes snijdt het gras netjes af, zonder rukken of scheuren, zoals een bot mes wel zou doen. Als het gras inscheurt of kapot wordt getrokken, wordt het bruin aan de punten, waardoor het gras minder goed groeit en vatbaarder voor ziekten wordt.

### Transport (uitsluitend Groundsmaster 4700–D)

Gebruik de twee achtertransportgrendels voor de buitenste maai-eenheden als u de machine over een lange afstand of oneffen terrein vervoert of als u een aanhanger gebruikt.

### Na het maaien

Om optimale resultaten te waarborgen, moet de onderkant van de maaikasten na iedere maaibeurt worden gereinigd. Als zich grasresten kunnen ophopen op de maaikast, zullen de maaieresultaten verslechteren.

**Opmerking:** Laat de maai-eenheden altijd neer op de grond als u de machine parkeert. Dit vermindert de hydraulische belasting van het systeem, beperkt slijtage van onderdelen van het systeem en voorkomt dat de maai-eenheden per ongeluk worden neergelaten.

# Onderhoud

**Opmerking:** Bepaal vanuit de normale bedieningspositie de linker- en rechterzijde van de machine.

## Aanbevolen onderhoudsschema

Onderhoudsinterval	Onderhoudsprocedure
Na de eerste 8 bedrijfsuren	<ul style="list-style-type: none"><li>• De wielmoeren aandraaien.</li></ul>
Na de eerste 50 bedrijfsuren	<ul style="list-style-type: none"><li>• Ververs de motorolie en vervang het filter.</li></ul>
Na de eerste 200 bedrijfsuren	<ul style="list-style-type: none"><li>• Ververs de olie van de planeetwielaandrijving.</li><li>• Ververs de smeerolie in de achteras.</li><li>• Vervang de hydraulische filters.</li></ul>
Bij elk gebruik of dagelijks	<ul style="list-style-type: none"><li>• Controleer het motoroliepeil.</li><li>• Controleer het koelsysteem.</li><li>• Het peil van de hydraulische vloeistof controleren.</li><li>• Controleer de bandenspanning.</li><li>• Controleer de interlockschakelaars.</li><li>• Verwijder dagelijks water of ander vuil uit de waterafscheider.</li><li>• Verwijder water of ander vuil uit het brandstoffilter/waterafscheider.</li><li>• Verwijder het vuil uit de omgeving van de motor, de oliekoeler en de radiator.</li><li>• Controleer de hydraulische leidingen en slangen op lekkages, kinken, loszittende steunen, slijtage, loszittende aansluitingen, slijtage door weersinvloeden en de inwerking van chemicaliën.</li></ul>
Om de 50 bedrijfsuren	<ul style="list-style-type: none"><li>• Lagers en lagerbussen smeren.</li><li>• De conditie van de accu controleren.</li></ul>
Om de 100 bedrijfsuren	<ul style="list-style-type: none"><li>• De conditie en de spanning van de wisselstroomdynamo/ventilator controleren.</li></ul>
Om de 150 bedrijfsuren	<ul style="list-style-type: none"><li>• Motorolie verversen en filter vervangen.</li></ul>
Om de 200 bedrijfsuren	<ul style="list-style-type: none"><li>• De wielmoeren aandraaien.</li><li>• De vonkenvanger/geluiddemper reinigen.</li></ul>
Om de 400 bedrijfsuren	<ul style="list-style-type: none"><li>• LuchtfILTER onderhoudsbeurt geven. (Geef het luchtfilters een onderhoudsbeurt wanneer de luchtfILTERindicator rood is. Dit moet vaker gebeuren in uiterst stoffige of vuile omstandigheden.)</li><li>• De brandstofleidingen en aansluitingen controleren.</li><li>• Brandstoffilterbus vervangen.</li><li>• Controleer de planeetaandrijvingen op eindspeling.</li><li>• Het oliepeil van de planeetwielaandrijving controleren (eerder als er olie naar buiten lekt).</li><li>• Controleer de smeerolie in de achteras.</li></ul>
Om de 800 bedrijfsuren	<ul style="list-style-type: none"><li>• Brandstoftank aftappen en reinigen.</li><li>• Ververs de olie van de planeetwielaandrijving.</li><li>• Ververs de smeerolie in de achteras.</li><li>• Controleer het toespoor van het achterwiel.</li><li>• De hydraulische vloeistof verversen.</li><li>• Vervang de hydraulische filters.</li></ul>
Vóór de stalling	<ul style="list-style-type: none"><li>• Brandstoftank aftappen en reinigen.</li><li>• Controleer de bandenspanning.</li><li>• Alle bevestigingen controleren.</li><li>• Smeer alle smeer- en draaipunten met vet of olie.</li><li>• Beschadigde oppervlakken bijwerken.</li></ul>
Jaarlijks	<ul style="list-style-type: none"><li>• De brandstofleidingen en aansluitingen controleren.</li><li>• Ververs de olie van de planeetwielaandrijving.</li></ul>

**Belangrijk:** Raadpleeg de *Gebruikershandleiding* van de motor en de *Gebruikershandleiding* van de maaieenheid voor verdere onderhoudsprocedures.

# Controlelijst voor dagelijks onderhoud

Gelieve deze pagina te kopiëren ten behoeve van gebruik bij routinecontroles.

Gecontroleerd item	Voor week van:						
	Ma.	Di.	Wo.	Do.	Vr.	Za.	Zo.
Werking van veiligheidssysteem controleren.							
Werking van de remmen controleren.							
Het peil van de motorolie en de brandstof controleren.							
Peil van de koelvloeistof controleren.							
Brandstoffilter/waterafscheider aftappen.							
Indicator voor verstopping in luchtfilter controleren.							
Radiator, oliekoeler en scherm controleren op vuil.							
Controleren of motor ongewone geluiden maakt. <sup>1</sup>							
Controleren op ongewone geluiden tijdens het gebruik.							
Peil van hydraulische vloeistof controleren.							
Hydraulische slangen en leidingen op schade controleren.							
Controleren op lekkages.							
Controleer de bandenspanning.							
Werking van instrumenten controleren.							
Vet in alle smeernippels spuiten. <sup>2</sup>							
Beschadigde lak bijwerken.							

1. Controleer de gloeibougie en de spuitstukken van de injector, als de motor moeilijk start, buitensporig veel rook afgeeft of ongelijkmatig loopt.

2. Onmiddellijk na elke wasbeurt, ongeacht de voorgeschreven interval.

## Onderhoudsschema

**GROUNDMASTER 4500/4700**  
QUICK REFERENCE AID

**CHECK/SERVICE (DAILY)**

1. ENGINE OIL LEVEL
2. HYDRAULIC OIL FLUID LEVEL
3. ENGINE COOLANT LEVEL
4. FUEL - DIESEL ONLY
5. FUEL/WATER SEPARATOR
6. RADIATOR SCREEN
7. AIR CLEANER
8. BRAKE FUNCTION
9. TIRE PRESSURE: 20 PSI/1.40 BAR  
WHEEL NUT TORQUE: 93 FT/LB (127 N·m)

**CHECK/SERVICE**  
(SEE OPERATOR'S MANUAL)

10. BATTERY
11. BELTS (FAN, ALT.)
12. PLANETARY GEAR DRIVE
13. INTERLOCK SYSTEM
14. REAR AXLE
15. ENGINE OIL DRAIN
16. GREASING  
(SEE OPERATOR'S MANUAL)

**SPECIFICATIONS/CHANGE INTERVALS**

SEE OPERATOR'S MANUAL FOR INITIAL CHANGES.	FLUID TYPE	CAPACITY	CHANGE INTERVAL		FILTER PART NO.
			FLUID	FILTER	
(A) ENGINE OIL	15W-40 CH-4	10 QUARTS	150 HOURS	150 HOURS	104-5169
(B) HYDRAULIC FLUID	ISO VG 46/68	8.25 GALLONS	600 HOURS	800 HOURS	75-1310
(C) HYDRAULIC FILTER				800 HOURS	94-2621
(D) HYDRAULIC BREATHER				800 HRS/YRLY	68-6150
(E) FUEL SYSTEM	> 32 F	NO. 2 DIESEL	800 HOURS	400 HOURS/ YEARLY	110-9049
	< 32 F	NO. 1 DIESEL	DRAIN/FLUSH		
(F) ENGINE COOLANT	50% WATER 50% ETHYL GLYCOL	13 QUARTS	DRAIN & FLUSH EVERY 2 YRS.		
(G) PRIMARY AIR FILTER				SEE SERVICE INDICATOR	108-3814
(H) SAFETY AIR FILTER				SEE OPERATOR'S MANUAL	108-3816
(I) REAR AXLE	85W-140	80 OUNCES	800 HOURS		110-4812 VENT
(J) PLANETARY DRIVE	85W-140	16 OUNCES	800 HOURS		

117-4758

Figuur 18

decal117-4758

### **⚠ VOORZICHTIG**

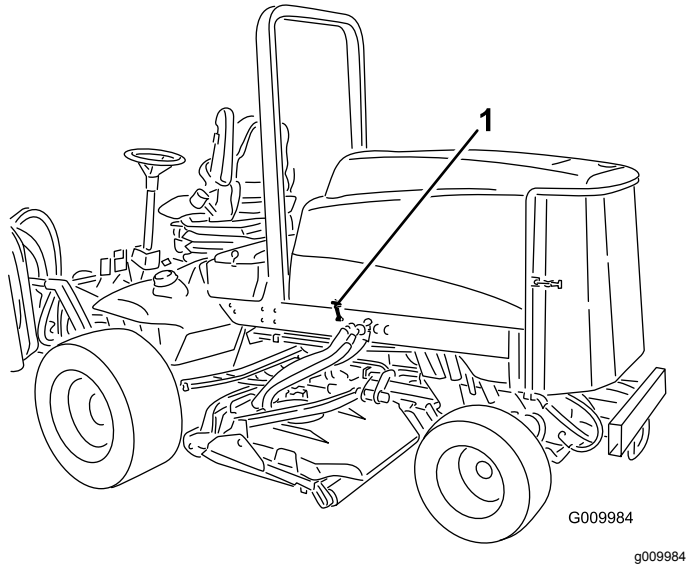
Als u het sleuteltje in het contact laat, bestaat de kans dat iemand de motor per ongeluk start waardoor u en andere omstanders ernstig letsel kunnen oplopen.

Verwijder het sleuteltje uit het contact voordat u onderhoudswerkzaamheden uitvoert aan de machine.

# Procedures voorafgaande aan onderhoud

## De motorkap verwijderen

1. Maak de motorkapvergrendelingen los (Figuur 19) en open de motorkap.



Figuur 19

1. Motorkapvergrendeling (2)

2. Verwijder de borgpennen waarmee de achterste beugels van de motorkapvergrendeling aan de pennen van het frame zijn bevestigd en verwijder de motorkap.

# Smering

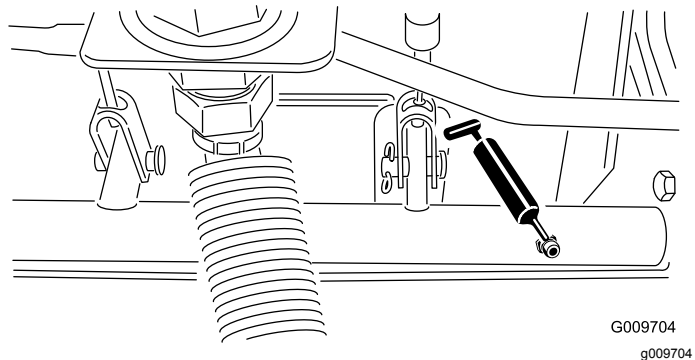
## Lagers en lagerbussen smeren

Onderhoudsinterval: Om de 50 bedrijfsuren

De machine is voorzien van smeerpunten die regelmatig moeten worden gesmeerd met nr. 2 smeervet voor algemene doeleinden op lithiumbasis. Als de machine in normale omstandigheden wordt gebruikt, moet u alle lagers en lagerbussen om de 50 bedrijfsuren of direct na een wasbeurt smeren.

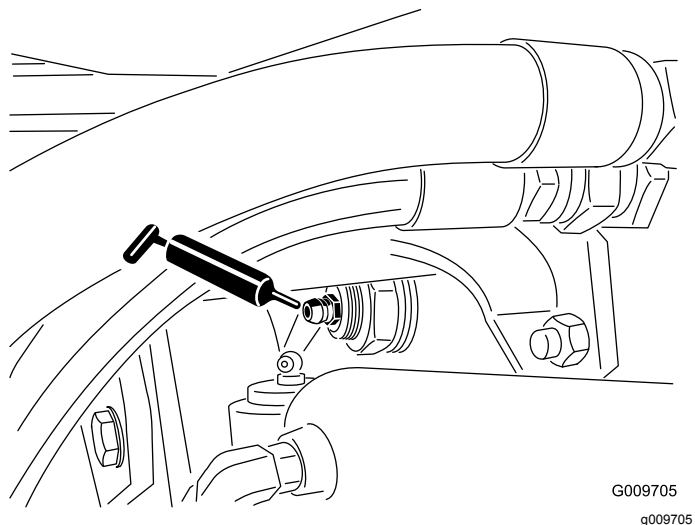
De smeerpunten en de hoeveelheden zijn:

- Lagers van draaipunt van remas (5) (Figuur 20)



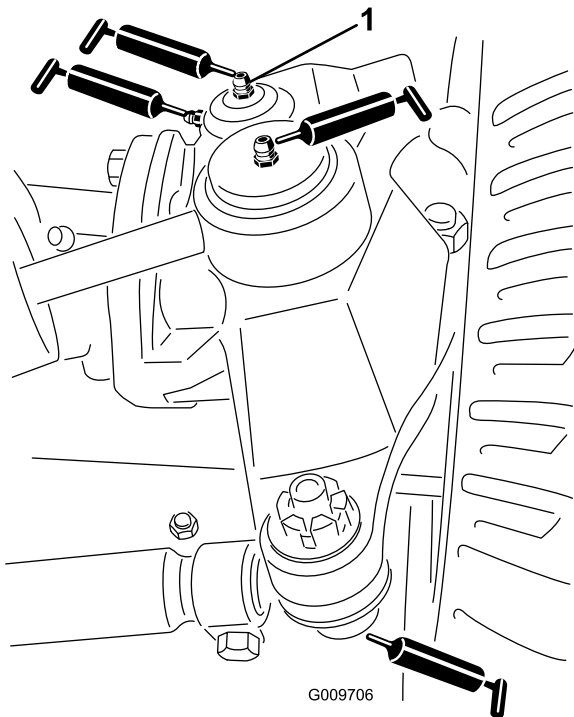
Figuur 20

- Lagerbussen van draaipunt van achteras (2) (Figuur 21)



Figuur 21

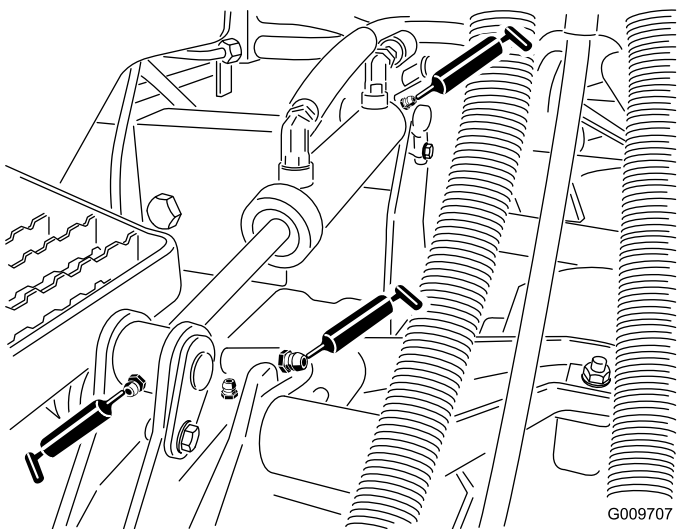
- Kogelverbindingen van stuurcilinder (2) (Figuur 22)



Figuur 22

1. Bovenste nippel op koppelpen

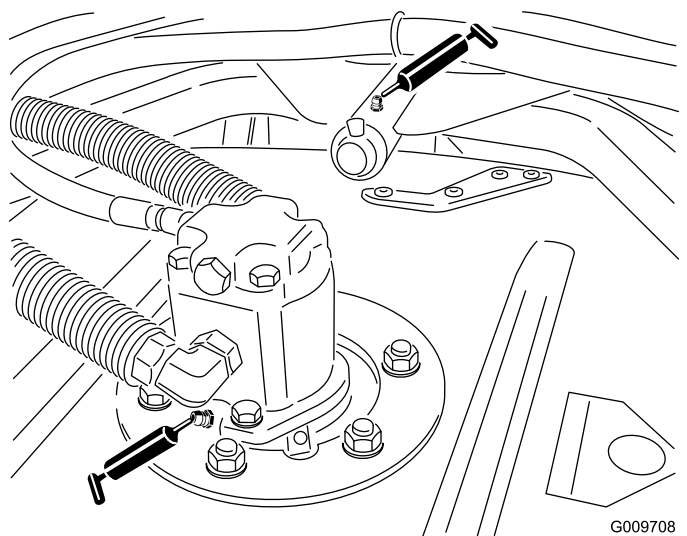
- Kogelverbindingen van spoorstang (2) (Figuur 22)
- Lagerbussen van koppelpen (2) (Figuur 22). **De bovenste nippel op de koppelpen hoeft slechts één keer per jaar te worden gesmeerd (twee keer pompen).**
- Lagerbussen van hefarm (1 per maai-eenheid) (Figuur 23)



Figuur 23

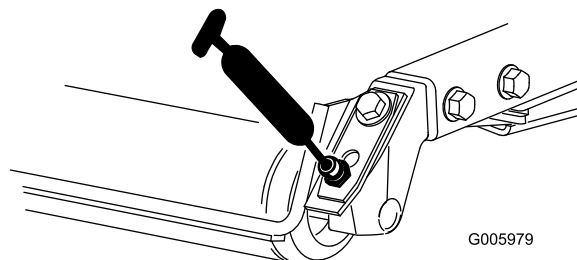
- Lagerbussen van hefcilinder (2 per maai-eenheid) (Figuur 23)

- Lagers van spil van maai-eenheid (1 per maai-eenheid) (Figuur 24)



Figuur 24

- Lagerbussen van draagarm van maai-eenheid (1 per maai-eenheid) (Figuur 24)
- Lagers van achterrol (2 per maai-eenheid) (Figuur 25)



Figuur 25

**Belangrijk:** Controleer of de smeergroef in beide rolbevestigingen is uitgelijnd met de smeeropeningen in beide uiteinden van de rolas. Als hulp bij het uitlijnen van de groef en de opening bevindt zich verder een merkteken op één uiteinde van de rolas.

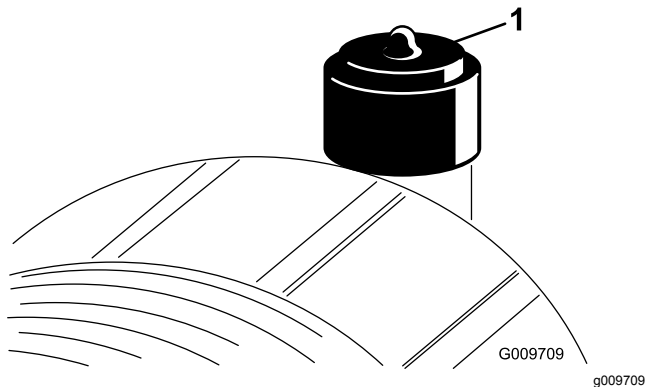
# Onderhoud motor

## Onderhoud van het luchtfilter

**Onderhoudsinterval:** Om de 400 bedrijfsuren

Controleer de luchtfilterbehuizing op schade die een luchttek kan veroorzaken. Vervang de luchtfilterbehuizing indien deze beschadigd is. Controleer het gehele luchtinlaatsysteem op lekken, beschadiging of losse slangklemmen.

Geef het luchtfilter uitsluitend een onderhoudsbeurt als de onderhoudsindicator (Figuur 26) dit aangeeft. Als u het luchtfilter vervangt voordat dit nodig is, wordt alleen maar de kans vergroot dat er vuil in de motor komt als het filter wordt verwijderd.

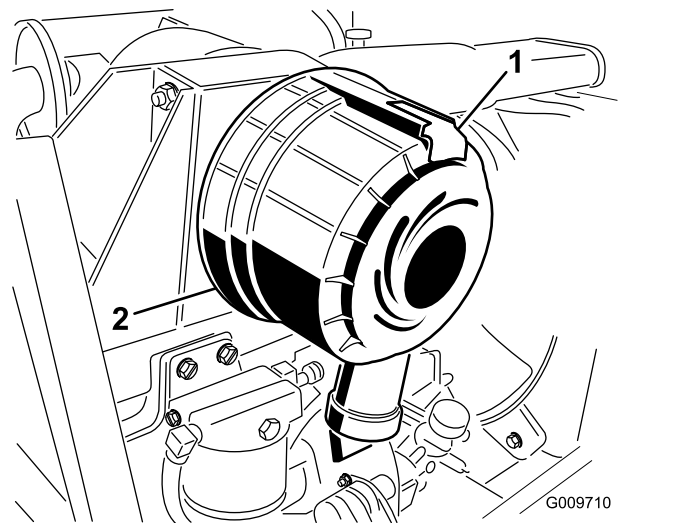


Figuur 26

1. Luchtfilterindicator

**Belangrijk:** Zorg ervoor dat het deksel goed vastzit en de luchtfilterbehuizing helemaal afsluit.

1. Trek de vergrendeling naar buiten en draai het luchtfilterdeksel linksom (Figuur 27).



Figuur 27

1. Sluiting van luchtfilter
2. Luchtfilterdeksel

2. Verwijder het deksel van de luchtfilterbehuizing. Voordat u het filter weghaalt, moet u met schone en droge perslucht onder lage druk (2,76 bar) grote hoeveelheden aangekoekt vuil verwijderen dat tussen de buitenkant van het voorfilter en de filterbus zit. **Gebruik geen perslucht onder hoge druk, omdat hierdoor vuil via the filter in het inlaatkanaal kan worden geblazen.**

Deze reiniging voorkomt dat er vuil in de inlaat terecht komt als het voorfilter wordt verwijderd.

3. Verwijder en vervang het voorfilter (Figuur 28).

Het wordt afgeraden het gebruikte element te reinigen omdat dit kan leiden tot beschadiging van de filtermedia. Inspecteer het nieuwe filter op transportschade en controleer het uiteinde van het filter (dit moet goed aansluiten) en de filterbehuizing. **Een beschadigd element mag niet worden gebruikt.** Plaats het nieuwe filter door de buitenring van het element aan te drukken om dit vast te zetten in de filterbus. **Druk niet op het flexibele middendeel van het filter.**

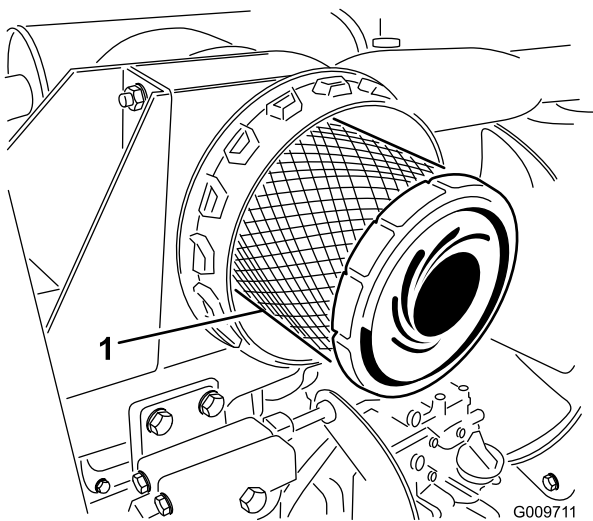
# Motorolie verversen en filter vervangen

Onderhoudsinterval: Na de eerste 50 bedrijfsuren

Om de 150 bedrijfsuren

Ververs de olie en vervang het filter na de eerste 50 bedrijfsuren; daarna moet u om de 150 bedrijfsuren de olie verversen en het oliefilter vervangen.

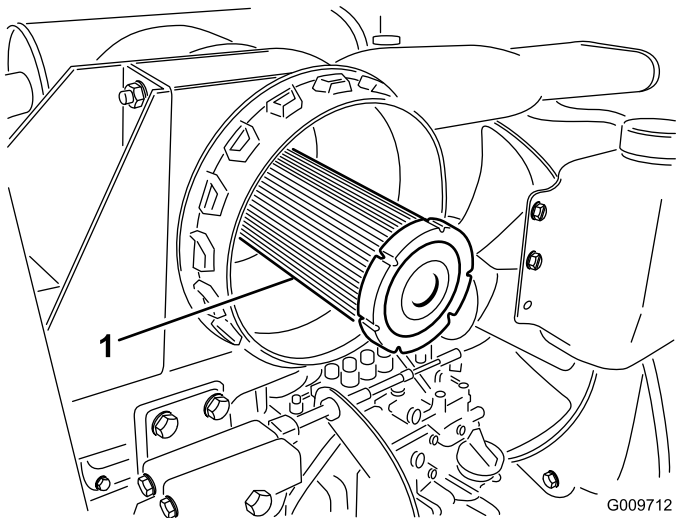
1. Verwijder de achterste aftapplug (Figuur 30) en laat de olie in een opvangbak lopen. Als er geen olie meer naar buiten stroomt, plaatst u de aftapplug terug.



Figuur 28

1. Voorfilter van luchtfilter

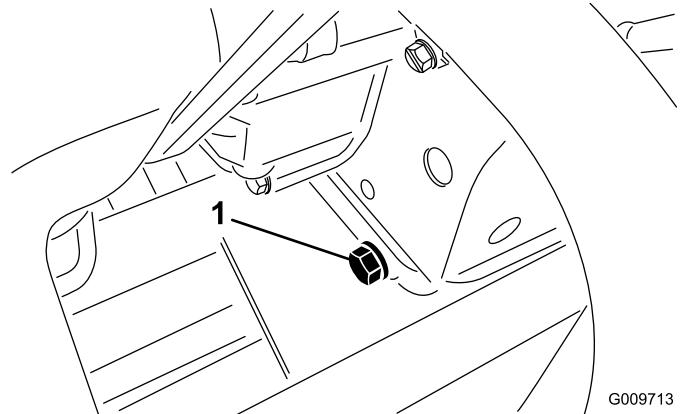
**Belangrijk:** Probeer nooit een veiligheidsfilter te reinigen (Figuur 29). Plaats steeds een nieuw veiligheidsfilter als het voorfilter drie onderhoudsbeurten heeft gehad.



Figuur 29

1. Veiligheidsfilter

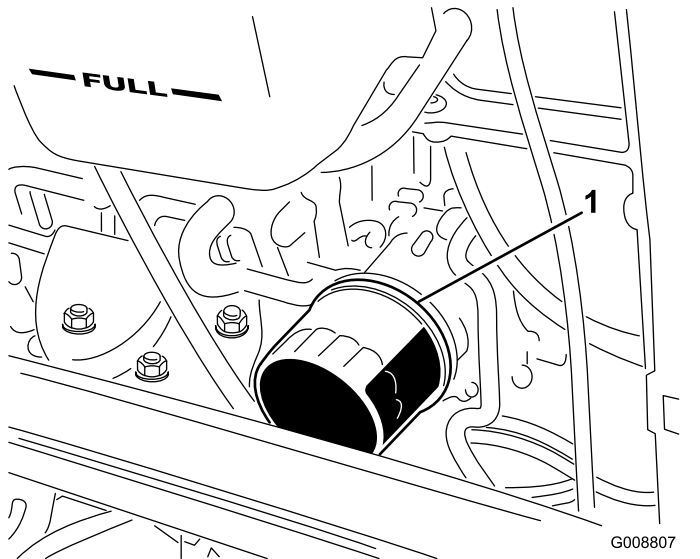
4. Reinig de opening van de vuiluitlaat die zich in het afneembare deksel bevindt. Verwijder de rubberen uitlaatklep van het deksel, maak de holte schoon en plaats de klep terug.
5. Monteer het deksel met de rubberen uitlaatklep naar beneden gericht – in een stand tussen ongeveer 5:00 tot 7:00 uur, gezien vanaf het uiteinde.
6. Stel de indicator (Figuur 26) opnieuw in als deze rood is.



Figuur 30

1. Aftapplug motorolie

2. Verwijder het oliefilter (Figuur 31). Smeer een dun laagje schone olie op de nieuwe filterpakking voordat u deze vastschroeft. Niet te vast draaien.



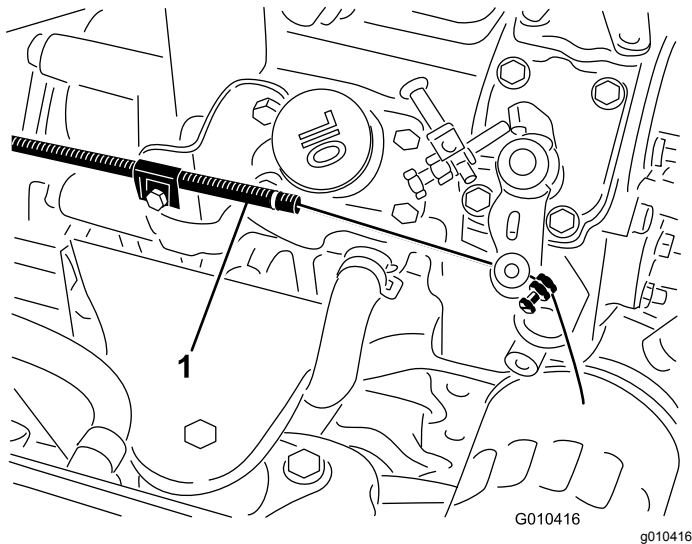
Figuur 31

1. Motoroliefilter

3. Vul het carter bij met olie; zie Motoroliepeil controleren.

## De gashendel afstellen

Stel de kabel van de gashendel (Figuur 32) zo af, dat de regelhendel op de motor contact maakt met de stelbout voor hoog toerental op hetzelfde punt waar de kabel van de gashendel contact maakt met het uiteinde van de sleuf in de bedieningsarm.



Figuur 32

1. Gaskabel

## Onderhoud brandstofsysteem

### ⚠ GEVAAR

In bepaalde omstandigheden zijn dieselbrandstof en brandstofdampen uiterst ontvlambaar en explosief. Brand of explosie van brandstof kan brandwonden of materiële schade veroorzaken.

- Gebruik een trechter of tuit; brandstof uitsluitend in de open lucht bij een afgezette of koude motor bijvullen. Eventueel gemorste brandstof opnemen.
- Vul de brandstoftank niet helemaal. Vul de brandstoftank tot maximaal 6 tot 13 mm vanaf de onderkant van de vulbuis. Dit geeft de brandstof in de tank ruimte om uit te zetten.
- Rook nooit wanneer u met brandstof bezig bent en houd de brandstof weg van open vlammen of vonken.
- Bewaar de brandstof in schone, veilige en goedgekeurde containers en zorg dat de dop op zijn plaats blijft.

## Brandstoftank

Om de 800 bedrijfsuren—Brandstoftank aftappen en reinigen.

Vóór de stalling—Brandstoftank aftappen en reinigen.

De brandstoftank moet om de 800 bedrijfsuren worden afgetapt en gereinigd. Ook moet de tank worden afgetapt en gereinigd als het brandstofsysteem vervuild raakt of wanneer de machine voor langere tijd gestald gaat worden. Gebruik schone brandstof om de tank uit te spoelen.

## Brandstofleidingen en -verbindingen

**Onderhoudsinterval:** Om de 400 bedrijfsuren—De brandstofleidingen en aansluitingen controleren.

Jaarlijks—De brandstofleidingen en aansluitingen controleren.

Controleer de brandstofleidingen en -verbindingen om de 400 bedrijfsuren of jaarlijks, waarbij de kortste periode moet worden aangehouden. Controleer deze op slijtage, beschadigingen of loszittende verbindingen.

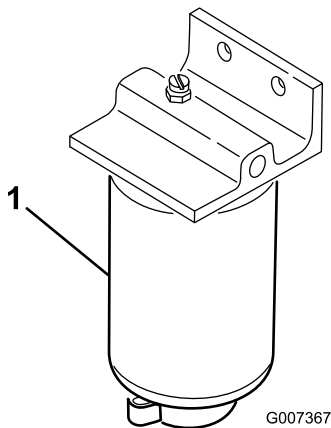
# Onderhoud van de waterafscheider

**Onderhoudsinterval:** Bij elk gebruik of dagelijks—Verwijder water of ander vuil uit het brandstoffilter/waterafscheider.

Om de 400 bedrijfsuren—Brandstoffilterbus vervangen.

Verwijder dagelijks water of ander vuil uit de waterafscheider. Vervang de filterbus om de 400 bedrijfsuren.

1. Plaats een schone opvangbak onder het brandstoffilter(Figuur 33).
2. Draai de aftapplug onder de filterbus los.



**Figuur 33**

1. Filterbus van waterafscheider

3. Reinig de omgeving van de plaats waar de filterbus wordt gemonteerd.
4. Verwijder de filterbus en reinig de plaats waar deze wordt gemonteerd.
5. Smeer schone olie op de pakking van de filterbus.
6. Monteer de filterbus met de hand totdat de pakking contact maakt en draai deze vervolgens nog een halve slag verder.
7. Draai de aftapplug onder de filterbus vast.

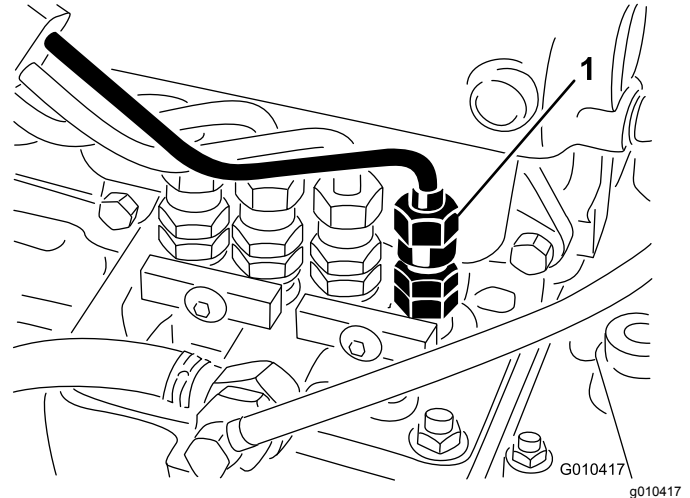
# Rooster van brandstofaan- zuigbuis

De brandstofaanzuigbuis bevindt zich in de brandstoftank en is voorzien van een rooster om te voorkomen dat er vuil in het brandstofsysteem komt. Verwijder de aanzuigbuis en reinig het rooster als dit nodig is.

# Injectors ontluchten

**Opmerking:** Deze procedure mag uitsluitend worden toegepast als het brandstofsysteem is ontluicht met behulp van de normale ontluichtingsprocedures en de motor niet start.

1. Draai de leidingconnector naar verstuiver nr. 1 en de houder op de injectiepomp los (Figuur 34).



**Figuur 34**

1. Verstuiver nr. 1

2. Zet de gashendel op SNEL.
3. Draai het contactsleuteltje op START en bekijk hoe de brandstof om de connector stroomt. Draai het sleuteltje op UIT wanneer u een ononderbroken straal ziet.
4. Draai de leidingconnector goed vast.
5. Herhaal deze procedure bij de overige verstuivers.

# Onderhoud elektrisch systeem

## De accu opladen en aansluiten

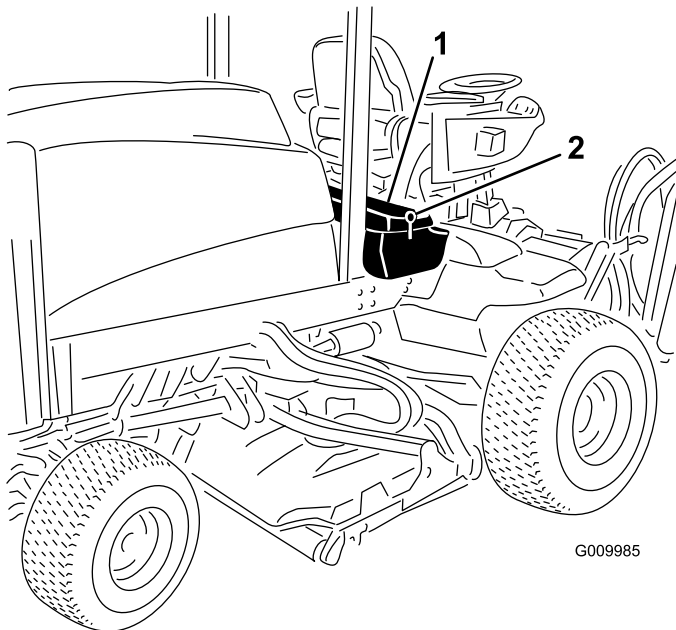
### WAARSCHUWING

#### CALIFORNIË

#### Proposition 65 Waarschuwing

Accuklemmen, accupolen en dergelijke onderdelen bevatten lood en loodverbindingen. Van deze stoffen is bekend dat ze kanker en schade aan de voortplantingsorganen veroorzaken. Was altijd uw handen nadat u met deze onderdelen in aanraking bent geweest.

1. Ontgrendel het bedieningspaneel en breng dit omhoog (Figuur 35).



Figuur 35

1. Bedieningspaneel
2. Vergrendeling

### ⚠ GEVAAR

Accuzuur bevat zwavelzuur; dit is een dodelijk gif dat ernstige brandwonden veroorzaakt.

- U mag accuzuur nooit inslikken en moet elk contact met huid, ogen of kleding vermijden. Draag een veiligheidsbril en rubberhandschoenen om uw ogen en handen te beschermen.
- Vul de accu alleen bij op plaatsen waar schoon water aanwezig is om indien nodig uw huid af te spoelen.

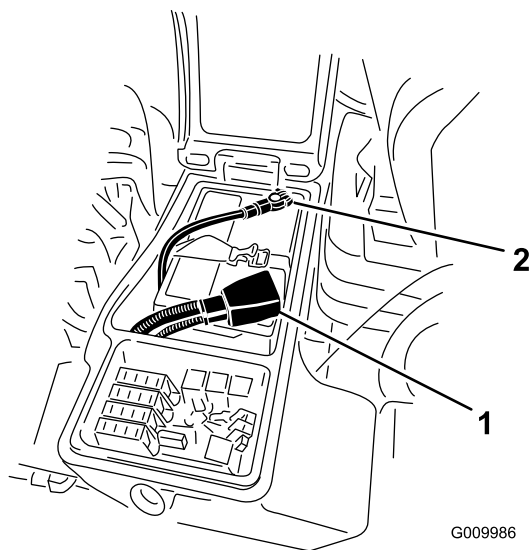
2. Sluit een acculader van 3-4 Amp. aan op de accupolen. Laad de accu op gedurende 4 tot 8 uur bij 3-4 A.
3. Als de accu is opgeladen, haalt u de acculader uit het stopcontact en maakt u deze los van de accupolen.

### ⚠ WAARSCHUWING

Bij het opladen produceert de accu gassen die tot ontploffing kunnen komen.

Rook nooit in de buurt van de accu en zorg ervoor dat er geen vonken of vlammen vlakbij de accu komen.

4. Bevestig de pluskabel (rood) aan de klem van pluspool (+) van de accu en de minkabel (zwart) aan de klem van minpool (-) van de accu (Figuur 36). Gebruik hierbij inbusbouten en moeren. Zorg ervoor dat de accuklem helemaal op de pluspool zit en de kabel goed op de accu is geplaatst. De kabel mag geen contact maken met het accudeksel. Schuif het rubberen stofkapje over de pluspool om eventuele kortsluiting te voorkomen.



**Figuur 36**

1. Pluskabel van de accu      2. Minkabel van de accu

## WAARSCHUWING

### CALIFORNIË

#### Proposition 65 Waarschuwing

Accuklemmen, accupolen en dergelijke onderdelen bevatten lood en loodverbindingen. Van deze stoffen is bekend dat ze kanker en schade aan de voortplantingsorganen veroorzaken. Was altijd uw handen nadat u met deze onderdelen in aanraking bent geweest.

5. Om corrosie van de accuklemmen te voorkomen, moet hierop u een dun laagje Grafo 112X-vet (Toro onderdeelnr. 505-47), vaseline of dunvloeibare smeeroilie aanbrengen. Schuif het rubberen kapje over de pluspool van de accu heen.
6. Sluit het bedieningspaneel en sluit de vergrendeling.

## ⚠ WAARSCHUWING

Accupolen of metalen gereedschappen kunnen kortsluiting maken met metalen onderdelen, waardoor vonken kunnen ontstaan. Hierdoor kunnen accugassen tot ontploffing komen en lichamelijk letsel veroorzaken.

- Zorg ervoor dat bij het verwijderen of installeren van de accu de accupolen niet in aanraking komen met metalen onderdelen van de machine.
- Voorkom dat metalen gereedschappen kortsluiting veroorzaken tussen de accupolen en metalen onderdelen van de machine.

## ⚠ WAARSCHUWING

Als accukabels verkeerd worden verbonden, kan dit schade aan de machine en de kabels tot gevolg hebben en vonken veroorzaken. Hierdoor kunnen accugassen tot ontploffing komen en lichamelijk letsel veroorzaken.

- Maak altijd de minkabel (zwart) van de accu los voordat u de pluskabel (rood) losmaakt.
- Sluit altijd de pluskabel (rood) van de accu aan voordat u de minkabel (zwart) aansluit.

## Accu-onderhoud

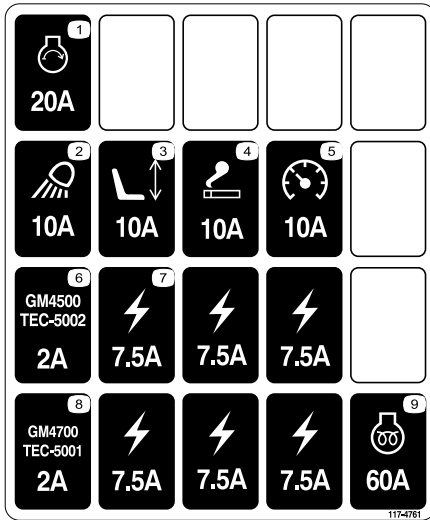
**Onderhoudsinterval:** Om de 50 bedrijfsuren

**Belangrijk:** Voordat u laswerkzaamheden aan de machine verricht, moet u de minkabel loskoppelen van de accu om beschadiging van het elektrische systeem te voorkomen.

**Opmerking:** Controleer de conditie van de accu elke week of om de 50 bedrijfsuren. Zorg ervoor dat de accuklemmen en de gehele accubehuizing schoon zijn omdat een vuile accu langzaam stroom afgeeft. Om de accu te reinigen, moet u deze uit de machine verwijderen en de hele accubak wassen met een oplossing van natriumbicarbonaat en water. Omspoelen met schoon water. Smeer een dun laagje Grafo 112X-vet (Toro-onderdeelnr. 505-47) of vaseline op de accupolen en de kabelklemmen om corrosie te voorkomen.

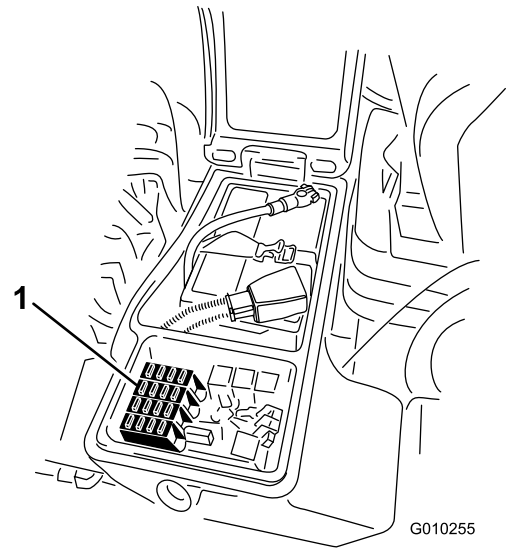
# Zekeringen

De zekeringen bevinden zich onder het bedieningspaneel.



**Figuur 37**

decal117-4761

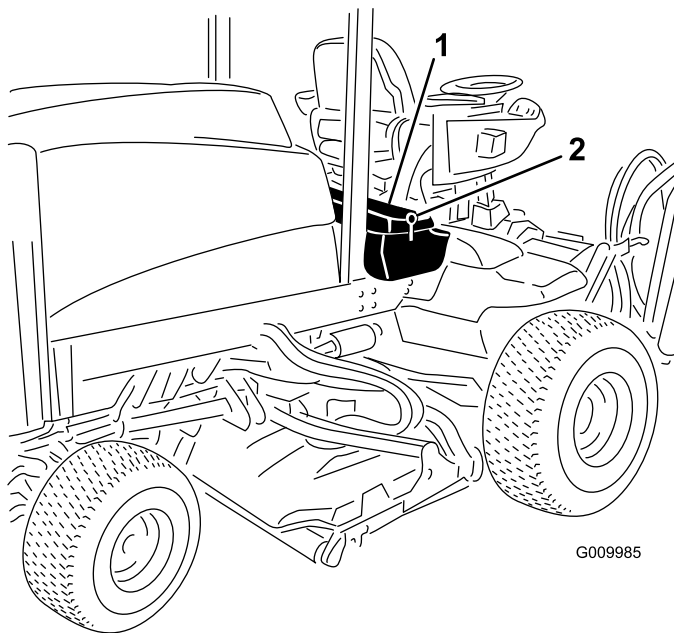


**Figuur 39**

g010255

1. Zekeringen

Ontgrendel de vergrendeling en breng het bedieningspaneel omhoog (Figuur 38) om toegang te krijgen tot de zekeringen (Figuur 39).



**Figuur 38**

g009985

1. Vergrendeling
2. Bedieningspaneel

# Onderhoud aandrijfsysteem

## Torsie van wielmoeren controleren

Onderhoudsinterval: Na de eerste 8 bedrijfsuren

Om de 200 bedrijfsuren

### ⚠ WAARSCHUWING

Indien de wielmoeren niet steeds zijn aangedraaid met de correcte torsie, kan dit leiden tot defecten of verlies van het wiel, waardoor lichamelijk letsel kan worden veroorzaakt.

Draai de moeren van de voor- en achterwielen vast met een torsie van 115-136 N·m na 1-4 bedrijfsuren en opnieuw na 8 bedrijfsuren. Haal de wielmoeren daarna om de 200 bedrijfsuren aan.

**Opmerking:** Moeren van voorwielen: ½-20 UNF.  
Moeren van achterwielen: M12 x 1,6-6H (metrisch).

## Controleer de planeetaandrijvingen op eindspeling

Onderhoudsinterval: Om de 400 bedrijfsuren

De planeetaandrijvingen/aandrijfwielen mogen geen eindspeling hebben (d.w.z. de wielen mogen niet bewegen wanneer u ze in een richting parallel met de as duwt of trekt).

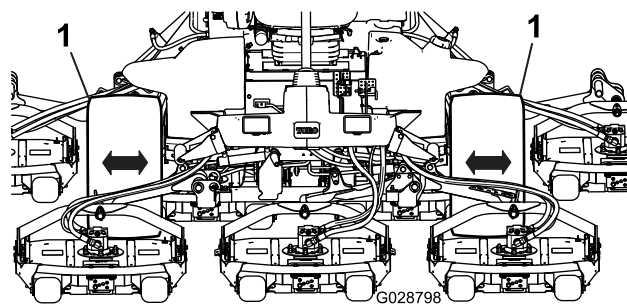
1. Parkeer de machine op een horizontaal oppervlak, stel de parkeerrem in werking, laat de maai-eenheden zakken, schakel de motor uit en verwijder het sleuteltje.
2. Blokkeer de achterwielen en hef de voorzijde van de machine op; laat de vooras/het frame op assteunen rusten.

### ⚠ GEVAAR

Een opgekrikte machine kan wankel staan en van de krik glijden waardoor iemand die zich onder de machine bevindt letsel kan oplopen.

- Start de motor niet als de machine is opgekrikt.
- Haal altijd het sleuteltje uit het contact voordat u van de machine stapt.
- Blokkeer de wielen wanneer u de machine opkrikt.
- Ondersteun de machine met assteunen.

3. Neem een van de voorste aandrijfwielen en duw/trek het naar de machine toe en van de machine weg; controleer of het beweegt.



Figuur 40

1. Voorste aandrijfwielen

4. Herhaal stap 3 voor het andere aandrijfwiel.
5. Als een wiel beweegt, moet u contact opnemen met uw erkende Toro distributeur om de planeetaandrijving te laten reviseren.

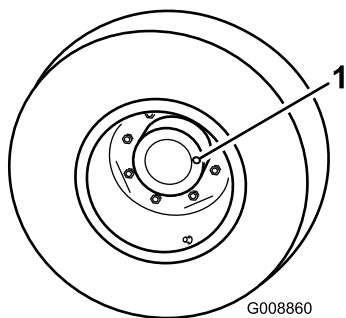
## Olie van planeetwielaandrijving controleren

Onderhoudsinterval: Om de 400 bedrijfsuren

Controleer het oliepeil om de 400 bedrijfsuren of als er olie naar buiten lekt. Gebruik hoogwaardige SAE 85W-140 tandwielolie om de olie te verversen.

De inhoud van het systeem is ongeveer 0,5 liter.

1. Plaats de machine op een horizontaal vlak en zet het wiel in een zodanige positie dat de controle-/aftapplug (Figuur 41) op 3 uur of 9 uur staat.



**Figuur 41**

1. Controle-/aftapplug (op 3 of 9 uur)
- 
2. Verwijder de plug op de planeetwielaandrijving (Figuur 41). De olie moet tot aan de onderkant van de opening van de controleplug op de achterkant van de rem staan.
  3. Giet indien nodig tandwielolie in de opening in de planeetwielaandrijving totdat de olie het juiste peil heeft bereikt. Plaats de plug.
  4. Herhaal stappen 1–3 bij het tegenover gelegen tandwielsysteem.

## Olie van planeetwielaandrijving verversen

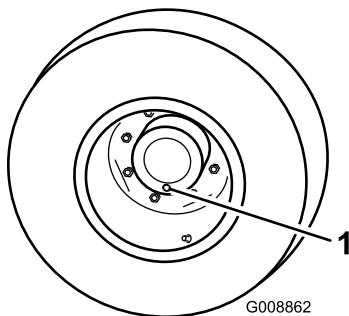
**Onderhoudsinterval:** Na de eerste 200 bedrijfsuren

Om de 800 bedrijfsuren

Jaarlijks

De olie van de planeetwielaandrijving moet na de eerste 200 bedrijfsuren worden verversen. Daarna dient dit om de 800 bedrijfsuren of jaarlijks te gebeuren, waarbij de kortste periode moet worden aangehouden. Gebruik hiervoor hoogwaardige SAE 85W-140 tandwielolie.

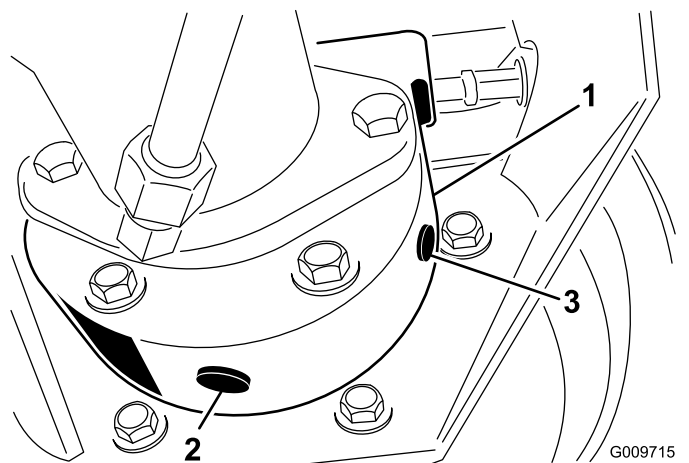
1. Plaats de machine op een horizontaal vlak en zet het wiel in een zodanige positie dat de controle-/aftapplug (Figuur 42) op 6 uur staat.



**Figuur 42**

1. Controle-/aftapplug (op 6 uur)

2. Plaats een opvangbak onder de naaf, verwijder de plug en laat de olie in de bak lopen.
3. Plaats een andere opvangbak onder de remkast aan de andere kant van het wiel (Figuur 43).



**Figuur 43**

- |              |                 |
|--------------|-----------------|
| 1. Remkast   | 3. Controleplug |
| 2. Aftapplug |                 |

4. Verwijder de controle- en de aftapplug uit de remkast en laat de olie in de bak lopen
5. Als alle olie is afgetapt, plaatst u de onderste plug weer in de remkast.
6. Zet u het wiel in een zodanige stand dat de opening van de plug op 3 of 9 uur op de planeetwielaandrijving staat.
7. Giet langzaam ongeveer 0,5 liter hoogwaardige SAE 85W-140 tandwielolie in de vulopening van de planeetwielaandrijving (op tien of twee uur) totdat het peil de onderkant van de controle-opening in de remkast heeft bereikt. Plaats de plug.
8. Herhaal dit bij de planeetwielaandrijving/rem-systeem aan de andere kant.

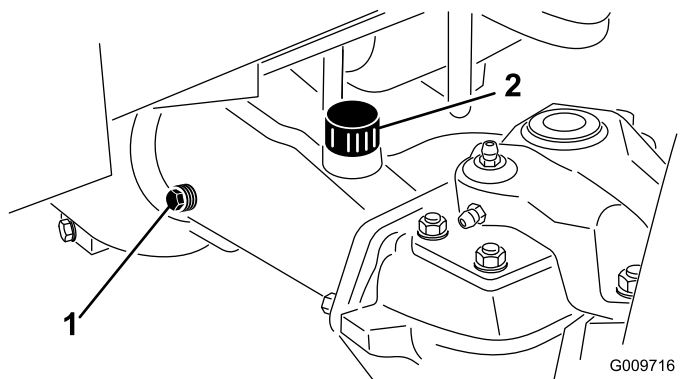
## Smeerolie van de achteras controleren

**Onderhoudsinterval:** Om de 400 bedrijfsuren

De achteras is in de fabriek gevuld met SAE 85-140 tandwielolie. U moet echter het oliepeil controleren voordat u machine voor de eerste keer in gebruik neemt, en daarna om de 400 bedrijfsuren. De inhoud is 2,4 liter. Controleer elke dag op lekkage.

1. Plaats de machine op een horizontaal oppervlak.
2. Verwijder de controleplug van elk uiteinde van de as (Figuur 44) en controleer of de tandwielolie tot

aan de onderkant van de opening komt. Indien het peil te laag staat, verwijdt u de vulplug (Figuur 44) en vult u voldoende tandwielolie bij totdat het peil de onderkant van de opening van de controleplug bereikt.



**Figuur 44**

1. Controleplug

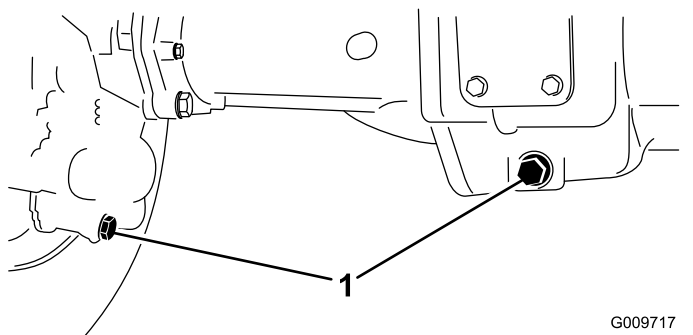
2. Vulplug

## Smeerolie in de achteras verversen

**Onderhoudsinterval:** Na de eerste 200 bedrijfsuren

Om de 800 bedrijfsuren

1. Plaats de machine op een horizontaal oppervlak.
2. Reinig de omgeving van de drie aftappluggen, (1) aan elke kant en (1) in het midden (Figuur 45).



**Figuur 45**

1. Plaats van de aftappluggen

3. Verwijder de (3) controlepluggen voor het oliepeil en de vuldop op de hoofdas zodat de olie gemakkelijk kan weglopen.
4. Verwijder de aftappluggen zodat de olie in de opvangbakken kan lopen.
5. Plaats de pluggen.
6. Verwijder een controleplug en vul de as met ongeveer 2,4 liter 85W-140 tandwielsmeer of

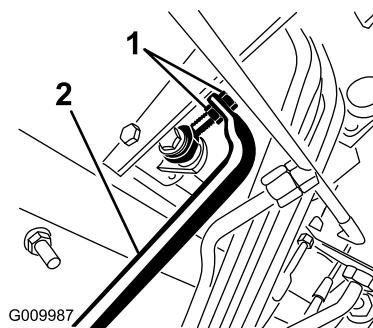
totdat het smeermiddel tot aan de onderkant van opening komt.

7. Plaats de controleplug.

## De tractie-aandrijving afstellen voor de neutraalstand

De machine mag niet kruipen als het tractiepedaal niet is ingetrapt. Als de machine kruipt, is afstelling vereist

1. Parkeer de machine op een horizontaal vlak, schakel de motor uit, zet de rijsnelheidsregelaar in het LAAG-bereik en laat de maai-eenheden neer op de grond. Trap alleen het rechterrempedaal en stel de parkeerrem in werking.
2. Krik de linkerkant van de machine omhoog totdat het linker voorwiel vrij komt van de vloer van de werkplaats. Zorg ervoor dat de machine steunt op de rustpunten van de krik om te voorkomen dat de machine per ongeluk valt.
3. Start de motor en laat deze lopen op een laag stationair toerental.
4. Draai aan de contraoeren op het uiteinde van de pompstang en beweeg de bedieningshendel van de pomp naar voren als de machine voorwaarts kruipt, of naar achteren als de machine achterwaarts kruipt, totdat de machine niet meer kruipt (Figuur 46).



**Figuur 46**

1. Contraoeren op de pompstang

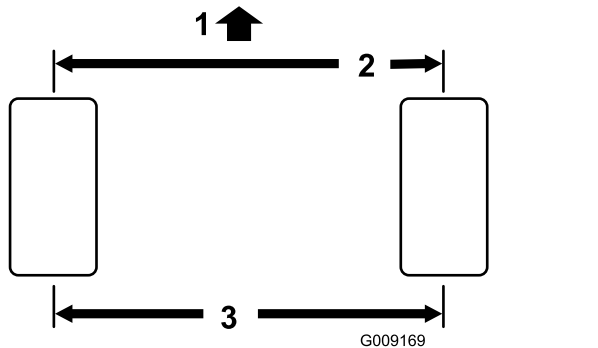
2. Bedieningshendel van pomp

5. Als de wielen niet meer draaien, draait u de contraoeren vast om de afstelling te borgen.
6. Zet de motor af en zet de rechterrem vrij. Haal de assteunen weg en laat de machine neer op de grond. Maak een proefrit met de machine om er zeker van te zijn dat deze niet kruipt.

# Toespoor achterwiel controleren

**Onderhoudsinterval:** Om de 800 bedrijfsuren/Jaarlyks (houd hierbij de kortste periode aan)

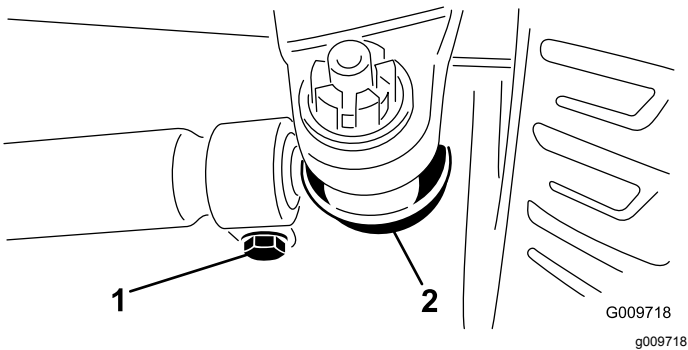
1. Meet de afstand hart-op-hart van het toespoor (ter hoogte van de assen) aan de voorzijde en de achterzijde van de stuurwielen. De afstand aan de voorzijde moet 3 mm korter zijn dan de afmeting achter de wielen ([Figuur 47](#)).



**Figuur 47**

1. Voorzijde tractie-eenheid
2. 3 mm minder dan de achterzijde van het wiel
3. Midden naar midden afstand

2. Om het toespoor af te stellen, moet u de pen en moer van één van de kogelverbindingen van de trekstang verwijderen ([Figuur 48](#)). Verwijder de kogelverbinding van de trekstang uit de steun van de differentieelbehuizing.



**Figuur 48**

1. Klem van de trekstang
2. Kogelverbinding van trekstang

3. Draai de klemmen aan beide uiteinden van de spoorstangen los ([Figuur 48](#)).
4. Draai de losgezette kogelverbinding een (1) hele slag naar binnen of naar buiten. Zet de klem vast op het losse uiteinde van de trekstang.

5. Draai de complete trekstang een (1) hele slag in dezelfde richting (naar binnen of naar buiten). Zet de klem vast op het aangesloten uiteinde van de trekstang.
6. Plaats de kogelverbinding in de steun van de differentieelbehuizing en draai de moer met de hand vast. Meet het toespoor.
7. Indien nodig nogmaals afstellen.
8. Draai de moer vast en monteer een nieuwe pen als de afstelling correct is.

# Onderhoud koelsysteem

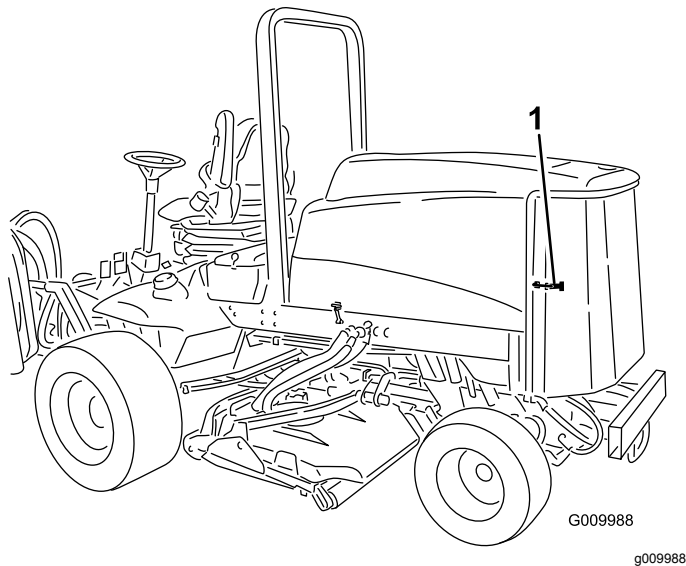
## Het koelsysteem van de motor onderhouden

**Onderhoudsinterval:** Bij elk gebruik of dagelijks

Verwijder dagelijks het vuil uit de omgeving van de motor, de oliekoeler en de radiator. Reinig ze vaker als in vuile omstandigheden wordt gemaaid.

1. Ontgrendel en draai het achterscherm open (Figuur 49). Verwijder grondig al het vuil dat zich op het scherm bevindt.

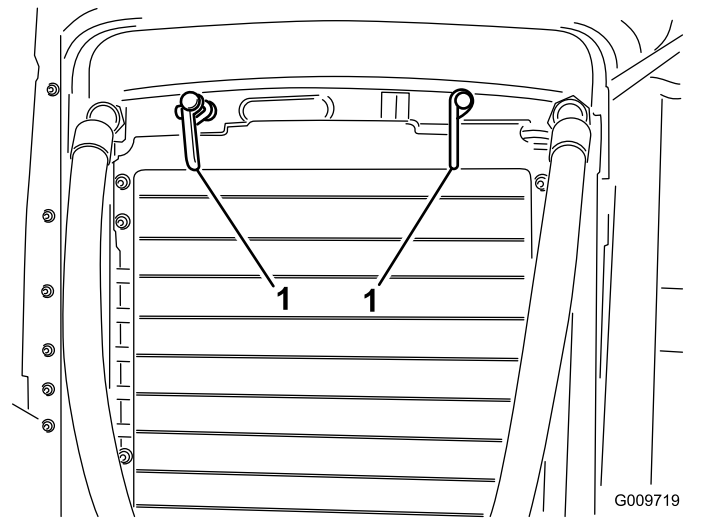
**Opmerking:** Om het scherm te verwijderen, moet u het oplichten van de scharnierpennen.



Figuur 49

1. Sluiting van achterscherm

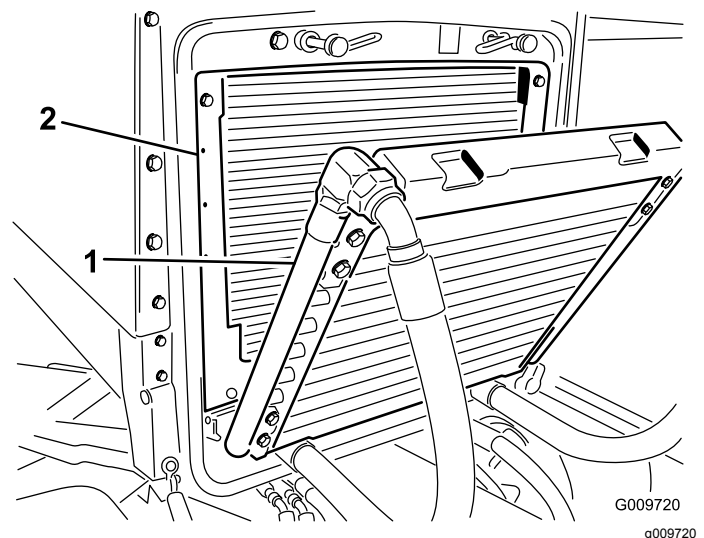
2. Draai de vergrendelingen (Figuur 50) waarmee de oliekoeler is bevestigd aan het frame.



Figuur 50

1. Vergrendelingen van oliekoeler

3. Kantel de oliekoeler naar achteren. Reinig beide zijden van de oliekoeler en de omgeving van de radiator (Figuur 51) grondig met perslucht. Begin aan de voorkant en blaas het vuil eruit naar de achterkant. Reinig vervolgens de oliekoeler vanaf de achterkant en blaas het vuil naar de voorkant. Herhaal deze procedure verschillende keren totdat het maaisel en het vuil geheel zijn verwijderd.



Figuur 51

1. Oliekoeler
2. Radiateur

**Belangrijk:** Als u de radiator of de oliekoeler met water reinigt, kan hierdoor voortijdig corrosie optreden en kunnen onderdelen schade oplopen en kan vuil gaan aancoeken.

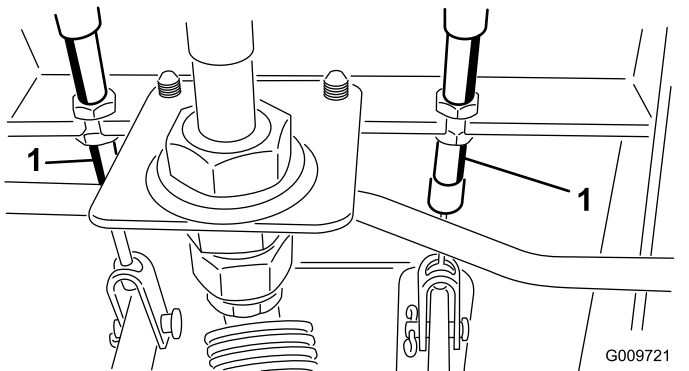
4. Kantel de oliekoeler weer in positie. Zet deze met de vergrendelingen vast aan het frame en sluit het scherm.

# Onderhouden remmen

## De serviceremmen afstellen

Stel de serviceremmen af als de rempedalen meer dan 25 mm "speling" hebben of als de remmen niet naar behoren functioneren. Met speling wordt de afstand bedoeld die het rempedaal wordt ingetrapt voordat er remweerstand wordt gevoeld.

1. Haal de borgpen van de rempedalen los zodat beide pedalen onafhankelijk van elkaar kunnen functioneren.
2. Om de speling op de rempedalen te verkleinen, moet u de remmen vaster zetten:
  - A. Draai de voorste moer op het draadeinde van de remkabel los (Figuur 52).



Figuur 52

1. Remkabel

- B. Draai vervolgens de achterste moer vast om de kabel naar achteren te halen totdat de rempedalen 13 tot 25 mm speling hebben.
- C. Draai de voorste moeren aan nadat de remmen correct zijn afgesteld.

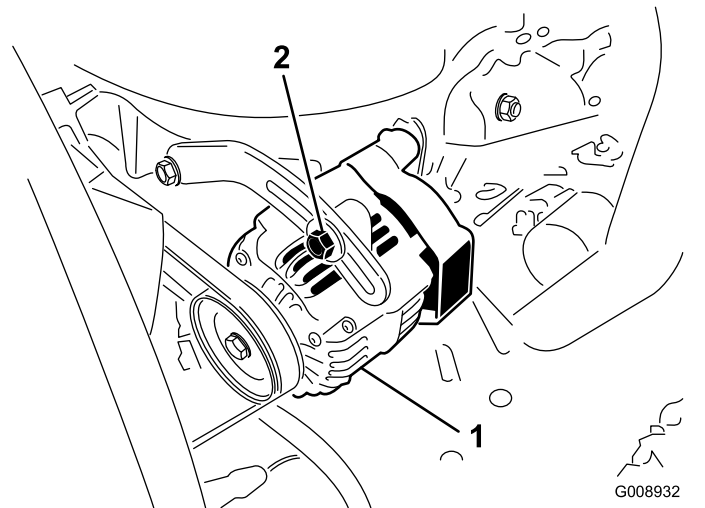
# Onderhoud riemen

## Onderhoud van de riem van de wisselstroomdynamo

**Onderhoudsinterval:** Om de 100 bedrijfsuren

Controleer de conditie en de spanning van de riemen (Figuur 53) om de 100 bedrijfsuren.

1. Bij een correcte spanning heeft de riem een speling van 10 mm als u halverwege tussen de poelies op de riem drukt met een kracht van 45 N.
2. Als de speling niet correct is (10 mm), moet u de montagebouten van de wisselstroomdynamo losdraaien (Figuur 53). Verhoog of vermindert de spanning van de riem van de wisselstroomdynamo en draai de bouten vast. Controleer nogmaals de speling van de riem om zeker van te zijn dat de spanning correct is.



Figuur 53

1. Wisselstroomdynamo      2. Bevestigingsbout

# Onderhoud hydraulisch systeem

## Hydraulische vloeistof verversen

**Onderhoudsinterval:** Om de 800 bedrijfsuren

Ververs de hydraulische vloeistof in normale omstandigheden om de 800 bedrijfsuren. Als de vloeistof verontreinigd raakt, moet u contact opnemen met uw plaatselijke Toro-dealer omdat het systeem dient te worden schoongespoeld. Verontreinigde hydraulische vloeistof ziet er in vergelijking met schone vloeistof melkachtig of zwart uit.

1. Zet de motor af en open de motorkap.
2. Maak de terugvoerleiding van de bak los van de bodem van het hydraulische reservoir en laat de hydraulische vloeistof in een opvangbak lopen. Plaats de leiding weer terug als er geen hydraulische vloeistof meer naar buiten komt.
3. Vul het reservoir met ongeveer 28 liter hydraulische vloeistof; zie Hydraulische vloeistof controleren.

**Belangrijk:** Gebruik uitsluitend de gespecificeerde hydraulische vloeistoffen. Andere vloeistoffen kunnen schade aan het systeem veroorzaken.

4. Plaats de dop weer op het reservoir. Start de motor en gebruik alle hydraulische bedieningsorganen om de hydraulische vloeistof door het hele systeem te verspreiden. Controleer ook op lekkages; zet daarna de motor af.
5. Controleer het vloeistofpeil en vul voldoende vloeistof bij totdat het peil de VOL-markering op de peilstok bereikt. Niet te vol vullen.

## Hydraulische filters vervangen

**Onderhoudsinterval:** Na de eerste 200 bedrijfsuren

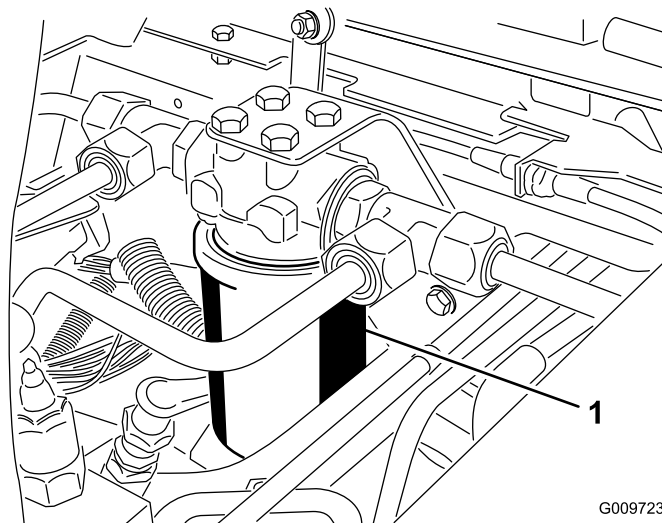
Om de 800 bedrijfsuren

Vervang de hydraulische filters (2) na de eerste 200 bedrijfsuren. Vervang de hydraulische filters daarna in normale omstandigheden om de 800 bedrijfsuren.

Gebruik ter vervanging Toro-filters (onderdeelnr. 94-2621 op de achterkant (maai-eenheid) van de machine en onderdeelnr. 75-1310 op de voorkant (lading) van de machine.

**Belangrijk:** Als een ander filter wordt gebruikt, kan de garantie van bepaalde onderdelen komen te vervallen.

1. Plaats de machine op een horizontaal oppervlak, laat de maai-eenheden neer, zet de motor af, stel de parkeerrem in werking en verwijder het sleuteltje uit het contact.
2. Reinig de omgeving van de plaats waar het filter wordt gemonteerd. Plaats een opvangbak onder het filter en verwijder het filter (Figuur 54 en Figuur 55).
3. Smeer de nieuwe filterpakking en vul het filter met hydraulische vloeistof.

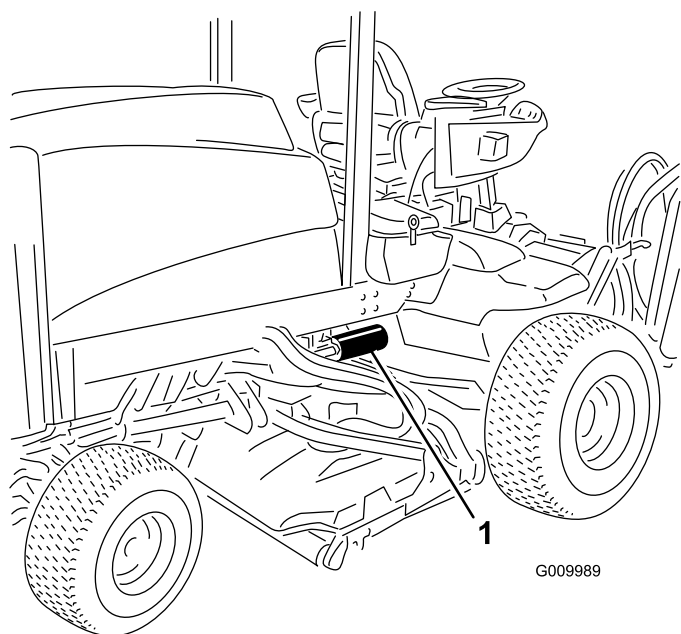


G009723

g009723

**Figuur 54**

1. Hydraulisch filter



**Figuur 55**

1. Hydraulisch filter

4. Zorg ervoor dat de plaats waar het filter wordt bevestigd, schoon is. Schroef het filter erop totdat de pakking contact maakt met de bevestigingsplaat: draai het filter vervolgens nog eens een ½ slag.
5. Start de motor en laat deze ongeveer 2 minuten lopen om lucht uit het systeem te verwijderen. Zet de motor af en controleer op olie lekkages.

## **⚠ WAARSCHUWING**

Hydraulische vloeistof die onder druk ontsnapt, kan door de huid heen dringen en letsel veroorzaken.

- Controleer of alle hydraulische slangen en leidingen in goede staat verkeren en alle hydraulische aansluitingen en verbindingstukken stevig vastzitten voordat u druk zet op het hydraulische systeem.
- Houd lichaam en handen uit de buurt van kleine lekgeten of spuitmonden waaruit onder hoge druk hydraulische vloeistof ontsnapt.
- U kunt lekken in het hydraulische systeem opsporen met behulp van karton of papier.
- Hef alle druk in het hydraulische systeem op veilige wijze op, voordat u werkzaamheden gaat verrichten aan het hydraulische systeem.
- Waarschuw onmiddellijk een arts als er hydraulische vloeistof is geïnjecteerd in de huid.

## **Hydraulische slangen en leidingen controleren**

**Onderhoudsinterval:** Bij elk gebruik of dagelijks

Controleer dagelijks de hydraulische leidingen en slangen op lekkages, kinken, loszittende steunen, slijtage, loszittende aansluitingen, slijtage door weersinvloeden en de inwerking van chemicaliën. Voer alle noodzakelijke reparaties uit voordat u de machine weer in gebruik neemt.

# Reiniging

## Vonkenvanger/geluiddemper onderhoudsbeurt geven

**Onderhoudsinterval:** Om de 200 bedrijfsuren

De geluiddemper moet om de 200 bedrijfsuren worden ontkoold.

1. Verwijder de afsluiter van de geluiddemperpijp uit de reinigingspoort aan de onderzijde van de geluiddemper.

### **⚠ VOORZICHTIG**

**De geluiddemper kan heet zijn en brandwonden veroorzaken.**

**Wees voorzichtig als u werkzaamheden verricht rond de geluiddemper.**

2. Start de motor. Sluit de normale uitlaatpoort van de geluiddemper af met een stuk hout of een metalen plaatje zodat de uitlaatgassen via de reinigingspoort worden afgevoerd. Zorg dat de uitlaatpoort geblokkeerd blijft totdat er geen koolstofaanslag meer naar buiten komt.

### **⚠ VOORZICHTIG**

**Ga nooit recht achter de reinigingspoort staan.**

**Draag altijd een veiligheidsbril.**

3. Zet de motor af en plaats de afsluiter weer in de pijp.

# Stalling

## Tractie-eenheid

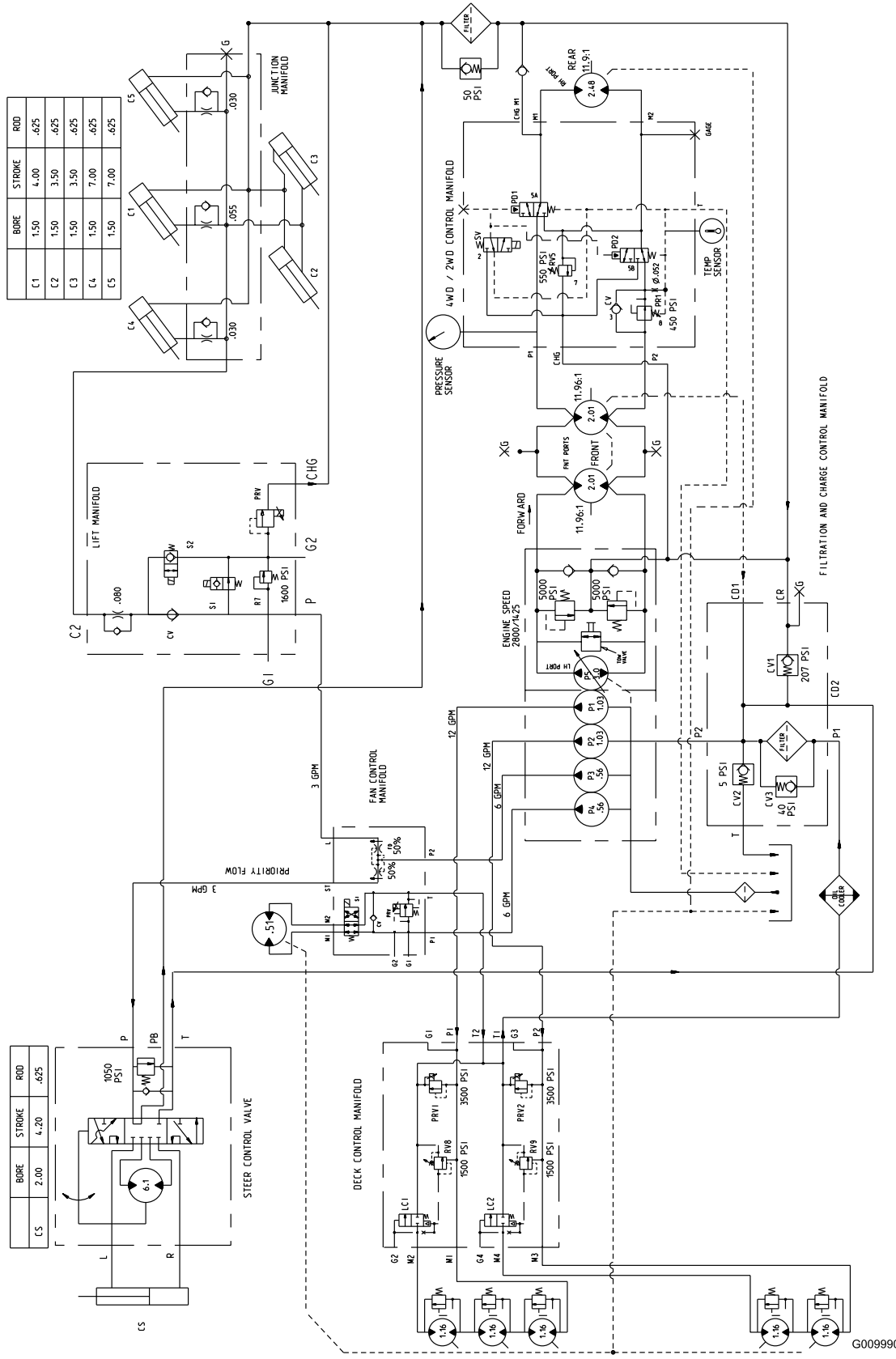
1. Reinig de tractie-eenheid, de maai-eenheden en de motor grondig.
2. Controleer de bandenspanning; zie Bandenspanning controleren.
3. Controleer of alle bevestigingen vastzitten; zet ze vast indien nodig.
4. Smeer alle smeer- en draaipunten met vet of olie. Neem overtollig vet op.
5. Plaatsen waar de lak is bekrast, beschadigd of geroest, moeten licht geschuurd en bijgewerkt worden. Eventuele deuken in de metalen carrosserie uitdeuken.
6. Verricht de volgende onderhoudswerkzaamheden aan de accu en de kabels:
  - A. Haal de accuklemmen los van de accupolen.
  - B. Reinig de accu, de klemmen en de polen met behulp van een staalborstel en een oplossing van zuiveringszout (natriumbicarbonaat).
  - C. Smeer een dun laagje Grafo 112X-vet (Toro onderdeelnr. 505-47) of vaseline op de kabelklemmen en de accupolen om corrosie te voorkomen.
  - D. Laad de accu om de 60 dagen 24 uur lang op om loodsulfatie van de accu te voorkomen.
7. Zet de transportvergrendelingen vast (uitsluitend Groundsmaster 4700-D).

## Motor

1. Tap de motorolie af uit het carter en plaats de aftapplug.
2. Verwijder het oliefilter en gooi het weg. Plaats een nieuw oliefilter.
3. Vul het oliecarter met 9,5 liter motorolie, type SAE 15W-40 CH-4, CI-4 of hoger.
4. Start de motor en laat deze ongeveer twee minuten stationair lopen.
5. Zet de motor af.
6. Spoel de brandstoftank om met verse, schone dieselbrandstof.
7. Zet alle onderdelen van het brandstofsysteem weer goed vast.
8. Zorg ervoor dat het luchtfilter grondig worden gereinigd en een onderhoudsbeurt krijgt.

9. Plak de luchtfilterinlaat en de uitlaat af met weerbestendige tape.
10. Controleer de antivriesbescherming en vul het systeem bij met een oplossing die half uit water, half uit ethyleenglycol bestaat. Vul zoveel bij als nodig is met het oog op de plaatselijk te verwachten minimumtemperatuur.

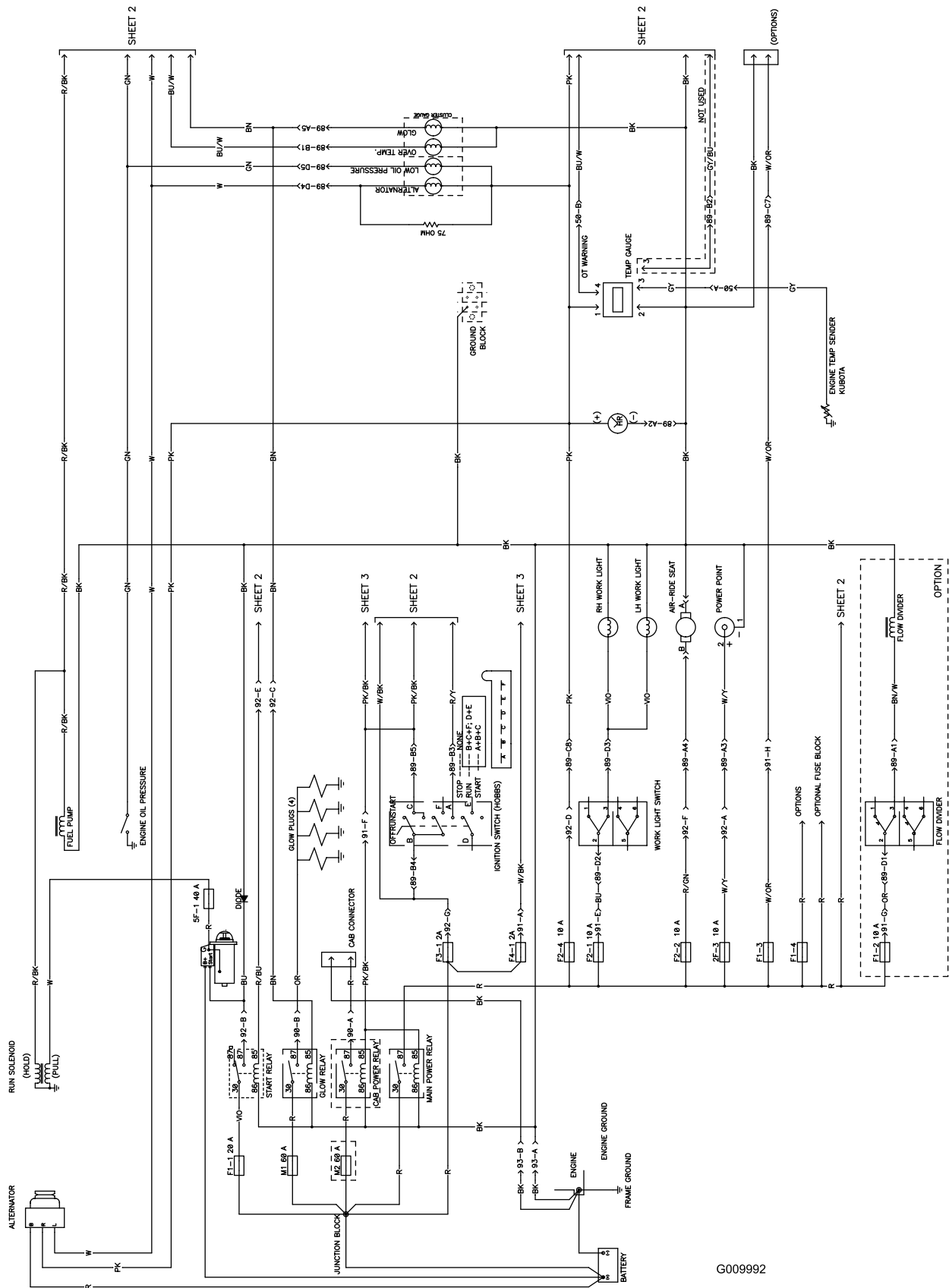




G009990

Hydraulisch schema – Groundmaster 4500 (Rev. A)

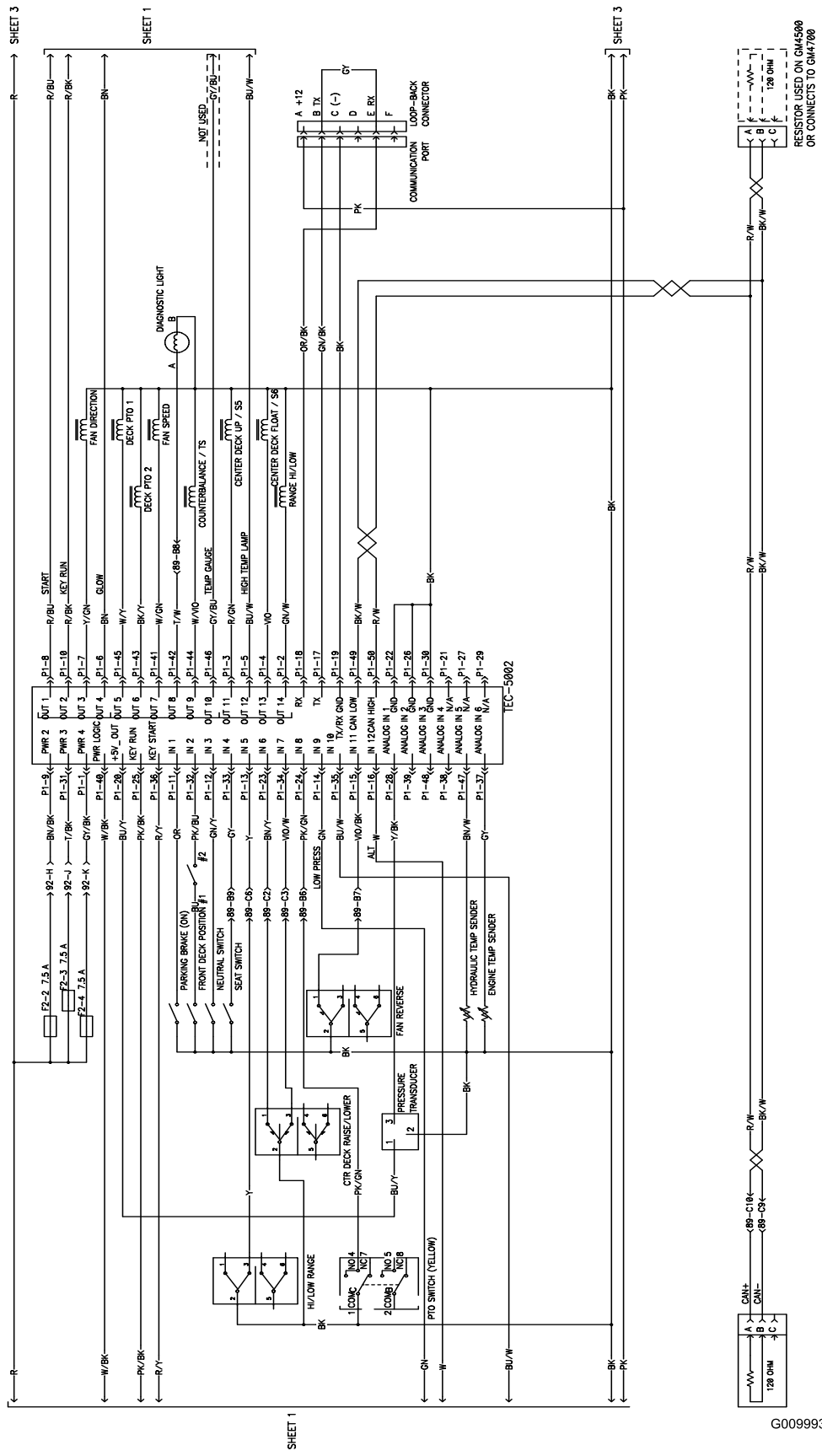
g009990



G009992

Elektrisch schema (Rev. A)

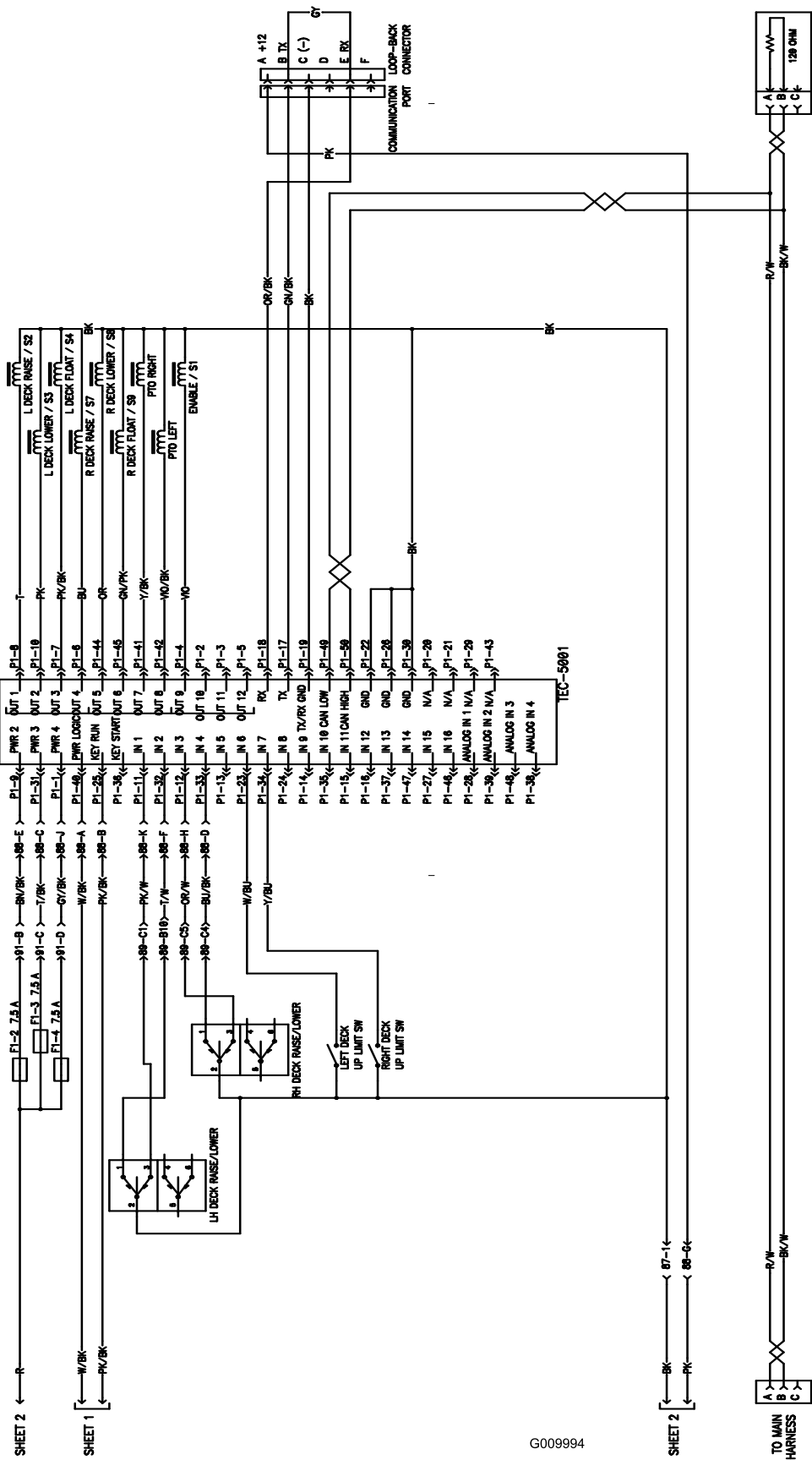
g009992



Elektrisch schema (Rev. A)

G009993

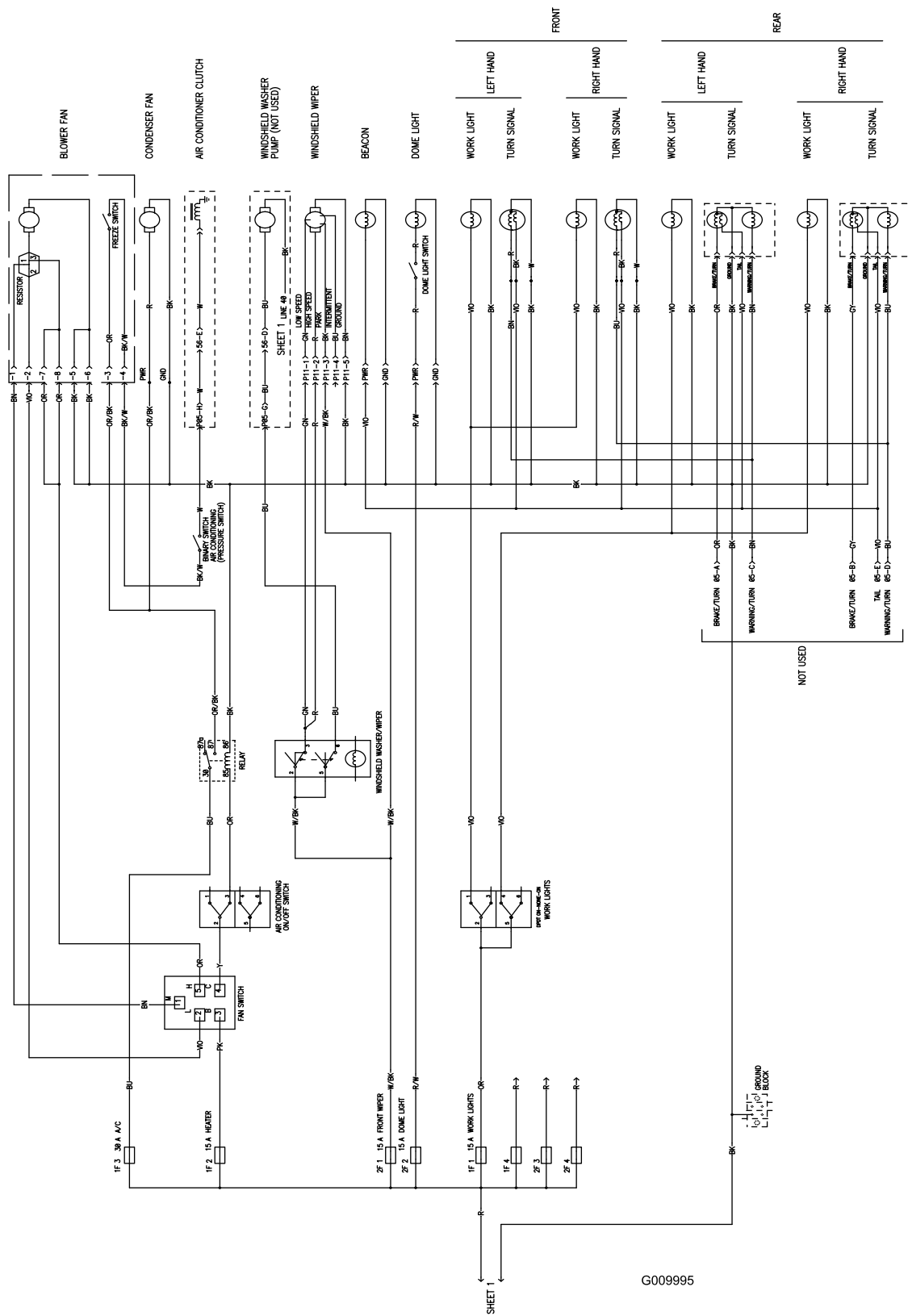
g009993



G009994

Elektrisch schema (Rev. A)

g009994



Elektrisch schema (Rev. A)

G009995

g009995

# Opmerkingen:

# Opmerkingen:

# Opmerkingen:



**Count on it.**