



Count on it.

Form No. 3434-136 Rev B

Manual do Operador

**Unidade de tração Groundsmas-
ter® 4500-D ou 4700-D**

Modelo nº 30857—Nº de série 310000001 e superiores

Modelo nº 30858—Nº de série 310000001 e superiores



Este produto cumpre todas as diretivas europeias relevantes, para mais informações consultar a folha de Declaração de conformidade (DOC) em separado, específica do produto.

AVISO

CALIFÓRNIA Proposição 65 Aviso

Os gases de escape deste veículo contêm químicos que podem provocar cancro, defeitos congénitos e outros problemas reprodutivos.

Como em algumas áreas existem regulamentos locais, estatais ou federais que exigem a utilização de um silenciador de escape no motor desta máquina, foi incorporado um silenciador de escape no conjunto do tubo de escape.

Os silenciadores de escape genuínos da Toro são aprovados pelo USDA Forestry Service.

Importante: Este motor está equipado com um silenciador de escape e proteção contra chamas. Utilizar ou operar o motor em qualquer terreno com floresta, arbustos ou relva sem um silenciador de escape e proteção contra chamas mantido em boas condições ou motor adaptado, equipado e mantido para a prevenção de fogo é uma violação da secção 4442 do código de recursos públicos da Califórnia. Poderão existir leis semelhantes noutros estados ou zonas federais.

O sistema de ignição está em conformidade com a norma canadiana ICES-002

O Manual do proprietário do motor é fornecido para informações acerca do sistema de emissões, manutenção e garantia da US Environmental Protection Agency (EPA) e regulamento de controlo de emissões da Califórnia. A substituição pode ser solicitada através do fabricante do motor.

Introdução

Esta máquina é um cortador de relva com transporte de utilizador e lâmina rotativa destinada a ser utilizada por operadores profissionais contratados em aplicações comerciais. Foi principalmente concebida para cortar a relva em parques, campos de golfe, campos desportivos e relvados comerciais bem

mantidos. Não foi concebida para cortar arbustos, cortar relva e outras ervas ao longo de autoestradas nem para utilizações agrícolas.

Leia estas informações cuidadosamente para saber como utilizar o produto, como efetuar a sua manutenção de forma adequada, evitar ferimentos pessoais e danos no produto. A utilização correta e segura do produto é da exclusiva responsabilidade do utilizador.

Pode contactar a Toro diretamente através do site www.toro.com para obter informações sobre produtos e acessórios, para obter o contacto de um representante ou para registar o seu produto.

Sempre que necessitar de assistência, peças genuínas Toro ou informações adicionais, entre em contacto com um representante de assistência autorizado ou com a assistência ao cliente Toro, indicando os números de série e modelo do produto. **Figura 1** identifica a localização dos números de série e de modelo na travessa dianteira direita do chassis do produto. Escreva os números no espaço fornecido.

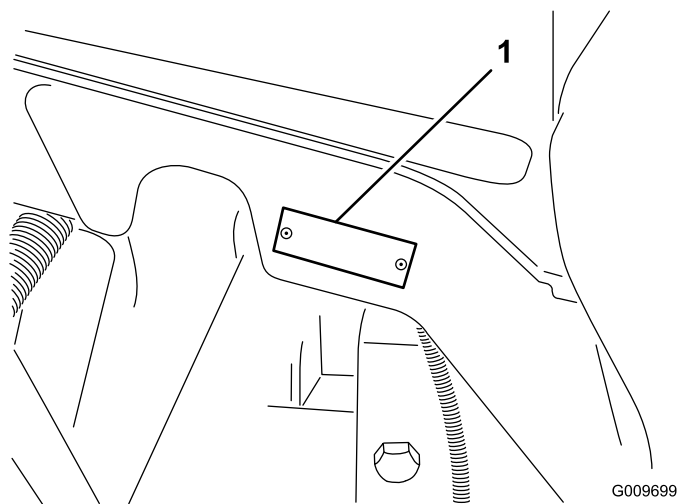


Figura 1

1. Localização dos números de modelo e de série

Modelo nº _____
Nº de série _____

Este manual identifica potenciais perigos e tem mensagens de segurança identificadas pelo símbolo de alerta de segurança (**Figura 2**), que identifica perigos que podem provocar ferimentos graves ou mesmo a morte, se não respeitar as precauções recomendadas.



Figura 2

g000502

1. Símbolo de alerta de segurança.

Neste manual são ainda utilizados dois termos para identificar informações importantes. A palavra **Importante** chama a atenção para informações especiais de ordem mecânica e a palavra **Nota** sublinha informações gerais que requerem especial atenção.

Índice

Segurança	4
Práticas de utilização segura	4
Segurança de operação do cortador	
Toro.....	7
Nível de ruído	8
Nível de pressão sonora	8
Nível de vibração	8
Autocolantes de segurança e de	
instruções	9
Instalação	13
1 Substituição do autocolante de aviso de	
conformidade CE	14
2 Instalação do trinco do capot de	
conformidade CE	14
3 Instalar o travão de do regulador para	
conformidade CE ao instalar lâminas de	
alta elevação opcionais.....	14
4 Lubrificação da máquina.....	15
5 Verificação dos níveis de fluidos.....	15
Descrição geral do produto	16
Comandos	16
Especificações	20
Especificações da unidade de tração.....	20
Acessórios.....	20
Funcionamento	21
Verificação do nível de óleo do motor	21
Verificação do sistema de arrefecimento.....	22
Encher o depósito de combustível	22
Verificar o nível do fluido hidráulico	24
Verificar a pressão dos pneus	25
Ligação e desligação do motor	25
Verificação dos interruptores de	
segurança	26
Empurrão ou reboque da máquina.....	26
Pontos de suspensão	27
Pontos de reboque	27
Caraterísticas de funcionamento	27
Funcionamento da ventoinha de	
arrefecimento do motor	28
Sugestões de utilização	28

Manutenção	29
Plano de manutenção recomendado	29
Lista de manutenção diária	30
Tabela de intervalos de revisão	31
Procedimentos a efectuar antes da	
manutenção	32
Desmontagem do capot.....	32
Lubrificação	32
Lubrificação dos rolamentos e	
casquilhos.....	32
Manutenção do motor	34
Manutenção do filtro de ar	34
Manutenção do óleo do motor e filtro.....	36
Ajuste da alavanca do acelerador	36
Manutenção do sistema de combustível	37
Depósito de combustível	37
Tubagens de combustível e ligações	37
Manutenção do separador de água	
.....	37
Filtro do tubo de recolha de combustível	38
Purga de ar dos injetores	38
Manutenção do sistema eléctrico	38
Carregamento e conexão da bateria	38
Manutenção da bateria	40
Fusíveis	40
Manutenção do sistema de transmissão	41
Verificação do aperto das porcas de	
roda.....	41
Verificação da folga da extremidade nas	
transmissões planetárias	41
Verificação do óleo da transmissão de	
engrenagem planetária	42
Mudança do óleo da transmissão de	
engrenagem planetária	42
Verificação do lubrificante do eixo	
traseiro.....	43
Mudança do lubrificante do eixo traseiro	43
Ajuste da posição ponto morto da	
transmissão de tração.....	44
Verificação do alinhamento das rodas	
traseiras.....	44
Manutenção do sistema de arrefecimento	45
Manutenção do sistema de arrefecimento do	
motor.....	45
Manutenção dos travões	47
Ajuste dos travões de serviço	47
Manutenção das correias	47
Manutenção da correia do alternador.....	47
Manutenção do sistema hidráulico	48
Substituição do fluido hidráulico.....	48
Substituição dos filtros hidráulicos	48
Verificação dos tubos e tubos	
hidráulicos.....	49
Limpeza	49
Manutenção do silenciador de escape e	
proteção contra faíscas.....	49
Armazenamento	50
Unidade de tração	50

Segurança

Esta máquina respeita ou ultrapassa as especificações das normas CEN EN 836:1997 (sempre que existam os autocolantes adequados) e ANSI B71.4-2004 em vigor na altura do seu fabrico.

A utilização ou manutenção indevida por parte do utilizador ou do proprietário pode provocar ferimentos. De modo a reduzir o risco de lesões, respeite estas instruções de segurança e preste toda a atenção ao símbolo de alerta de segurança, que indica CUIDADO, AVISO ou PERIGO – "instruções de segurança pessoal". O não cumprimento desta instrução pode resultar em acidentes pessoais ou mesmo em morte.

Práticas de utilização segura

As seguintes instruções constam das normas CEN EN 836:1997, ISO 5395:1990 e ANSI B71.4-2004.

Formação

- Leia atentamente o Manual do utilizador e o restante material de formação. Familiarize-se com os controlos, sinais de segurança e com a utilização apropriada do equipamento.
- Se o(s) utilizador(es) ou mecânico(s) não compreenderem o idioma do manual, compete ao proprietário a tarefa de lhes transmitir essas informações.
- Nunca permita que se aproximem do cortador crianças ou pessoas que desconheçam as instruções de utilização e manutenção do cortador. Os regulamentos locais podem determinar restrições relativamente à idade do utilizador.
- Nunca corte a relva com pessoas por perto, sobretudo no caso de crianças ou animais de estimação.
- Não se esqueça que o operador ou utilizador é o único responsável por qualquer acidente e outros perigos causados a outrem ou aos seus bens.
- Não transporte passageiros.
- Os condutores e mecânicos devem procurar receber formação profissional. A formação dos utilizadores é da responsabilidade do proprietário. A respetiva formação deve destacar:
 - o cuidado e a concentração a ter durante a utilização deste tipo de equipamento;
 - o controlo da máquina numa inclinação não será recuperado com a utilização do travão. As principais razões para a perda do controlo são:
 - ◇ aderência insuficiente das rodas;

- ◇ excesso de velocidade;
 - ◇ travagens inadequadas;
 - ◇ o tipo de máquina é inadequado para a tarefa;
 - ◇ falta de atenção às possíveis consequências do estado do piso, especialmente em declives;
- O proprietário/utilizador pode evitar e é responsável por acidentes ou lesões provocados em si próprio, em terceiros ou em bens de qualquer tipo.

Preparação

- Enquanto cortar a relva, use sempre calçado resistente, calças compridas, chapéu resistente, óculos de segurança e proteção auricular. O cabelo solto, roupas largas e jóias poderão ficar presos nas peças móveis. Nunca utilize o equipamento se usar sandálias ou estiver descalço.
- Examine atentamente a área onde irá utilizar o equipamento, retirando qualquer objeto que possa ser projetado pela máquina.
- Aviso – O combustível é altamente inflamável. Tome as seguintes precauções:
 - Armazene o combustível em recipientes concebidos especialmente para o efeito.
 - Abasteça sempre o veículo no exterior e não fume enquanto o fizer.
 - Adicione o combustível antes de pôr o motor em funcionamento. Nunca tire o tampão do depósito de combustível nem adicione combustível se o motor estiver a funcionar ou demasiado quente.
 - Em caso de derrame de combustível, não tente ligar o motor, afaste a máquina do local onde se verificou o derrame, evitando criar qualquer fonte de ignição até que os vapores do combustível se tenham dissipado.
 - Substitua todas as tampas de depósitos e recipientes de combustível com segurança.
- Substitua os silenciadores avariados.
- Verifique o estado do terreno para determinar quais os acessórios e engates necessários para executar a tarefa de forma adequada e segura. Utilize apenas acessórios e engates aprovados pelo fabricante.
- Verifique que os comandos de presença do utilizador, interruptores de segurança e resguardos estão corretamente montados e em bom estado. Não utilize a máquina se estes componentes não estiverem a funcionar corretamente.

Operação

- Não utilize o motor em espaços confinados onde se acumulem gases de monóxido de carbono.
- A operação de corte deve ser efetuada apenas com luz natural ou com iluminação artificial adequada.
- Antes de tentar pôr o motor a funcionar, desative as embraiagens de engate das lâminas, coloque a alavanca das mudanças em ponto morto e aplique o travão de estacionamento.
- Não coloque as mãos ou os pés perto ou por baixo das peças móveis. Mantenha-se sempre afastado da abertura de descarga.
- Tenha em conta que não existem declives seguros. Os percursos em declives relvados requerem um cuidado especial. Para prevenir o capotamento:
 - não arranque nem pare bruscamente quando estiver a subir ou a descer um declive.
 - deve ser mantida uma velocidade baixa da máquina em declives e curvas apertadas.
 - esteja atento a lombas e valas e a outros perigos ocultos.
 - Nunca corte a relva em sentido transversal do declive, a não ser que a máquina tenha sido concebida para esse fim.
 - Use contrapeso(s) ou pesos de rodas quando tal for sugerido no manual do utilizador.
- Esteja atento a buracos no terreno e a outros perigos ocultos.
- Tome atenção ao tráfego quando utilizar a máquina perto de vias de circulação ou sempre que tiver de atravessá-las.
- Pare a rotação das lâminas antes de atravessar superfícies que não sejam relvadas.
- Nunca utilize a máquina com coberturas ou proteções danificadas, ou sem os dispositivos de segurança devidamente colocados. Certifique-se de que todos os interruptores de segurança se encontram montados, ajustados e a funcionar corretamente.
- Não altere os valores do regulador do motor, nem acelere o motor excessivamente. Se utilizar o motor a velocidades excessivas, pode aumentar o risco de danos pessoais.
- Antes de abandonar o lugar do utilizador:
 - pare numa zona nivelada;
 - desative a tomada de força e desça os engates;
 - engate o travão de estacionamento;

- pare o motor e retire a chave.

Importante: Deixe o motor a funcionar ao ralenti durante 5 minutos antes de o desligar, depois de uma operação com a carga total. O não cumprimento deste procedimento pode provocar avarias ao nível do carregador do turbo.

- Desligue o motor
 - antes de reabastecer;
 - antes de fazer ajustes da altura .
 - antes de limpar obstruções;
 - antes de examinar, limpar ou reparar o cortador;
 - após embater num objeto estranho ou em caso de vibrações anormais. Inspeccione o cortador quanto a danos e proceda a reparações antes de voltar a utilizar o equipamento.
- Altere a regulação do acelerador ao desligar o motor.
- Mantenha mãos e pés afastados das unidades de corte.
- Antes de recuar, olhe para trás e para baixo de modo a evitar acidentes.
- Abrande e tome as precauções necessárias quando virar e atravessar estradas ou passeios. Pare as lâminas para que não rodem.
- Tenha atenção à direção da descarga do cortador e não a aponte a ninguém.
- Não utilize a máquina quando se encontrar sob o efeito de álcool ou drogas
- Os raios podem causar ferimentos graves ou morte. Se forem vistos raios ou ouvidos trovões na área, não opere a máquina – procure abrigo.
- Tome todas as precauções necessárias quando colocar ou retirar a máquina de um atrelado ou camião
- Tome todas as precauções necessárias quando se aproximar de esquinas sem visibilidade, arbustos, árvores ou outros objetos que possam obstruir o seu campo de visão.
- Para reduzir o risco de incêndio, mantenha o motor, silenciador, compartimento da bateria e a área de armazenamento de combustível livres de aparas de relva, folhas ou massa lubrificante em excesso.
- Mantenha todas as peças em boas condições de trabalho e componentes hidráulicos corretamente apertados. Substitua todos os autocolantes ilegíveis e peças danificadas.
- Se tiver que drenar o depósito de combustível, faça-o no exterior.
- Tenha cuidado ao fazer ajustes na máquina, para não entalar os dedos nas lâminas em movimento ou em peças fixas da máquina.
- Em cortadores de relva multilâminas, esteja atento ao facto de que a rotação de 1 lâmina pode provocar a rotação das restantes.
- Desative as transmissões, baixe as unidades de corte, engate o travão de estacionamento, desligue o motor e retire a chave da ignição. Antes de efetuar o ajuste, a limpeza ou a reparação da máquina, aguarde até que esta pare por completo.
- Elimine as aparas de relva e detritos das unidades de corte, transmissões, silenciadores e do motor, de modo a evitar riscos de incêndio. Limpe as zonas que tenham óleo ou combustível derramado.
- Utilize apoios para suportar os componentes da máquina sempre que necessário.
- Cuidadosamente, liberte a pressão dos componentes com energia acumulada.
- Desligue a máquina antes de efetuar qualquer reparação. Desligue o terminal negativo em primeiro lugar e o terminal positivo no final. Volte a ligar o terminal positivo em primeiro lugar e o terminal negativo no final.
- Tome todas as precauções necessárias quando efetuar a verificação das lâminas. Use luvas e tome as devidas precauções durante a respetiva manutenção.
- Mantenha as mãos e os pés longe de peças em movimento. Se possível, não efetue qualquer ajuste quando o motor se encontrar em funcionamento.

Manutenção e armazenamento

- Mantenha todas as porcas e parafusos bem apertados para se assegurar que o equipamento funciona em condições de segurança.
- Nunca guarde o veículo com combustível no depósito, armazenado num local fechado onde os gases possam entrar em contacto com chamas ou faíscas.
- Espere que o motor arrefeça antes de o armazenar em ambiente fechado.
- Carregue as baterias num espaço aberto e bem ventilado, longe de faíscas e chamas. Retire a ficha do carregador da tomada antes de o ligar à bateria/desligar da bateria. Utilize roupas adequadas e ferramentas com isolamento.
- Guarde a máquina com as unidades de corte na posição baixa ou use os trincos de segurança para fixar as plataformas laterais de maneira a impedi-las de baixar involuntariamente.

Segurança de operação do cortador Toro

A lista que se segue contém informações de segurança específicas dos produtos Toro, assim como outra informação útil não incluída nas normas CEN, ISO ou ANSI.

Este produto pode provocar a amputação de mãos e pés, e a projeção de objetos. Respeite sempre todas as instruções de segurança, de modo a evitar lesões graves ou mesmo a morte.

Se a máquina for utilizada com qualquer outro propósito, poderá pôr em perigo o utilizador ou outras pessoas.

▲ AVISO

Os gases de escape contêm monóxido de carbono, um gás inodoro e venenoso que poderá provocar a morte.

Nunca ligue o motor num espaço fechado.

- Aprenda a parar rapidamente o motor.
- Não utilize a máquina quando calçar sandálias, ténis ou sapatilhas.
- Recomenda-se a utilização de sapatos de proteção e calças compridas, por vezes exigidos por alguns regulamentos de segurança locais.
- Manuseie o combustível com cuidado. Limpe todo o combustível derramado.
- Verifique o funcionamento dos interruptores de segurança diariamente, de modo a garantir que a máquina funciona de forma correta. Se um interruptor apresentar qualquer defeito, deverá ser substituído antes de utilizar a máquina.
- Antes de pôr o motor a funcionar, instale-se no banco do condutor.
- A utilização da máquina requer atenção. Para evitar qualquer perda de controlo:
 - Não conduza a máquina nas proximidades de bancos de areia, depressões, cursos de água ou outros perigos.
 - Reduza a velocidade ao efetuar curvas pronunciadas. Evite paragens e arranques bruscos.
 - Quando se aproximar de cruzamentos, dê sempre a prioridade a quem se apresentar pela direita.
 - Utilize os travões de serviço nas descidas, de modo a reduzir a velocidade de avanço e manter o controlo da máquina.
- Quando utilizar a máquina com o sistema de proteção contra capotamento (ROPS) montado

remova o ROPS e use sempre o cinto de segurança.

- Suba as unidades de corte quando conduzir a máquina de uma zona de trabalho para outra.
- Não toque no motor, panela de escape ou silenciador, quando o motor se encontrar em funcionamento, ou logo depois de o ter parado, pois tratam-se de áreas que se podem encontrar a uma temperatura suscetível de provocar queimaduras graves.
- Em qualquer declive existe a possibilidade do cortador se virar ou capotar mas o risco aumenta proporcionalmente em relação ao ângulo de inclinação. Deverão evitar-se declives acentuados.

Para manter o controlo da máquina, baixe as unidades de corte ao descer declives.

- Engrene a transmissão de tração lentamente, mantenha sempre o pé no pedal de tração especialmente quando está a descer.

Utilize a marcha-atrás no pedal de tração para travar.

- Se a máquina for abaixo quando estiver a subir um declive não volte a máquina. Recue lentamente e a direito ao descer o declive.
- Quando uma pessoa ou um animal surgir repentinamente na área de corte, pare imediatamente de cortar. Uma utilização descuidada, combinada com a inclinação do terreno, ricochetes ou resguardos colocados incorretamente, pode provocar ferimentos devido a objetos projetados. Não deverá retomar a operação até que a zona se encontre deserta.

Manutenção e armazenamento

- Certifique-se de que todas as ligações hidráulicas se encontram bem apertadas e em bom estado de conservação antes de colocar o sistema sob pressão.
- Afaste o corpo e as mãos de fugas ou bicos que projetem fluido hidráulico de alta pressão. Utilize papel ou cartão para encontrar fugas e não as mãos. O fluido hidráulico sob pressão pode penetrar na pele e provocar lesões graves. Em caso de penetração do fluido na pele, consulte imediatamente um médico.
- Antes de desligar ou executar qualquer tarefa no sistema hidráulico, deve retirar a pressão do sistema, desligando o motor e fazendo baixar as unidades de corte e os acessórios.
- Verifique regularmente o aperto e o desgaste dos tubos de combustível. Aperte-as ou repare-as conforme necessário.

- Se for necessário colocar o motor em funcionamento para executar qualquer ajuste, deverá manter as mãos, pés, roupa e outras partes do corpo longe do motor e outras peças em movimento.
- Para garantir a segurança e precisão do motor, solicite a um distribuidor autorizado da Toro a verificação do regime máximo do motor com um conta-rotações.
- Se for necessário efetuar reparações de vulto ou se alguma vez necessitar de assistência, contacte um distribuidor Toro autorizado.
- Use unicamente engates e peças sobressalentes aprovados pela Toro. A garantia poderá ser anulada se utilizar a máquina com acessórios ou engates não aprovados.

Nível de ruído

Esta unidade apresenta um nível de potência acústica garantido de 105 dBA, que inclui um Valor de incerteza (K) de 1 dBA.

O nível de potência acústica foi determinado de acordo com os procedimentos descritos na ISO 11094.

Nível de pressão sonora

Esta unidade apresenta um nível de pressão sonora no ouvido do operador de 90 dBA, que inclui um Valor de incerteza (K) de 1 dBA.

O nível de pressão acústica foi determinado de acordo com os procedimentos descritos na EN 836.

Nível de vibração

Groundsmaster 4500

Mão-Braço

Nível de vibração medido na mão direita = 0,57 m/s²

Nível de vibração medido na mão esquerda = 1.02 m/s²

Valor de incerteza (K) = 0,5 m/s²

Os valores medidos foram determinados de acordo com os procedimentos descritos na EN 836.

Estrutura

Nível de vibração medido = 0,49 m/s²

Valor de incerteza (K) = 0,5 m/s²

Os valores medidos foram determinados de acordo com os procedimentos descritos na EN 836.

Groundsmaster 4700

Mão-Braço

Nível de vibração medido na mão direita = 1.21 m/s²

Nível de vibração medido na mão esquerda = 1.25 m/s²

Valor de incerteza (K) = 0,5 m/s²

Os valores medidos foram determinados de acordo com os procedimentos descritos na EN 836.

Estrutura

Nível de vibração medido = 0,46 m/s²

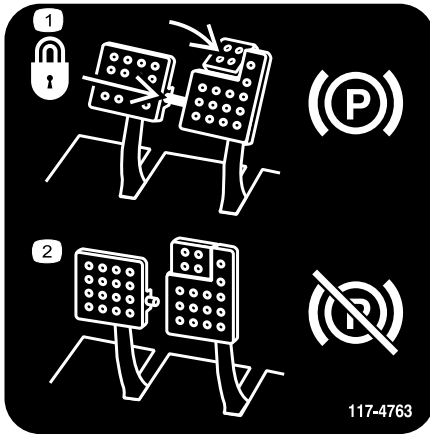
Valor de incerteza (K) = 0,5 m/s²

Os valores medidos foram determinados de acordo com os procedimentos descritos na EN 836.

Autocolantes de segurança e de instruções



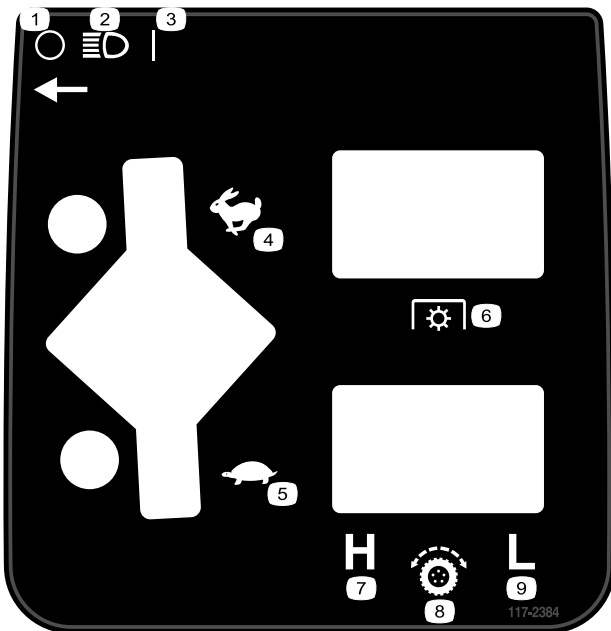
Os autocolantes de segurança e de instruções são facilmente visíveis e situam-se próximo das zonas de potencial perigo. Substitua todos os autocolantes danificados ou perdidos.



117-4763

decal117-4763

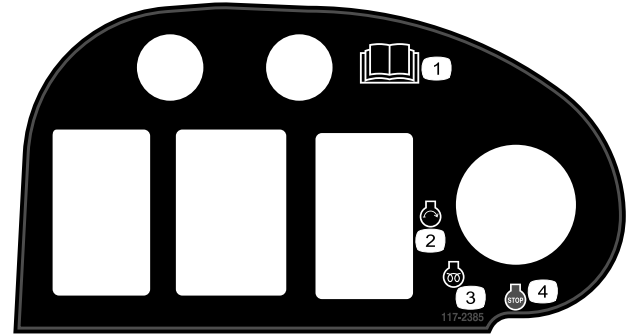
1. Para engatar o travão de estacionamento, prenda os pedais com a barra de bloqueio, carregue nos pedais do travão de estacionamento e engate o pedal de pé.
2. Para desengatar o travão de estacionamento, desengate o pino de bloqueio e liberte os pedais.



117-2384

decal117-2384

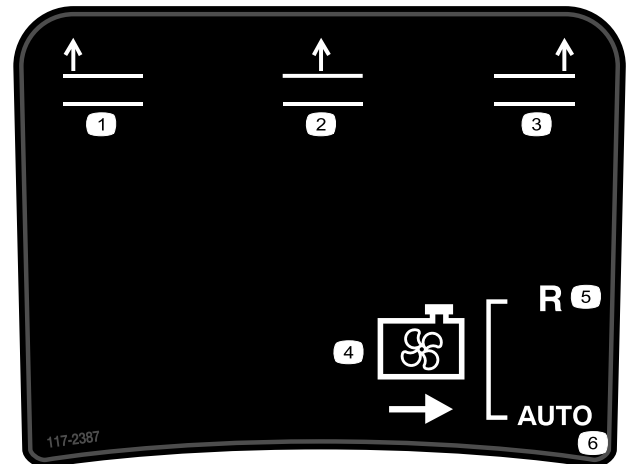
1. Desligar
2. Faróis
3. Ligar
4. Rápido
5. Lento
6. Tomada de força (PTO)
7. Elevada
8. Controlo de tração
9. Baixa



117-2385

decal117-2385

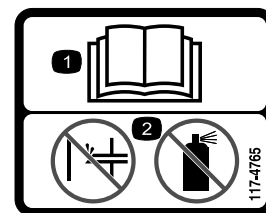
1. Leia o *Manual do utilizador*.
2. Motor – arranque
3. Motor – pré-aquecimento
4. Motor – parar



117-2387

decal117-2387

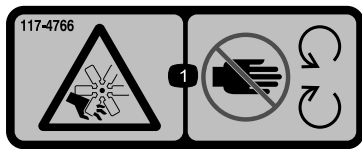
1. Eleve a plataforma esquerda
2. Eleve a plataforma central
3. Eleve a plataforma direita
4. Ventoinha de arrefecimento
5. Marcha-atrás
6. Automático



117-4765

decal117-4765

1. Leia o *Manual do utilizador*.
2. Não utilize qualquer tipo de ajuda para arrancar.



117-4766

decal117-4766

1. Perigo de corte/desmembramento; ventoinha – afastá-las das peças móveis, mantenha todos os resguardos e proteções devidamente montados.



98-4387

decal98-4387

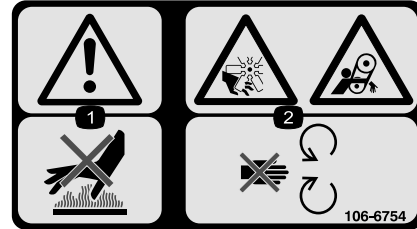
1. Aviso – utilize proteções para os ouvidos.



106-6755

decal106-6755

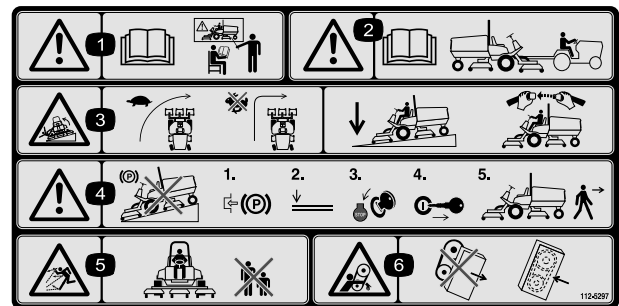
1. Líquido de arrefecimento do motor sob pressão.
2. Perigo de explosão – leia o *Manual do utilizador*.
3. Aviso – não toque na superfície quente.
4. Aviso – leia o *Manual do utilizador*.



106-6754

decal106-6754

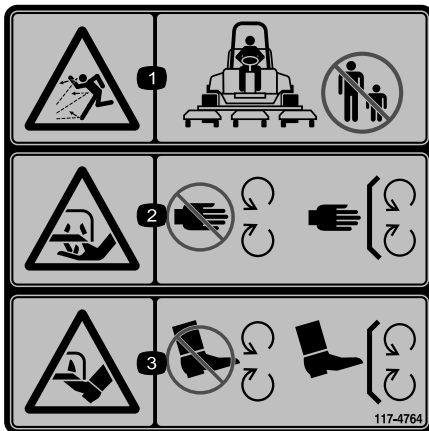
1. Aviso – não toque na superfície quente.
2. Perigo de corte/desmembramento, ventoinha e emaranhamento, correia – mantenha-se afastado de peças em movimento.



112-5297

decal112-5297

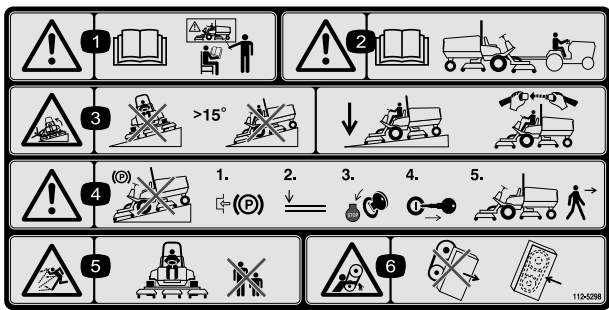
1. Atenção – consulte o *Manual do utilizador*; não utilize esta máquina a não ser que tenha a formação adequada.
2. Aviso – leia o *Manual do utilizador* antes de rebocar a máquina.
3. Perigo de capotamento – curve a velocidades baixas, não curve a velocidades elevadas; quando descer um declive, desça a unidade de corte; use um sistema de proteção contra capotamento e use o cinto de segurança.
4. Aviso – não estacione a máquina em declives; engate o travão de estacionamento, desça as unidades de corte, desligue o motor e retire a chave antes de abandonar a máquina.
5. Perigo de projeção de objetos – mantenha as pessoas afastadas.
6. Perigo de emaranhamento, correia – afaste-se das peças móveis; mantenha todos os resguardos e proteções devidamente montados.



117-4764

decal117-4764

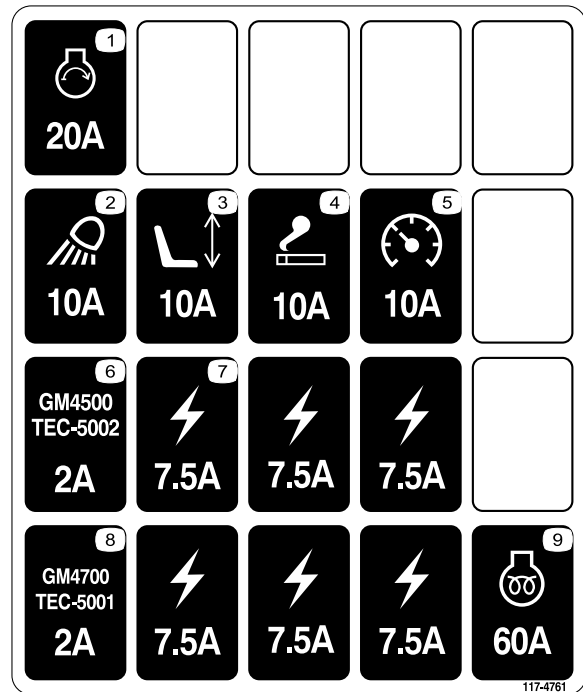
1. Perigo de projeção de objetos – Mantenha as pessoas afastadas.
2. Perigo de corte das mãos, lâmina de corte – mantenha-se afastado de peças móveis, mantenha todas as proteções e coberturas no sítio.
3. Perigo de corte dos pés, lâmina de corte – mantenha-se afastado de peças móveis, mantenha todas as proteções e coberturas no sítio.



decal112-5298

112-5298

1. Atenção – consulte o *Manual do utilizador*; não utilize esta máquina a não ser que tenha a formação adequada.
2. Aviso – leia o *Manual do utilizador* antes de rebocar a máquina.
3. Risco de capotamento – não utilize a máquina em terrenos com inclinação superior a 15 graus; baixe a unidade de corte quando estiver a descer terrenos inclinados; utilize o cinto de segurança.
4. Aviso – não estacione a máquina em declives; engate o travão de estacionamento, baixe as unidades de corte, desligue o motor e retire a chave da ignição antes de abandonar a máquina.
5. Perigo de projecção de objetos – Mantenha as pessoas afastadas da máquina.
6. Perigo de emaranhamento, correia – afastá-las das peças móveis; mantenha todos os resguardos e proteções devidamente montados.



decal117-4761

117-4761

1. Arrancador, 20A
2. Luz de trabalho, 10 A
3. Assento, 10A
4. Ponto de corrente, 10A
5. Indicadores, 10A
6. Controlador GM4500, 2 A
7. Energia fornecida, 7,5 A
8. Controlador GM4700, 2 A
9. Pré-aquecimento do motor, 60 A

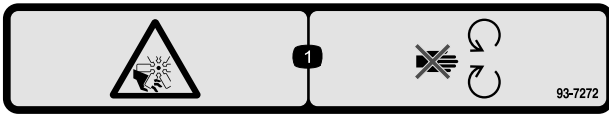


decalbatterysymbols

Sinalética das baterias

Alguns ou todos estes símbolos estão na bateria.

1. Perigo de explosão
2. Não fazer fogo, chamas abertas e não fumar
3. Risco de queimaduras com líquido cáustico/produtos químicos
4. Use proteção para os olhos.
5. Leia o *Manual do utilizador*.
6. Mantenha as pessoas afastadas da bateria.
7. Use proteção para os olhos; os gases explosivos podem provocar cegueira e outras lesões.
8. O ácido da bateria pode provocar cegueira ou queimaduras graves.
9. Lave imediatamente os olhos com água e procure assistência médica o quanto antes.
10. Contém chumbo; não deite fora



decal93-7272

93-7272

1. Perigo de corte/desmembramento; ventoinha – mantenha-se afastado das peças em movimento.

CALIFORNIA SPARK ARRESTER WARNING

Operation of this equipment may create sparks that can start fires around dry vegetation. A spark arrester may be required. The operator should contact local fire agencies for laws or regulations relating to fire prevention requirements.

117-2718

decal117-2718

117-2718

GROUNDMASTER 4500/4700
QUICK REFERENCE AID

CHECK/SERVICE (DAILY)

1. ENGINE OIL LEVEL
2. HYDRAULIC OIL FLUID LEVEL
3. ENGINE COOLANT LEVEL
4. FUEL - DIESEL ONLY
5. FUEL/WATER SEPARATOR
6. RADIATOR SCREEN
7. AIR CLEANER
8. BRAKE FUNCTION
9. TIRE PRESSURE: 20 PSI/1.40 BAR
WHEEL NUT TORQUE: 93 FT/LB (127 N·m)

CHECK/SERVICE
 (SEE OPERATOR'S MANUAL)

10. BATTERY
11. BELTS (FAN, ALT.)
12. PLANETARY GEAR DRIVE
13. INTERLOCK SYSTEM
14. REAR AXLE
15. ENGINE OIL DRAIN
16. GREASING

(SEE OPERATOR'S MANUAL)

SPECIFICATIONS/CHANGE INTERVALS

SEE OPERATOR'S MANUAL FOR INITIAL CHANGES.	FLUID TYPE	CAPACITY	CHANGE INTERVAL		FILTER PART NO.
			FLUID	FILTER	
(A) ENGINE OIL	15W-40 CH-4	10 QUARTS	150 HOURS	150 HOURS	104-5169
(B) HYDRAULIC FLUID	ISO VG 46/68	8.25 GALLONS	800 HOURS	800 HOURS	75-1310
(C) HYDRAULIC FILTER				800 HOURS	94-2621
(D) HYDRAULIC BREATHER				800 HRS/YRLY	68-6150
(E) FUEL SYSTEM	> 32 F	NO. 2 DIESEL	800 HOURS DRAIN/FLUSH	400 HOURS/ YEARLY	110-9049
	< 32 F	NO. 1 DIESEL			
(F) ENGINE COOLANT	50% WATER 50% ETHYL GLYCOL	13 QUARTS	DRAIN & FLUSH EVERY 2 YRS.		
(G) PRIMARY AIR FILTER				SEE SERVICE INDICATOR	108-3814
(H) SAFETY AIR FILTER				SEE OPERATOR'S MANUAL	108-3816
(I) REAR AXLE	85W-140	80 OUNCES	800 HOURS		110-4812 VENT
(J) PLANETARY DRIVE	85W-140	16 OUNCES	800 HOURS		

117-4758

decal117-4758

117-4758

Instalação

Peças soltas

Utilize a tabela abaixo para verificar se todas as peças foram enviadas.

Procedimento	Descrição	Quantidade	Utilização
1	Autocolante de aviso	1	Usado apenas em máquinas que requerem conformidade europeia CE.
2	Suporte de bloqueio do capot Rebites Parafuso (1/1 x 4-1/2") Anilha de cabeça chata 1/4 pol. Porca de bloqueio (1/4 pol.)	1 2 1 1 1	Usado apenas em máquinas que requerem conformidade europeia CE.
3	Travão do acelerador Parafuso de afinação	1 1	Usado apenas em máquinas que requerem conformidade europeia CE ao instalar lminas de alta elevação opcionais.
4	Nenhuma peça necessária	–	Lubrificação da máquina.
5	Nenhuma peça necessária	–	Verifique o lubrificante do eixo traseiro, o fluido hidráulico e os níveis de óleo do motor

Componentes e peças adicionais

Descrição	Quantidade	Utilização
Manual do utilizador	1	Ler antes de utilizar a máquina
Manual do utilizador do motor	1	Ler antes de utilizar o motor
Catálogo de peças	1	Utilizar para consultar os números das peças
Material de formação do utilizador	1	Veja antes de utilizar a máquina

Nota: Determine os lados direito e esquerdo da máquina a partir da posição normal de utilização.

1

Substituição do autocolante de aviso de conformidade CE

Peças necessárias para este passo:

1	Autocolante de aviso
---	----------------------

Procedimento

Em máquinas que exigem conformidade CE europeia, substitua o autocolante de aviso, artigo no. 112-5297 pelo autocolante de aviso artigo no. 112-5298.

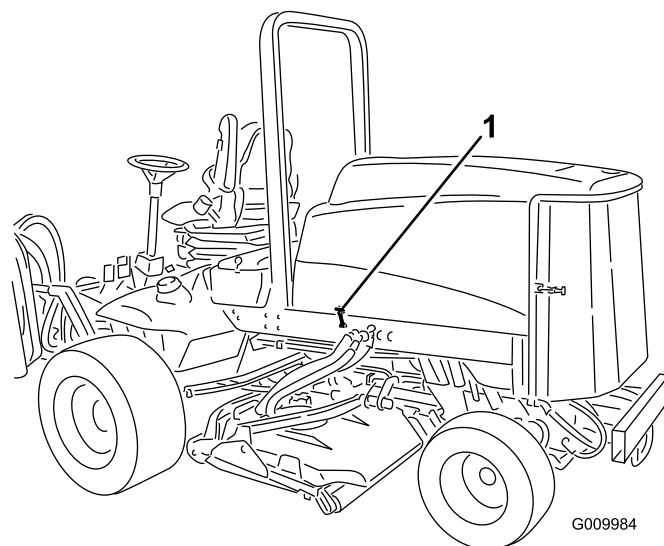


Figura 3

1. Trinco do capot

2

Instalação do trinco do capot de conformidade CE

Peças necessárias para este passo:

1	Suporte de bloqueio do capot
2	Rebites
1	Parafuso (1/1 x 4-1/2")
1	Anilha de cabeça chata 1/4 pol.
1	Porca de bloqueio (1/4 pol.)

Procedimento

1. Solte o trinco do capot do suporte do trinco do capot (Figura 3).

2. Retire os (2) rebites que prendem o suporte do trinco do capot ao capot (Figura 4). Retire o suporte do trinco do capot do capot.

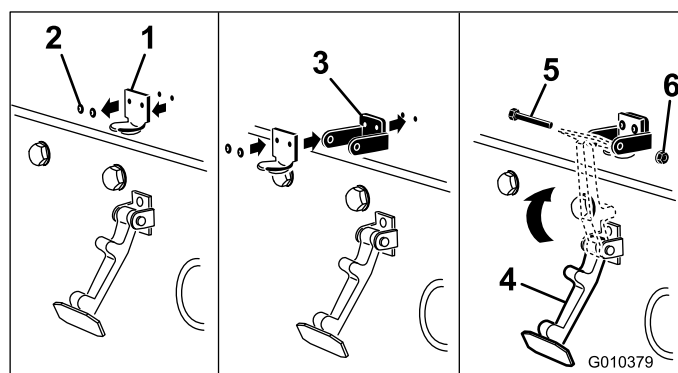


Figura 4

1. Suporte do trinco do capot
2. Rebites
3. Suporte do trinco CE
4. Trinco do capot
5. Parafuso
6. Porca de bloqueio

3. Ao alinhar os furos de montagem, posicione o suporte do trinco CE e o suporte do trinco do capot no capot. O suporte do trinco tem de estar contra o capot (Figura 4).
4. Aplique rebites nos suportes do capot.
5. Prenda o trinco no suporte do trinco do capot (Figura 4).
6. Insira um parafuso (1/4 pol. x 1 1/2 pol.) através do suporte do trinco do capot e prenda com uma porca de freio (Figura 4).

3

Instalar o travão de do regulador para conformidade CE ao instalar lâminas de alta elevação opcionais.

Peças necessárias para este passo:

1	Travão do acelerador
1	Parafuso de afinação

Procedimento

1. Desaperte o parafuso no travão do regulador (Figura 5).
2. Deslize o travão do regulador para o parafuso de travão de ralenti elevado (Figura 5). A extremidade angulada do travão do regulador deve ser posicionada virada para fora.

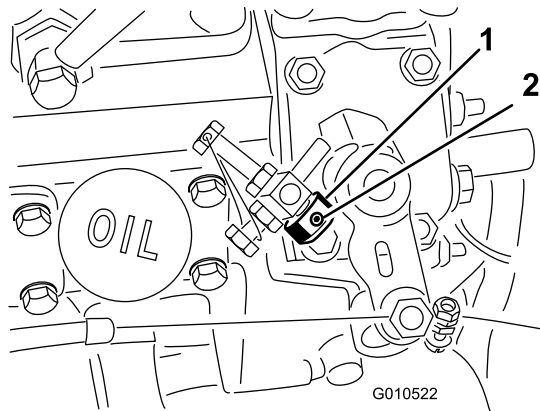


Figura 5

1. Travão do regulador
2. Parafuso de afinação

3. Ligue o motor e deixe-o trabalhar durante 5 a 10 minutos.
4. Ajuste o ralenti para 2650 rpm com as unidades de corte desengatadas.
5. Aperte o parafuso de afinação.
6. Aplique adesivo no parafuso para evitar alterações.

4

Lubrificação da máquina

Nenhuma peça necessária

Procedimento

Antes da sua utilização, a máquina deve ser lubrificada para garantir a lubrificação adequada. Consulte a secção Lubrificação. Não realizar uma lubrificação adequada pode causar uma falha prematura de peças vitais.

5

Verificação dos níveis de fluidos

Nenhuma peça necessária

Procedimento

1. Verifique o nível do lubrificante do eixo traseiro antes de ligar o motor pela primeira vez, consulte Verificação do lubrificante do eixo traseiro na secção de Manutenção do sistema de transmissão.
2. Verifique o nível do fluido hidráulico antes de pôr o motor em funcionamento pela primeira vez; consulte Verificar o nível do fluido hidráulico na secção Operação.
3. Verifique o nível do óleo do motor antes e depois de pôr o motor em funcionamento pela primeira vez; consulte Verificar o nível do óleo do motor, na secção Operação.

Descrição geral do produto

Comandos

Pedais de travão

Existem dois pedais (Figura 6) para controlar individualmente a tração das rodas, para apoiar nas mudanças de direção, assim como para ajudar a obter uma melhor tração em ladeiras.

Bloqueio do pedal de travão

A barra de bloqueio do pedal (Figura 6) liga ambos os pedais para engatar o travão de estacionamento.

Pedal do travão de parqueamento

Para engatar o travão de estacionamento, (Figura 6) junte os pedais com a alavanca de bloqueio do pedal, empurre para baixo o pedal da direita engatando o pedal de pé. Para libertar o travão de estacionamento, deverá pressionar um dos pedais do travão até que o bloqueio do travão de estacionamento desengate.

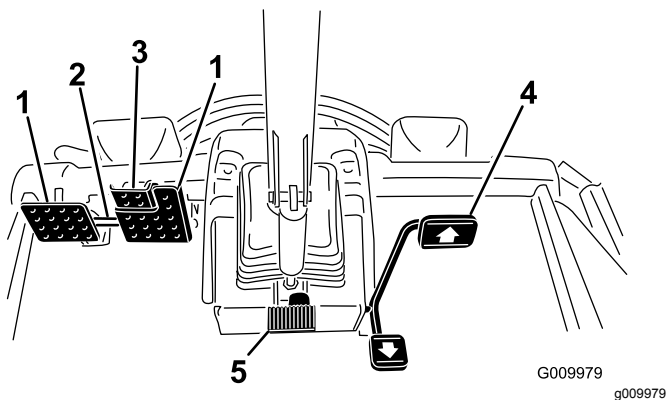


Figura 6

1. Pedal dos travões
2. Bloqueio do pedal de travão
3. Pedal do travão de parqueamento
4. Pedal de tração
5. Pedal de inclinação da direção

Pedal de tração

O pedal de tração (Figura 6) permite controlar o avanço e recuo da máquina. Pressione a zona superior do pedal para deslocar a máquina para a frente e a zona inferior para deslocar a máquina para trás. A velocidade irá depender da pressão exercida sobre o pedal. Para obter a velocidade máxima sem carga, deverá pressionar completamente o pedal

quando o regulador se encontrar na posição FAST (rápido).

Para parar, reduza a pressão exercida sobre o pedal, até que este volte à posição central.

Pedal de inclinação da direção

Para inclinar o volante da direção na sua direção, carregue no pedal (Figura 6) para baixo, e puxe o volante para si para a posição mais confortável e, em seguida, solte o pedal.

Parafusos do limitador de velocidade

Efetue o ajuste dos parafusos (Figura 7) para limitar o curso do pedal de tração em marcha à frente ou atrás para limitar a velocidade.

Importante: O parafuso limitador de velocidade deverá parar o pedal de tração antes que a bomba atinja o seu curso máximo, caso contrário, poderá danificar a bomba.

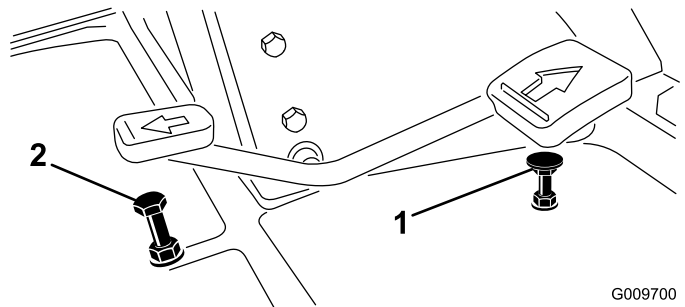


Figura 7

1. Parafuso limitador de velocidade para a frente
2. Parafuso limitador de velocidade para a marcha-atrás

Luz de diagnóstico

A luz de diagnóstico (Figura 8) ilumina-se caso se identifique uma avaria no sistema.

Indicador da temperatura do líquido de arrefecimento do motor

Em condições de funcionamento normais o indicador (Figura 8) deverá estar na faixa verde. Verifique o sistema de arrefecimento se o indicador estiver na faixa amarela ou vermelha.

Luz de aviso da pressão do óleo do motor

A luz (Figura 8) acende quando a pressão do óleo do motor for demasiado baixa.

Indicador de carga

O indicador de carga ([Figura 8](#)) acende-se quando se verificar uma avaria no circuito de carregamento do sistema.

Ignição

A ignição ([Figura 8](#)) tem três posições: Desligar, Ligar/Pré-aquecimento e Arranque.

Interruptor da tomada de força

O interruptor da tomada de força ([Figura 8](#)) dispõe de duas posições: Para fora (arranque) e dentro (paragem). Puxe o botão de tomada de força para fora para engatar as lâminas da unidade de corte. Empurre o botão para desengatar as lâminas da unidade de corte.

Controlo de velocidade

Este interruptor ([Figura 8](#)) permite-lhe aumentar a velocidade durante o transporte do veículo. As plataformas de corte não funcionam em gama alta. Além disso, as plataformas não podem ser descidas a partir da posição de transporte quando o interruptor se encontra em gama alta.

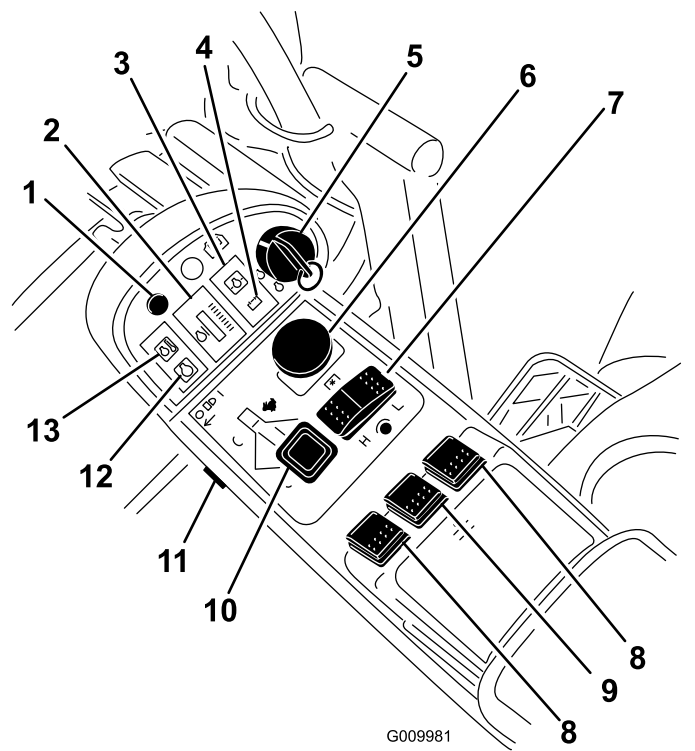


Figura 8

- | | |
|------------------------------------------------------------------|----------------------------------------------------------------------|
| 1. Luz de diagnóstico | 8. Interruptores de elevação |
| 2. Indicador de temperatura do líquido de arrefecimento do motor | 9. Interruptor de elevação (apenas GM 4700) |
| 3. Luz de aviso da pressão do óleo do motor | 10. Alavanca do acelerador |
| 4. Indicador de carga | 11. Interruptor das luzes |
| 5. Ignição | 12. Luz indicadora das velas de incandescência |
| 6. Interruptor da PTO | 13. Luz de aviso da temperatura do líquido de arrefecimento do motor |
| 7. Controlo de velocidade | |

Interruptores de elevação

Os interruptores de elevação ([Figura 8](#)) servem para levantar e baixar as unidades de corte. Prima os interruptores para a frente para baixar as unidades de corte e para trás para elevar as unidades de corte. Ao ligar a máquina, quando as unidades de corte se encontram na posição descida, prima o interruptor da esquerda para baixo para permitir às unidades de corte ficarem suspensas e cortar.

Nota: As plataformas não descem enquanto estiver em gama de velocidade HI e não sobem se o operador abandonar o banco enquanto o motor se encontrar em funcionamento.

Alavanca do acelerador

Desloque o controlo ([Figura 8](#)) para a frente para aumentar a velocidade e para trás para a diminuir.

Interruptor das luzes

Prima a extremidade inferior do interruptor (Figura 8) para ligar as luzes. Prima a extremidade superior do interruptor para desligar as luzes.

Luz indicadora das velas de incandescência

Quando acesa (Figura 8), indica que as velas incandescentes se encontram ativadas.

Luz de aviso da temperatura do líquido de arrefecimento do motor

A luz (Figura 8) acende e as unidades de corte desligam (a tomada de forma desengata). Se a temperatura continuar a aumentar o motor desliga-se.

Ponto de corrente

O ponto de corrente (Figura 9) é utilizado para ligar acessórios elétricos opcionais de 12 volts.

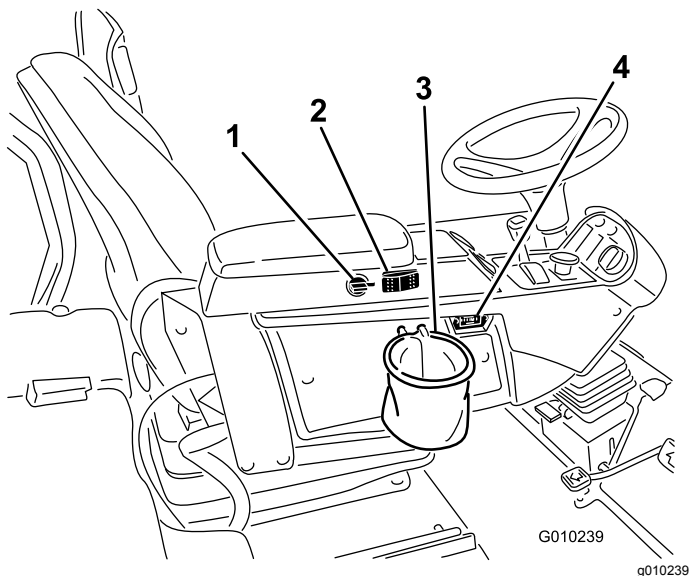


Figura 9

- | | |
|-----------------------------|------------------------------------------------|
| 1. Tomada de corrente | 3. Suporte do saco |
| 2. Interruptor da ventoinha | 4. Contador de horas de arrefecimento do motor |

Interruptor da ventoinha de arrefecimento do motor

A máquina está equipada com uma ventoinha de inversão automática com acionamento hidráulico para arrefecimento do motor. O interruptor da ventoinha (Figura 9) tem duas posições R (marcha-atrás manual) e Auto (normal). Consulte a secção de

funcionamento no manual para o funcionamento da ventoinha de arrefecimento do motor.

Suporte do saco

Utilize o suporte do saco (Figura 9) para armazenamento.

Contador de horas

O Contador de horas (Figura 9) permite-lhe visualizar o número total de horas de funcionamento da máquina.

Indicador de combustível

O indicador de combustível (Figura 10) indica o nível de combustível no depósito.

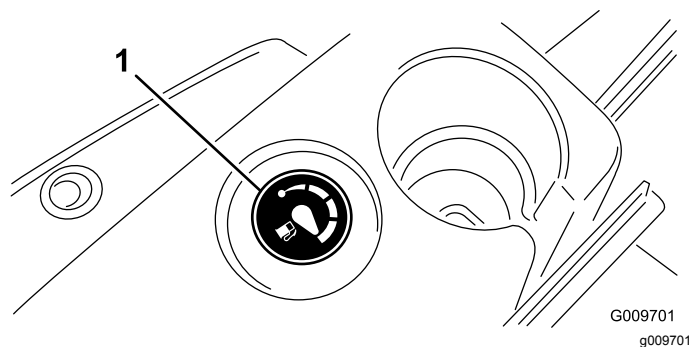


Figura 10

1. Indicador de combustível

Ajuste do banco

Alavanca de ajuste para a frente e para trás

Puxe a alavanca para fora para deslizar o banco para a frente ou para trás (Figura 11).

Manípulo de ajuste do apoio de braço do banco

Rode o manípulo para ajustar o ângulo do apoio do braço do banco (Figura 11).

Alavanca de ajuste do encosto do banco

Mova a alavanca para ajustar o ângulo do encosto do banco (Figura 11).

Indicador de peso

Indica quando o banco está ajustado ao peso do operador (Figura 11). O ajuste da altura é feito posicionando a suspensão dentro da gama da região verde.

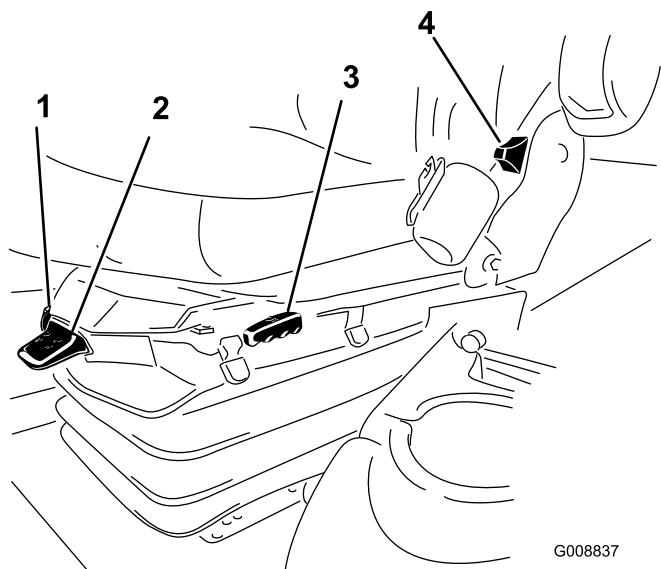


Figura 11

- | | |
|-------------------------------------------------|--------------------------------------------|
| 1. Indicador de peso | 4. Alavanca de ajuste do encosto do banco |
| 2. Alavanca de ajuste de peso | 5. Manipulo de ajuste do descanso do braço |
| 3. Alavanca de ajuste para a frente e para trás | |

Alavanca de ajuste de peso

Ajuste do peso do operador ([Figura 11](#)). Puxe a alavanca para cima para aumentar a pressão de ar e empurre para baixo para diminuir a pressão de ar. O devido ajuste é obtido quando o indicador de peso se encontra na região verde.

Especificações

Especificações da unidade de tração

Nota: As especificações e o desenho do produto estão sujeitos a alterações sem aviso prévio.

	4500-D	4700-D
Largura de corte	2,8 m	3,8 m
Largura total, unidades de corte descidas	286 cm	391 cm
Largura total, unidades de corte elevadas (transporte)	224 cm	224 cm
Comprimento total	370 cm	370 cm
Altura com proteção contra capotamento	216 cm	216 cm
Espaço livre acima do solo	15 cm	15 cm
Bitola, dianteira	224 cm	224 cm
Bitola, traseira	141 cm	141 cm
Distância entre os eixos	171 cm	171 cm
Peso líquido (com unidades de corte e sem fluidos)	1.995 kg	2.245 kg

Acessórios

Está disponível uma seleção de engates e acessórios aprovados pela Toro para utilização com a máquina, para melhorar e expandir as suas capacidades. Contacte um representante ou um distribuidor autorizado ou vá a www.Toro.com para uma lista de todos os engates e acessórios aprovados.

Funcionamento

Nota: Determine os lados direito e esquerdo da máquina a partir da posição normal de utilização.

⚠ CUIDADO

Esta máquina produz níveis de ruído na ordem dos 85 dBA ao nível do ouvido do utilizador, podendo provocar perda de audição no caso de uma utilização prolongada.

Deverá utilizar proteções para os ouvidos quando utilizar esta máquina.

⚠ CUIDADO

Se deixar a chave na ignição, alguém pode ligar acidentalmente o motor e feri-lo a si ou às pessoas que se encontrarem próximo da máquina.

Retire a chave da ignição antes de fazer qualquer revisão.

Verificação do nível de óleo do motor

Intervalo de assistência: Em todas as utilizações ou diariamente

O motor já é enviado com óleo no cárter; no entanto, o nível de óleo deverá ser verificado antes e depois de ligar o motor pela primeira vez.

A capacidade do cárter é de cerca de 9,5 l com o filtro.

Utilize óleo de motor de alta qualidade que satisfaça as seguintes especificações:

- Nível de classificação API necessário: CH-4, CI-4 ou superior.
- Óleo preferido: SAE 15W-40 (acima de -18 °C)
- Óleo alternativo: SAE 10W-30 ou 5W-30 (todas as temperaturas)

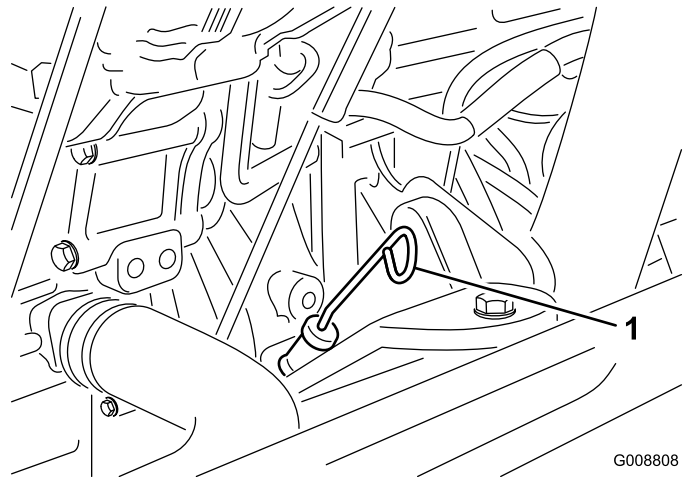
Nota: O óleo Toro Premium Engine encontra-se disponível no seu distribuidor na viscosidade 15W-40 ou 10W-30. Consulte o catálogo das peças para saber quais são os números das peças.

Nota: A melhor altura para verificar o nível de óleo do motor será quando o motor estiver frio antes do dia de trabalho começar. Se já tiver funcionado, espere 10 minutos até o óleo voltar para o reservatório e verifique depois. Se o nível de óleo estiver exatamente na marca ou abaixo da marca "ADD" (adicionar) na vareta, adicione óleo até o nível atingir a marca "FULL" (cheio).

Não encha demasiado. Se o nível de óleo se encontrar entre as marcas Cheio e Adicionar, não é necessário adicionar óleo.

1. Estacione a máquina numa superfície nivelada.
2. Desengate os trincos da cobertura do motor e abra a cobertura do motor.
3. Retire a vareta, limpe-a, coloque-a no tubo e volte a retirá-la em seguida.

O nível de óleo deve encontrar-se na zona de segurança (Figura 12).

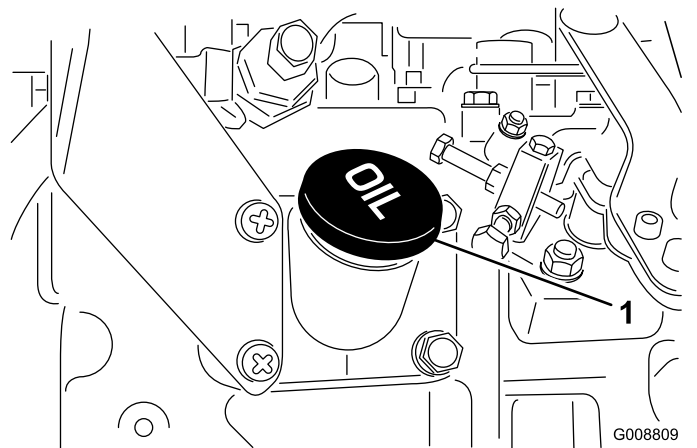


G008808
g008808

Figura 12

1. Vareta

4. Se o nível de óleo se encontrar abaixo da zona de segurança, deverá retirar a tampa de enchimento (Figura 13) e adicionar óleo até que o nível atinja a marca desejada. **Não encha demasiado.**



G008809
g008809

Figura 13

1. Tampão de enchimento de óleo

Nota: Quando utilizar um óleo diferente deve esvaziar todo o óleo existente no cárter antes de adicionar óleo novo.

5. Volte a montar a tampa e a vareta.
6. Feche a cobertura do motor e fixe-a com os trincos.

Verificação do sistema de arrefecimento

Intervalo de assistência: Em todas as utilizações ou diariamente

Deverá verificar o nível do líquido de arrefecimento no início de cada dia de trabalho. A capacidade do sistema é de 12,3 litros.

1. Retire cuidadosamente o tampão do radiador.

⚠ CUIDADO

Se o motor esteve em funcionamento, o líquido de refrigeração pressurizado e quente pode derramar-se e provocar queimaduras.

- Não abra o tampão do radiador quando o motor estiver a funcionar.
- Use um trapo quando abrir o tampão do radiador, fazendo-o lentamente para permitir a saída do vapor.

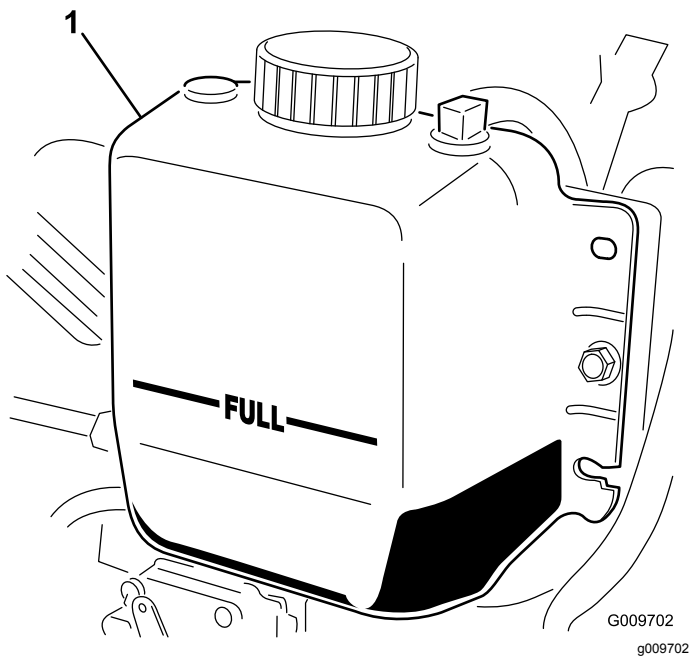


Figura 14

1. Depósito secundário

2. Verifique o nível do líquido de arrefecimento do radiador. O radiador deverá encontrar-se cheio de líquido até ao cimo do tubo de enchimento e o nível de líquido no depósito de expansão deverá atingir a marca FULL (cheio) (Figura 14).

3. Se o nível do líquido de arrefecimento for baixo, deverá juntar uma solução 50/50 de anticongelante à base de água e etileno-glicol. Não use produtos de arrefecimento de água ou à base álcool/metanol.
4. Volte a montar as tampas no radiador e no depósito de expansão.

Encher o depósito de combustível

Use apenas gasóleo limpo ou biodiesel com baixo conteúdo (<500 ppm) ou ultra baixo conteúdo (<15 ppm) de enxofre. A classificação mínima de cetano deve ser 40. Adquirir combustível em quantidades que possam ser usadas no prazo de 180 dias para assegurar a pureza do combustível.

Capacidade do depósito de combustível: 83 litros

Utilize gasóleo de Verão (N.º 2-D) a temperaturas superiores a -7 °C e gasóleo de inverno (N.º 1-D ou mistura N.º 1-D/2-D) abaixo de -7 °C. A utilização de gasóleo de inverno a temperaturas inferiores proporciona um ponto de inflamação mais baixo e características de fluxo frio que facilitam o arranque e reduzem a obstrução do filtro de combustível.

A utilização de gasóleo de Verão acima de -7 °C contribui para uma maior duração da bomba de combustível e maior potência quando comparado com o gasóleo de inverno.

Importante: Não utilize querosene nem gasolina em vez de gasóleo. A não observação desta precaução danifica o motor.

⚠ AVISO

O combustível pode ser prejudicial ou mesmo fatal quando ingerido. A exposição prolongada a vapores pode provocar lesões graves ou doenças.

- Evite inalar vapores durante muito tempo.
- Mantenha a cara afastada do bico e do depósito de combustível ou da abertura do condicionador.
- Mantenha o combustível afastado dos olhos e da pele.

Preparado para Biodiesel

Esta máquina também pode usar um combustível com mistura de biodiesel de até B20 (20% biodiesel, 80% petrodiesel). A parte de petrodiesel deve ter baixo teor ou ultra baixo teor de enxofre. Tome as seguintes precauções:

- A parte de biodiesel do combustível tem de cumprir as especificações ASTM D6751 ou EN 14214.
- A composição do gasóleo de mistura deve cumprir a ASTM D975 ou EN 590.
- As superfícies pintadas podem ser danificadas pelas misturas de biodiesel.
- Utilize misturas B5 (conteúdo de biodiesel de 5%) ou inferiores no tempo frio.
- Verifique os vedantes, tubos e juntas em contacto com o combustível, uma vez que podem degradar-se ao longo do tempo.
- Pode ocorrer obstrução do filtro durante algum tempo após mudar para misturas de biodiesel.
- Contacte o distribuidor se desejar mais informações sobre o biodiesel.

▲ PERIGO

Em determinadas circunstâncias, o combustível é extremamente inflamável e explosivo. Um incêndio ou explosão de combustível pode resultar em queimaduras e danos materiais.

- **Utilize sempre um funil e encha o depósito de combustível no exterior, numa zona aberta, quando o motor se encontrar desligado e frio. Limpe todo o combustível derramado.**
- **Nunca encha o depósito de combustível num reboque fechado.**
- **Não encha completamente o depósito de combustível. Adicione gasolina ao depósito de combustível até que o nível se encontre 25 mm abaixo da parte superior do depósito, não do tubo de enchimento. Este espaço no depósito permite a expansão do combustível.**
- **Não fume quando estiver a manusear combustível e mantenha-se afastado de chamas abertas ou faíscas que possam inflamar os vapores de combustível existentes nesse meio.**
- **Guarde a gasolina num recipiente aprovado e mantenha-a longe do alcance das crianças. Nunca adquira mais do que o combustível necessário para 180 dias.**
- **Não utilize a máquina sem que todos os componentes do sistema de escape estejam corretamente montados e em boas condições de funcionamento.**

1. Retire a tampa do depósito de combustível (Figura 15).

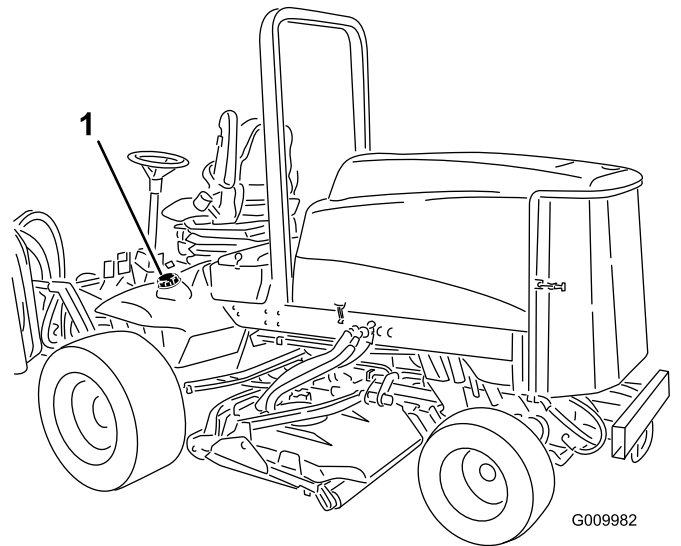


Figura 15

1. Tampa do depósito de combustível

2. Encha o depósito de combustível com gasóleo n.º 2 apenas até 25 mm abaixo do topo do depósito, e não até ao tubo de enchimento. Em seguida volte a montar a tampa.

Nota: Se for possível, encha o depósito de combustível após cada utilização. Isto minimiza uma eventual formação de condensação dentro do depósito de combustível.

▲ PERIGO

Em determinadas condições durante o abastecimento, pode ser libertada eletricidade estática que provoca uma faísca que pode inflamar os vapores do combustível. Um incêndio ou explosão provocado(a) por combustível pode resultar em queimaduras e danos materiais.

- Coloque sempre os recipientes de combustível no chão, longe do veículo, antes de os encher.
- Não encha os recipientes de combustível no interior de uma carrinha, outro veículo ou um atrelado, porque os revestimentos do interior ou a cobertura de plástico da carrinha podem isolar o recipiente e abrandar a perda de energia estática do mesmo.
- Sempre que possível, retire a máquina do veículo ou do atrelado e encha o depósito da máquina com as respetivas rodas no chão.
- Se tal não for possível, abasteça a máquina no veículo ou no atrelado a partir de um recipiente portátil e não do bico de abastecimento normal.
- Se for necessário utilizar um bico de abastecimento, mantenha-o em contacto permanente com o anel exterior do depósito de combustível ou com a abertura do recipiente até concluir a operação.

Verificar o nível do fluido hidráulico

Intervalo de assistência: Em todas as utilizações ou diariamente

O reservatório da máquina é enchido na fábrica com aproximadamente 28 l de fluido hidráulico de grande qualidade. Verifique o nível de fluido hidráulico antes de ligar o motor pela primeira vez e diariamente, a partir daí. O fluido de substituição recomendado é o seguinte:

Fluido hidráulico Toro Premium All Season (Disponível em recipientes de 19 litros ou tambores de 208 litros.

Consulte o catálogo das peças ou o distribuidor Toro para

Outros fluidos. Se não estiver disponível, o fluido Toro podem utilizar-se outros fluidos desde que satisfaçam todas as seguintes propriedades de material e especificações industriais. Não recomendamos a utilização de fluido sintético. Consulte o seu

distribuidor de lubrificantes para adquirir um produto satisfatório. Nota: A Toro não assume a responsabilidade por danos causados devido ao uso de substitutos inadequados, pelo que recomendamos a utilização exclusiva de produtos de fabricantes com boa reputação no mercado.

Fluido hidráulico antidesgaste com índice de viscosidade elevada/ponto de escoamento baixo, ISO VG 46

Propriedades do material:

Viscosidade, ASTM D445 cSt 40°C: 44 a 48
cSt a 100°C: 7,9 a 8,5

Índice de viscosidade
ASTM D2270 140 para 160

Ponto de escoamento,
ASTM D97 -37°C até -45°C

Especificações industriais:

Vickers I-286-S (nível de qualidade), Vickers M-2950-S (nível de qualidade), Denison HF-0

Nota: A maioria dos fluidos são incolores, o que dificulta a deteção de fugas. Encontra-se à sua disposição um aditivo vermelho para o óleo do sistema hidráulico, em recipientes de 20 ml. Um recipiente é suficiente para 15 a 22 l de óleo hidráulico. Poderá encomendar a peça n.º 44-2500 ao seu distribuidor Toro.

Fluido hidráulico biodegradável – Mobil 224H

Fluido hidráulico Toro Biodegradable (Disponível em recipientes de 18 litros ou tambores de 208 litros. Consulte o catálogo das peças ou o distribuidor Toro para saber quais são os números destas peças.

Fluido alternativo: Mobil Envirosyn 46H

Nota: Trata-se de um óleo biodegradável à base de óleo vegetal testado e aprovado pela Toro para este modelo. Este fluido não é tão resistente às temperaturas elevadas como o fluido standard, por isso certifique-se de que cumpre os intervalos de mudança de fluido recomendados para este fluido. A contaminação por fluidos hidráulicos de base mineral poderão alterar a biodegradabilidade e a toxicidade do óleo. Quando substituir um fluido standard por um fluido biodegradável, certifique-se de que cumpre os procedimentos de lavagem corretos. Se necessitar de informações detalhadas, contacte o distribuidor local Toro.

1. Coloque a máquina numa superfície nivelada, baixe as unidades de corte, desligue o motor e retire a chave da ignição.
2. Limpe a zona em redor do tubo de enchimento e da tampa do depósito hidráulico (Figura 16). Retire a tampa do tubo de enchimento.

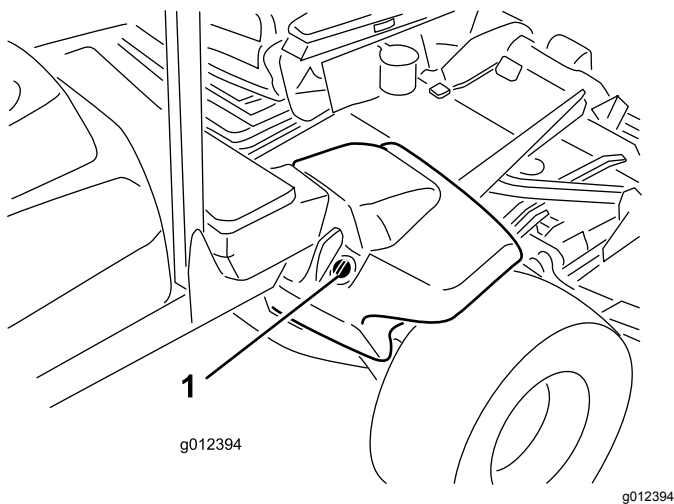


Figura 16

1. Tampa do depósito hidráulico

3. Retire a vareta do tubo de enchimento e limpe-a com um pano limpo. Introduza a vareta no tubo de enchimento, retire-a e verifique o nível do fluido. O nível de óleo deverá ficar entre as duas marcas da vareta.
4. Se o nível estiver baixo, junte fluido suficiente para o nível subir até à marca superior.
5. Volte a colocar a tampa e a vareta no tubo de enchimento.

Verificar a pressão dos pneus

Intervalo de assistência: Em todas as utilizações ou diariamente

Os pneus são colocados sob pressão excessiva aquando do seu envio. Portanto, deve libertar algum ar para reduzir a pressão. A pressão correta dos pneus é de 1,38 bar. Verifique a pressão dos pneus diariamente.

Importante: Mantenha a pressão recomendada em todos os pneus, de modo a garantir uma boa qualidade de corte e um desempenho adequado da máquina. Não utilize uma pressão baixa nos pneus.

Ligação e desligação do motor

Ligação do motor

Importante: O sistema de combustível deverá ser drenado após a ocorrência de uma das seguintes situações:

- Paragem do motor por falta de combustível.
 - Manutenção dos componentes do sistema de combustível.
1. Retire o pé do pedal de tração e certifique-se de que este se encontra na posição Ponto morto. Certifique-se de que o travão de estacionamento se encontra ativado.
 2. Desloque a alavanca do acelerador para a posição intermédia.
 3. Rode a chave da ignição para a posição RUN (arrancar). A luz indicadora acende.
 4. Quando a luz indicadora das velas apagar, rode a chave da ignição para a posição START (ligar). Liberte imediatamente a chave quando o motor arrancar, deixando-a regressar à posição RUN (arrancar). Desloque a alavanca do acelerador para a posição desejada.

Importante: O motor de arranque não deverá funcionar mais de 15 segundos em cada tentativa, de modo a não prejudicar o seu desempenho. Se o motor não arrancar no espaço de 15 segundos, rode a chave para a posição Desligar, volte a verificar os comandos e os procedimentos efetuados, aguarde mais 15 segundos e repita o procedimento de arranque.

Quando a temperatura ambiente for inferior a -7°C , o motor de arranque poderá funcionar 2 vezes durante 30 segundos, com um intervalo de 60 segundos entre as duas tentativas.

▲ CUIDADO

Desligue o motor e aguarde até todas as peças móveis estarem paradas antes de verificar se existem fugas de óleo, peças soltas ou quaisquer outros problemas.

Paragem do motor

Importante: Deixe o motor a funcionar ao ralenti durante 5 minutos antes de o desligar, depois de uma operação com a carga total. Isto permite que o turbocompressor arrefeça antes de se desligar o motor. O não cumprimento deste procedimento pode provocar avarias ao nível do carregador do turbo.

Nota: Baixe as unidades de corte até ao solo sempre que a máquina está estacionada. Isto alivia a carga hidráulica do sistema, evita o desgaste nas peças do sistema e evita também um abaixamento accidental das unidades de corte.

1. Desloque a alavanca do acelerador para trás para a posição lento (Slow).

2. Desloque o interruptor da tomada de força para a posição OFF (desligar).
3. Engate o travão de estacionamento.
4. Rode a chave da ignição para a posição Off (desligar).
5. Tire a chave da ignição para evitar arranques acidentais.

Verificação dos interruptores de segurança

Intervalo de assistência: Em todas as utilizações ou diariamente

⚠ CUIDADO

A máquina poderá arrancar inesperadamente se os interruptores de bloqueio de segurança se encontrarem desligados ou danificados e provocar lesões.

- Não desative os interruptores de bloqueio.
- Verifique o funcionamento dos interruptores de bloqueio diariamente e substitua todos os interruptores danificados antes de utilizar a máquina.

A máquina possui interruptores de segurança no sistema elétrico. Estes interruptores foram concebidos para parar o motor quando o utilizador se levantar do seu banco após ter carregado no pedal de tração. No entanto, o utilizador poderá abandonar o banco enquanto o motor se encontrar em funcionamento e se o pedal de tração se encontrar na posição neutra. Ainda que o motor continue a funcionar, se o interruptor da tomada de força for desengatada e o pedal de tração libertado, recomenda-se que desligue o motor antes de abandonar o banco.

Para verificar o funcionamento dos interruptores de segurança siga o seguinte procedimento:

1. Conduza a máquina lentamente para uma zona espaçosa e aberta. Baixe a unidade de corte, desligue o motor e engate o travão de estacionamento.
2. Sente-se no banco e pressione o pedal de tração. Tente ligar o motor. O motor não deverá arrancar. Se o motor arrancar, significa que existe uma avaria no sistema de segurança e que deverá ser corrigida antes de iniciar a operação.
3. Sente-se no banco e ligue o motor. Levante-se e desloque o interruptor da tomada de força para a posição ON (ligar). A tomada de força não se deve acionar. Se a tomada de força se acionar,

significa que existe uma avaria no sistema de segurança e que deverá ser corrigida antes de iniciar a operação.

4. Sente-se no banco, engate o travão de estacionamento e ligue o motor. Retire o pedal de tração da posição neutra. O motor deverá desligar-se automaticamente. Se o motor não se desligar, significa que existe uma avaria no sistema de segurança e que deverá ser corrigida antes de iniciar a operação.

Empurrão ou reboque da máquina

Em caso de emergência, a máquina pode ser empurrada ou rebocada, ativando a válvula de derivação na bomba hidráulica de deslocação variável e puxando ou rebocando a máquina. Não deverá empurrar ou rebocar a máquina ao longo de uma distância superior a 0,4 km.

Importante: Não reboque a máquina a uma velocidade superior a 3–4,8 km/h porque o sistema interno de transmissão pode sofrer danos. A válvula de derivação deverá ser aberta sempre que a máquina for empurrada ou rebocada.

Importante: Se for necessário empurrar ou rebocar a máquina num sentido inverso ao normal, deverá também desviar a válvula de verificação da transmissão da tração às quatro rodas. Para evitar a válvula de verificação, ligue uma mangueira (peça n.º 95-8843, Bocais das juntas n.º 950985 [Qtd. 2], e Bocais Hidráulicos n.º 340-77 [Qtd. 2]) à porta de teste de pressão da tração inversa e à porta de pressão da transmissão da tração às quatro rodas.

1. Abra o capot e retire o resguardo central
2. Rode a válvula de derivação 90° (1/4 de volta) em qualquer direção, para permitir a passagem interna do óleo (Figura 17). Depois de o fluido passar a máquina pode ser deslocada lentamente sem danificar a transmissão. Observe a posição da válvula quando a abrir ou fechar.

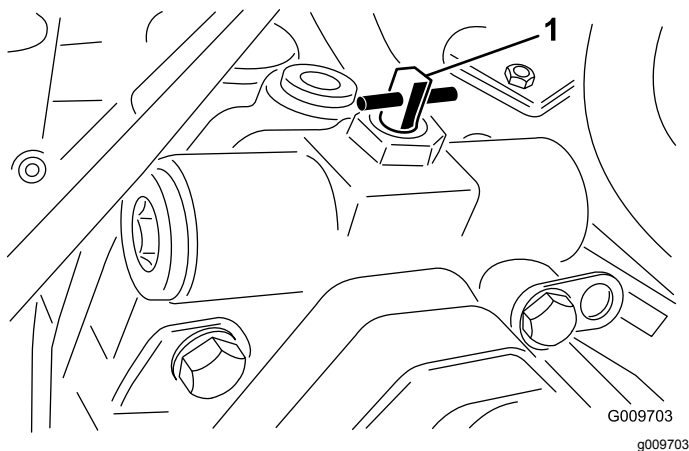


Figura 17

1. Válvula de derivação

3. Rode a válvula de derivação 90° (1/4 de volta) novamente antes de ligar o motor. Não exceda os 7-11 N·m de binário para fechar a válvula.

Pontos de suspensão

- Na parte dianteira da máquina, na estrutura do lado interior de cada pneu de direção
- Na parte traseira da máquina, no centro do eixo

Pontos de reboque

- Em cada lado da estrutura por baixo dos degraus dianteiros
- Pára-choques traseiro

Caraterísticas de funcionamento

A condução da máquina devido à transmissão hidrostática e às suas caraterísticas é bastante diferente da maioria das máquinas de manutenção de relvados. Quando operar a unidade de tração e unidades de corte, tenha em conta a transmissão, a velocidade do motor, a carga nas lâminas de corte e os travões.

Para manter uma potência suficiente para a unidade de tração e o engate durante a operação da máquina, deverá utilizar o pedal de tração para manter as rotações do motor elevadas e constantes. Aconselha-se vivamente a reduzir a velocidade se o peso nas unidades de corte aumentar e, por outro lado, a aumentar a velocidade se o peso diminuir.

Assim sendo, deverá soltar o pedal à medida que as rotações do motor diminuem e pressioná-lo lentamente durante o aumento das rotações. Por comparação, quando se deslocar de uma zona de

trabalho para outra, sem qualquer carga e com a unidade de corte levantada, deverá colocar o regulador na posição FAST (rápido) e pressionar lenta mas completamente o pedal de tração, de modo a atingir a velocidade máxima da máquina.

Outra característica que deverá tomar em linha de conta é a utilização dos pedais que se encontram ligados aos travões. Os travões podem ser utilizados para facilitar a mudança de direção da máquina. Deverá, no entanto, utilizá-los com algum cuidado, especialmente em relva macia ou molhada, já que poderá danificar a relva acidentalmente. Outra vantagem dos travões é a sua capacidade de manutenção da tração. Por exemplo, em algumas inclinações, a roda dianteira pode derrapar e fazer com que a máquina perca tração. Se tal acontecer, deverá pressionar o pedal de tração gradual e intervaladamente até que a roda dianteira pare de derrapar, aumentando deste modo a tração da roda traseira.

Tome todas as precauções necessárias quando utilizar a máquina em declives. Certifique-se de que o dispositivo de fixação do banco se encontra engatado e de que o cinto está corretamente colocado. Conduza lentamente e evite mudanças de direção bruscas, de modo a prevenir qualquer capotamento. Para aumentar o controlo da direção, deve baixar a unidade de corte quando a máquina descer a inclinação.

⚠ AVISO

Este produto foi concebido para pressionar objetos de encontro ao chão, onde estes perdem rapidamente energia em zonas com relva. Uma utilização descuidada, combinada com a inclinação do terreno, ricochetes ou proteções colocadas incorretamente podem provocar lesões por projeção de objetos.

- **Quando uma pessoa ou um animal surgir repentinamente na zona relvada, para imediatamente de cortar.**
- **Não deverá retomar a operação até que a zona se encontre deserta.**

Importante: Deixe o motor a funcionar ao ralenti durante 5 minutos antes de o desligar, depois de uma operação com a carga total. Isto permite que o turbocompressor arrefeça antes de se desligar o motor. O não cumprimento deste procedimento pode provocar avarias ao nível do carregador do turbo.

Antes de desligar o motor, desative todos os comandos e desloque o regulador para a posição SLOW (lento). Ao deslocar o regulador para Slow (lento) irá reduzir a alta rotação do motor, assim como

o seu ruído e vibração. Rode a chave para a posição Desligar para desligar o motor.

Funcionamento da ventoinha de arrefecimento do motor

O interruptor da ventoinha de arrefecimento do motor tem duas posições para controlo do funcionamento da ventoinha. As duas posições são R e Auto. A ventoinha tem a capacidade de inverter para soprar os detritos do painel traseiro. Em condições normais de funcionamento, o interruptor deve estar na posição Auto. Em Auto, a velocidade da ventoinha é controlada pelo refrigerante ou pela temperatura do óleo hidráulico e inverte automaticamente para soprar os detritos do painel traseiro. É iniciado automaticamente um ciclo inverso quando a temperatura de arrefecimento ou hidráulica atingem um determinado ponto. Ao premir o interruptor da ventoinha para a frente, para a posição R, a ventoinha completa um ciclo inverso iniciado manualmente. Recomenda-se que se inverta a ventoinha quando o painel traseiro está entupido ou antes de ir para a área de armazenamento ou loja.

Sugestões de utilização

Corte a relva quando esta estiver seca

Efetue a operação de corte ao fim da manhã para evitar os efeitos do orvalho (formação de montículos de relva) ou ao fim da tarde para evitar os danos provocados pela ação direta do sol na relva acabada de cortar.

Selecione a altura de corte que mais se adequa à operação

Retire cerca de 25 mm ou não exceda 1/3 das folhas da relva em cada passagem. Em casos de relva excepcionalmente viçosa e densa, poderá optar pela altura de corte imediatamente a seguir.

Efetue a operação de corte em intervalos adequados

Em condições normais, a operação deverá ser realizada em intervalos de 4–5 dias. Mas lembre-se sempre de que o crescimento da relva nunca é uniforme. Para manter sempre a mesma altura de corte, o que constitui um bom método, terá de efetuar

operações mais frequentes no início da primavera; à medida que o crescimento abranda, a meio do Verão, a operação de corte apenas deverá ser efetuada a cada 8–10 dias. Se não tiver efetuado a operação de corte durante algum tempo, devido às condições atmosféricas ou por qualquer outra razão, deverá efetuar uma operação inicial, utilizando uma altura de corte mais elevada, e repetir a operação 2–3 dias mais tarde, utilizando uma altura de corte mais baixa.

A operação de corte deverá sempre ser efetuada com lâminas afiadas

Uma lâmina afiada, ao contrário de uma lâmina em mau estado, corta de forma mais eficaz, sem danificar ou rasgar a relva. Quando se rasga ou danifica a relva, esta fica castanha nas extremidades, cresce irregularmente e torna-se mais susceptível a doenças.

Transportar (apenas para a Groundsmaster 4700–D)

Utilize os dois dispositivos traseiros de transporte adequados para o corte exterior quando deslocar a máquina através de longas distâncias, terreno irregular ou quando utilizar um carro de transporte.

Após a utilização

Para garantir o máximo desempenho da máquina, limpe a parte inferior da caixa da unidade de corte após cada utilização. Se permitir a acumulação de resíduos na caixa da unidade de corte da máquina, irá prejudicar o seu desempenho.

Nota: Baixe as unidades de corte até ao solo sempre que a máquina está estacionada. Isto alivia a carga hidráulica do sistema, evita o desgaste nas peças do sistema e evita também um abaixamento accidental das unidades de corte.

Manutenção

Nota: Determine os lados direito e esquerdo da máquina a partir da posição normal de utilização.

Plano de manutenção recomendado

Intervalo de assistência	Procedimento de manutenção
Após as primeiras 8 horas	<ul style="list-style-type: none">• Aperte as porcas das rodas.
Após as primeiras 50 horas	<ul style="list-style-type: none">• Substituição do óleo e filtro do motor.
Após as primeiras 200 horas	<ul style="list-style-type: none">• Mudança do óleo da transmissão de engrenagem planetária.• Mudança do lubrificante do eixo traseiro.• Substituição dos filtros hidráulicos.
Em todas as utilizações ou diariamente	<ul style="list-style-type: none">• Verificação do nível de óleo do motor.• Verificação do sistema de arrefecimento.• Verificação do nível do fluido hidráulico.• Verifique a pressão dos pneus.• Verificação dos interruptores de segurança.• Retire a água ou outro tipo de contaminação do separador de água diariamente.• Retire a água ou outro tipo de contaminante do filtro de combustível/separador de água.• Remova diariamente os detritos da área do motor, do refrigerador de óleo e do radiador.• Verifique os tubos e tubos hidráulicos, prestando especial atenção a fugas, tubos dobrados, suportes soltos, desgaste, uniões soltas e danos provocados pelas condições atmosféricas ou por agentes químicos.
A cada 50 horas	<ul style="list-style-type: none">• Lubrificação dos rolamentos e casquilhos.• Verificar o estado da bateria.
A cada 100 horas	<ul style="list-style-type: none">• Verifique o estado e a tensão da correia do alternador.
A cada 150 horas	<ul style="list-style-type: none">• Substituição do óleo e filtro do motor.
A cada 200 horas	<ul style="list-style-type: none">• Aperte as porcas das rodas.• Limpe o abafador do absorvedor de faíscas.
A cada 400 horas	<ul style="list-style-type: none">• Efetue a manutenção do filtro de ar. (Efetue manutenção ao filtro do ar mais cedo se o indicador do filtro de ar ficar vermelho. Faça a manutenção mais frequentemente se estiver muito sujo ou em situações de pó.)• Verifique as tubagens de combustível e respetivas ligações.• Substitua o recipiente do filtro de combustível.• Verificar a folga da extremidade nas transmissões planetárias.• Verifique o nível do óleo da transmissão universal (mais cedo, caso se detetem fugas).• Verificação do lubrificante do eixo traseiro.
A cada 800 horas	<ul style="list-style-type: none">• Drene e limpe o depósito de combustível.• Mudança do óleo da transmissão de engrenagem planetária.• Mudança do lubrificante do eixo traseiro.• Verificação do alinhamento das rodas traseiras.• Substituição do fluido hidráulico.• Substituição dos filtros hidráulicos.
Antes do armazenamento	<ul style="list-style-type: none">• Drene e limpe o depósito de combustível.• Verifique a pressão dos pneus.• Verifique todos os parafusos e porcas.• Lubrifique todos os bocais de lubrificação e pontos de articulação.• Pinte as superfícies lascadas.
Anualmente	<ul style="list-style-type: none">• Verifique as tubagens de combustível e respetivas ligações.• Mudança do óleo da transmissão de engrenagem planetária.

Importante: Para informações detalhadas sobre os procedimentos de manutenção adicionais, consulte o *Manual do utilizador* do motor e *Manual do utilizador* da unidade de corte.

Lista de manutenção diária

Copie esta página para uma utilização de rotina.

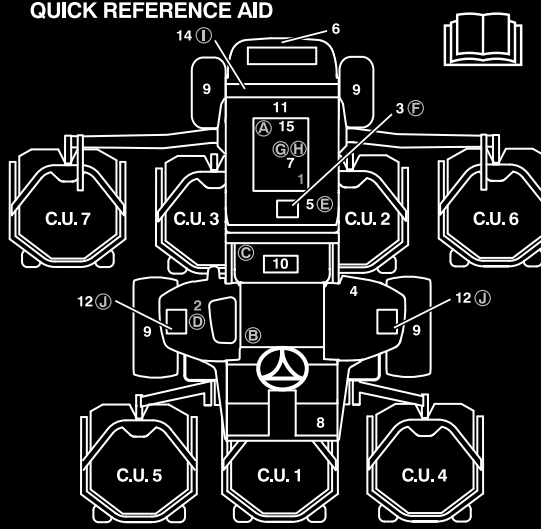
Verificações de manutenção	Para a semana de:						
	Seg.	Ter.	Qua.	Qui.	Sex.	Sáb.	Dom.
Verifique o funcionamento dos interruptores de segurança.							
Verifique o funcionamento dos travões.							
Verifique o óleo do motor e o nível do combustível.							
Verifique o nível de fluido do sistema de arrefecimento.							
Efetue a drenagem do separador de combustível/água.							
Verifique o indicador de bloqueio do filtro do ar.							
Verifique se existem detritos no radiador, refrigerador do óleo e no painel.							
Procure ruídos estranhos no motor. ¹							
Verifique os ruídos estranhos de funcionamento.							
Verifique o nível de óleo do sistema hidráulico.							
Verifique se os tubos hidráulicos se encontram danificados.							
Verifique se há fuga de fluidos.							
Verifique a pressão dos pneus.							

Verificações de manutenção	Para a semana de:						
	Seg.	Ter.	Qua.	Qui.	Sex.	Sáb.	Dom.
Verifique o funcionamento do painel de instrumentos.							
Lubrifique todos os bocais de lubrificação. ²							
Retoque a pintura danificada.							

1. Em caso de arranque difícil, verifique as velas de incandescência e os injetores; poderá ainda verificar-se alguma produção excessiva de fumo ou um funcionamento irregular da máquina.
2. Imediatamente após cada lavagem, independentemente do intervalo previsto.

Tabela de intervalos de revisão

GROUNDMASTER 4500/4700 QUICK REFERENCE AID



CHECK/SERVICE (DAILY)

1. ENGINE OIL LEVEL
2. HYDRAULIC OIL FLUID LEVEL
3. ENGINE COOLANT LEVEL
4. FUEL - DIESEL ONLY
5. FUEL/WATER SEPARATOR
6. RADIATOR SCREEN
7. AIR CLEANER
8. BRAKE FUNCTION
9. TIRE PRESSURE: 20 PSI/1.40 BAR
WHEEL NUT TORQUE: 93 FT/LB (127 N·m)

CHECK/SERVICE
(SEE OPERATOR'S MANUAL)

10. BATTERY
11. BELTS (FAN, ALT.)
12. PLANETARY GEAR DRIVE
13. INTERLOCK SYSTEM
14. REAR AXLE
15. ENGINE OIL DRAIN
16. GREASING

SPECIFICATIONS/CHANGE INTERVALS

SEE OPERATOR'S MANUAL FOR INITIAL CHANGES.	FLUID TYPE	CAPACITY	CHANGE INTERVAL		FILTER PART NO.
			FLUID	FILTER	
(A) ENGINE OIL	15W-40 CH-4	10 QUARTS	150 HOURS	150 HOURS	104-5169
(B) HYDRAULIC FLUID	ISO VG 46/68	8.25 GALLONS	600 HOURS	800 HOURS	75-1310
(C) HYDRAULIC FILTER				800 HOURS	94-2621
(D) HYDRAULIC BREATHER				800 HRS/YRLY	68-6150
(E) FUEL SYSTEM	> 32 F NO. 2 DIESEL < 32 F NO. 1 DIESEL	22 GALLONS	800 HOURS DRAIN/FLUSH	400 HOURS/ YEARLY	110-9049
(F) ENGINE COOLANT	50% WATER 50% ETHYL GLYCOL	13 QUARTS	DRAIN & FLUSH EVERY 2 YRS.		
(G) PRIMARY AIR FILTER				SEE SERVICE INDICATOR	108-3814
(H) SAFETY AIR FILTER				SEE OPERATOR'S MANUAL	108-3816
(I) REAR AXLE	85W-140	80 OUNCES	800 HOURS		110-4512 VENT
(J) PLANETARY DRIVE	85W-140	16 OUNCES	800 HOURS		

117-4758

Figura 18

dec117-4758

⚠ CUIDADO

Se deixar a chave na ignição, alguém pode ligar acidentalmente o motor e feri-lo a si ou às pessoas que se encontrarem próximo da máquina.

Retire a chave da ignição antes de fazer qualquer revisão.

Procedimentos a efectuar antes da manutenção

Desmontagem do capot

1. Solte os trincos do capot (Figura 19) e levante o capot.

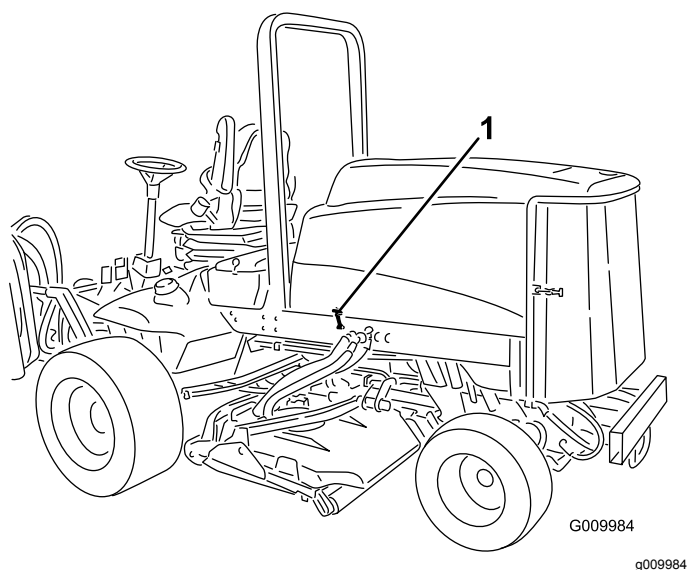


Figura 19

1. Trinco do capot (2)

2. Retire os contrapinos que prendem os suportes do capot aos pinos da estrutura e eleve o capot.

Lubrificação

Lubrificação dos rolamentos e casquilhos

Intervalo de assistência: A cada 50 horas

A máquina possui bocais de lubrificação que deverão ser lubrificadas regularmente com massa lubrificante nº 2 para utilizações gerais, à base de lítio. Se a máquina for utilizada em condições normais, deverá lubrificar todos os rolamentos e casquilhos após cada 50 horas de funcionamento ou imediatamente após cada lavagem.

A localização dos bocais de lubrificação e as quantidades são as seguintes:

- Rolamentos articulados do eixo do travão (5) (Figura 20)

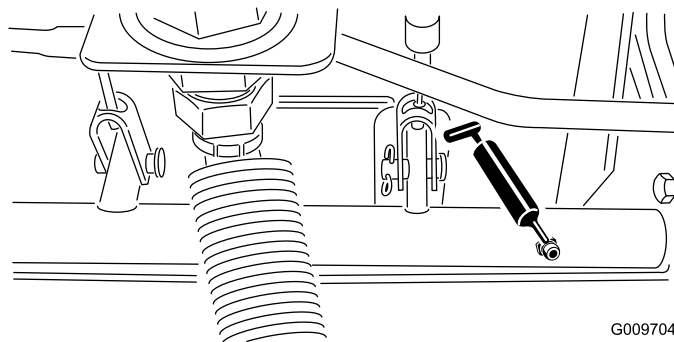
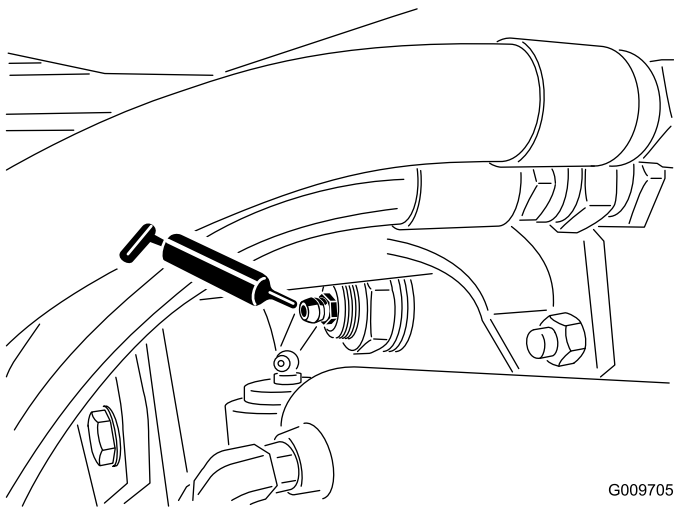


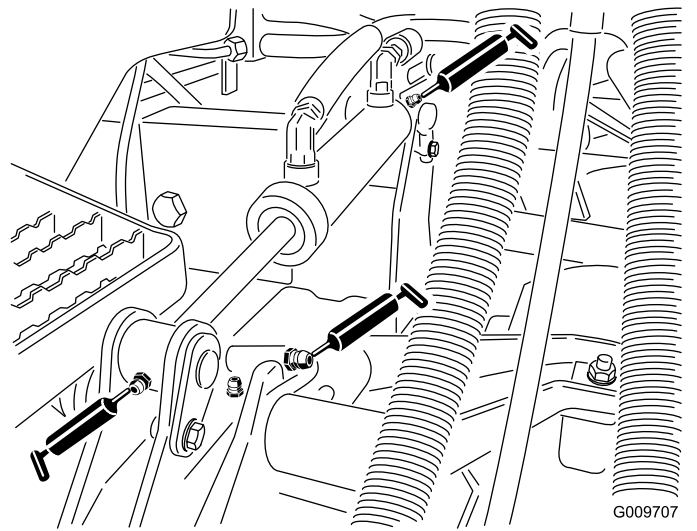
Figura 20

- Articulação do casquilho do eixo traseiro (2) (Figura 21)



G009705
g009705

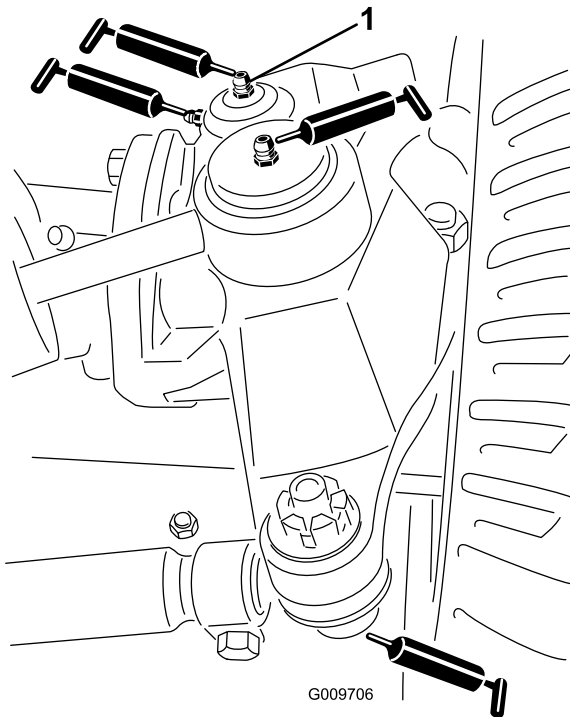
Figura 21



G009707
g009707

Figura 23

- Rótulas do cilindro de direção (2) (Figura 22)



G009706

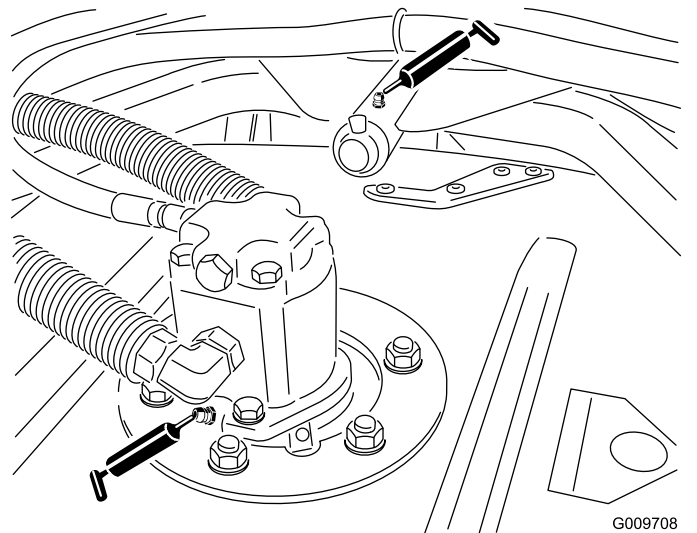
g009706

Figura 22

1. Bocal superior do pino principal

- Rótulas esféricas da barra de ligação (2) (Figura 22)
- Buchas do pino principal (2) (Figura 22). **O bocal superior do pino principal apenas deverá ser lubrificado uma vez por ano (2 bombas).**
- Casquilhos do braço de elevação (1 por plataforma) (Figura 23)

- Casquilhos do cilindro de elevação (2 por plataforma) (Figura 23)
- Bielas do eixo da unidade de corte (1 por unidade de corte) (Figura 24)



G009708
g009708

Figura 24

- Casquilhos do braço de suporte da unidade de corte (1 por cada unidade de corte) (Figura 24)
- Rolamentos do cilindro traseiro (2 por cada unidade de corte) (Figura 25)

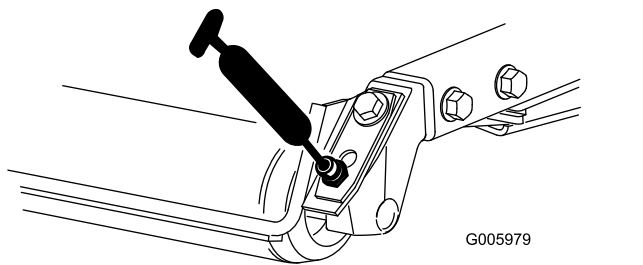


Figura 25

Importante: Certifique-se de que a ranhura de lubrificação em cada montagem do cilindro está alinhada com o orifício de lubrificação em cada extremidade do veio do rolo. Para ajudar a alinhar a ranhura e o orifício, existe também uma marca de alinhamento numa extremidade do veio do rolo.

Manutenção do motor

Manutenção do filtro de ar

Intervalo de assistência: A cada 400 horas

Verifique se existe algum dano no corpo do filtro de ar que possa provocar uma fuga de ar. Substitua caso danificado. Verifique todo o sistema de admissão para ver se tem fugas, se está danificado ou se há braçadeiras de tubos soltas.

Faça a manutenção ao filtro de ar apenas quando o indicador de serviço (Figura 26) o exigir. Mudar o filtro de ar antes de ser necessário apenas aumenta a possibilidade de entrar sujeira no motor quando se retira o filtro.

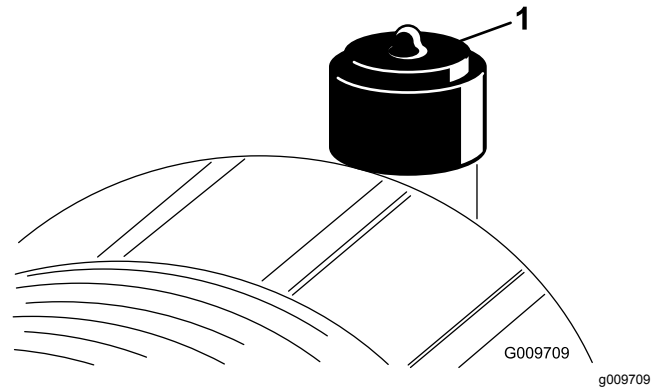


Figura 26

1. Indicador do filtro de ar

Importante: Certifique-se de que a cobertura está corretamente assente e veda com o corpo do filtro de ar.

1. Puxe o trinco para fora e rode a cobertura do filtro de ar no sentido contrário ao dos ponteiros do relógio (Figura 27).

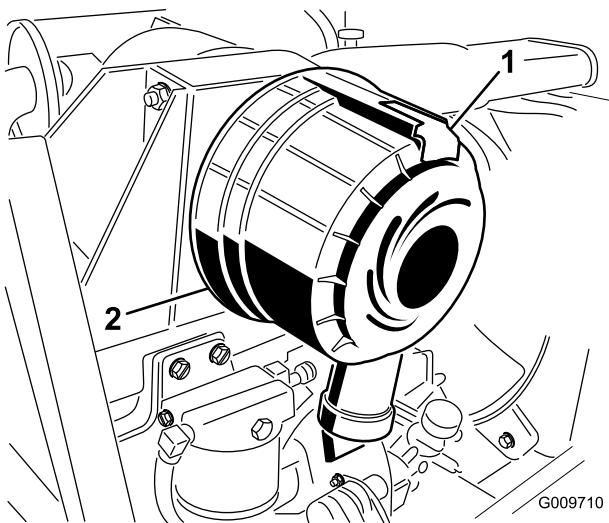


Figura 27

1. Fecho do filtro de ar
2. Cobertura do filtro de ar

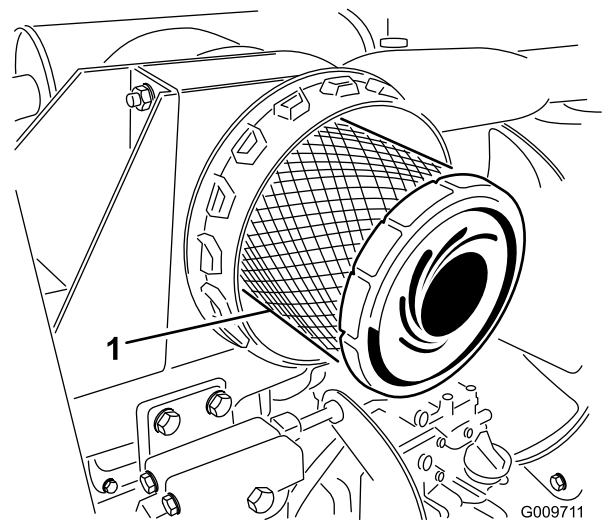


Figura 28

1. Filtro principal do filtro de ar

2. Retire a cobertura do corpo do filtro de ar. Antes de remover o filtro, utilize ar de baixa pressão (2,76 bar, limpo e seco) para ajudar a retirar grandes acumulações de detritos que se encontram entre o lado de fora do filtro primário e o recipiente. **Evite a utilização de ar de alta pressão, que pode forçar a entrada de sujidade no sistema de admissão através do filtro.**

Este processo de limpeza evita que a sujidade migre para dentro da admissão quando se retira o filtro primário.

3. Retire e substitua o filtro primário (Figura 28).

Não se recomenda a limpeza do elemento usado devido a possibilidade de danos no meio do filtro. Inspeção o filtro novo para ver se sofreu danos durante o transporte, verificando a extremidade vedante do filtro e o corpo. **Não utilize um elemento danificado.** Insira um filtro novo aplicando pressão no anel exterior do elemento para o assentar no recipiente. **Não pressione no centro flexível do filtro.**

Importante: Nunca tente limpar o filtro de segurança (Figura 29). Substitua o filtro de segurança após três operações de manutenção do filtro primário.

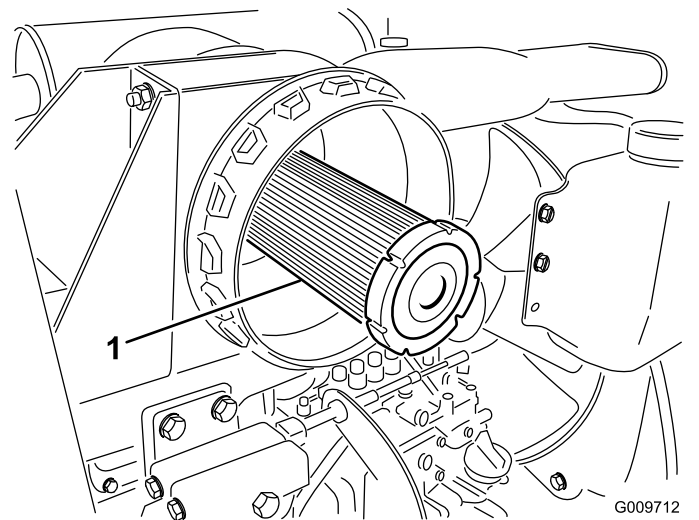


Figura 29

1. Filtro de segurança do filtro de ar

4. Limpe a porta de ejeção de sujidade que se encontra na tampa amovível. Retire a válvula de saída em borracha para fora da tampa, limpe a cavidade e volte a colocar a válvula de saída.
5. Instale a tampa orientando a válvula de saída de borracha para uma posição descendente – entre cerca de 5:00 a 7:00 quando vista da extremidade.
6. Reinicie o indicador (Figura 26) se este se apresentar vermelho.

Manutenção do óleo do motor e filtro

Intervalo de assistência: Após as primeiras 50 horas

A cada 150 horas

Inicialmente, deve mudar o óleo e o filtro após as primeiras 50 horas de funcionamento, e daí em diante, a cada 150 horas.

1. Retire o tampão de escoamento traseiro (Figura 30) e deixe o óleo escorrer para um recipiente adequado. Quando o óleo parar, volte a montar o tampão de escoamento.

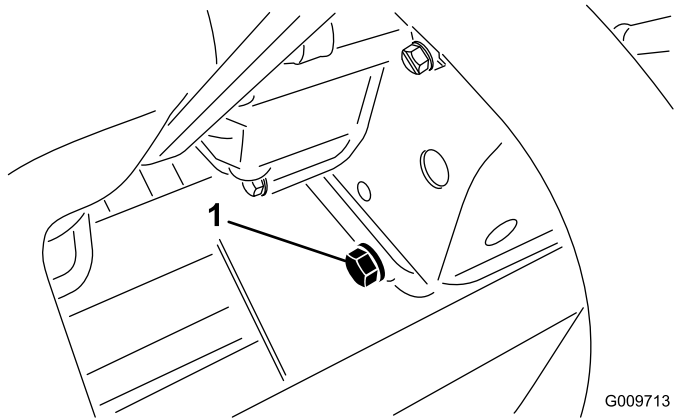


Figura 30

1. Tampão de escoamento do óleo do motor

2. Retire o filtro do óleo (Figura 31). Aplique uma leve camada de óleo limpo no vedante do filtro novo antes de o montar. Não aperte demasiado.

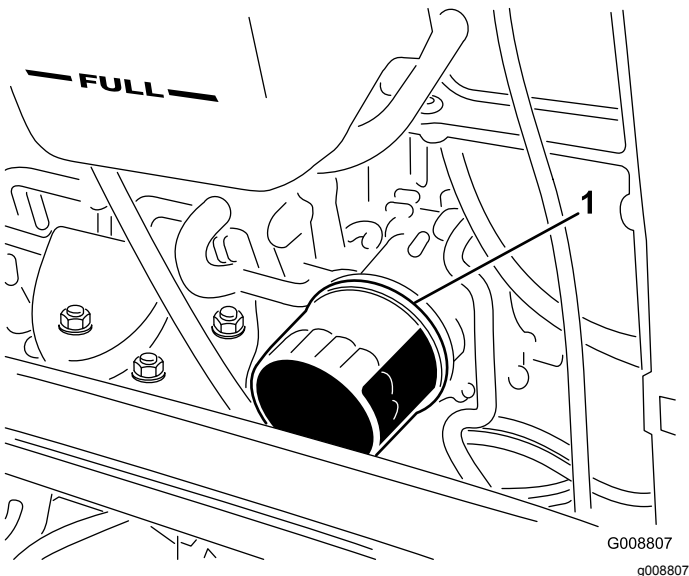


Figura 31

1. Filtro de óleo do motor

3. Adicione óleo no cárter; deverá consultar a secção Verificação do óleo do motor em Funcionamento.

Ajuste da alavanca do acelerador

Ajuste o cabo do regulador (Figura 32) de modo a permitir que a alavanca de comando do motor fique em contacto com os parafusos de fixação de velocidade reduzida e elevada, antes que a alavanca do acelerador toque na ranhura do painel de controlo.

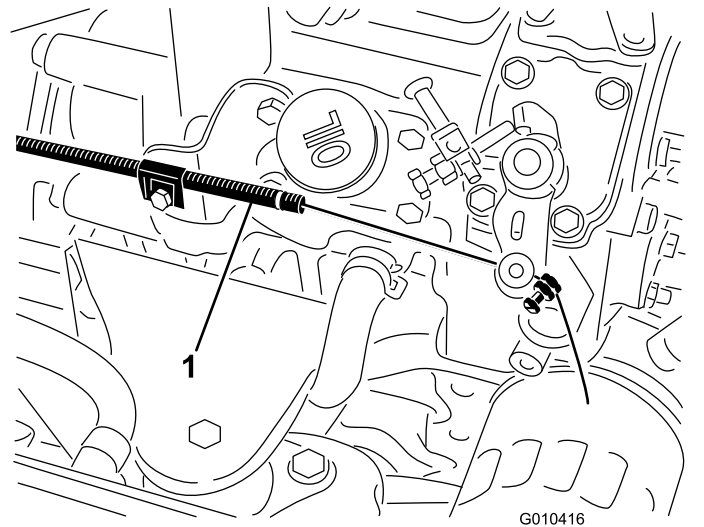


Figura 32

1. Cabo do acelerador

Manutenção do sistema de combustível

⚠ PERIGO

Em determinadas condições, o gasóleo e respetivos gases podem tornar-se inflamáveis e explosivos. Um incêndio ou explosão de combustível poderá provocar queimaduras e danos materiais.

- Utilize sempre um funil e encha o depósito de combustível no exterior, numa zona aberta, quando o motor se encontrar desligado e frio. Limpe todo o combustível derramado.
- Não encha completamente o depósito de combustível. Adicione combustível ao depósito de combustível, até que o nível se encontre entre 6 a 13 mm abaixo da extremidade inferior do tubo de enchimento. Este espaço no depósito permite a expansão do combustível.
- Não fume quando se encontrar próximo de combustível e mantenha-se afastado de todas as fontes de chama ou faíscas que possam inflamar os vapores existentes nesse meio.
- Guarde o combustível num recipiente limpo e seguro e mantenha-o sempre bem fechado.

Depósito de combustível

A cada 800 horas—Drene e limpe o depósito de combustível.

Antes do armazenamento—Drene e limpe o depósito de combustível.

Esvazie e limpe o depósito de combustível a cada 800 horas. Deve também esvaziar e lavar o depósito se o sistema de combustível estiver contaminado ou se tiver de guardar a máquina por um período de tempo prolongado. Utilize combustível limpo para lavar o depósito.

Tubagens de combustível e ligações

Intervalo de assistência: A cada 400 horas—Verifique as tubagens de combustível e respetivas ligações.

Anualmente—Verifique as tubagens de combustível e respetivas ligações.

Verifique as tubagens e ligações a cada 400 horas de funcionamento ou anualmente, o que acontecer primeiro. Verifique se existem sinais de deterioração, danos ou ligações soltas.

Manutenção do separador de água

Intervalo de assistência: Em todas as utilizações ou diariamente—Retire a água ou outro tipo de contaminante do filtro de combustível/separador de água.

A cada 400 horas—Substitua o recipiente do filtro de combustível.

Drene diariamente a água ou outros contaminantes do separador de água. Substitua o recipiente do filtro após cada 400 horas de funcionamento.

1. Coloque um recipiente limpo debaixo do filtro de combustível(Figura 33).
2. Liberte o tampão de escoamento que se encontra na zona inferior do recipiente do filtro.

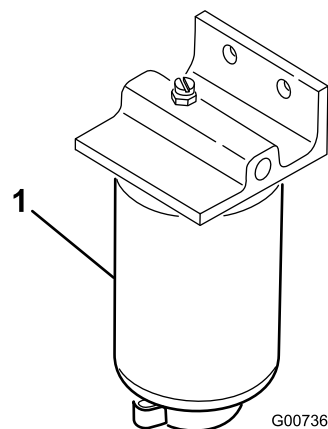


Figura 33

1. Recipiente do filtro do separador de água
3. Limpe a zona de montagem do recipiente do filtro.
4. Retire o recipiente do filtro e limpe a superfície de montagem.
5. Lubrifique a junta vedante do filtro com óleo limpo.
6. Monte o recipiente do filtro manualmente até que a junta entre em contacto com a superfície de montagem, rodando em seguida esse recipiente mais 1/2 volta.
7. Aperte o tampão de escoamento que se encontra na zona inferior do recipiente do filtro.

Filtro do tubo de recolha de combustível

O tubo de recolha de combustível, localizado no interior do depósito de combustível, está equipado com um filtro para evitar que entre sujidade no sistema de combustível. Retire o tubo de recolha de combustível e limpe o filtro conforme necessário.

Purga de ar dos injetores

Nota: Este procedimento só deve ser utilizado se o sistema de combustível tiver sido purgado de ar, utilizando os procedimentos de purga de ar normais, e se o motor ainda não funcionar.

1. Liberte a tubagem que se encontra ligada ao injetor n.º 1 e à estrutura de suporte da bomba de injeção (Figura 34).

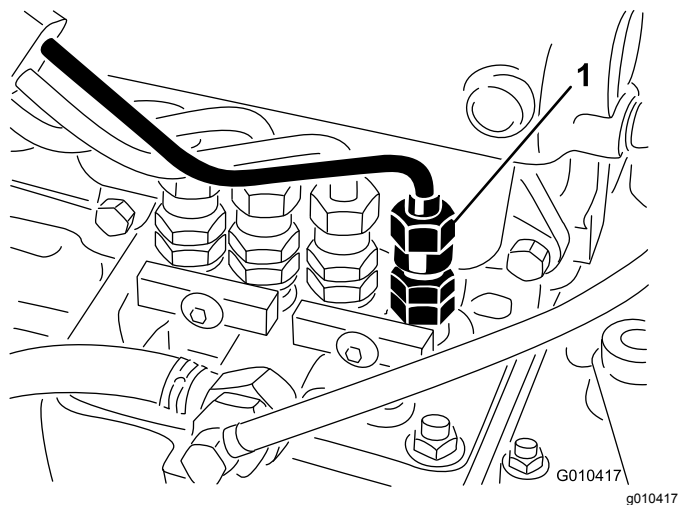


Figura 34

1. Injetor n.º 1

2. Desloque o regulador para a posição FAST (rápido).
3. Rode a chave da ignição para a posição Ligar e observe o fluxo de combustível em redor do conector. Rode a chave da ignição para a posição Desligar quando observar um fluxo contínuo.
4. Aperte bem as ligações da tubagem.
5. Repita estes procedimentos nos restantes bicos.

Manutenção do sistema eléctrico

Carregamento e conexão da bateria

AVISO

CALIFÓRNIA Proposição 65 Aviso

Os pólos, terminais e restantes acessórios da bateria contêm chumbo e derivados de chumbo. É do conhecimento do Estado da Califórnia que estes produtos químicos podem provocar cancro e problemas reprodutivos. Lave as mãos após o manuseamento.

1. Desbloquee e eleve o painel da consola do operador (Figura 35).

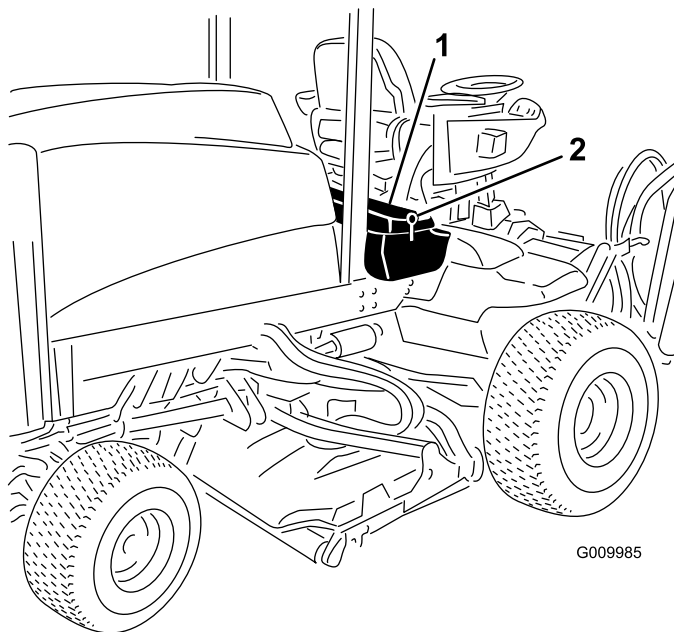


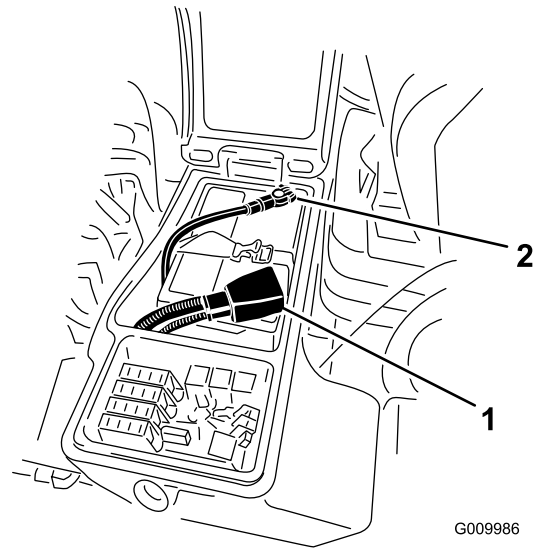
Figura 35

1. Painel da consola do operador
2. Trinco

⚠ PERIGO

O eletrólito da bateria contém ácido sulfúrico, uma substância extremamente venenosa que pode provocar queimaduras graves.

- Não beba eletrólito e evite qualquer contacto com a pele, olhos e vestuário. Use óculos de proteção para proteger os olhos e luvas de borracha para proteger as mãos.
- Ateste a bateria apenas em locais onde exista água limpa para lavar as mãos.



G009986

g009986

Figura 36

2. Ligue um carregador de baterias de 3 a 4 amperes aos pólos da bateria. Carregue a bateria com um carregador de bateria de 3 a 4 amperes, durante 4 a 8 horas.
3. Quando a bateria estiver carregada, desligue o carregador da tomada elétrica e dos pólos da bateria.

1. Cabo positivo da bateria 2. Cabo negativo da bateria

⚠ AVISO

O carregamento da bateria gera gases que podem explodir.

Nunca fume perto da bateria e mantenha-a afastada de faíscas e chamas.

4. Instale o cabo positivo (vermelho) no terminal positivo (+) e o cabo negativo (negro) no terminal negativo (-) da bateria (Figura 36). Prenda os cabos nos pólos com parafusos e porcas. Certifique-se de que o terminal positivo (+) se encontra corretamente colocado no polo e de que o cabo se encontra corretamente encaixado na bateria. O cabo não deverá estar em contacto com a cobertura da bateria. Coloque a proteção de borracha sobre o terminal positivo para evitar um curto-circuito.

AVISO

CALIFÓRNIA Proposição 65 Aviso

Os bornes, terminais e restantes acessórios da bateria contêm chumbo e derivados de chumbo. É do conhecimento do Estado da Califórnia que estes produtos químicos podem provocar cancro e problemas reprodutivos. Lave as mãos após o manuseamento.

5. Cubra as ligações da bateria com lubrificante Grafo 112X, peça Toro n.º 505-47, vaselina ou lubrificante suave, para evitar a corrosão, e coloque a tampa de borracha no terminal positivo. Coloque a cobertura de borracha no terminal positivo.
6. Feche o painel da consola e prenda o trinco.

⚠ AVISO

Os terminais da bateria e as ferramentas de metal poderão provocar curto-circuitos noutros componentes do veículo, produzindo faíscas. As faíscas podem provocar uma explosão dos gases da bateria, resultando em acidentes pessoais.

- Quando retirar ou montar a bateria, não toque com os terminais da bateria noutras peças metálicas da máquina.
- Não deixe as ferramentas de metal entrar em curto-circuito com os terminais da bateria e peças metálicas da máquina.

⚠ AVISO

O encaminhamento errado dos cabos da bateria pode danificar a máquina e os cabos, produzindo faíscas. As faíscas podem provocar uma explosão dos gases da bateria, resultando em ferimentos pessoais.

- Desligue sempre o cabo negativo (preto) da bateria antes de desligar o cabo positivo (vermelho).
- Ligue sempre o cabo positivo (vermelho) da bateria antes de ligar o cabo negativo (preto).

Manutenção da bateria

Intervalo de assistência: A cada 50 horas

Importante: Antes de efetuar qualquer soldagem na máquina, deverá desligar o cabo negativo da bateria, de modo a evitar quaisquer danos no sistema elétrico.

Nota: Verifique o estado da bateria semanalmente ou após cada 50 horas de funcionamento. Mantenha os terminais e toda a caixa da bateria em perfeitas condições de limpeza já que uma bateria suja descarrega mais rapidamente. Para limpar a bateria, retire-a da máquina, lave toda a caixa com uma solução de bicarbonato de sódio e água. Enxágue com água limpa. Cubra os bornes da bateria e ligações dos cabos com lubrificante Grafo 112X (peça Toro n.º 505-47) ou vaselina para evitar qualquer corrosão.

Fusíveis

Os fusíveis estão debaixo do painel de controlo do operador.

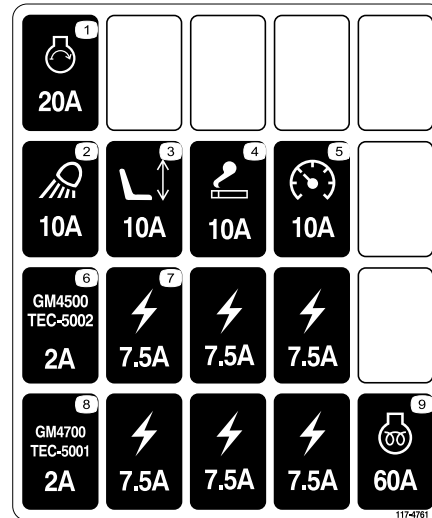


Figura 37

decal117-4761

Liberte o capot e eleve o painel da consola do operador (Figura 38) para expor os fusíveis (Figura 39).

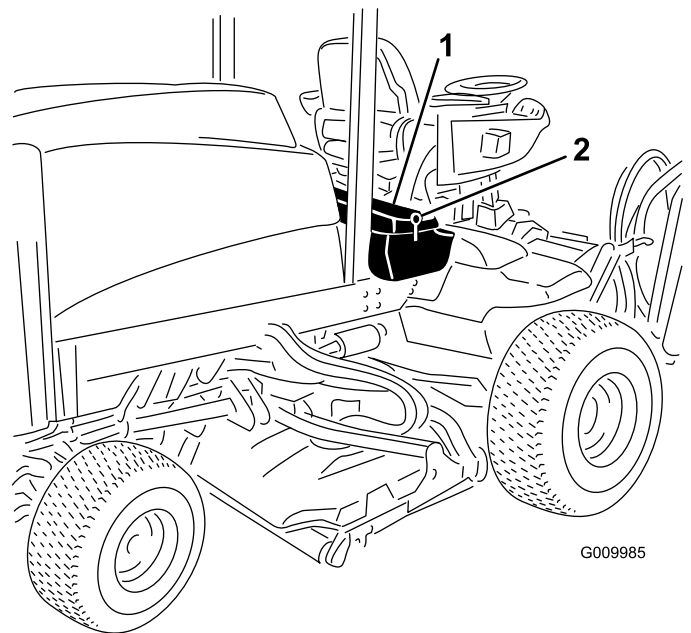


Figura 38

g009985

1. Trinco

2. Painel da consola do operador

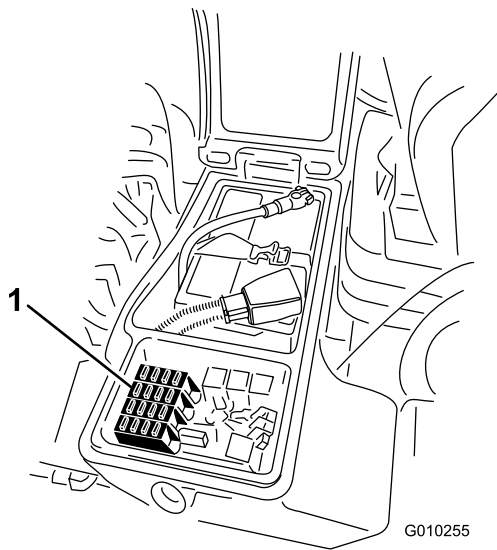


Figura 39

1. Fusíveis

Manutenção do sistema de transmissão

Verificação do aperto das porcas de roda

Intervalo de assistência: Após as primeiras 8 horas
A cada 200 horas

⚠ AVISO

Se não mantiver um aperto das porcas das rodas adequado, poderá perder uma das rodas e provocar lesões graves.

Aperte as porcas das rodas da frente e de trás com 115–136 N·m após 1–4 horas de funcionamento e novamente após 8 horas de funcionamento. Aperte, a partir daí, cada 200 horas.

Nota: As porcas das rodas dianteiras são ½–20 UNF. As porcas das rodas traseiras são M12 x 1,6-6H (Metric).

Verificação da folga da extremidade nas transmissões planetárias

Intervalo de assistência: A cada 400 horas

Não deve haver folga nas extremidades das transmissões planetárias/rodas da transmissão (ou seja, as rodas não se devem mover quando as puxa ou empurra numa direção paralela ao eixo).

1. Estacione a máquina numa superfície plana, engate o travão de estacionamento, desça as unidades de corte, desligue o motor e retire a chave.
2. Coloque um calço nas rodas traseiras e eleve a frente da máquina, suportando o eixo frontal/estrutura nas preguiças.

⚠ PERIGO

Uma máquina apoiada por uma preguiça pode tornar-se instável e deslizar da preguiça, ferindo quem se encontrar por baixo.

- Não ligue o motor quando a máquina estiver apoiada numa preguiça.
 - Retire sempre a chave da ignição antes de sair da máquina.
 - Bloqueie os pneus quando estiver a levantar a máquina com um preguiça.
 - Suporte a máquina com preguiças.
3. Agarre numa das rodas frontais e empurre/puxe na direção da máquina e direção contrária, reparando se existe algum movimento.

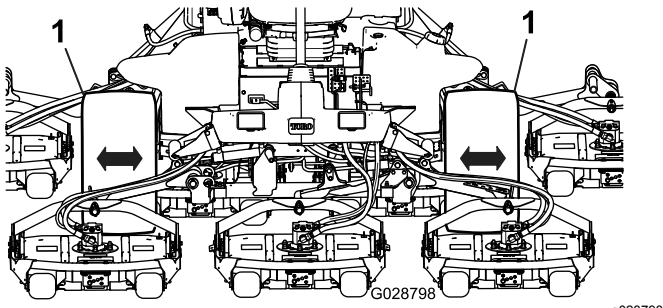


Figura 40

1. Rodas da transmissão frontais

4. Repita o passo 3 para a outra roda.
5. Se alguma das rodas se mover, contacte o distribuidor autorizado Toro para obter uma reparação da transmissão planetária.

Verificação do óleo da transmissão de engrenagem planetária

Intervalo de assistência: A cada 400 horas

O nível do óleo deverá ser verificado após cada 400 horas de funcionamento ou no caso de se notar alguma fuga externa. Utilize lubrificante para engrenagens SAE 85W-140 de elevada qualidade.

A capacidade do sistema é de aproximadamente 0,5

1. Coloque a máquina numa superfície nivelada e posicione a roda de forma a que o tampão de verificação/escoamento (Figura 41) se encontre na posição das três ou nove horas.

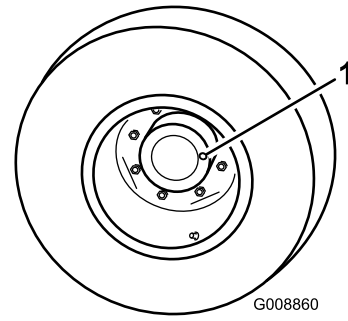


Figura 41

1. Tampão de verificação/escoamento (posição das três ou nove horas)
-
2. Retire o tampão da transmissão universal (Figura 41). O óleo deverá ser visível no fundo do orifício do tampão de verificação, que se encontra na zona traseira do travão.
3. Se necessário, deverá adicionar óleo através do orifício da transmissão até que este atinja o nível adequado. Volte a colocar o tampão.
4. Repita os passos 1 a 3 na estrutura oposta.

Mudança do óleo da transmissão de engrenagem planetária

Intervalo de assistência: Após as primeiras 200 horas

A cada 800 horas

Anualmente

Inicialmente, substitua o óleo após cada 200 horas de funcionamento. Daí em diante, substitua o óleo a cada 800 horas ou anualmente, consoante o que ocorrer primeiro. Utilize lubrificante para engrenagens SAE 85W-140 de elevada qualidade.

1. Coloque a máquina numa superfície nivelada e posicione a roda de forma a que o tampão de verificação/escoamento (Figura 42) se encontre na sua posição de seis horas.

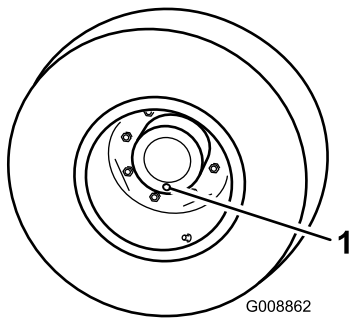


Figura 42

1. Tampão de verificação/escoamento (posição das 6 horas)

2. Coloque o recipiente de escoamento por baixo do cubo da roda, retire o tampão e deixe o óleo escorrer para o recipiente.
3. Coloque um outro recipiente de escoamento debaixo da estrutura dos travões, que se encontra do lado oposto da roda (Figura 43).

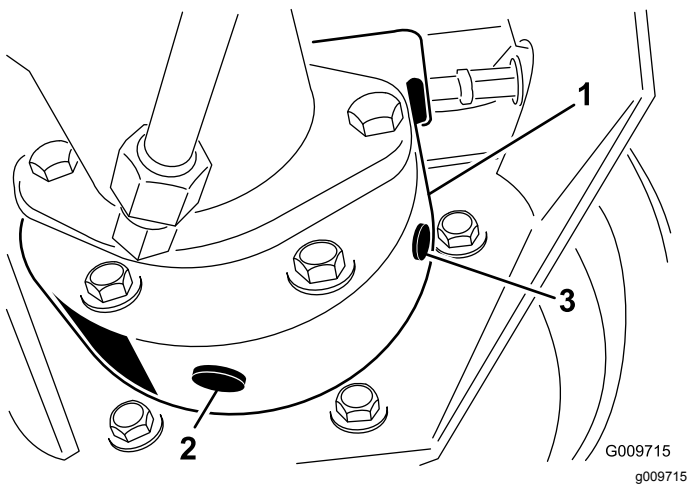


Figura 43

1. Estrutura do travão
2. Tampão de escoamento
3. Tampão de verificação

4. Retire os tampões de verificação/escoamento que se encontram no estrutura do travão e deixe o óleo drenar.
5. Quando terminar de drenar o óleo, coloque o tampão inferior na estrutura dos travões.
6. Posicione a roda de forma a que o orifício do tampão fique na posição de três ou nove horas na transmissão.
7. Adicione lentamente cerca de 0,5 l de lubrificante para engrenagens SAE 85W-140 de alta qualidade no orifício de enchimento da engrenagem planetária (posição das dez ou duas horas) até o nível atingir o fundo do orifício de verificação da caixa de travões. Volte a colocar o tampão.

8. Repita o procedimento para a transmissão/travões opostos.

Verificação do lubrificante do eixo traseiro

Intervalo de assistência: A cada 400 horas

O eixo traseiro é enviado de fábrica já preenchido com lubrificante SAE 85W-140. Verifique o nível do fluido antes de ligar o motor pela primeira vez e a cada 400 horas de funcionamento depois em diante. A capacidade é de 2,4 litros. Efetue diariamente uma inspeção visual quanto a fugas.

1. Coloque a máquina numa superfície plana.
2. Retire o tampão de verificação que se encontra numa das extremidades do eixo (Figura 44) e certifique-se de que existe lubrificante até ao fundo do orifício. Se o nível estiver baixo, retire o tampão de enchimento (Figura 44) e adicione lubrificante suficiente para o nível de lubrificante subir até ao fundo do orifício do tampão de verificação.

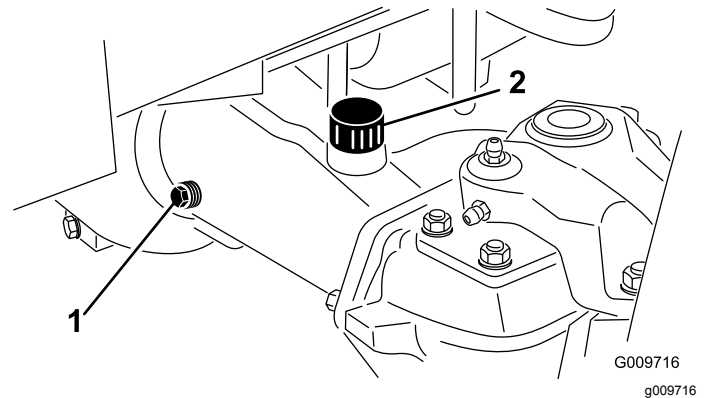


Figura 44

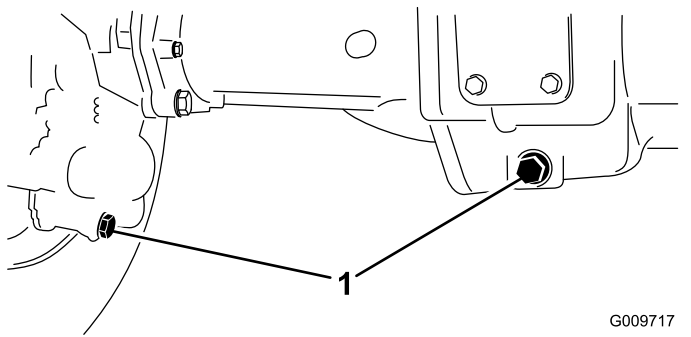
1. Tampão de verificação
2. Bujão de enchimento

Mudança do lubrificante do eixo traseiro

Intervalo de assistência: Após as primeiras 200 horas

A cada 800 horas

1. Coloque a máquina numa superfície plana.
2. Limpe a zona em redor dos 3 tampões de escoamento, 1 em cada extremidade e 1 no centro (Figura 45).



G009717
g009717

Figura 45

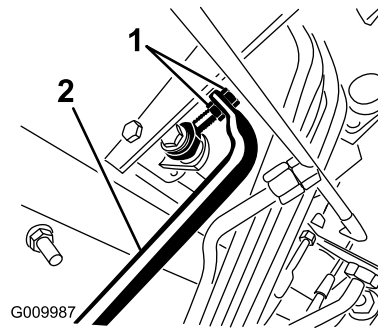
1. Localização do tampão de escoamento

3. Retire os (3) tampões de verificação do nível de óleo e o tampão de ventilação do eixo principal para facilitar a drenagem do óleo.
4. Retire os tampões de escoamento e deixe o óleo escorrer para recipientes adequados.
5. Instale os tampões.
6. Retire um tampão de verificação e encha o eixo com cerca de 2,4 litros de lubrificante 85W-140 ou até que o lubrificante chegue ao nível do orifício.
7. Coloque o tampão de verificação.

Ajuste da posição ponto morto da transmissão de tração

A máquina não pode deslizar quando soltar o pedal de tração. Se isso acontecer, tem de fazer um ajuste.

1. Coloque a máquina numa superfície nivelada, desligue o motor, coloque o controlo da velocidade na gama LOW (baixa) e baixe as unidades de corte até ao solo. Pressione apenas o pedal do travão direito e engate o travão de estacionamento.
2. Levante a zona esquerda da máquina, de modo a elevar a roda dianteira esquerda do chão. Utilize apoios, de forma a evitar qualquer queda accidental.
3. Ligue o motor e deixe-o ligado na posição intermédia.
4. Ajuste as porcas de segurança na extremidade da barra da bomba para mover o tubo de controlo da bomba para a frente e eliminar o risco de deslizamentos para a frente e para trás (Figura 46).



G009987

Figura 46

1. Porcas de bloqueio da barra da bomba
2. Tubo de controlo da bomba

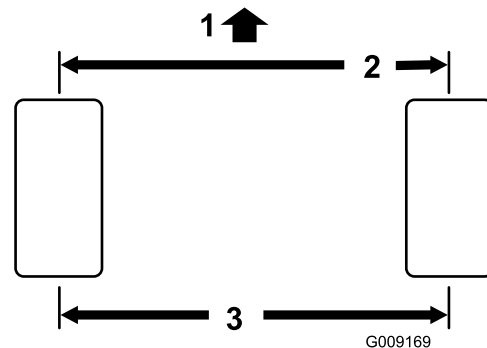
g009987

5. Quando as rodas pararem de rodar, aperte as porcas de bloqueio para fixar o ajuste.
6. Desligue o motor e liberte o travão direito. Retire os apoios e baixe a máquina. Teste a máquina para ter a certeza de que não desliza.

Verificação do alinhamento das rodas traseiras

Intervalo de assistência: A cada 800 horas/Anualmente (O que ocorrer primeiro)

1. Meça a distância de centro a centro (à altura do eixo) na zona dianteira e traseira dos pneus da direção. A medição dianteira deverá ser 3 mm inferior à medição traseira (Figura 47).



G009169

Figura 47

1. Frente da unidade de tração
2. 3 mm menor do que no pneu de trás
3. Distância de centro a centro

g009169

2. Para ajustar, remova o contrapino e a porca de cada uma das rótulas da barra de ligação (Figura 48). Remova a junta da barra de ligação do suporte do eixo.

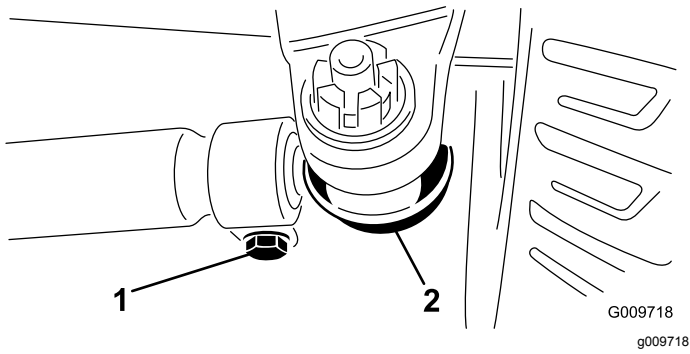


Figura 48

1. Abraçadeira da barra de ligação
2. Rótula da barra de ligação

3. Desaperte as abraçadeiras que estão em ambas as extremidades das barras de ligação (Figura 48).
4. Rode uma (1) vez a rótula separada, para dentro ou para fora. Aperte a abraçadeira na parte solta da barra de ligação.
5. Rode uma (1) vez todo conjunto da barra de ligação na mesma direção (para dentro ou para fora). Aperte a abraçadeira na extremidade ligada da barra de ligação.
6. Instale a rótula no suporte do eixo e aperte bem a porca. Verifique o alinhamento, fazendo as devidas medições.
7. Repita o procedimento, se necessário.
8. Aperte a porca e instale um novo contrapino quando o ajuste estiver correto.

Manutenção do sistema de arrefecimento

Manutenção do sistema de arrefecimento do motor

Intervalo de assistência: Em todas as utilizações ou diariamente

Remova diariamente os detritos da área do motor, do refrigerador de óleo e do radiador. Limpe-os com mais frequência em condições de grande sujeira.

1. Destranque e abra o painel traseiro (Figura 49). Limpe cuidadosamente os detritos do painel.

Nota: Para retirar o painel, levante os pinos das dobradiças.

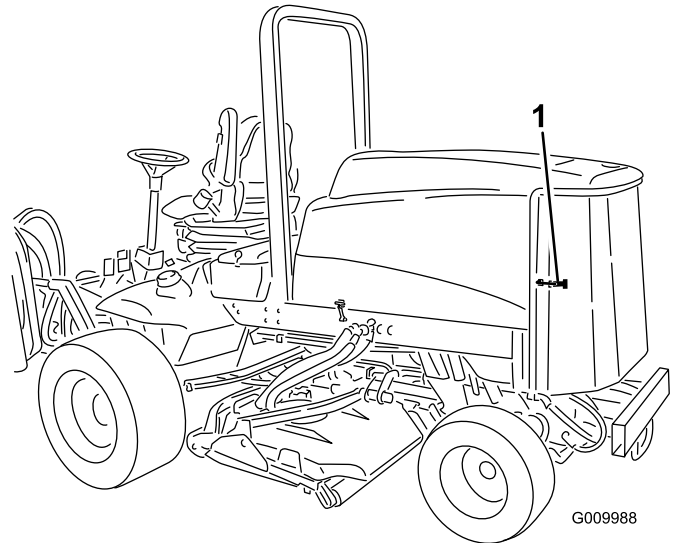


Figura 49

1. Trinco do painel traseiro

2. Rode os trincos (Figura 50) que fixam o dispositivo de arrefecimento de óleo ao chassis.

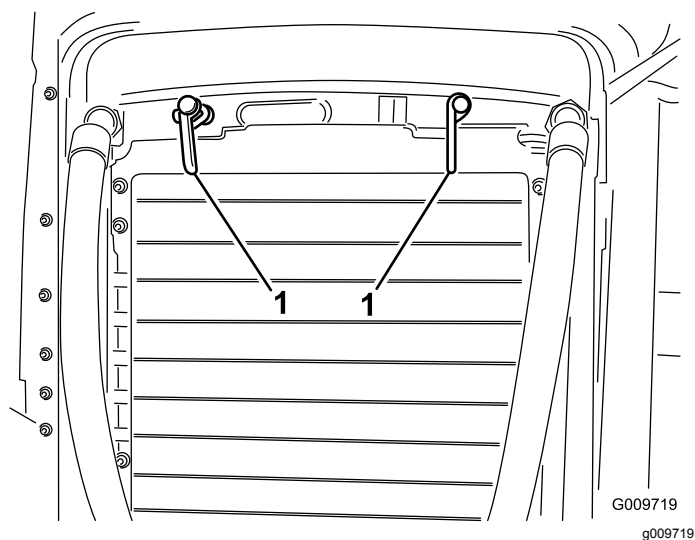


Figura 50

1. Trincos do dispositivo de arrefecimento do óleo

3. Incline o refrigerador de óleo para trás. Limpe ambos os lados do refrigerador de óleo e a zona do radiador (Figura 51) com ar comprimido. Comece a partir da parte frontal e sopre os detritos para fora na direção da parte posterior. Depois, limpe a partir da parte posterior e sopre na direção da parte frontal. Repita o procedimento várias vezes até remover toda a sujidade e detritos.

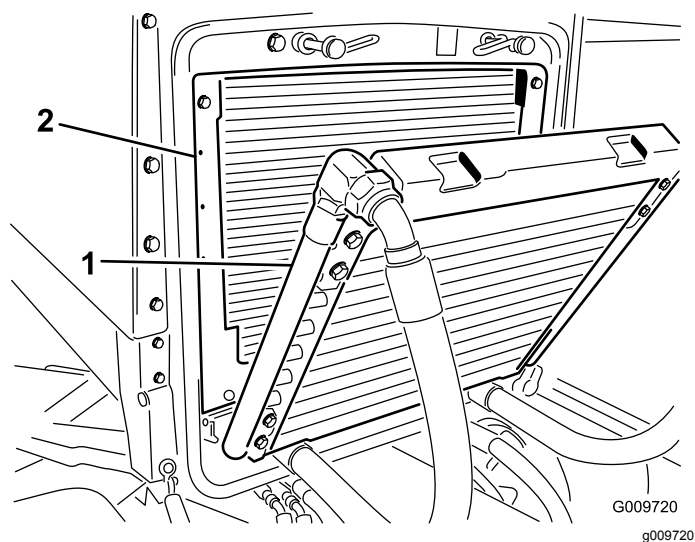


Figura 51

1. Dispositivo de arrefecimento de óleo
2. Radiador

Importante: A limpeza do radiador ou do dispositivo de arrefecimento de óleo com água poderá acelerar o processo de corrosão destes componentes e compactar os resíduos.

Manutenção dos travões

Ajuste dos travões de serviço

Efetue o ajuste dos travões de serviço se o pedal de travão apresentar uma folga superior a 25 mm ou quando os travões não funcionarem de forma eficaz. Folga é a distância percorrida pelo pedal antes de se verificar qualquer resistência ao movimento.

1. Desengate o trinco de bloqueio dos pedais dos travões, de forma a que ambos os pedais possam funcionar de forma independente.
2. Para reduzir as folgas no pedais dos travões, aperte os travões:
 - A. Desaperte a porca dianteira na extremidade roscada do cabo do travão (Figura 52).

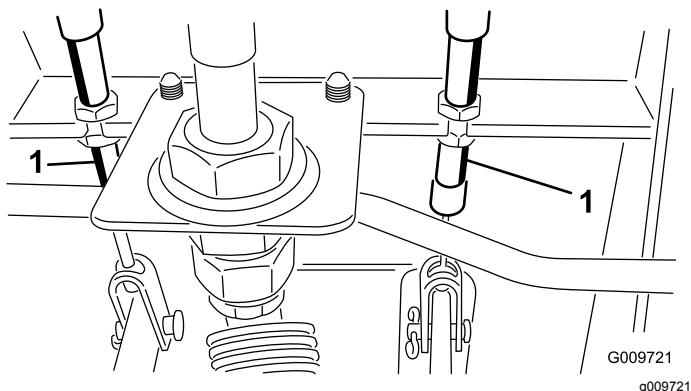


Figura 52

1. Portas de ajuste

- B. Aperte a porca traseira para deslocar o cabo para trás até que os pedais dos travões apresentem uma folga de 13 a 25 mm.
- C. Aperte as porcas dianteiras depois de os travões estarem corretamente ajustados.

Manutenção das correias

Manutenção da correia do alternador

Intervalo de assistência: A cada 100 horas

Verifique o estado e a tensão das correias (Figura 53) após cada 100 horas de funcionamento.

1. Uma tensão adequada deverá permitir um desvio de 10 mm quando for aplicada uma força de 45 N numa zona intermédia da correia, entre as duas polias.
2. Se o desvio obtido não for igual a 10 mm, deverá libertar as cavilhas de montagem do alternador (Figura 53). Aumente ou diminua a tensão da correia do alternador e aperte os parafusos. Verifique uma vez mais a deslocação da correia para se certificar de que a tensão está correta.

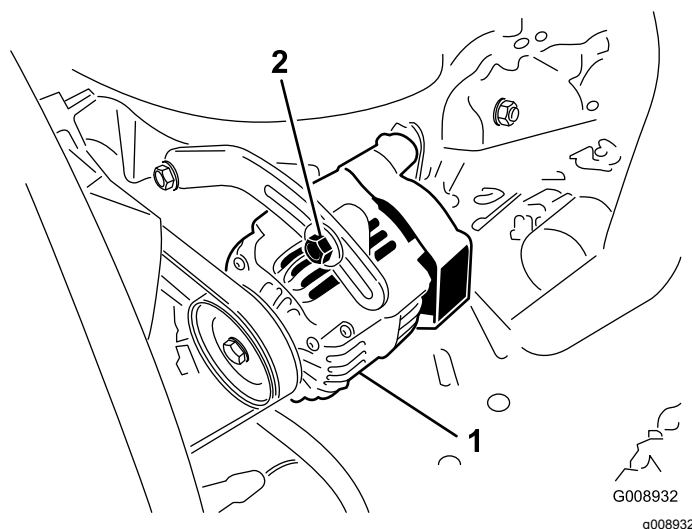


Figura 53

1. Alternador
2. Parafuso de montagem

Manutenção do sistema hidráulico

Substituição do fluido hidráulico

Intervalo de assistência: A cada 800 horas

Mude o fluido hidráulico após cada 800 horas de funcionamento, quando utilizar a máquina em condições normais. Se o fluido tiver sido contaminado, deverá entrar em contacto com o seu distribuidor TORO para efetuar uma lavagem do sistema. O fluido contaminado tem uma aparência leitosa ou negra quando comparado com óleo limpo.

1. Desligue o motor e levante o capot.
2. Desligue o tubo de retorno da caixa da zona inferior do reservatório e deixe que o fluido escorra para um recipiente adequado. Ligue o tubo quando o fluido hidráulico parar de escorrer.
3. Encha o reservatório com aproximadamente 28 l de óleo hidráulico. Consulte Verificação do fluido hidráulico em Fluido hidráulico.

Importante: Utilize apenas os fluidos hidráulicos especificados. A utilização de outros fluidos poderá danificar o sistema.

4. Em seguida, volte a montar a tampa do reservatório. Ligue o motor e utilize todos os comandos hidráulicos, de modo a distribuir o fluido hidráulico por todo o sistema. Verifique se existem fugas; desligue o motor.
5. Verifique o nível do fluido e adicione fluido suficiente para o nível subir até à marca FULL (cheio) da vareta. Não encha demasiado.

Substituição dos filtros hidráulicos

Intervalo de assistência: Após as primeiras 200 horas

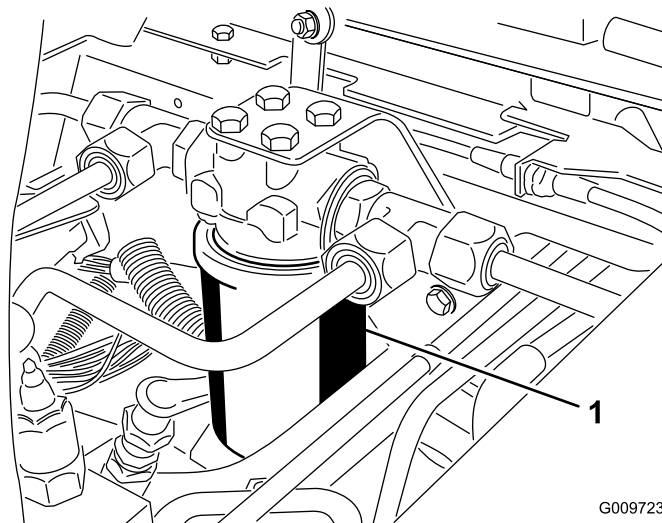
A cada 800 horas

Inicialmente, substitua ambos os filtros hidráulicos após as primeiras 200 horas de funcionamento. Daí em diante, substitua os filtros após cada 800 horas de funcionamento, quando utilizar a máquina em condições normais.

Utilize os filtros sobressalentes Toro (peça n.º 94-2621 para a traseira da máquina (unidade de corte) e a peça 75-1310 para a dianteira (carga) da máquina.

Importante: A utilização de outro filtro poderá anular a garantia de alguns componentes.

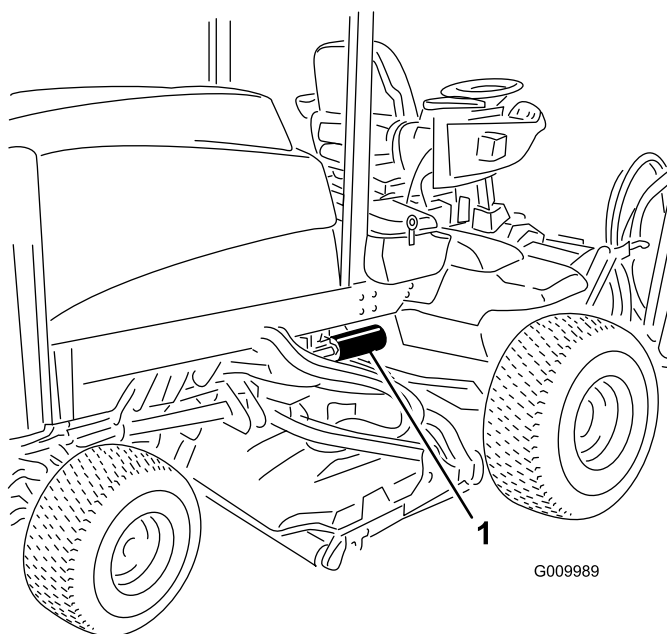
1. Coloque a máquina numa superfície nivelada, baixe as unidades de corte, desligue o motor, engate o travão de estacionamento e retire a chave da ignição.
2. Limpe a zona em torno da montagem do filtro. Coloque um recipiente de escoamento debaixo do filtro e retire o filtro (Figura 54 e Figura 55).
3. Lubrifique a junta vedante do novo filtro e encha o filtro com fluido hidráulico.



G009723
g009723

Figura 54

1. Filtro hidráulico



G009989

g009989

Figura 55

1. Filtro hidráulico

4. Certifique-se de que a zona de montagem do filtro se encontra limpa. Aparafuse o filtro até

a junta vedante tocar na placa de montagem; depois, aperte o filtro com mais ½ volta.

5. Ligue o motor e deixe funcionar a máquina durante dois minutos para eliminar o ar do sistema. Desligue o motor e verifique se existem fugas.

Verificação dos tubos e tubos hidráulicos

Intervalo de assistência: Em todas as utilizações ou diariamente

Verifique diariamente as tubagens e as mangueiras hidráulicas quanto à existência de fugas, tubagens dobradas, suportes de montagem soltos, desgaste, juntas soltas e danos provocados pelas condições atmosféricas ou por agentes químicos. Efetue todas as reparações necessárias antes de utilizar a máquina.

⚠ AVISO

O fluido hidráulico que sai sob pressão pode penetrar na pele e provocar lesões.

- **Certifique-se de que todas as tubagens e uniões do fluido hidráulico se encontram bem apertadas e em bom estado de conservação antes de colocar o sistema sob pressão.**
- **Mantenha o seu corpo e mãos longe de fugas ou bicos que projetem fluido hidráulico sob pressão.**
- **Utilize um pedaço de cartão ou papel para detetar fugas do fluido hidráulico.**
- **Elimine com segurança toda a pressão do sistema hidráulico antes de executar qualquer procedimento neste sistema.**
- **Em caso de penetração do fluido na pele, consulte imediatamente um médico.**

Limpeza

Manutenção do silenciador de escape e proteção contra faíscas

Intervalo de assistência: A cada 200 horas

Ao fim de 200 horas de utilização, limpe o silenciador dos detritos de carbono.

1. Retire o tampão do tubo da zona já limpa no parte de baixo do escape.

⚠ CUIDADO

O silenciador pode estar quente e provocar danos.

Tenha cuidado ao trabalhar no silenciador.

2. Ligue o motor. Tape o saída de escape normal com uma peça de madeira ou chapa metálica para forçar os gases a saírem pelo orifício limpo. Continue a bloquear a saída até já não saírem detritos de carbono pelo orifício.

⚠ CUIDADO

Não se ponha à frente da zona a limpar.

Use sempre óculos de segurança.

3. Pare o motor e substitua o tampão do tubo.

Armazenamento

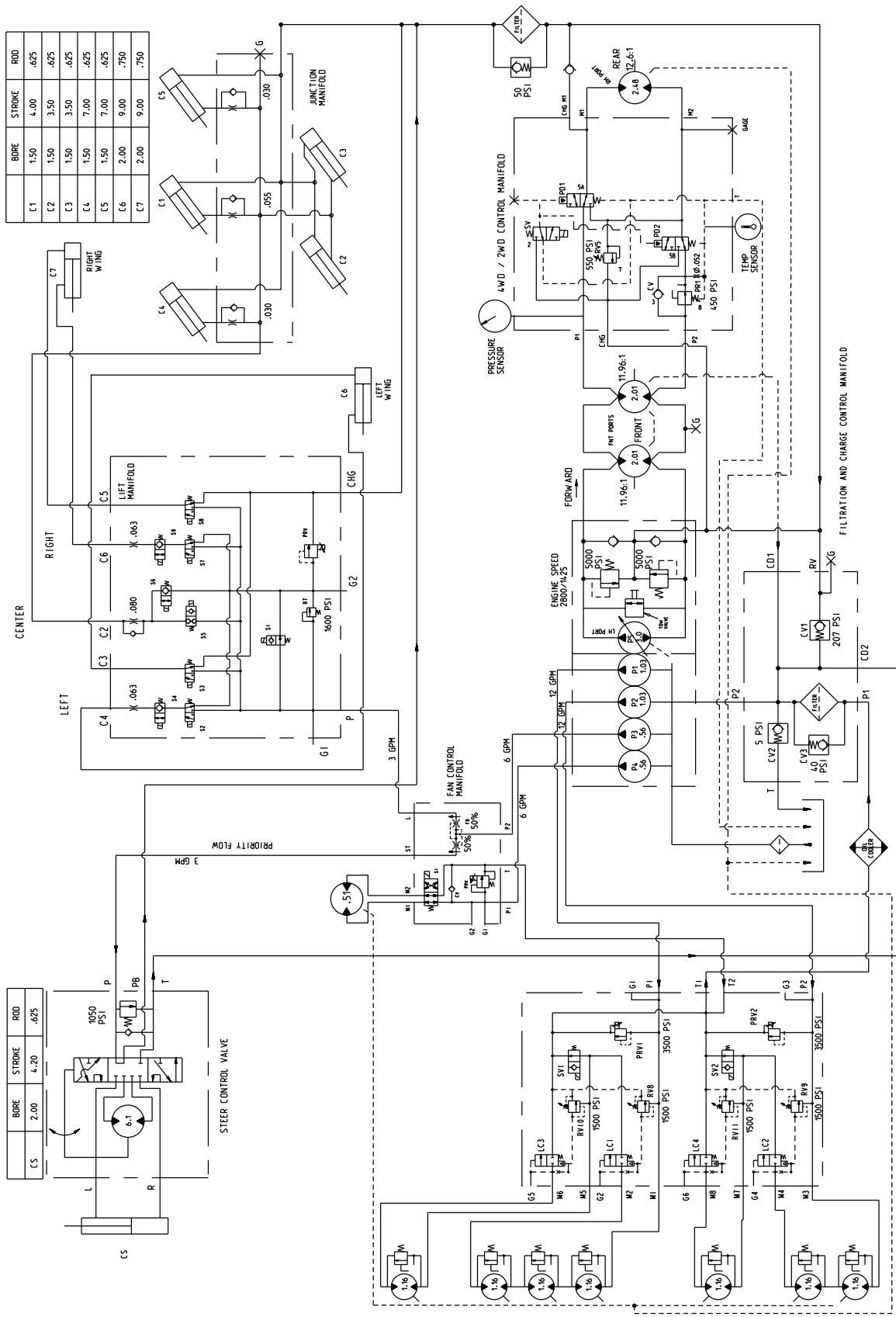
Unidade de tração

1. Limpe bem a unidade de tração, unidades de corte e motor.
2. Verifique a pressão dos pneus; consulte a secção “Verificação da pressão dos pneus”.
3. Verifique todas as fixações e aperte-as sempre que necessário.
4. Lubrifique todos os bocais de lubrificação e pontos de articulação. Limpe a massa lubrificante em excesso.
5. Lixe e retoque todas as zonas riscadas, estaladas ou enferrujadas. Efetue a reparação de todas as mossas existentes no corpo metálico.
6. Efetue a manutenção da bateria e dos cabos da seguinte forma:
 - A. Retire os terminais dos bornes da bateria.
 - B. Limpe a bateria, terminais e bornes com uma escova de arame e uma solução de bicarbonato de sódio.
 - C. Cubra os terminais do cabo e os bornes da bateria com lubrificante Grafo 112X (peça Toro n.º 505-47) ou vaselina para evitar qualquer corrosão.
 - D. Carregue a bateria lentamente durante 24 horas, de 2 em 2 meses, para evitar a sulfatização do chumbo da bateria.
7. Engatar os trincos de transporte (apenas para a Groundsmaster 4700–D).
9. Vede a entrada do filtro de ar e a saída de gases com fita impermeável.
10. Verifique os níveis do líquido anticongelante e adicione uma solução de 50/50 de água e anticongelante de etileno-glicol, adequada à temperatura mínima prevista para a zona de armazenamento.

Motor

1. Esvazie o óleo do motor do cárter e monte o tampão de escoamento.
2. Retire o filtro do óleo. Coloque um novo filtro de óleo.
3. Volte a encher o recipiente do óleo com 9,5 l de óleo de motor SAE 15W-40 CH-4, CI-4 ou superior.
4. Ligue o motor e faça-o funcionar a uma velocidade intermédia durante dois minutos.
5. Desligue o motor.
6. Lave o depósito de combustível com gasóleo novo e limpo.
7. Aperte todas as juntas do sistema de combustível.
8. Limpe e efetue a manutenção da estrutura do filtro de ar.

Esquemas



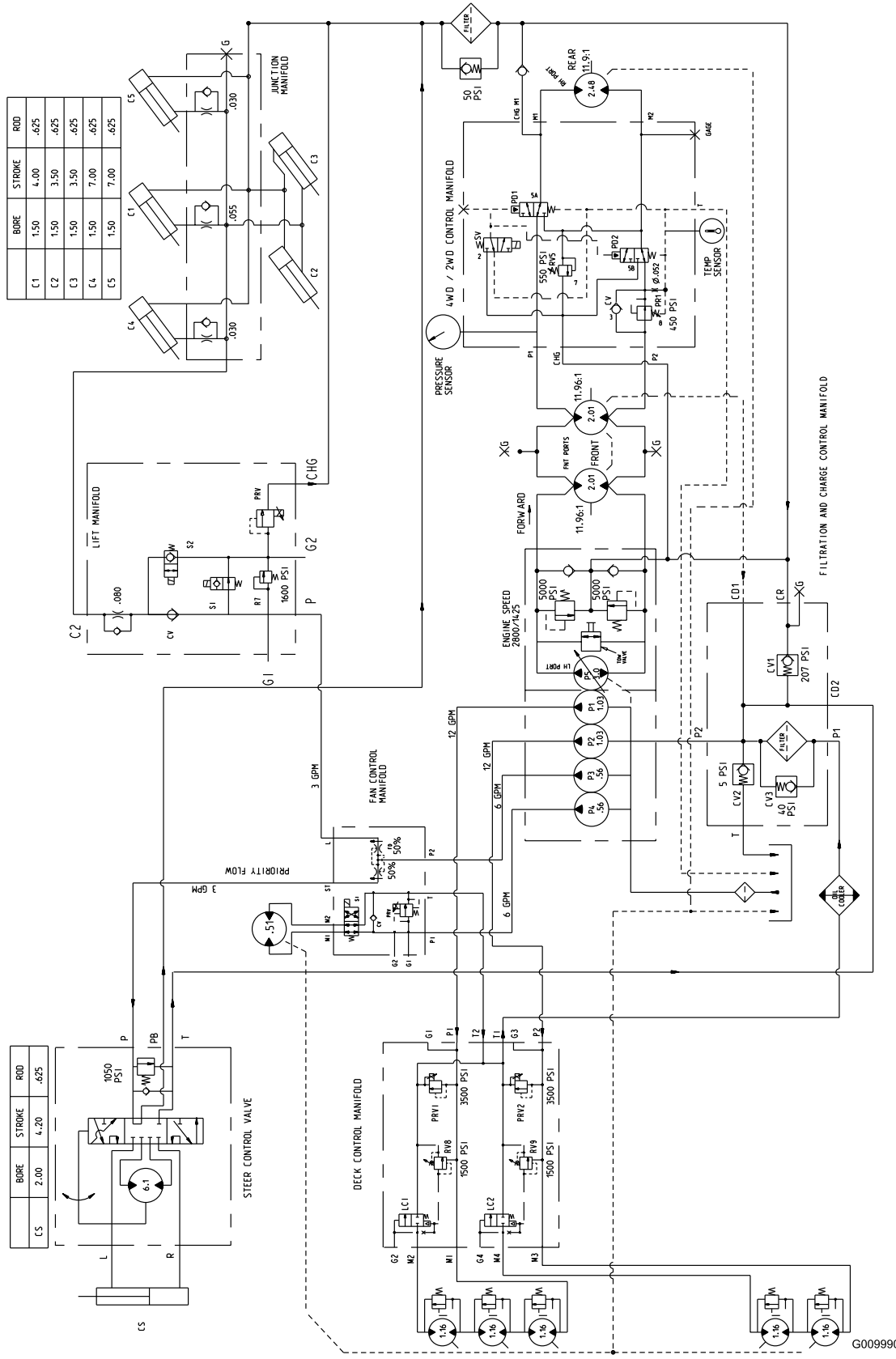
BORE	STROKE	ROD
C1	1.50	.625
C2	1.50	.625
C3	1.50	.625
C4	1.50	.625
C5	1.50	.625
C6	2.00	.750
C7	2.00	.750

BORE	STROKE	ROD
C5	2.00	.625

G009991

g009991

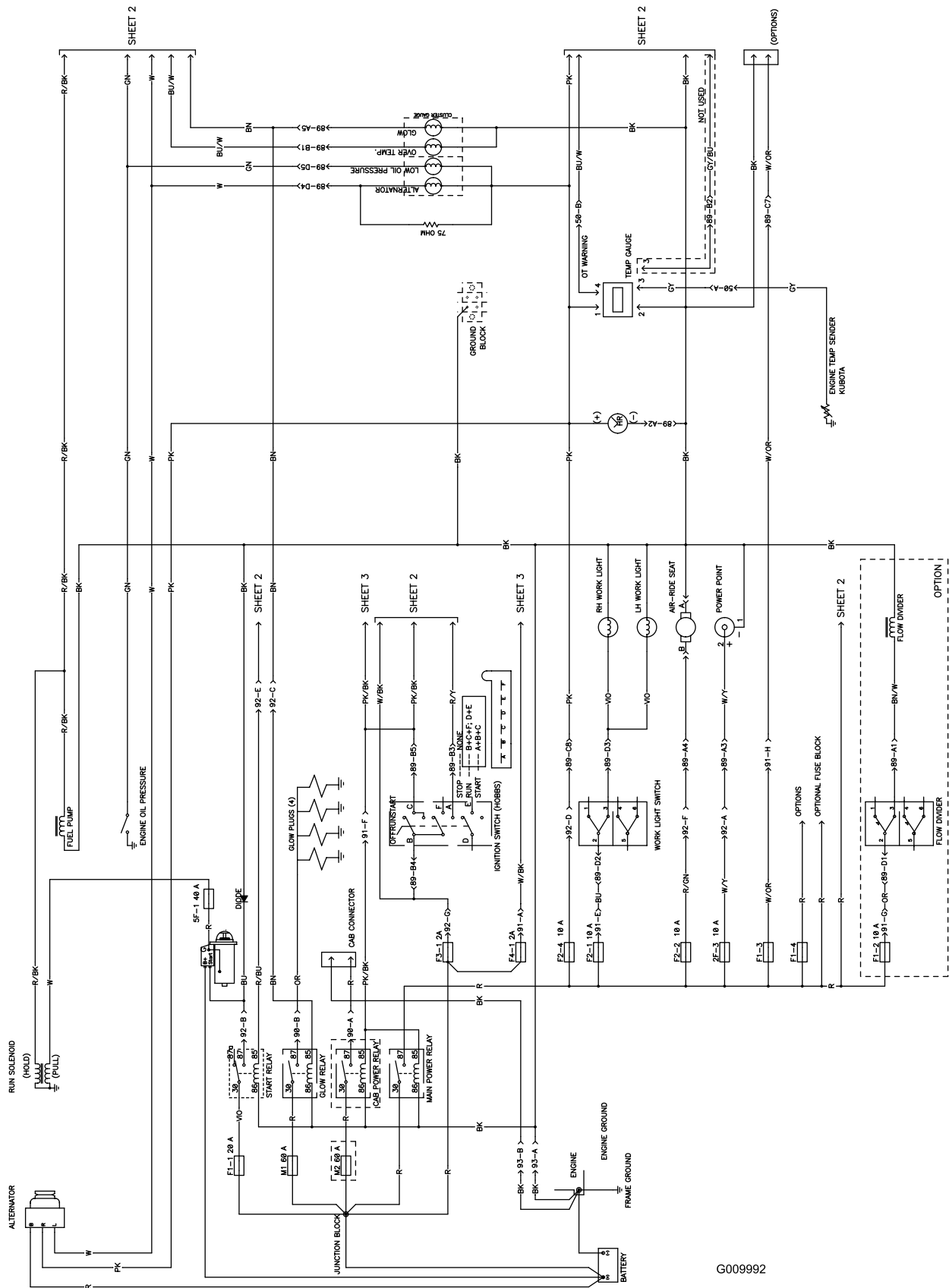
Esquema hidráulico-Groundsmaster 4700 (Rev. A)



G009990

Esquema hidráulico-Groundsmaster 4500 (Rev. A)

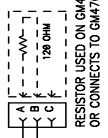
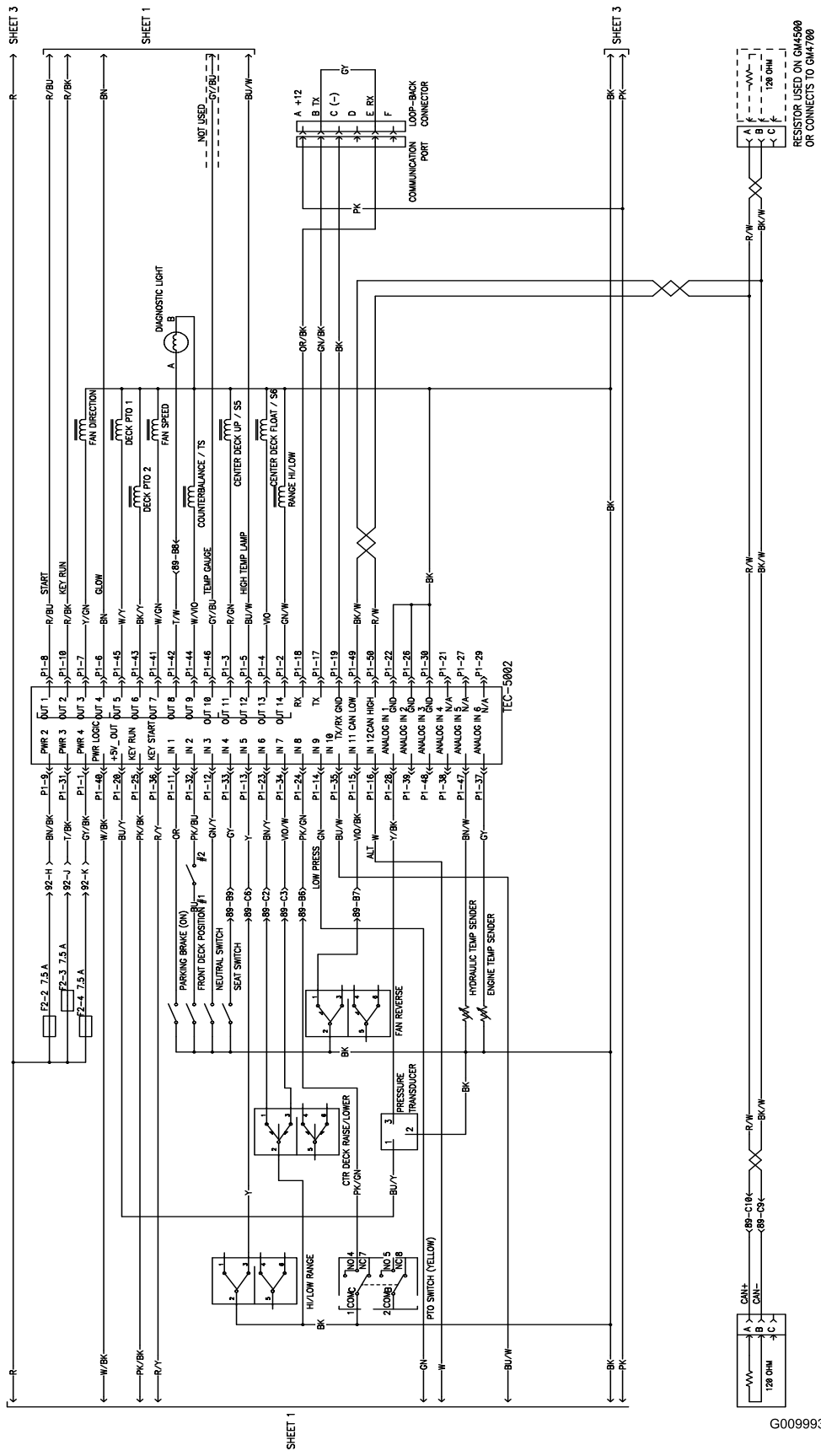
g009990



G009992

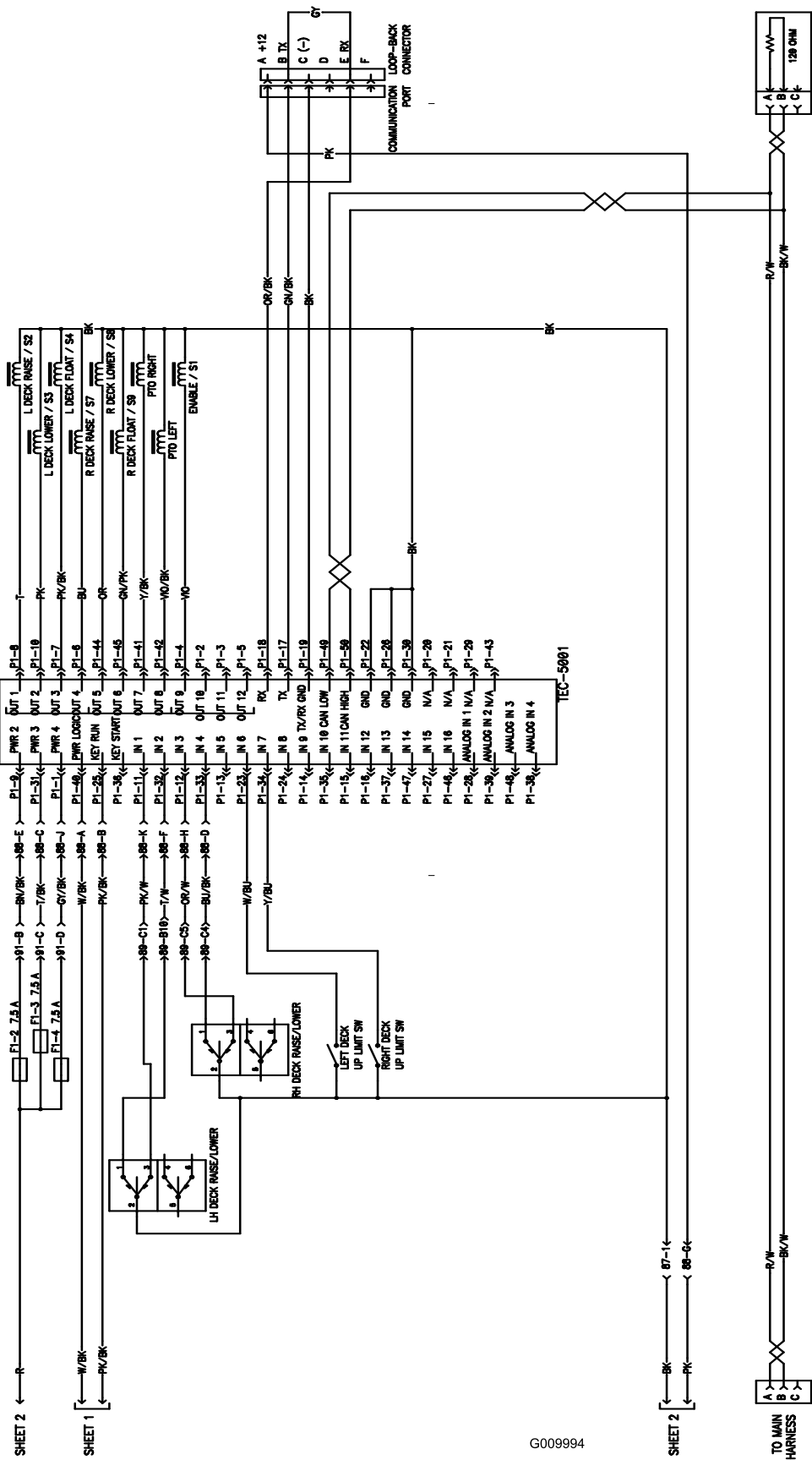
Esquema eléctrico (Rev. A)

g009992



G009993

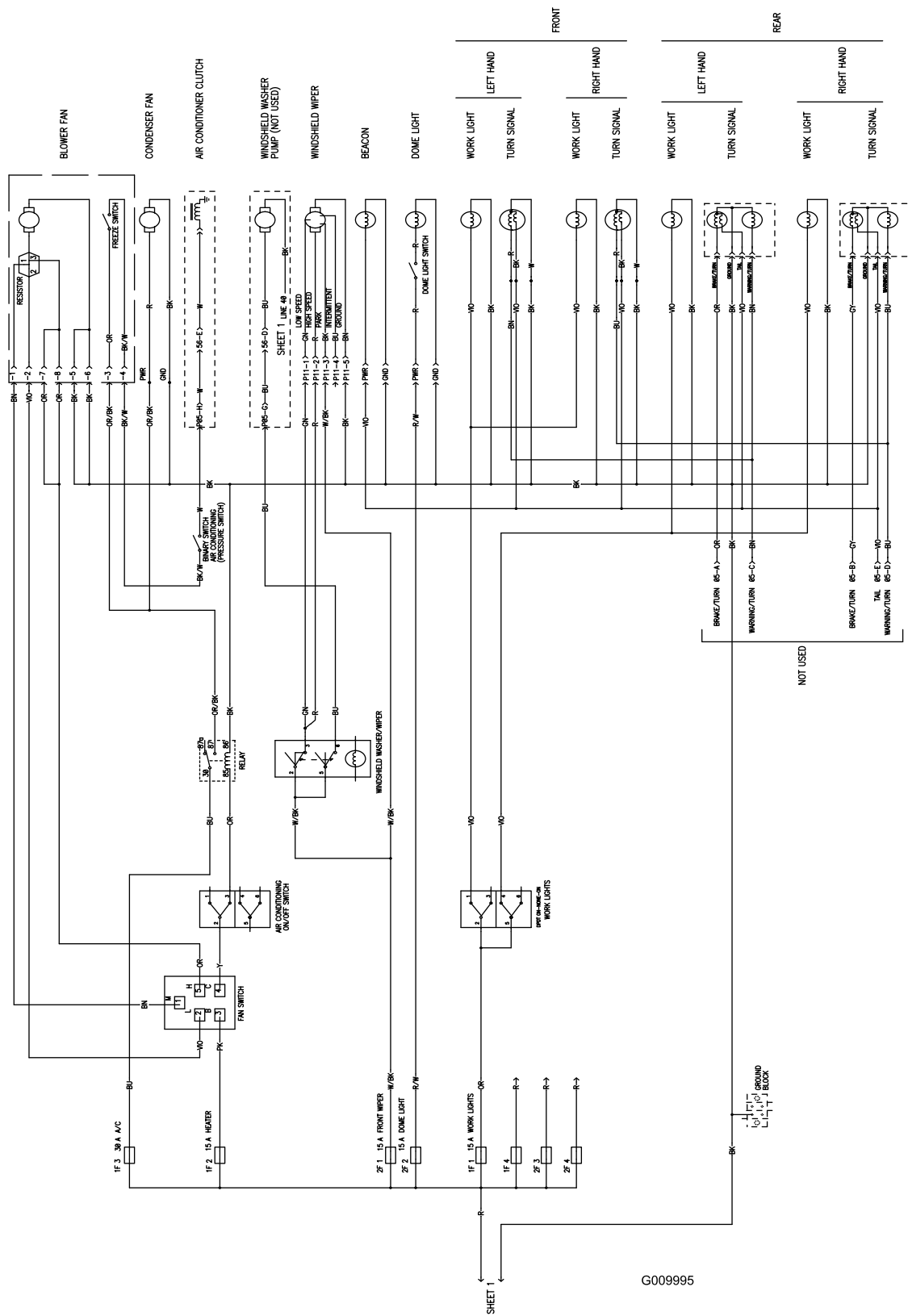
Esquema eléctrico (Rev. A)



G009994

Esquema eléctrico (Rev. A)

g009994



Esquema eléctrico (Rev. A)

G009995

g009995

Notas:

Notas:

Notas:



Count on it.