



# Sett til saktegående kjøretøy

Trekkenhet i Groundsmaster® 3200- eller 3300-serien

Modellnr. 139-2339

Installasjonsveiledning

## Montering

# 1

### Klargjøre maskinen

Ingen deler er nødvendige

#### Prosedyre

1. Parker maskinen på en jevn flate.
2. Sett på parkeringsbremsen.
3. Senk klippeenheten
4. Slå av motoren og ta ut nøkkelen.

# 2

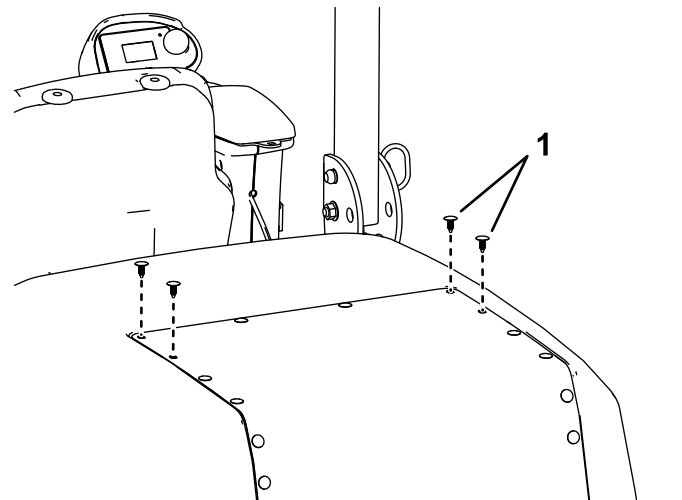
### Montere skiltet

Deler som er nødvendige for dette trinnet:

1	Skilt for saktegående kjøretøy
1	Skiltfeste
2	Undersidefeste
5	Flat skive
7	Flenshodebolt (1/4 x 3/4 tomme)
7	Låsemutter (1/4 tomme)

#### Prosedyre

1. Fjern fire plastnagler fra panseret som vist i [Figur 1](#).

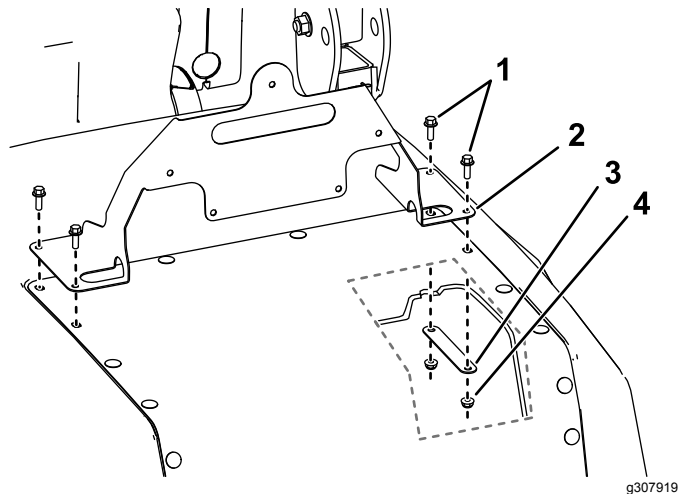


Figur 1

1. Plastnagler



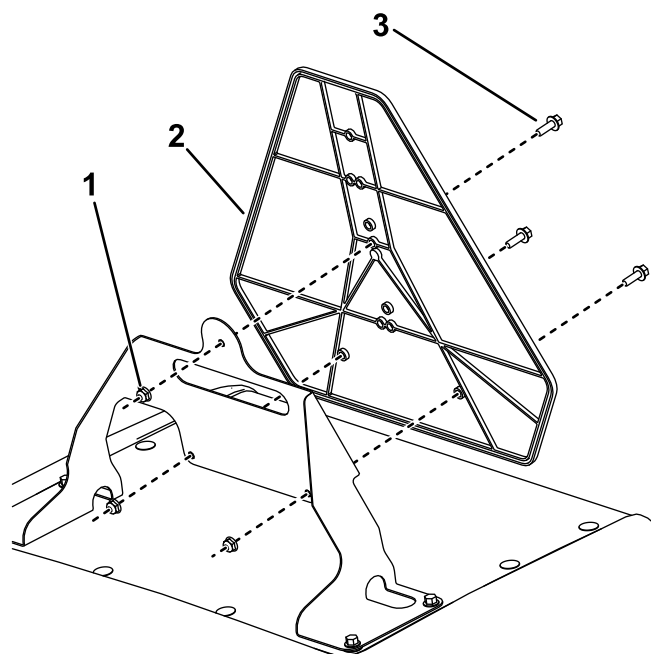
2. Innrett skiltefestet på panseret på samme sted som plastnaglene du fjernet i trinn 1 (Figur 2).
3. Monter skiltefestet med 4 flenshodebolter ( $\frac{1}{4}$  x  $\frac{3}{4}$  tomme) på oversiden av panseret og 2 undersidefester og 4 låsemutter ( $\frac{1}{4}$  tomme) på undersiden av panseret (Figur 2).



**Figur 2**

- |   |                                      |
|---|--------------------------------------|
| 1. Flenshodebolter ( $\frac{1}{4}$ x $\frac{3}{4}$ tomme) | 3. Undersidefeste                    |
| 2. Skiltefeste  | 4. Låsemutter ( $\frac{1}{4}$ tomme) |

4. Monter skiltet for det saktegående kjøretøyet som vist i Figur 3.



**Figur 3**

- |   |                                      |
|---|--------------------------------------|
| 1. Flenshodebolter ( $\frac{1}{4}$ x $\frac{3}{4}$ tomme) | 3. Låsemutter ( $\frac{1}{4}$ tomme) |
| 2. Skilt for saktegående kjøretøy                         |                                      |