



# Set met opbergbak

Groundsmaster® 3200 of 3300 serie tractie-eenheid

Modelnr.: 31983

Installatie-instructies

## Installatie

### Losse onderdelen

Gebruik onderstaande lijst om te controleren of alle onderdelen zijn geleverd.

Omschrijving	Hoeveelheid	Gebruik
Geen onderdelen vereist	–	De machine voorbereiden.
Voetplaat	1	De set monteren.
Korte zijplaat	1	
Lange zijplaat	1	
Eindplaat	2	
Slotbout (nr. 10 x ½")	12	
Borgmoer (nr. 10)	12	

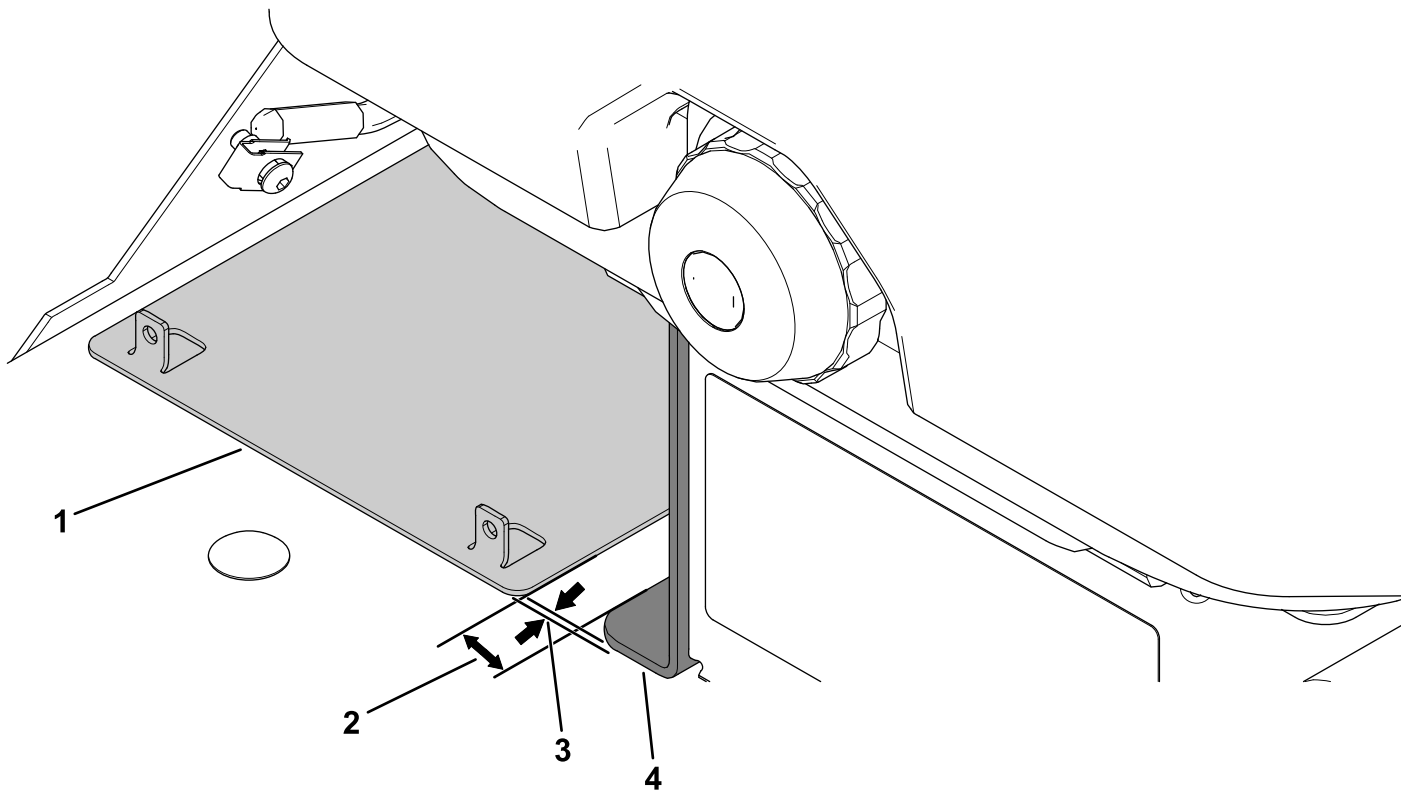
### De machine voorbereiden

1. Parkeer de machine op een horizontaal oppervlak.
2. Stel de parkeerrem in werking.
3. Breng de maai-eenheid omlaag.
4. Zet de motor af en haal het sleuteltje uit het contact.



# De set monteren

1. Gebruik de afmetingen getoond in [Figuur 1](#), plaats de voetplaat op het platform en lijn deze uit met de stoelbasis.

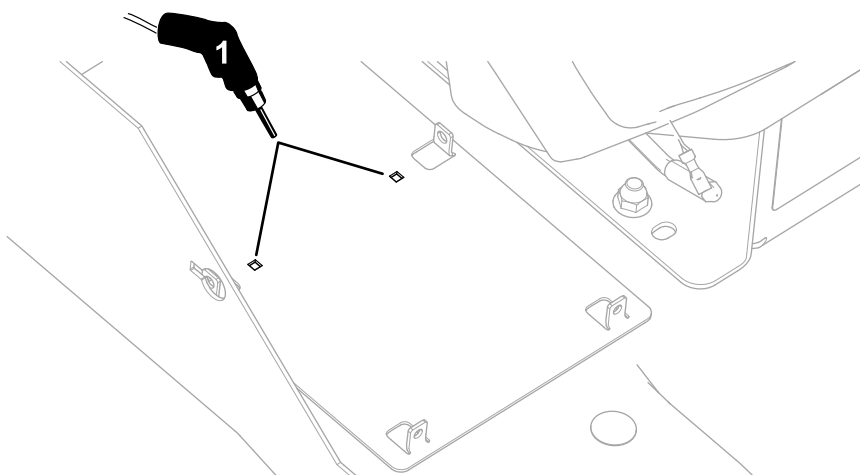


g307673

**Figuur 1**

- |              |               |
|--------------|---------------|
| 1. Voetplaat | 3. 6,4 mm     |
| 2. 22,6 mm   | 4. Stoelbasis |

2. Gebruik de voetplaat als sjabloon en boor 2 openingen ( $\frac{1}{4}$ ") in het platform zoals getoond in [Figuur 2](#).

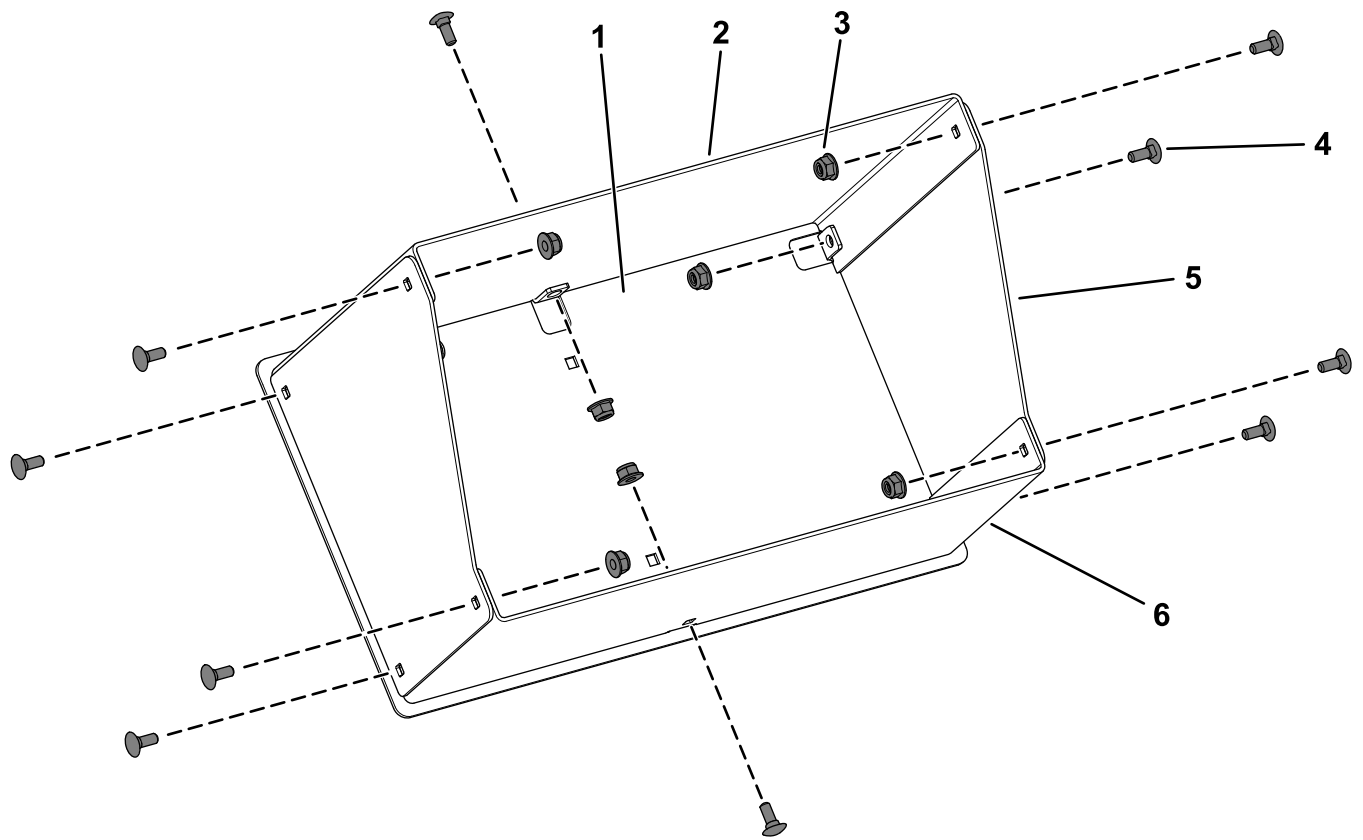


g307014

**Figuur 2**

1. Boor hier 2 gaten met een diameter van  $\frac{1}{4}$ ".

3. Bevestig de voetplaat, de korte zijplaat, de lange zijplaat en de 2 eindplaten met 10 slotbouten (nr. 10 x ½"), en 10 borgmoeren (nr. 10) zoals getoond in **Figuur 3**.

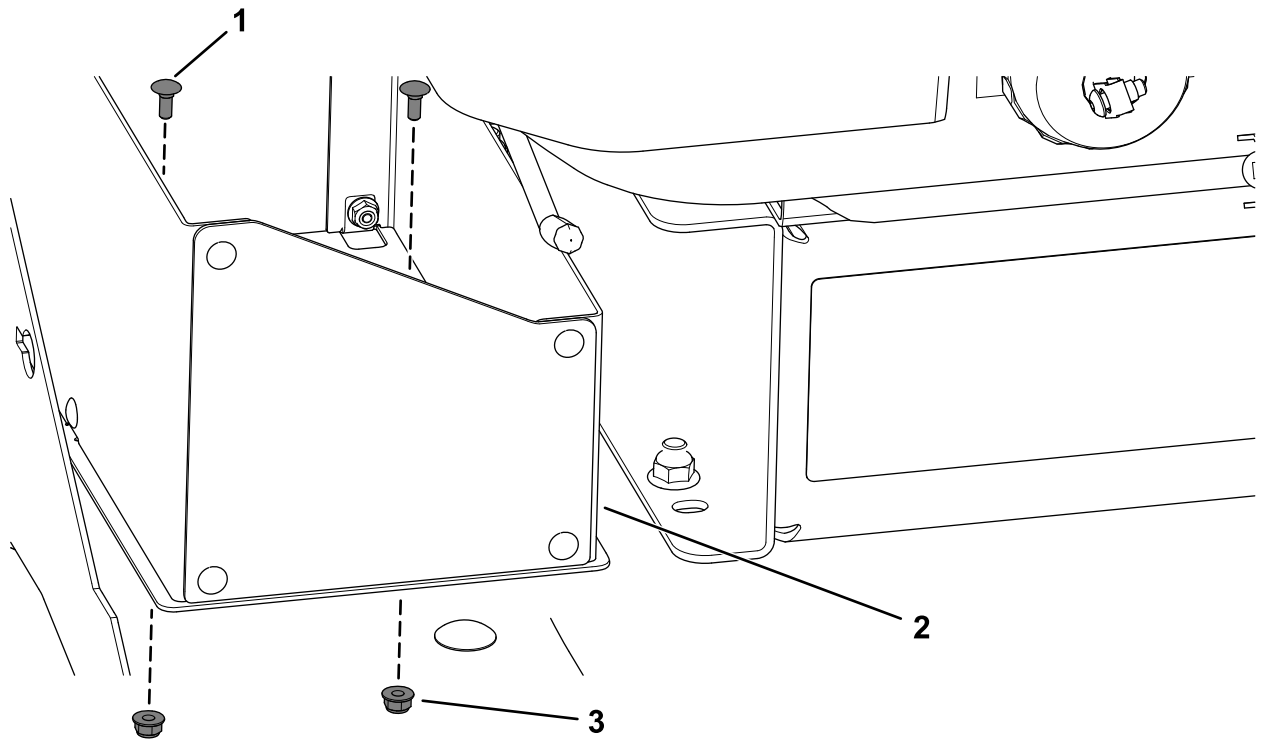


**Figuur 3**

g306980

- |                      |                           |
|----------------------|---------------------------|
| 1. Voetplaat         | 4. Slotbout (nr. 10 x ½") |
| 2. Lange zijplaat    | 5. Eindplaat              |
| 3. Borgmoer (nr. 10) | 6. Korte zijplaat         |

4. Bevestig de gemonteerde opbergbak aan het platform met 2 slotbouten (nr. 10 x 1/2") en 2 borgmoeren (nr. 10); zie [Figuur 4](#).



g307016

**Figuur 4**

1. Slotbout (nr. 10 x 1/2")
2. Opbergbak
3. Borgmoer (nr. 10)