



Recycler® 122 cm, 137 cm oder 152 cm

Kommerzieller handgeführter ProLine-Rasenmäher mit schwebenden Mähwerk

N° de modèle 140-1914

N° de modèle 140-1915

N° de modèle 140-1916

Instructions de montage

Montage

Pièces détachées

Reportez-vous au tableau ci-dessous pour vérifier si toutes les pièces ont été expédiées.

Procédure	Description	Qté	Utilisation
3	Rechtes Ablenkblech	1	Montieren Sie das rechte Ablenkblech.
	Schlossschraube (5/16" x 3/4") – Nur 122 cm Mähwerke	1	
	Schlossschraube (5/16" x 3/4") – Nur 137 cm Mähwerke	2	
	Mutter (5/16") – Nur 122 cm und 152 cm Mähwerke	3	
	Mutter (5/16") – Nur 137 cm Mähwerke	4	
4	Auswurfkanalabdeckung	1	Bringen Sie die Abdeckung des Auswurfkanals an.
	Schraube (3/8" x 1") – Nur 122 cm Mähwerke	3	
	Schraube (3/8" x 1") – Nur 137 cm und 152 cm Mähwerke	2	
	Mutter (3/8") – Nur 122 cm und 137 cm Mähwerke	3	
	Mutter (3/8") – Nur 152 cm Mähwerke	2	
	Mutter (5/16") – Nur 137 cm Mähwerke	1	
	Schraube (3/8" x 1 1/4") – Nur 137 cm Mähwerke	1	
	Schraube (5/16" x 1 1/4") – Nur 152 cm Mähwerke	1	
5	Ablenkblech	2	Bringen Sie die Ablenkbleche an (nur für 122 cm Mähwerke).
	Sechskantschraube (5/16" x 3/4")	4	
6	Linkes Ablenkblech	1	Bringen Sie das linke Ablenkblech an.
	Schlossschraube (5/16" x 3/4") – 122 cm, 137 cm und 152 cm Mähwerke	1	
	Mutter (5/16") – Nur 122 cm Mähwerke	3	
	Mutter (5/16") – Nur 137 cm und 152 cm Mähwerke	4	
7	Aufkleber	1	Bringen Sie den Aufkleber und die Mulchmesser an.
	Mulchmesser	3	



1

Vorbereiten der Maschine

Aucune pièce requise

Procédure

1. Parken Sie die Maschine auf einer ebenen Fläche.
2. Kuppeln Sie die Zapfwelle aus und aktivieren Sie die Feststellbremse.
3. Stellen Sie den Motor ab und ziehen Sie den Zündschlüssel ab.
4. Heben Sie die Maschine vorne an und stützen Sie die Maschine mit dafür ausgelegten Achsständern ab, um den Zugang zur Maschine zu erleichtern.

⚠ ATTENTION

Mechanische oder hydraulische Wagenheber können u. U. ausfallen, was schwere Verletzungen zur Folge haben kann.

Benutzen Sie zum Abstützen der Maschine Achsständer.

2

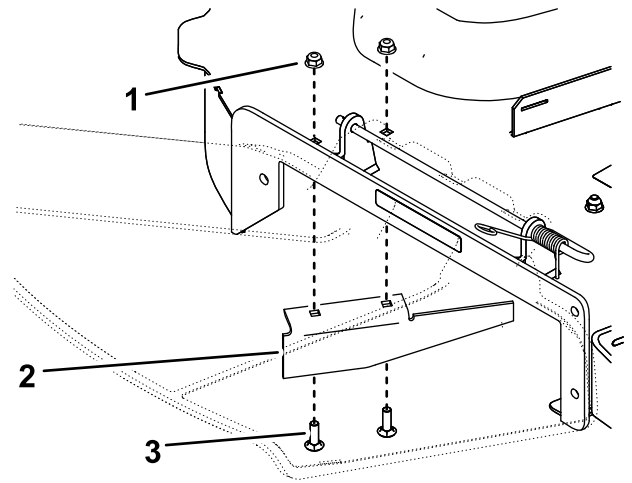
Vorbereiten des Mähwerks

Aucune pièce requise

Procédure

1. Entfernen Sie die vorhandenen Mähmesser, siehe *Betriebsanleitung* Ihrer Maschine.
2. Entfernen Sie die beiden Schrauben und Muttern, mit denen das Versatzablenkblech am Mähwerk befestigt ist, und entfernen Sie das Versatzablenkblech (Figure 1).

Remarque: Bewahren Sie das Ablenkblech für den späteren Einsatz auf, wenn Sie wieder auf Seitenauswurf umrüsten möchten.



g209902

Figure 1

137 cm Mähwerk dargestellt

1. Mutter
2. Versatzablenkblech
3. Schraube

3. Bringen Sie die Befestigungselemente in denselben Löchern an, aus denen Sie sie zuvor entfernt haben (Figure 1).

3

Montieren des rechten Ablenkblechs

Pièces nécessaires pour cette opération:

1	Rechtes Ablenkblech
1	Schlossschraube (5/16" x 3/4") – Nur 122 cm Mähwerke
2	Schlossschraube (5/16" x 3/4") – Nur 137 cm Mähwerke
3	Mutter (5/16") – Nur 122 cm und 152 cm Mähwerke
4	Mutter (5/16") – Nur 137 cm Mähwerke

122 cm Mähwerke

1. Montieren Sie das rechte Ablenkblech mit zwei Muttern (5/16"), wie in [Figure 2](#) dargestellt. Ziehen Sie die Befestigungen handfest an.

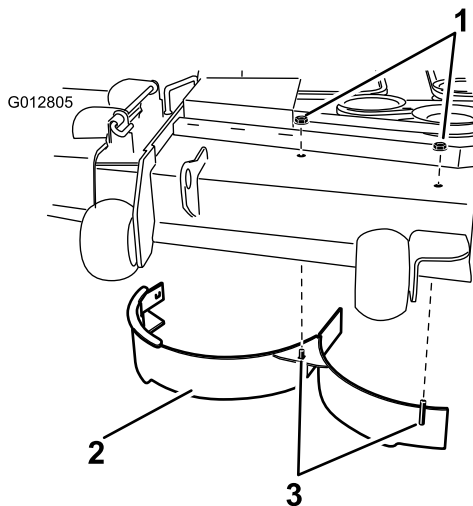


Figure 2

g012805

1. Mutter (5/16")
2. Rechtes Ablenkblech
3. Geschweißte Streben

2. Befestigen Sie die rechte Seite des rechten Ablenkblechs mit einer Schlossschraube (5/16" x 3/4") und einer Mutter (5/16"), wie in [Figure 3](#) dargestellt.

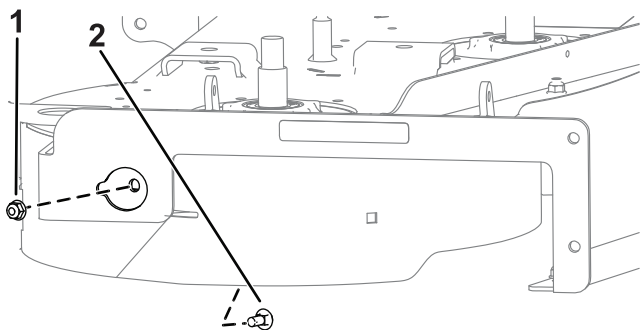


Figure 3

g308756

1. Mutter (5/16")
2. Schlossschraube (5/16" x 3/4")

3. Ziehen Sie die Befestigungen an.

137 cm Mähwerke

1. Nehmen Sie die Muttern und Schrauben von der in [Figure 4](#) dargestellten Stelle ab.

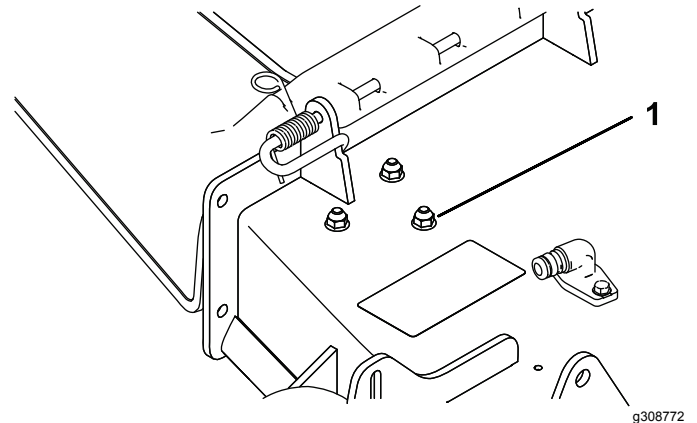


Figure 4

g308772

1. Muttern und Schrauben

2. Befestigen Sie das rechte Ablenkblech mit einer Schlossschraube (5/16" x 3/4") und drei Muttern (5/16"), wie in [Figure 5](#) dargestellt. Ziehen Sie die Befestigungen handfest an.

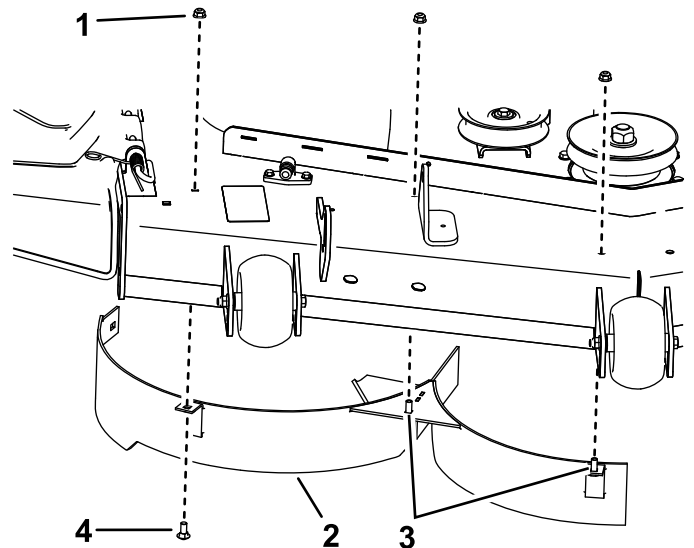


Figure 5

g209901

1. Mutter (5/16")
2. Rechtes Ablenkblech
3. Geschweißte Streben
4. Schlossschraube (5/16" x 3/4")

3. Befestigen Sie die hintere Wand des rechten Ablenkblechs mit einer Schlossschraube (5/16" x 3/4") und einer Mutter (5/16") am Mähwerk, wie in [Figure 6](#) dargestellt.

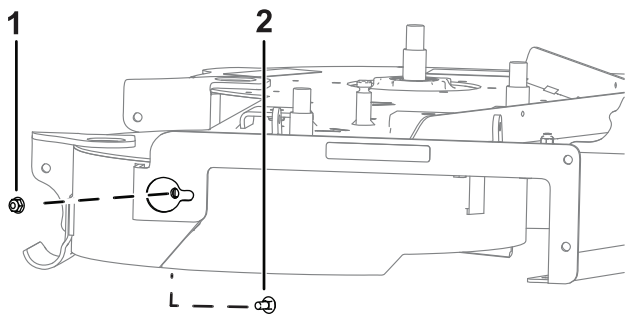


Figure 6

1. Mutter (5/16")
2. Schlossschraube (5/16" x 3/4")

4. Ziehen Sie die Befestigungen an.

152 cm Mähwerke

1. Nehmen Sie die Mutter und Schraube von der in [Figure 7](#) oder [Figure 8](#) dargestellten Stelle ab.

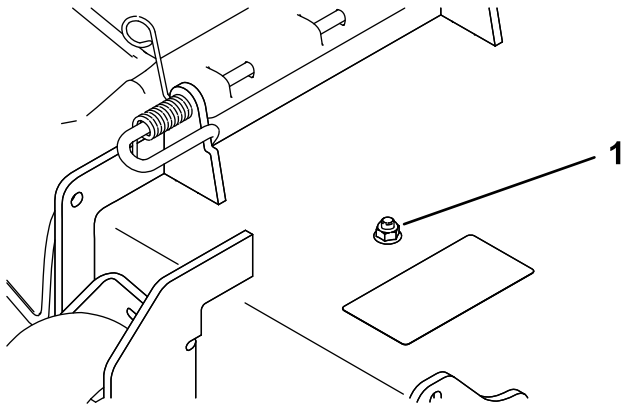


Figure 7

1. Mutter und Schraube

2. Montieren Sie das rechte Ablenkblech mit drei Muttern (5/16"), wie in [Figure 8](#) dargestellt. Ziehen Sie die Befestigungen handfest an.

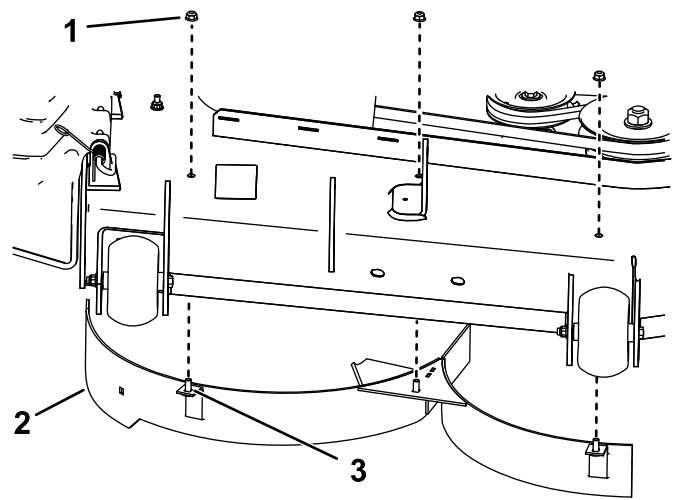


Figure 8

1. Mutter – 5/16" (3)
2. Rechtes Ablenkblech
3. Geschweißte Streben (3)

3. Ziehen Sie die Befestigungen handfest an.

4

Anbringen der Auswurfkanalabdeckung

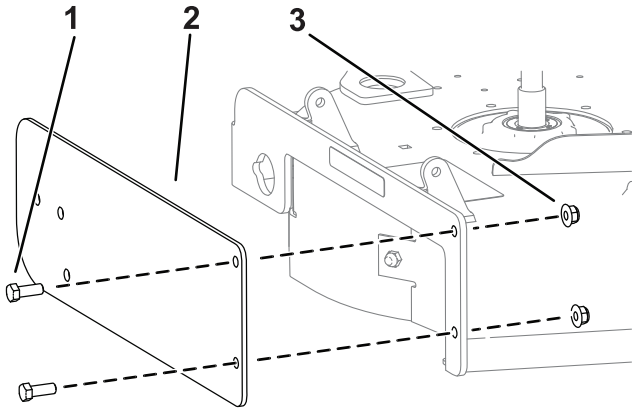
Pièces nécessaires pour cette opération:

1	Auswurfkanalabdeckung
3	Schraube (3/8" x 1") – Nur 122 cm Mähwerke
2	Schraube (3/8" x 1") – Nur 137 cm und 152 cm Mähwerke
3	Mutter (3/8") – Nur 122 cm und 137 cm Mähwerke
2	Mutter (3/8") – Nur 152 cm Mähwerke
1	Mutter (5/16") – Nur 137 cm Mähwerke
1	Schraube (3/8" x 1 1/4") – Nur 137 cm Mähwerke
1	Schraube (5/16" x 1 1/4") – Nur 152 cm Mähwerke

Procédure

122 cm Mähwerke

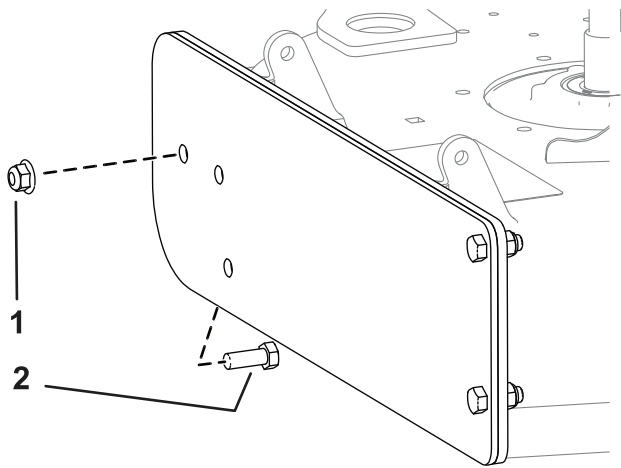
Befestigen Sie die Auswurfkanalabdeckung mit drei Schrauben ($\frac{3}{8}$ " x 1") und drei Muttern ($\frac{3}{8}$ "), wie in [Figure 9](#) und [Figure 10](#) dargestellt.



g308754

Figure 9

1. Schrauben ($\frac{3}{8}$ " x 1")
2. Auswurfkanalabdeckung
3. Muttern ($\frac{3}{8}$ ")



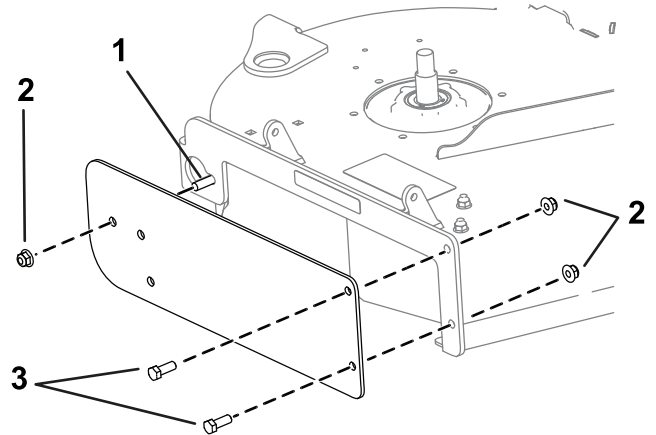
g308755

Figure 10

1. Muttern ($\frac{3}{8}$ ")
2. Schrauben ($\frac{3}{8}$ " x 1")

137 cm Mähwerke

Befestigen Sie die Auswurfkanalabdeckung mit einer Schraube ($\frac{3}{8}$ " x $1\frac{1}{4}$ "), zwei Schrauben ($\frac{3}{8}$ " x 1") und drei Muttern ($\frac{3}{8}$ "), wie in [Figure 11](#) dargestellt.



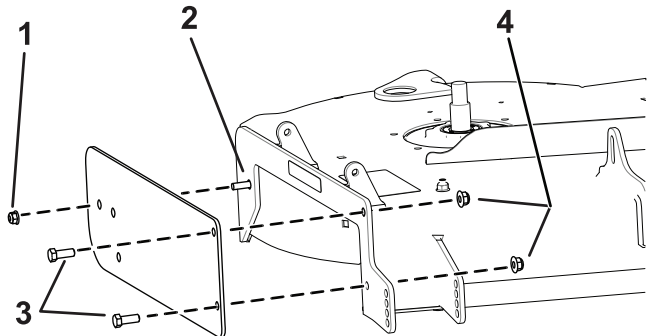
g307460

Figure 11

1. Schraube ($\frac{3}{8}$ " x $1\frac{1}{4}$ ")
2. Muttern ($\frac{3}{8}$ ")
3. Schrauben ($\frac{3}{8}$ " x 1")

152 cm Mähwerke

Befestigen Sie die Auswurfkanalabdeckung mit einer Schlossschraube ($\frac{5}{16}$ " x $1\frac{1}{4}$ "), einer Mutter ($\frac{5}{16}$ "), zwei Schrauben ($\frac{3}{8}$ " x 1") und zwei Muttern ($\frac{3}{8}$ "), wie in [Figure 12](#) dargestellt.



g308758

Figure 12

1. Mutter ($\frac{5}{16}$ ")
2. Schlossschraube ($\frac{5}{16}$ " x $1\frac{1}{4}$ ")
3. Schraube ($\frac{3}{8}$ " x 1")
4. Mutter ($\frac{3}{8}$ ")

5

Einbau der Ablenkbleche

Nur 122 cm Mähwerke

Pièces nécessaires pour cette opération:

2	Ablenkblech
4	Sechskantschraube (5/16" x 3/4")

Procédure

Befestigen Sie die Ablenkbleche mit vier Schrauben (5/16" x 3/4") an der Unterseite des Mähwerks, an den Stellen wie in [Figure 13](#) abgebildet.

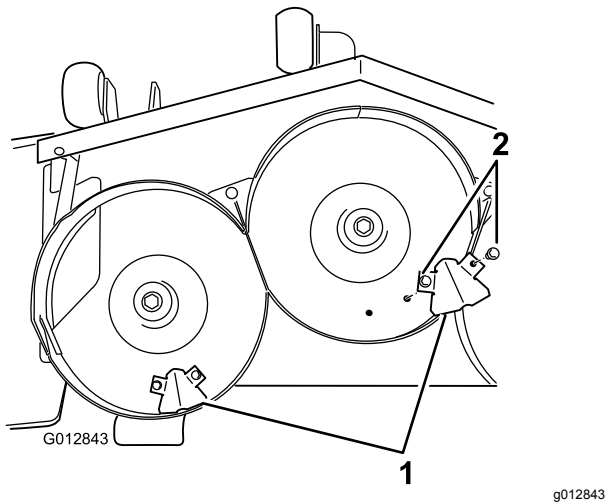


Figure 13

1. Ablenkblech 2. Schraube (5/16" x 3/4")

6

Anbringen des linken Ablenkblechs

Pièces nécessaires pour cette opération:

1	Linkes Ablenkblech
1	Schlossschraube (5/16" x 3/4") – 122 cm, 137 cm und 152 cm Mähwerke
3	Mutter (5/16") – Nur 122 cm Mähwerke
4	Mutter (5/16") – Nur 137 cm und 152 cm Mähwerke

Procédure

- Montieren Sie das linke Ablenkblech wie folgt:
 - Montieren Sie für **122 cm Mähwerke** das linke Ablenkblech mit drei Muttern (5/16") und einer Schlossschraube (5/16" x 3/4"), wie in [Figure 14](#) dargestellt.

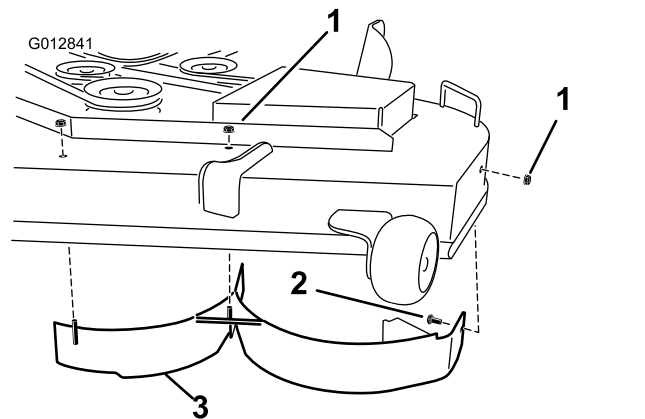


Figure 14

1. Mutter (5/16") 3. Linkes Ablenkblech
 2. Schlossschraube (5/16" x 3/4")

- Entfernen Sie für **137 cm und 152 cm Mähwerke** die vorhandenen Befestigungselemente an den Bohrungen, wie in [Figure 15](#) dargestellt. Bringen Sie das linke Ablenkblech mit vier Muttern (5/16") und einer Schlossschraube (5/16" x 3/4") an.

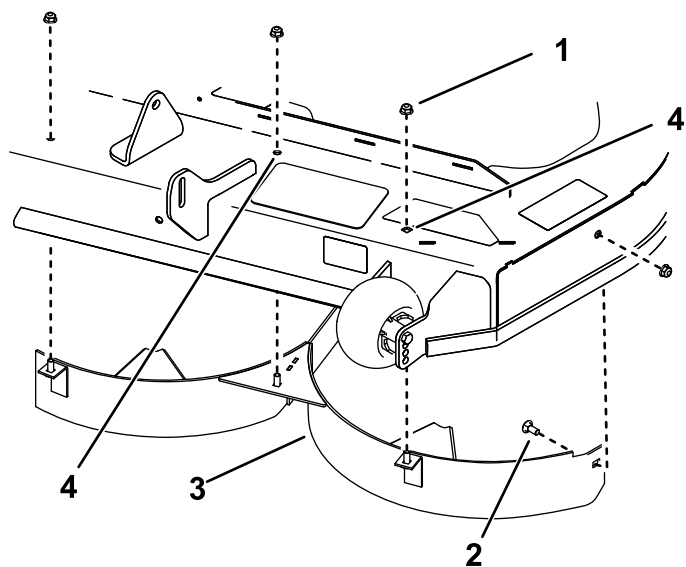


Figure 15

g219327

- | | |
|-----------------------------------|---|
| 1. Mutter (5/16") | 3. Linkes Ablenklech |
| 2. Schlossschraube (5/16" x 3/4") | 4. Entfernen Sie die vorhandenen Befestigungen von diesen Bohrungen (nur für 122 cm-Mähwerke) |

2. Ziehen Sie die Befestigungen an.

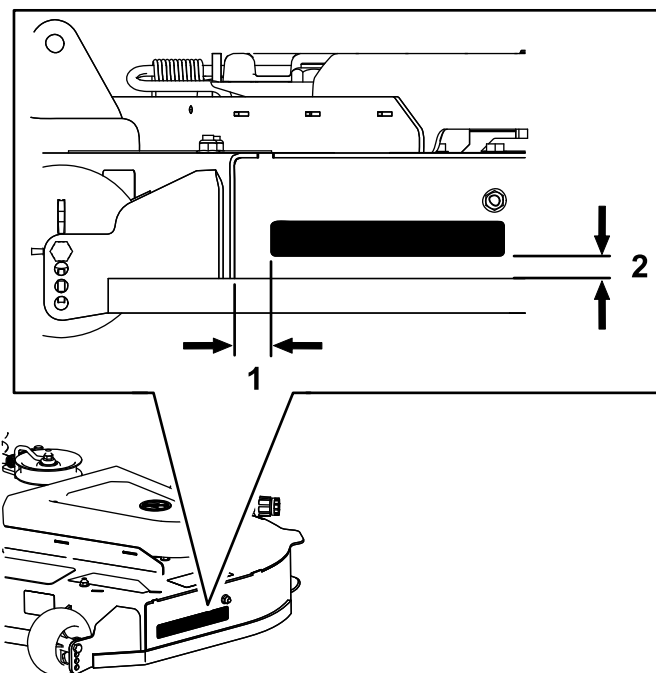


Figure 16

g209974

- | | |
|------------------------|------------------------|
| 1. 30 mm / 1.19 inches | 2. 17 mm / 0.65 inches |
|------------------------|------------------------|

2. Bringen Sie die Mulchmesser an der Maschine an, siehe *Bedienungsanleitung* der Maschine.

7

Anbringen des Aufklebers und der Mulchmesser

Pièces nécessaires pour cette opération:

1	Aufkleber
3	Mulchmesser

Procédure

1. Bringen Sie die Aufkleber an der in [Figure 16](#) dargestellten Stelle am Mähwerk an.

Utilisation

Betriebshinweise

Verwenden der schnellen Gasbedienungsstellung

Lassen Sie den Motor für ein optimales Mähen und eine maximale Luftzirkulation in der SCHNELL-Stellung laufen. Zum gründlichen Zerschneiden des Schnittguts wird Luft benötigt. Stellen Sie darum die Schnitthöhe nicht so niedrig ein, dass das Mähwerk vollständig von ungeschnittenem Gras umgeben ist. Versuchen Sie immer, eine Seite des Mähwerks von ungeschnittenem Gras freizuhalten, damit Luft in das Mähwerk gezogen werden kann.

Erster Schnitt

Lassen Sie das Gras etwas länger als normal, um sicherzustellen, dass das Mähwerk keine Bodenunebenheiten skalpiert. Meist ist aber die in der Vergangenheit verwendete Schnitthöhe die beste. Mähen Sie den Rasen zweimal, wenn Sie Gras schneiden, das länger als 15 cm ist, damit Sie eine gute Schnittqualität sicherstellen.

Abschneiden eines Drittels des Grashalms

Mähen Sie immer nur ein Drittel des Grashalms. Wir empfehlen Ihnen nicht, mehr abzuschneiden, außer bei spärlichem Graswuchs oder im Spätherbst, wenn das Gras langsamer wächst.

Wechseln der Mährichtung.

Wechseln Sie die Mährichtung, damit das Gras aufrecht stehen bleibt. Dadurch wird auch das Schnittgut besser verteilt, was wiederum die Zersetzung und Düngung verbessert.

Mähen in den richtigen Abständen

Gras wächst zu verschiedenen Jahreszeiten unterschiedlich schnell. Mähen Sie zum Beibehalten derselben Schnitthöhe zu Beginn des Frühlings häufiger. Sie können jedoch nicht so häufig mähen, wenn die Wachstumsrate des Grasses im Sommer abnimmt. Mähen Sie zunächst, wenn der Rasen längere Zeit nicht gemäht wurde, bei einer höheren Schnitthöheneinstellung und dann zwei Tage später mit einer niedrigeren Einstellung noch einmal.

Verwenden einer langsameren Mähgeschwindigkeit

Fahren Sie zur Verbesserung der Schnittqualität bei bestimmten Konditionen langsamer.

Vermeiden eines zu kurzen Schnitts

Heben Sie die Schnitthöhe an, um sicherzustellen, dass Sie eine unebene Grünfläche nicht abschürfen.

Anhalten der Maschine

Wenn Sie die Maschine beim Mähen im Vorwärtsgang anhalten müssen, kann ein Schnittgutklumpen auf den Rasen fallen. Sie können dies vermeiden, wenn Sie mit eingekuppelten Schnittmessern auf einen bereits gemähten Bereich fahren, oder Sie können das Mähwerk auskuppeln, während Sie vorwärts fahren.

Sauberhalten der Mähwerkunterseite

Entfernen Sie nach jedem Einsatz Schnittgut und Schmutz von der Unterseite des Mähwerks. Wenn sich im Mähwerk Gras und Schmutz ansammeln, verschlechtert sich schließlich die Schnittqualität.

Warten der Schnittmesser

Sorgen Sie während der ganzen Mähseason für ein scharfes Schnittmesser, weil ein scharfes Messer sauber schneidet, ohne die Grashalme abzureißen oder zu zerfetzen. Abgerissene Grashalme werden an den Kanten braun. Dadurch reduziert sich das Wachstum, und die Anfälligkeit des Rasens für Krankheiten steigt. Prüfen Sie die Schnittmesser nach jeder Verwendung auf Schärfe und Anzeichen von Abnutzung oder Schäden. Feilen Sie alle Auskerbungen aus und schärfen Sie ggf. die Messer. Wenn ein Messer beschädigt oder abgenutzt ist, ersetzen Sie es nur durch Toro-Originalersatzmesser.