



48", 52" および 60" Recycler® キット

プロライン業務用歩行型芝刈り機、"フローティングカッティングユニット搭載モデル用

モデル番号 140-1914

モデル番号 140-1915

モデル番号 140-1916

取り付け要領

取り付け

付属部品

すべての部品がそろっているか、下の表で確認してください。

手順	内容	数量	用途
3	右バッフル	1	右側バッフルを取り付けます
	キャリッジボルト5/16 x 3/4" 48" デッキのみ	1	
	キャリッジボルト5/16 x 3/4" 54" デッキのみ	2	
	ナット5/16" 48" と 60" デッキのみ	3	
	ナット5/16" 54" デッキのみ	4	
4	排出シュートカバー	1	排出シュートカバーを取り付けます。
	ボルト3/8 x 1" 48" デッキのみ	3	
	ボルト3/8" 54" と 60" デッキのみ	2	
	ナット3/8" 48" と 54" デッキのみ	3	
	ナット3/8" 60" デッキのみ	2	
	ナット5/16" 60" デッキのみ	1	
	ボルト3/8 x 1-1/4" 54" デッキのみ	1	
ボルト5/16 x 1-1/4" 60" デッキのみ	1		
5	キッカーバッフル	2	キッカーバッフルを取り付けます 48" のデッキの場合のみ。
	六角ワッシャヘッドボルト5/16 x 3/4"	4	
6	左バッフル	1	左側バッフルを取り付けます。
	キャリッジボルト5/16 x 3/4" 48", 54", 60" デッキ	1	
	ナット5/16" 48" デッキのみ	3	
	ナット5/16" 54" と 60" デッキのみ	4	
7	デカル	1	デカルとマルチングブレードを取り付けます。
	マルチングブレード	3	



1

マシンの準備を行う

必要なパーツはありません。

手順

1. 平らな場所に駐車する。
2. PTO を解除し、駐車ブレーキを掛ける。
3. エンジンを止め、キーを抜き取ってください。
4. アクセスを楽にするために、機体前部を浮かせ、ジャッキスタンドで支持する。スタンドは機体の重量を十分に支えられるものを使用すること。

警告

機械式や油圧式のジャッキが外れると重大な人身事故が発生する。

機体をジャッキアップしたら、ジャッキスタンドで支えること。

2

刈り込みデッキの準備

必要なパーツはありません。

手順

1. 既存の刈り込みブレードを外す。マシンのオペレーターズマニュアルを参照。
2. カットオフバッフルをデッキに固定しているボルト2本とナット2個を外してカットオフバッフルを外す [図 1](#)。

注 外したバッフルは、側方排出方式に戻す場合のために保管してください。

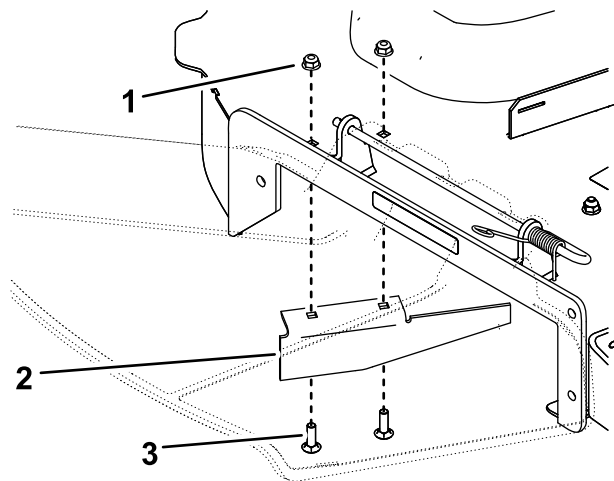


図 1

図は 54" デッキ

1. ナット
2. カットオフバッフル
3. ボルト

3. 外したボルトナットは元の穴に取り付けておく [図 1](#)。

3

右側バッフルを取り付ける

この作業に必要なパーツ

1	右バッフル
1	キャリッジボルト 5/16 x ¾" 48" デッキのみ
2	キャリッジボルト 5/16 x ¾" 54" デッキのみ
3	ナット 5/16" 48" と 60" デッキのみ
4	ナット 5/16" 54" デッキのみ

48" デッキ

1. ナット 2 個 5/16" で、右側バツフルを **図 2** のように取り付ける。ナットは手締めする。

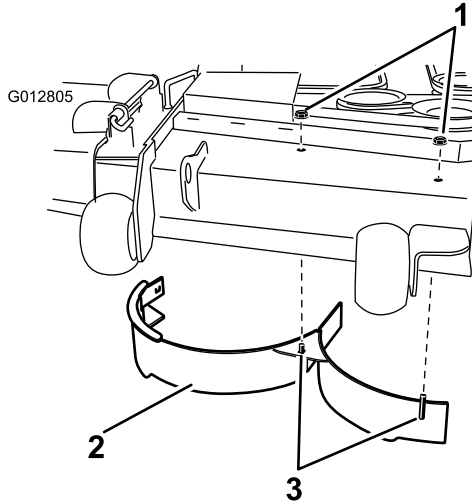


図 2

g012805

1. ナット 5/16"
2. 右バツフル
3. 溶着ポスト

2. 右側バツフルの右側を固定するキャリッジボルト 5/16 x 3/4" 1 本とナット 5/16" 1 個を使用して **図 3** のように取り付ける。

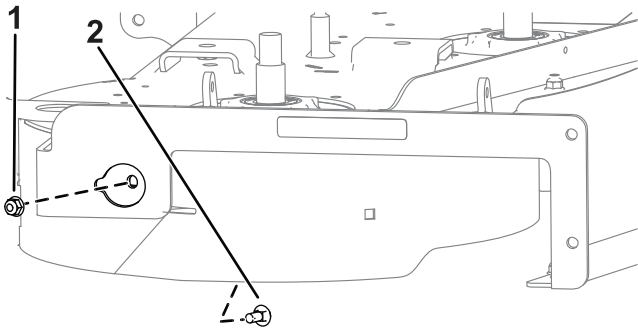


図 3

g308756

1. ナット 5/16"
2. キャリッジボルト 5/16 x 3/4"

3. 全部のボルト類を締め付ける。

54" デッキ

1. **図 4** にある場所のナットとボルトを外す。

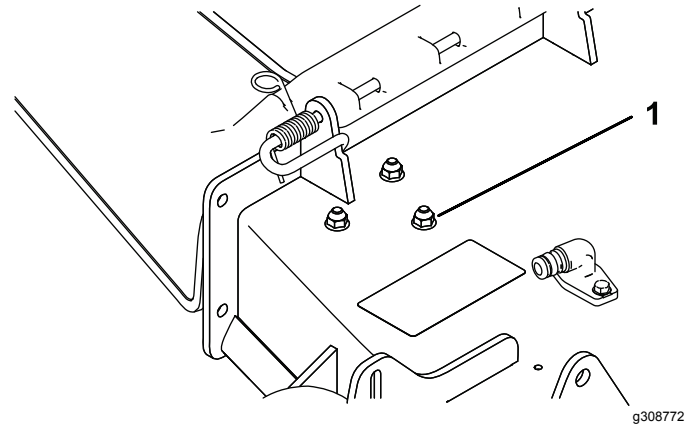


図 4

g308772

1. ボルトとナット

2. 右側バツフルを取り付けるキャリッジボルト 5/16 x 3/4" 1 本とナット 5/16" 3 個を使用して **図 5** のように取り付ける。ナットは手締めする。

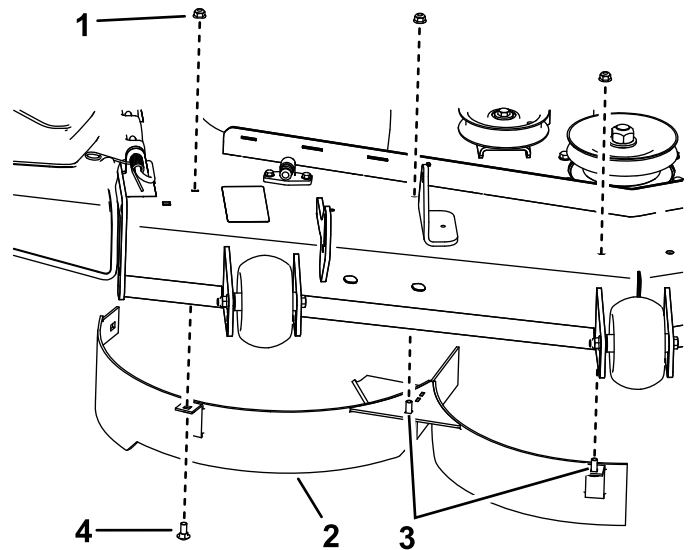


図 5

g209901

1. ナット 5/16"
2. 右バツフル
3. 溶着ポスト
4. キャリッジボルト 5/16 x 3/4"

3. 右側バツフルの後壁をデッキに固定するキャリッジボルト 5/16 x 3/4" 1 本とナット 5/16" を使って **図 6** のように取り付ける。

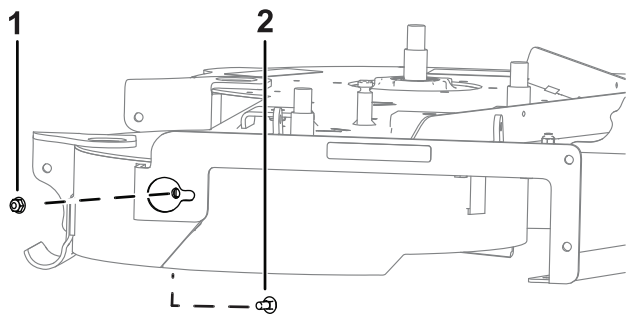


図 6

g308757

1. ナット5/16" 2. キャリッジボルト5/16 x 3/4"

4. 全部のボルト類を締め付ける。

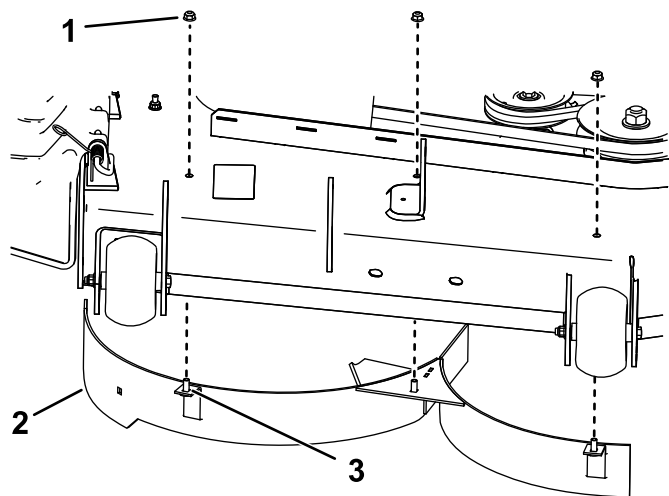


図 8

g219326

1. ナット, 5/16"3個 3. 溶接付けピン3本
2. 右バッフル

3. ナットは手締めする。

60" デッキ

1. 図 7または図 8にある場所のナットとボルトを外す。

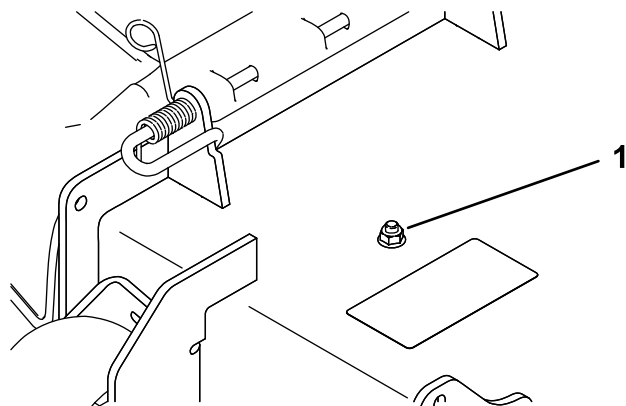


図 7

g219304

1. ボルトとナット

2. ナット 3 個5/16"で、右側バッフルを図 8のように取り付ける。ナットは手締めする。

4

排出シュートカバーを取り付ける

この作業に必要なパーツ

1	排出シュートカバー
3	ボルト3/8 x 1"48" デッキのみ
2	ボルト3/8"54"と60" デッキのみ
3	ナット3/8"48"と54" デッキのみ
2	ナット3/8"60" デッキのみ
1	ナット5/16"60" デッキのみ
1	ボルト3/8 x 1-1/4"54" デッキのみ
1	ボルト5/16 x 1-1/4"60" デッキのみ

手順

48" デッキ

排出シュートカバーを取り付けるボルト3/8 x 1" 3本とナット3/8" 3個で図9と図10のように取り付ける。

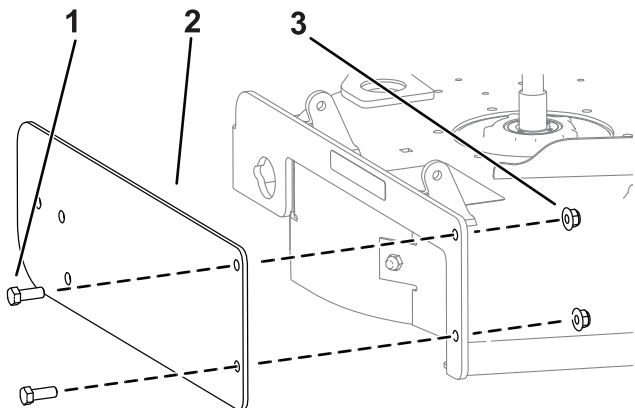


図9

g308754

- 1. ボルト3/8 x 1"
- 2. 排出シュートカバー
- 3. ナット3/8"

54" デッキ

排出シュートカバーを取り付けるボルト3/8 x 1-1/4" 3本、ボルト3/8 x 1" 2本、ナット3/8" 3個で図11のように取り付ける。

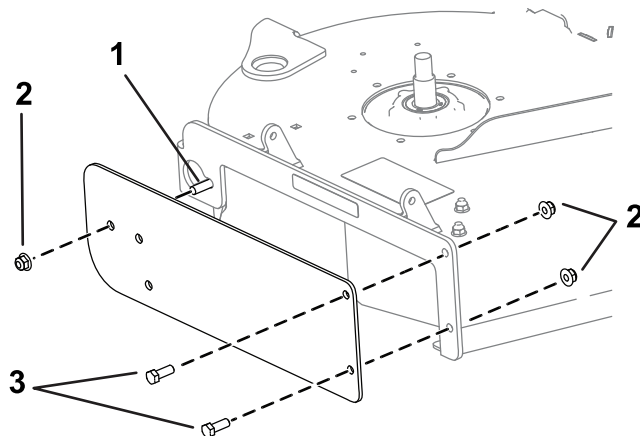


図11

g307460

- 1. ボルト1/8 x 1-3/4"
- 2. ナット3/8"
- 3. ボルト3/8 x 1"

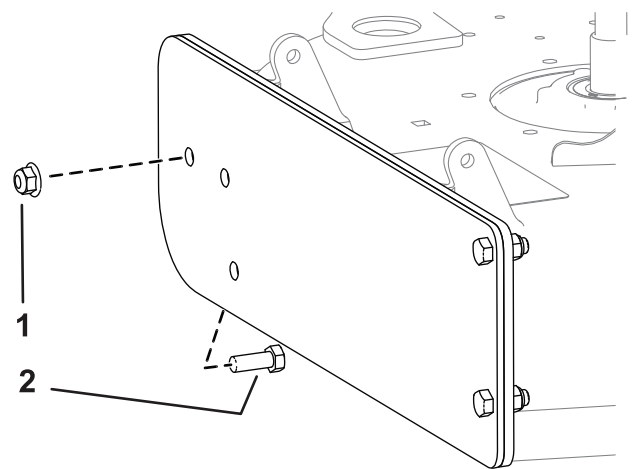


図10

g308755

- 1. ナット3/8"
- 2. ボルト3/8 x 1"

60" デッキ

排出シュートカバーを取り付けるキャリッジボルト5/16 x 1-1/4" 3本、とナット5/16" 3個で図12のように取り付ける。

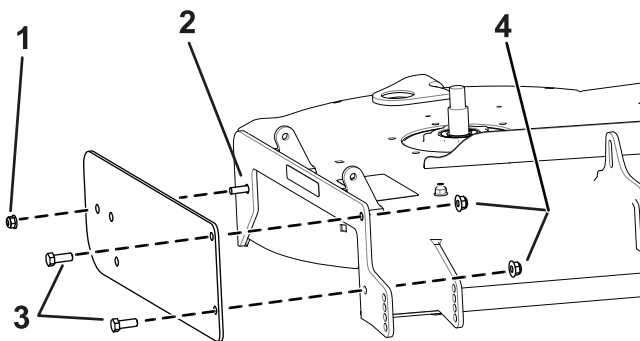


図12

g308758

- 1. ナット5/16"
- 2. キャリッジボルト5/16 x 1-1/4"
- 3. ボルト3/8 x 1"
- 4. ナット3/8"

5

キッカーバツフルを取り付ける

48" デッキのみ

この作業に必要なパーツ

2	キッカーバツフル
4	六角ワッシャヘッドボルト5/16 x 3/4"

手順

デッキの内側にキッカーバツフルを固定するボルト5/16 x 3/4" 4本を図13の場所に使用する。

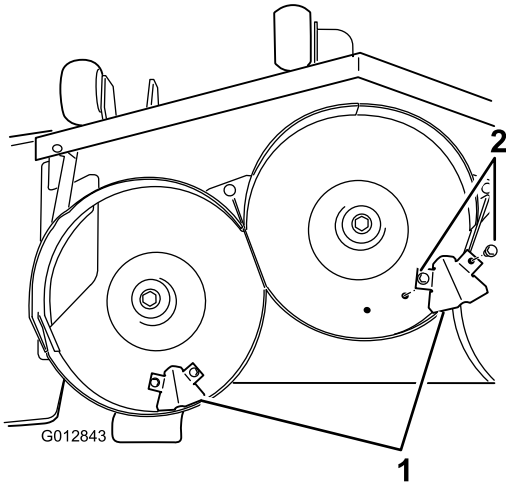


図 13

1. キッカーバツフル 2. ボルト5/16 x 3/4"

- 48" デッキナット5/16"3個、キャリッジボルト5/16 x 3/4"で図14のように取り付ける。

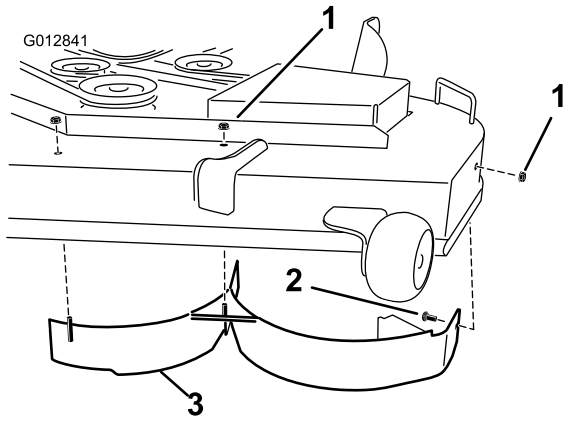


図 14

1. ナット5/16" 3. 左バツフル
2. キャリッジボルト5/16 x 3/4"

- 54" および 60" デッキ図15に示す既存の締結具を外し、ナット5/16"4個、キャリッジボルト5/16 x 3/4"1本で取り付ける。

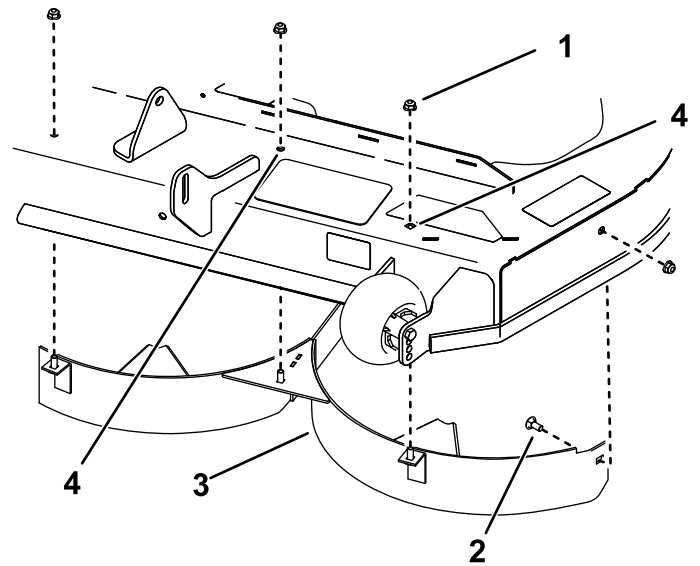


図 15

1. ナット5/16" 3. 左バツフル
2. キャリッジボルト5/16 x 3/4" 4. これらの穴についている締結具を外す54" デッキのみ

6

左側バツフルを取り付ける

この作業に必要なパーツ

1	左バツフル
1	キャリッジボルト5/16 x 3/4" 48", 54", 60" デッキ
3	ナット5/16" 48" デッキのみ
4	ナット5/16" 54" と 60" デッキのみ

手順

1. 以下の手順で左バツフルを取り付ける

2. 全部のボルト類を締め付ける。

7

デカルとマルチングブレードの取り付け

この作業に必要なパーツ

1	デカル
3	マルチングブレード

手順

1. 刈り込みデッキの図 16 の位置にデカルを貼りつける。

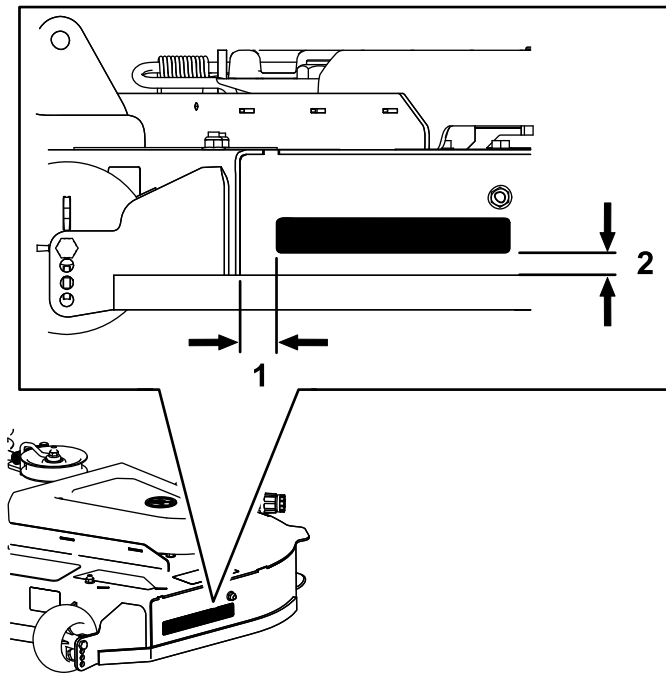


図 16

1. 30 mm 1.19" 2. 17 mm 0.65"
2. 機体にマルチングブレードを取り付ける本機のオペレーターズマニュアルを参照。

運転操作

運転操作のヒント

高速スロットル設定の使用方法

刈り込みおよび吹き飛ばしをベストの状態で行うために、エンジンは常に高速で使ってください。刈かすをきれいに裁断するには十分な空気流が必要ですから、刈高を低くしすぎたり、刈り込みデッキの周囲すべてを高い草で囲まれるような刈り込みはお奨めできません。常に刈り込みデッキの左右どちらかの側から、デッキの内部に十分な空気を吸い込めるようにしておきましょう。

最初の刈り込み

希望する刈高より少し高目の設定で刈って、凹凸面で芝が削られたりしないことを確認し、その後いつもの刈高に戻すようにしましょう。しかし、通常はこれまでに使っていた刈高が最も良い刈高です。草丈が 15 cm を超えている場合には、一度に刈り込まずに二度刈りするのがきれいに仕上げるコツです。

草丈の 1/3 程度を刈り込む

一度に刈り込む量は草丈のおよそ 1/3 程度までとしましょう。芝草がまばらにしか生えていない時や、成長が遅い時期晩秋以外は、刈高を最高から下げないようにするのがおすすめです。

刈り込みの方向を変える

毎回刈り込みの方向を変えると芝草を真っ直ぐに成長させることができます。また、刈りかすの飛散方向も変わるため自然分解が促進され、栄養的にも有利です。

適切な間隔で刈り込む

芝草の生長速度や季節によって変わります。成長の速い春には刈り込み回数を増やしましょう。夏に向かって生長速度が落ちてきたら徐々に回数を減らします。刈り込みできない日が何日も続いてしまった場合には、最初に高めの刈高で刈り、2 日後に刈高を下げてもう一度刈るようにするとよいでしょう。

刈り込みは遅めの速度で

場合によっては、走行速度を落とす方がきれいに刈れます。

あまり低く刈りすぎない

草丈がそろっていない場所では、芝削りを避けるために高めの刈高で刈りましょう。

マシンを止めるとき

刈り込みの途中で停止すると、刈りかすの塊が芝生の上に落ちることがあります。これを避けるには、ブレードを回転させたままで、既に刈り込みの終わっている場所まで移動するか、前進しながらデッキを停止させます。

刈り込みデッキの裏側をいつもきれいに

芝刈り作業が終わったらホースと水道水で刈り込みデッキの裏側を洗浄してください。ここに刈りかすやごみが溜まると切れ味が落ち、仕上がりが悪くなります。

ブレードの保守

芝草を引き裂いたり引きちぎったりせずにきれいな刈り込みができるように、シーズンを通じて鋭利な刃先を維持するようにしましょう。切れ味の悪い刃先は芝草を引きちぎるので、切り口が茶色に変色し、芝草の成長を悪くし、また病気にもかかりやすくなります。刈り込み後は、ブレードに磨耗や破損が発生していないか毎回点検してください。刃先のバリなどをヤスリで落としてください。破損したり磨耗したりしたブレードは純正のブレードと交換してください。