



Montageset voor emmer

Titan[®] zitmaaier

Nº de modelo 140-2066

Instrucciones de instalación

Instalación

Piezas sueltas

Utilice la tabla siguiente para verificar que no falta ninguna pieza.

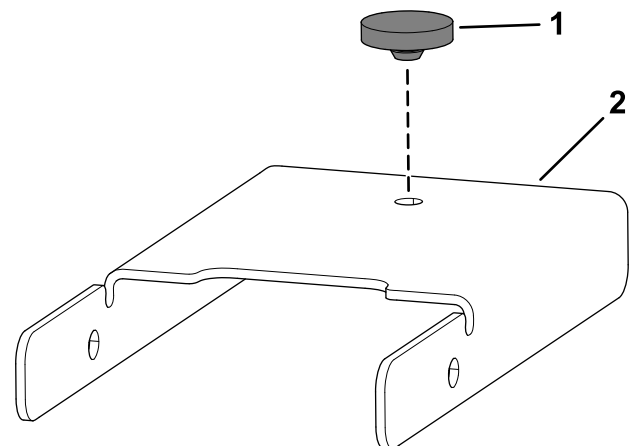
Descripción	Cant.	Uso
No se necesitan piezas	–	De machine voorbereiden.
Steunbeugel van emmer	1	De montageset voor de emmer monteren.
Bovenste beugel van emmer	1	
Onderste beugel van emmer	1	
Rubberen aanslag	1	
Borgpen	1	
Slotbout (5/16" x 7/8")	1	
Handgriepknop	1	
Flenskopbout (5/16" x 3/4")	2	
Flensmoer (5/16")	2	
Veer	1	

De machine voorbereiden

1. Parkeer de machine op een horizontaal oppervlak.
2. Schakel de aftakas uit.
3. Stel de parkeerrem in werking.
4. Zet de rijhendels naar buiten in de vergrendelde NEUTRAALSTAND.
5. Zet de motor af en haal het sleuteltje uit het contact.

De montageset voor de emmer monteren

1. Steek de rubberen aanslag in de steunbeugel van de emmer (Figura 1).



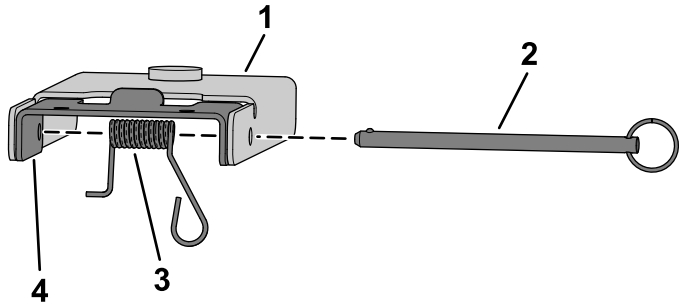
g307623

Figura 1

1. Rubberen aanslag
2. Steunbeugel van emmer



2. Bevestig de onderste beugel van de emmer met de veer en borgpen aan de steunbeugel van de emmer (Figura 2).

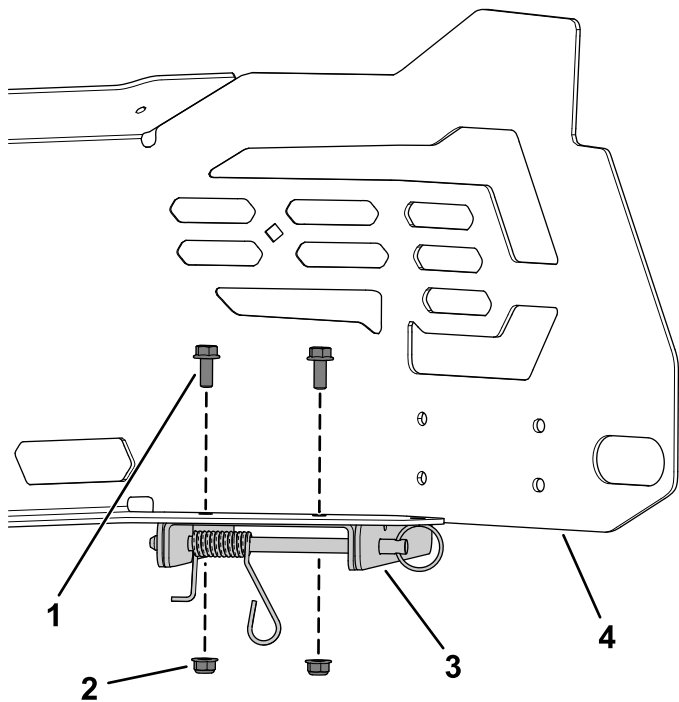


g308283

Figura 2

- | | |
|--------------------------|------------------------------|
| 1. Steunbeugel van emmer | 3. Veer |
| 2. Borgpen | 4. Onderste beugel van emmer |

3. Bevestig de gemonteerde onderste beugel van de emmer en de steunbeugel van de emmer op het motorscherm; gebruik 2 flenskopbouts (5/16" x 3/4") en 2 flensmoeren (5/16") zoals in Figura 3.

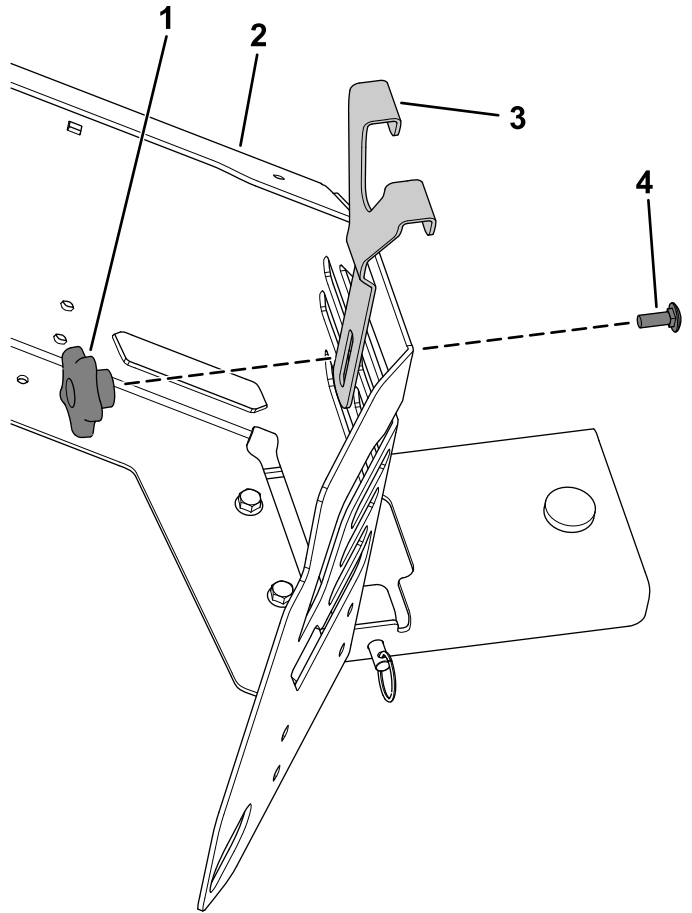


g308282

Figura 3

- | | |
|--------------------------------|-----------------------|
| 1. Flenskopbout (5/16" x 3/4") | 3. Gemonteerde beugel |
| 2. Flensmoer (5/16") | 4. Motorscherm |

4. Bevestig de bovenste beugel van de emmer aan het motorscherm; gebruik hierbij de slotbout (5/16" x 7/8") en de handgreepknop (Figura 4).



g307644

Figura 4

- | | |
|------------------|------------------------------|
| 1. Handgreepknop | 3. Bovenste beugel van emmer |
| 2. Motorscherm | 4. Slotbout (5/16" x 7/8") |